

## President®-luchtmotoren

306982H

Revisie AF

Voor gebruik op Graco-materiaalbehandelingspompen.

*Zie de instructiehandleiding van uw pomp voor de maximum werkdruk.*

### Model 205647, serie L

Voor **in-lijn**-installatie, middelhoge druk oliepomp

### Model 206078, serie L

Voor **in-lijn**-installatie, hogedruk vetpomp

### Model 205038, serie M

Voor installatie op **steunbuis**

### Model 207352, serie F

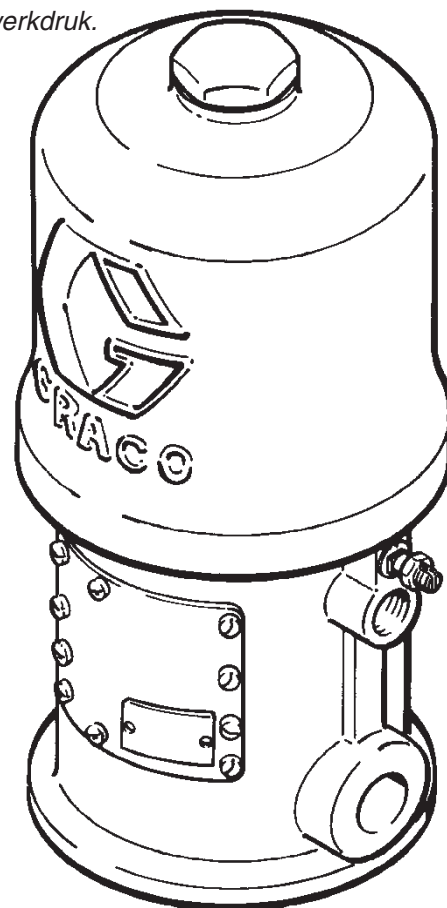
Voor **gescheiden** installatie

### Model 222772, serie F

Voor **gescheiden** installatie



Lees de waarschuwingen en instructies.



Afgebeeld: model 207352

## Inhoudsopgave

Waarschuwing .....	2
Installatie .....	5
Bediening .....	7
Onderhoud .....	8
Onderdelentekeningen en onderdelenlijsten	
Model 205647 .....	14
Model 206078 .....	16
Model 205038 .....	18
Model 207352 .....	20
Model 222772 .....	22
Lay-out van montagegaten .....	24
Maattekening .....	24
Technische gegevens .....	25
Standaard Graco-garantie .....	26
Telefoonnummer van Graco .....	26

PROVEN QUALITY. LEADING TECHNOLOGY.

**GRACO N.V.; Industrieterrein — Oude Bunders;  
Slakweidestraat 31, 3630 Maasmechelen, België**

©COPYRIGHT 1997, GRACO INC.

# Symbolen

## Waarschuwingssymbool

 **WAARSCHUWING**

Dit symbool waarschuwt u voor de mogelijkheid van ernstig letsel of de dood als u de aanwijzingen niet opvolgt.

## Voorzichtig

 **VOORZICHTIG**

Dit symbool waarschuwt u voor de mogelijkheid van beschadiging of vernietiging van apparatuur als u de aanwijzingen niet opvolgt.

## **WAARSCHUWING**



INSTRUCTIES

### GEVAREN VAN MISBRUIK VAN APPARATUUR

Verkeerd gebruik van de apparatuur kan scheuren of verkeerd functioneren veroorzaken, en kan leiden tot ernstige verwondingen.

- Deze apparatuur is uitsluitend bedoeld voor professioneel gebruik.
- Lees alle bedieningsvoorschriften, typeplaatjes en labels, voordat u de apparatuur in gebruik neemt.
- Gebruik de apparatuur uitsluitend voor de toepassing waarvoor ze bedoeld is. Als u twijfelt, bel dan uw Graco-leverancier.
- Breng geen wijzigingen of modificaties aan de apparatuur aan.
- Controleer de apparatuur dagelijks. Repareer of vervang versleten of beschadigde onderdelen meteen.
- Overschrijd niet de maximum werkdruk die staat aangegeven op de apparatuur of in de **Technische gegevens** voor de apparatuur. De component met de laagste maximum werkdruk bepaalt het maximum voor het hele systeem; overschrijd nooit deze maximum druk.
- Gebruik materialen en oplosmiddelen die de natte delen van de apparatuur niet chemisch kunnen aantasten. Raadpleeg het hoofdstuk **Technische gegevens** van alle handboeken voor de apparatuur. Lees de waarschuwingen van de fabrikant van de materialen en oplosmiddelen.
- Ga voorzichtig met de slangen om. Niet aan de slangen trekken om de apparatuur te verplaatsen.
- Houd slangen uit de buurt van plaatsen waar gereden wordt, scherpe randen, bewegende onderdelen en hete oppervlakken. Graco-slangen niet blootstellen aan temperaturen boven 66°C of onder -40°C.
- Draag gehoorbescherming, als u deze apparatuur bedient.
- Til apparatuur die onder druk staat niet op.
- Houd u aan alle van toepassing zijnde plaatselijke en landelijke voorschriften van de brandweer, van de elektriciteitsmaatschappij, en aan overige veiligheidsvoorschriften.
- Ga **nooit** boven 1,2 MPa (12 bar) luchtdruk maar de motor en overschrijd **nooit** de maximum werkdruk van de pomp of van het zwakste onderdeel in uw systeem. Zie de afzonderlijke instructiehandleiding voor de pomp.
- Zorg ervoor dat alle spuit- en afgifteapparatuur en alle toebehoren de maximale lucht- en materiaaldruk van dit systeem aankunnen. De maximum werkdruk van geen enkel onderdeel of toebehoren dat in dit systeem wordt gebruikt **nooit** overschrijden.

# WAARSCHUWING



## INJECTIEGEVAAR

Materiaal uit het spuitpistool, lekkages of beschadigde onderdelen kunnen er de oorzaak van zijn dat er materiaal door de huid naar binnen dringt in het lichaam, hetgeen uitermate ernstig letsel kan veroorzaken, mogelijk zelfs verlies van lichaamsdelen. Ook kan materiaal dat in de ogen of op de huid spuit of valt ernstig letsel veroorzaken.

- Wanneer materiaal door de huid heen wordt geïnjecteerd, is sprake van ernstig letsel. De verwonding kan er uitzien als een snijwond, maar het is een ernstige verwonding. Raadpleeg onmiddellijk een arts.
- De doseerventiel niet op een persoon of enig lichaamsdeel richten.
- De hand of de vingers niet op het uiteinde van de doseerventiel plaatsen.
- Nooit proberen lekkages te stoppen met uw handen, het lichaam, handschoenen of een doek.
- Gebruik alleen verlengstukken en niet druipende tips die zijn gemaakt voor gebruik met de doseerventiel.
- Draai alle materiaalaansluitingen vast voordat u deze apparatuur gaat bedienen.
- Controleer slangen, buizen en verbindingen dagelijks. Vervang versleten of beschadigde onderdelen onmiddellijk. Hogedrukkoppelingen niet repareren; u moet de hele slang vervangen.



## GEVAAR VAN BEWEGENDE DELEN

Bewegende onderdelen kunnen uw vingers afklemmen of zelfs amputeren.

- Blijf uit de buurt van alle bewegende onderdelen, wanneer u de pomp start of bedient.
- Vóórdat u de pomp gaat nakijken of onderhouden, eerst de **Drukontlastingsprocedure** op blz. 6 uitvoeren om te voorkomen dat de pomp onverwachts start.

# ! WAARSCHUWING



## BRAND- EN EXPLOSIEGEVAAR

Verkeerde aarding, slechte ventilatie, open vuur of vonken kunnen een gevaarlijke situatie veroorzaken en leiden tot brand of explosies en ernstig letsel.



- Aard zowel de apparatuur als het te spuiten object. Zie **Aarding** op bladzijde 5.
- Als u merkt dat er sprake is van statische elektriciteit of u zelfs een lichte schok krijgt terwijl u de apparatuur bedient, **stop dan onmiddellijk met spuiten**. Gebruik het systeem pas weer als u de oorzaak van het probleem kent en het probleem is verholpen.
- Zorg voor goede ventilatie met frisse lucht om te voorkomen dat er een concentratie komt van brandbare dampen van oplosmiddelen of van het materiaal dat wordt gespoten.
- Houd het spuitgebied vrij van vuil en rommel, zoals oplosmiddel, lappen en benzine.
- Haal, voordat u deze apparatuur gaat gebruiken, de stekkers van alle apparatuur in het spuitgebied uit de stopcontacten.
- Doof, voordat u deze apparatuur gaat gebruiken, al het open vuur en waakvlammen in het spuitgebied.
- Niet roken in het spuitgebied.
- Doe het licht in het spuitgebied niet aan of uit als u aan het spuiten of aan het werk bent, of als er dampen hangen.
- Geen benzinemotoren gebruiken in het spuitgebied.



## GEVAREN VAN GIFTIGE MATERIALEN

Gevaarlijke spuitmaterialen of giftige dampen kunnen ernstig letsel of zelfs de dood veroorzaken als deze in de ogen of op de huid spatten, worden ingeademd of ingeslikt.

- Zorg ervoor dat alle materialen en oplosmiddelen die in aanraking komen met de apparatuur deze niet chemisch kunnen aantasten. Raadpleeg het hoofdstuk **Technische gegevens** van uw pomphandleiding. Lees altijd de literatuur van de fabrikant van de materialen en oplosmiddelen.
- Zorg dat u op de hoogte bent van de specifieke gevaren van het materiaal dat u gebruikt.
- Bewaar gevaarlijk materiaal in een goedgekeurde houder. Voer gevaarlijke materialen af conform alle geldende voorschriften en richtlijnen.
- Draag altijd een veiligheidsbril, handschoenen, beschermende kleding en een ademhalingsfilter, zoals aanbevolen door de fabrikant van het gebruikte materiaal en oplosmiddel.

Voor de VS: United States Government safety standards have been adopted under the Occupational Safety and Health Act. You should consult these standards – particularly the General Standards, Part 1910, and the Construction Standards, Part 1926. (Voor Amerikaanse gebruikers zijn de normen van de Amerikaanse Arbo-wet van toepassing, met name de algemene (US) normen, deel 1910, en de (US) bouwnormen, deel 1926).

# Installatie

## Algemene informatie

**OPMERKING:** Nummers en letters tussen haakjes verwijzen naar de overeenkomstige aanduidingen in de afbeeldingen en de onderdelentekening.

**OPMERKING:** Gebruik altijd originele Graco-onderdelen en toebehoren, verkrijgbaar bij uw Graco-leverancier.

## Aarding



### WAARSCHUWING



#### BRAND- EN EXPLOSIEGEVAAR

Aard het systeem zoals hieronder wordt beschreven, voordat u de pomp gaat gebruiken. Lees ook het hoofdstuk **BRAND- EN EXPLOSIEGEVAAR** op blz. 4.

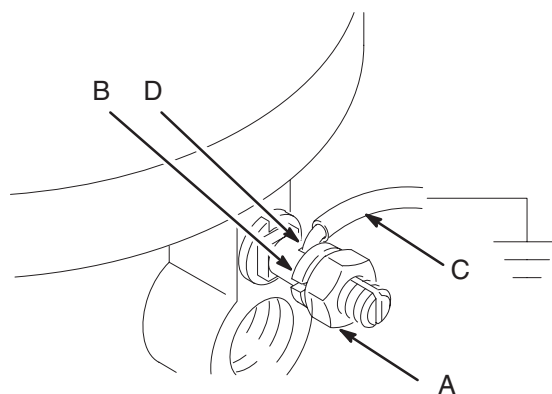


- **Pomp:** gebruik een massadraad en een klem, zoals afgebeeld op Afb. 1. Draai de borgmoer (A) en de sluitring (B) van het aansluitpunt voor de aarding los. Steek één uiteinde van een massadraad (C) met een lengte van minimaal 1,5 mm<sup>2</sup> in de gleuf (D) in het aansluitpunt en draai de borgmoer stevig aan. Sluit het andere uiteinde van de draad aan op een goed geaarde massa.

*Modelnr. 206078:* De aardingsschroef (Z) verwijderen en door het oog van de ringklem steken aan het uiteinde van de massadraad (Y). Bevestig de massaschroef weer terug op het uiteinde en draai hem stevig vast. Sluit het andere uiteinde van de massadraad aan op een geaarde massa. Zie Afb. 2. *Bestel onderdeelnr. 222011 voor de massadraad en de klem.*

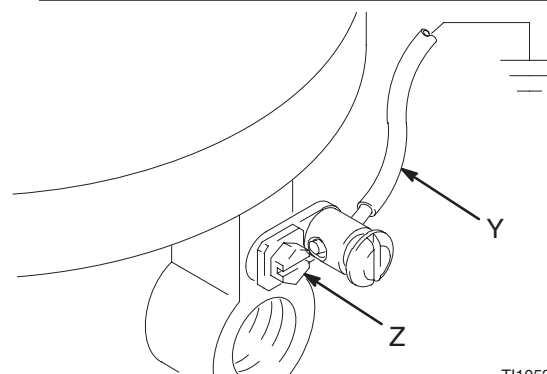
- **Lucht- en materiaalslangen:** alleen slangen gebruiken die geaard kunnen worden.
- **Luchtcompressor:** volg de aanbevelingen van de fabrikant.

- **Spuitpistool of doseerventiel:** aarden door ze aan te sluiten op een goed geaarde materiaalslang en pomp.
- **Te spuiten object:** volg de plaatselijke voorschriften op.
- **Bakken voor oplosmiddelen die worden gebruikt bij het doorspoelen:** conform de ter plekke geldende voorschriften. Alleen metalen bakken gebruiken die geleidend zijn; plaats ze op een geaarde ondergrond. De bak niet op een niet-geleidende ondergrond plaatsen, zoals papier of karton, aangezien dan de continuïteit van de aarding wordt onderbroken.
- **Om de continuïteit van de aarding te handhaven bij het doorspoelen of wanneer de druk wordt ontlast,** moet u een metalen gedeelte van het spuitpistool stevig tegen de zijkant van een geaarde metalen bak houden en dan pas de trekker van het pistool indrukken.



Afb. 1

0720



Afb. 2

T11052

# Installatie

## Drukontlastingsprocedure

### ! WAARSCHUWING



#### INJECTIEGEVAAR

Materiaal dat onder hoge druk staat kan door de huid heen worden geïnjecteerd en ernstig letsel veroorzaken. Om het risico van ernstig letsel als gevolg van materiaalinjectie, spatten van materiaal, of bewegende onderdelen te verminderen moet u telkens de **Drukontlastingsprocedure** volgen als u:

- gevraagd wordt de druk te ontlasten;
- stopt met spuiten;
- enig onderdeel in het systeem nakijkt of onderhoud eraan pleegt;
- een spuittip aanbrengt of reinigt.

1. Zet de trekker van het pistool/de doseerventiel op de veiligheidsvergrendeling.
2. Draai de luchttoevoer naar de motor dicht.
3. Sluit de zelfontlastende luchtkraan (moet in het systeem aanwezig zijn).
4. Haal het pistool/de kraan weer van de veiligheidsvergrendeling af.
5. Houd een metalen deel van het pistool/de kraan stevig tegen een metalen vat gedrukt, en trek aan de trekker om te druk te ontlasten.
6. Zet het pistool/de kraan weer op de veiligheidsvergrendeling.
7. Draai de aftapkraan van de pomp open (vereist in uw systeem) en zorg dat u een opvangbak klaar heeft staan om het afgetapte materiaal op te vangen.
8. Laat de aftapkraan open staan, tot u het spuit-/afgifte-systeem weer gaat gebruiken.

*Als u vermoedt dat de spuittip/het mondstuk of de slang verstopt is, of dat de druk niet volledig ontlast is na het uitvoeren van bovengenoemde stappen, draai dan **heel langzaam** de borgmoer van de tipbeschermer, of de slangkoppeling iets los, en laat de druk geleidelijk ontsnappen. Draai de moer daarna pas geheel los en reinig vervolgens de tip/spuitmond of de slang.*

### ! WAARSCHUWING

Een zelfontlastende luchtkraan laat lucht ontsnappen die opgesloten is blijven zitten tussen deze kraan en de motor, nadat de luchtregelaar is dichtgedraaid. Opgesloten lucht kan de pomp onverwachts aan het lopen brengen. Breng de kraan aan tussen de luchtinlaat van de pomp en de luchtregelaar en zodanig dat iemand er gemakkelijk bij kan vanaf de pomp.

### ! WAARSCHUWING

Bewegende onderdelen kunnen uw vingers of andere lichaamsdelen afklemmen of zelfs amputeren. Wanneer de pomp draait, bewegen de voerpompzuiger (deze bevindt zich bij de pompinlaat) en de zuiger van de luchtmotor (deze zit achter de platen van de luchtmotor). De pomp **nooit** laten draaien als de luchtmotorplaten zijn verwijderd; houd ook uw vingers en handen uit de buurt van de voerpompzuiger. Zie **Gevaar van bewegende delen** op blz. 3.

# Bediening

**OPMERKING:** Zie de afzonderlijke pomphandleiding voor gedetailleerde bedieningsinstructies.

## Een afgeslagen luchtmotor opnieuw starten

### **VOORZICHTIG**

Ga **nooit** boven 1,2 MPa (12 bar) druk voor de luchttoevoer naar de luchtmotor. Als u deze drukwaarde overschrijdt, kan de motor afslaan, terwijl de luchttoevoerventielen in de middenstand staan, waardoor de luchtmotor niet meer werkt.

Om de luchttoevoerventielen weer op hun goede plaats te krijgen en een afgeslagen luchtmotor opnieuw te starten, moet u de druk van de luchttoevoer naar de motor ontlasten door de hoofdluchtkraan dicht te draaien. Als de luchttoevoerventielen niet goed gaan zitten, schroef dan de dekselmoer (F) uit de cilinder (G), trek de uitschakelstang (H) omhoog en schroef de dekselmoer weer in de cilinder. Zie Afb. 2. Zorg ervoor dat de luchttoevoerdruk minder is dan 1,2 MPa (12 bar), voordat u de hoofdluchtkraan weer opendraait.

# Onderhoud

## Onderhoud van de luchtmotor

### Voordat u begint

- Zorg ervoor, dat u alle benodigde onderdelen bij de hand hebt. In **Herstelset voor de luchtmotor 207385** zitten de reparatieonderdelen voor de motor. Voor de beste resultaten moet u alle onderdelen uit de set gebruiken. De onderdelen die in de set zitten, zijn aangeduid met dubbele sterretjes (\*\*) in de tekst en de tekeningen. Zie voor meer informatie de onderdelenlijst en de tekening voor uw pomp (blz. 14 t/m 22).
- Er moeten twee extra gereedschappen worden gebruikt: **de beklede tang 207579** moet worden gebruikt om de uitschakelstang beet te pakken zonder het oppervlak te beschadigen. **De meter 171818** wordt gebruikt om te zorgen voor de juiste speling tussen de schotels en de zitting van de klep.

### Demontage

1. Spoel de pomp door. Volg vóór u verder gaat eerst de **Waarschuwing** bij de **Drukontlastingsprocedure** links.
2. Haal de luchtslang los van de motor. Ontkoppel de motor van de pomp, indien nodig. Zet de onderzijde van de luchtmotor vast in een bankschroef.
3. Druk de zuigerstang met de hand omhoog om de zuiger op de bovenkant van zijn slag te zetten. Schroef de dekselmoer van de cilinder (F) los van de cilinder (G). De dekselmoer omhoogtrekken. Pak de uitschakelstang (H) beet met de beklede tang 207579 en schroef de dekselmoer van de uitschakelstang af. Zie Afb. 2.

### ⚠ VOORZICHTIG

Het oppervlak van de uitschakelstang **niet** beschadigen. Als het oppervlak van de uitschakelstang beschadigt, kunnen er storingen optreden in de werking van de luchtmotor. Pak de uitschakelstang daarom beet met de speciale beklede tang (207579).

4. Verwijder de acht schroeven (Z) waarmee de cilinder (G) aan het voetstuk (J) vastzit. Trek de cilinder voorzichtig *recht omhoog* uit de zuiger. Zie Afb. 2.

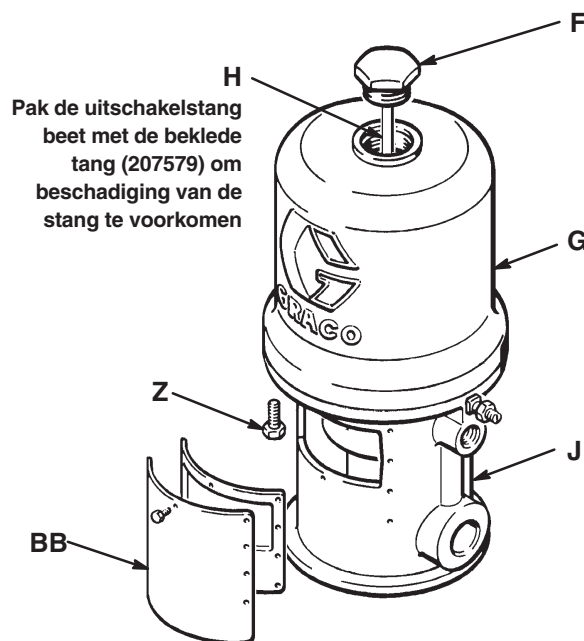
### ⚠ VOORZICHTIG

Om te voorkomen dat de cilinderwand beschadigt, moet u de cilinder **ALTIJD recht omhoog** uit de zuiger lichten. De cilinder **nooit** kantelen terwijl hij wordt verwijderd.

### ⚠ WAARSCHUWING

Houd uw vingers **altijd** uit de buurt van tuimelende onderdelen (E) om te voorkomen dat ze worden afgeknepen of zelfs geamputeerd. Zie Afb. 3.

5. Druk met behulp van een schroevendraaier het juk van de uitschakelstang (K) omlaag en klik de tuimelaarden (E) omlaag. Zie Afb. 3. Verwijder de borgdraden (L) van de stelmoeren (M en Q) van de overbrengingskleppen (N). Schroef de bovenste moeren (M) eraf. Schroef de klepstangen (O) uit de doorvoerstukken (P) en de onderste stelmoeren (Q). Neem de twee klepschotels (R) van de assen en knijp er stevig in om te controleren of er scheurtjes in zitten.



Afb. 2

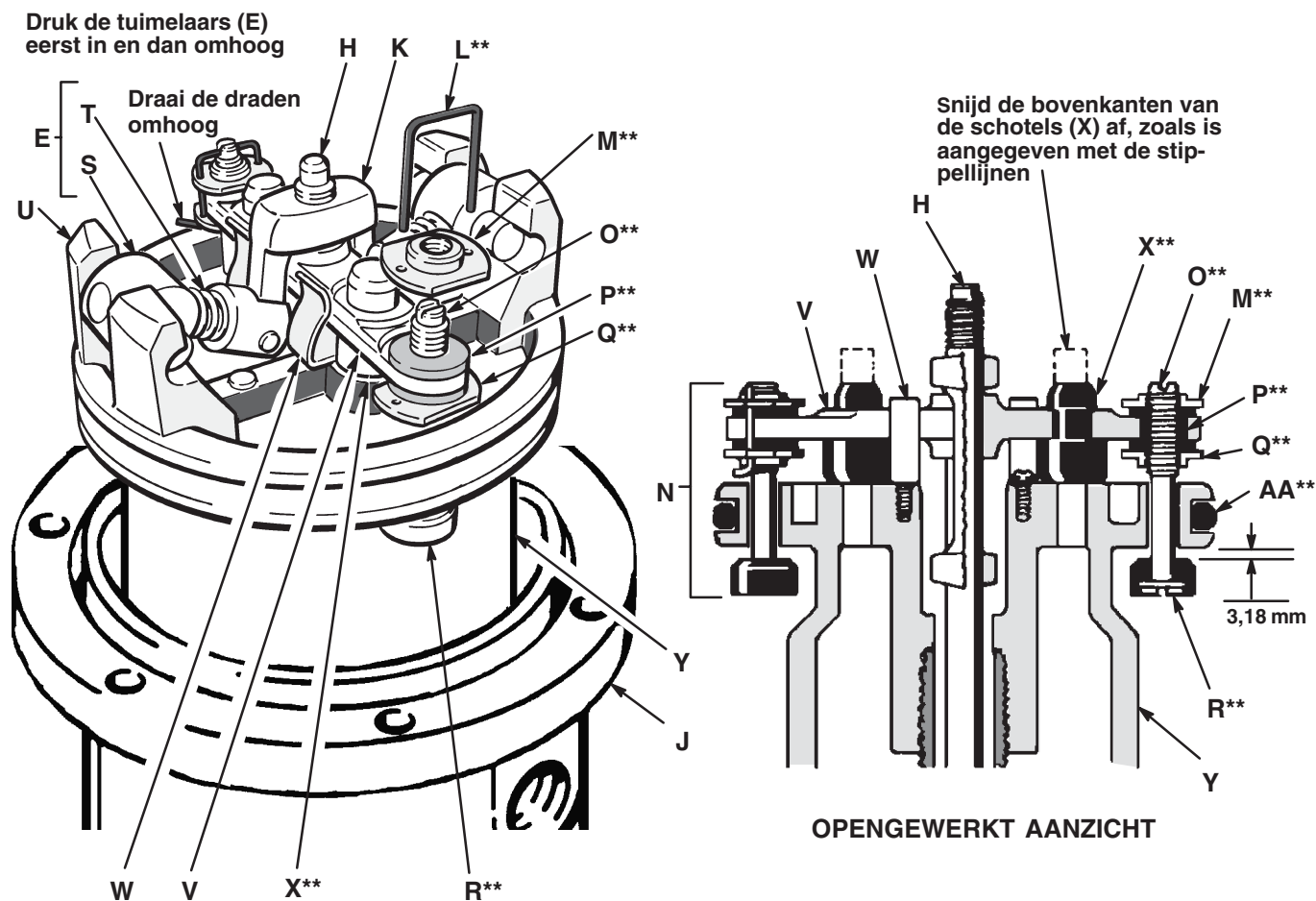


# Onderhoud

- Pak de schommelknokken (S) beet met een tang. Druk de veren (T) samen en draai de gehele tuimelaar (E) omhoog en weg van de zuigerlipjes (U), en verwijder de onderdelen. Controleer of de aandrijving van de klep (V) wordt ondersteund door de veerclipjes (W), maar er ook makkelijk in glijdt. Zie Afb. 3.
- Verwijder het juk van de uitschakelstang (K), de aandrijving van de klep (V) en de uitschakelstang (H). Kijk de schotels (X) van de uitlaatklep na op scheurtjes.

**OPMERKING:** Om de schotels van de uitlaatklep (X) te verwijderen moet u ze uitrekken en met een scherp mes afsnijden.

- Trek de zuiger (Y) omhoog uit het voetstuk (J) en kijk de o-ring van de zuiger (AA) en de o-ring in het gietwerk van het voetstuk na.



Afb. 3

# Onderhoud

## Weer in elkaar zetten

1. Reinig alle onderdelen zorgvuldig in een geschikt oplosmiddel en kijk ze na op slijtage of beschadigingen. Gebruik alle onderdelen uit de herstelset als u alles weer in elkaar zet en vervang andere onderdelen, indien nodig.
2. Controleer de gepolijste oppervlakken van de zuiger, de zuigerstang en de cilinderwand op krassen en tekenen van slijtage. Als er krassen op de stang zitten, slijt de pakking te snel en ontstaat lekkage.
3. Smeer alle onderdelen met licht, waterdicht vet.
4. Zorg ervoor dat de o-ringen op hun plaats zitten. Schuif de zuigerstang omlaag door het halslager en laat de zuiger (Y) in het voetstuk van de luchtmotor (J) zakken.
5. Trek de schotels (X\*\*) van de uitlaatklep in de aandrijving van de klep (V) en knip het bovenste gedeelte (aangegeven met de stippellijnen) eraf. Zie Afb. 3.
6. Installeer de klepschotels (R\*\*) op de klepassen (O\*\*) en zet vervolgens de klepassen (O\*\*), de onderste stelmoeren (Q\*\*), de doorvoertules (P\*\*) en de bovenste stelmoeren (M\*\*) op de zuiger (Y). Zet daarna de uitschakelstang (H), de klepaandrijving (V), het juk van de uitschakelstang (K) en de tuimelaars (E) op de zuiger. Zie Afb. 3.
7. Neem, voordat u de borgdraden (L\*\*) aanbrengt in de stelmoeren (M\*\* en Q\*\*), de speciale meter (171818) om de overbrengingsklep (N) zo te stellen, dat er een speling van 3,18 mm zit tussen de schotels (R\*\*) en de zuiger (Y) als de tuimelaars in de *neerwaartse* stand zitten. Zie Afb. 3.
8. Klik de tuimelaars (E) in de *opwaartse* stand. Breng de cilinder (G) en de dekselmoer (F) weer aan. Zet de luchtmotor weer op de verdringerpomp.
9. Voordat u de pomp weer monteert, moet u een luchtslang aansluiten en de pomp langzaam laten draaien op ongeveer 0,28 MPa (2,8 bar) om er zeker van te zijn dat hij soepel draait.
10. Sluit de massadraad aan, voordat u de pomp weer normaal gaat gebruiken.

# Onderhoud

## Onderhoud van de keelpakking voor het in-lijn pompmodel 205647



### WAARSCHUWING

De zuiger in de luchtmotor, die zich achter de luchtmotorplaten bevindt, beweegt als er luchttoevoer naar de motor is. Bewegende onderdelen kunnen uw vingers of andere lichaamsdelen afklemmen of zelfs amputeren. De pomp daarom **nooit** laten draaien als de luchtmotorplaten zijn verwijderd.

**OPMERKING:** Zie Afb. 4 op blz. 12 en de **Onderdelen-tekening** op blz. 14.

1. Klem de pomp in een bankschroef en schroef de verdringerpomp (CC) van het voetstuk van de luchtmotor (J). Trek de cilinder weg van de luchtmotor, totdat de splitpen (DD) zichtbaar is, waarmee de verbindingstang van de verdringerpomp vastzit aan de zuigerstang van de luchtmotor (FF). Zie Afb. 4.
2. Verwijder de splitpen (DD) en schroef de verbindingstang van de pomp (EE) los van de zuigerstang van de luchtmotor (FF). Zie Afb. 4. Haal de cilinder (G) van het voetstuk van de luchtmotor (J) af, zoals staat beschreven onder **Demontage** op blz. 8.

3. Verwijder een van de luchtuitlaatplaten met luchtsleuven (BB) en schroef de halspakkingmoer (HH) los met behulp van een steeksleutel of een stang met een diameter van 0,22 inch (5,6 mm). Zie Afb. 4. Verwijder het afstandsstuk en de pakking van het voetstuk en de pakkingmoer. Reinig alle onderdelen, kijk ze na en vervang ze indien nodig.
4. Smeer de pakkingen, de zuigerstang en de zuigerflens met licht, waterdicht vet. Breng het afstandsstuk en de pakking weer aan in het voetstuk en de pakkingmoer. Zorg ervoor, dat de lipjes van de v-pakkingen omlaag gericht zitten. Zie detailtekening B. Schroef de pakkingmoer losjes in het voetstuk. Schuif de zuigerstang voorzichtig omlaag door de halspakking en laat de zuiger in het voetstuk zakken. Draai de pakkingmoer stevig aan. Breng de plaat (BB) en de cilinder (G) weer aan. Installeer de luchtmotor weer op de verdringerpomp.

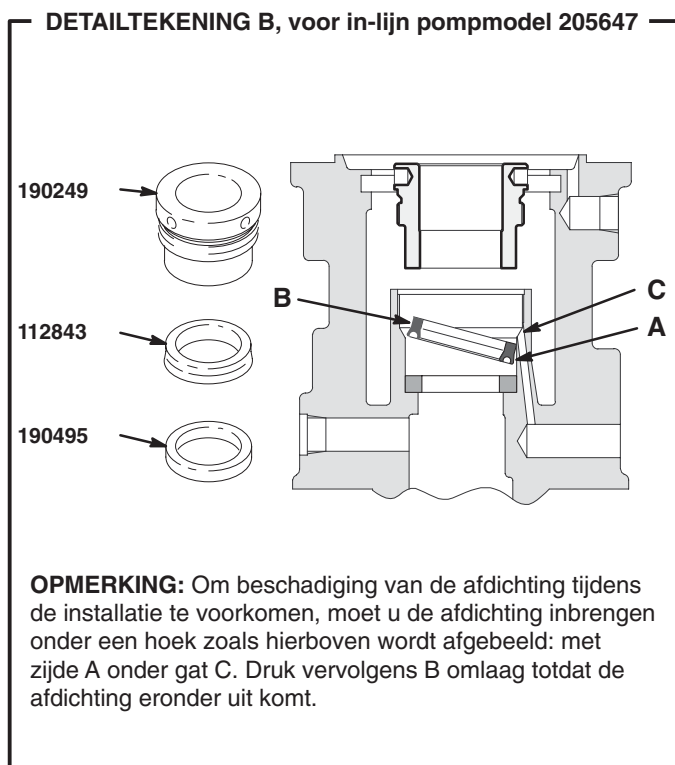
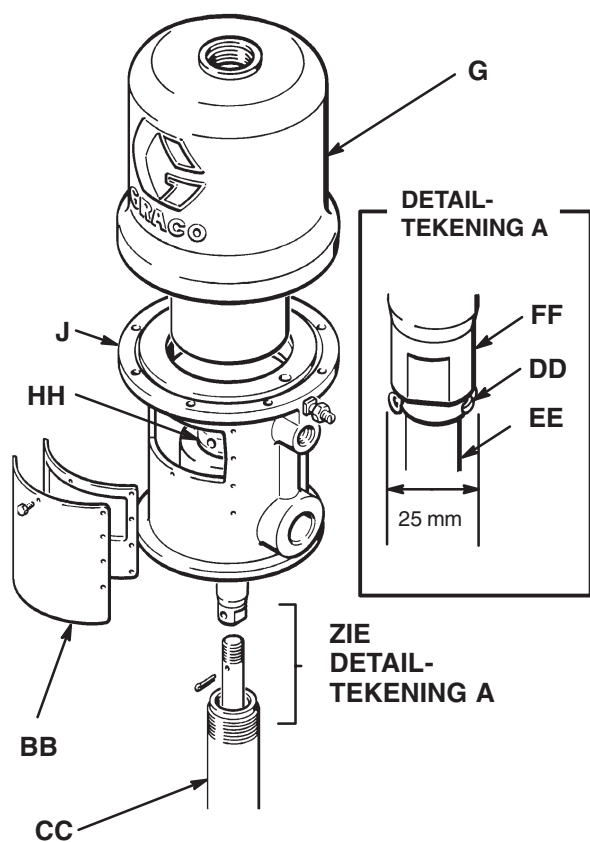


### VOORZICHTIG

Wanneer u de splitpen (DD) weer aanbrengt, moet u de pen **altijd** spreiden en rond de stang platdrukken (zowel de kop als de poten) tot een diameter van minder dan 1 inch (25 mm). Zie detailtekening A van Afb. 4.

# Onderhoud

In-lijn pompmodellen  
205647 en 206078



Afb. 4

# Onderhoud

## Onderhoud van de keelpakking voor het in-lijn pompmodel 206078

### WAARSCHUWING

De zuiger in de luchtmotor, die zich achter de luchtmotorplaten bevindt, beweegt als er luchttoevoer naar de motor is. Bewegende onderdelen kunnen uw vingers of andere lichaamsdelen afklemmen of zelfs amputeren. De pomp daarom **nooit** laten draaien als de luchtmotorplaten zijn verwijderd.

Zie Afb. 4 op blz. 12 en de **Onderdelentekening** op blz. 16.

1. Klem de pomp in een bankschroef en schroef de verdringerpomp (CC) van het voetstuk van de luchtmotor (J). Trek de cilinder weg van de luchtmotor, totdat de splitpen (DD) zichtbaar is, waarmee de verbindingstang van de verdringerpomp vastzit aan de zuigerstang van de luchtmotor (FF). Zie Afb. 4.
2. Verwijder de splitpen (DD) en schroef de verbindingstang van de pomp (EE) los van de zuigerstang van de luchtmotor (FF). Zie Afb. 4. Haal de cilinder (G) van het voetstuk van de luchtmotor (J) af, zoals staat beschreven onder **Demontage** op blz. 8.
3. Verwijder een van de luchttuitlaatplaten met lichtsleuven (BB) en schroef de halspakkingmoer (HH) los met behulp van een steeksleutel of een stang met een diameter van 5,6 mm (0,22 inch). Zie Afb. 4.
4. Verwijder de pakkingmoer (45†), de mannelijke en vrouwelijke pakkinghouders (47†, 48†), de v-pakkingen (49†), de sluitring (44†), het lager (46†), de klem (24†), de afstrijker (22†), de o-ring (23†), de u-kom (25†) en de sluitring (26†) van het voetstuk.
5. Verwijder het afstandsstuk en de pakking van het voetstuk en de pakkingmoer. Reinig alle onderdelen, kijk ze na en vervang ze indien nodig.

6. Smeer de pakkingen, de zuigerstang en de zuigerflens met licht, waterdicht vet.
7. Breng de sluitring (26†) aan in het voetstuk. Monteer de pakking (25†) en de afstrijker (22†) in de klem (24†). Breng de o-ring (23†) aan op de klem en steek de klem in zijn geheel in het voetstuk.

**OPMERKING:** Zorg ervoor dat de lipjes van de pakking (25†) omlaag gericht zitten en zorg ervoor dat de lipjes van de afstrijker (22†) omhoog gericht zitten.

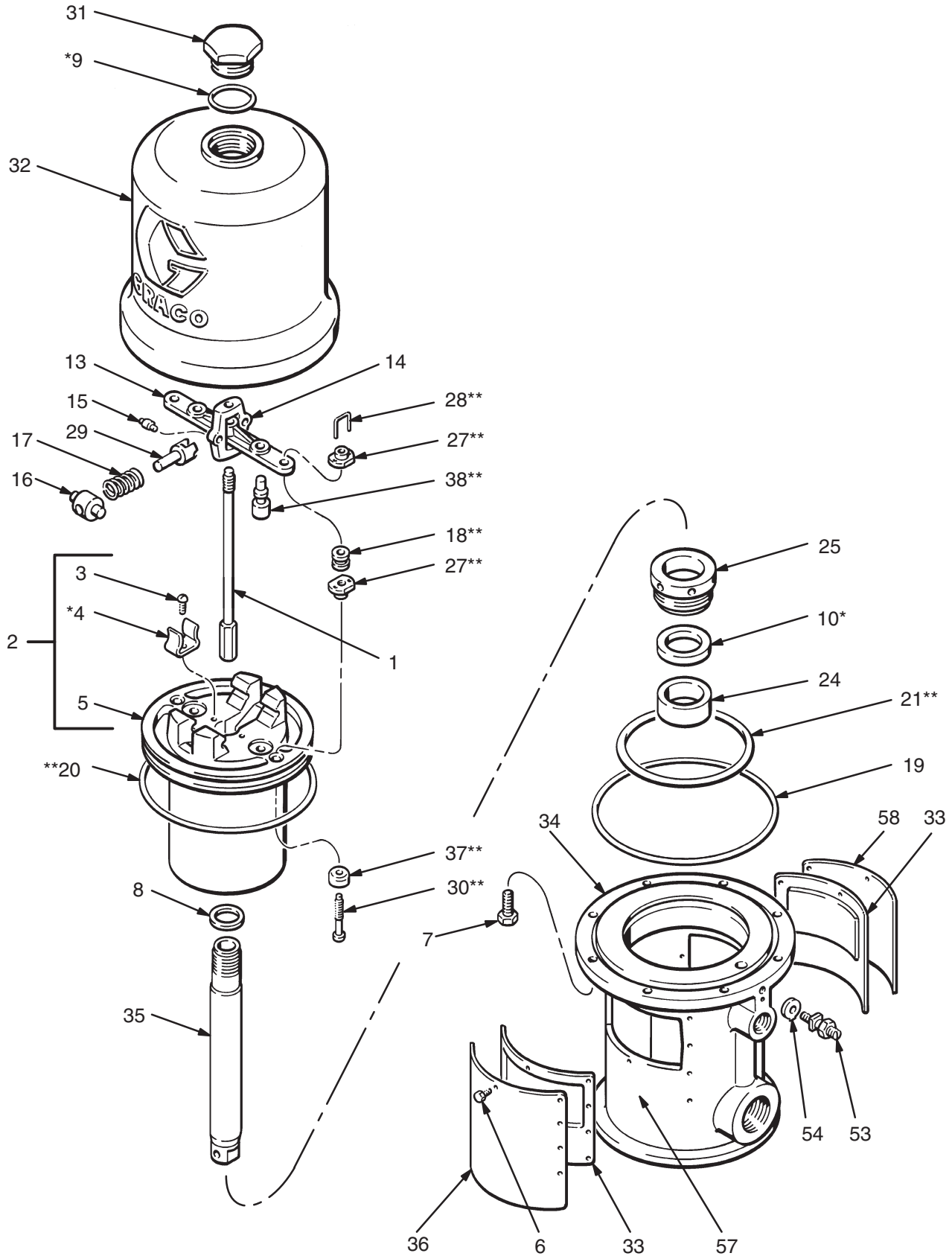
8. Steek het lager (46†) en de sluitring (44†) in het voetstuk. Breng de vrouwelijke pakkinghouder (48†), de v-pakkingen (49†) en de mannelijke pakkinghouder (47†) aan in de pakkingmoer (45†).
9. Breng het afstandsstuk en de pakking weer aan in het voetstuk en de pakkingmoer (45†). Schroef de pakkingmoer in het voetstuk en draai hem stevig aan. Schuif de zuigerstang (FF) voorzichtig omlaag door de halspakking en laat de zuiger in het voetstuk zakken. Draai de pakkingmoer stevig aan. Breng de plaat (BB) en de cilinder (G) weer aan. Installeer de luchtmotor weer op de verdringerpomp.
10. Draai het uitlaatverloopstuk (42) aan tot 61–75 N.m.

### VOORZICHTIG

Wanneer u de splitpen (DD) weer aanbrengt, moet u de pen **altijd** spreiden en rond de stang platdrukken (zowel de kop als de poten) tot een diameter van minder dan 25 mm (1 inch). Zie detailtekening A van Afb. 4.

# Onderdelen

Model 205647, serie L  
voor in-lijn montage middelhogedruk oliepompe



# Onderdelen

## Model 205647, serie L

voor in-lijn montage middelhogedruk oliepomp

Ref Nr.	Onder- deelnr.	Omschrijving	Aantal	Ref Nr.	Onder- deelnr.	Omschrijving	Aantal
1	207150	UITSCHAKELSTANG	1	30	160896**	KLEPSTANG	2
2	207391	ZUIGER		31	161435	MOER, cilinderdeksel	1
		<i>bevat onderdelen 3 t/m 5 (bevat ook</i>		32	162629	CILINDER, luchtmotor	1
		<i>herstelset 207385, wanneer hij als</i>		33	178270	PLAAT, demping	2
		<i>vervangingsonderdeel wordt besteld)</i>	1	34	164924	VOETSTUK, luchtmotor	1
3	102975	.SCHROEF, rondkop afgeplat;		35	164925	ZUIGERSTANG	1
		6-32 x 1/4"	2	36	177844	PLAAT, identificatie	1
4	158361*	.VEERCLIP	2	37	170708**	SCHOTEL, klep; urethaan	2
5		.KALE ZUIGER		38	170709**	SCHOTEL, klep; urethaan	2
		<i>(wordt niet los verkocht)</i>	1	53	104029	AANSLUITLIPJE, aarding	1
6	100078	SCHROEF, zeskantkop; 8-32 x 3/8"	20	54	104582	SLUITRING, lip	1
7	101578	SCHROEF, zeskantkop Nylock;		57	180233	LABEL, waarschuwings-	2
		8-32 x 3/8"	8	58▲	177843	PLAAT, waarschuwings-	1
8	150647	PAKKING, koper	1				
9	156698*	O-RING; Buna-N	1				
10	112843*	PAKKING, blok, V	1				
13	158359	AANDRIJVER, klep	1				
14	158360	JUK, stang, uitschakelmechanisme	1				
15	158362	PEN, flip-flop	2				
16	158364	TUIMELSCHAKELAAR, flip-flop	2				
17	167585	VEER, schroefveercompressie	2				
18	158367**	DOORVOERMANTEL; rubber	2				
19	158377	AFDICHTING, platte ring; natrielrubber	1				
20	158378**	AFDICHTING, o-ring; natrielrubber	1				
21	158379**	AFDICHTING, o-ring; natrielrubber	1				
24	190495	VERLOOPSTUK, keel	1				
25	190249	PAKKINGMOER	1				
27	160261**	STELMOER	4				
28	160618**	BORGDRAAD, doorvoerklep	2				
29	160623	ARM, flip-flop	2				

\* Onderdelen waarvan wordt aangeraden om ze bij de hand te houden.

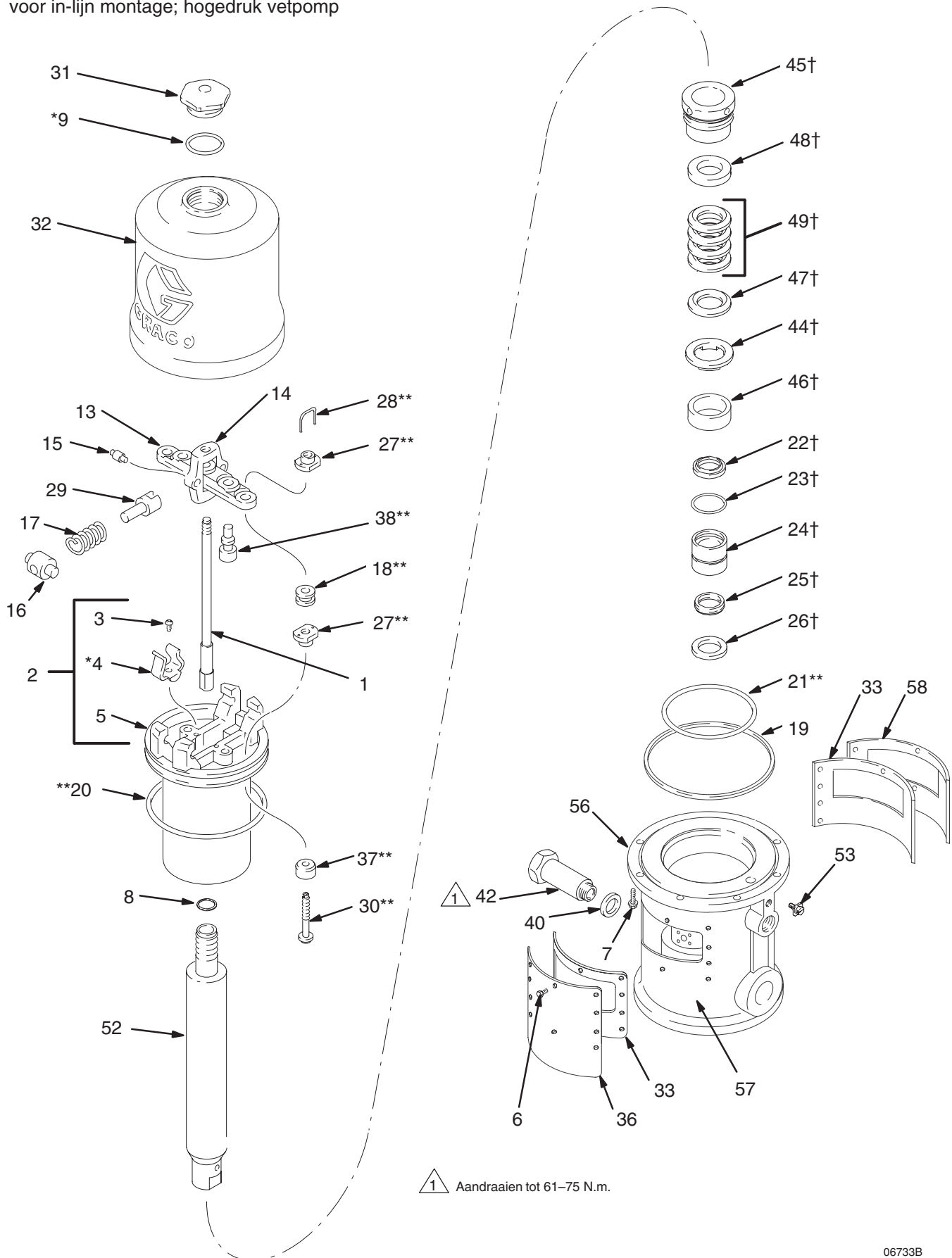
\*\* Zitten in herstelset 207385. Moeten afzonderlijk worden aangeschaft.

▲ Als gebruikers van deze apparatuur geen Engels kunnen lezen, kunt u een van de volgende labels bestellen die gelden voor uw luchtmotor. Breng het label aan over het betreffende label op de luchtmotorplaat en zorg dat het goed leesbaar is. De luchtuitlaatgaten niet afdekken. De labels zijn gratis rechtstreeks bij Graco verkrijgbaar. Neem voor bestellingen contact op met uw dealer.

Frans 290466  
Spaans 290468

# Onderdelen

Model 206078, serie L  
voor in-lijn montage; hogedruk vetpomp





# Onderdelen

## Model 206078, serie L

voor in-lijn montage; hogedruk vetpomp

Ref Nr.	Onder- deelnr.	Omschrijving	Aantal	Ref Nr.	Onder- deelnr.	Omschrijving	Aantal
1	207150	UITSCHAKELSTANG	1				
2	207391	ZUIGER		40	150461	PAKKING; koper	1
		<i>bevat onderdelen 3 t/m 5 (bevat ook</i>		42	158409	VERLOOPSTUK, uitlaat	1
		<i>herstelset 207-385, wanneer hij als</i>		44†	158697	SLUITRING, druk	1
		<i>vervangingsonderdeel wordt besteld)</i>	1	45†	159047	PAKKINGMOER	1
3	102975	.SCHROEF, rondkop afgeplat;		46†	159048	LAGER, messing	1
		6-32 x 1/4"	2	47†	159306	PAKKINGHOUDER, mannelijk	1
4*	158361	.VEERCLIP	2	48†	159307	PAKKINGHOUDER, vrouwelijk	1
5		.KALE ZUIGER		49†	159308	V-PAKKING; nitrilrubber	4
		<i>(wordt niet los verkocht)</i>	1	52	162553	ZUIGERSTANG	1
6	100078	SCHROEF, zeskantkop; 8-32 x 3/8"	20	53	116343	MASSABOUT	1
7	101578	SCHROEF, zeskantkop Nylock;		56	15F570	VOETSTUK, luchtmotor	1
		8-32 x 3/8"	8	57	180233	LABEL, waarschuwings-	2
8	150647	PAKKING, koper	1	58▲	177843	PLAAT, waarschuwings-	1
9*	156698	O-RING; Buna-N	1				
13	158359	AANDRIJVER, klep	1				
14	158360	JUK, stang, uitschakelmechanisme	1				
15	158362	PEN, flip-flop	2				
16	158364	TUIMELSCHAKELAAR, flip-flop	2				
17	167585	VEER, schroefveercompressie	2				
18**	158367	DOORVOERMANTEL; rubber	2				
19	158377	AFDICHTING, platte ring; nitrilrubber	1				
20**	158378	AFDICHTING, o-ring; nitrilrubber	1				
21**	158379	AFDICHTING, o-ring; nitrilrubber	1				
22†	113935	AFSTRIJKER, stang	1				
23†	113944	PAKKING, o-ring	1				
24†	192172	KLEM, pakking	1				
25†	113936	PAKKING, u-kom	1				
26†	192173	SLUITRING, pakking	1				
27**	160261	STELMOER	4				
28**	160618	BORGDRAAD, doorvoerklep	2				
29	160623	ARM, flip-flop	2				
30**	160896	KLEPSTANG	2				
31	161435	MOER, cilinderdeksel	1				
32	162629	CILINDER, luchtmotor	1				
33	178270	PLAAT, demping	2				
36	177844	PLADE, identifikations-	1				
	15E555	voor de FireBall® 425 modellen:					
		205394, 205395, 239729, 239730 of					
		239731					
37**	170708	SCHOTEL, klep; urethaan	2		Duits 290467		
38**	170709	SCHOTEL, klep; urethaan	2		Frans 290466		
					Spaans 290468		

\* Onderdelen waarvan wordt aangeraden om ze bij de hand te houden.

\*\* Zitten in herstelset 207385. Moeten afzonderlijk worden aangeschaft.

† Serviceonderdelen voor de hals van de luchtmotor moeten afzonderlijk worden aangeschaft. Moet afzonderlijk worden aangeschaft.

▲ Als gebruikers van deze apparatuur geen Engels kunnen lezen, kunt u een van de volgende labels bestellen die gelden voor uw luchtmotor. Breng het label aan over het betreffende label op de luchtmotorplaat en zorg dat het goed leesbaar is. De luchtuitlaatgaten niet afdekken. De labels zijn gratis rechtstreeks bij Graco verkrijgbaar. Neem voor bestellingen contact op met uw dealer.



# Onderdelen

## Model 205038, serie M

voor installaties op steunbuizen

Ref Nr.	Onder- deelnr.	Omschrijving	Aantal	Ref Nr.	Onder- deelnr.	Omschrijving	Aantal
1	207150	UITSCHAKELSTANG	1	26	162628	ZUIGERSTANG	1
2	207391	ZUIGER		27	162629	CILINDER, luchtmotor	1
		<i>bevat onderdelen 3 t/m 5 (bevat ook</i>		28	178270	PLAAT, demping	1
		<i>herstelset 207385, wanneer hij als</i>		29	162663	VOETSTUK, luchtmotor	1
		<i>vervangingsonderdeel wordt besteld)</i>	1	30	164704	MOER, cilinderdeksel	1
3	102975	.SCHROEF, rondkop afgeplat;		31	177844	PLAAT, identificatie	1
		6-32 x 1/4"	2	32	170708**	SCHOTEL, klep; urethaan	2
4	158361*	.VEERCLIP	2	33	170709**	SCHOTEL, klep; urethaan	2
5		.KALE ZUIGER		34	104029	AANSLUITLIPJE, aarding	1
		<i>(wordt niet los verkocht)</i>	1	35	104582	SLUITRING, lip	1
6	114422	SCHROEF, kegelkop; 8-32 x 3/8"	20	36	180233	LABEL, waarschuwings-	2
7	101524*	SLUITRING, afstrijker; leer	1	37▲	177841	PLAAT, waarschuwings-	1
8	101525	KLEMRING	1	38	178269	PLAAT, demping	1
9	101526	LAGER, messing	1				
10	101578	SCHROEF, zeskantkop Nylock;					
		8-32 x 3/8"	8				
11	150647	PAKKING; koper	1				
12	156698*	O-RING; Buna-N	1				
13	158359	AANDRIJVER, klep	1				
14	158360	JUK, stang, uitschakelmechanisme	1				
15	158362	PEN, flip-flop	2				
16	158364	TUIMELSCHAKELAAR, flip-flop	2				
17	167585	VEER, schroefveercompressie	2				
18	158367**	DOORVOERMANTEL; rubber	2				
19	158377	AFDICHTING, platte ring; nitriëlrubber	1				
20	158378**	AFDICHTING, o-ring; nitriëlrubber	1				
21	158379**	AFDICHTING, o-ring; nitriëlrubber	1				
22	160261**	STELMOER	4				
23	160618**	BORGDRAAD, doorvoerklep	2				
24	160623	ARM, flip-flop	2				
25	160896**	KLEPSTANG	2				

\* Onderdelen waarvan wordt aangeraden om ze bij de hand te houden.

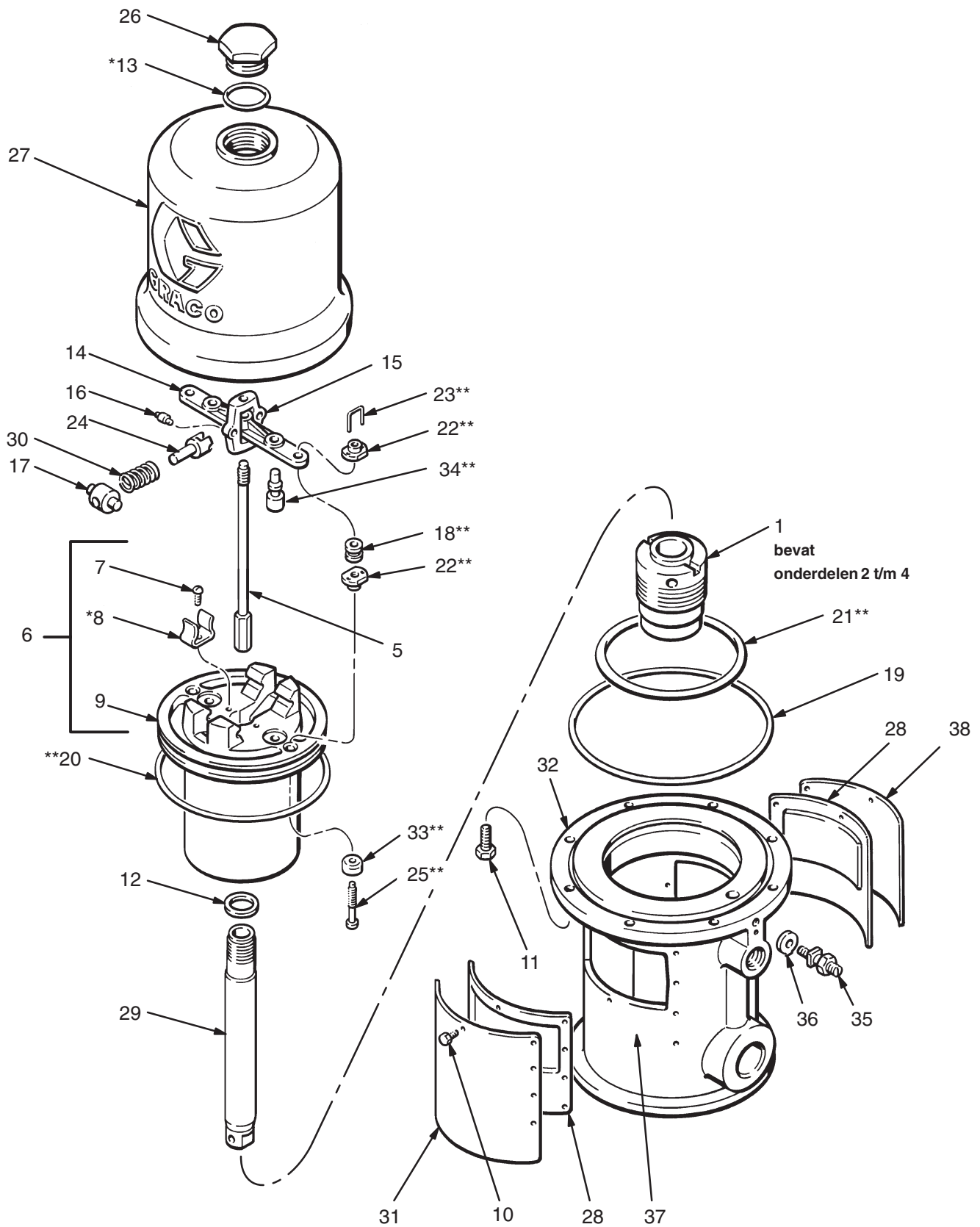
\*\* Zitten in herstelset 207385. Moeten afzonderlijk worden aangeschaft.

▲ Als gebruikers van deze apparatuur geen Engels kunnen lezen, kunt u een van de volgende labels bestellen die gelden voor uw luchtmotor. Breng het label aan over het betreffende label op de luchtmotorplaat en zorg dat het goed leesbaar is. De luchtuitlaatgaten niet afdekken. De labels zijn gratis rechtstreeks bij Graco verkrijgbaar. Neem voor bestellingen contact op met uw dealer.

Duits 290464  
Frans 290463  
Spaans 290465

# Onderdelen

Model 207352, serie F  
voor gescheiden montage



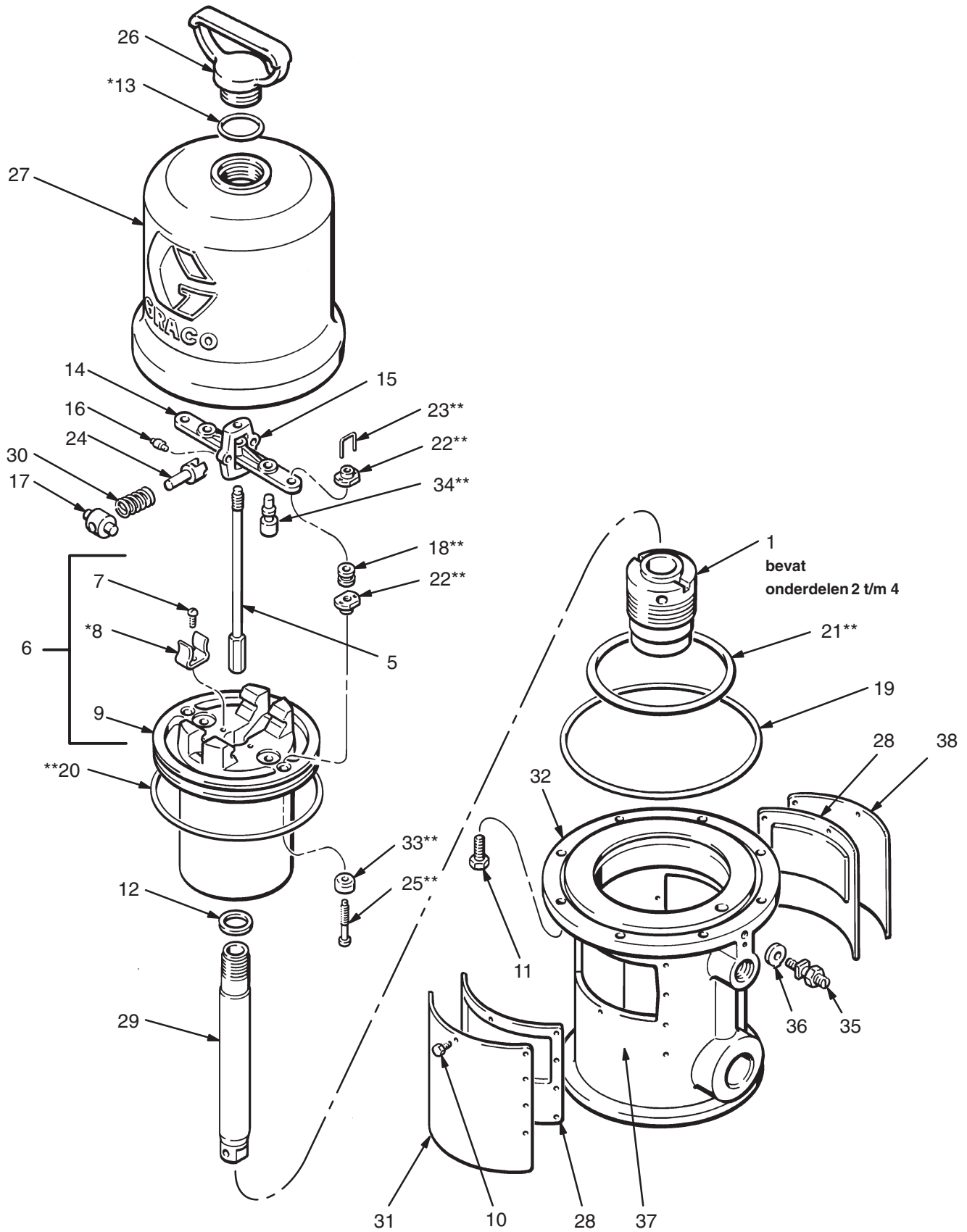
# Onderdelen

**Model 207352, serie F**  
voor gescheiden montage

Ref Nr.	Onder- deelnr.	Omschrijving	Aantal	Ref Nr.	Onder- deelnr.	Omschrijving	Aantal
1	205529	PAKKINGMOER <i>bevat onderdelen 2 t/m 4</i>	1	26	161435	MOER, cilinderdeksel	1
2	101524*	.SLUITRING, afstrijker; leer	1	27	162629	CILINDER, luchtmotor	1
3	101526	.LAGER, messing	1	28	178270	PLAAT, demping	2
4	164701	.PAKKINGMOER	1	29	166235	ZUIGERSTANG	1
5	207150	UITSCHAKELSTANG	1	30	167585	VEER, schroefveercompressie	2
6	207391	ZUIGER <i>bevat onderdelen 7 t/m 9 (bevat ook herstelset 207385, wanneer hij als vervangingsonderdeel wordt besteld)</i>	1	31	177844	PLAAT, identificatie	1
7	102975	.SCHROEF, rondkop afgeplat; 6-32 x 1/4"	2	32	168656	VOETSTUK, luchtmotor	1
8	158361*	.VEERCLIP	2	33	170708**	SCHOTEL, klep; urethaan	2
9		.KALE ZUIGER <i>(wordt niet los verkocht)</i>	1	34	170709**	SCHOTEL, klep; urethaan	2
10	114422	SCHROEF, kegelkop; 8-32 x 3/8"	20	35	104029	AANSLUITLIPJE, aarding	1
11	101578	SCHROEF, zeskantkop Nylock; 8-32 x 3/8"	8	36	104582	SLUITRING, lip	1
12	150647	PAKKING; koper	1	37	180233	LABEL, waarschuwings-	2
13	156698*	O-RING; Buna-N	1	38▲	177843	PLAAT, waarschuwings-	1
14	158359	AANDRIJVER, klep	1	* Onderdelen waarvan wordt aangeraden om ze bij de hand te houden.			
15	158360	JUK, stang, uitschakelmechanisme	1	** Zitten in herstelset 207385. Moeten afzonderlijk worden aangeschaft.			
16	158362	PEN, flip-flop	2	▲ Als gebruikers van deze apparatuur geen Engels kunnen lezen, kunt u een van de volgende labels bestellen die gelden voor uw luchtmotor. Breng het label aan over het betreffende label op de luchtmotorplaat en zorg dat het goed leesbaar is. De luchtuitlaatgaten niet afdekken. De labels zijn gratis rechtstreeks bij Graco verkrijgbaar. Neem voor bestellingen contact op met uw dealer.			
17	158364	TUIMELSCHAKELAAR, flip-flop	2	Duits	290467		
18	158367**	DOORVOERMANTEL; rubber	2	Frans	290466		
19	158377	AFDICHTING, platte ring; nitrilrubber	1	Spaans	290468		
20	158378**	AFDICHTING, o-ring; nitrilrubber	1				
21	158379**	AFDICHTING, o-ring; nitrilrubber	1				
22	160261**	STELMOER	4				
23	160618**	BORGDRAAD, doorvoerklep	2				
24	160623	ARM, flip-flop	2				
25	160896**	KLEPSTANG	2				

# Onderdelen

Model 222772, serie F  
voor gescheiden montage



# Onderdelen

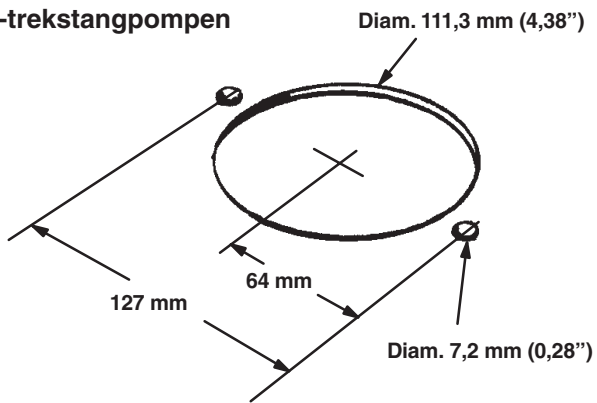
Model 222772, serie F  
voor gescheiden montage

Ref Nr.	Onder- deelnr.	Omschrijving	Aantal	Ref Nr.	Onder- deelnr.	Omschrijving	Aantal
1	205529	PAKKINGMOER <i>bevat onderdelen 2 t/m 4</i>	1	26	164704	MOER, cilinderdeksel	1
2	101524*	.SLUITRING, afstrijker; leer	1	27	162629	CILINDER, luchtmotor	1
3	101526	.LAGER, messing	1	28	178270	PLAAT, demping	2
4	164701	.PAKKINGMOER	1	29	166235	ZUIGERSTANG	1
5	207150	UITSCHAKELSTANG	1	30	167585	VEER, schroefveercompressie	2
6	207391	ZUIGER <i>bevat onderdelen 7 t/m 9 (bevat ook herstelset 207385, wanneer hij als vervangingsonderdeel wordt besteld)</i>	1	31	177844	PLAAT, identificatie	1
7	102975	.SCHROEF, rondkop afgeplat; 6-32 x 1/4"	2	32	184120	VOETSTUK, luchtmotor	1
8	158361*	.VEERCLIP	2	33	170708**	SCHOTEL, klep; urethaan	2
9		.KALE ZUIGER <i>(wordt niet los verkocht)</i>	1	34	170709**	SCHOTEL, klep; urethaan	2
10	114422	SCHROEF, kegelkop; 8-32 x 3/8"	20	35	104029	AANSLUITLIPJE, aarding	1
11	101578	SCHROEF, zeskantkop Nylock; 8-32 x 3/8"	8	36	104582	SLUITRING, lip	1
12	150647	PAKKING; koper	1	37	180233	LABEL, waarschuwings-	2
13	156698*	O-RING; Buna-N	1	38▲	177843	PLAAT, waarschuwings-	1
14	158359	AANDRIJVER, klep	1	* Onderdelen waarvan wordt aangeraden om ze bij de hand te houden.			
15	158360	JUK, stang, uitschakelmechanisme	1	** Zitten in herstelset 207385. Moeten afzonderlijk worden aangeschaft.			
16	158362	PEN, flip-flop	2	▲ Als gebruikers van deze apparatuur geen Engels kunnen lezen, kunt u een van de volgende labels bestellen die gelden voor uw luchtmotor. Breng het label aan over het betreffende label op de luchtmotorplaat en zorg dat het goed leesbaar is. De luchtuitlaatgaten niet afdekken. De labels zijn gratis rechtstreeks bij Graco verkrijgbaar. Neem voor bestellingen contact op met uw dealer.			
17	158364	TUIMELSCHAKELAAR, flip-flop	2	Duits	290467		
18	158367**	DOORVOERMANTEL; rubber	2	Frans	290466		
19	158377	AFDICHTING, platte ring; nitriëlrubber	1	Spaans	290468		
20	158378**	AFDICHTING, o-ring; nitriëlrubber	1				
21	158379**	AFDICHTING, o-ring; nitriëlrubber	1				
22	160261**	STELMOER	4				
23	160618**	BORGDRAAD, doorvoerklep	2				
24	160623	ARM, flip-flop	2				
25	160896**	KLEPSTANG	2				

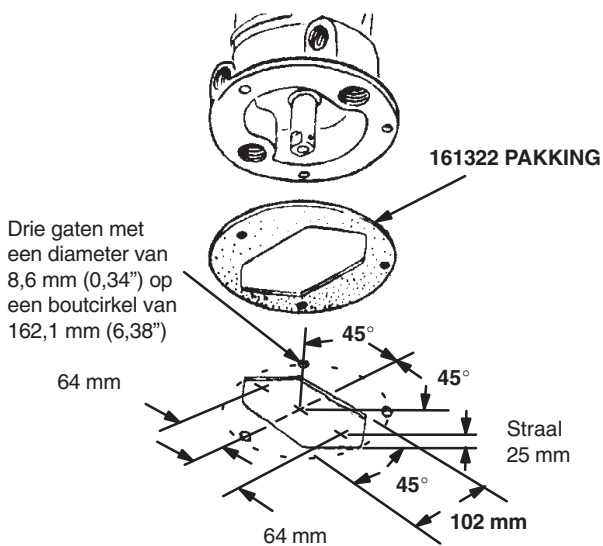
# Plaatsen van de montagegaten

# Maattekening

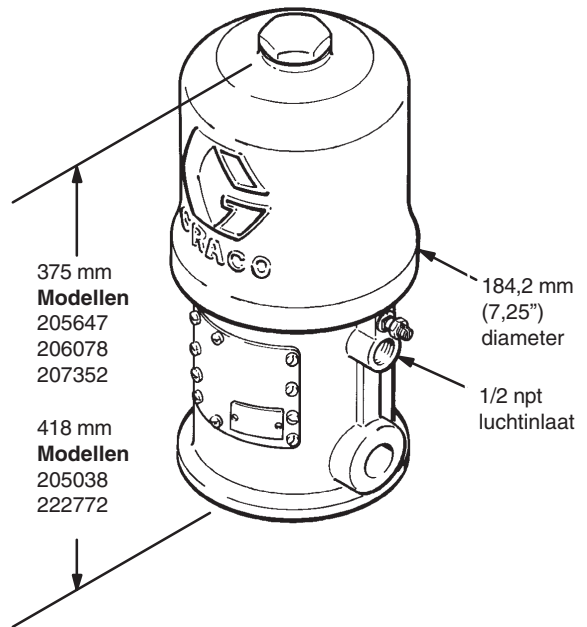
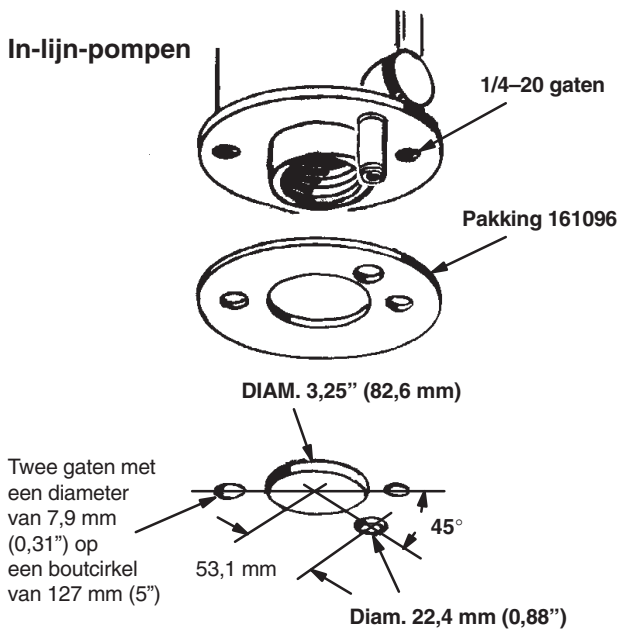
## 3-trekstangpompen



## 2-steunbuispompen



## In-lijn-pompen





# Technische gegevens

Maximum inkomende luchtdruk .....	1,2 MPa (12 bar)
Effectief zuigergebied .....	90 cm <sup>2</sup>
Effectieve zuigerdiameter .....	4,25 in. (108 mm)
Slag .....	102 mm
Luchtventielen .....	<i>Overbrenging:</i> nitrilrubber <i>Uitlaat:</i> urethaan
Klepmechanisme .....	gebalanceerd, met pallen
Afdichting .....	Nitrilrubber
Gewicht .....	ongeveer 8,6 kg
* Geluidsniveau bij 1,2 MPa (12 bar), 25 cycli per minuut .....	98 dBA
* Niveau geluidsvermogen 1,2 MPa (12 bar), 25 cycli per minuut .....	113 dBA

\* *Getest conform ISO 3744.*

# Standaard Graco-garantie

Graco garandeert dat alle door Graco vervaardigde apparatuur waarop de naam Graco vermeld staat, op de datum van verkoop voor gebruik door de oorspronkelijke koper vrij is van materiaal- en fabricagefouten. Met uitzondering van speciale, uitgebreide, of beperkte garantie zoals gepubliceerd door Graco, zal Graco, gedurende een periode van twaalf maanden na verkoopdatum, elk onderdeel van de apparatuur dat naar het oordeel van Graco gebreken vertoont herstellen of vervangen. Deze garantie geldt alleen indien de apparatuur geïnstalleerd, gebruikt en onderhouden is in overeenstemming met de door Graco schriftelijk verstrekte aanbevelingen.

Normale slijtage en veroudering, of slecht functioneren, beschadiging of slijtage veroorzaakt door onjuiste installatie, verkeerde toepassing, slijpend materiaal, corrosie, onvoldoende of onjuist uitgevoerd onderhoud, nalatigheid, ongeval, eigenmachtige wijzigingen aan de apparatuur, of het vervangen van Graco-onderdelen door onderdelen van andere herkomst, vallen niet onder de garantie en Graco is daarvoor niet aansprakelijk. Graco is ook niet aansprakelijk voor slecht functioneren, beschadiging of slijtage veroorzaakt door de onverenigbaarheid van Graco-apparatuur met constructies, toebehoren, apparatuur of materialen die niet door Graco geleverd zijn, en ook niet voor fouten in het ontwerp, bij de fabricage of het onderhoud van constructies, toebehoren, apparatuur of materialen die niet door Graco geleverd zijn.

Deze garantie wordt verleend onder de voorwaarde dat de apparatuur waarvan de koper stelt dat die een defect vertoont gefrankeerd wordt verzonden naar een geautoriseerde Graco-leverancier opdat de aanwezigheid van het beweerde defect kan worden geverifieerd. Indien het beweerde defect inderdaad wordt vastgesteld zal Graco de defecte onderdelen kosteloos herstellen of vervangen. De apparatuur zal gefrankeerd worden teruggezonden naar de oorspronkelijke koper. Indien bij de inspectie geen materiaal- of fabricagefouten worden geconstateerd, dan zullen de herstellingen worden uitgevoerd tegen een redelijke vergoeding, in welke vergoeding de kosten van onderdelen, arbeid en vervoer begrepen kunnen zijn.

**DEZE GARANTIE IS EXCLUSIEF, EN TREEDT IN DE PLAATS VAN ENIGE ANDERE GARANTIE, UITDRUKKELIJK OF IMPLICIET, DAARONDER MEDEBEGREPEN MAAR NIET BEPERKT TOT GARANTIES BETREFFENDE VERKOOPBAARHEID OF GESCHIKTHEID VOOR EEN BEPAALDE TOEPASSING.**

Gracos enige verplichting en de enige verhaalsmogelijkheid van de koper in geval van een inbreuk op de garantie is hetgeen hierboven is beschreven. De koper gaat ermee akkoord dat geen andere verhaalsmogelijkheid (daarin medebegrepen, maar niet beperkt tot vergoeding van incidentele schade of van vervolgschade door winstderving, gemiste verkoopopbrengsten, letsel aan personen of materiële schade, of welke andere incidentele verliezen of vervolgvliezen dan ook) aanwezig is. Elke klacht wegens inbreuk op de garantie moet binnen twee (2) jaar na aankoopdatum kenbaar worden gemaakt.

Graco geeft geen garantie en wijst elke impliciete garantie af betreffende verkoopbaarheid of geschiktheid voor een bepaalde toepassing, met betrekking tot toebehoren, apparatuur, materialen of componenten die Graco geleverd, maar niet vervaardigd heeft. Deze onderdelen die door Graco geleverd, maar niet vervaardigd zijn (zoals elektromotoren, schakelaars, slangen, etc.), zijn onderworpen aan de garantie, indien verleend, van de fabrikant ervan. Graco zal aan de koper redelijke ondersteuning verlenen bij het aanspraak maken op die garantie.

Graco is in geen geval aansprakelijk voor indirecte, incidentele of speciale schade of vervolgschade die het gevolg is van het feit dat Graco zulke apparatuur heeft geleverd, of van de uitrusting, de werking, of het gebruik van producten of andere goederen op deze wijze verkocht, ongeacht of die ontstaat door inbreuk op een contract, inbreuk op garantie, nalatigheid van Graco, of anderszins.

## **FOR GRACO CANADA CUSTOMERS**

The parties acknowledge that they have required that the present document, as well as all documents, notices and legal proceedings entered into, given or instituted pursuant hereto or relating directly or indirectly hereto, be drawn up in English. Les parties reconnaissent avoir convenu que la rédaction du présente document sera en Anglais, ainsi que tous documents, avis et procédures judiciaires exécutés, donnés ou intentés à la suite de ou en rapport, directement ou indirectement, avec les procédures concernées.

*Alle teksten en illustraties in dit document geven de laatst bekende productinformatie op het moment van publicatie weer. Graco behoudt zich het recht voor om op ieder moment wijzigingen aan te brengen zonder voorafgaande kennisgeving.*

**Gracos hovedkontor:** Minneapolis  
**Internationale kontorer:** Belgien; Korea; Kina; Japan

**GRACO N.V.; Industrieterrein — Oude Bunders;  
Slakweidestraat 31, 3630 Maasmechelen, Belgium  
Tel.: 32 89 770 700 – Fax: 32 89 770 777**

GEDRUKT IN BELGIE 306982 01/2005