

## Equipos dosificadores hidráulicos

### Reactor® 2

3A3195B  
ES

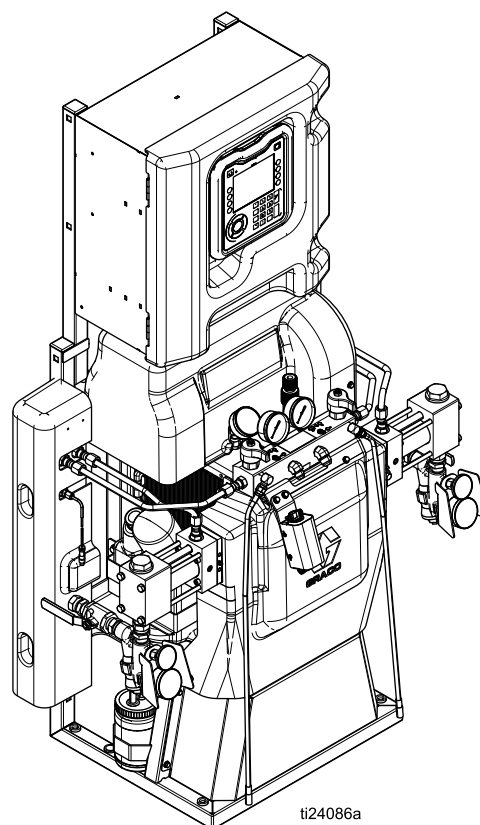
Dosificador hidráulico, calentado, multicomponente para pulverizar espuma de poliuretano y revestimientos de poliurea. No es para uso en exteriores. Sólo para uso profesional. No aprobado para uso en atmósferas explosivas o ubicaciones peligrosas.



#### Instrucciones importantes de seguridad

Lea todas las advertencias e instrucciones de este manual. Guarde estas instrucciones.

*Para obtener más información, consulte la página 10.*



# Contents

|   |    |   |     |
|---|----|---|-----|
| Advertencias .....  | 3  | Reparar el sensor de temperatura del fluido (FTS) .....                         | 62  |
| Información importante sobre los isocianatos .....                | 7  | Reparar el módulo del disyuntor .....   | 63  |
| Manuales relacionados .....                                       | 9  | Inspección del transformador principal .....                                    | 64  |
| Homologaciones .....  | 9  | Inspección del transformador secundario .....                                   | 64  |
| Accesorios .....  | 9  | Sustitución de la fuente de alimentación .....                                  | 65  |
| Modelos .....   | 10 | Sustitución del protector contra sobretensiones .....                           | 65  |
| Resolución de problemas .....                                     | 16 | Sustitución del TCM .....   | 65  |
| Errores de solución de problemas .....                            | 16 | Cambie el HCM .....   | 66  |
| Sistema de accionamiento hidráulico .....                         | 37 | Sustitución del ADM .....   | 66  |
| Sistema dosificador .....   | 39 | Piezas .....  | 67  |
| Desequilibrio de presión/material .....                           | 40 | Dosificadores Elite .....   | 67  |
| Las bombas no invierten el sentido .....                          | 41 | Piezas del dosificador .....  | 68  |
| Sistema de calentamiento de la manguera .....                     | 44 | Piezas del dosificador .....  | 80  |
| Calentador principal. ....  | 47 | Componentes del sistema hidráulico, 17G499 .....                                | 82  |
| Procedimiento de descompresión .....                              | 49 | Cuadro eléctrico .....  | 87  |
| Parada .....  | 50 | Kits de módulos de arnés y riel DIN del sistema .....                           | 89  |
| Limpieza .....  | 51 | Módulo de fuente de alimentación y bloque de terminales H-30, H-XP2 .....       | 89  |
| Reparación .....  | 52 | Módulo del disyuntor del sistema H-40, H-30, H-XP3 .....                        | 90  |
| Antes de comenzar la reparación .....                             | 52 | Módulo de fuente de alimentación y bloque de terminales H-40, H-50, H-XP3 ..... | 92  |
| Reparación de las bombas dosificadoras .....                      | 52 | H-40, H-50, H-XP3, Módulo del disyuntor del sistema .....                       | 92  |
| Cambiar el lubricante .....                                       | 53 | Esquema eléctrico .....   | 93  |
| Cambio del filtro y del fluido hidráulico .....                   | 53 | Referencia de piezas de repuesto para reparación de Reactor hidráulico 2 .....  | 98  |
| Reemplace el motor eléctrico .....                                | 55 | Datos técnicos .....  | 99  |
| Reemplace la correa .....   | 57 | Garantía extendida de Graco .....   | 101 |
| Sustitución del sensor de entrada de fluido .....                 | 58 |   |     |
| Sustitución de los transductores de presión .....                 | 58 |   |     |
| Reparación del calentador primario .....                          | 59 |   |     |
| Reparar el interruptor de sobret temperatura del calentador ..... | 59 |   |     |
| Sustituya el RTD. ....  | 60 |   |     |
| Reparar la manguera calentada .....                               | 61 |   |     |

# Advertencias

Las advertencias siguientes corresponden a la puesta en marcha, utilización, conexión a tierra, mantenimiento y reparación de este equipo. El símbolo de exclamación alerta sobre una advertencia general y los símbolos de peligro se refieren a riesgos específicos de procedimiento. Cuando aparezcan estos símbolos en el cuerpo de este manual o en las etiquetas de advertencia, consulte nuevamente estas Advertencias. Los símbolos y advertencias de peligro específicos de un producto no incluidos en esta sección pueden aparecer en todo el cuerpo de este manual donde corresponda.

|  <h2 style="margin: 0;">ADVERTENCIA</h2>   |   |
|---|---|
| <br>    | <p><b>PELIGRO DE DESCARGA ELÉCTRICA</b></p> <p>Este equipo debe estar conectado a tierra. Una conexión a tierra, montaje o utilización incorrectos del sistema puede causar descargas eléctricas.</p> <ul style="list-style-type: none"> <li>• Desactive y desconecte la alimentación eléctrica en el interruptor principal antes de desconectar los cables y antes de instalar o de reparar los equipos.</li> <li>• Conecte únicamente a una fuente de alimentación conectada a tierra.</li> <li>• Todo el cableado eléctrico debe realizarlo un electricista cualificado y cumplir con todos los códigos y reglamentos locales.</li> <li>• No lo exponga a la lluvia. Guárdelo en un recinto cerrado.</li> </ul>  |
| <br> | <p><b>PELIGRO POR EMANACIONES O FLUIDOS TÓXICOS</b></p> <p>Las emanaciones o fluidos tóxicos pueden provocar lesiones graves o incluso la muerte si salpican los ojos o la piel, se inhalan o se ingieren.</p> <ul style="list-style-type: none"> <li>• Consulte la Hoja de Datos de Seguridad (SDS) para ver instrucciones sobre la manipulación de los fluidos que se utilizan y sus peligros específicos, como los efectos a una exposición prolongada.</li> <li>• Cuando pulverice o realice el mantenimiento del equipo, o se encuentre en la zona de trabajo, mantenga ésta siempre bien ventilada y use siempre equipo de protección individual apropiado. Consulte las advertencias sobre <b>Equipo de protección individual</b> de este manual.</li> <li>• Guarde los fluidos peligrosos en un envase adecuado que haya sido aprobado. Proceda a su evacuación siguiendo las directrices pertinentes.</li> </ul> |
|    | <p><b>EQUIPO DE PROTECCIÓN INDIVIDUAL</b></p> <p>Use siempre equipo de protección individual apropiado y proteja su piel cuando pulverice, realice el mantenimiento del equipo o se encuentre en la zona de trabajo. El equipo de protección le ayuda a evitar lesiones graves, como la exposición prolongada a productos, la inhalación de emanaciones tóxicas, gotas suspendidas o vapores; reacciones alérgicas; quemaduras; lesiones oculares y pérdida de audición. El equipo de protección incluye, entre otros:</p> <ul style="list-style-type: none"> <li>• un respirador bien ajustado, que puede incluir un respirador con suministro de aire, guantes impermeables a sustancias químicas, ropa y calzado de protección según recomendaciones del fabricante del fluido y la autoridad reguladora local.</li> <li>• Protección ocular y auditiva.</li> </ul>  |



# ADVERTENCIA



## PELIGRO DE INYECCIÓN DE FLUIDO EN LA PIEL

El fluido a alta presión procedente del aparato dispensador, de mangueras con fugas o de componentes dañados puede perforar la piel. Esto puede considerarse como un simple corte, pero se trata de una lesión grave que puede dar como resultado una amputación. **Solicite inmediatamente tratamiento quirúrgico.**



- Accione el seguro del gatillo cuando no esté rociando.
- No apunte a nadie ni a ninguna parte del cuerpo con el dispositivo de dispensado.
- No apoye la mano sobre la salida de fluido.
- No intente bloquear ni desviar posibles fugas con la mano, el cuerpo, los guantes o con un trapo.
- Realice el **Procedimiento de descompresión** cuando termine de dispensar y antes de limpiar, controlar y realizar tareas de servicio técnico en el equipo.
- Apriete todas las conexiones del fluido antes de accionar el equipo.
- Controle las mangueras y los acoplamientos a diario. Sustituya las piezas desgastadas o dañadas de inmediato.



## PELIGRO DE INCENDIO Y EXPLOSIÓN

Las emanaciones inflamables, como los vapores de disolvente o de pintura en **la zona de trabajo** pueden incendiarse o explotar. El paso de pintura o disolvente a través del equipo puede generar electricidad estática. Para evitar incendios y explosiones:



- Use el equipo sólo en áreas bien ventiladas.
- Elimine toda fuente de ignición, tales como luces piloto, cigarrillos, linternas eléctricas y cubiertas de plástico (posible electricidad estática).
- Conecte a tierra todos los equipos en la zona de trabajo. Consulte las instrucciones de **conexión a tierra**.
- No pulverice ni lave nunca disolvente a alta presión.
- Mantenga limpia la zona de trabajo, sin disolventes, trapos o gasolina.
- No enchufe o desenchufe cables de alimentación ni active o desactive los interruptores de alimentación o de luces en presencia de emanaciones inflamables.
- Utilice únicamente mangueras conectadas a tierra.
- Sostenga la pistola firmemente a un lado de la cubeta conectada a tierra al disparar dentro de esta. No use forros de bidones salvo que sean antiestáticos o conductores.
- **Interrumpa el funcionamiento inmediatamente** si se producen chispas de electricidad estática o siente una descarga eléctrica. No utilice el equipo hasta haber identificado y corregido el problema.
- Mantenga un extintor de incendios que funcione correctamente en la zona de trabajo.



# ADVERTENCIA



## RIESGO DE DILATACIÓN TÉRMICA

Al someter fluidos a altas temperaturas en espacios confinados, incluso mangueras, se puede generar un rápido aumento de presión debido a la dilatación térmica. La sobrepresión puede provocar la rotura del equipo y lesiones graves.



- Abra una válvula para aliviar la dilatación de fluido durante el calentamiento.
- Sustituya las mangueras proactivamente a intervalos regulares en función de sus condiciones de funcionamiento.



## PELIGRO DE PIEZAS DE ALUMINIO SOMETIDAS A PRESIÓN

El uso de fluidos incompatibles con el aluminio en el equipo presurizado puede provocar reacciones químicas severas y la rotura del equipo. No prestar atención a esta advertencia puede provocar la muerte, heridas graves o daño a la propiedad.

- No use tricloroetano 1,1,1, cloruro de metileno u otros disolventes de hidrocarburos halogenados o productos que contengan dichos disolventes.
- Muchos otros fluidos pueden contener productos químicos que pueden reaccionar con el aluminio. Consulte a su proveedor de materiales para obtener una lista de compatibilidades.



## PELIGRO DE DISOLVENTE PARA LIMPIEZA DE PIEZAS PLÁSTICAS

Muchos disolventes pueden degradar las piezas de plástico y hacer que fallen, lo que podría provocar lesiones graves o daños a la propiedad.



- Use únicamente disolventes con base acuosa compatibles para limpiar las piezas de plástico o las piezas presurizadas.
- Consulte los **Datos técnicos** de este manual y de los demás manuales de instrucciones de otros equipos. Lea las hojas de datos de seguridad de materiales y las recomendaciones del fabricante del fluido y el disolvente.



# ADVERTENCIA



## PELIGROS DEBIDOS A LA UTILIZACIÓN INCORRECTA DEL EQUIPO

La utilización incorrecta puede provocar la muerte o lesiones graves.



- No utilice el equipo si está cansado o bajo los efectos de medicamentos o del alcohol.
- No exceda la presión máxima de trabajo o la temperatura nominal del componente con menor valor nominal del sistema. Consulte los **Datos técnicos** en todos los manuales del equipo.
- Use fluidos y solventes compatibles con las partes húmedas del equipo. Consulte los Datos técnicos en todos los manuales del equipo. Lea las advertencias de los fabricantes de los fluidos y de los disolventes. Para obtener información completa sobre su material, pida la MSDS al distribuidor o al minorista.
- No abandone la zona de trabajo mientras el equipo esté conectado a la red o presurizado.
- Apague todo el equipo y siga el **Procedimiento de descompresión** cuando no se esté usando el equipo.
- Verifique el equipo a diario. Repare o cambie inmediatamente las piezas desgastadas o deterioradas únicamente por piezas de repuesto originales del fabricante.
- No altere ni modifique el equipo. Las alteraciones o modificaciones pueden anular las aprobaciones de las agencias y generar peligros para la seguridad.
- Asegúrese de que todos los equipos tengan los valores nominales y las aprobaciones acordes al entorno en que los usa.
- Use el equipo solo para el propósito para el que fue fabricado. Si desea información, póngase en contacto con el distribuidor.
- Desvíe las mangueras y el cable de zonas de tráfico intenso, de curvas pronunciadas, de piezas móviles y superficies calientes.
- No retuerza o doble en exceso las mangueras, ni las utilice para arrastrar el equipo.
- Mantenga a los niños y a los animales alejados de la zona de trabajo.
- Cumpla con todas las normas de seguridad correspondientes.



## PELIGRO DE PIEZAS EN MOVIMIENTO

Las partes móviles pueden pellizcar, cortar o amputar dedos y otras partes del cuerpo.



- Manténgase alejado de las piezas en movimiento.
- No utilice el equipo sin las cubiertas o tapas de protección.
- El equipo presurizado puede arrancar sin previo aviso. Antes de revisar, mover o dar servicio al equipo, siga el **Procedimiento de descompresión** y desconecte todas las fuentes de alimentación.



## PELIGRO DE QUEMADURAS

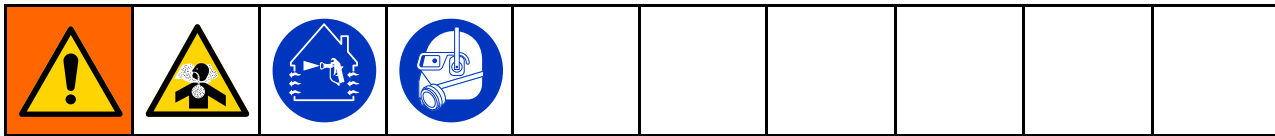
Las superficies del equipo y el fluido que se calienta pueden calentarse mucho durante el funcionamiento. Para evitar quemaduras graves:

- No toque fluidos o equipos calientes.

# Información importante sobre los isocianatos

Los isocianatos (ISO) son catalizadores utilizados en los materiales de dos componentes.

## Condiciones de los isocianatos



Pulverizar o suministrar materiales que contengan isocianatos crea brumas, vapores y partículas atomizadas potencialmente dañinas.




- Lea las advertencias del fabricante y la hoja de datos de seguridad (SDS) del material para conocer las precauciones y peligros específicos relacionados con los isocianatos.
- El uso de isocianatos implica procesos potencialmente peligrosos. No pulverice con este equipo a menos que tenga formación y cualificación para ello, y haya leído a fondo la información de este manual y las instrucciones de aplicación del fabricante del fluido y la hoja SDS.
- El uso de un equipo desajustado o sometido a un mantenimiento inadecuado puede hacer que el material se seque de forma incorrecta, lo que puede provocar la formación de gases y olores desagradables. Se debe mantener y ajustar el equipo cuidadosamente siguiendo las instrucciones de este manual.
- Para evitar la inhalación de vapores, brumas y partículas atomizadas de isocianatos, todos los presentes en la zona de trabajo deben usar protección respiratoria adecuada. Utilice siempre un respirador bien ajustado, que puede incluir un respirador con suministro de aire. Ventile la zona de trabajo según las instrucciones de la hoja de datos SDS del fabricante del fluido.
- Evite el contacto de la piel con los isocianatos. Todas las personas presentes en la zona de trabajo deben usar guantes impermeables a sustancias químicas, ropa y calzado de protección según recomendaciones del fabricante del fluido y la autoridad reguladora local. Siga las recomendaciones del fabricante del fluido, incluyendo las relativas al tratamiento de la ropa contaminada. Después de pulverizar, lávese siempre las manos y la cara antes de comer o de beber.
- El peligro de la exposición a los isocianatos continúa después de pulverizar. Las personas que no lleven equipo de protección individual apropiado deben permanecer fuera de la zona de trabajo durante o después de la aplicación, y el tiempo especificado por el fabricante del fluido. Generalmente este tiempo es de un mínimo de 24 horas.
- Advierta a otras personas que puedan entrar en la zona de trabajo de esta exposición a los isocianatos. Siga las recomendaciones del fabricante del fluido y de la autoridad reguladora local. Se recomienda colgar un aviso como el siguiente fuera de la zona de trabajo:



## Autoinflamación del material

|  |   |  |  |  |
|--|---|--|--|--|
|   |  |  |  |  |
| <p>Algunos materiales podrían autoinflamarse si se aplican demasiado espesos. Consulte las advertencias del fabricante del producto y las hojas de datos de seguridad SDS.</p> |   |  |  |  |

## Mantenga separados los componentes A y B

|   |   |   |  |  |
|---|---|---|--|--|
|    |  |  |  |  |
| <p>La contaminación cruzada puede dar por resultado material reseco en las líneas de fluido, lo que puede causar lesiones graves o daños al equipo. Para evitar la contaminación cruzada:</p> <ul style="list-style-type: none"> <li>• <b>Nunca</b> intercambie las piezas húmedas del componente A y el componente B</li> <li>• Nunca utilice disolvente en un lado si está contaminado por el otro lado.</li> </ul> |   |   |  |  |

## Cambio de materiales

|  |  |  |  |  |
|--|--|--|--|--|
| <b>AVISO</b>   |  |  |  |  |
| <p>Para cambiar los tipos de materiales utilizados en su equipo se debe tener un gran cuidado para evitar tiempos de inactividad y daños al equipo.</p> <ul style="list-style-type: none"> <li>• Cuando cambie materiales, lave el equipo varias veces para asegurarse de que esté perfectamente limpio.</li> <li>• Siempre limpie los filtros de entrada después del lavado.</li> <li>• Verifique la compatibilidad química con el fabricante del material.</li> <li>• Cuando cambie entre epóxidos y ureas o poliureas, desmonte y limpie todos los componentes del fluido y cambie las mangueras. Los epóxidos suelen tener aminas en el lado B (endurecedor). Las poliureas con frecuencia tienen aminas en el lado B (resina).</li> </ul> |  |  |  |  |

## Sensibilidad a la humedad de los isocianatos

La exposición a la humedad causará que los ISO se curen parcialmente, formando cristales pequeños, duros y abrasivos que quedan suspendidos en el fluido. Con el tiempo se formará una película en la superficie y los ISO comenzarán a gelificarse, aumentando la viscosidad.

|  |  |  |  |  |
|--|--|--|--|--|
| <b>AVISO</b>   |  |  |  |  |
| <p>Los ISO parcialmente curados reducirán el rendimiento y la vida útil de todas las piezas húmedas.</p> <ul style="list-style-type: none"> <li>• Utilice siempre un contenedor sellado con un desecante en el orificio de ventilación, o una atmósfera de nitrógeno. <b>Nunca</b> almacene los ISO en un contenedor abierto.</li> <li>• Mantenga la copela húmeda o el depósito (si está instalado) de la bomba de ISO lleno con el lubricante apropiado. El lubricante crea una barrera entre el ISO y la atmósfera.</li> <li>• Use únicamente mangueras a prueba de humedad compatibles con los ISO.</li> <li>• Nunca utilice disolventes recuperados que puedan contener humedad. Mantenga siempre cerrados los contenedores de disolvente cuando no estén en uso.</li> <li>• Lubrique siempre las piezas roscadas con un lubricante apropiado cuando las vuelva a armar.</li> </ul> |  |  |  |  |

**NOTA:** La cantidad de formación de película y la velocidad de cristalización varían dependiendo de la mezcla de ISO, la humedad y la temperatura.

## Resinas espumosas con agentes de soplado de 245 fa

Algunos agentes espumantes formarán espuma a temperaturas superiores a 90 °F (33 °C) cuando no están bajo presión, especialmente si se los agita. Para reducir la formación de espumas, reduzca al mínimo el precalentamiento en los sistemas con circulación.



## Manuales relacionados

### Manuales de los componentes en inglés:

Los manuales están disponibles en [www.graco.com](http://www.graco.com).

| Manuales del sistema                    |   |
|---|---|
| 333945                                  | Funcionamiento de Reactor 2   |
| Manual de la bomba de desplazamiento    |   |
| 3A3085                                  | Reparación de bomba-Piezas  |
| Manuales del sistema de alimentación    |   |
| 309572                                  | Manguera calentada, Instrucciones-Piezas  |
| 309852                                  | Circulation and Return Tube Kit, Instructions-Parts (Kit de tubos de circulación y retorno, Instrucciones-Piezas) |
| 309815                                  | Kit de bomba de alimentación, instrucciones-piezas  |
| 309827                                  | Kit de suministro de aire a la bomba de alimentación, Instrucciones-Piezas  |
| Manuales de la pistola de pulverización |   |
| 309550                                  | Pistola Fusion AP   |
| 312666                                  | Pistola Fusion CS   |
| 313213                                  | Pistola Probler P2  |
| Manuales de accesorios                  |   |
| 3A1905                                  | Kit de parada de la bomba de alimentación, instrucciones-piezas   |
| 3A3009                                  | Kit de sensor de entrada, instrucciones-Piezas  |
| 3A1907                                  | Kit de Módulo de pantalla remota, Instrucciones-Piezas  |
| 332735                                  | Kit de colector de aire, Instrucciones-Piezas   |
| 3A3010                                  | Kit de ruedecillas, Instrucciones-Piezas  |
| 333276                                  | Graco InSite™ Kit, Instrucciones-Piezas   |
| 3A3084                                  | Kit de Elite, Instrucciones-Piezas  |

## Homologaciones

Hay aprobaciones de Intertek que se aplican a dosificadores sin mangueras.

| Aprobaciones del dosificador:  |
|--|
| <br><b>Intertek</b><br><b>9902471</b><br>Cumple con la norma ANSI/UL Std. 499<br>Certificado según la norma CAN/CSA<br>Std. C22.2 n.º 88<br> |

## Accesorios

| Número de kit | Descripción   |
|---------------|---|
| 24U315        | Colector de aire (4 salidas)  |
| 17G340        | Kit de carro  |
| 24T280        | Kit Graco InSite  |
| 17F837        | Kit de sensor de entrada  |
| 16X521        | Cable de alargue Graco InSite de 7,5 m (24,6 pies)                      |
| 24N449        | 50 pies (15 m) de cable CAN (para el módulo de pantalla remota)         |
| 24K207        | Sensor de temperatura del fluido (FTS) con RTD                          |
| 24U174        | Kit del módulo de pantalla remota                                       |
| 15V551        | Cubierta protectora del ADM (paquete de 10)                             |
| 15M483        | Cubierta protectora del módulo de pantalla remota (paquete de 10)       |
| 24M174        | Líneas de nivel del tambor  |
| 121006        | Cable CAN de 45 m (150 pies) (para el Módulo de pantalla remota)        |
| 24N365        | Cables de prueba RTD (para dar soporte a las mediciones de resistencia) |
| 17F838        | Kit Elite   |

# Modelos

## Reactor 2 H-30 y H-30 Elite

| Modelo   | Modelo H-30        |                    |                    |                    |                    |                    | Modelo H-30 Elite  |                    |         |                |         |         |
|--|--------------------|--------------------|--------------------|--------------------|--------------------|--------------------|--------------------|--------------------|---------|----------------|---------|---------|
|  | 10 kW              |                    |                    | 15 kW              |                    |                    | 10 kW              |                    |         | 15 kW          |         |         |
| Dosificador ★  | 17H031             |                    |                    | 17H032             |                    |                    | 17H131             |                    |         | 17H132         |         |         |
| Presión máxima de trabajo de fluido psi (MPa, bar)   | 14 (2000, 140)     |                    |                    | 14 (2000, 140)     |                    |                    | 14 (2000, 140)     |                    |         | 14 (2000, 140) |         |         |
| Rendimiento aproximado por ciclo (A+B) gal. (litros)   | 0.073 (0.28)       |                    |                    | 0,073 (0,28)       |                    |                    | 0,073 (0,28)       |                    |         | 0,073 (0,28)   |         |         |
| Caudal máx. lb/min (kg/min)  | 28 (12.7)          |                    |                    | 28 (12,7)          |                    |                    | 28 (12,7)          |                    |         | 28 (12,7)      |         |         |
| Carga total del sistema † (vatios)   | 17.960             |                    |                    | 23.260             |                    |                    | 17.960             |                    |         | 23.260         |         |         |
| Fase de voltaje configurable   | 230 1Ø             | 230 3ØΔ            | 400 3ØY            | 230 1Ø             | 230 3ØΔ            | 400 3ØY            | 230 1Ø             | 230 3ØΔ            | 400 3ØY | 230 1Ø         | 230 3ØΔ | 400 3ØY |
| Pico de corriente a plena carga*   | 79                 | 46                 | 35                 | 100                | 59                 | 35                 | 79                 | 46                 | 35      | 100            | 59      | 35      |
| <b>Paquete AP Fusión® ✖</b><br>(N° de pieza de pistola.)   | APH031<br>(246102) | AHH031<br>(246102) | APH032<br>(246102) | AHH032<br>(246102) | APH131<br>(246102) | AHH131<br>(246102) | APH132<br>(246102) | AHH132<br>(246102) |         |                |         |         |
| <b>Paquete CS Fusión® ✖</b><br>(N° de pieza de pistola.)   | CSH031<br>(CS02RD) | CHH031<br>(CS02RD) | CSH032<br>(CS02RD) | CHH032<br>(CS02RD) | CSH131<br>(CS02RD) | CHH131<br>(CS02RD) | CSH132<br>(CS02RD) | CHH132<br>(CS02RD) |         |                |         |         |
| <b>Paquete P2 Probler ✖</b><br>(N° de pieza de pistola.)   | P2H031<br>(GCP2R2) | PHH031<br>(GCP2R2) | P2H032<br>(GCP2R2) | PHH032<br>(GCP2R2) | P2H131<br>(GCP2R2) | PHH131<br>(GCP2R2) | P2H132<br>(GCP2R2) | PHH132<br>(GCP2R2) |         |                |         |         |
| <b>Manguera calefactada 15 m (50 pies)</b><br>24K240 (protector contra rasgones)<br>24Y240 (Xtreme-Wrap) | 24K240             | 24K240             | 24K240             | 24K240             | 24Y240             | 24Y240             | 24Y240             | 24Y240             |         |                |         |         |
|  | Cant.: 1           | Cant.: 5           | Cant.: 1           | Cant.: 5           | Cant.: 1           | Cant.: 5           | Cant.: 1           | Cant.: 5           |         |                |         |         |
| <b>Manguera flexible calefactada 3 m (10 pies)</b>   | 246050             |                    |                    | 246050             |                    |                    | 246050             |                    |         | 246050         |         |         |
| Graco InSite   |                    |                    |                    |                    |                    |                    | ✓                  |                    |         | ✓              |         |         |
| Sensores de entrada de fluido (2)  |                    |                    |                    |                    |                    |                    | ✓                  |                    |         | ✓              |         |         |

\* Amperios a plena carga con todos los dispositivos funcionando a su capacidad máxima. Podrían necesitarse menos fusibles para los diferentes caudales y tamaños de la cámara de mezcla.

† Total de vatios del sistema utilizados por el sistema, según el máximo de la longitud de la manguera térmica por cada unidad.

- Serie H-30: Longitud máxima de manguera térmica de 94,5 m (310 pies), incluida la manguera flexible.

★ Consulte [Homologaciones](#).

✖ Los paquetes incluyen pistola, manguera térmica y manguera flexible. Paquetes Elite también incluyen Graco InSite y los sensores de entrada de fluido. Todos los paquetes de pistola y manguera Elite incluyen manguera calefactada Xtreme-Wrap™ 15 m (50 pies). Para informarse sobre los números de pieza, consulte [Accesorios, page 9](#).

| Clave de configuraciones de voltajes |       |
|--------------------------------------|-------|
| Ø                                    | FASE  |
| Δ                                    | DELTA |
| Y                                    | WYE   |

## Reactor 2 H-40 y H-40 Elite, 230V

| Modelo   | Modelo H-40    |                | Modelo H-40 Elite |                |
|--|----------------|----------------|-------------------|----------------|
|  | 15 kW          | 20 kW          | 15 kW             | 20 kW          |
| Dosificador ★  | 17H043         | 17H044         | 17H143            | 17H144         |
| Presión máxima de trabajo de fluido psi (MPa, bar)   | 14 (2000, 140) | 14 (2000, 140) | 14 (2000, 140)    | 14 (2000, 140) |
| Rendimiento aproximado por ciclo (A+B) gal. (litros) | 0.063 (0.24)   | 0,063 (0,24)   | 0,063 (0,24)      | 0,063 (0,24)   |
| Caudal máx. lb/min (kg/min)                          | 45 (20)        | 45 (20)        | 45 (20)           | 45 (20)        |
| Carga total del sistema † (vatios)                   | 26.600         | 31.700         | 26.600            | 31.700         |
| Fase de voltaje                                      | 230 3ØΔ        | 230 3ØΔ        | 230 3ØΔ           | 230 3ØΔ        |
| Pico de corriente a plena carga*                     | 71             | 95             | 71                | 95             |

|   |                    |                    |                    |                    |                    |                    |                    |                    |
|---|--------------------|--------------------|--------------------|--------------------|--------------------|--------------------|--------------------|--------------------|
| <b>Paquete AP Fusion® ✖</b><br>(Nº de pieza de pistola.)  | APH043<br>(246102) | AHH043<br>(246102) | APH044<br>(246102) | AHH044<br>(246102) | APH143<br>(246102) | AHH143<br>(246102) | APH144<br>(246102) | AHH144<br>(246102) |
| <b>Paquete CS Fusion® ✖</b><br>(Nº de pieza de pistola.)  | CSH043<br>(CS02RD) | CHH043<br>(CS02RD) | CSH044<br>(CS02RD) | CHH044<br>(CS02RD) | CSH143<br>(CS02RD) | CHH143<br>(CS02RD) | CSH144<br>(CS02RD) | CHH144<br>(CS02RD) |
| <b>Paquete P2 Probler® ✖</b><br>(Nº de pieza de pistola.)   | P2H043<br>(GCP2R2) | PHH043<br>(GCP2R2) | P2H044<br>(GCP2R2) | PHH044<br>(GCP2R2) | P2H143<br>(GCP2R2) | PHH143<br>(GCP2R2) | P2H144<br>(GCP2R2) | PHH144<br>(GCP2R2) |
| <b>Manguera calefactada 15 m (50 pies)</b><br>24K240 (protector contra rasgones)<br>24Y240 (Xtreme-Wwrap) | 24K240<br>Cant.: 1 | 24K240<br>Cant.: 5 | 24K240<br>Cant.: 1 | 24K240<br>Cant.: 5 | 24Y240<br>Cant.: 1 | 24Y240<br>Cant.: 5 | 24Y240<br>Cant.: 1 | 24Y240<br>Cant.: 5 |
| <b>Manguera flexible calefactada 3 m (10 pies)</b>  | 246050             |                    | 246050             |                    | 246050             |                    | 246050             |                    |
| <b>Graco InSite</b>   |                    |                    |                    |                    | ✓                  |                    | ✓                  |                    |
| <b>Sensores de entrada de fluido (2)</b>  |                    |                    |                    |                    | ✓                  |                    | ✓                  |                    |

\* Amperios a plena carga con todos los dispositivos funcionando a su capacidad máxima. Podrían necesitarse menos fusibles para los diferentes caudales y tamaños de la cámara de mezcla.

† Total de vatios del sistema utilizados por el sistema, según el máximo de la longitud de la manguera térmica por cada unidad.

- Serie H-40: longitud máxima de manguera calefactada de 125 m (210 pies), incluyendo manguera flexible de conexión.

★ Consulte [Homologaciones](#).

✖ Los paquetes incluyen pistola, manguera térmica y manguera flexible. Paquetes Elite también incluyen Graco InSite y los sensores de entrada de fluido. Todos los paquetes de pistola y manguera Elite incluyen manguera calefactada Xtreme-Wrap™ 50 pies (15 m). Para informarse sobre los números de pieza, consulte [Accesorios, page 9](#).

| Clave de configuraciones de voltajes |       |
|--------------------------------------|-------|
| Ø                                    | FASE  |
| Δ                                    | DELTA |
| Y                                    | WYE   |

## Reactor 2 H-40 y H-40 Elite, 400V (cont.)

| Modelo   | Modelo H-40        |                    |                    |                    | Modelo H-40 Elite  |                    |                    |                    |
|--|--------------------|--------------------|--------------------|--------------------|--------------------|--------------------|--------------------|--------------------|
|  | 15 kW              |                    | 20 kW              |                    | 15 kW              |                    | 20 kW              |                    |
| Dosificador ★  | 17H045             |                    | 17H046             |                    | 17H145             |                    | 17H146             |                    |
| Presión máxima de trabajo de fluido psi (MPa, bar)   | 14 (2000, 140)     |                    | 14 (2000, 140)     |                    | 14 (2000, 140)     |                    | 14 (2000, 140)     |                    |
| Rendimiento aproximado por ciclo (A+B) gal. (litros)   | 0.063 (0.24)       |                    | 0,063 (0,24)       |                    | 0,063 (0,24)       |                    | 0,063 (0,24)       |                    |
| Caudal máx. lb/min (kg/min)  | 45 (20)            |                    | 45 (20)            |                    | 45 (20)            |                    | 45 (20)            |                    |
| Carga total del sistema † (vatios)   | 26.600             |                    | 31.700             |                    | 26.600             |                    | 31.700             |                    |
| Fase de voltaje  | 400 3ØY            |                    | 400 3ØY            |                    | 400 3ØY            |                    | 400 3ØY            |                    |
| Pico de corriente a plena carga*   | 41                 |                    | 52                 |                    | 41                 |                    | 52                 |                    |
| <b>Paquete AP Fusion® ✖</b><br>(N° de pieza de pistola.)   | APH045<br>(246102) | AHH045<br>(246102) | APH046<br>(246102) | AHH046<br>(246102) | APH145<br>(246102) | AHH145<br>(246102) | APH146<br>(246102) | AHH146<br>(246102) |
| <b>Paquete CS Fusion® ✖</b><br>(N° de pieza de pistola.)   | CSH045<br>(CS02RD) | CHH045<br>(CS02RD) | CSH046<br>(CS02RD) | CHH046<br>(CS02RD) | CSH145<br>(CS02RD) | CHH145<br>(CS02RD) | CSH146<br>(CS02RD) | CHH146<br>(CS02RD) |
| <b>Paquete P2 Probler ✖</b><br>(N° de pieza de pistola.)   | P2H045<br>(GCP2R2) | PHH045<br>(GCP2R2) | P2H046<br>(GCP2R2) | PHH046<br>(GCP2R2) | P2H145<br>(GCP2R2) | PHH145<br>(GCP2R2) | P2H146<br>(GCP2R2) | PHH146<br>(GCP2R2) |
| <b>Manguera calefactada 15 m (50 pies)</b><br>24K240 (protector contra rasgones)<br>24Y240 (Xtreme-Wrap) | 24K240<br>Cant.: 1 | 24K240<br>Cant.: 5 | 24K240<br>Cant.: 1 | 24K240<br>Cant.: 5 | 24Y240<br>Cant.: 1 | 24Y240<br>Cant.: 5 | 24Y240<br>Cant.: 1 | 24Y240<br>Cant.: 5 |
| <b>Manguera flexible calefactada 3 m (10 pies)</b>   | 246050             |                    | 246050             |                    | 246050             |                    | 246050             |                    |
| <b>Graco InSite</b>  |                    |                    |                    |                    | ✓                  |                    | ✓                  |                    |
| <b>Sensores de entrada de fluido (2)</b>   |                    |                    |                    |                    | ✓                  |                    | ✓                  |                    |

\* Amperios a plena carga con todos los dispositivos funcionando a su capacidad máxima. Podrían necesitarse menos fusibles para los diferentes caudales y tamaños de la cámara de mezcla.

† Total de vatios del sistema utilizados por el sistema, según el máximo de la longitud de la manguera térmica por cada unidad.

- Serie H-40: longitud máxima de manguera calefactada de 125 m (210 pies), incluyendo manguera flexible de conexión.

★ Consulte [Homologaciones](#).

✖ Los paquetes incluyen pistola, manguera térmica y manguera flexible. Paquetes Elite también incluyen Graco InSite y los sensores de entrada de fluido. Todos los paquetes de pistola y manguera Elite incluyen manguera calefactada Xtreme-Wrap™ 15 m (50 pies). Para informarse sobre los números de pieza, consulte [Accesorios, page 9](#).

| Clave de configuraciones de voltajes |       |
|--------------------------------------|-------|
| Ø                                    | FASE  |
| Δ                                    | DELTA |
| Y                                    | WYE   |

## Reactor 2 H-50 y H-50 Elite

| Modelo   | Modelo H-50    |                | Modelo H-50 Elite |                |
|--|----------------|----------------|-------------------|----------------|
|  | 20 kW          | 20 kW          | 20 kW             | 20 kW          |
| Dosificador ★  | 17H053         | 17H056         | 17H153            | 17H156         |
| Presión máxima de trabajo de fluido psi (MPa, bar)   | 14 (2000, 140) | 14 (2000, 140) | 14 (2000, 140)    | 14 (2000, 140) |
| Rendimiento aproximado por ciclo (A+B) gal. (litros) | 0.073 (0.28)   | 0,073 (0,28)   | 0.073 (0.28)      | 0.073 (0.28)   |
| Caudal máx. lb/min (kg/min)                          | 52 (24)        | 52 (24)        | 52 (24)           | 52 (24)        |
| Carga total del sistema † (vatios)                   | 31.700         | 31.700         | 31.700            | 31.700         |
| Fase de voltaje configurable                         | 230 3ØΔ        | 400 3ØY        | 230 3ØΔ           | 400 3ØY        |
| Pico de corriente a plena carga*                     | 95             | 52             | 95                | 52             |

|  |                    |                    |                    |                    |                    |                    |                    |                    |
|--|--------------------|--------------------|--------------------|--------------------|--------------------|--------------------|--------------------|--------------------|
| <b>Paquete AP Fusion® ✱</b><br>(Nº de pieza de pistola.)   | APH053<br>(246102) | AHH053<br>(246102) | APH056<br>(246102) | AHH056<br>(246102) | APH153<br>(246102) | AHH153<br>(246102) | APH156<br>(246102) | AHH156<br>(246102) |
| <b>Paquete CS Fusion® ✱</b><br>(Nº de pieza de pistola.)   | CSH053<br>(CS02RD) | CHH053<br>(CS02RD) | CSH056<br>(CS02RD) | CHH056<br>(CS02RD) | CSH153<br>(CS02RD) | CHH153<br>(CS02RD) | CSH156<br>(CS02RD) | CHH156<br>(CS02RD) |
| <b>Paquete P2 Probler ✱</b><br>(Nº de pieza de pistola.)   | P2H053<br>(GCP2R2) | PHH053<br>(GCP2R2) | P2H056<br>(GCP2R2) | PHH056<br>(GCP2R2) | P2H153<br>(GCP2R2) | PHH153<br>(GCP2R2) | P2H156<br>(GCP2R2) | PHH156<br>(GCP2R2) |
| <b>Manguera calefactada 15 m (50 pies)</b><br>24K240 (protector contra rasgones)<br>24Y240 (Xtreme-Wrap) | 24K240<br>Cant.: 1 | 24K240<br>Cant.: 5 | 24K240<br>Cant.: 1 | 24K240<br>Cant.: 5 | 24Y240<br>Cant.: 1 | 24Y240<br>Cant.: 5 | 24Y240<br>Cant.: 1 | 24Y240<br>Cant.: 5 |
| <b>Manguera flexible calefactada 3 m (10 pies)</b>   | 246050             |                    | 246050             |                    | 246050             |                    | 246050             |                    |
| <b>Graco InSite</b>  |                    |                    |                    |                    | ✓                  |                    | ✓                  |                    |
| <b>Sensores de entrada de fluido (2)</b>   |                    |                    |                    |                    | ✓                  |                    | ✓                  |                    |

\* Amperios a plena carga con todos los dispositivos funcionando a su capacidad máxima. Podrían necesitarse menos fusibles para los diferentes caudales y tamaños de la cámara de mezcla.

† Total de vatios del sistema utilizados por el sistema, según el máximo de la longitud de la manguera térmica por cada unidad.

- Serie H-50: longitud máxima de manguera calefactada de 125 m (210 pies), incluyendo manguera flexible de conexión.

★ Consulte [Homologaciones](#).

✱ Los paquetes incluyen pistola, manguera térmica y manguera flexible. Paquetes Elite también incluyen Graco InSite y los sensores de entrada de fluido. Todos los paquetes de pistola y manguera Elite incluyen manguera calefactada Xtreme-Wrap™ 15 m (50 pies). Para informarse sobre los números de pieza, consulte [Accesorios, page 9](#).

| Clave de configuraciones de voltajes |       |
|--------------------------------------|-------|
| Ø                                    | FASE  |
| Δ                                    | DELTA |
| Y                                    | WYE   |

## Reactor 2 H-XP2 y H-XP2 Elite

| Modelo   | Modelos H-XP2    |         |         | Modelo H-XP2 Elite |         |         |
|--|------------------|---------|---------|--------------------|---------|---------|
|  | 15 kW            |         |         | 15kW               |         |         |
| Dosificador ★  | 17H062           |         |         | 17H162             |         |         |
| Presión máxima de trabajo de fluido psi (MPa, bar)   | 24,1 (3500, 241) |         |         | 24,1 (3500, 241)   |         |         |
| Rendimiento aproximado por ciclo (A+B) gal. (litros) | 0.042 (0.16)     |         |         | 0,042 (0,16)       |         |         |
| Caudal máx. lb/min (kg/min)                          | 1.5 (5.7)        |         |         | 1,5 (5,7)          |         |         |
| Carga total del sistema † (vatios)                   | 23.260           |         |         | 23.260             |         |         |
| Fase de voltaje configurable                         | 230 1Ø           | 230 3ØΔ | 400 3ØY | 230 1Ø             | 230 3ØΔ | 400 3ØY |
| Pico de corriente a plena carga*                     | 100              | 59      | 35      | 100                | 59      | 35      |

|   |                                       |                    |                         |                    |
|---|---------------------------------------|--------------------|-------------------------|--------------------|
| Paquete AP Fusion® ✖<br>(N° de pieza de pistola.) | APH062<br>(246101)                    | AHH062<br>(246101) | APH162<br>(246101)      | AHH162<br>(246101) |
| Paquete P2 Probler ✖<br>(N° de pieza de pistola.) | P2H062<br>(GCP2R1)                    | PHH062<br>(246101) | P2H162<br>(GCP2R1)      | PHH162<br>(246101) |
| Manguera calefactada<br>15 m (50 pies)            | 24K241<br>(protector contra rasgones) |                    | 24Y241<br>(Xtreme-wrap) |                    |
| Manguera flexible calefactada<br>3 m (10 pies)    | 246055                                |                    | 246055                  |                    |
| Graco InSite                                      |                                       |                    | ✓                       |                    |
| Sensores de entrada de fluido<br>(2)              |                                       |                    | ✓                       |                    |

\* Amperios a plena carga con todos los dispositivos funcionando a su capacidad máxima. Podrían necesitarse menos fusibles para los diferentes caudales y tamaños de la cámara de mezcla.

† Total de vatios del sistema utilizados por el sistema, según el máximo de la longitud de la manguera térmica por cada unidad.

- Serie H-XP2: Longitud máxima de manguera térmica de 94,5 m (310 pies), incluida la manguera flexible.

★ Consulte [Homologaciones](#).

✖ Los paquetes incluyen pistola, manguera térmica y manguera flexible. Paquetes Elite también incluyen Graco InSite y los sensores de entrada de fluido. Todos los paquetes de pistola y manguera Elite incluyen manguera calefactada Xtreme-Wrap™ 15 m (50 pies). Para informarse sobre los números de pieza, consulte [Accesorios, page 9](#).

| Clave de configuraciones de voltajes |       |
|--------------------------------------|-------|
| Ø                                    | FASE  |
| Δ                                    | DELTA |
| Y                                    | WYE   |

## Reactor 2 H-XP3 y H-XP3 Elite

| Modelo   | Modelo H-XP3     |                  | Modelo H-XP3 Elite |                  |
|--|------------------|------------------|--------------------|------------------|
|  | 20 kW            | 20 kW            | 20 kW              | 20 kW            |
| Dosificador ★  | 17H074           | 17H076           | 17H174             | 17H176           |
| Presión máxima de trabajo de fluido psi (MPa, bar)   | 24,1 (3500, 241) | 24,1 (3500, 241) | 24,1 (3500, 241)   | 24,1 (3500, 241) |
| Rendimiento aproximado por ciclo (A+B) gal. (litros) | 0.042 (0.16)     | 0,042 (0,16)     | 0,042 (0,16)       | 0,042 (0,16)     |
| Caudal máx. lb/min (kg/min)                          | 2.8 (10.6)       | 2,8 (10,6)       | 2,8 (10,6)         | 2,8 (10,6)       |
| Carga total del sistema † (vatios)                   | 31.700           | 31.700           | 31.700             | 31.700           |
| Fase de voltaje configurable                         | 230 3ØΔ          | 400 3ØY          | 230 3ØΔ            | 400 3ØY          |
| Pico de corriente a plena carga*                     | 95               | 52               | 95                 | 52               |

|  |                    |                    |                    |                    |                    |                    |                    |                    |
|--|--------------------|--------------------|--------------------|--------------------|--------------------|--------------------|--------------------|--------------------|
| Paquete AP Fusion® ✱<br>(N° de pieza de pistola.)  | APH074<br>(246102) | AHH074<br>(246102) | APH076<br>(246102) | AHH076<br>(246102) | APH174<br>(246102) | AHH174<br>(246102) | APH176<br>(246102) | AHH176<br>(246102) |
| Paquete P2 Probler ✱<br>(N° de pieza de pistola.)  | P2H074<br>(GCP2R2) | PHH074<br>(GCP2R2) | P2H076<br>(GCP2R2) | PHH076<br>(GCP2R2) | P2H174<br>(GCP2R2) | PHH174<br>(GCP2R2) | P2H176<br>(GCP2R2) | PHH176<br>(GCP2R2) |
| Manguera calefactada<br>15 m (50 pies)<br>24K240 (protector contra rasgones)<br>24Y240 (Xtreme-Wrap) | 24K241             | 24K241             | 24K241             | 24K241             | 24Y241             | 24Y241             | 24Y241             | 24Y241             |
|  | Cant.: 1           | Cant.: 5           | Cant.: 1           | Cant.: 5           | Cant.: 1           | Cant.: 5           | Cant.: 1           | Cant.: 5           |
| Manguera flexible calefactada<br>3 m (10 pies)   | 246055             |                    | 246055             |                    | 246055             |                    | 246055             |                    |
| Graco InSite   |                    |                    |                    |                    | ✓                  |                    | ✓                  |                    |
| Sensores de entrada de fluido<br>(2)   |                    |                    |                    |                    | ✓                  |                    | ✓                  |                    |

\* Amperios a plena carga con todos los dispositivos funcionando a su capacidad máxima. Podrían necesitarse menos fusibles para los diferentes caudales y tamaños de la cámara de mezcla.

† Total de vatios del sistema utilizados por el sistema, según el máximo de la longitud de la manguera térmica por cada unidad.

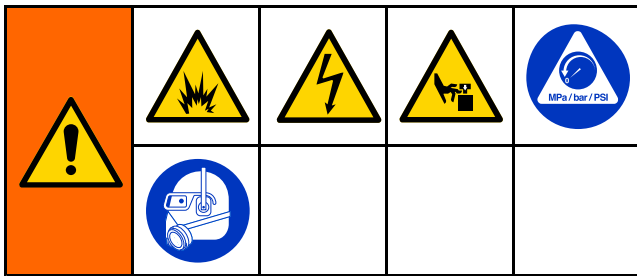
- Serie H-XP3: longitud máxima de manguera calefactada de 125 m (210 pies), incluyendo manguera flexible de conexión.

★ Consulte [Homologaciones](#).

✱ Los paquetes incluyen pistola, manguera térmica y manguera flexible. Paquetes Elite también incluyen Graco InSite y los sensores de entrada de fluido. Todos los paquetes de pistola y manguera Elite incluyen manguera calefactada Xtreme-Wrap™ 50 pies (15 m). Para informarse sobre los números de pieza, consulte [Accesorios, page 9](#).




| Clave de configuraciones de voltajes |       |
|--------------------------------------|-------|
| Ø                                    | FASE  |
| Δ                                    | DELTA |
| Y                                    | WYE   |

# Resolución de problemas



## Errores de solución de problemas

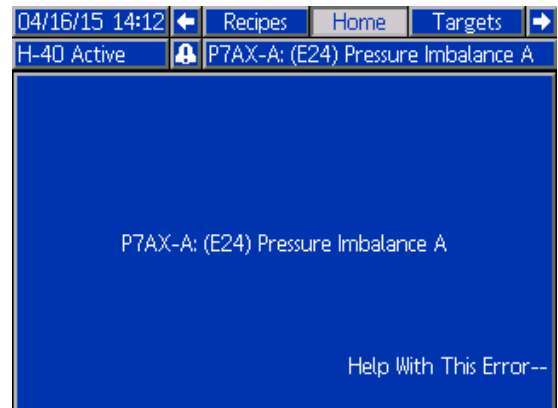
Hay tres tipos de errores que pueden producirse. Los errores se muestran en la pantalla así como en la torre de luz (opcional).

| Error   | Descripción  |
|---|--|
| <b>Alarmas</b><br>       | Un parámetro crítico para el proceso ha alcanzado un nivel que requiere que el sistema se detenga. Es necesario atender la alarma de forma inmediata.            |
| <b>Desvíos</b><br>     | Un parámetro crítico para el proceso ha alcanzado un nivel que requiere atención, pero no la suficiente como para que el sistema se detenga en este momento.     |
| <b>Sugerencias</b><br> | Un parámetro que no es inmediatamente crítico para el proceso. Es necesario prestar atención a la recomendación para prevenir problemas más serios en el futuro. |



Consulte los [Códigos de error, page 17](#) para ver las causas y soluciones para cada código de error.

Para solucionar el error:

1. Presione la tecla para obtener ayuda con el error activo.



### Note

Presione  o  para volver a la pantalla anterior.

2. Se visualizará la pantalla del código QR. Escanee el código QR con su teléfono inteligente a fin de enviarlo directamente a la resolución de problemas en línea para obtener el código de error activo. De lo contrario, diríjase manualmente a <http://help.graco.com> y busque el error activo.









3. Si no hay conexión a Internet disponible, consulte los [Códigos de error, page 17](#), para ver las causas y soluciones para cada código de error.






## Códigos de error


## Note

Cuando se produce un error, asegúrese de determinar el código de error antes de restablecerlo. Si se olvida el código de error que se produjo, consulte la pantalla de errores para ver los últimos 200 errores, con fecha, hora y descripción.



| Error | Emplazamiento | Tipo  | Descripción                      | Causa   | Solución  |
|-------|---------------|---|----------------------------------|---|---|
| A4DA  | Calentador A  |    | Corriente alta A                 | Corto circuito en el cableado del calentador. | Revise el cableado para detectar si hay cables que se toquen.   |
|       |               |   |                                  | Calentador en mal estado.                     | Confirme la resistencia del calentador. La resistencia del calentador debe estar entre 18 y 21 $\Omega$ para cada elemento del calentador, entre 9 y 12 $\Omega$ combinado para sistemas de 10 kW, entre 6 y 8 $\Omega$ para sistemas de 15 kW, y entre 4 y 6 $\Omega$ para sistemas de 20 kW. Si está fuera de tolerancia, sustituya el elemento del calentador. |
| A4DB  | Calentador B  |    | Corriente alta B                 | Corto circuito en el cableado del calentador. | Revise el cableado para detectar si hay cables que se toquen.   |
|       |               |   |                                  | Calentador en mal estado.                     | Confirme la resistencia del calentador. La resistencia del calentador debe estar entre 18 y 21 $\Omega$ para cada elemento del calentador, entre 9 y 12 $\Omega$ combinado para sistemas de 10 kW, entre 6 y 8 $\Omega$ para sistemas de 15 kW, y entre 4 y 6 $\Omega$ para sistemas de 20 kW. Si está fuera de tolerancia, sustituya el elemento del calentador. |
| A4DH  | Manguera      |  | Manguera de alta corriente       | Corto circuito en el cableado de la manguera. | Compruebe la continuidad de las bobinas del transformador. Las lecturas normales son de aproximadamente 0,2 $\Omega$ , tanto en el primario como el secundario. Si la lectura es 0 ohmio, reemplace el transformador.   |
|       |               |   |                                  |   | Revise para detectar cortos circuitos entre el bobinado primario y el marco de soporte o el alojamiento.  |
| A7DA  | Calentador A  |  | Corriente inesperada A           | TCM en corto                                  | Si el error no puede solucionarse o se regenera de forma consistente, reemplace el módulo.  |
| A7DB  | Calentador B  |  | Corriente inesperada B           | TCM en corto                                  | Si el error no puede solucionarse o se regenera de forma consistente, reemplace el módulo.  |
| A7DH  | Manguera      |  | Manguera de corriente inesperada | TCM en corto                                  | Si el error no puede solucionarse o se regenera de forma consistente, reemplace el módulo.  |











Resolución de problemas

| Error | Emplazamiento | Tipo  | Descripción            | Causa                   | Solución  |
|-------|---------------|---|------------------------|-------------------------|---|
| A8DA  | Calentador A  |  | Sin corriente A        | Disyuntor desconectado. | Compruebe visualmente el disyuntor para verificar que no haya una condición de desconexión. |
|       |               |   |                        | Conexión floja/rota.    | Compruebe el cableado del calentador para verificar que no haya cables sueltos.             |
| A8DB  | Calentador B  |  | Sin corriente B        | Disyuntor desconectado. | Compruebe visualmente el disyuntor para verificar que no haya una condición de desconexión. |
|       |               |   |                        | Conexión floja/rota.    | Compruebe el cableado del calentador para verificar que no haya cables sueltos.             |
| A8DH  | Manguera      |  | Manguera sin corriente | Disyuntor desconectado. | Compruebe visualmente el disyuntor para verificar que no haya una condición de desconexión. |
|       |               |   |                        | Conexión floja/rota.    | Compruebe el cableado del calentador para verificar que no haya cables sueltos.             |





| Error | Emplazamiento | Tipo  | Descripción                   | Causa  | Solución   |
|-------|---------------|---|-------------------------------|--|--|
| CACM  | HCM           |  | Error de comunicación del HCM | El módulo no tiene software.                     | Inserte un identificador de sistema en el ADM y haga circular corriente. Espere hasta que la carga esté completa antes de quitar el identificador.   |
|       |               |   |                               | Indicador configurado en la posición incorrecta. | Verifique que el dial del HCM está configurado en la posición correcta: <ul style="list-style-type: none"> <li>• H-30 = 0</li> <li>• H-40 = 1</li> <li>• H-50 = 2</li> <li>• H-XP2 = 3</li> <li>• H-XP3 = 4</li> </ul>   |
|       |               |   |                               | No hay alimentación de 24 VCC al módulo.         | La luz verde en cada módulo debe estar encendida. Si la luz verde no está encendida, compruebe que cada conexión de cable CAN esté firme. Verifique que la fuente de alimentación suministre 24 VCC. Si no, revise el cableado de la fuente de alimentación. Si el cableado está bien, cambie la fuente de alimentación. |
|       |               |   |                               | Cable CAN suelto o roto.                         | Revise los cables CAN entre los módulos GCA y, si es necesario, apriételes. Si el problema persiste, mueva cada cable alrededor del conector y observe la luz amarilla titilante en los módulos GCA. Si la luz amarilla deja de parpadear, sustituya el cable CAN.   |





Resolución de problemas

| Error | Emplazamiento | Tipo  | Descripción                   | Causa                                    | Solución   |
|-------|---------------|---|-------------------------------|--|--|
| CACT  | TCM           |  | Error de comunicación del TCM | El módulo no tiene software.             | Inserte un identificador de sistema en el ADM y haga circular corriente. Espere hasta que la carga esté completa antes de quitar el identificador.   |
|       |               |   |                               | No hay alimentación de 24 VCC al módulo. | La luz verde en cada módulo debe estar encendida. Si la luz verde no está encendida, compruebe que cada conexión de cable CAN esté firme. Verifique que la fuente de alimentación suministre 24 VCC. Si no, revise el cableado de la fuente de alimentación. Si el cableado está bien, cambie la fuente de alimentación. |
|       |               |   |                               | Cable CAN suelto o roto.                 | Revise los cables CAN entre los módulos GCA y, si es necesario, apriételos. Si el problema persiste, mueva cada cable alrededor del conector y observe la luz amarilla titilante en los módulos GCA. Si la luz amarilla deja de parpadear, sustituya el cable CAN.   |
| DADX  | HCM           |  | Embalamiento de la bomba      | El caudal es demasiado alto.             | La cámara de mezclado es demasiado grande para el sistema seleccionado. Use la cámara de mezcla de valor nominal para el sistema.  |
|       |               |   |                               |  | Verifique que el sistema tenga producto químico y las bombas de alimentación operen correctamente.   |
|       |               |   |                               |  | No hay material en las bombas. Compruebe que las bombas estén suministrando productos químicos. Si es necesario, reemplace o recargue los tambores.  |
|       |               |   |                               |  | Las válvulas de bola de entrada están cerradas. Abra las válvulas de bola.   |




| Error | Emplazamiento | Tipo  | Descripción                        | Causa  | Solución  |
|-------|---------------|---|------------------------------------|--|---|
| EVCH  | ADM           |    | Modo de manguera manual Habilitado | El modo de manguera manual se ha habilitado en la pantalla de Configuración del Sistema. | Instale un sensor de temperatura de fluidos (FTS) que funcione en la manguera. El modo de manguera manual se apagará automáticamente. |
| EAUX  | ADM           |    | USB ocupado                        | Se ha insertado una unidad USB en el ADM.  | No retire la unidad USB hasta que se complete la descarga/carga.  |
| EVSX  | HCM           |    | En espera                          | El sistema ha entrado en espera.   | Dispare la pistola para pulverizar.<br>Desactive el modo de espera en las pantallas de configuración.                                 |
| EVUX  | ADM           |    | USB deshabilitado                  | Se han deshabilitado las descargas/cargas en el USB.                                     | Habilite las descargas/cargas por USB en la pantalla de Configuración Avanzada antes de insertar una unidad USB.                      |
| H2MA  | Calentador A  |    | Baja frecuencia A                  | La frecuencia de la línea es inferior a 45 Hz  | Verifique que la frecuencia de línea de la corriente de entrada esté entre 45 y 65 Hz.  |
| H2MB  | Calentador B  |    | Baja frecuencia B                  | La frecuencia de la línea es inferior a 45 Hz  | Verifique que la frecuencia de línea de la corriente de entrada esté entre 45 y 65 Hz.  |
| H2MH  | Manguera      |   | Manguera de baja frecuencia        | La frecuencia de la línea es inferior a 45 Hz  | Verifique que la frecuencia de línea de la corriente de entrada esté entre 45 y 65 Hz.  |
| H3MA  | Calentador A  |  | Alta frecuencia A                  | La frecuencia de la línea es superior a 65 Hz  | Verifique que la frecuencia de línea de la corriente de entrada esté entre 45 y 65 Hz.  |
| H3MB  | Calentador B  |  | Alta frecuencia B                  | La frecuencia de la línea es superior a 65 Hz  | Verifique que la frecuencia de línea de la corriente de entrada esté entre 45 y 65 Hz.  |
| H3MH  | Manguera      |  | Manguera de alta frecuencia        | La frecuencia de la línea es superior a 65 Hz  | Verifique que la frecuencia de línea de la corriente de entrada esté entre 45 y 65 Hz.  |

Resolución de problemas




| Error | Emplazamiento | Tipo  | Descripción                     | Causa  | Solución  |
|-------|---------------|---|---------------------------------|--|---|
| L1AX  | ADM           |  | Nivel bajo de químico A         | Nivel bajo de material.  | Recargue material y actualice el nivel del tambor en la pantalla de Mantenimiento del ADM.<br><br>La alarma puede desactivarse en la pantalla de Configuración del Sistema.                               |
| L1BX  | ADM           |  | Nivel bajo de químico B         | Nivel bajo de material.  | Recargue material y actualice el nivel del tambor en la pantalla de Mantenimiento del ADM.<br><br>La alarma puede desactivarse en la pantalla de Configuración del Sistema.                               |
| MMUX  | USB           |  | Mantenimiento vencido - USB     | Los registros USB han alcanzado un nivel donde se producirá pérdida de datos si no se descargan. | Inserte una unidad USB en el ADM y descargue todos los registros.   |
| P0AX  | HCM           |  | Desequilibrio de presión A alto | La diferencia de presión entre el material A y B es mayor que el valor definido.                 | Verifique que el flujo de material esté igualmente restringido en ambas líneas de material.   |
|       |               |   |                                 | El desequilibrio de presión está definido demasiado bajo.  | Verifique que el valor de desequilibrio de presión en la pantalla de Configuración del Sistema se encuentre a una presión máxima aceptable para evitar alarmas innecesarias y abortar las dispensaciones. |
|       |               |   |                                 | Sin material.  | Llene los tanques con material.   |
|       |               |   |                                 | Fuga de fluido del disco de ruptura de entrada del calentador.                                   | Compruebe si el calentador y la válvula de ALIVIO DE PRESIÓN/PULVERIZACIÓN están enchufados. Desatascar. Reemplace el disco de ruptura. No reemplace por un tapón de tubo.                                |
|       |               |   |                                 | Sistema de alimentación defectuoso.  | Revise la bomba de alimentación y las mangueras para detectar bloqueos. Compruebe que las bombas de alimentación tengan la presión de aire correcta.  |

| Error | Emplazamiento | Tipo  | Descripción                     | Causa  | Solución  |
|-------|---------------|---|---------------------------------|--|---|
| P0BX  | HCM           |    | Desequilibrio de presión B alto | La diferencia de presión entre el material A y B es mayor que el valor definido. | Verifique que el flujo de material esté igualmente restringido en ambas líneas de material.   |
|       |               |   |                                 | El desequilibrio de presión está definido demasiado bajo.                        | Verifique que el valor de desequilibrio de presión en la pantalla de Configuración del Sistema se encuentre a una presión máxima aceptable para evitar alarmas innecesarias y abortar las dispensaciones. |
|       |               |   |                                 | Sin material.  | Llene los tanques con material.   |
|       |               |   |                                 | Fuga de fluido del disco de ruptura de entrada del calentador.                   | Compruebe si el calentador y la válvula de ALIVIO DE PRESIÓN/PULVERIZACIÓN están enchufados. Desatascar. Reemplace el disco de ruptura. No reemplace por un tapón de tubo.                                |
|       |               |   |                                 | Sistema de alimentación defectuoso.  | Revise la bomba de alimentación y las mangueras para detectar bloqueos. Compruebe que las bombas de alimentación tengan la presión de aire correcta.  |
| P1FA  | HCM           |  | Baja presión de entrada A       | Presión de entrada inferior al valor definido.                                   | Verifique que la presión de entrada de la bomba sea suficiente.   |
|       |               |   |                                 | Valor definido demasiado alto.   | Verifique que el nivel de alarma de presión baja definido en la pantalla de Configuración del Sistema sea aceptable.  |
| P1FB  | HCM           |  | Baja presión de entrada B       | Presión de entrada inferior al valor definido.                                   | Verifique que la presión de entrada de la bomba sea suficiente.   |
|       |               |   |                                 | Valor definido demasiado alto.   | Verifique que el nivel de alarma de presión baja definido en la pantalla de Configuración del Sistema sea aceptable.  |
| P2FA  | HCM           |  | Baja presión de entrada A       | Presión de entrada inferior al valor definido.                                   | Verifique que la presión de entrada de la bomba sea suficiente.   |
|       |               |   |                                 | Valor definido demasiado alto.   | Verifique que el nivel de alarma de presión baja definido en la pantalla de Configuración del Sistema sea aceptable.  |



Resolución de problemas



| Error | Emplazamiento | Tipo   | Descripción               | Causa  | Solución  |
|-------|---------------|--|---------------------------|--|---|
| P2FB  | HCM           |   | Baja presión de entrada B | Presión de entrada inferior al valor definido.                                 | Verifique que la presión de entrada de la bomba sea suficiente.   |
|       |               |  |                           | Valor definido demasiado alto.   | Verifique que el nivel de alarma de presión baja definido en la pantalla de Configuración del Sistema sea aceptable.  |
| P4AX  | HCM           |   | Alta presión A            | Sistema presurizado antes de permitir que el calor alcance el punto de ajuste. | La presión en la manguera y las bombas aumentará a medida que se caliente el sistema. Encienda el calentador y permita que todas las zonas alcancen el punto de ajuste de temperatura antes de encender las bombas. |
|       |               |  |                           | Transductor de presión defectuoso.   | Verifique la lectura de presión del ADM y los manómetros analógicos en el colector. Reemplace el transductor si no es compatible.   |
|       |               |  |                           | Sistema H-XP2 o H-XP3 configurado como H-30, H-40, o H-50.                     | El nivel de alarma es inferior para H-30, H-40 y H-50 que para H-XP2 y H-XP3.. Asegúrese de que el dial del HCM esté colocado en la posición "3" para H-XP2 o en "4" para H-XP3.                                    |
| P4BX  | HCM           |  | Alta presión B            | Sistema presurizado antes de permitir que el calor alcance el punto de ajuste. | La presión en la manguera y las bombas aumentará a medida que se caliente el sistema. Encienda el calentador y permita que todas las zonas alcancen el punto de ajuste de temperatura antes de encender las bombas. |
|       |               |  |                           | Transductor de presión defectuoso.   | Compruebe la lectura de presión del ADM y los manómetros analógicos en el colector.   |
|       |               |  |                           | Sistema H-XP2 o H-XP3 configurado como H-30, H-40, o H-50.                     | El nivel de alarma es inferior para H-30, H-40 y H-50 que para H-XP2 y H-XP3.. Asegúrese de que el dial del HCM esté colocado en la posición "3" para H-XP2 o en "4" para H-XP3.                                    |







| Error | Emplazamiento | Tipo  | Descripción                             | Causa  | Solución  |
|-------|---------------|---|---|--|---|
| P6AX  | HCM           |    | Error de sensor de presión A            | Conexión floja/defectuosa.                   | Revise para asegurar que el transductor de presión esté correctamente instalado y todos los cables estén correctamente conectados.  |
|       |               |   |   | Sensor defectuoso.                           | Compruebe si el error sigue al transductor. Desconecte los cables del transductor desde el HCM (conectores 6 y 7). Invierta las conexiones A y B, y compruebe si eso causa el error. Si el error persiste, reemplace el transductor de presión.               |
| P6BX  | HCM           |    | Error de sensor de presión B            | Conexión floja/defectuosa.                   | Revise para asegurar que el transductor de presión esté correctamente instalado y todos los cables estén correctamente conectados.  |
|       |               |   |   | Sensor defectuoso.                           | Compruebe si el error sigue al transductor. Desconecte los cables del transductor desde el HCM (conectores 6 y 7). Invierta las conexiones A y B, y compruebe si eso causa el error. Si el error persiste, reemplace el transductor de presión.               |
| P6FA  | HCM           |  | Error de sensor de presión de entrada A | Los sensores de entrada no están instalados. | Si no se instalan los sensores de entrada, los sensores de entrada deben estar deshabilitados en la pantalla de Configuración del Sistema.  |
|       |               |   |   | Conexión floja/defectuosa.                   | Revise para asegurar que el sensor de entrada esté correctamente instalado y todos los cables estén correctamente conectados.   |
|       |               |   |   | Sensor defectuoso.                           | Compruebe si el error sigue al sensor de entrada. Desconecte los cables de los sensores de entrada del HCM (conectores 8 y 9). Invierta las conexiones A y B, y compruebe si eso causa el error. Si el sensor causa el error, reemplace el sensor de entrada. |



Resolución de problemas

| Error | Emplazamiento | Tipo  | Descripción                             | Causa  | Solución  |
|-------|---------------|---|---|--|---|
| P6FB  | HCM           |  | Error de sensor de presión de entrada B | Los sensores de entrada no están instalados.                                     | Si no se instalan los sensores de entrada, los sensores de entrada deben estar deshabilitados en la pantalla de Configuración del Sistema.  |
|       |               |   |   | Conexión floja/defectuosa.   | Revise para asegurar que el sensor de entrada esté correctamente instalado y todos los cables estén correctamente conectados.   |
|       |               |   |   | Sensor defectuoso.   | Compruebe si el error sigue al sensor de entrada. Desconecte los cables de los sensores de entrada del HCM (conectores 8 y 9). Invierta las conexiones A y B, y compruebe si eso causa el error. Si el sensor causa el error, reemplace el sensor de entrada. |
| P7AX  | HCM           |  | Desequilibrio de presión A alto         | La diferencia de presión entre el material A y B es mayor que el valor definido. | Verifique que el flujo de material esté igualmente restringido en ambas líneas de material.   |
|       |               |   |   | El desequilibrio de presión está definido demasiado bajo.                        | Verifique que el valor de desequilibrio de presión en la pantalla de Configuración del Sistema se encuentre a una presión máxima aceptable para evitar alarmas innecesarias y abortar las dispensaciones.   |
|       |               |   |   | Sin material.  | Llene los tanques con material.   |
|       |               |   |   | Fuga de fluido del disco de ruptura de entrada del calentador.                   | Compruebe si el calentador y la válvula de ALIVIO DE PRESIÓN/PULVERIZACIÓN están enchufados. Desatascar. Reemplace el disco de ruptura. No reemplace por un tapón de tubo.  |
|       |               |   |   | Sistema de alimentación defectuoso.  | Revise la bomba de alimentación y las mangueras para detectar bloqueos. Compruebe que las bombas de alimentación tengan la presión de aire correcta.  |




| Error | Emplazamiento | Tipo  | Descripción                     | Causa  | Solución  |
|-------|---------------|---|---------------------------------|--|---|
| P7BX  | HCM           |    | Desequilibrio de presión B alto | La diferencia de presión entre el material A y B es mayor que el valor definido. | Verifique que el flujo de material esté igualmente restringido en ambas líneas de material.   |
|       |               |   |                                 | El desequilibrio de presión está definido demasiado bajo.                        | Verifique que el valor de desequilibrio de presión en la pantalla de Configuración del Sistema se encuentre a una presión máxima aceptable para evitar alarmas innecesarias y abortar las dispensaciones.                                   |
|       |               |   |                                 | Sin material.  | Llene los tanques con material.   |
|       |               |   |                                 | Fuga de fluido del disco de ruptura de entrada del calentador.                   | Compruebe si el calentador y la válvula de ALIVIO DE PRESIÓN/PULVERIZACIÓN están enchufados. Desatascar. Reemplace el disco de ruptura. No reemplace por un tapón de tubo.  |
|       |               |   |                                 | Sistema de alimentación defectuoso.  | Revise la bomba de alimentación y las mangueras para detectar bloqueos. Compruebe que las bombas de alimentación tengan la presión de aire correcta.  |
| T2DA  | Calentador A  |  | Baja temperatura A              | El flujo es demasiado alto en el punto de ajuste actual.                         | Use una cámara de mezclado más pequeña con clasificación nominal para la unidad en uso. Si está en recirculación, disminuya el flujo o reduzca el punto de ajuste de temperatura.   |
|       |               |   |                                 | RTD defectuoso o colocación incorrecta del RTD contra el calentador.             | Intercambie los cables de salida del calentador A y B y los cables del RTD para comprobar si el problema continúa. Si continúa, reemplace el RTD.   |
|       |               |   |                                 | Elemento calentador en mal estado.   | Confirme la resistencia del calentador. La resistencia del calentador debe ser de entre 9 y 12 $\Omega$ para sistemas de 10 kW y de 6,8 $\Omega$ para sistemas de 15 kW. Si está fuera de tolerancia, sustituya el elemento del calentador. |
|       |               |   |                                 | Los cables del calentador están flojos.  | Revise si hay algún cable del elemento calentador suelto o flojo.   |



Resolución de problemas

| Error | Emplazamiento | Tipo  | Descripción                   | Causa  | Solución  |
|-------|---------------|---|-------------------------------|--|---|
| T2DB  | Calentador B  |    | Baja temperatura B            | El flujo es demasiado alto en el punto de ajuste actual.                                       | Use una cámara de mezclado más pequeña con clasificación nominal para la unidad en uso. Si está en recirculación, disminuya el flujo o reduzca el punto de ajuste de temperatura.   |
|       |               |   |                               | RTD defectuoso o colocación incorrecta del RTD contra el calentador.                           | Intercambie los cables de salida del calentador A y B y los cables del RTD para comprobar si el problema continúa. Si continúa, reemplace el RTD.   |
|       |               |   |                               | Elemento calentador en mal estado.   | Confirme la resistencia del calentador. La resistencia del calentador debe ser de entre 9 y 12 $\Omega$ para sistemas de 10 kW y de 6,8 $\Omega$ para sistemas de 15 kW. Si está fuera de tolerancia, sustituya el elemento del calentador. |
|       |               |   |                               | Los cables del calentador están flojos.  | Revise si hay algún cable del elemento calentador suelto o flojo.   |
| T2DH  | Manguera      |    | Manguera de baja temperatura  | El flujo es demasiado alto en el punto de ajuste actual.                                       | Use una cámara de mezclado más pequeña con clasificación nominal para la unidad en uso. Si está en recirculación, disminuya el flujo o reduzca el punto de ajuste de temperatura.   |
|       |               |   |                               | Químico frío en la porción no calentada del sistema pasó el FTS de la manguera en el arranque. | Recircule el químico calentado hacia el tambor en condiciones frías antes del arranque.   |
| T2FA  | HCM           |  | Baja temperatura de entrada A | La temperatura del fluido de entrada es inferior al nivel definido.                            | Haga recircular el fluido por los calentadores hasta que la temperatura del fluido de entrada sea superior al nivel de error definido.  |
|       |               |   |                               |  | Aumente el nivel del desvío de temperatura baja en la pantalla de Configuración del Sistema.  |
| T2FB  | HCM           |  | Baja temperatura de entrada B | La temperatura del fluido de entrada es inferior al nivel definido.                            | Haga recircular el fluido por los calentadores hasta que la temperatura del fluido de entrada sea superior al nivel de error definido.  |
|       |               |   |                               |  | Aumente el nivel del desvío de temperatura baja en la pantalla de Configuración del Sistema.  |



| Error | Emplazamiento | Tipo  | Descripción       | Causa  | Solución   |
|-------|---------------|---|-------------------|--|--|
| T3CH  | Manguera      |  | Corte de manguera | La corriente de la manguera se ha reducido porque la manguera ha atraído corriente por un período extendido. | Punto de ajuste de la manguera superior a los puntos de ajuste A y B. Reducir punto de ajuste de la manguera.  |
|       |               |   |                   |  | El FTS de la manguera se encuentra en un ambiente más frío que el resto de la manguera. Exponga al FTS al mismo entorno que el resto de la manguera.   |
| T3CT  | TCM           |  | Corte del TCM     | Elevada temperatura ambiental.   | Verifique que la temperatura ambiente sea inferior a 120 °F (48 °C) antes de usar el sistema.  |
|       |               |   |                   | El ventilador de la unidad no funciona.  | Verifique que el ventilador en la unidad eléctrica esté girando. Si no es así, revise el cableado del ventilador o reemplace el ventilador.  |
|       |               |   |                   | El ventilador del módulo no funciona.  | Si ha ocurrido un error del ventilador del TCM (WMI0), el ventilador dentro del módulo no funciona correctamente. Revise el ventilador del TCM para detectar desechos y limpiarlos con aire a presión si es necesario. |

Resolución de problemas




| Error | Emplazamiento | Tipo  | Descripción             | Causa  | Solución   |
|-------|---------------|---|-------------------------|--|--|
| T4CT  | TCM           |    | TCM de alta temperatura | Elevada temperatura ambiental.   | Verifique que la temperatura ambiente sea inferior a 120 °F (48 °C) antes de usar el sistema.  |
|       |               |   |                         | El ventilador de la unidad no funciona.  | Verifique que el ventilador en la unidad eléctrica esté girando. Si no es así, revise el cableado del ventilador o reemplace el ventilador.  |
|       |               |   |                         | El ventilador del módulo no funciona.  | Si ha ocurrido un error del ventilador del TCM (WMI0), el ventilador dentro del módulo no funciona correctamente. Revise el ventilador del TCM para detectar desechos y limpiarlos con aire a presión si es necesario. |
| T4DA  | Calentador A  |    | Alta temperatura A      | RTD defectuoso o colocación incorrecta del RTD contra el calentador.   | Intercambie los cables de salida del calentador A y B y los cables del RTD para comprobar si el problema continúa. Si continúa, reemplace el RTD.  |
|       |               |   |                         | Flujo demasiado alto para el punto de ajuste de la temperatura, causando disparos de temperatura cuando se desactiva la pistola. | Use una cámara de mezclado más pequeña con clasificación nominal para la unidad en uso.  |
| T4DB  | Calentador B  |  | Alta temperatura B      | RTD defectuoso o colocación incorrecta del RTD contra el calentador.   | Intercambie los cables de salida del calentador A y B y los cables del RTD para comprobar si el problema continúa. Si continúa, reemplace el RTD.  |
|       |               |   |                         | Flujo demasiado alto para el punto de ajuste de la temperatura, causando disparos de temperatura cuando se desactiva la pistola. | Use una cámara de mezclado más pequeña con clasificación nominal para la unidad en uso.  |

| Error | Emplazamiento | Tipo  | Descripción                       | Causa  | Solución   |
|-------|---------------|---|-----------------------------------|--|--|
| T4DH  | Manguera      |    | Manguera de alta temperatura      | La porción de la manguera expuesta a una fuente de calor excesiva, como el sol o una manguera enrollada, puede pasar fluido al FTS a más de 27°F (15°C) por encima del ajuste de la temperatura de la manguera.                  | Cubra la manguera expuesta al sol directo o exponga el FTS al mismo ambiente cuando esté en reposo. Desenrosque toda la manguera antes de que tome calor para evitar el autocalentamiento.   |
|       |               |   |                                   | Configurar los puntos de ajuste A o B en un nivel mucho mayor que el punto de ajuste de la manguera puede calentar el fluido a más de 27 °F (15 °C) por encima del ajuste de la temperatura de la manguera para alcanzar el FTS. | Aumente el punto de ajuste de la manguera para que esté más cerca del punto de ajuste A y B.   |
|       |               |   |                                   | Una temperatura ambiente fría está haciendo que se caliente la manguera  | La temperatura ambiente fría está enfriando el FTS y haciendo que el calentamiento de la manguera siga activado durante más tiempo del necesario. Aísle la zona FTS de la manguera para que se caliente al mismo ritmo que el resto de la manguera.  |
| T4EA  | Calentador A  |  | Interruptor de alta temperatura A | El interruptor de sobretemperatura detectó temperatura del fluido por encima de 230 °F (110 °C).   | El calentador ha entregado demasiada corriente, ocasionando que el interruptor de sobretemperatura se abra. La RTD no está leyendo correctamente. Después de que el calentador se enfríe, sustituya la RTD. El interruptor se cierra y el error se puede borrar cuando la temperatura del calentador cae por debajo de 87 °C (190 °F). |
|       |               |   |                                   | Cable/conexión del interruptor de sobretemperatura desconectados o sueltos.  | Si el calentador no ha excedido realmente la temperatura, revise todo el cableado y las conexiones entre el TCM y los interruptores de sobretemperatura.   |
|       |               |   |                                   | El interruptor de temperatura falló en la posición abierta.  | Reemplace el interruptor de sobretemperatura.  |






Resolución de problemas






| Error | Emplazamiento | Tipo  | Descripción                       | Causa  | Solución   |
|-------|---------------|---|-----------------------------------|--|--|
| T4EB  | Calentador B  |  | Interruptor de alta temperatura B | El interruptor de sobret temperatura detectó temperatura del fluido por encima de 230 °F (110 °C). | El calentador ha entregado demasiada corriente, ocasionando que el interruptor de sobret temperatura se abra. La RTD no está leyendo correctamente. Después de que el calentador se enfríe, sustituya la RTD. El interruptor se cierra y el error se puede borrar cuando la temperatura del calentador cae por debajo de 87 °C (190 °F). |
|       |               |   |                                   | Cable/conexión del interruptor de sobret temperatura desconectados o sueltos.                      | Si el calentador no ha excedido realmente la temperatura, revise todo el cableado y las conexiones entre el TCM y los interruptores de sobret temperatura.   |
|       |               |   |                                   | El interruptor de temperatura falló en la posición abierta.  | Reemplace el interruptor de sobret temperatura.  |
| T6DA  | Calentador A  |  | Error de sensor A                 | El cable o la conexión de la RTD están desconectados o flojos.                                     | Revise todo el cableado y la conexión al RTD.  |
|       |               |   |                                   | RTD defectuoso.  | Cambie el RTD con otro y compruebe si el mensaje de error sigue al RTD. Reemplace el RTD si el error es causado por el RTD.  |













| Error | Emplazamiento | Tipo  | Descripción                  | Causa  | Solución  |
|-------|---------------|---|------------------------------|--|---|
| T6DB  | Calentador B  |  | Error de sensor B            | El cable o la conexión de la RTD están desconectados o flojos.           | Revise todo el cableado y la conexión al RTD.   |
|       |               |   |                              | RTD defectuoso.  | Cambie el RTD con otro y compruebe si el mensaje de error sigue al RTD. Reemplace el RTD si el error es causado por el RTD.   |
| T6DH  | Manguera      |  | Manguera con error de sensor | Cable de la RTD desconectado o en corto en la manguera o FTS defectuoso. | Exponga la conexión del RTD de cada manguera para revisarla y vuelva a ajustar los conectores flojos. Mida la continuidad del cable RTD de la manguera y del FTS. Consulte <a href="#">Reparar la manguera calentada, page 61</a> . Pida el kit de prueba de RTD 24N365 para realizar la medición.<br><br>Desconecte el RTD de la manguera y use el modo de manguera manual para terminar el trabajo hasta que se pueda completar la reparación.    |
| T6DT  | TCM           |  | TCM con error de sensor      | El cable de la RTD de la manguera o el FTS está en corto.                | Exponga cada conexión de la RTD de la manguera para buscar cables de la RTD expuestos o en corto. Mida la continuidad del cable RTD de la manguera y del FTS. Consulte <a href="#">Reparar la manguera calentada, page 61</a> . Pida el kit de prueba de RTD 24N365 para realizar la medición.<br><br>Desconecte la RTD de la manguera y utilice el modo manual de la manguera para terminar el trabajo hasta que la reparación se pueda completar. |
|       |               |   |                              | RTD del calentador A o B en corto  | Si el error aún ocurre con el FTS de la manguera desenchufado, uno de los RTD del calentador está defectuoso. Desenchufe la RTD A o el B del TCM. Si desenchufar una RTD corrige el error T6DT, reemplace la RTD.   |

Resolución de problemas

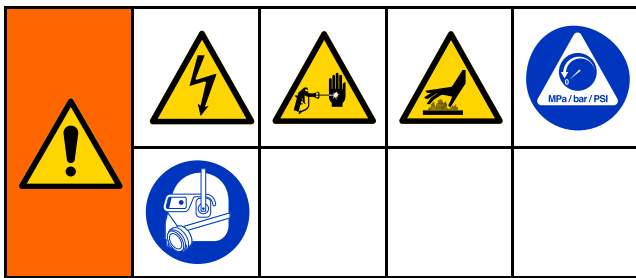
| Error | Emplazamiento | Tipo  | Descripción                           | Causa   | Solución  |
|-------|---------------|---|---------------------------------------|---|---|
| T8DA  | Calentador A  |    | Sin elevación de temperatura A        | RTD defectuoso o colocación incorrecta del RTD contra el calentador.                            | Intercambie los cables de salida del calentador A y B y los cables del RTD para comprobar si el problema continúa. Si continúa, reemplace el RTD.   |
|       |               |   |                                       | Elemento calentador en mal estado.  | Confirme la resistencia del calentador. La resistencia del calentador debe estar entre 9 y 12 $\Omega$ para sistemas de 10 kW, entre 6 y 8 $\Omega$ para sistemas de 15 kW, y entre 4 y 6 $\Omega$ para sistemas de 20 kW. Si está fuera de tolerancia, sustituya el elemento del calentador. |
|       |               |   |                                       | Los cables del calentador están flojos.   | Revise si hay algún cable del elemento calentador suelto o flojo.   |
|       |               |   |                                       | Comenzó la pulverización antes de que el calentador alcanzara la temperatura de funcionamiento. | Espere hasta que se alcance la temperatura de funcionamiento antes de pulverizar o recircular.  |
| T8DB  | Calentador B  |    | Sin elevación de temperatura B        | RTD defectuoso o colocación incorrecta del RTD contra el calentador.                            | Intercambie los cables de salida del calentador A y B y los cables del RTD para comprobar si el problema continúa. Si continúa, reemplace el RTD.   |
|       |               |   |                                       | Elemento calentador en mal estado.  | Confirme la resistencia del calentador. La resistencia del calentador debe estar entre 9 y 12 $\Omega$ para sistemas de 10 kW, entre 6 y 8 $\Omega$ para sistemas de 15 kW, y entre 4 y 6 $\Omega$ para sistemas de 20 kW. Si está fuera de tolerancia, sustituya el elemento del calentador. |
|       |               |   |                                       | Los cables del calentador están flojos.   | Revise si hay algún cable del elemento calentador suelto o flojo.   |
|       |               |   |                                       | Comenzó la pulverización antes de que el calentador alcanzara la temperatura de funcionamiento. | Espere hasta que se alcance la temperatura de funcionamiento antes de pulverizar o recircular.  |
| T8DH  | Manguera      |  | Manguera sin elevación de temperatura | Comenzó la pulverización antes de que el calentador alcanzara la temperatura de funcionamiento. | Espere hasta que se alcance la temperatura de funcionamiento antes de pulverizar o recircular.  |
| V1IT  | TCM           |  | CAN con bajo voltaje                  | Fuente de alimentación de 24 VCC defectuosa.  | Revise el voltaje de la fuente de alimentación. La tensión debe ser de 23 a 25 VCC. Si está fuera de la tolerancia, sustituya la fuente de alimentación.  |
| V2IT  | TCM           |  | CAN con bajo voltaje                  | Fuente de alimentación de 24 VCC defectuosa.  | Revise el voltaje de la fuente de alimentación. La tensión debe ser de 23 a 25 VCC. Si está fuera de la tolerancia, sustituya la fuente de alimentación.  |

| Error | Emplazamiento | Tipo  | Descripción              | Causa  | Solución   |
|-------|---------------|---|--------------------------|--|--|
| V2MA  | TCM           |    | Bajo voltaje A           | Conexión floja o disyuntor desconectado.             | Revise el cableado para detectar una conexión floja o un disyuntor desconectado.   |
|       |               |   |                          | Voltaje de línea de entrada bajo.                    | Mida el voltaje en el disyuntor y verifique que el voltaje sea mayor a 195 VCA.  |
| V2MB  | TCM           |    | Bajo voltaje B           | Conexión floja o disyuntor desconectado.             | Revise el cableado para detectar una conexión floja o un disyuntor desconectado.   |
|       |               |   |                          | Voltaje de línea de entrada bajo.                    | Mida el voltaje en el disyuntor y verifique que el voltaje sea mayor a 195 VCA.  |
| V2MH  | TCM           |    | Manguera de bajo voltaje | Conexión floja o disyuntor desconectado.             | Revise el cableado para detectar una conexión floja o un disyuntor desconectado.   |
|       |               |   |                          | Voltaje de línea de entrada bajo.                    | Mida el voltaje en el disyuntor y verifique que el voltaje sea mayor a 195 VCA.  |
| V3IT  | TCM           |    | CAN de alto voltaje      | Fuente de alimentación de 24 VCC defectuosa.         | Revise el voltaje de la fuente de alimentación. La tensión debe ser de 23 a 25 VCC. Si está fuera de la tolerancia, sustituya la fuente de alimentación.       |
| V3MA  | TCM           |  | Alto voltaje A           | El voltaje de la línea de entrada es demasiado alto. | Verifique que la alimentación de entrada del sistema esté cableada correctamente. Compruebe que la tensión en cada disyuntor se encuentre entre 195 y 264 VCA. |

Resolución de problemas

| Error | Emplazamiento | Tipo  | Descripción                  | Causa   | Solución  |
|-------|---------------|---|------------------------------|---|---|
| V3MB  | TCM           |    | Alto voltaje B               | El voltaje de la línea de entrada es demasiado alto.                  | Verifique que la alimentación de entrada del sistema esté cableada correctamente. Compruebe que la tensión en cada disyuntor se encuentre entre 195 y 264 VCA.        |
| V3MH  | TCM           |    | Manguera de alto voltaje     | El voltaje de la línea de entrada es demasiado alto.                  | Verifique que la alimentación de entrada del sistema esté cableada correctamente. Compruebe que la tensión en cada disyuntor se encuentre entre 195 y 264 VCA.        |
| V4IT  | TCM           |    | CAN de alto voltaje          | Fuente de alimentación de 24 VCC defectuosa.                          | Revise el voltaje de la fuente de alimentación. La tensión debe ser de 23 a 25 VCC. Si está fuera de la tolerancia, sustituya la fuente de alimentación.              |
| V4MA  | TCM           |    | Alto voltaje A               | El voltaje de la línea de entrada es demasiado alto.                  | Verifique que la alimentación de entrada del sistema esté cableada correctamente. Compruebe que la tensión en cada disyuntor se encuentre entre 195 y 264 VCA.        |
| V4MB  | TCM           |    | Alto voltaje B               | El voltaje de la línea de entrada es demasiado alto.                  | Verifique que la alimentación de entrada del sistema esté cableada correctamente. Compruebe que la tensión en cada disyuntor se encuentre entre 195 y 264 VCA.        |
| V4MH  | TCM           |  | Manguera de alto voltaje     | El voltaje de la línea de entrada es demasiado alto.                  | Verifique que la alimentación de entrada del sistema esté cableada correctamente. Compruebe que la tensión en cada disyuntor se encuentre entre 195 y 264 VCA.        |
| WMI0  | TCM           |  | Error del ventilador del TCM | El ventilador dentro del TCM no funciona correctamente.               | Revise para detectar desechos en el ventilador del TCM y limpie con aire forzado de ser necesario.  |
| WSUX  | USB           |  | Error de configuración USB   | No se puede encontrar un archivo de configuración válido para el USB. | Inserte un identificador de sistema en el ADM y haga circular corriente. Espere hasta que las luces del puerto USB dejen de titilar antes de quitar el identificador. |
| WXUD  | ADM           |  | Error de descarga del USB    | La descarga del registro falló.                                       | Realice una copia de seguridad y reformatee la unidad USB. Vuelva a intentar la descarga.   |
| WXUU  | ADM           |  | Error de carga del USB       | No se ha podido cargar el archivo de idioma personalizado.            | Realice una descarga normal de USB y use el nuevo archivo disptext.txt para cargar el idioma personalizado.   |

## Sistema de accionamiento hidráulico



Antes de realizar el procedimiento de resolución de problemas:

1. Siga [Procedimiento de descompresión, page 49](#).
2. Apague la alimentación principal.


3. Espere hasta que el equipo se enfríe.

Intente las soluciones recomendadas en el orden dado para cada problema, para evitar reparaciones innecesarias. También, determine que todos los disyuntores, interruptores y controles estén correctamente configurados y que el cableado sea correcto antes de asumir que hay un problema.

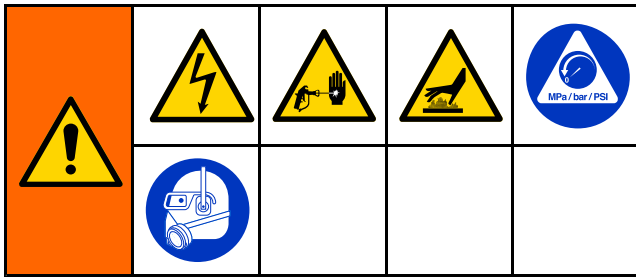
### Note

El arranque del motor se retarda un máximo de 5 segundos desde la última vez que se apagó para reducir la posibilidad de sobrecalentamiento.

| PROBLEMA   | CAUSA  | SOLUCIÓN  |
|--|--|---|
| El motor no se pone en marcha, o se para durante la operación. | Conexiones flojas y/o el contactor (CT01) no cierra. | Compruebe el cableado entre los siguientes componentes: <ul style="list-style-type: none"> <li>• HCM y contactor CT01</li> <li>• HCM y fusibles F11/F12</li> </ul>  |
|  | HCM dañado.  | Cambie el HCM.  |
|  | Conexiones flojas y/o el contactor (CT01) se cierra. | Compruebe el cableado entre los siguientes componentes: <ul style="list-style-type: none"> <li>• caja de conexiones del motor y CB12</li> <li>• CB12</li> <li>• contacto CT01 e interruptor de desconexión principal (o bloques de terminales TB06 y TB09)</li> </ul> |
|  | Disyuntores activado.                                | Reinicie el CB12 en el cuadro eléctrico tras confirmar que el cableado está correcto y el aislamiento intacto.  |

| PROBLEMA   | CAUSA  | SOLUCIÓN   |
|--|--|--|
| <p>La bomba hidráulica no desarrolla presión. La presión es cero o está baja y se oye un chirrido.</p> | <p>La bomba no está cebada o ha perdido el cebado.</p> | <p>Compruebe la rotación del motor eléctrico. Tanto el motor como la bomba hidráulica deben girar en sentido antihorario cuando se mira desde el extremo del eje. Si la rotación es incorrecta, invierta los cables L1 y L2. Vea <b>Conexión del cable eléctrico</b> en el Manual de instrucciones.</p>  |
|  |  | <p>Inspeccione la varilla medidora para comprobar que el depósito hidráulico está lleno (vea el manual de Funcionamiento).</p>   |
|  |  | <p>Compruebe que el racor de entrada está apretado, para asegurarse de que no haya fugas de aire por la entrada de la bomba.</p>   |
|  |  | <p>Para cebar la bomba, haga funcionar la unidad con el menor ajuste de presión y aumente ésta lentamente. En algunos casos podría ser necesario retirar la tapa del motor y la correa de accionamiento para realizar la rotación manual (en sentido antihorario) de la bomba hidráulica. Gire a mano la polea del ventilador. Verifique el flujo de aceite retirando el filtro de aceite para ver el flujo en el colector del filtro. Vuelva a instalar el filtro de aceite. NO haga funcionar la unidad sin el filtro de aceite.</p> |
|  |  | <p>Si el ruido continúa durante más de 30 segundos, presione  para parar el motor. Compruebe que los racores de entrada están apretados y que la bomba no se ha descebado.</p>  |
| <p>El fluido hidráulico está demasiado caliente.</p>   |  | <p>Compruebe que el depósito ha sido correctamente revisado. Mejore la ventilación para permitir una disipación del calor más eficaz.</p>  |
| <p>El motor eléctrico funciona en la dirección incorrecta para un sistema trifásico</p>                |  | <p>El motor debe funcionar en sentido antihorario cuando se mira desde el extremo de la polea.</p>   |
| <p>La correa de accionamiento está floja o rota.</p>   |  | <p>Inspeccione el estado de la correa de accionamiento. Reemplácela si estuviera rota.</p>   |

## Sistema dosificador



Antes de realizar el procedimiento de resolución de problemas:

1. Siga [Procedimiento de descompresión](#), page 49.
2. Apague la alimentación principal.
3. Espere hasta que el equipo se enfríe.

### Problemas:

Intente las soluciones recomendadas en el orden dado para cada problema, para evitar reparaciones innecesarias. También, determine que todos los disyuntores, interruptores y controles estén correctamente configurados y que el cableado sea correcto antes de asumir que hay un problema.

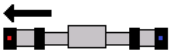
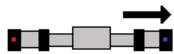
| PROBLEMA  | CAUSA  | SOLUCIÓN   |
|---|--|--|
| La bomba dosificadora no mantiene la presión cuando se cala.                                      | El pistón de la bomba o la válvula de admisión tienen fugas.                         | <ol style="list-style-type: none"> <li>1. Observe los indicadores para determinar qué bomba está perdiendo presión.</li> <li>2. Determine el sentido en que se ha calado la bomba observando qué icono direccional se visualiza en la pantalla de inicio del ADM. Vea la Tabla 1.</li> <li>3. Repare la válvula. Vea el manual de la bomba.</li> </ol> |
| Desequilibrio del material. Consulte <a href="#">Desequilibrio de presión/material</a> , page 40. | Restricciones en la pistola.   | Limpie la pistola; consulte el manual correspondiente a la pistola.  |
|   | Caudal inapropiado desde la bomba; cavitación.                                       | Aumente el suministro de fluido a la bomba dosificadora: <ul style="list-style-type: none"> <li>• Use una bomba de suministro de 2:1</li> <li>• Utilice una manguera de suministro con un DI de 3/4 pulg. (19 mm) como mínimo, tan corta como sea práctico</li> </ul>  |
|   |  | Producto excesivamente espeso<br>Consulte con su proveedor de material la temperatura de fluido recomendada para mantener una viscosidad de 250 a 1500 centipoises.<br>Limpie la rejilla del filtro de entrada.  |
|   | Fugas en una válvula de alivio de presión/recirculación de a la línea de suministro. | Retire la línea de retorno y determine y si hay flujo presente mientras está activado el modo PULVERIZAR .   |

| PROBLEMA   | CAUSA   | SOLUCIÓN   |
|--|---|--|
| Las bombas ni invierten el sentido o no se mueven. | Afloje el interruptor de proximidad de inversión.                                     | Consulte <a href="#">Las bombas no invierten el sentido, page 41.</a>  |
|  | Perno prensaestopas del pistón flojo.   | Consulte <a href="#">Las bombas no invierten el sentido, page 41.</a>  |
|  | Válvula direccional defectuosa.   | Consulte <a href="#">Las bombas no invierten el sentido, page 41.</a>  |
| Movimiento errático de la bomba.                   | Cavitación de la bomba.   | La presión de la bomba de alimentación es demasiado baja. Ajuste la presión para mantener 0,7 MPa (7 bar, 100 psi) como mínimo.  |
|  |   | Producto excesivamente espeso<br>Consulte al proveedor de su material para obtener la temperatura de fluido recomendada para mantener una viscosidad de 250 a 1500 centipoise.                             |
|  | Afloje el interruptor de proximidad de inversión.                                     | Consulte <a href="#">Las bombas no invierten el sentido, page 41.</a>  |
|  | Válvula direccional defectuosa.   | Reemplace la válvula direccional.  |
| Rendimiento del motor bajo.                        | Manguera de fluido o pistola obstruida; diámetro interior de la manguera muy pequeño. | Abra la manguera de fluido para eliminar cualquier obstrucción, o utilice una manguera con mayor DI.   |
|  | Válvula de pistón o válvula de admisión desgastada en la base de bomba.               | Vea el manual de la bomba.   |
|  | Presión en la bomba de alimentación inadecuada.                                       | Revise la presión de la bomba de alimentación y ajústela a 0,7 MPa (7 bar, 100 psi) como mínimo.   |
| Fugas de fluido en el sello del eje de la bomba.   | Sellos del cuello desgastados.  | Cambiar. Vea el manual de la bomba.  |
| No hay presión en un lado.                         | Fugas de fluido por el disco de ruptura de la salida de la bomba.                     | Compruebe que el calentador y la válvula de ALIVIO DE PRESIÓN/PULVERIZACIÓN (SA o SB) están enchufados. Desatascar. Reemplace el disco de ruptura por uno nuevo; no lo reemplace con un tapón de tuberías. |
|  | Presión en la bomba de alimentación inadecuada.                                       | Revise la presión de la bomba de alimentación y ajústela a 0,7 MPa (7 bar, 100 psi) como mínimo.   |

**Note**

La Tabla 1 se refiere al problema de la localización de averías “La bomba dosificadora no mantiene la presión cuando se cala.”

**Table 1 Determine dónde se origina la fuga de la válvula**

|   |   |
|---|---|
|  |  |
| La válvula de pistón de la bomba del lado B está sucia o dañada                     | La válvula de admisión de la bomba del lado B está sucia o dañada                   |
| La válvula de admisión de la bomba del lado A está sucia o dañada                   | La válvula de pistón de la bomba del lado A está sucia o dañada                     |

**Desequilibrio de presión/material**

Para determinar cuál de los componentes está desequilibrado, inspeccione el color del material pulverizado. Los materiales de dos componentes suelen ser una mezcla de fluidos claros y oscuros, por ello, generalmente, es posible determinar fácilmente el componente que está siendo subdosificado.

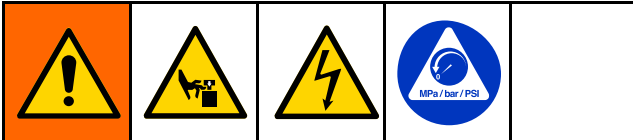
Cuando haya determinado cuál de los componentes está siendo subdosificado, pulverice en un lugar de prueba, prestando especial atención al manómetro de dicho componente.

*Por ejemplo:* si el componente B está siendo subdosificado, preste especial atención al manómetro del lado B. Si el manómetro muestra una presión considerablemente más alta que el manómetro del lado A, el problema está en la pistola. Si el manómetro B muestra una presión considerablemente más baja que el manómetro A, el problema está en la bomba.



## Las bombas no invierten el sentido

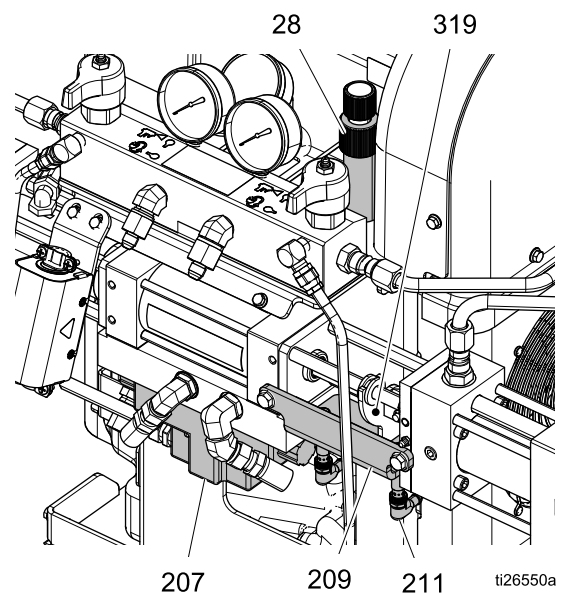
Para que las bombas dosificadoras inviertan el sentido, los interruptores de proximidad (211) deben estar en contacto con la placa de conmutación (319) de forma que revierta la válvula de dirección (207).



La válvula de dirección está aún sometida a tensión. Prueba incorrecta de las conexiones del interruptor de proximidad dentro de la válvula de dirección que puede provocar lesiones o una descarga eléctrica. Compruebe las conexiones del interruptor de proximidad como se indica. Mida el voltaje por los terminales correctos. Consulte la sección [Dibujo esquemático del sistema eléctrico, page 93](#).

La placa de conmutación se mueve de lado a lado durante la operación. Mantenga alejadas las manos de la placa de conmutación mientras comprueba el funcionamiento de la válvula de dirección, para evitar pillarse los dedos.

1. Compruebe el funcionamiento de cada interruptor de proximidad (211).
  - a. Desmonte la tapa delantera.
  - b. Con el motor apagado, confirme que se encienden los indicadores luminosos del cuerpo de cada interruptor de proximidad (211) cuando se acerca a cada interruptor un objeto metálico, como la punta de un destornillador.
  - c. Si los indicadores luminosos se encienden, lo más probable es que los interruptores de proximidad, su cableado y el HCM funcionan correctamente; pase al punto 2. Si los indicadores luminosos no se encienden, pase al punto 6.



2. Confirme que los interruptores de proximidad (211), el soporte (209) y la placa de conmutación (319) estén bien montados y no presenten daños.

## Resolución de problemas

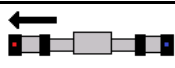
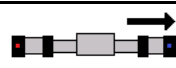
3. Compruebe la distancia entre los interruptores de proximidad (211) y la placa activadora (319).
  - a. Pare la bomba.
  - b. Confirme que el interruptor de proximidad (211) más cercano al lado A de la bomba está separado de 0,5 a 1,5 vueltas y no hace contacto con la placa activadora (319).
  - c. Desconecte el cable del interruptor de proximidad (211) más cercano al lado B de la bomba. Ponga en marcha la bomba hasta que la placa activadora (319) se sitúe por encima del interruptor de proximidad del lado B, y apague después el motor/la bomba.
  - d. Confirme que el interruptor de proximidad (211) más cercano al lado B de la bomba está separado de 0,5 a 1,5 vueltas y no hace contacto con la placa activadora (319).
  - e. Vuelva a conectar el cable del interruptor de proximidad del lado B (219).
4. Compruebe el funcionamiento de la válvula de dirección (207).
  - a. Verifique que el cable de la válvula de dirección esté bien conectado desde el puerto 15 del HCM al cuerpo de la válvula de dirección (207) y que no esté dañado. Inspeccione el cableado del interior de la tapa de la válvula de dirección. Consulte la sección [Dibujo esquemático del sistema eléctrico, page 93](#).
  - b. Durante la operación, los indicadores luminosos de dirección del cuerpo de la válvula de dirección (207) deben encenderse en función de la válvula que esté abierta.

- c. Arranque el motor y pare las bombas al valor de presión más bajo (perilla del compensador girada en sentido antihorario a tope). La bomba realizará un recorrido en la dirección A o B hasta que se alcance el valor de presión.
- d. Identifique la solenoide que está operativa observando los indicadores luminosos de dirección de la tapa de la válvula de dirección (207). Mida el voltaje por los terminales asociados para determinar si está llegando a la válvula el voltaje correcto (de 200 a 240 VCA). Consulte la sección [Dibujo esquemático del sistema eléctrico, page 93](#), y la tabla de abajo para identificar qué terminales hay que medir.
- e. Dispare cada interruptor de proximidad (211) con la punta de un destornillador, confirmando que cada solenoide de la válvula de dirección (207) funcione de la forma descrita en la tabla.
- f. Si alguno de los lados, o ambos, no funcionan correctamente, según la tabla, reconfirme primero el cableado de la válvula de dirección (207) según el [Dibujo esquemático del sistema eléctrico, page 93](#), y cambie después la válvula de dirección (207).

- 5. Si se ha determinado que la causa no es ninguna de las mencionadas, compruebe si el perno de retención prensaestopas del pistón está flojo. Esto hace que el pistón haga contacto con la cara interior de la brida de entrada de la bomba antes de que la placa activadora active el interruptor de proximidad. Apague la unidad y desmonte la bomba que necesita ser reparada.

**Sigue al punto 1, si los indicadores luminosos de los interruptores de proximidad no se encienden:**

- 6. Compruebe si hay algún cable o conexión suelto o estropeado en los interruptores de proximidad. Confirme que las conexiones de los interruptores de proximidad estén bien apretadas y no tengan restos de aceite o grasa u otros contaminantes.
- 7. Intercambie los cables de los interruptores de proximidad para ver si persiste en el interruptor o se encuentra en el cable. Cambie cualquier interruptor o cable defectuoso.
- 8. Cambie la HCM. Consulte [Cambie el HCM, page 66](#).

| Para una dirección determinada del movimiento de la bomba: | Bomba a izquierda (hacia posic. de parada)  | Bomba a derecha (desde posic. de parada)  |
|--|---|---|
| El ADM indica  |  |  |
| Indicador luminoso de tapa de válvula de dirección         | Flecha izquierda, etiquetada "b"  | Flecha derecha, etiquetada "a"  |
| Último interruptor de proximidad disparado                 | Interruptor de proximidad derecho.  | Interruptor de proximidad izquierdo.  |
| Terminales de válvula de dirección energizados             | Terminales asociados con cables rojo y naranja                                      | Terminales asociados con cables blanco y negro                                      |

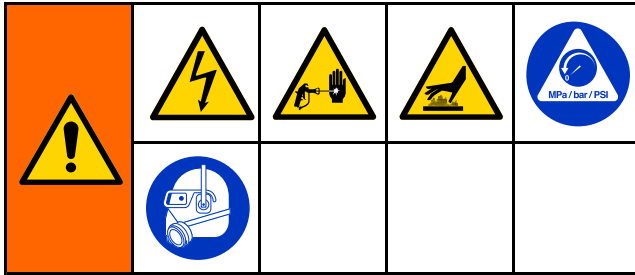
**Note**

Para fines de diagnóstico, es posible cancelar manualmente la válvula de dirección usando un pequeño destornillador para presionar el botón en el centro de la tapa del extremo de cada válvula de dirección. Al presionar el botón en la tapa del extremo derecho la bomba se desplazará hacia la derecha. El presionar el botón izquierdo la bomba se desplazará hacia la izquierda.

## Sistema de calentamiento de la manguera

Antes de realizar el procedimiento de resolución de problemas:

1. Siga [Procedimiento de descompresión, page 49](#).
2. Apague el interruptor principal de potencia.
3. Espere hasta que el equipo se enfríe.

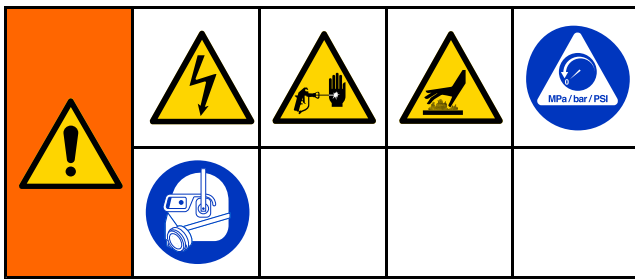


| Problema  | Causa   | Solución   |
|---|---|--|
| La manguera se calienta pero no alcanza la temperatura o tarda demasiado en alcanzarla. | La temperatura ambiente es demasiado fría.        | Reubique las mangueras en una zona más cálida o haga circular fluido caliente a través de la manguera.   |
|   | FTS ha fallado o no está bien instalado.          | Compruebe el FTS, vea <a href="#">Controle los cables RTD y FTS, page 61</a> .   |
|   | Baja tensión de suministro.                       | Verifique el voltaje de línea. Una tensión baja en la línea reduce significativamente la potencia disponible para el sistema calentador de la manguera, afectando a las mangueras de mayor longitud. |
| La manguera no mantiene la temperatura durante la pulverización.                        | Los puntos de ajuste A y B son demasiado bajos.   | Aumente los puntos de ajuste A y B. La manguera está diseñada para mantener la temperatura, no para aumentarla.  |
|   | La temperatura ambiente es demasiado fría.        | Aumente los puntos de ajuste A y B para aumentar la temperatura del fluido y mantenerla uniforme.  |
|   | Flujo demasiado alto                              | Utilice una cámara de mezcla más pequeña. Reduzca la presión.  |
|   | La manguera no estaba completamente precalentada. | Espere a que la manguera se caliente a la temperatura correcta antes de pulverizar.  |
|   | Baja tensión de suministro.                       | Verifique el voltaje de línea. Una tensión baja en la línea reduce significativamente la potencia disponible para el sistema calentador de la manguera, afectando a las mangueras de mayor longitud. |

| Problema   | Causa   | Solución  |
|--|---|---|
| La temperatura de la manguera excede el punto de ajuste. | Los calentadores A y/o B están sobrecalentando el material.           | Revise los calentadores principales para verificar si existen problemas en el RTD o algún elemento defectuoso unido al RTD, consulte la sección <a href="#">Esquema eléctrico, page 93</a> .                              |
|  | Conexiones FTS con fallas.  | Verifique que todas las conexiones del FTS estén apretadas y que las clavijas de los conectores estén limpias. Desenchufe y vuelva a enchufar los cables del RTD, limpie toda a suciedad.                                 |
|  | La temperatura ambiente es demasiado alta.                            | Cubra la manguera o muévela a una ubicación con una temperatura ambiente más baja.  |
|  | El aislamiento de la manguera sobre la ubicación del FTS está dañado. | Cambie el aislamiento dañado.   |
| Temperatura de la manguera errática.                     | Conexiones FTS con fallas.  | Verifique que todas las conexiones del FTS estén apretadas y que las clavijas de los conectores estén limpias. Desenchufe y vuelva a enchufar los cables del FTS a lo largo de toda la manguera, limpie toda la suciedad. |
|  | FTS no está bien instalado.   | El FTS se debe instalar cerca del extremo de la manguera en el mismo ambiente que la pistola. Verifique la instalación del FTS, consulte <a href="#">Reparar el sensor de temperatura del fluido (FTS), page 62</a> .     |
| La manguera no se calienta.                              | FTS fallado.  | Compruebe el FTS, vea <a href="#">Reparar el sensor de temperatura del fluido (FTS), page 62</a> .  |
|  | FTS no está bien instalado.   | El FTS se debe instalar cerca del extremo de la manguera en el mismo ambiente que la pistola. Verifique la instalación del FTS, consulte <a href="#">Reparar el sensor de temperatura del fluido (FTS), page 62</a> .     |
|  | Conexiones eléctricas de la manguera flojas.                          | Revise las conexiones. Repare según sea necesario.  |
|  | Se han disparado los disyuntores.                                     | Reponga los disyuntores (CB11 y/o CB15), consulte <a href="#">Reparar el módulo del disyuntor, page 63</a> .  |
|  | Zona térmica de la manguera no está encendida.                        | Encienda la zona del calentador de la manguera.   |
|  | Puntos de ajuste de la temperatura A y B demasiados bajos.            | Inspeccione. Aumente si fuera necesario.  |

| Problema  | Causa   | Solución  |
|---|---|---|
| Las mangueras cercanas al Reactor están calientes, pero las mangueras situadas corriente abajo están frías. | Conexión en cortocircuito o fallo del elemento calentador de la manguera.                             | Con la potencia desconectada, controle la resistencia de la manguera con o sin la manguera flexible conectada. Con la manguera flexible conectada, la lectura debería ser menor a 3 ohmios. Sin la manguera flexible conectada, la lectura debería ser OL (circuito abierto). Consulte <a href="#">Inspección de los cables de las mangueras, page 61</a> . |
| Poca temperatura en la manguera.  | Puntos de ajuste de la temperatura A y B demasiados bajos.  | Aumente los puntos de ajuste A y B. La manguera está diseñada para mantener la temperatura, no para aumentarla.   |
|   | Punto de ajuste de la temperatura de la manguera demasiado bajo.                                      | Inspeccione. Aumente si fuera necesario para mantener el calor.   |
|   | Flujo demasiado alto  | Utilice una cámara de mezcla más pequeña. Reduzca la presión.   |
|   | Baja corriente; FTS no instalado.   | Instale el FTS, vea el manual de instrucciones.   |
|   | La zona de calor de la manguera no se enciende lo suficiente para alcanzar el punto de configuración. | Espere a que la manguera se caliente, o precaliente el fluido.  |
|   | Conexiones eléctricas de la manguera flojas.  | Revise las conexiones. Repare según sea necesario.  |
|   | La temperatura ambiente es demasiado baja.  | Vuelva a colocar las mangueras en un área más cálida o aumente los puntos de configuración de A y B.  |

## Calentador principal.



1. Siga [Procedimiento de descompresión, page 49](#).
2. Apague el interruptor principal del potencia.
3. Espere hasta que el equipo se enfríe.

Intente las soluciones recomendadas en el orden dado para cada problema, para evitar reparaciones innecesarias. También, determine que todos los disyuntores, interruptores y controles estén correctamente configurados y que el cableado sea correcto antes de asumir que hay un problema.

Antes de realizar el procedimiento de resolución de problemas:

| Problema   | Causa                                   | Solución   |
|--|---|--|
| El/Los calentador/es primario/s no calienta/n.   | Calentador apagado.                     | Encienda las zonas térmicas  |
|  | Alarma del control de la temperatura.   | Controle el ADM para los códigos de error.   |
|  | Señal de falla desde el RTD.            | Controle el ADM para los códigos de error. Confirme que el cableado del RTD esté bien conectado y que no esté dañado. Cambiar el RTD   |
| El control del calentador primario es anormal; la temperatura se eleva demasiado (T4DA, T4DB) de forma intermitente. | Conexiones RTD sucias.                  | Examine los cables de la RTD conectados al TCM. Controle que los RTD no estén enchufados en la zona térmica opuesta. Desconecte y vuelva a conectar los conectores RTD. Desconecte y vuelva a conectar los conectores RTD. Asegúrese de que la boquilla RTD contacte los elementos calentadores. |
|  | RTD no haga contacto con el calentador. | Aflojando la tuerca del casquillo, empuje el RTD para que la boquilla haga contacto el elemento del calentador. Sujete la punta del RTD contra el elemento calentador y apriete la tuerca del casquillo 1/4 de vuelta más después de ajustarla.  |
|  | Fallo en el elemento calentador.        | Consulte <a href="#">Reemplazar el elemento del calentador, page 59</a> .  |
|  | Señal de falla desde el RTD.            | Consulte (T6DA, T6DB), <a href="#">Códigos de error</a> .  |

## Graco InSite

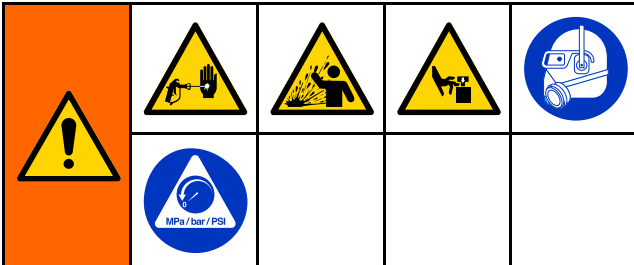
| Problema  | Causa   | Solución  |
|---|---|---|
| Ningún LED de estado del módulo está iluminado.   | No hay alimentación al módulo celular.  | Encienda el Reactor.  |
|   |   | Asegúrese de que la unidad está correctamente instalada.  |
|   |   | Compruebe que haya 24 V en la salida de la fuente de alimentación.  |
|   |   | Asegúrese de que el cable de M8, de 4 clavijas a M12, de 8 clavijas esté instalado entre el módulo celular y la fuente de alimentación. |
| No ha identificado la ubicación GPS (LED de estado del módulo de color verde intermitente). | Aún identificando la ubicación.   | Espere unos minutos para que la unidad identifique la ubicación.  |
|   | No se ha podido identificar la ubicación. En una ubicación donde no puede haber una adquisición de ubicación por GPS. Los edificios y almacenes a menudo impiden la adquisición de ubicación por GPS. | Mueva el sistema a una ubicación con una vista despejada del cielo.   |
|   |   | Utilice un cable de alargue 16X521 y mueva el módulo celular a una ubicación con una vista despejada del cielo.                         |
| No ha establecido conexión celular (LED de estado del módulo naranja intermitente).         | Aún estableciendo conexión celular.   | Espere unos minutos para que la unidad establezca la conexión.  |
|   | No se puede establecer conexión celular.  | Mueva el sistema a una ubicación con servicio de telefonía móvil para establecer la conexión celular.                                   |
|   |   | Utilice un cable de alargue 16X521 y mueva el módulo celular a una ubicación con una vista despejada del cielo.                         |
| No se pueden ver los datos de mi/s unidad/es en el sitio web.                               | La unidad Graco InSite no se ha activado.   | Active la unidad. Consulte la sección Registro y activación de Graco InSite.  |
| Los datos de temperatura no se muestran en el sitio web.                                    | La medición de la temperatura de Reactor no está funcionando.   | Consulte la sección Resolución de problemas del sistema.  |
| Los datos de temperatura de la zona de la manguera no se muestran en el sitio web.          | La RTD o la termocupla no están instaladas correctamente en la manguera o están rotas.  | Consulte la sección Reparación de RTD o termocuplas.  |
| Los datos de presión no se muestran en el sitio web.  | La medición de la presión de Reactor no está funcionando.   | Consulte la sección Resolución de problemas del sistema.  |



# Procedimiento de descompresión



Realice el Procedimiento de descompresión siempre que vea este símbolo.



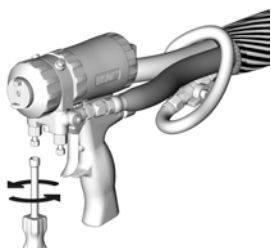
Este equipo seguirá presurizado hasta que se libere manualmente la presión. Para evitar lesiones graves por fluido presurizado, como la inyección en la piel, salpicaduras de fluido y las ocasionadas por piezas en movimiento, siga el Procedimiento de descompresión cuando deje de pulverizar y antes de limpiar, revisar o dar servicio al equipo.

Se muestra la pistola Fusion AP.

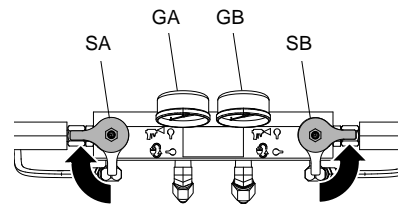
1. Pulse para detener las bombas.
2. Apague todas las zonas de calor.



3. Libere la presión de la pistola y lleve a cabo el procedimiento de parada de la misma. Vea el manual de la pistola.
4. Cierre las válvulas A y B de entrada de fluido de la pistola.



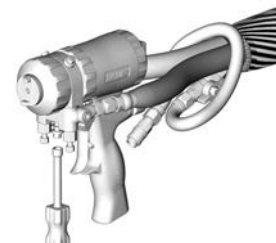
5. Apague las bombas de alimentación y el agitador, si lo hubiera utilizado.
6. Dirija el fluido hacia los recipientes de desecho o los depósitos de suministro. Coloque las válvulas de ALIVIO DE PRESIÓN/PULVERIZACIÓN (SA, SB) en ALIVIO DE PRESIÓN/CIRCULACIÓN . Compruebe que los manómetros bajan a 0.



7. Enganche el cierre de seguridad el pistón de la pistola.




8. Desconecte la línea de aire de la pistola y retire el colector de fluido de la pistola.

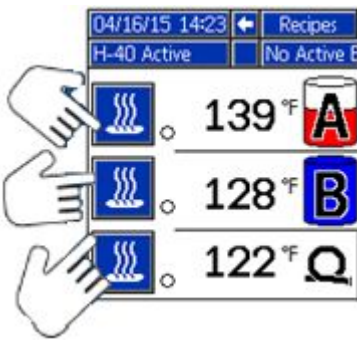


# Parada

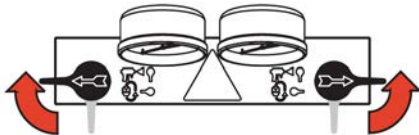
**AVISO**


Los procedimientos adecuados de ajuste, arranque y desconexión del sistema son cruciales para la fiabilidad del equipo eléctrico. Los siguientes procedimientos garantizan una tensión constante. Si no se siguen estos procedimientos se producirán fluctuaciones de tensión que pueden dañar los equipos eléctricos y anular la garantía.

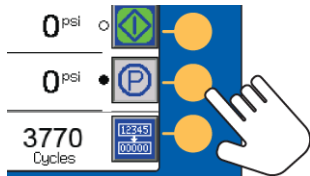
1. Presione  para detener las bombas.
2. Apague todas las zonas de calor.




3. Libere la presión. Consulte [Procedimiento de descompresión, page 49.](#)



4. Presione  para detener las bombas del componente A y del componente B. La operación de estacionamiento está completa cuando el punto verde se apaga. Verifique que la operación de estacionamiento esté completa antes de pasar al siguiente paso.

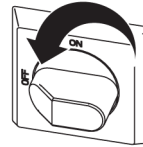




5. Presione  para desactivar el sistema.

6. Apague el compresor de aire, el secador y el respirador de aire.

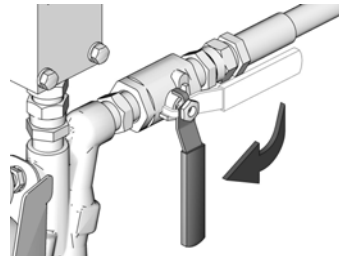


7. Apague el interruptor principal.

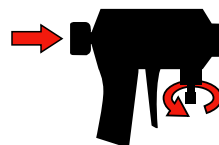


|   |   |  |  |  |
|---|---|--|--|--|
|                                 |  |  |  |  |
| Para evitar descargas eléctricas no quite las tapas ni abra la puerta del cuadro eléctrico cuando está encendido. |   |  |  |  |

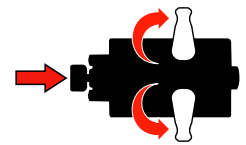
8. Cierre todas las válvulas de suministro de fluido.



9. Coloque las válvulas de ALIVIO DE PRESIÓN/PULVERIZAR en la posición ALIVIO DE PRESIÓN para sellarlo contra la humedad de la tubería de drenaje.
10. Aplique el bloqueo de seguridad del pistón de la pistola y luego cierre las válvulas de entrada de fluido A y B.





Fusión




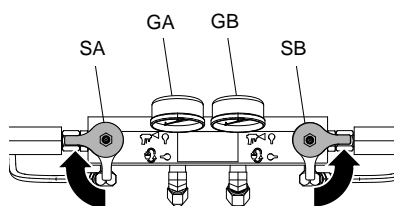
Probler

# Limpieza

|   |   |   |  |  |
|---|---|---|--|--|
|    |  |  |  |  |
| <p>Para evitar incendios y explosiones:</p> <ul style="list-style-type: none"> <li>• Lave el equipo sólo en una zona bien ventilada.</li> <li>• Compruebe que la corriente está apagada y que el calentador está frío antes de lavar el aceite.</li> <li>• No encienda el calentador hasta que todas las líneas de fluido estén limpias de disolvente.</li> </ul> |   |   |  |  |

Para lavar las mangueras de alimentación, bombas y calentadores separadamente de las mangueras calefactadas, coloque las válvulas de ALIVIO DE PRESIÓN/PULVERIZACIÓN (SA, SB) en ALIVIO DE



PRESIÓN/CIRCULACIÓN . Lave a través de las líneas de purga (N).



Para lavar el sistema completo, hágalo circular a través del colector de fluido de la pistola (con el colector desmontado de la pistola).

Para evitar que la humedad reaccione con el isocianato, deje siempre el sistema lleno con un plastificante o un aceite exentos de humedad. No utilice agua. Nunca deje que el sistema se seque. Consulte la sección [Información importante sobre materiales de dos componentes](#), page 7.

# Reparación

|   |   |  |  |  |
|---|---|--|--|--|
|  |  |  |  |  |
|---|---|--|--|--|



La reparación de este equipo requiere acceso a piezas que podrían causar descargas eléctricas u otras lesiones graves si no se realiza el trabajo correctamente. Asegúrese de desconectar toda la potencia del equipo antes de reparar.

## Antes de comenzar la reparación

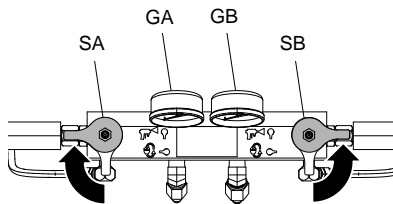
|   |
|---|
| <b>AVISO</b>  |
| Los procedimientos adecuados de ajuste, arranque y desconexión del sistema son cruciales para la fiabilidad del equipo eléctrico. Los siguientes procedimientos garantizan una tensión constante. Si no se siguen estos procedimientos se producirán fluctuaciones de tensión que pueden dañar los equipos eléctricos y anular la garantía. |

1. Lave si es necesario. Consulte [Limpieza, page 51](#).
2. Consulte [Parada, page 50](#).

## Reparación de las bombas dosificadoras

|   |   |  |  |  |
|---|---|--|--|--|
|  |  |  |  |  |
|---|---|--|--|--|

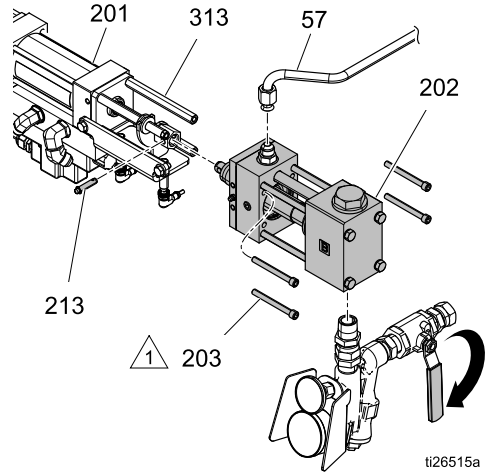
1. Siga [Antes de comenzar la reparación, page 52](#).
2. Coloque las válvulas de alivio de la presión/Pulverizar (SA, SB) en la posición de Alivio de la presión/Circulación. Dirija el fluido hacia los recipientes de desecho o los depósitos de suministro. Compruebe que los manómetros (GA, GB) bajen a 0 psi.




**Note**

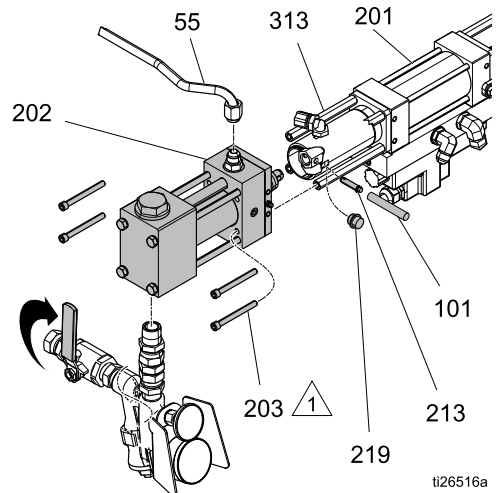
Utilice un paño o trapos para proteger el modelo Reactor y la zona circundante contra derrames.


3. Desconecte el tubo B de entrada del lado de la bomba (Resina), el filtro en Y de entrada y el tubo (57). Retire el pasador (213) de la horquilla (317) para desconectar la bomba del cilindro hidráulico (201). Retire los cuatro tornillos (203) que sujetan la bomba a los espaciadores (313) del cilindro. Coloque el conjunto de la bomba en un banco de trabajo.



 *Apriete a 22,6 N•m (200 pulg.-lb).*

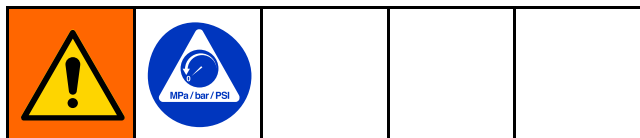
4. Desconecte el tubo A de entrada del lado de la bomba (ISO), el filtro en Y de entrada y el tubo (55). Utilice el extractor de pasadores (101) para retirar el pasador (213) que desconecte la bomba del cilindro hidráulico (201). Retire los cuatro tornillos (203) que sujetan la bomba a los espaciadores (313) del cilindro. Coloque el conjunto de la bomba en un banco de trabajo.



 *Apriete a 22,6 N•m (200 pulg.-lb).*

5. Consulte el manual de la bomba para instrucciones sobre su reparación.
6. Vuelva a conectar la bomba siguiendo el procedimiento inverso. Apriete los tornillos a un par de 200 in.-lb (22.6 N•m)

## Cambiar el lubricante



Compruebe a diario el estado del lubricante de la bomba de ISO. Cambie el lubricante si se convierte en gel, si su color se oscurece o si se diluye con el isocianato.

La formación del gel se debe a la absorción de humedad por parte del lubricante de la bomba. El intervalo entre los cambios depende del entorno en el que funciona el equipo. El sistema de lubricación de la bomba minimiza la exposición a la humedad, pero aún es posible que haya algo de contaminación.

La decoloración del lubricante se debe al paso continuo de pequeñas cantidades de isocianato por las empaquetaduras de la bomba durante el funcionamiento. Si las empaquetaduras funcionan correctamente, no debe ser necesario reemplazar el lubricante debido a la decoloración con mayor frecuencia que cada 3 ó 4 semanas.

Para cambiar el lubricante de la bomba:

1. Siga [Procedimiento de descompresión, page 49](#).
2. Levante el depósito del lubricante (LR), sáquelo del soporte (RB) y retire el recipiente de la tapa. Sujete la tapa sobre un recipiente adecuado para retirar la válvula de retención y dejar que se vacíe el lubricante. Vuelva a conectar la válvula de retención a la manguera de entrada.
3. Drene el depósito y lávelo con lubricante limpio.
4. Cuando el depósito esté limpio, llénelo de lubricante nuevo.
5. Enrosque el depósito en el conjunto de la tapa y colóquelo en la ménsula.
6. Empuje aproximadamente 1/3 de la longitud del tubo de suministro de diámetro grande (ST) en el depósito.
7. Empuje el tubo de retorno de diámetro pequeño (RT) dentro del depósito hasta que llegue al fondo.

**NOTA:** El tubo de retorno debe llegar al fondo del depósito para asegurar que los cristales de isocianato se depositen en el fondo y no sean aspirados en el tubo de suministro y regresen a la bomba.

8. El sistema de lubricación está listo para funcionar. No es necesario cebarlo.

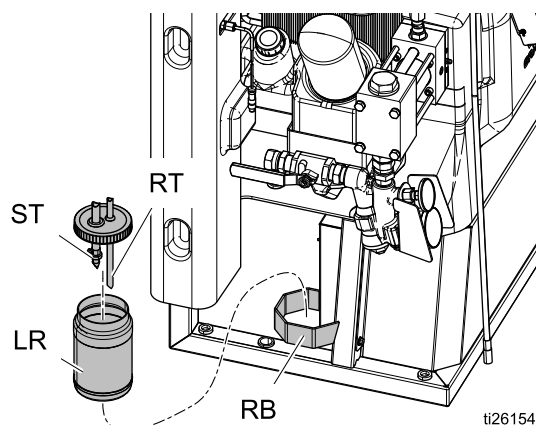
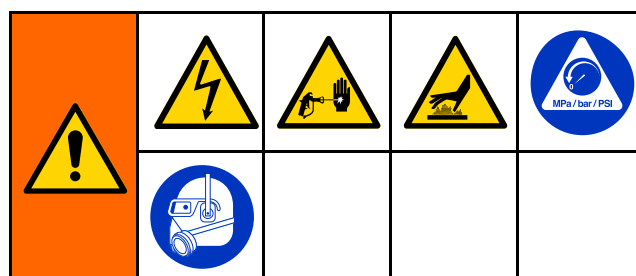


Figure 1 Sistema de lubricación de bomba

## Cambio del filtro y del fluido hidráulico



### Note

Cambie el aceite que viene de fábrica de un nuevo sistema después de las primeras 250 horas de funcionamiento o en 3 meses, lo que suceda primero.

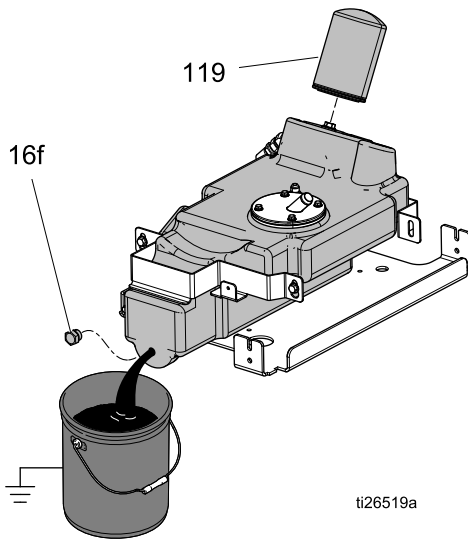
Table 2 Frecuencia de cambios de aceite

| Temperatura ambiente              | Frecuencia recomendada                        |
|-----------------------------------|---|
| 0 a 90°F (-17 a 32°C)             | 1000 horas o 12 meses, lo que suceda primero. |
| 90°F y superior (32°C y superior) | 500 horas o 6 meses, lo que suceda primero.   |

1. Siga [Procedimiento de descompresión, page 49](#).
2. Espere a que el fluido hidráulico se enfríe

## Reparación

- Coloque una bandeja debajo del tubo de drenaje del depósito (16f) para recoger el aceite.



- Retire el tapón de drenaje (16f).
- Coloque un trapo alrededor de la base del filtro de aceite (119) para evitar las salpicaduras. Desenrosque el filtro 1/4-3/4 de vuelta para liberar el aire del filtro. Espere cinco minutos para permitir que el aceite del filtro se drene de vuelta al recipiente. Desenrosque el filtro y retírelo.
- Vuelva a colocar el tapón de drenaje (16f).
- Reemplace el filtro (119):
  - Recubra el sello del filtro con aceite nuevo.
  - Enrosque el filtro hasta que esté apretado, y después dé 1/4 de vuelta adicional.
- Rellene el depósito con un fluido hidráulico aprobado. Vea la Tabla 3.
- Proceda con el funcionamiento normal

### Note

Al poner en marcha el motor, la bomba hidráulica podría chirriar hasta que esté cebada. Si el chirrido continúa durante más de 30 segundos, apague el dispositivo de control del motor.

**Table 3 Aceites hidráulicos antidesgaste (AW) aprobados**

| Proveedor            | Nombre                                    |
|----------------------|---|
| Citgo                | A/W ISO Grado 46                          |
| Amsoil               | AWI ISO Grado 46 (sintético*)             |
| BP Oil International | Energol® HLP-HM, ISO Grado 46             |
| Carl Bechem GmbH     | Staroil HVI 46                            |
| Castrol              | Hyspin AWS 46                             |
| Chevron              | Rykon® AW, ISO 46                         |
| Exxon                | Humble Hydraulic H, ISO Grado 46          |
| Mobil                | Mobil DTE 25, ISO Grado 46                |
| Shell                | Shell Tellus, ISO Grado 46                |
| Texaco               | Aceite hidráulico Texaco AW, ISO Grado 46 |

\* Nota: no mezcle aceites hidráulicos minerales y sintéticos. Drene completamente el aceite y la bomba antes de pasar de un aceite a otro.

Si en su zona no dispone de los aceites aprobados, utilice un aceite hidráulico alternativo que cumpla los requisitos siguientes:

**Tipo de aceite:** Aceites hidráulicos antidesgaste (AW)

**Grado ISO:** 46

**Viscosidad, cSt a 40°C:** 43.0-47.0

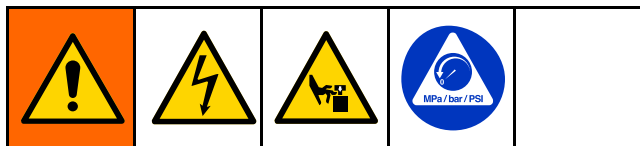
**Viscosidad, cSt a 100°C:** 6.5-9.0

**Índice de viscosidad:** 95 o superior

**Punto de fluidez, ASTM D97:** -15°F (-26°C) o inferior

**Otras propiedades esenciales:** Formulados para antidesgaste, antiespuma, estabilidad frente a la oxidación, protección contra la corrosión, y separación del agua

## Reemplace el motor eléctrico



### Eliminar

#### AVISO

Para evitar que se caiga el motor eléctrico, se necesitan dos personas para desmontarlo del sistema.

1. Siga [Parada](#), page 50.
2. Abra el cuadro eléctrico. Desconecte el conector del elemento calentador del lado A del TCM. Consulte [Esquema eléctrico](#), page 93. Cierre la puerta del cuadro eléctrico.
3. Quite los pernos de montaje del bastidor inferior y separe el sistema de la pared.

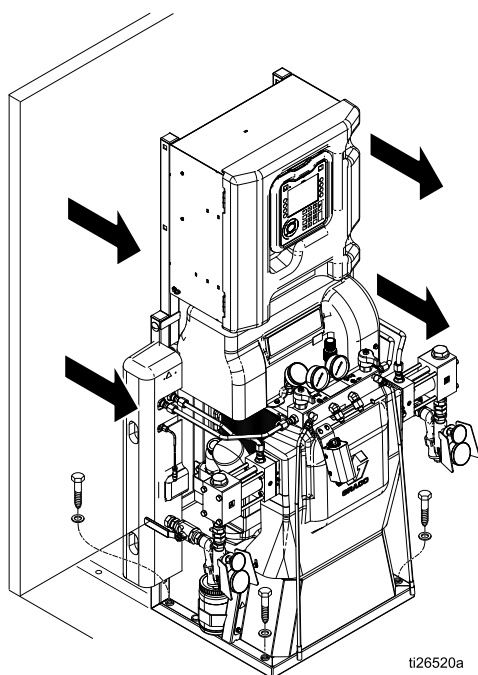


Figure 2

4. Retire los pernos superiores (3). Bascule hacia abajo el cuadro eléctrico para poder acceder a la tapa del motor.

5. Quite las tapas del motor y de la correa (123, 131, 132). Retire la tapa (132) y afloje los afianzadores del soporte azul (131). Retire el soporte azul (133) de los afianzadores y consérvelos. Quite las tapas de la correa (131, 132).

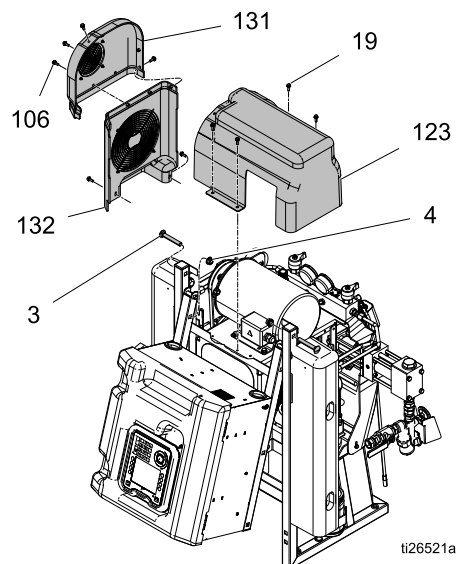


Figure 3 Tapas del motor y de la correa

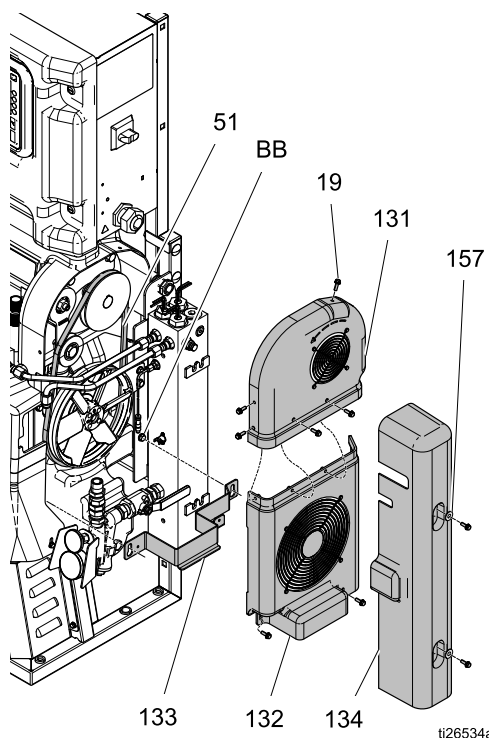


Figure 4 Tapas del elemento calefactor y de la correa

6. Retire la correa (51). Consulte [Reemplace la correa, page 57](#). Saque los dos tornillos de la polea (48) y el conjunto tensor de la correa del motor.

**AVISO**

Para evitar que se dañen los cables, no aplaste ni tense los cables cerca del punto donde se abaten las dos mitades del bastidor.

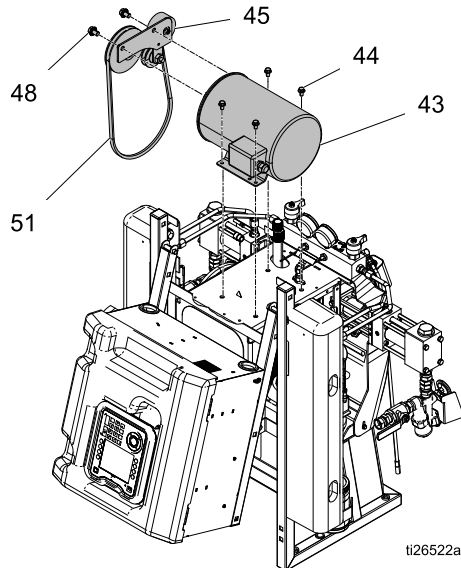


Figure 5 Conjunto del motor y de la correa

7. Retire la tapa de la caja de conexiones del motor eléctrico (43).
8. Desconecte los cables del motor. Consulte [Esquema eléctrico, page 93](#).
9. Tome nota de las conexiones o etiquétalas. Consulte [Esquema eléctrico, page 93](#), y el diagrama del interior de la tapa de la caja de conexiones del motor. El motor debe funcionar en sentido antihorario cuando se mira hacia el eje de salida.
10. Desmonte el motor.

**Instalación**

1. Monte el motor en la unidad.
2. Afiance el motor con los pernos.
3. Conecte los cables utilizando las tuercas correspondientes. Consulte [Esquema eléctrico, page 93](#), y el diagrama del interior de la caja de conexiones del motor.

**Note**

Para motores trifásicos, el motor debe girar en sentido antihorario cuando se mira desde el extremo del eje. Si la rotación es correcta, invierta los cables de potencia L1 y L2. Siga las instrucciones de la sección **Conexión del cable eléctrico** del manual de funcionamiento del sistema.

4. Ponga el soporte (133) y la correa, y las tapas del calentador (131, 132, 134).
5. Ponga el armario eléctrico en posición vertical y observe que los cables no se pillen entre las dos secciones el bastidor. Vuelva a colocar los pernos y apriételos (3).
6. Abra el cuadro eléctrico. Conecte el conector del lado A del elemento calentador al TCM.
7. Asegure el sistema en su localización de montaje original.
8. Devuelva la unidad al servicio.



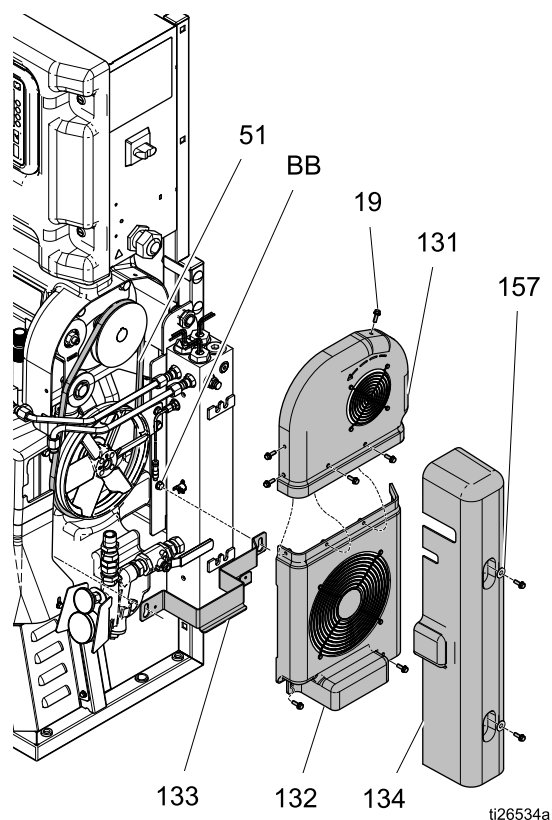
## Reemplace la correa

1. Siga [Parada](#), page 50.
2. Desmonte la tapa del calentador (134) y los afianzadores de la tapa de la correa (19).

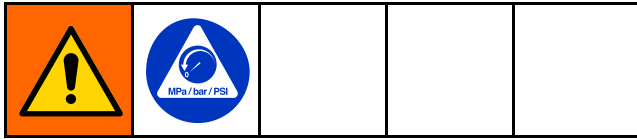
### AVISO

Para evitar dañar el interruptor de sobretensión, desmonte las tapas con cuidado.

3. Retire la tapa (132) y afloje los afianzadores del soporte azul (131). Retire el soporte azul (133) de los afianzadores y consérvelos. Quite las tapas de la correa (131, 132).
4. Desmonte la correa.
5. Instale la nueva correa y vuelva a colocar las tapas.



## Sustitución del sensor de entrada de fluido



Consulte el manual 3A3009 del Kit de sensor de entrada de fluido 17F837.

1. Limpieza del sistema. Consulte [Limpieza, page 51](#).
2. Consulte [Parada, page 50](#).
3. Desconecte el cable del sensor de entrada del conjunto de entrada de fluido. Revise el cable en busca de daños y reemplace si fuera necesario. Consulte la sección [Dibujo esquemático del sistema eléctrico, page 93](#).

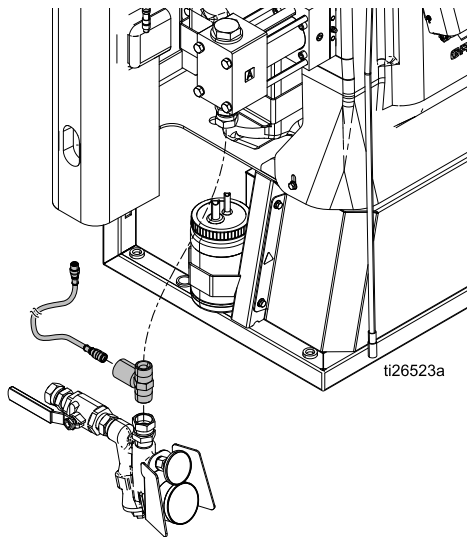


Figure 6 Sensor de entrada de fluido

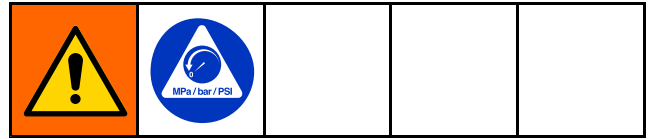
4. Para reemplazar el cable del sensor:
  - a. Corte los precintos de cables y desconecte del HCM. Consulte la sección [Dibujo esquemático del sistema eléctrico, page 93](#).

**AVISO**

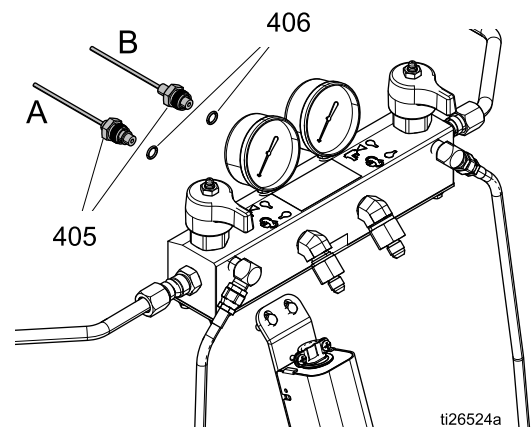
Para evitar daños en el cable, asegúrelo con precintos de cables.

5. Monte el sensor y asegúrelo con precintos de cables.

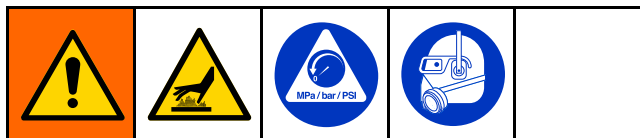
## Sustitución de los transductores de presión



1. Limpieza del sistema. Consulte [Limpieza, page 51](#).
2. Consulte [Parada, page 50](#).
3. Desconecte el cable del transductor (405) de los conectores n° 6 y n° 7 del HCM.
4. Retire los precintos de cables que limitan al cable del transductor y retire el cable del gabinete.
5. Instale las juntas tóricas (406) en el nuevo transductor (405).
6. Instale el transductor en el colector. Marque el extremo del cable con cinta (roja=transductor A, azul=transductor B).
7. Dirija el cable nuevo al interior del gabinete y enrosque en un haz como antes. Una los precintos de cables al conjunto como antes.
8. Conecte el cable del transductor de presión del lado A al puerto N° 6 del HCM. Conecte el cable del transductor de presión del lado B al puerto N° 7 del HCM.



## Reparación del calentador primario



### Reemplazar el elemento del calentador

1. Siga [Antes de comenzar la reparación, page 52](#).
2. Espere a que los calentadores se enfríen.
3. Desmonte la tapa del calentador.
4. Desconecte los cables del elemento calentador del conector del cable del calentador, dentro del cuadro eléctrico. Consulte la sección [Dibujo esquemático del sistema eléctrico, page 93](#). Realice una prueba con un ohmímetro.

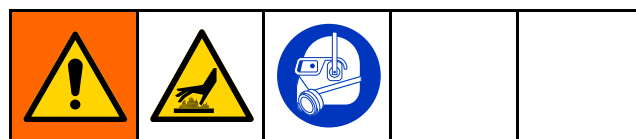
| Sistema                 | Vataje total del calentador | Elemento | Ohmios por elemento |
|-------------------------|-----------------------------|----------|---------------------|
| H-30                    | 10 kW                       | 2.550    | 18–21               |
| H-30,<br>H-40,<br>H-XP2 | 15 kW                       | 2.550    | 18–21               |
| H-40,<br>H-50,<br>H-XP3 | 20 kW                       | 2.550    | 18–21               |

5. Si el RTD está montado en el elemento calentador, retire el RTD (512) para evitar daños. Consulte [Sustituya el RTD., page 60](#).
6. Utilice una llave para sacar el elemento calentador (508). Inspeccione el elemento. Debería estar relativamente brillante y suave. Reemplace el elemento si hay adherida una costra de material seco como ceniza quemada en el elemento o si la funda estuviera picada.
7. Instale el nuevo elemento calentador (508) sosteniendo el mezclador (510) para que no bloquee la entrada de la RTD. Apriete a un par de 120 ft-lbs (163 N•m).
8. Monte el RTD (512), si se desmontó antes. Consulte [Sustituya el RTD., page 60](#).
9. Reconecte los cables dentro del cuadro eléctrico.

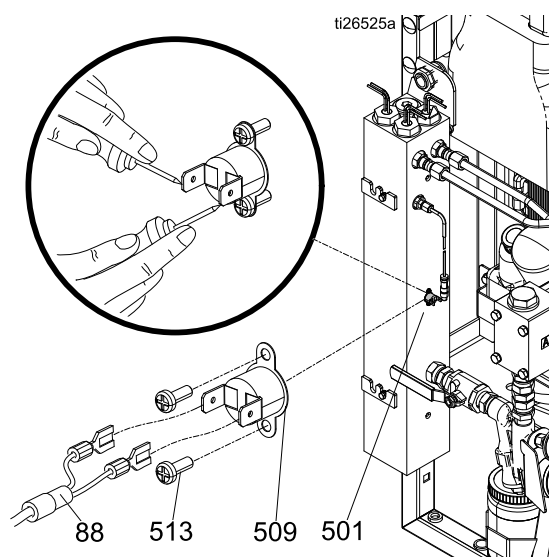
### Tensión de la línea

La salida del calentador tiene una potencia en vatios de 230 VCA. Una baja tensión en la línea reducirá la potencia disponible y el calentador no proveerá su mayor rendimiento.

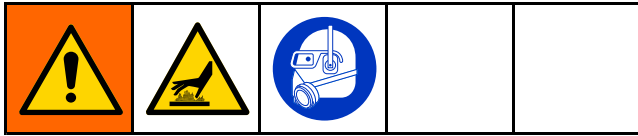
## Reparar el interruptor de sobretemperatura del calentador



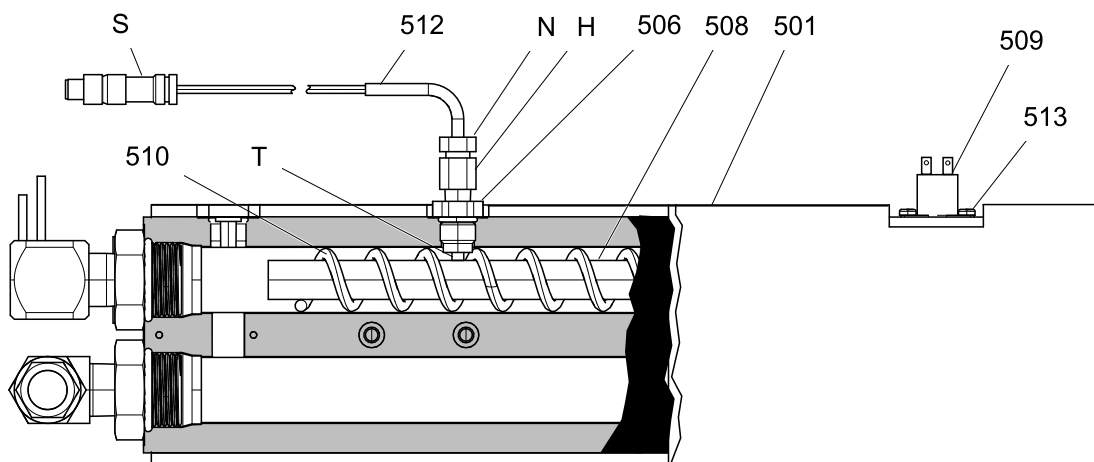
1. Realice [Parada, page 50](#).
2. Espere a que los calentadores se enfríen.
3. Desconecte los interruptores de sobretemperatura (509) del cable (88). Realice una prueba entre terminales tipo espada con un ohmímetro.
  - a. Si la resistencia no es aproximadamente 0 ohmios, se debe sustituir el interruptor de sobrecalentamiento (509). Vaya al paso 5.
  - b. Si la resistencia es aproximadamente 0 ohmios, inspeccione el cable (88) para asegurarse de que no esté cortado ni abierto. Vuelva a conectar el interruptor de sobretemperatura (509) y el cable (88). Desconecte el cable del TCM. Pruebe desde la clavija 1 a 3 y 1 a 4. Si la resistencia no es aproximadamente 0 y los interruptores son 0, cambie el cable o el cable original.
4. Si el interruptor falla la prueba, quite los tornillos. Deseche el interruptor averiado. Aplique una capa fina de compuesto térmico 110009, monte un nuevo interruptor (509) en la misma ubicación en el alojamiento (501). Asegúrelo con tornillos (513) y reconecte los cables (88).



## Sustituya el RTD.



1. Realice [Parada](#), [page 50](#).
2. Espere a que el calentador se enfríe.
3. Desmonte las tapas del calentador.
4. Corte los precintos de cables que están alrededor de la envoltura de tejido con el cable de la RTD (512).
5. Desconecte el cable de la RTD (512) del TCM (453).
6. Afloje la tuerca de la tapa de contacto (N). Quite el RTD (512) del alojamiento del calentador (501), luego quite el alojamiento del RTD (H). No quite el adaptador (206) a menos que fuere necesario. Si es necesario quitar el adaptador, asegúrese de que el mezclador (510) esté fuera del camino cuando se esté reemplazando el adaptador.
7. Retire el cable de la RTD (512) de la envoltura de tejido.
8. Reemplace el cable del RTD (512).
  - a. Aplique cinta de PTFE y sellador de rosca a las roscas machos de la tubería y ajuste el alojamiento RTD (H) al adaptador (506).
  - b. Inserte el RTD (512) para que la boquilla haga contacto con el elemento del calentador (508).
  - c. Sujete la RTD (512) contra el elemento del calentador y ajuste la tuerca del casquillo (N) 3/4 de vuelta más después de ajustarla a mano.
9. Dirija los cables (S) como antes a través de la envoltura de tejido y vuelva a conectar el cable de la RTD (512) al TCM.
10. Monte las tapas del calentador.
11. Siga las instrucciones de inicio del manual de funcionamiento. Gire el calentador A y B de forma simultánea para probar. Las temperaturas deben subir a la misma velocidad. Si uno está bajo, afloje la tuerca del casquillo (N) y apriete el alojamiento de la RTD (H) para asegurar que el extremo de la RTD haga contacto con el elemento calentador (212) al apretar la tuerca del casquillo (N).



ti26526a

Figure 7

## Reparar la manguera calentada

Consulte el manual de la manguera calefactada 309572 para obtener información sobre las piezas de repuesto.

### Inspección de los cables de las mangueras

1. Realice [Parada](#), page 50.

#### Note

La manguera flexible debe estar conectada.

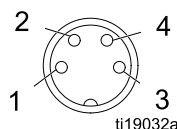
2. Retire la tapa (CV).
3. Desconecte los cables del sistema del reactor.
4. Desconecte los cables de las mangueras (HW) del bloque de terminales (TB), vea la Fig 3.
5. Compruebe con un ohmímetro los cables de mangueras (HW). Debería haber continuidad.
6. Si la manguera no supera la prueba, vuelva a comprobar cada longitud de manguera desde el sistema hasta la pistola, incluyendo la manguera flexible, hasta que se aisle el fallo.
7. Vuelva a conectar los cables y ponga la tapa (CV).

### Controle los cables RTD y FTS

1. Realice [Parada](#), page 50.
2. Desconecte el cable RTD (C) del sistema Reactor (SC).
3. Pruebe con un ohmímetro entre las clavijas del conector C del cable M8.

#### Note

No toque el anillo exterior con la sonda de prueba mientras se mide la resistencia.



| Patilla del conector M8 | Resistencia                 |
|-------------------------|-----------------------------|
| 3 a 1                   | Aproximadamente 1090 ohmios |
| 3 a 4                   | Aproximadamente 1090 ohmios |
| 1 a 4                   | 0,2 – 0,4 ohmios            |
| 2 a ninguno             | infinito (abierto)          |

4. Vuelva a probar desde cada tramo de la manguera, incluida la manguera flexible, hasta localizar la falla.

5. Si el FTS no lee correctamente en el extremo de la manguera, conecte el cable FTS directamente al RTD (C) en el colector.
6. Si el FTS lee correctamente cuando se lo conecta al colector, pero no cuando se lo conecta al extremo de la manguera, controle las conexiones del cable (C). Controle que estén ajustados.

Manguera térmica.  
Figure 8

#### Note

Para ayudar a la lectura, ordene el kit de prueba RTD 24N365. El kit incluye dos cables: un cable con un conector hembra compatible M8 y otro cable con un conector macho compatible M8. Ambos cables tienen un cable desaislado en el otro extremo para tener un fácil acceso a la sonda de prueba.

| Clavijas / Color de cable | Resultado                   |
|---------------------------|-----------------------------|
| 3 a 1 / marrón a azul     | Aproximadamente 1090 ohmios |
| 3 a 4 / azul a negro      | Aproximadamente 1090 ohmios |
| 1 a 4 / marrón a negro    | 0,2 – 0,4 ohmios            |
| 2 a ninguno / NC          | infinito (abierto)          |

## Reparar el sensor de temperatura del fluido (FTS)

### Instalación

El sistema incluye el sensor de temperatura del fluido (FTS) con el sistema. Instale el FTS entre la manguera principal y la manguera flexible. Vea las instrucciones en el manual de la manguera calentada 309572.

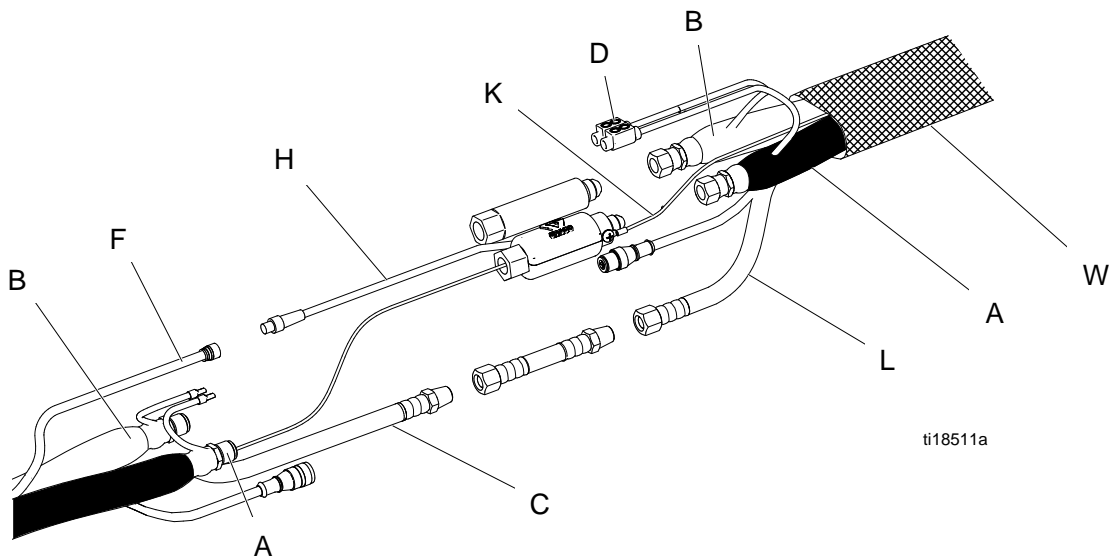
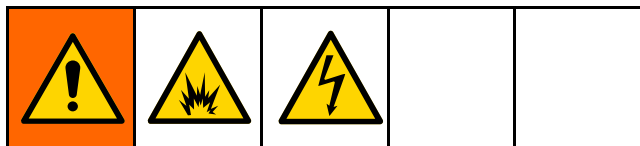


Figure 9

### Prueba/desmontaje

1. Realice [Parada](#), page 50.
2. Retire la cinta y la cubierta de protección del FTS. Desconecte el cable de la manguera (F).
3. Si el FTS no lee correctamente en el extremo de la manguera, consulte [Controle los cables RTD y FTS](#), page 61.
4. Si el FTS falla, reemplácelo.
  - a. Desconecte las mangueras de aire (C,L) y los conectores eléctricos (D).
  - b. Desconecte el FTS de la manguera flexible (W) y las mangueras de fluido (A, B).
  - c. Retire el cable de tierra (K) del tornillo de tierra de la parte inferior del FTS.
  - d. Retire la sonda del FTS (H) de la manguera del lado del componente A (ISO).

## Reparar el módulo del disyuntor



1. Siga [Antes de comenzar la reparación, page 52](#).
2. Utilice un ohmímetro para comprobar la continuidad en el disyuntor (entre la parte superior e inferior). Si no hubiera continuidad, active el disyuntor, repóngalo a cero y vuelva a probar. Si todavía no hubiera continuidad, reemplace el disyuntor de la manera siguiente:
  - a. Consulte la sección [Dibujo esquemático del sistema eléctrico, page 93](#).
  - b. Consulte la tabla de identificación del disyuntor y los diagramas eléctricos.
  - c. Afloje los tornillos que conectan los cables al disyuntor que será reemplazado. Desconecte los cables.
  - d. Saque la lengüeta de seguridad 1/4 pulg. (6 mm) y tire el disyuntor hacia afuera del raíl din. Instale el nuevo disyuntor. Inserte los cables y ajuste todos los tornillos.

Table 4 Disyuntores H-30, H-XP2

| Ref.       | Tamaño       | Componente             | N° pieza |
|------------|--------------|------------------------|----------|
| 853 (CB11) | 50A, 1 polo  | Manguera térmica       | 17A319   |
| 854 (CB12) | 20A, 2 polos | Motor                  | 17A314   |
| 855 (CB13) | 40A, 2 polos | Calentador A           | 17A317   |
| 855 (CB14) | 40A, 2 polos | Calentador B           | 17A317   |
| 855 (CB15) | 40A, 2 polos | Transformador primario | 17A317   |

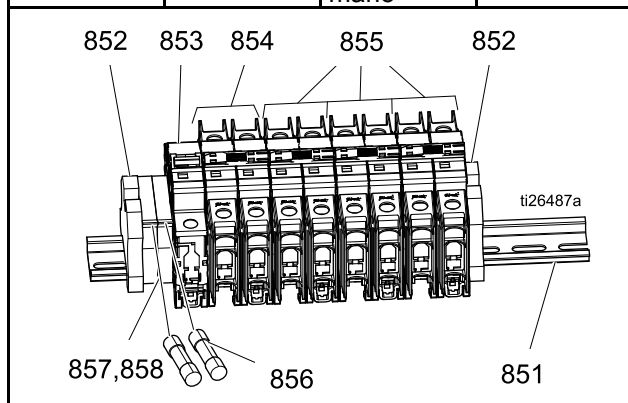
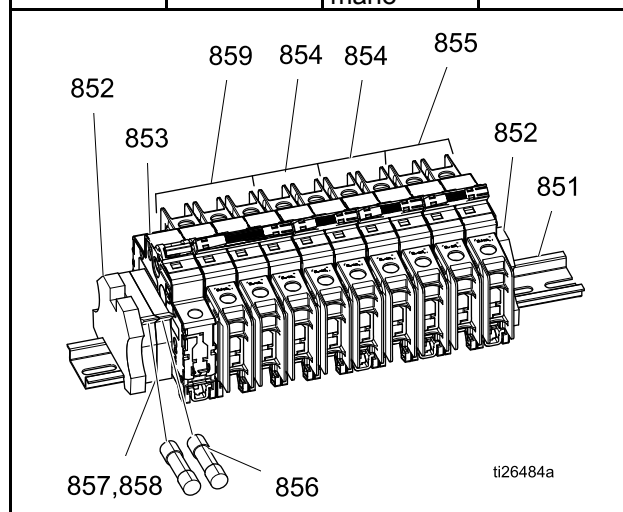


Table 5 Disyuntores H-40, H-50, H-XP3

| Ref.       | Tamaño       | Componente             | N° pieza |
|------------|--------------|------------------------|----------|
| 853 (CB11) | 50A, 1 polo  | Manguera térmica       | 17A319   |
| 859 (CB12) | 20A, 2 polos | Motor                  | 17G723   |
| 854 (CB13) | 60A, 2 polos | Calentador A           | 17G724   |
| 854 (CB14) | 60A, 2 polos | Calentador B           | 17G724   |
| 855 (CB15) | 40A, 2 polos | Transformador primario | 17A317   |



## Inspección del transformador principal

Consulte la sección

[Dibujo esquemático del sistema eléctrico, page 93.](#)

1. Revise los cables y el transformador:
  - a. Consulte [Parada, page 50.](#)
  - b. Apague el CB15.
  - c. Utilice un ohmímetro para comprobar la continuidad entre los terminales 2 y 4 de CB15. Si no hay continuidad, revise el transformador y los cables entre CB15 y TB31 localizados detrás de la tapa inferior. Vaya al paso 2.
2. Revise el transformador y el TB31:
  - a. Consulte [Parada, page 50.](#)
  - b. Desmonte la tapa inferior.
  - c. Coloque los dos cables pequeños (10 AWG), etiquetados como 1 y 2, que salen del transformador. Siga estos cables hasta los bloques de terminales TB31.
  - d. Use un ohmímetro para probar la continuidad entre los dos cables; debe haber continuidad.

## Inspección del transformador secundario

Consulte [Esquema eléctrico, page 93.](#)

1. Revise los cables y el transformador:
  - a. Consulte [Parada, page 50.](#)
  - b. Desconecte el conector verde de 7 clavijas del TCM.
  - c. Utilice un ohmímetro para probar la continuidad entre los terminales 6 y 7 en el conector verde de 7 clavijas del TCM. Debería haber continuidad. Si no hay continuidad, revise el transformador y el cableado.
  - d. Deje el conector verde de 7 clavijas desconectado del TCM.

2. Revise el transformador:
  - a. Desmonte la tapa inferior.
  - b. Coloque los dos cables más largos (6 AWG), etiquetados como 3 y 4, que salen del transformador. Siga estos cables hasta los TB31. Use un ohmímetro para probar la continuidad entre dos cables del transformador del bloque de terminales TB31; debería haber continuidad.
  - c. Vuelva a conectar el conector verde de 7 clavijas al TCM.
  - d. Aplique alimentación de entrada al sistema.
  - e. Para controlar el voltaje de los cables secundarios del transformador, mida entre los hilos del transformador 3 y 4 del CB31. Para una entrada de 240 VCA, verifique que la tensión de salida del transformador sea de unos 90 VCA (para H-30, H-XP2) o de 120 VCA (para H-40, H-50, H-XP3).
  - f. Consulte la pantalla Ejecutar diagnóstico en el ADM. La pantalla Ejecutar diagnóstico muestra la tensión entrante (90 VCA o 120 VCA) a la "Tensión de manguera" del TCM. La pantalla de diagnóstico mostrará una tensión de la manguera de "0" voltios si el disyuntor se ha disparado para la alimentación entrante al TCM.

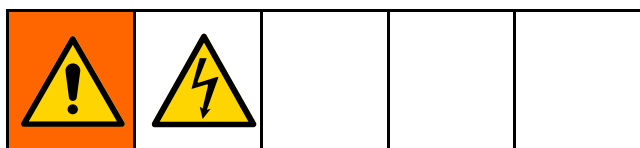
### Note

La pantalla Ejecutar diagnóstico está desactivada por defecto y debe activarse en las pantallas Setup (Configurar). Consulte las instrucciones en el manual.

|                |                  |               |         |
|----------------|------------------|---------------|---------|
| 04/16/15 13:58 | Job Data         | Diagnostic    | Recipes |
| H-40 Active    | No Active Errors |               |         |
| A Chemical     | B Chemical       | Hose Chemical |         |
| 70 °F          | 70 °F            | 70 °F         |         |
| A Current      | B Current        | Hose Current  |         |
| 0 A            | 0 A              | 0 A           |         |
| TCM PCB        |                  |               |         |
| 70 °F          |                  |               |         |
| A Voltage      | B Voltage        | Hose Voltage  |         |
| 230 V          | 230 V            | 90 V          |         |
| Pressure A     | Pressure B       |               |         |
| 501 psi        | 478 psi          |               |         |
|                | CPM              | Total Cycles  |         |
|                | 60               | 38            |         |



## Sustitución de la fuente de alimentación



1. Realice [Parada](#), [page 50](#).
2. Desconecte los cables de entrada y salida de ambos lados de la fuente de alimentación (805). Consulte [Esquema eléctrico](#), [page 93](#).
3. Inserte un destornillador de punta plana en la lengüeta de montaje en la parte inferior de la fuente de alimentación (805) para extraerla del riel DIN.
4. Coloque la nueva fuente de alimentación (805) siguiendo el orden contrario.

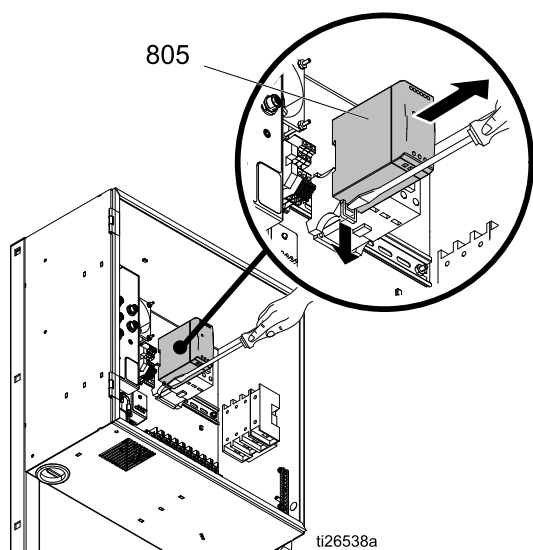


Figure 10 Fuente de alimentación de 24 VCC

## Sustitución del protector contra sobretensiones

1. Afloje las conexiones en los terminales 1 y 3 en CB13. Consulte [Esquema eléctrico](#), [page 93](#).
2. Afloje las conexiones de entrada a la fuente de alimentación (805) en las conexiones N y L. Consulte [Esquema eléctrico](#), [page 93](#).
3. Retire dos tornillos (611), arandelas (611) y el protector contra sobretensiones (705) del armario.

4. Instale un nuevo protector contra sobretensiones (705) siguiendo el orden inverso.

### Note

Los cables del disyuntor y de la alimentación son intercambiables.

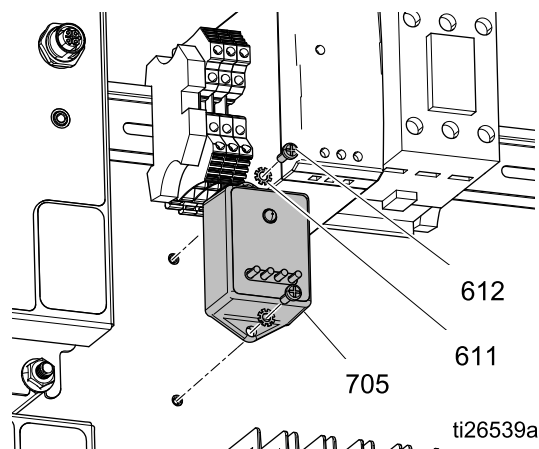


Figure 11 Protector contra sobretensiones

## Sustitución del TCM

1. Siga [Antes de comenzar la reparación](#), [page 52](#).
2. Abra el cuadro eléctrico y desconecte todos los cables del TCM (602).
3. Retire las tuercas (610) y el TCM (602).

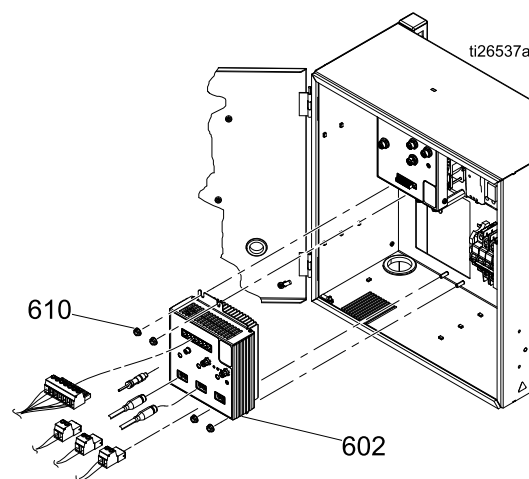


Figure 12 Sustitución del TCM

## Cambie el HCM

1. Siga [Antes de comenzar la reparación](#), page 52.
2. Abra el cuadro eléctrico y desconecte todos los cables del HCM (603).
3. Retire las tuercas (610) y el HCM (603).
4. Establezca el interruptor por mando giratorio.

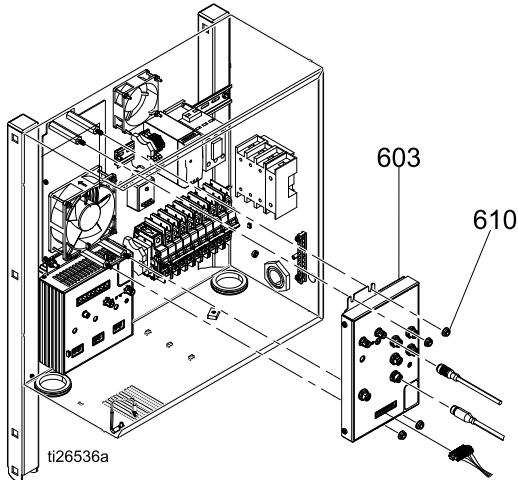


Figure 13 Cambie el HCM

### Posición del conmutador giratorio del HCM

- 0 = Reactor 2, H-30
- 1 = Reactor 2, H-40
- 2 = Reactor 2, H-50
- 3 = Reactor 2, H-XP2
- 4 = Reactor 2, H-XP3

## Sustitución del ADM

1. Afloje los cuatro tornillos (70) en el interior de la puerta del alojamiento eléctrico (61). Levante y tire hacia afuera para extraer el ADM (88).
2. Desconecte el cable CAN (475).
3. Busque daños en el ADM (88). Reemplácela si fuera necesario.

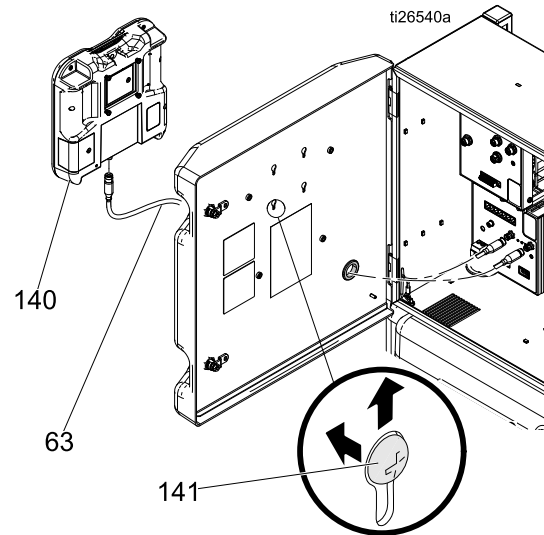


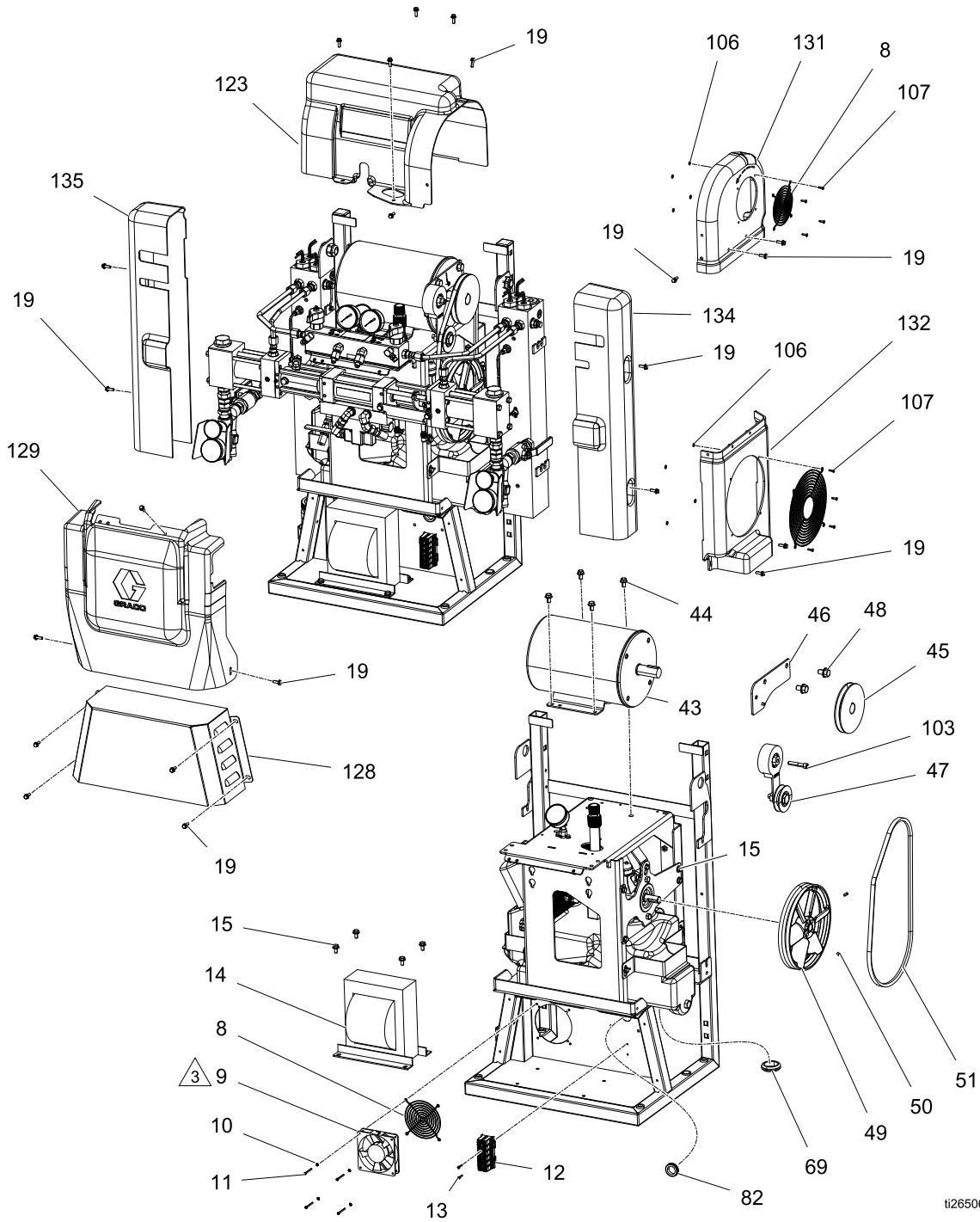
Figure 14

# Piezas

## Dosificadores Elite

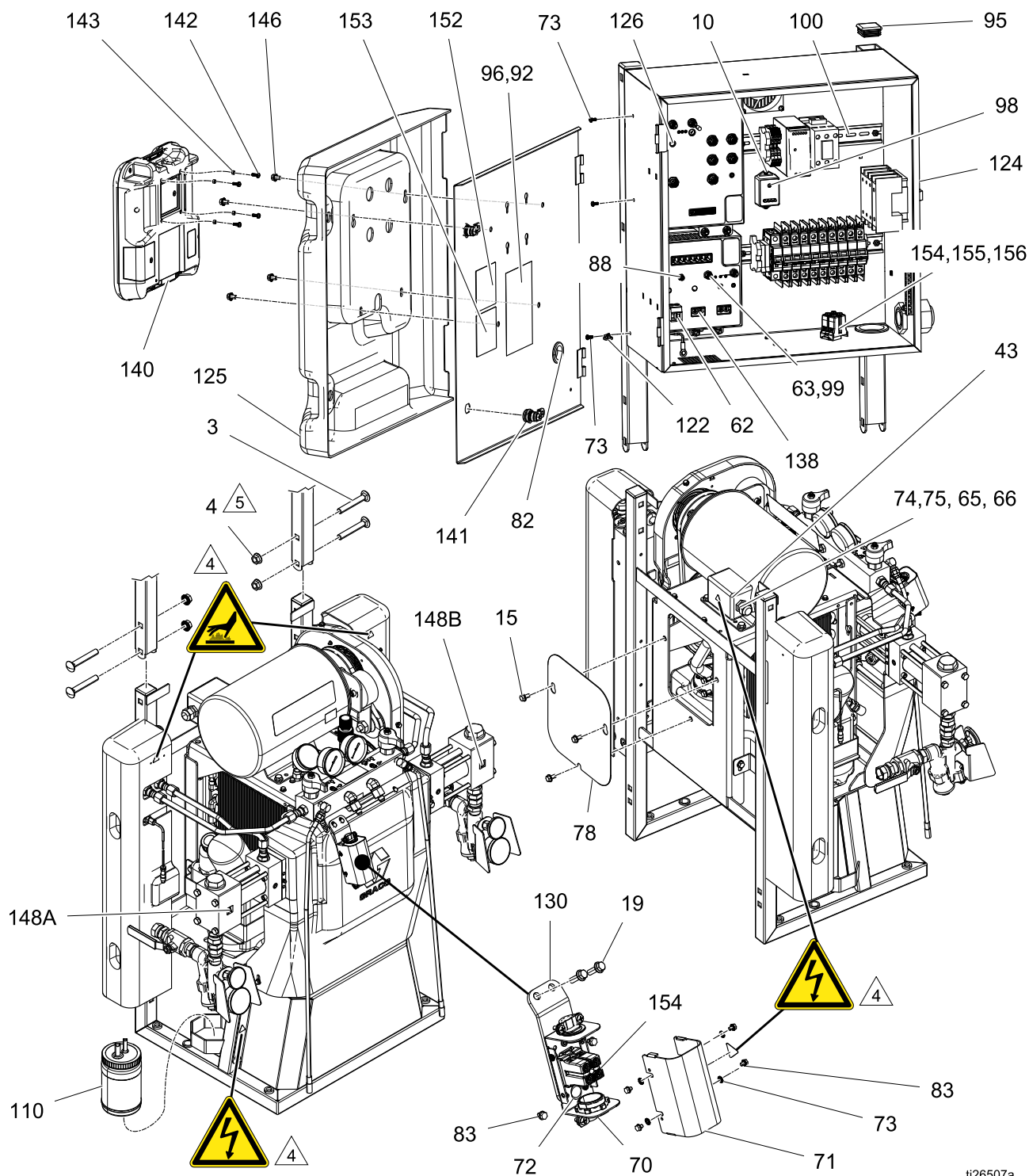
| Dosificados Elite | Descripción | Dosificador<br>vea <a href="#">Piezas del dosificador,</a><br><a href="#">page 68</a> | Kit Elite<br>vea el manual 3A3084 |
|-------------------|-------------|---|-----------------------------------|
| 17H131            | H-30        | 17H031  | 17F838                            |
| 17H132            | H-30        | 17H032  | 17F838                            |
| 17H143            | H-40        | 17H043  | 17F838                            |
| 17H144            | H-40        | 17H044  | 17F838                            |
| 17H145            | H-40        | 17H045  | 17F838                            |
| 17H146            | H-40        | 17H046  | 17F838                            |
| 17H153            | H-50        | 17H053  | 17F838                            |
| 17H156            | H-50        | 17H056  | 17F838                            |
| 17H162            | H-XP2       | 17H062  | 17F838                            |
| 17H174            | H-XP3       | 17H074  | 17F838                            |
| 17H176            | H-XP3       | 17H076  | 17F838                            |

# Piezas del dosificador



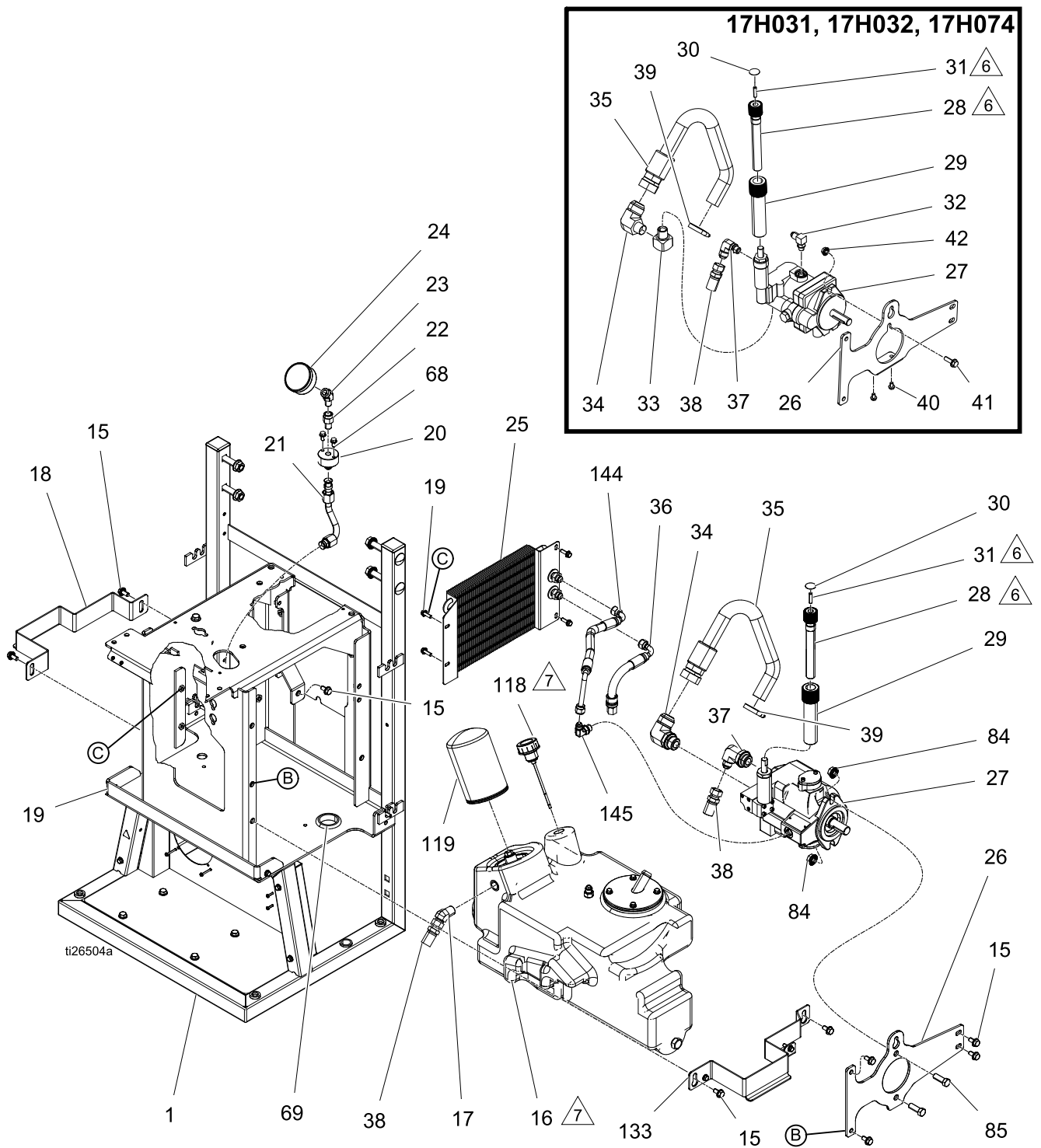
ti26506a

1. Aplique sellador de tubos anaeróbico en las roscas de todas las tuberías no giratorias.  
 3. Asegúrese de que la flecha indicadora del ventilador (9) apunte hacia fuera del panel de montaje.

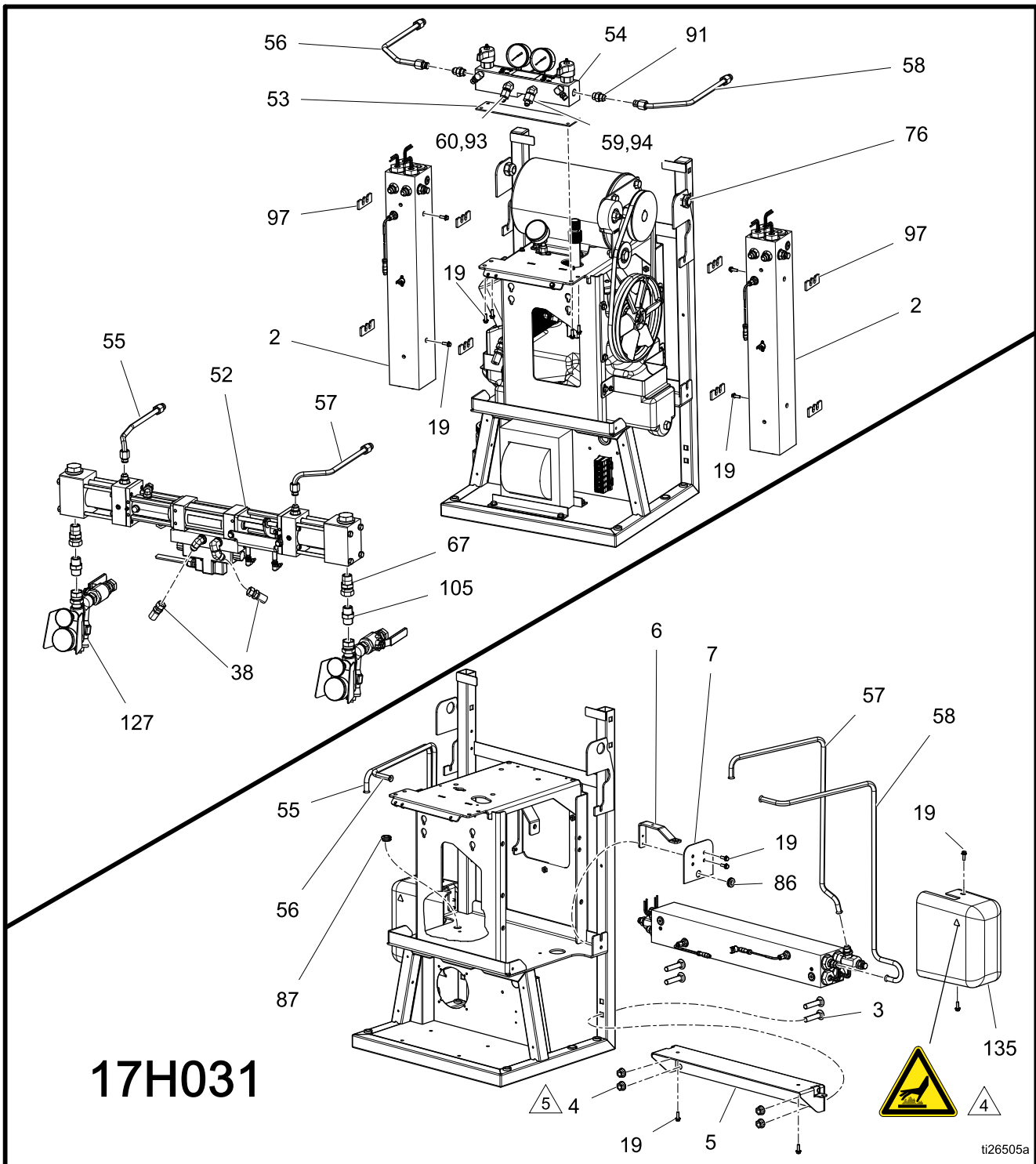




ti26507a

1. Aplique sellador de tubos anaeróbico en las roscas de todas las tuberías no giratorias.  
 Las etiquetas proceden de la etiqueta de advertencia (629) que se incluye en el cuadro eléctrico. Consulte [Cuadro eléctrico, page 87](#).
- 4 Aplique sellador anaeróbico tixotrópico de un solo componente en las roscas.
- 5



1. Aplique sellador de tubos anaeróbico en las roscas de todas las tuberías no giratorias.
- △6 Aplique sellador de roscas anaeróbico de alta viscosidad a las roscas.
- △7 Llene el depósito (16) con aceite hidráulico.



1. Aplique sellador de tubos anaeróbico en las roscas de todas las tuberías no giratorias.  
 Las etiquetas proceden de la etiqueta de advertencia (629) que se incluye en el cuadro eléctrico. Consulte [Cuadro eléctrico, page 87](#).
-  Aplique sellador anaeróbico tixotrópico de un solo componente en las roscas.
- 

## H-30, H-XP2

| Pos. | Pieza  | Descripción                                     | Cantidades |        |        |
|------|--------|---|------------|--------|--------|
|      |        |   | H-30       |        | H-XP2  |
|      |        |   | 17H031     | 17H032 | 17H062 |
| 1    | - - -  | CARRO   | 1          | 1      | 1      |
| 2    | 17G646 | CALENTADOR, 7,5kw, 1 zona, rtd                  |            | 2      | 2      |
|      | 17G647 | CALENTADOR, conj, 10,2kw, 2 zon, rtd            | 1          |        |        |
| 3    | 127277 | PERNO, carro, 1/2-13 x 3,5 l                    | 8          | 4      | 4      |
| 4    | 112731 | TUERCA, hex., embridada                         | 8          | 4      | 4      |
| 5    | 17G618 | SOPORTE, 10kw, colg.                            | 1          |        |        |
| 6    | 17G617 | MÉNSULA, 10kw, blindaje                         | 2          |        |        |
| 7    | 17G619 | MÉNSULA, 10kw, protecc.                         | 2          |        |        |
| 8    | 115836 | PROTECCIÓN, dedo                                | 2          | 2      | 2      |
| 9    | 24U847 | VENTILADOR, refrigeración, 120 mm, 24 VCC       | 1          | 1      | 1      |
| 10   | 103181 | ARANDELA, bloqueo, ext                          | 4          | 4      | 4      |
| 11   | 117683 | TORNILLO, de máquina, phil, cabeza troncocónica | 4          | 4      | 4      |
| 12   | 17G680 | BLOQUE, terminales, 6 polos                     | 1          | 1      | 1      |
| 13   | - - -  | TORNILLO, 3/4 pulg, #6-32                       | 2          | 2      | 2      |
| 14   | 247812 | TRANSFORMADOR, 4090 va, 230/90                  | 1          | 1      | 1      |
| 15   | 111800 | TORNILLO, cabeza hex.                           | 20         | 20     | 20     |
| 16   | 247826 | DEPÓSITO, conjunto, hidráulico                  | 1          | 1      | 1      |
| 16a  | 247778 | CARCASA, admisión                               | 1          | 1      | 1      |
| 16b  | 247771 | JUNTA, entrada                                  | 1          | 1      | 1      |
| 16c  | 247777 | TUBO, entrada                                   | 1          | 1      | 1      |
| 16d  | 247770 | TUBO, retorno                                   | 1          | 1      | 1      |
| 16e  | 116919 | Filtro de admisión                              | 1          | 1      | 1      |
| 16f  | 255032 | TAPÓN   | 1          | 1      | 1      |
| 16g  | 255021 | ACC. CONEX., recto                              | 1          | 1      | 1      |
| 17   | 117556 | ACCESORIO, boquilla, #8 jic x 1/2 npt           | 1          | 1      | 1      |
| 18   | 17G621 | MÉNSULA, retenc. tanque                         | 1          | 1      | 1      |
| 19   | 113796 | TORNILLO, embridado, cab. hex.                  | 34         | 36     | 36     |
| 20   | - - -  | ADAPTADOR, manómetro hidráulico                 | 1          | 1      | 1      |
| 21   | 17G624 | TUBO, Manómetro, presión                        | 1          | 1      | 1      |
| 22   | 15H524 | ACUMULADOR, presión, 1/4 npt                    | 1          | 1      | 1      |
| 23   | 119789 | ACCESORIO, codo, acanalado, 45 grados           | 1          | 1      | 1      |
| 24   | 112567 | MANÓMETRO, presión, fluido                      | 1          | 1      | 1      |
| 25   | 247829 | REFRIGERANTE, hidráulico, completo              | 1          | 1      | 1      |
| 26   | 17G611 | MÉNSULA, mntg, bomba, hidráulica, lf            | 1          | 1      | 1      |
| 27   | 247855 | BOMBA, hidráulica                               | 1          | 1      | 1      |
| 28*  | - - -  | PERILLA, compensador                            | 1          | 1      | 1      |
| 29*  | - - -  | PERILLA, bloq, compensador                      | 1          | 1      | 1      |
| 30   | 15H512 | ETIQUETA, control                               | 1          | 1      | 1      |
| 31*  | - - -  | TORNILLO, fijación, 1/4-20 acero inox.          | 1          | 1      | 1      |
| 32   | 110792 | ACCESORIO, codo, macho, 90 grados               | 1          | 1      | 1      |
| 33   | 115764 | ACCESORIO, codo, 90                             | 1          | 1      | 1      |
| 34   | 120804 | ACCESORIO, codo, 1/2npt x 1 jic                 | 1          | 1      | 1      |
| 35   | 247793 | MANGUERA, entrada, acoplada                     | 1          | 1      | 1      |
| 36   | 15G784 | MANGUERA, acopl                                 | 2          | 2      | 2      |



| Pos. | Pieza  | Descripción                                  | Cantidades |        |        |
|------|--------|--|------------|--------|--------|
|      |        |  | H-30       |        | H-XP2  |
|      |        |  | 17H031     | 17H032 | 17H062 |
| 37   | 121321 | ACCESORIO, codo, SAE x JIC                   | 1          | 1      | 1      |
| 38   | 15T895 | MANGUERA, hidráulica, suministro             | 2          | 2      | 2      |
| 39   | 117464 | ABRAZADERA, manguera, micro diám. 1,75 máx.  | 1          | 1      | 1      |
| 40   | 112161 | TORNILLO, fresado, cabezal de arandela hex.  | 2          | 2      | 2      |
| 41   | 112586 | TORNILLO, cabeza hex.                        | 1          | 1      | 1      |
| 42   | 110996 | TUERCA, hex., cabeza embreada                | 1          | 1      | 1      |
| 43   | 247816 | MOTOR, 230 vca, 4.0 hp                       | 1          | 1      | 1      |
| 44   | 113802 | TORNILLO, cabeza hex., embreado              | 4          | 4      | 4      |
| 45   | 15H256 | POLEA, transmisión, en V                     | 1          | 1      | 1      |
| 46   | 15H207 | SOPORTE, tensor                              | 1          | 1      | 1      |
| 47   | 247853 | AJUSTADOR, correa, tensor                    | 1          | 1      | 1      |
| 48   | 111802 | TORNILLO, cabeza hex.                        | 2          | 2      | 2      |
| 49   | 15E410 | POLEA, ventilador                            | 1          | 1      | 1      |
| 50   | 120087 | TORNILLO, fijación, 1/4 x 1/2                | 2          | 2      | 2      |
| 51   | 803889 | CORREA, ax46                                 | 1          | 1      | 1      |
| 52   | - - -  | BOMBA, hidr, con iso y resin, 140            | 1          | 1      |        |
|      | - - -  | BOMBA, hidr, con iso y resin, 80             |            |        | 1      |
| 53   | 15B456 | JUNTA, colector                              | 1          | 1      | 1      |
| 54   | - - -  | COLECTOR, fluido                             | 1          | 1      | 1      |
| 55   | 17G616 | TUBO, fluido, iso, calentador, entr, 10kw    | 1          |        |        |
|      | 17G600 | TUBO, fluido, iso, calentador, entrada       |            | 1      | 1      |
| 56   | 17G615 | TUBO, fluido, iso, calentador, salida, 10kw  | 1          |        |        |
|      | 17G601 | TUBO, fluido, iso, calentador, salida        |            | 1      | 1      |
| 57   | 17G613 | TUBO, fluido, res, calentador, entrada, 10kw | 1          |        |        |
|      | 17G603 | TUBO, fluido, res, calentador, entrada       |            | 1      | 1      |
| 58   | 17G614 | TUBO, fluido, res, calentador, salida, 10kw  | 1          |        |        |
|      | 17G604 | TUBO, fluido, res, calentador, salida        |            | 1      | 1      |
| 59   | 117677 | ACCESORIO, reductor #6 x #10 (jic)           | 1          | 1      | 1      |
| 60   | 117502 | ACCESORIO, reductor #5 x #8 (jic)            | 1          | 1      | 1      |
| 61   | 24U845 | TUBO, alivio de presión                      | 2          | 2      | 2      |
| 62   | 24R754 | CONECTOR, alimentación, macho, 2 clavijas    |            | 1      | 1      |
| 63   | 127290 | CABLE, 4 clavijas, mf, 1,3m, moldeado        | 1          | 1      | 1      |
| 64   | - - -  | MANGUITO, cable, 50 d.int                    | 3          | 3      | 3      |
| 65   | 17G668 | TUERCA, cable, gris                          | 2          | 2      | 2      |
| 66   | 295731 | TUERCA, cable                                | 2          | 2      | 2      |
| 67   | 118459 | ACCESORIO, unión, giratorio, 3/4"            | 2          | 2      | 2      |
| 68   | 113161 | TORNILLO, brida, cabeza hex.                 | 2          | 2      | 2      |
| 69   | - - -  | OJAL   | 1          | 1      | 1      |
| 70   | 24W204 | ARMARIO, bloque de terminales                | 1          | 1      | 1      |
| 71   | 17C258 | ARMARIO, cubierta                            | 1          | 1      | 1      |
| 72   | 172953 | ETIQUETA, denominación                       | 1          | 1      | 1      |
| 73   | 16X129 | TORNILLO, fresado, Phillips, dientes ext.    | 8          | 8      | 8      |
| 74   | - - -  | CASQUILLO, alivio de tensión, 1/2 npt        | 1          | 1      | 1      |
| 75   | - - -  | TUERCA, alivio de tensión, 1/2 npt           | 1          | 1      | 1      |
| 76   | - - -  | CASQUILLO, alivio de tensión                 |            | 2      | 2      |

## Piezas

| Pos. | Pieza  | Descripción   | Cantidades |        |        |
|------|--------|---|------------|--------|--------|
|      |        |   | H-30       |        | H-XP2  |
|      |        |   | 17H031     | 17H032 | 17H062 |
| 77   | 17G645 | ALAMBRE, cable, forma abeto                                       | 17         | 17     | 17     |
| 78   | 17G599 | CUBIERTA, acceso  | 1          | 1      | 1      |
| 80   | 17D775 | ETIQUETA, seguridad, cuadro eléct, lf                             | 1          | 1      | 1      |
| 82   | 114269 | OJAL, caucho  | 1          | 1      | 1      |
| 83   | - - -  | TORNILLO, troquelado, cabeza hex dentada; 1/4 pulg, 10-32         | 1          | 2      | 2      |
| 86   | - - -  | OJAL, orificio de 3/4 x 3/32 grosor                               | 1          |        |        |
| 87   | - - -  | OJAL  | 1          |        |        |
| 88   | 24T242 | CABLE, sobret temperatura, reactor individual                     | 1          |        |        |
| 88   | 17G687 | ARNÉS, sobret emp, reactor, doble                                 |            | 1      | 1      |
| 89   | 17G684 | ARNÉS, calent, A, 64 pulg.  | 1          |        |        |
| 90   | 17G685 | ARNÉS, calent, B, 72 pulg.  | 1          |        |        |
| 91   | 121309 | ACCESORIO, adaptador, SAE-orb x jic                               | 2          | 2      | 2      |
| 92   | 24U846 | PUENTE, enchufable, UT35  | 4          | 4      | 4      |
| 93   | - - -  | TAPA, tapa JIC de 9/16-18 de aluminio                             | 1          | 1      | 1      |
| 94   | - - -  | TAPA, tapa JIC de 1/2-20 de aluminio                              | 1          | 1      | 1      |
| 95   | 111218 | TAPA, tubo, cuadrada  | 2          | 2      | 2      |
| 96   | - - -  | FUNDA, empaquetadura, autoadhesiva                                | 1          | 1      | 1      |
| 97   | 16W654 | AISLANTE, espuma, calentador                                      |            | 8      | 8      |
| 98   | 16U530 | MÓDULO, protect sobretens del sistema                             | 1          | 1      | 1      |
| 99   | 15D906 | SUPRESOR, casquillo a presión redondo 0,260                       | 1          | 1      | 1      |
| 100  | 16Y839 | ETIQUETA, aviso, puente   | 1          | 1      | 1      |
| 101  | 296607 | HERRAMIENTA, pin de abrazadera extractora                         | 1          | 1      | 1      |
| 102  | 24K207 | KIT, accesorios, RTD, manguera simple                             | 1          | 1      | 1      |
| 103  | C19843 | TORNILLO, de cabeza, cabeza hueca                                 | 1          | 1      | 1      |
| 104  | 255716 | KIT, conector de cable de calentador                              | 1          |        |        |
| 105  | C20487 | ACCESORIO, racor, hex   | 2          | 2      | 2      |
| 106  | 114027 | ARANDELA, plana   | 8          | 8      | 8      |
| 107  | - - -  | REMACHE, pop, 5/32 diám.  | 8          | 8      | 8      |
| 109  | 117284 | REJILLA, protección del ventilador                                | 1          | 1      | 1      |
| 110  | 296731 | DEPÓSITO, conj manguera lubricante                                | 1          | 1      | 1      |
| 113  | 206995 | FLUIDO, tsl, 1 cuarto de galón                                    | 2          | 2      | 2      |
| 118  | 116915 | TAPA, relleno del respirador                                      | 1          | 1      | 1      |
| 119  | 247792 | FILTRO, aceite, derivación 126-161 kPa (1,26-1,61 bar, 18-23 psi) | 1          | 1      | 1      |
| 120  | 15Y118 | ETIQUETA, fabricado en EE.UU.                                     | 1          | 1      | 1      |
| 121  | 106569 | CINTA, eléctrica  | 1          | 1      | 1      |
| 122  | 125871 | CONEXIÓN, cable, 7,50 pulg  | 22         | 22     | 22     |
| 123  | 17G649 | CUBIERTA, motor   | 1          | 1      | 1      |
| 124  | - - -  | ARMARIO, eléctrico, 230v  | 1          | 1      | 1      |
| 125  | 16W766 | CUBIERTA, control, caja   | 1          | 1      | 1      |
| 126  | 17G671 | CABLE, motor, interrupt ot  | 1          | 1      | 1      |
| 127  | 17G644 | KIT, conjunto, par, entrada                                       | 1          | 1      | 1      |
| 128  | 17G623 | CUBIERTA, transformador   | 1          | 1      | 1      |
| 129  | 17G651 | TAPA, principal   | 1          | 1      | 1      |
| 130  | 17G620 | MÉNSULA, conector, manguera                                       | 1          | 1      | 1      |
| 131  | 17G652 | TAPA, correa, superior  | 1          | 1      | 1      |

| Pos. | Pieza  | Descripción   | Cantidades |        |        |
|------|--------|---|------------|--------|--------|
|      |        |   | H-30       |        | H-XP2  |
|      |        |   | 17H031     | 17H032 | 17H062 |
| 132  | 17G679 | TAPA, correa, inferior  | 1          | 1      | 1      |
| 133  | 17G622 | MÉNSULA, retenc. tanque, blindaje                                     | 1          | 1      | 1      |
| 134  | 17G610 | TAPA, 10kw, izquierda   | 1          |        |        |
|      | 17G608 | TAPA, calentador, trasera   |            | 1      | 1      |
| 135  | 17G609 | TAPA, 10kw, derecha   | 1          |        |        |
|      | 17G607 | TAPA, calentador, izquierda   |            | 1      | 1      |
| 136★ | - - -  | BARRA, medid prod. químico 204,6 l (55 gal) Lado B                    | 1          | 1      | 1      |
| 137★ | - - -  | BARRA, medid prod. químico 204,6 l (55 gal) Lado A                    | 1          | 1      | 1      |
| 138  | 17G686 | ARNÉS, calent, B  |            | 1      | 1      |
| 139  | 15V551 | REVESTIMIENTO, membrana, adm (paquete de 10)                          | 1          | 1      | 1      |
| 140  | 24U854 | MÓDULO, admi  | 1          | 1      | 1      |
| 141  | 16W596 | PESTILLO, puerta  | 2          | 2      | 2      |
| 142  | 127296 | TORNILLO, cabeza troncocónica, pnh, con arandela con dientes externos | 4          | 4      | 4      |
| 143  | - - -  | ESPACIADOR, nylon, 1/4 pulg. D.ext.                                   | 4          | 4      | 4      |
| 146  | 119865 | TORNILLO, torneado, hex dentado                                       | 4          | 4      | 4      |
| 148  | - - -  | ETIQUETA, A-B   | 1          | 1      | 1      |
| 154  | 17B856 | BLOQUE TERMINALES   |            | 1      | 1      |
| 155  | C19208 | ARANDELA, seguridad   |            | 1      | 1      |
| 156  | 111714 | TORNILLO  |            | 1      | 1      |
| 157  | - - -  | ARANDELA, plana, nylon  |            | 4      | 4      |

*Se dispone, sin cargo para el cliente, de etiquetas, señales, carteles y tarjetas de advertencia adicionales.*

\* *Piezas incluidas en el Kit de conjunto de perilla de compensador 17G606. Se debe comprar por separado*

★ *Piezas incluidas en el Kit de líneas de nivel del tambor 24M174. Se debe comprar por separado*

*Piezas incluidas en los Kits de tapas de calentador (134, 135). Se debe comprar por separado*

*Consulte la sección [Dibujo esquemático del sistema eléctrico](#), page 93.*

## H-40, H-50, H-XP3

| Pos. | Pieza  | Descripción                                     | H-40   |        |        |        | H-50   |        | H-XP3  |        |
|------|--------|---|--------|--------|--------|--------|--------|--------|--------|--------|
|      |        |   | 17H043 | 17H044 | 17H045 | 17H046 | 17H053 | 17H056 | 17H074 | 17H076 |
|      |        |   | 1      | - - -  | CARRO  | 1      | 1      | 1      | 1      | 1      |
| 2    | 17G646 | CALENTADOR, 7,5kw, 1 zona, rtd                  | 2      |        | 2      |        |        |        |        |        |
|      | 17G648 | CALENTADOR, conj, 10,2kw, 1 zon, rtd            |        | 2      |        | 2      | 2      | 2      | 2      |        |
| 3    | 127277 | PERNO, carro, 1/2-13 x 3,5 l                    | 4      | 4      | 4      | 4      | 4      | 4      | 4      |        |
| 4    | 112731 | TUERCA, hex., embriada                          | 4      | 4      | 4      | 4      | 4      | 4      | 4      |        |
| 8    | 115836 | PROTECCIÓN, dedo                                | 2      | 2      | 2      | 2      | 2      | 2      | 2      |        |
| 9    | 24U847 | VENTILADOR, refrigeración, 120 mm, 24 VCC       | 1      | 1      | 1      | 1      | 1      | 1      | 1      |        |
| 10   | 103181 | ARANDELA, bloqueo, ext                          | 4      | 4      | 4      | 4      | 4      | 4      | 4      |        |
| 11   | 117683 | TORNILLO, de máquina, phil, cabeza troncocónica | 4      | 4      | 4      | 4      | 4      | 4      | 4      |        |
| 12   | 17G680 | BLOQUE, terminales, 6 polos                     | 1      | 1      | 1      | 1      | 1      | 1      | 1      |        |
| 13   | - - -  | TORNILLO, 3/4 pulg, #6-32                       | 2      | 2      | 2      | 2      | 2      | 2      | 2      |        |
| 14   | 247786 | TRANSFORMADOR, 5400va (410ft, 125m)             | 1      | 1      | 1      | 1      | 1      | 1      | 1      |        |
| 15   | 111800 | TORNILLO, cabeza hex.                           | 20     | 20     | 20     | 20     | 20     | 20     | 20     |        |
| 16   | 247826 | DEPÓSITO, conjunto, hidráulico                  | 1      | 1      | 1      | 1      | 1      | 1      | 1      |        |
| 16a  | 247778 | CARCASA, admisión                               | 1      | 1      | 1      | 1      | 1      | 1      | 1      |        |
| 16b  | 247771 | JUNTA, entrada                                  | 1      | 1      | 1      | 1      | 1      | 1      | 1      |        |
| 16c  | 247777 | TUBO, entrada                                   | 1      | 1      | 1      | 1      | 1      | 1      | 1      |        |
| 16d  | 247770 | TUBO, retorno                                   | 1      | 1      | 1      | 1      | 1      | 1      | 1      |        |
| 16e  | 116919 | Filtro de admisión                              | 1      | 1      | 1      | 1      | 1      | 1      | 1      |        |
| 16f  | 255032 | TAPÓN   | 1      | 1      | 1      | 1      | 1      | 1      | 1      |        |
| 16g  | 255021 | ACC. CONEX., recto                              | 1      | 1      | 1      | 1      | 1      | 1      | 1      |        |
| 17   | 117556 | ACCESORIO, boquilla, #8 jic x 1/2 npt           | 1      | 1      | 1      | 1      | 1      | 1      | 1      |        |
| 18   | 17G621 | MÉNSULA, retenc. tanque                         | 1      | 1      | 1      | 1      | 1      | 1      | 1      |        |
| 19   | 113796 | TORNILLO, embriado, cab. hex.                   | 36     | 36     | 36     | 36     | 36     | 36     | 36     |        |
| 20   | - - -  | ADAPTADOR, manómetro hidráulico                 | 1      | 1      | 1      | 1      | 1      | 1      | 1      |        |
| 21   | 17G624 | TUBO, Manómetro, presión                        | 1      | 1      | 1      | 1      | 1      | 1      | 1      |        |
| 22   | 15H524 | ACUMULADOR, presión, 1/4 npt                    | 1      | 1      | 1      | 1      | 1      | 1      | 1      |        |
| 23   | 119789 | ACCESORIO, codo, acanalado, 45°                 | 1      | 1      | 1      | 1      | 1      | 1      | 1      |        |
| 24   | 112567 | MANÓMETRO, presión, fluido                      | 1      | 1      | 1      | 1      | 1      | 1      | 1      |        |
| 25   | 247829 | REFRIGERANTE, hidráulico, completo              | 1      | 1      | 1      | 1      | 1      | 1      | 1      |        |
| 26   | 17G612 | MÉNSULA, mntg, bomba, hidráulica, hidr.         | 1      | 1      | 1      | 1      | 1      | 1      | 1      |        |
| 27   | 255019 | BOMBA, hidráulica                               | 1      | 1      | 1      | 1      | 1      | 1      | 1      |        |
| 28*  | - - -  | PERILLA, compensador                            | 1      | 1      | 1      | 1      | 1      | 1      | 1      |        |
| 29*  | - - -  | PERILLA, bloq, compensador                      | 1      | 1      | 1      | 1      | 1      | 1      | 1      |        |
| 30   | 15H512 | ETIQUETA, control                               | 1      | 1      | 1      | 1      | 1      | 1      | 1      |        |
| 31*  | - - -  | TORNILLO, fijación, 1/4-20 acero inox.          | 1      | 1      | 1      | 1      | 1      | 1      | 1      |        |
| 34   | 255020 | ACCESORIO, codo, tubo 1-1/16sae x 1/2           | 1      | 1      | 1      | 1      | 1      | 1      | 1      |        |
| 35   | 247793 | MANGUERA, entrada, acoplada                     | 1      | 1      | 1      | 1      | 1      | 1      | 1      |        |

| Pos. | Pieza  | Descripción                                  | H-40   |        |                 |        | H-50   |        | H-XP3  |        |
|------|--------|--|--------|--------|-----------------|--------|--------|--------|--------|--------|
|      |        |  | 17H043 | 17H044 | 17H045          | 17H046 | 17H053 | 17H056 | 17H074 | 17H076 |
|      |        |  | 36     | 15G784 | MANGUERA, acopl | 1      | 1      | 1      | 1      | 1      |
| 37   | 121320 | ACCESORIO, codo, SAE x JIC                   | 1      | 1      | 1               | 1      | 1      | 1      | 1      | 1      |
| 38   | 15T895 | MANGUERA, hidráulica, suministro             | 2      | 2      | 2               | 2      | 2      | 2      | 2      | 2      |
| 39   | 117464 | ABRAZADERA, manguera, micro 1,75 diám. máx.  | 1      | 1      | 1               | 1      | 1      | 1      | 1      | 1      |
| 43   | 247785 | MOTOR, 7,5hp, 3ph, 230v/400v                 | 1      | 1      | 1               | 1      | 1      | 1      | 1      | 1      |
| 44   | 113802 | TORNILLO, cabeza hex., embreado              | 4      | 4      | 4               | 4      | 4      | 4      | 4      | 4      |
| 45   | 15H256 | POLEA, transmisión, en V                     | 1      | 1      | 1               | 1      | 1      | 1      | 1      | 1      |
| 46   | 15H207 | SOPORTE, tensor                              | 1      | 1      | 1               | 1      | 1      | 1      | 1      | 1      |
| 47   | 247853 | AJUSTADOR, correa, tensor                    | 1      | 1      | 1               | 1      | 1      | 1      | 1      | 1      |
| 48   | 111802 | TORNILLO, cabeza hex.                        | 2      | 2      | 2               | 2      | 2      | 2      | 2      | 2      |
| 49   | 247856 | POLEA, ventilador                            | 1      | 1      | 1               | 1      | 1      | 1      | 1      | 1      |
| 50   | 120087 | TORNILLO, fijación, 1/4 x 1/2                | 2      | 2      | 2               | 2      | 2      | 2      | 2      | 2      |
| 51   | 803889 | CORREA, ax46                                 | 1      | 1      | 1               | 1      | 1      | 1      | 1      | 1      |
| 52   | - - -  | BOMBA, hidr, con iso y resin, 120            | 1      | 1      | 1               | 1      |        |        |        |        |
|      | - - -  | BOMBA, hidr, con iso y resin, 140            |        |        |                 |        | 1      | 1      |        |        |
|      | - - -  | BOMBA, hidr, con iso y resin, 80             |        |        |                 |        |        |        | 1      | 1      |
| 53   | 15B456 | JUNTA, colector                              | 1      | 1      | 1               | 1      | 1      | 1      | 1      | 1      |
| 54   | - - -  | COLECTOR, fluido                             | 1      | 1      | 1               | 1      | 1      | 1      | 1      | 1      |
| 55   | 17G600 | TUBO, fluido, iso, calentador, entrada       | 1      | 1      | 1               | 1      | 1      | 1      | 1      | 1      |
| 56   | 17G601 | TUBO, fluido, iso, calentador, salida        | 1      | 1      | 1               | 1      | 1      | 1      | 1      | 1      |
| 57   | 17G603 | TUBO, fluido, res, calentador, entrada       | 1      | 1      | 1               | 1      | 1      | 1      | 1      | 1      |
| 58   | 17G604 | TUBO, fluido, res, calentador, salida        | 1      | 1      | 1               | 1      | 1      | 1      | 1      | 1      |
| 59   | 117677 | ACCESORIO, reductor #6 x #10 (jic)           | 1      | 1      | 1               | 1      | 1      | 1      | 1      | 1      |
| 60   | 117502 | ACCESORIO, reductor #5 x #8 (jic)            | 1      | 1      | 1               | 1      | 1      | 1      | 1      | 1      |
| 61   | 24U845 | TUBO, alivio de presión                      | 2      | 2      | 2               | 2      | 2      | 2      | 2      | 2      |
| 62   | 24R754 | CONECTOR, alimentación, macho, 2 clavijas    | 1      | 1      | 1               | 1      | 1      | 1      | 1      | 1      |
| 63   | 127290 | CABLE, 4 clavijas, mf, 1,3m, moldeado        | 1      | 1      | 1               | 1      | 1      | 1      | 1      | 1      |
| 64   | - - -  | MANGUITO, cable, 50 d.int                    | 3      | 3      | 3               | 3      | 3      | 3      | 3      | 3      |
| 65   | 17G668 | TUERCA, cable, gris                          | 2      | 2      | 2               | 2      | 2      | 2      | 2      | 2      |
| 66   | 295731 | TUERCA, cable                                | 2      | 2      | 2               | 2      | 2      | 2      | 2      | 2      |
| 67   | 118459 | ACCESORIO, unión, giratorio, 3/4"            | 2      | 2      | 2               | 2      | 2      | 2      | 2      | 2      |
| 68   | 113161 | TORNILLO, brida, cabeza hex.                 | 2      | 2      | 2               | 2      | 2      | 2      | 2      | 2      |
| 69   | - - -  | OJAL   | 1      | 1      | 1               | 1      | 1      | 1      | 1      | 1      |
| 70   | 24W204 | ARMARIO, bloque de terminales                | 1      | 1      | 1               | 1      | 1      | 1      | 1      | 1      |
| 71   | 17C258 | ARMARIO, cubierta                            | 1      | 1      | 1               | 1      | 1      | 1      | 1      | 1      |
| 72   | 172953 | ETIQUETA, denominación                       | 1      | 1      | 1               | 1      | 1      | 1      | 1      | 1      |
| 73   | 16X129 | TORNILLO, troquelado, Phillips, dientes ext. | 8      | 8      | 8               | 8      | 8      | 8      | 8      | 8      |
| 74   | - - -  | CASQUILLO, alivio de tensión, 1/2 npt        | 1      | 1      | 1               | 1      | 1      | 1      | 1      | 1      |
| 75   | - - -  | TUERCA, alivio de tensión, 1/2 npt           | 1      | 1      | 1               | 1      | 1      | 1      | 1      | 1      |

## Piezas

| Pos. | Pieza  | Descripción   | H-40   |        |                              |        | H-50   |        | H-XP3  |        |
|------|--------|---|--------|--------|------------------------------|--------|--------|--------|--------|--------|
|      |        |   | 17H043 | 17H044 | 17H045                       | 17H046 | 17H053 | 17H056 | 17H074 | 17H076 |
|      |        |   | 76     | - - -  | CASQUILLO, alivio de tensión | 2      | 2      | 2      | 2      | 2      |
| 77   | 17G645 | ALAMBRE, cable, forma abeto                                       | 17     | 17     | 17                           | 17     | 17     | 17     | 17     | 17     |
| 78   | 17G599 | CUBIERTA, acceso  | 1      | 1      | 1                            | 1      | 1      | 1      | 1      | 1      |
| 80   | 17D776 | ETIQUETA, seguridad, cuadro eléct.                                | 1      | 1      | 1                            | 1      | 1      | 1      | 1      | 1      |
| 82   | 114269 | OJAL, caucho  | 1      | 1      | 1                            | 1      | 1      | 1      | 1      | 1      |
| 83   | - - -  | TORNILLO, troquelado, cabeza hex dentada; 1/4 pulg, 10-32         | 2      | 2      | 2                            | 2      | 2      | 2      | 2      | 2      |
| 84   | 125943 | TUERCA, brida dentada   | 2      | 2      | 2                            | 2      | 2      | 2      | 2      | 2      |
| 85   | 101032 | PERNO, troquelado   | 2      | 2      | 2                            | 2      | 2      | 2      | 2      | 2      |
| 88   | 17G687 | ARNÉS, sobretemp, reactor, doble                                  | 1      | 1      | 1                            | 1      | 1      | 1      | 1      | 1      |
| 91   | 121309 | ACCESORIO, adaptador, SAE-orb x jic                               | 2      | 2      | 2                            | 2      | 2      | 2      | 2      | 2      |
| 93   | - - -  | TAPA, tapa JIC de 9/16-18 de aluminio                             | 1      | 1      | 1                            | 1      | 1      | 1      | 1      | 1      |
| 94   | - - -  | TAPA, tapa JIC de 1/2-20 de aluminio                              | 1      | 1      | 1                            | 1      | 1      | 1      | 1      | 1      |
| 95   | 111218 | TAPA, tubo, cuadrada  | 2      | 2      | 2                            | 2      | 2      | 2      | 2      | 2      |
| 97   | 16W654 | AISLANTE, espuma, calentador                                      | 8      | 8      | 8                            | 8      | 8      | 8      | 8      | 8      |
| 98   | 16U530 | MÓDULO, protect sobretens del sistema                             | 1      | 1      | 1                            | 1      | 1      | 1      | 1      | 1      |
| 99   | 15D906 | SUPRESOR, casquillo a presión redondo 0,260                       | 1      | 1      | 1                            | 1      | 1      | 1      | 1      | 1      |
| 101  | 296607 | HERRAMIENTA, pin de abrazadera extractora                         | 1      | 1      | 1                            | 1      | 1      | 1      | 1      | 1      |
| 102  | 24K207 | KIT, accesorios, RTD, manguera simple                             | 1      | 1      | 1                            | 1      | 1      | 1      | 1      | 1      |
| 103  | C19843 | TORNILLO, de cabeza, cabeza hueca                                 | 1      | 1      | 1                            | 1      | 1      | 1      | 1      | 1      |
| 105  | C20487 | ACCESORIO, racor, hex   | 2      | 2      | 2                            | 2      | 2      | 2      | 2      | 2      |
| 106  | 114027 | ARANDELA, plana   | 8      | 8      | 8                            | 8      | 8      | 8      | 8      | 8      |
| 107  | - - -  | REMACHE, pop, 5/32 diám.  | 8      | 8      | 8                            | 8      | 8      | 8      | 8      | 8      |
| 109  | 117284 | REJILLA, protección del ventilador                                | 1      | 1      | 1                            | 1      | 1      | 1      | 1      | 1      |
| 110  | 296731 | CONTENEDOR, conjunto de manguera lubricante                       | 1      | 1      | 1                            | 1      | 1      | 1      | 1      | 1      |
| 113  | 206995 | FLUIDO, tsl, 1 cuarto de galón                                    | 2      | 2      | 2                            | 2      | 2      | 2      | 2      | 2      |
| 118  | 116915 | TAPA, relleno del respirador                                      | 1      | 1      | 1                            | 1      | 1      | 1      | 1      | 1      |
| 119  | 247792 | FILTRO, aceite, derivación 126-161 kPa (1,26-1,61 bar, 18-23 psi) | 1      | 1      | 1                            | 1      | 1      | 1      | 1      | 1      |
| 120  | 15Y118 | ETIQUETA, fabricado en EE.UU.                                     | 1      | 1      | 1                            | 1      | 1      | 1      | 1      | 1      |
| 121  | 106569 | CINTA, eléctrica  | 1      | 1      | 1                            | 1      | 1      | 1      | 1      | 1      |
| 122  | 125871 | CONEXIÓN, cable, 7,50 pulg  | 22     | 22     | 22                           | 22     | 22     | 22     | 22     | 22     |
| 123  | 17G649 | CUBIERTA, motor   | 1      | 1      | 1                            | 1      | 1      | 1      | 1      | 1      |
| 124  | - - -  | ARMARIO, eléctrico, hf, 230v                                      | 1      | 1      | 1                            | 1      | 1      | 1      | 1      | 1      |
| 125  | 16W766 | CUBIERTA, control, caja   | 1      | 1      | 1                            | 1      | 1      | 1      | 1      | 1      |
| 126  | 17G671 | CABLE, motor, interrupt ot  | 1      | 1      | 1                            | 1      | 1      | 1      | 1      | 1      |
| 127  | 17G644 | KIT, conjunto, par, entrada                                       | 1      | 1      | 1                            | 1      | 1      | 1      | 1      | 1      |
| 128  | 17G623 | CUBIERTA, transformador   | 1      | 1      | 1                            | 1      | 1      | 1      | 1      | 1      |
| 129  | 17G651 | TAPA, principal   | 1      | 1      | 1                            | 1      | 1      | 1      | 1      | 1      |
| 130  | 17G620 | MÉNSULA, conector, manguera                                       | 1      | 1      | 1                            | 1      | 1      | 1      | 1      | 1      |

| Pos. | Pieza  | Descripción   | H-40   |        |                        |        | H-50   |        | H-XP3  |        |
|------|--------|---|--------|--------|------------------------|--------|--------|--------|--------|--------|
|      |        |   | 17H043 | 17H044 | 17H045                 | 17H046 | 17H053 | 17H056 | 17H074 | 17H076 |
|      |        |   | 131    | 17G652 | TAPA, correa, superior | 1      | 1      | 1      | 1      | 1      |
| 132  | 17G679 | TAPA, correa, inferior  | 1      | 1      | 1                      | 1      | 1      | 1      | 1      | 1      |
| 133  | 17G622 | MÉNSULA, retenc. tanque, blindaje                                     | 1      | 1      | 1                      | 1      | 1      | 1      | 1      | 1      |
| 134  | 17G608 | TAPA, calentador, trasera   | 1      | 1      | 1                      | 1      | 1      | 1      | 1      | 1      |
| 135  | 17G607 | TAPA, calentador, izquierda   | 1      | 1      | 1                      | 1      | 1      | 1      | 1      | 1      |
| 136★ | - - -  | BARRA, medid prod. químico 204,6 l (55 gal) Lado B                    | 1      | 1      | 1                      | 1      | 1      | 1      | 1      | 1      |
| 137★ | - - -  | BARRA, medid prod. químico 204,6 l (55 gal) Lado A                    | 1      | 1      | 1                      | 1      | 1      | 1      | 1      | 1      |
| 138  | 17G686 | ARNÉS, calent, B  | 1      | 1      | 1                      | 1      | 1      | 1      | 1      | 1      |
| 139  | 15V551 | REVESTIMIENTO, membrana, adm (paquete de 10)                          | 1      | 1      | 1                      | 1      | 1      | 1      | 1      | 1      |
| 140  | 24U854 | MÓDULO, admi  | 1      | 1      | 1                      | 1      | 1      | 1      | 1      | 1      |
| 141  | 16W596 | PESTILLO, puerta  | 2      | 2      | 2                      | 2      | 2      | 2      | 2      | 2      |
| 142  | 127296 | TORNILLO, cabeza troncocónica, pnh, con arandela con dientes externos | 4      | 4      | 4                      | 4      | 4      | 4      | 4      | 4      |
| 143  | - - -  | ESPACIADOR, nylon, 1/4 pulg. D.ext.                                   | 4      | 4      | 4                      | 4      | 4      | 4      | 4      | 4      |
| 144  | 15G782 | MANGUERA, acopl   | 1      | 1      | 1                      | 1      | 1      | 1      | 1      | 1      |
| 145  | 116793 | ACCESORIO   | 1      | 1      | 1                      | 1      | 1      | 1      | 1      | 1      |
| 146  | 119865 | TORNILLO, torneado, hex dentado                                       | 4      | 4      | 4                      | 4      | 4      | 4      | 4      | 4      |
| 148  | - - -  | ETIQUETA, A-B   | 1      | 1      | 1                      | 1      | 1      | 1      | 1      | 1      |
| 154  | 17B856 | BLOQUE TERMINALES   | 1      | 1      | 1                      | 1      | 1      | 1      | 1      | 1      |
| 155  | C19208 | ARANDELA, seguridad   | 1      | 1      | 1                      | 1      | 1      | 1      | 1      | 1      |
| 156  | 111714 | TORNILLO  | 1      | 1      | 1                      | 1      | 1      | 1      | 1      | 1      |
| 157  | - - -  | ARANDELA, plana, nylon  | 4      | 4      | 4                      | 4      | 4      | 4      | 4      | 4      |

Se dispone, sin cargo para el cliente, de etiquetas, señales, carteles y tarjetas de advertencia adicionales.

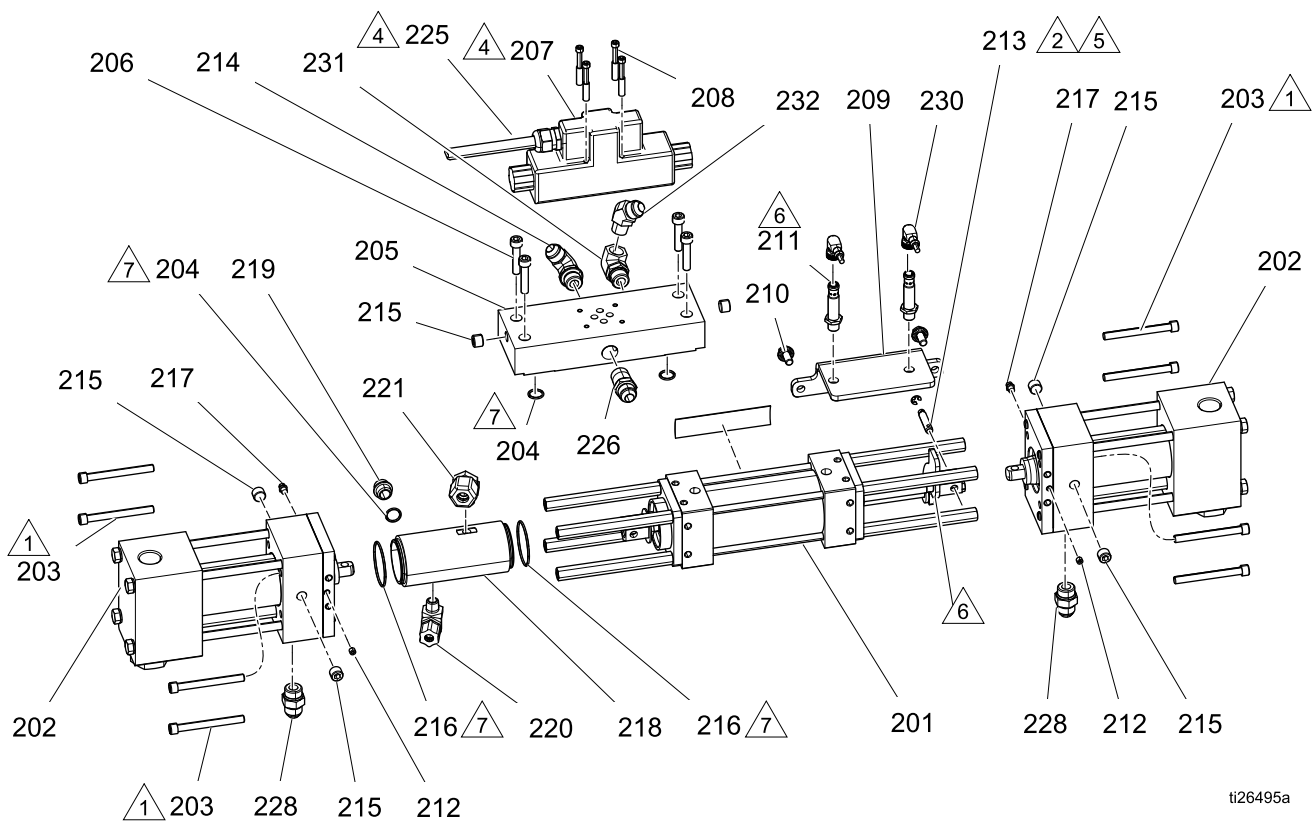
\* Piezas incluidas en el Kit de conjunto de perilla de compensador 17G606. Se debe comprar por separado

★ Piezas incluidas en el Kit de líneas de nivel del tambor 24M174. Se debe comprar por separado

Piezas incluidas en los Kits de tapas de calentador (134, 135). Se debe comprar por separado

Consulte la sección [Dibujo esquemático del sistema eléctrico](#), page 93.

## Piezas del dosificador



ti26495a

- 1. Apriete a un par de 200 in.-lbs (22.6 N•m).
- 2. Pasador (213) para montar horizontal como se muestra.
- 3. Aplique sellador de tubos de acero inoxidable en las roscas de todas las tuberías no giratorias. Quite la tapa de la válvula de dirección (207) y conecte los cables del mazo de la solenoide (225). Consulte la sección [Dibujo esquemático del sistema eléctrico](#), page 93.
- 4.

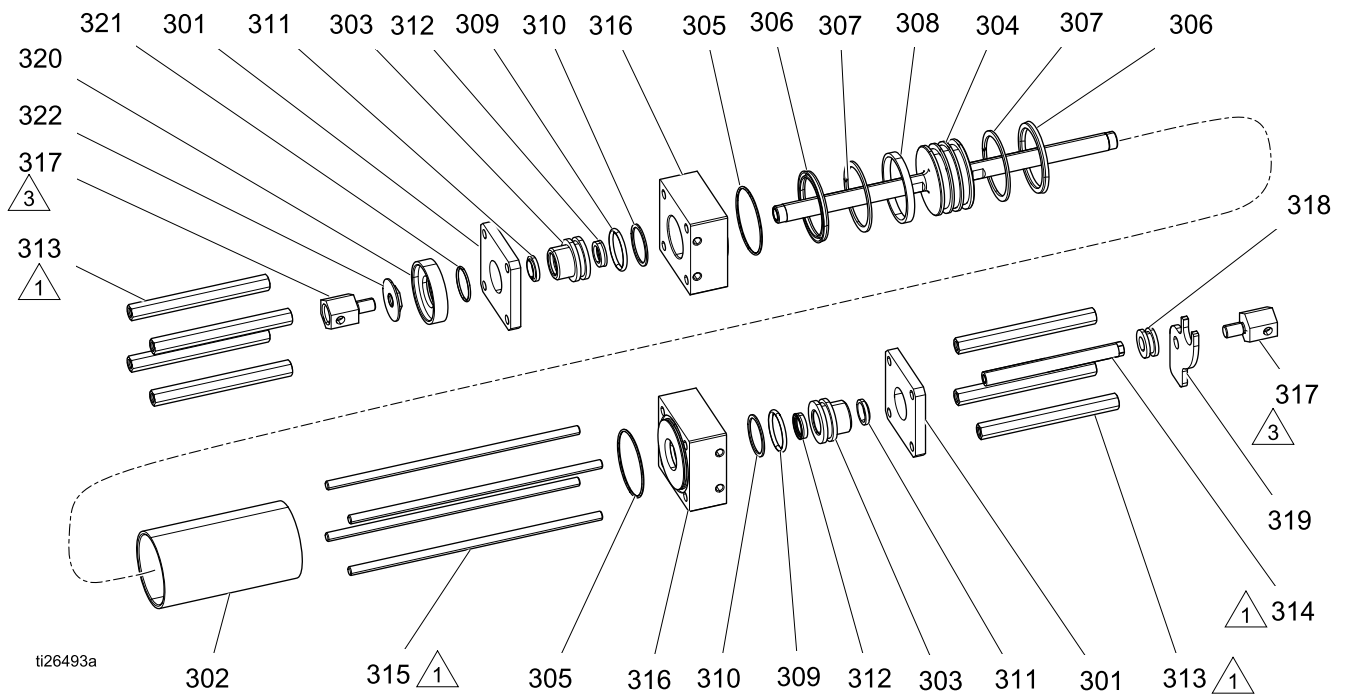
- 5. Introduzca a fondo el pasador (213) golpeando con un martillo y un punzón.
- 6. Enrosque el interruptor de proximidad (211) a fondo hasta que haga contacto con la placa de sincronización, y afloje después 1/4–1/2 vuelta.
- 7. Aplique grasa en las juntas tóricas (204, 216) antes del montaje.


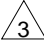


## Piezas del dosificador

| Ref. | Pieza  | Descripción                                 | Cant. | Ref. | Pieza  | Descripción                                | Cant. |
|------|--------|---|-------|------|--------|--|-------|
|      |        |   |       | 214  | 121312 | ACCESORIO, codo, SAE x JIC                 | 2     |
| 201  | 17G499 | CILINDRO, hidráulico, con espaciadores      | 1     | 215  | 295225 | BUJÍA, tubería, nivelar                    | 6     |
| 202  | 17G597 | BOMBA, dosificador, #120 (H-40 solo)        | 2     | 216  | 106258 | EMPAQUETADURA, junta tórica                | 2     |
|      | 17G598 | BOMBA, dosificador, #140 (H-50, H-30 solo)  | 2     | 217  | 295229 | GRASERA, 1/4-28                            | 2     |
|      | 17G596 | BOMBA, dosificador, #80 (H-XP2, H-XP3 solo) | 2     | 218  | - - -  | CILINDRO, lubric, (incluido en kit 261863) | 1     |
| 203  | 295824 | TORNILLO, cabeza, 5/16 x 3                  | 8     | 219  | 295829 | ACCESORIO; 3/8 mpt x 343 lg.               | 1     |
| 204  | 112793 | EMPAQUETADURA, junta tórica                 | 3     | 220  | 295826 | ACCESORIO, codo, 90, 1/4 mpt x 3/8 pulg.   | 1     |
| 205  | 17G531 | COLECTOR, hidráulico                        | 1     | 221  | 295397 | ACCESORIO, codo, 3/8 mpt x 1/2 pulg.       | 1     |
| 206  | 113467 | TORNILLO, cabeza hueca                      | 4     | 225  | 17G690 | MAZO DE CABLES, válvula, solenoide, hr2    | 1     |
| 207  | 120299 | VÁLVULA, direccional, hidráulica            | 1     | 226  | 121319 | ACCESORIO, adaptador, npt x jic            | 1     |
| 208  | C19986 | TORNILLO, cab. hueca                        | 4     | 228  | 121309 | ACCESORIO, adaptador, SAE-orb x jic        | 2     |
| 209  | - - -  | SOPORTE, interruptor de proximidad          | 1     | 230  | 17G669 | CABLE, gca, m12 (m), m12( f/f), 2 m, s/r/r | 1     |
| 210  | 111800 | TORNILLO, cabeza hex.                       | 2     | 231  | 120807 | ACCESORIO, codo, 3; 4/-16 jic x 3/8-18 npt | 1     |
| 211  | 17G605 | SENSOR, proximidad, interruptor             | 2     | 232  | 122533 | ACCESORIO, 45 ; codo, #8 JIC x 3/8 npt     | 1     |
| 212  | M70430 | TORNILLO, fijación 1/4 28 x 19              | 2     |      |        |  |       |
| 213  | 296653 | PIN, abrazadera                             | 2     |      |        |  |       |

## Componentes del sistema hidráulico, 17G499

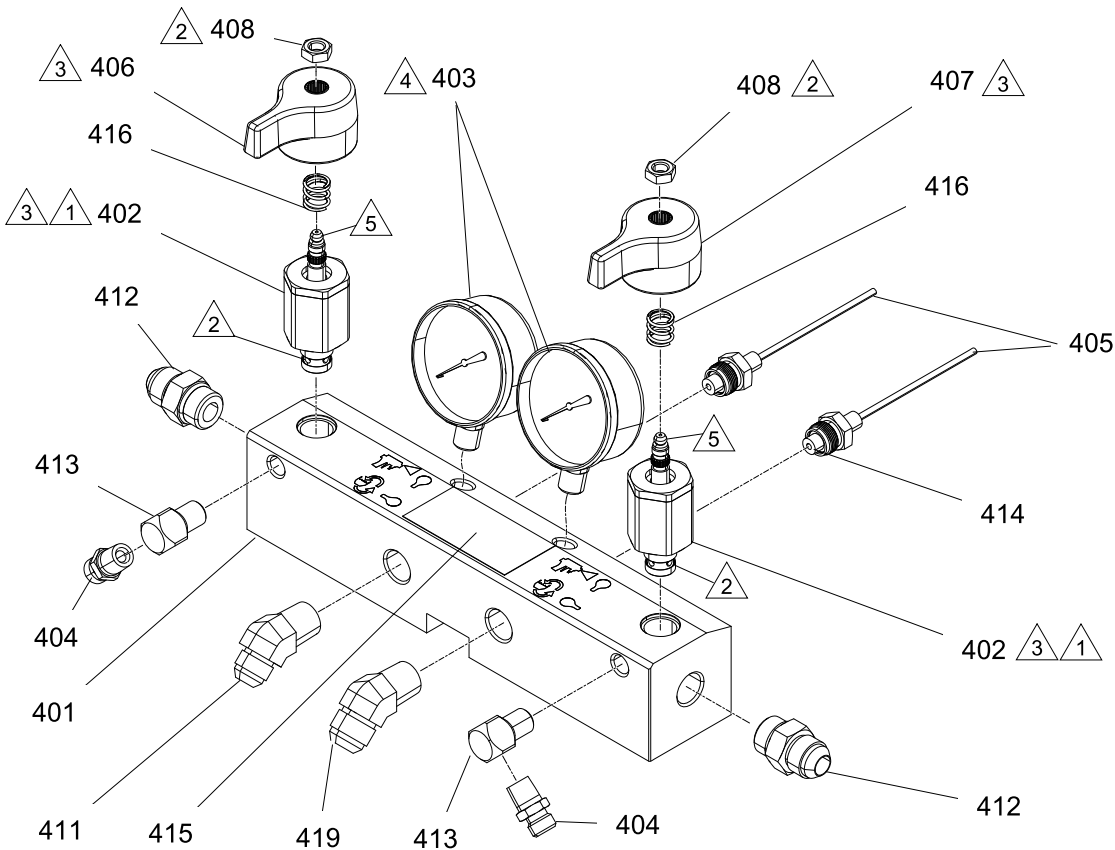


-  Apriete los espaciadores (313, 314) y la varilla (315) a un par de 200 in-lbs (22.5 N•m).
-  Apriete a un par de 40 +/- 5 ft-lbs (345 +/- 54 N•m)
- 4. Aplique grasa en las secciones blandas antes del montaje.

| Ref. | Pieza  | Descripción                  | Cant. | Ref. | Pieza  | Descripción  | Cant. |
|------|--------|------------------------------|-------|------|--------|--|-------|
| 301  | 295029 | PLACA, retenedor             | 2     | 314  | 261502 | ESPACIADOR, interruptor de inversión                 | 1     |
| 302  | 295030 | CILINDRO                     | 1     | 315  | 295034 | VARILLA, conexión                                    | 4     |
| 303* | 295031 | CASQUILLO, vara              | 2     | 316  | 295035 | BLOQUE, puerto                                       | 2     |
| 304  | 296642 | PISTÓN, cilindro, hidráulico | 1     | 317  | 261864 | ABRAZADERA, hexagonal                                | 2     |
| 305* | 295640 | JUNTA TORICA                 | 2     | 318  | 17G527 | CASQUILLO, sincroniz.                                | 1     |
| 306* | 295641 | SELLO, copela en U           | 2     | 319  | 17G529 | PLACA, sincroniz., impuls                            | 1     |
| 307* | 295642 | ANILLO, respaldo             | 2     | 320  | - - -  | ADAPTADOR, lubric, cilindro (incluido en kit 261863) | 1     |
| 308* | 296643 | ARO, desgaste                | 1     | 321  | 177156 | EMPAQUETADURA, junta tórica                          | 1     |
| 309* | 158776 | EMPAQUETADURA, junta tórica  | 2     | 322  | 295852 | TUERCA, panel  | 1     |
| 310* | 295644 | ANILLO, respaldo             | 2     |      |        |  |       |
| 311* | 295645 | RASCADOR, eje                | 2     |      |        |  |       |
| 312* | 296646 | SELLO, eje                   | 2     |      |        |  |       |
| 313  | 295032 | ESPACIADOR, dosificador      | 7     |      |        |  |       |

\* Las piezas se incluyen también en el kit de reparación del cilindro hidráulico 296785 Se debe comprar por separado

## Colector de Fluido



ti26517a

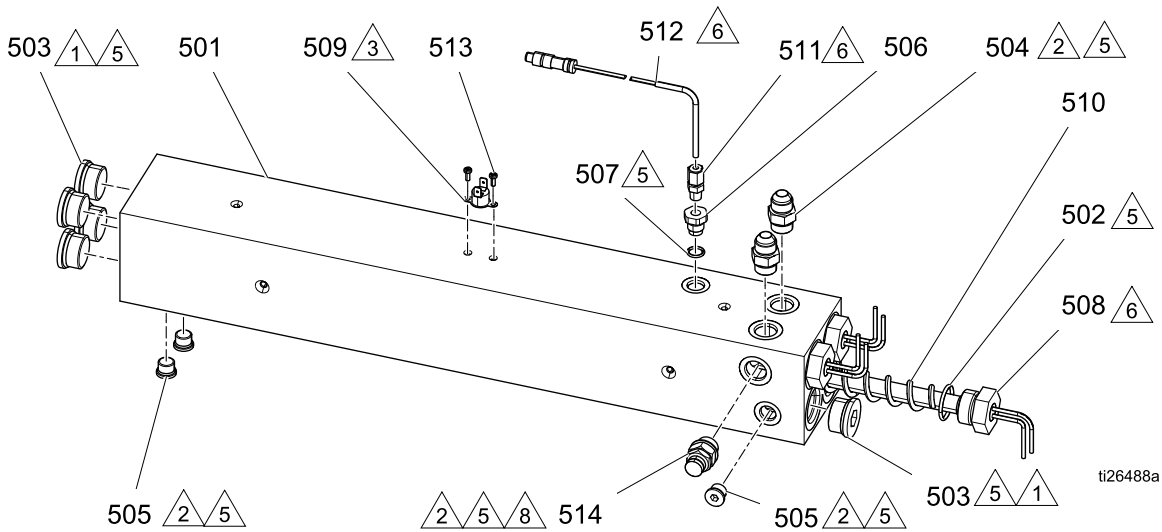
- 1** Apriete a un par de 355–395 in.-lbs (40–44.6 N•m)
- 2** Aplique sellados (113500) a las roscas.
- 3** La válvula debe estar cerrada con la llave en la posición mostrada en el diagrama.

- 4** Aplique cinta de PTFE y sellador de rosca a las roscas del indicador.
- 5** Aplique grasa en la válvula.
- 6.** Aplique cinta PTFE o sellador de roscas a todos los extremos roscados.

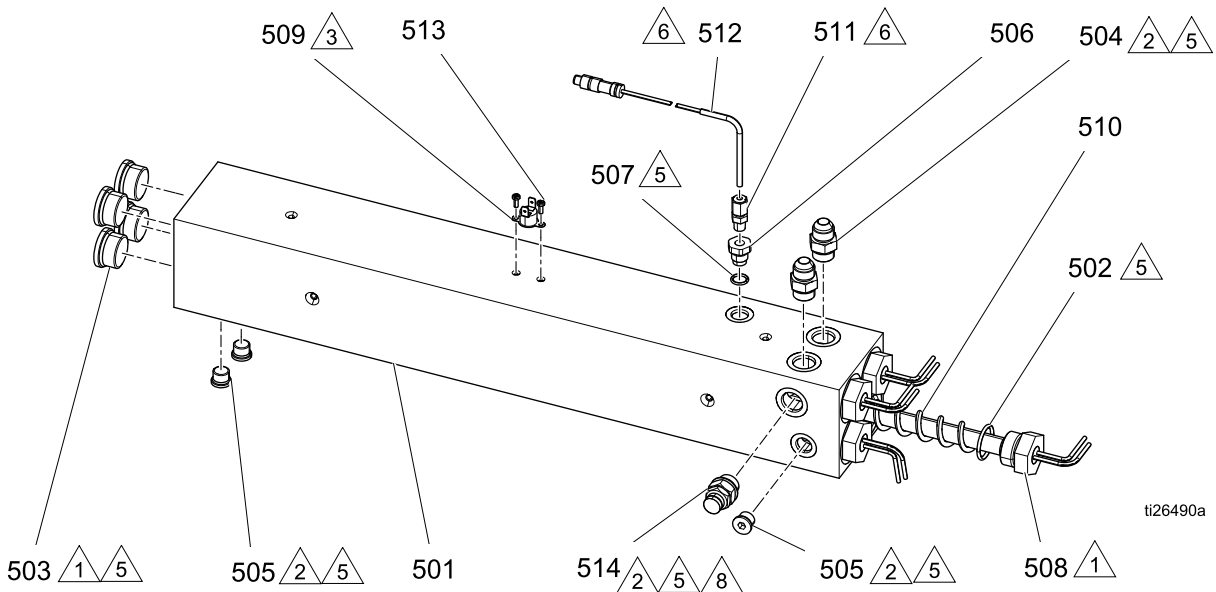
| Pos. | Pieza  | Descripción                                     | Cant. | Pos.   | Pieza  | Descripción                             | Cant. |
|------|--------|---|-------|--|--------|---|-------|
| 401  | 255228 | COLECTOR, fluido                                | 1     | 413  | 100840 | ACCESORIO, codo, acanalado              | 2     |
| 402  | 247824 | KIT, válvula, cartucho, drenaje                 | 2     | 414  | 111457 | JUNTA TÓRICA; PTFE                      | 2     |
| 402a | 158674 | JUNTA TÓRICA, BUNA-N (no mostrada)              | 1     | 415  | 189285 | ETIQUETA, superficie caliente           | 1     |
| 402b | 247779 | JUNTA HERMÉTICA, asiento, válvula (no mostrada) | 1     | 416  | 150829 | MUELLE, compresión                      | 2     |
| 403  | 102814 | MANÓMETRO, presión, fluido                      | 2     | 419  | 117557 | MANGUITO ROSCADO, JIC N. ° 10 x 1/2 NPT | 1     |
| 404  | 162453 | ACCESORIO, 1/4 NPSM X 1/4 NPT                   | 2     | <i>Se dispone, sin cargo para el cliente, de etiquetas, señales, carteles y tarjetas de advertencia adicionales.</i><br><i>Incluido en los kits completos de válvulas siguientes:</i><br><i>Kit de llave de válvula ISO (izquierda/roja) 255149.</i><br><i>Kit de válvula de resina (llave derecha/azul) 255150.</i><br><i>Kit de juego de válvula (ambas llaves y la pistola engrasadora) 255148.</i> |        |   |       |
| 405  | 15M669 | SENSOR, presión, salida del fluido              | 2     |  |        |   |       |
| 406  | 247788 | ASA, roja                                       | 1     |  |        |   |       |
| 407  | 247789 | ASA, azul                                       | 1     |  |        |   |       |
| 408  | 112309 | TUERCA, hex., seguridad                         | 2     |  |        |   |       |
| 411  | 117556 | MANGUITO ROSCADO, JIC N. ° 8 x 1/2 NPT          | 1     |  |        |   |       |
| 412  | 121309 | ACCESORIO, 3/4 SAE x 1/2 JIC                    | 2     |  |        |   |       |

## Piezas del calentador

### 17G646, Calentador de una zona 7,5kw



### 17G648, Calentador de una zona 10,2kw



1 Apriete a un par de 120 ft-lbs (163 N•m).

2 Apriete a un par de 23 ft-lbs (31 N•m).

3 Aplique pasta térmica.

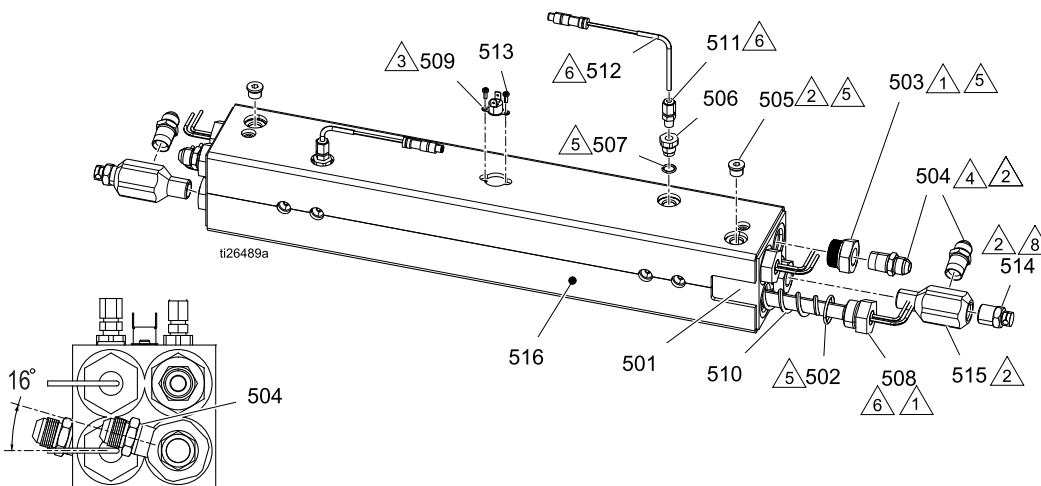
4. Aplique sellador de tubos y cinta PTFE en todas las roscas no giratorias y a las roscas sin juntas tóricas.

5 Aplique lubricante de grasa de litio a todas las juntas tóricas antes de ensamblar al bloqueo (501).

6 Oriente el sensor como se observa. Inserte la sonda hasta que toque el fondo del elemento del calentador. Ajuste el casquillo en la sonda del sensor una vuelta más que el ajuste a mano o a 180 in-lbs (20,3 N•m).

8 Oriente el alojamiento del disco de ruptura (514) con el agujero de escape alejado del accesorio de conexión (508)

## 17G647, Calentador de zona doble 10,2 kW

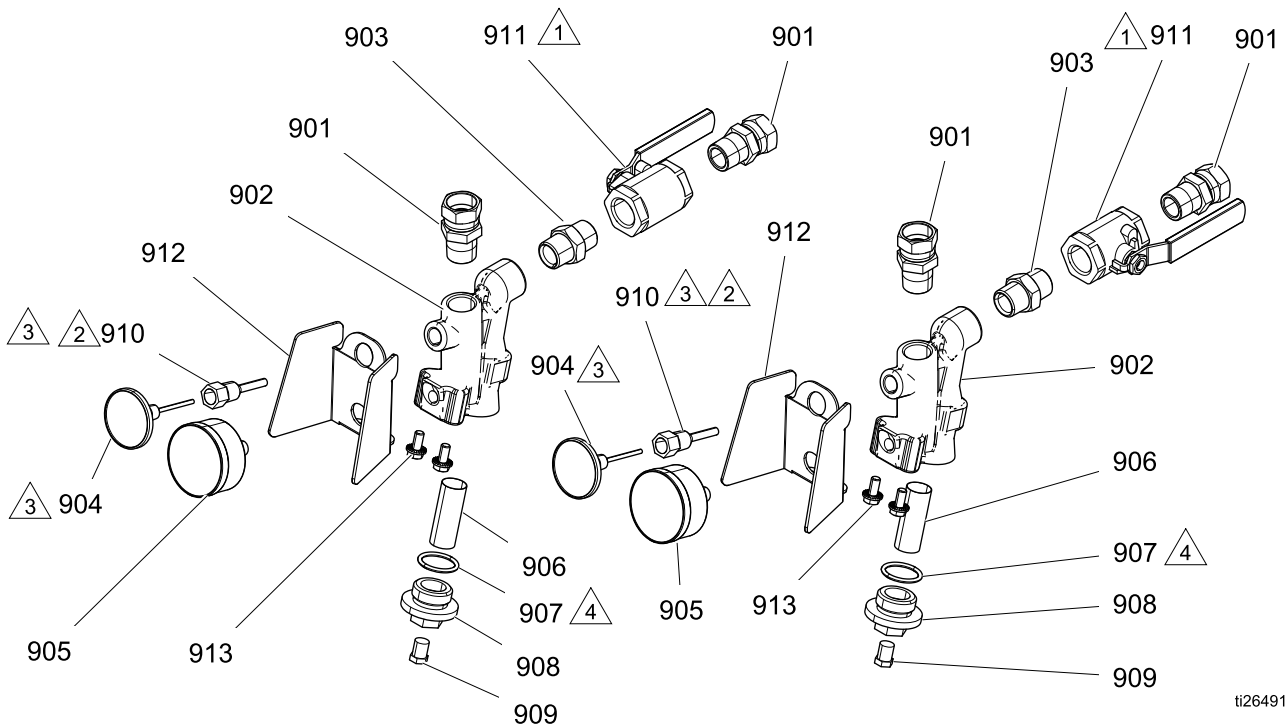


- 1 Apriete a un par de 120 ft-lbs (163 N•m).
- 2 Apriete a un par de 23 ft-lbs (31 N•m).
- 3 Aplique pasta térmica.
- 4 Aplique sellador de tubos y cinta PTFE en todas las roscas no giratorias y a las roscas sin juntas tóricas.
- 5 Aplique lubricante de grasa de litio a todas las juntas tóricas antes de ensamblar al bloqueo (501).
- 6 Oriente el sensor como se observa. Inserte la sonda hasta que toque el fondo del elemento del calentador. Ajuste el casquillo en la sonda del sensor una vuelta más que el ajuste a mano o a 180 in-lbs (20,3 N•m).
- 8 Oriente el alojamiento del disco de ruptura (514) con el agujero de escape alejado del accesorio de conexión (505)

| Pos. | Pieza  | Descripción  | Cantidades |        |        |
|------|--------|--|------------|--------|--------|
|      |        |  | 17G646     | 17G648 | 17G647 |
| 501  | - - -  | CALENTADOR, alojamiento                                    | 1          | 1      | 1      |
| 502  | 124132 | JUNTA TORICA   | 3          | 4      | 4      |
| 503  | 15H305 | ACCESORIO, tapón hueco hexag 1-3/16 sae                    | 5          | 4      |        |
|      | 15H302 | ACCESORIO, 1/2-14 npt(f) x 3/16-12 UN-2A                   |            |        | 4      |
| 504  | 121309 | ACCESORIO, adaptador, SAE-orb x jic                        | 2          | 2      |        |
|      | 121319 | ACCESORIO, adaptador, npt x JIC                            |            |        | 4      |
| 505  | 15H304 | ACC. CONEX., tapón 9/16 SAE                                | 3          | 3      | 2      |
| 506  | 15H306 | ADAPTADOR, termocupla, 9/16 x 1/8                          | 1          | 1      | 2      |
| 507  | 120336 | JUNTA TÓRICA, empaquetadura                                | 1          | 1      | 2      |
| 508  | 16A110 | CALENTADOR, inmersión, (2550w, 230v)                       | 3          | 4      | 4      |
| 509  | 15B137 | INTERRUPTOR, temperatura excesiva                          | 1          | 1      | 1      |
| 510  | 15B135 | MEZCLADOR, calentador por inmersión                        | 3          | 4      | 4      |
| 511  | 123325 | ACCESORIO, compresión, 1/8 npt, acero inox.                | 1          | 1      | 2      |
| 512  | 124262 | SENSOR, rtd, 1 kilo ohmio, 90°, 4 clavijas, boquilla       | 1          | 1      | 2      |
| 513  | - - -  | TORNILLO, cab. troncocónica, 0,375 pulg, n°6-32            | 2          | 2      | 2      |
| 514  | 24U856 | ALOJAMIENTO, disco de ruptura                              | 1          | 1      |        |
|      | 248177 | ALOJAMIENTO, disco de ruptura                              |            |        | 2      |
| 515  | 15R873 | TORNILLO, T, 1/2-14 npt(m) x 1/2-14 npt(f) x 1/2-14 npt(f) |            |        | 1      |
| 516  | 15M177 | AISLANTE, espuma, calentador                               |            |        | 1      |

## Kits de entrada de fluido

### 17G644, Estándar



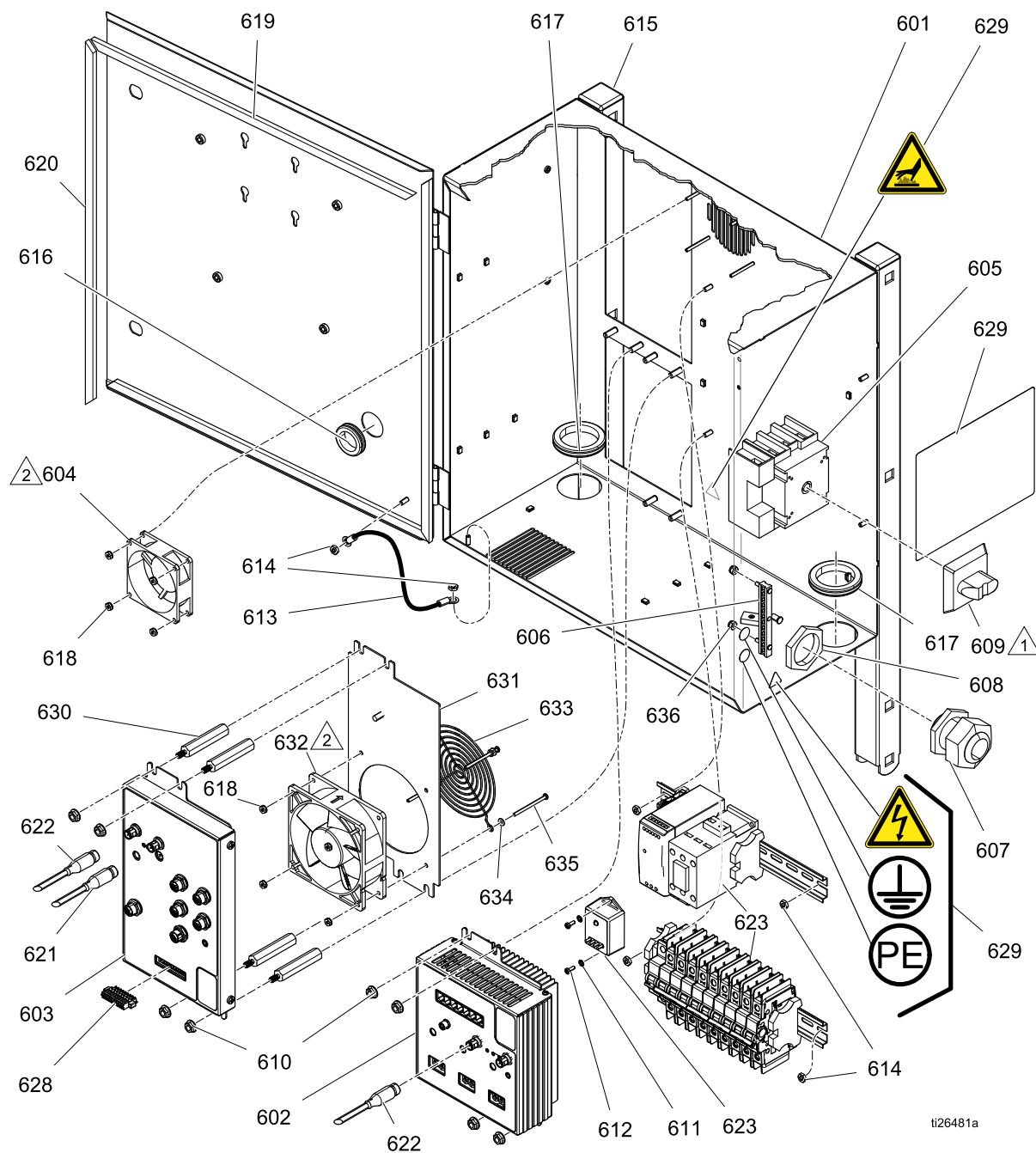
ti26491a

1. Oriente las válvulas de bola como se observa.
2. Aplique cinta a las roscas del alojamiento.
3. Aplique lubricante térmico cubriendo por completo la sonda del termómetro (904) antes de insertarlo en el alojamiento (910).
4. Aplique grasa en la junta tórica (907).

5. Aplique sellador a todas las roscas biseladas de la tubería. Aplique sellador a las roscas hembras. Cubra el interior de al menos las primeras cuatro roscas y aproximadamente hasta 1/4 de vuelta.
6. Oriente los manómetros en vertical en el conjunto.

| Ref. | Pieza  | Descripción                            | Cant. | Ref. | Pieza  | Descripción   | Cant. |
|------|--------|--|-------|------|--------|---|-------|
| 901  | 118459 | ACCESORIO, unión, giratorio, 3/4 pulg. | 4     | 908  | 16V879 | TAPA, filtro  | 2     |
| 902  | 16W714 | COLECTOR, colador, entrada             | 2     | 909  | 555808 | TAPÓN, 1/4 mp con cabeza hex                        | 2     |
| 903  | C20487 | ACCESORIO, racor, hex                  | 2     | 910  | 15D757 | CARCASA, termómetro                                 | 2     |
| 904  | 16W117 | TERMÓMETRO, cuadrante                  | 2     | 911  | 109077 | VÁLVULA, bola de 3/4 npt                            | 2     |
| 905  | 16T872 | MANÓMETRO, presión, fluido             | 2     | 912  | 253481 | PROTECCIÓN, manómetro, filtro en y                  | 2     |
| 906  | 180199 | FILTRO, reemplazo                      | 2     | 913  | 111800 | TORNILLO, tapa, cabeza hexagonal; 5/8 pulg, 5/16-18 | 4     |
| 907  | 128061 | EMPAQUETADURA, junta tórica; FX75      | 2     |      |        |   |       |

## Cuadro eléctrico



- 1 Monte el interruptor desconectado (609) de forma que hacia arriba está conectado, ON, y a la izquierda desconectado, OFF.
- 2 Monte los ventiladores (604, 632) con las flechas hacia el panel.

| Pos. | Pieza  | Descripción  | Cantidad       |                                |                                |
|------|--------|--|----------------|--------------------------------|--------------------------------|
|      |        |  | H-30,<br>H-XP2 | H-40, H-50,<br>H-XP3<br>(230V) | H-40, H-50,<br>H-XP3<br>(400V) |
| 601  | - - -  | ARMARIO, eléctrico                                 | 1              | 1                              | 1                              |
| 602  | 24U855 | MÓDULO, TCM  | 1              | 1                              | 1                              |
| 603  | 24Y263 | MÓDULO, HCM  | 1              | 1                              | 1                              |
| 604  | 24U848 | VENTILADOR, refrigeración, 80mm, 24 VCC            | 1              | 1                              | 1                              |
| 605  | 24R736 | INTERRUPTOR, desconexión, montado en puerta        | 1              | 1                              | 1                              |
| 606  | 17G653 | BARRA, conexión a tierra, kit                      | 1              | 1                              | 1                              |
| 607  | 255047 | CASQUILLO, alivio de tensión, rosca M40            | 1              | 1                              | 1                              |
| 608  | 255048 | TUERCA, alivio de tensión, rosca M40               | 1              | 1                              | 1                              |
| 609  | 123967 | PERILLA de seccionador                             | 1              | 1                              | 1                              |
| 610  | 115942 | TUERCA, hex., cabeza embreada                      | 8              | 8                              | 8                              |
| 611  | 103181 | ARANDELA, bloqueo, ext                             | 2              | 2                              | 2                              |
| 612  | - - -  | TORNILLO, cab. troncocónica, 0,375 pulg, nº6-32    | 2              | 2                              | 2                              |
| 613  | 194337 | CABLE, conexión a tierra, puerta                   | 1              | 1                              | 1                              |
| 614  | 113505 | TUERCA, keps, cabeza hex.                          | 6              | 6                              | 6                              |
| 615  | 111218 | TAPA, tubo, cuadrada                               | 2              | 2                              | 2                              |
| 616  | 114269 | OJAL, caucho                                       | 1              | 1                              | 1                              |
| 617  | - - -  | OJAL, ranura de 1,75 D.Int x 0,12                  | 2              | 2                              | 2                              |
| 618  | 127278 | TUERCA, KEPS, hex.                                 | 4              | 8                              | 8                              |
| 619  | 16W925 | JUNTA, armario, espuma                             | 2              | 2                              | 2                              |
| 620  | 16W926 | JUNTA, armario, espuma                             | 2              | 2                              | 2                              |
| 621* | 24R735 | CABLE, alimentación can, hembra m12, flexible      | 1              | 1                              | 1                              |
| 622* | 127068 | CABLE, CAN, hembra/hembra, 1,0m                    | 2              | 2                              | 2                              |
| 623* | - - -  | Kit , módulo de arnés y riel din                   | 1              |                                |                                |
|      | - - -  | Kit , módulo de arnés y riel din, 400V             |                |                                | 1                              |
|      | - - -  | Kit , módulo de arnés y riel din, 230V             |                | 1                              |                                |
| 627* | 17G689 | ARNÉS, hcm, conexión a tierra                      | 1              | 1                              | 1                              |
| 628  | 17G670 | CONECTOR, 9 clavijas,resort. cg, tornillo de sujec | 1              | 1                              | 1                              |
| 629  | 16X049 | ETIQUETA, seguridad                                | 1              | 1                              | 1                              |
| 630  | 17G625 | ESPACIADOR, hex;m mf, 1/4-20, 2,5 pulg.            |                | 4                              | 4                              |
| 631  | - - -  | SOPORTE, ventilador, adaptador, hcm                |                | 1                              | 1                              |
| 632  | 17G650 | VENTILADOR, 120 mm, 24 Vcc, 158 cfm                |                | 1                              | 1                              |
| 633  | 115836 | PROTECCIÓN, dedo                                   |                | 1                              | 1                              |
| 634  | 151395 | ARANDELA, plana                                    |                | 4                              | 4                              |
| 635  | 117723 | TORNILLO, torneado, x rec, cab. troncocónica       |                | 4                              | 4                              |
| 636  | 109466 | TUERCA, fijación, hex.                             | 2              | 2                              | 2                              |
| 637  | 17D776 | ETIQUETA, cuadro eléctrico, no se muestra          |                | 1                              | 1                              |
|      | 17D775 | ETIQUETA, cuadro eléctrico, no se muestra          | 1              |                                |                                |

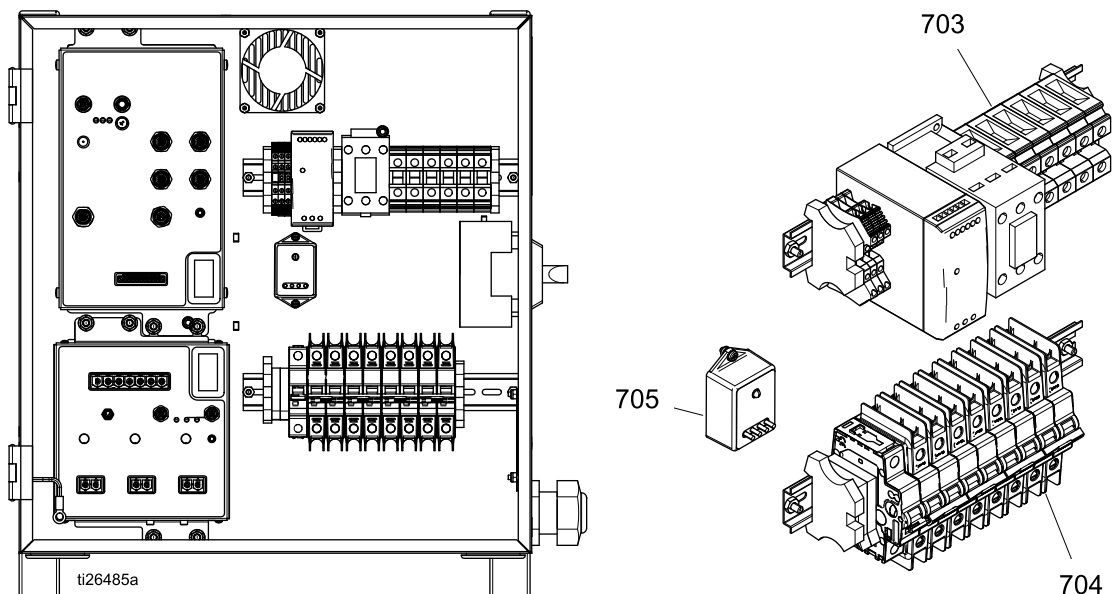
Se dispone, sin cargo para el cliente, de etiquetas, señales, carteles y tarjetas de advertencia adicionales.

\* Consulte la sección [Esquema eléctrico](#), page 93.



## Kits de módulos de arnés y riel DIN del sistema

## Kit de módulo de arnés y riel din H-30, H-XP2



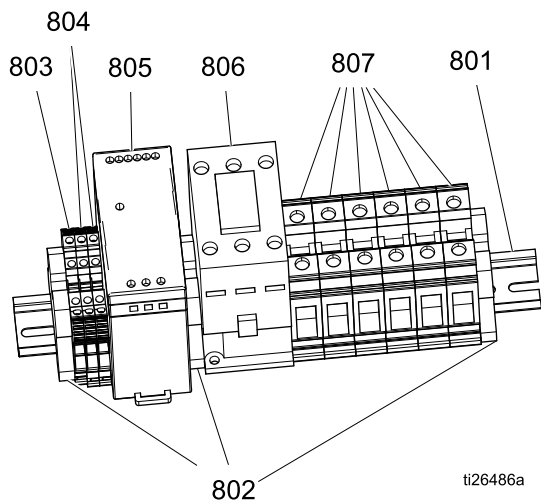
| Pos. | Pieza  | Descripción   | Cant. |
|------|--------|---|-------|
| 701* | 17G691 | ARNÉS, módulo del disyuntor                         | 1     |
| 702* | 17G692 | ARNÉS, salida de manguera                           | 1     |
| 703★ | - - -  | MÓDULO, riel din, alimentación                      | 1     |
| 704  | - - -  | MÓDULO, riel din, disyuntores                       | 1     |
| 705  | 16U530 | MÓDULO, protector contra sobretensiones del sistema | 1     |
| 709* | 17G693 | MAZO DE CABLES, motor, bajo caudal, 4 HP            | 1     |

\* Consulte la sección *Dibujo esquemático del sistema eléctrico*, page 93.

★ Consulte *Módulo de fuente de alimentación y bloque de terminales H-30, H-XP2*, page 89.

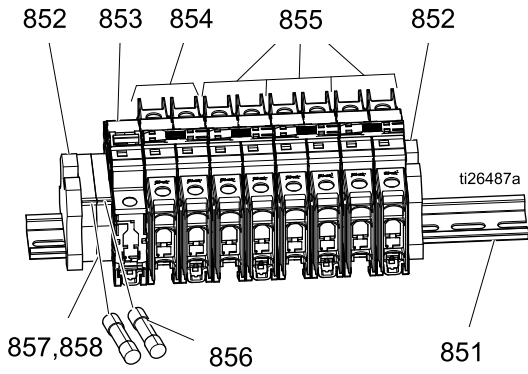
Consulte *Módulo del disyuntor del sistema H-40, H-30, H-XP3*, page 90.

## Módulo de fuente de alimentación y bloque de terminales H-30, H-XP2



| Ref. | Pieza  | Descripción                    | Cant. |
|------|--------|--------------------------------|-------|
| 801  | - - -  | RIEL, mont, ranura de 18 mm    | 1     |
| 802  | 255045 | BLOQUE, extremo con abrazadera | 3     |
| 803  | 24R722 | BLOQUE, PE terminal, cuádr, AB | 1     |
| 804  | 24R723 | BLOQUE, terminal, M4 cuádr, AB | 2     |
| 805  | 126453 | FUENTE DE ALIMENTACIÓN, 24V    | 1     |
| 806  | 255022 | RELÉ, contactor, 65A 3p        | 1     |
| 807  | 24R724 | BLOQUE, terminal, UT35         | 6     |

**Módulo del disyuntor del sistema  
H-40, H-30, H-XP3**

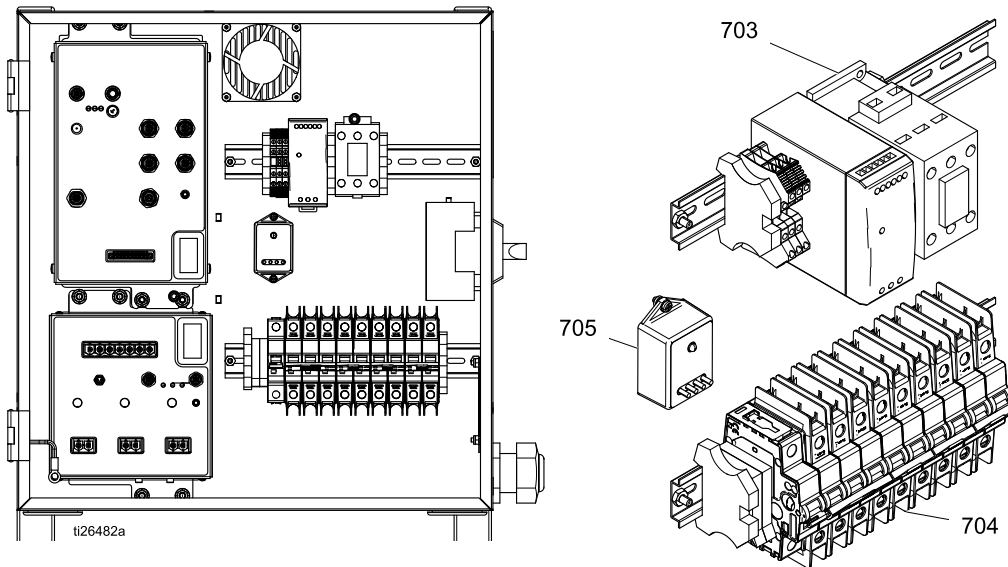


| Ref. | Pieza  | Descripción                                      | Cant. |
|------|--------|--|-------|
| 851  | - - -  | RIEL, mont, ranura de 18 mm                      | 1     |
| 852  | 255045 | BLOQUE, extremo con abrazadera                   | 2     |
| 853  | 17A319 | RIEL, disyuntor, 50A, UL1077, AB                 | 1     |
| 854  | 17A314 | DISYUNTOR, 2P, 20A, UL489, AB                    | 1     |
| 855  | 17A317 | DISYUNTOR, 2P, 40A, UL489, AB                    | 3     |
| 856  | 17G667 | FUSIBLE, 2,5 amp, 250V, retardo temporal         | 2     |
| 857  | 255043 | SOPORTE, bloque terminales de fusible; 5 x 20 mm | 2     |
| 858  | - - -  | TAPA, final, bloque de fusibles                  | 1     |

## Kits de módulos de arnés y riel DIN H-40, H-50, H-XP3

H-40, H-50, H-XP3 (230V)

H-40, H-50, H-XP3 (400V)



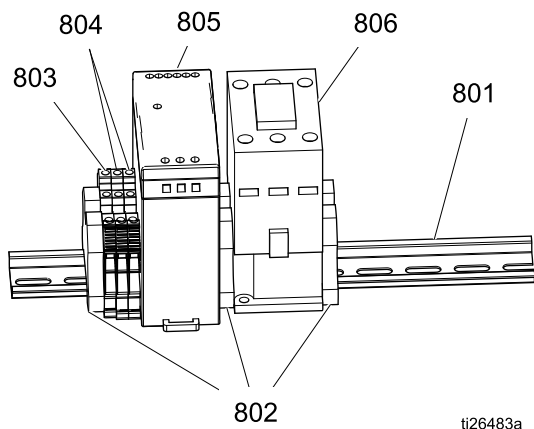
| Pos. | Pieza  | Descripción   | Cantidad |       |
|------|--------|---|----------|-------|
|      |        |   | 230 V    | 400 V |
| 701* | 17G691 | ARNÉS, módulo del disyuntor                         | 1        | 1     |
| 702* | 17G692 | ARNÉS, salida de manguera                           | 1        | 1     |
| 703★ | - - -  | MÓDULO, riel din, alimentación                      | 1        | 1     |
| 704  | - - -  | MÓDULO, riel din, disyuntores                       | 1        | 1     |
| 705  | 16U530 | MÓDULO, protector contra sobretensiones del sistema | 1        | 1     |
| 709* | 17G688 | MAZO DE CABLES, motor, 7,5 HP                       | 1        | 1     |

\* Consulte la sección *Dibujo esquemático del sistema eléctrico*, page 93.

★ Consulte *Módulo de fuente de alimentación y bloque de terminales H-40, H-50, H-XP3*, page 92.

Consulte *H-40, H-50, H-XP3, Módulo del disyuntor del sistema*, page 92.

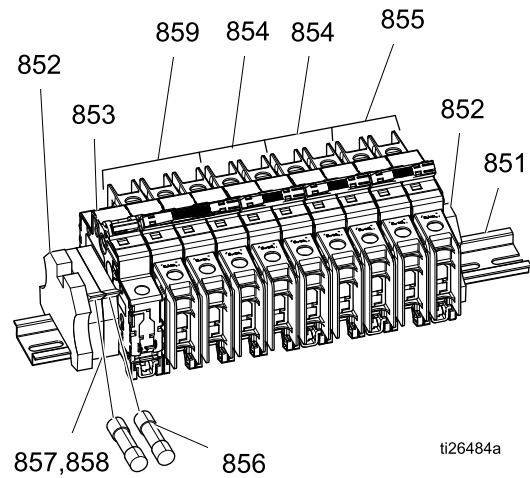
### Módulo de fuente de alimentación y bloque de terminales H-40, H-50, H-XP3



ti26483a

| Ref. | Pieza  | Descripción                    | Cant. |
|------|--------|--------------------------------|-------|
| 801  | - - -  | RIEL, mont, ranura de 18 mm    | 1     |
| 802  | 255045 | BLOQUE, extremo con abrazadera | 3     |
| 803  | 24R722 | BLOQUE, PE terminal, cuádr, AB | 1     |
| 804  | 24R723 | BLOQUE, terminal, M4 cuádr, AB | 2     |
| 805  | 126453 | FUENTE DE ALIMENTACIÓN, 24V    | 1     |
| 806  | 255022 | RELÉ, contactor, 65A 3p        | 1     |

### H-40, H-50, H-XP3, Módulo del disyuntor del sistema



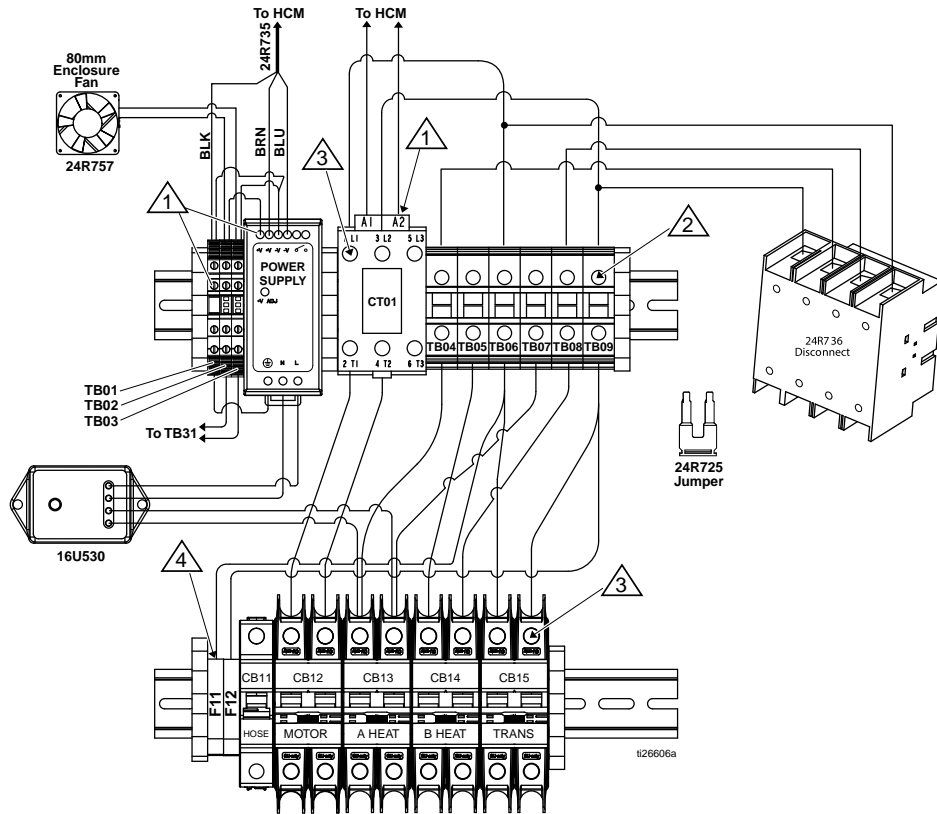
ti26484a

| Ref. | Pieza  | Descripción                                       | Cant. |
|------|--------|---|-------|
| 851  | - - -  | RAÍL, mont, ranura de 18 mm                       | 1     |
| 852  | 255045 | BLOQUE, extremo con abrazadera                    | 2     |
| 853  | 17A319 | RAÍL, disyuntor, 50A, UL1077, AB                  | 1     |
| 854  | 17G723 | DISYUNTOR, 3P, 20A, UL489, AB                     | 2     |
| 855  | 17A317 | DISYUNTOR, 2P, 40A, UL489, AB                     | 1     |
| 856  | 17G667 | FUSIBLE, 2,5 amp, 250V, retardo temporal          | 2     |
| 857  | 255043 | SOPORTE, bloques terminales de fusible, 5 x 20 mm | 2     |
| 858  | - - -  | CUBIERTA, final, bloque de fusibles               | 1     |
| 859  | 17G724 | DISYUNTOR, 3P, 20A, UL489, AB                     | 1     |

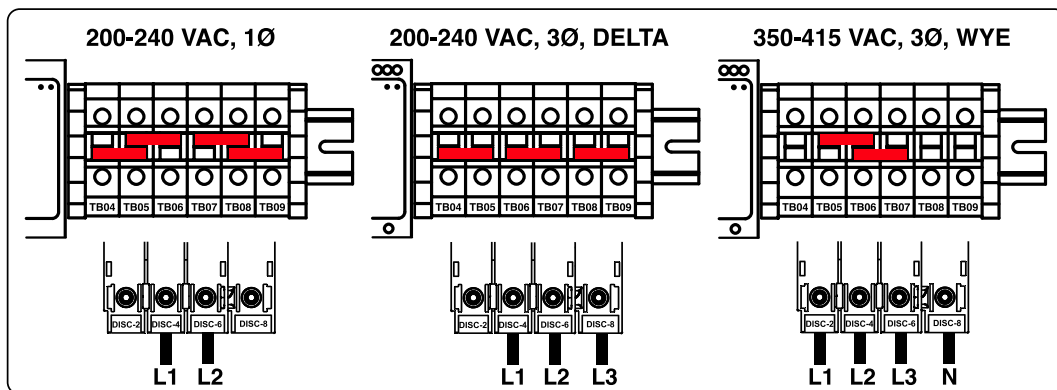
# Esquema eléctrico

## H-30, H-XP2 DIN Esquema de montaje

Vea Kits de módulos de arnés y riel DIN del sistema, page 89, para números de pieza adicionales.



### INCOMING POWER DIAGRAM



1 Apriete a un par de 6-8 in.-lbs (0.7- 0.9 N•m)

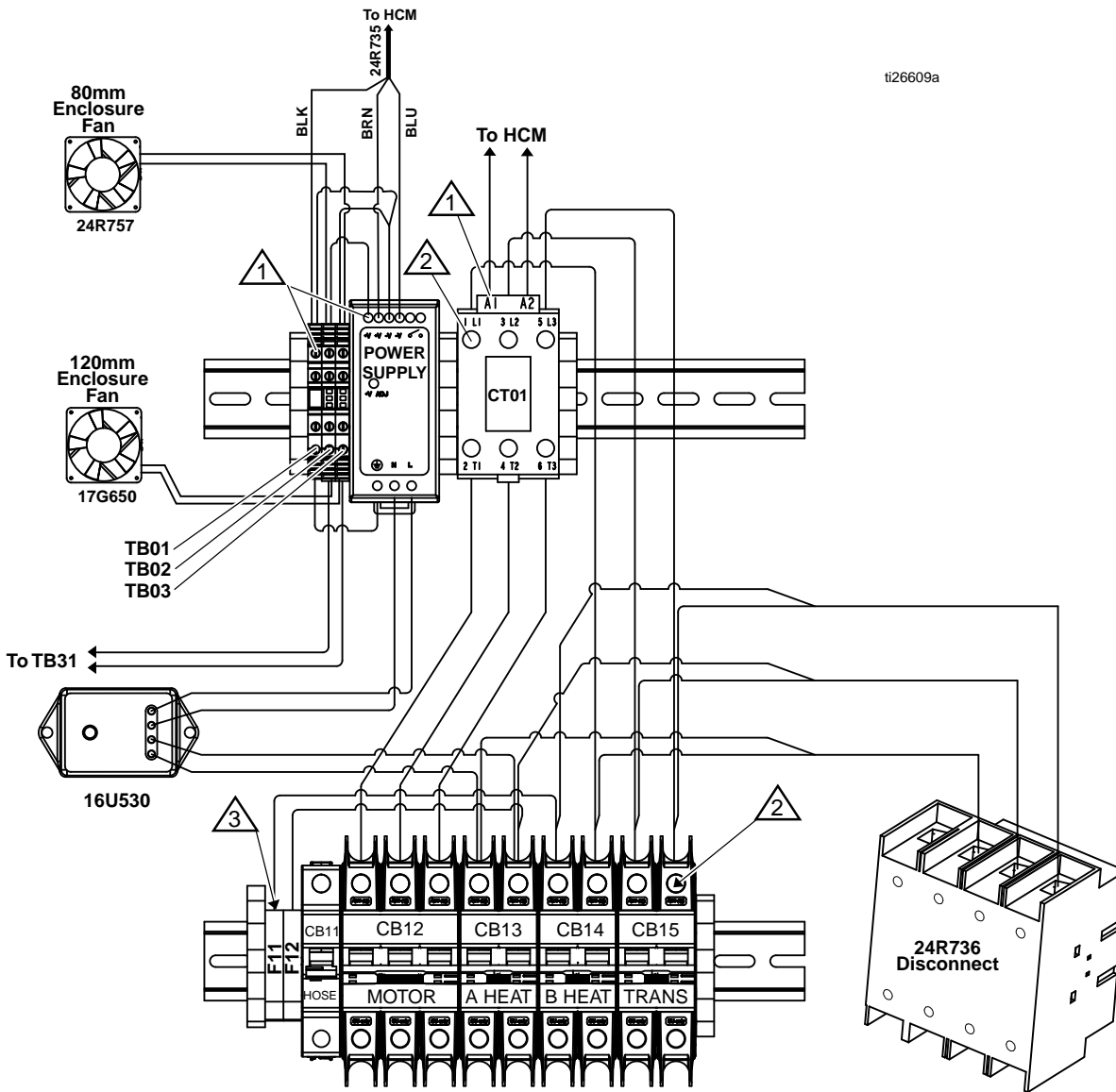
3 Apriete a un par de 23-26 in.-lbs (2.6-2.9 N•m)

2 Apriete a un par de 28-33 in.-lb (3,1 - 3,8 N•m).

4 Apriete a un par de 3-5 in.-lbs (0.3-0.6 N•m)

## H-40, H-50, H-XP3 DIN Esquema de montaje (230V)

Vea [Kits de módulos de arnés y riel DIN del sistema](#), [page 89](#), para números de pieza adicionales.

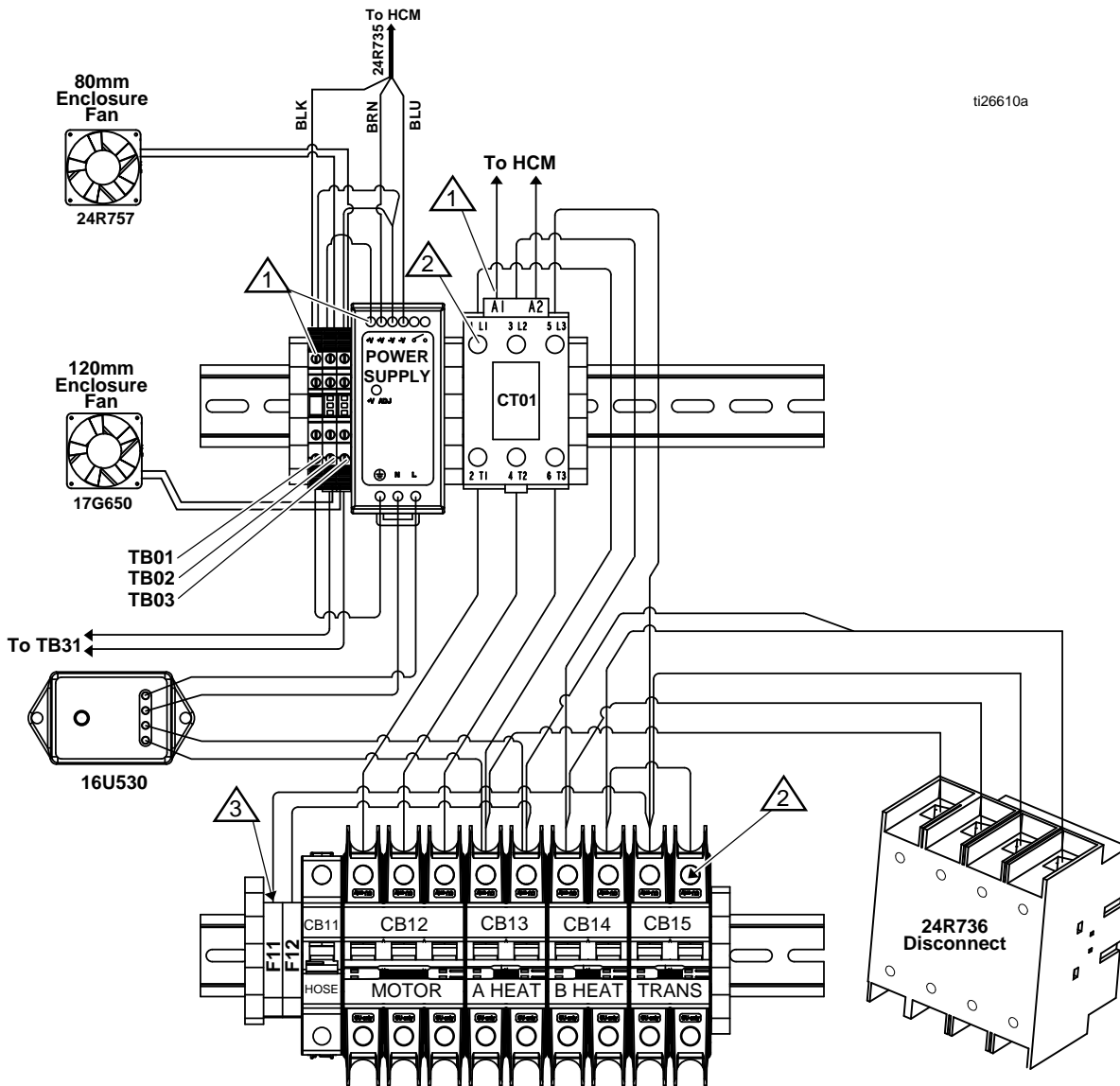


ti26609a

- 1 Apriete a un par de 6-8 in-lbs (0,7– 0,9 N•m).
- 2 Apriete a un par de 23-26 in-lbs (2,6-2,9 N•m).
- 3 Apriete a un par de 3-5 in-lb (0,3 – 0,6 N•m).

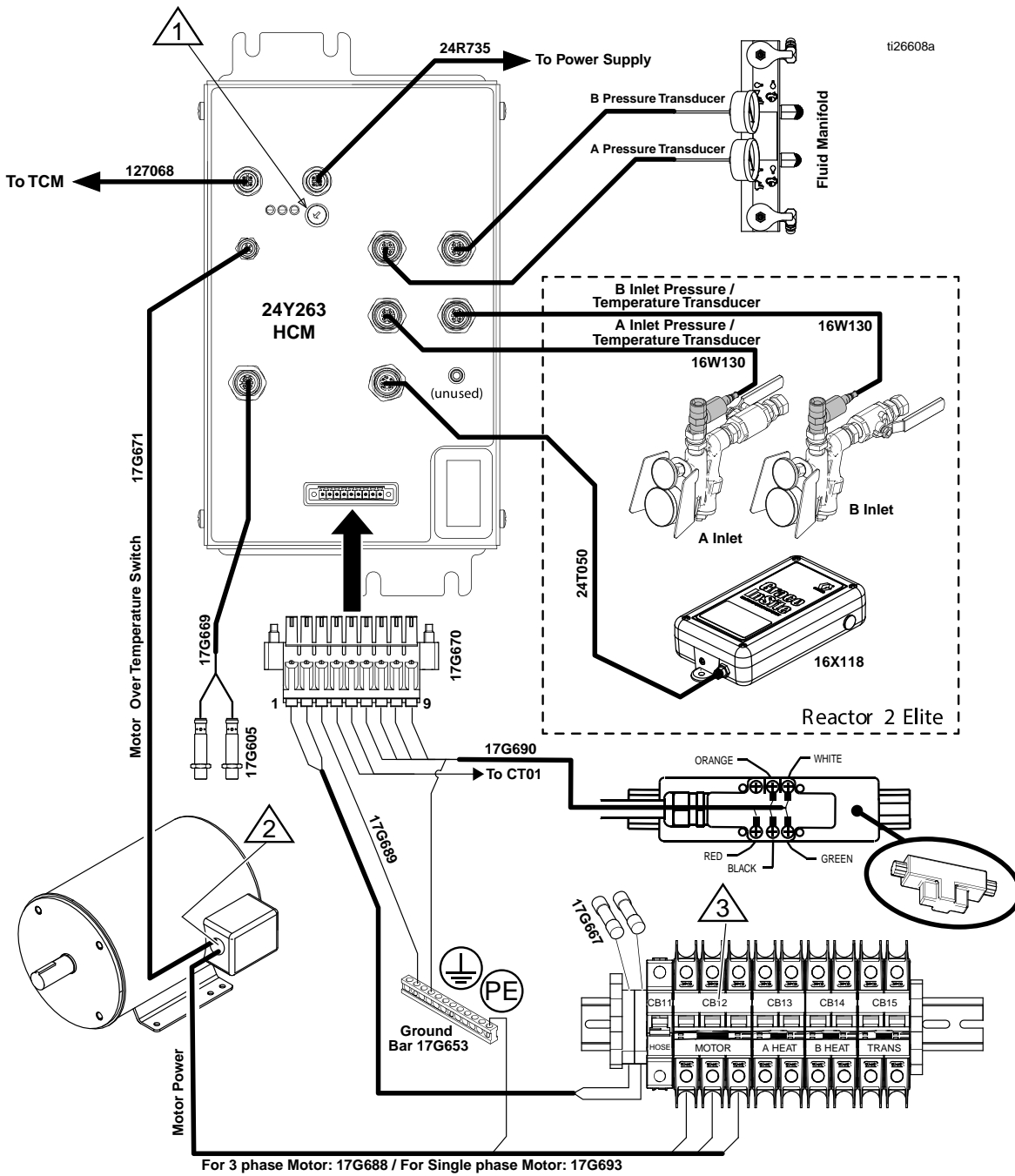
## H-40, H-50, H-XP3 DIN Esquema de montaje (400V)

Vea Kits de módulos de arnés y riel DIN del sistema, page 89, para números de pieza adicionales.



- 1 Apriete a un par de 6-8 in-lbs (0,7- 0,9 N•m).
- 2 Apriete a un par de 23-26 in-lbs (2,6-2,9 N•m).
- 3 Apriete a un par de 3-5 in-lbs (0,3-0,6 N•m).

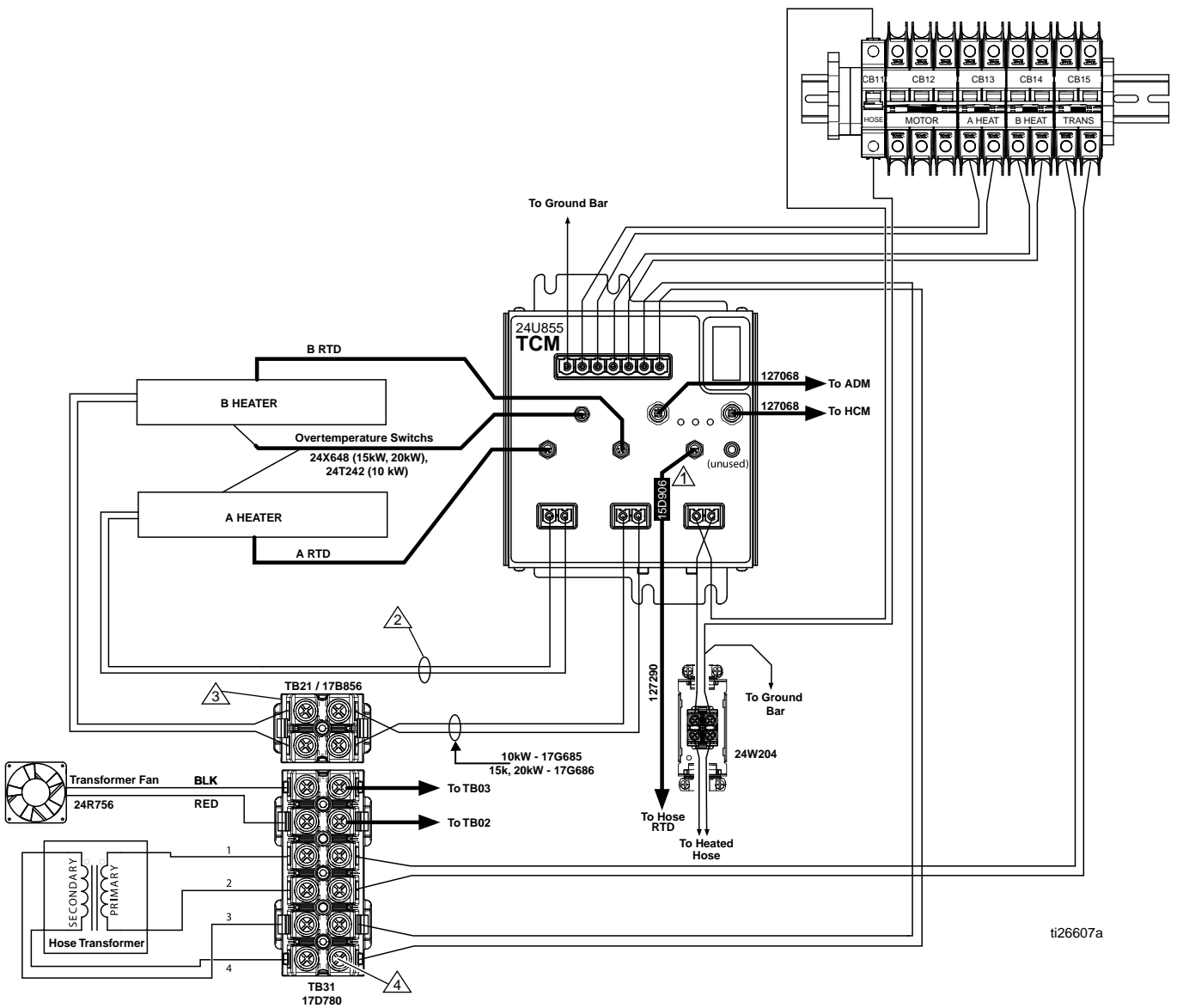
# Esquema HCM



- 1. Vea [Cambie el HCM, page 66](#) para ajustar la posición del interruptor giratorio.
- 2. Conecte los cables azul y marrón a los cables de sobretensión dentro de la caja de conexiones del motor.
- 3. Mostrada versión de tres polos de CB12. H-30 y H-XP2 emplean una versión de dos polos de CB12.



Esquema TCM



ti26607a

- 1 Localice el TCM cercano.
- 2 Elementos calentadores de conexión directa a TCM para sistemas de 15kW y 20kW. Cableado 17G684 y conectores de empalme (255716) utilizados para sistemas de 10kW.
- 3 Bloque de terminales TB21 utilizado solo en sistemas de 15kW y 20kW. Utilice conectores de empalme 255716 para sistemas de 10kW.
- 4 Apriete a un par de 35-45 in.-lbs. (4-5 N•m).

## Referencia de piezas de repuesto para reparación de Reactor hidráulico 2

### Piezas de repuesto comunes para la reconstrucción

| Pos.        | Pieza  | Descripción  | Pieza del conjunto                     |
|-------------|--------|--|--|
| 202         | 261854 | Kit de sellado del cilindro H-XP2 y H-XP3  | Bomba                                  |
| 202         | 261852 | Kit de sellado del cilindro H-40   | Bomba                                  |
| 202         | 247581 | Kit de sellado del cilindro H-30 y H-50  | Bomba                                  |
| 202         | 261847 | Kit de sellado del pistón H-XP2 y H-XP3  | Bomba                                  |
| 202         | 261845 | Kit de sellado del pistón H-40   | Bomba                                  |
| 202         | 247579 | Kit de sellado del pistón H-30 y H-50  | Bomba                                  |
| 906,<br>907 | 24V020 | Kit de junta y filtro en Y<br>(paquete de 2 cada uno)  | con sistema de localización de averías |
| 402         | 247824 | Cartucho de la válvula de drenaje  | Colector de Fluido                     |
| 403         | 102814 | Manómetro para el fluido   | Colector de Fluido                     |
| 405         | 15M669 | Sensor de presión  | Colector de Fluido                     |
| 511,<br>512 | 24L973 | Kit de reparación de la RTD  | Calentador                             |
| --          | 24K207 | FTS de la manguera   | Manguera                               |
| --          | 24N450 | Cable de la RTD (repuesto de 50 pies)  | Manguera                               |
| --          | 24N365 | Kit de prueba del cable RTD (para asistir en la medición de RTD y de la resistencia de los cables RTD) | Manguera                               |

## Datos técnicos

| Equipo dosificador hidráulico Reactor 2                               |   |                                      |
|---|---|--------------------------------------|
|   | U.S.  | Métricas                             |
| <b>Presión máxima del fluido para dosificadores</b>                   |   |                                      |
| Modelos H-30, H-40 y H-50   | 2000 psi  | 13,8 MPa, 138 bar                    |
| Modelos H-XP2 y H-XP3   | 3500 psi  | 24,1 MPa, 241 bar                    |
| <b>Presión mínima del fluido para dosificadores</b>                   |   |                                      |
| H-30  | 700 psi   | 4,8 MPa, 48 bar                      |
| H-40, H-50  | 600 psi   | 4,1 MPa, 41 bar                      |
| H-XP2   | 1200 psi  | 8,2 MPa, 82 bar                      |
| H-XP3   | 850 psi   | 5,8 MPa, 58 bar                      |
| <b>Fluido: Relación de la presión del aceite</b>                      |   |                                      |
| Modelo H-40   | 1.91 : 1  |                                      |
| Modelos H-30 y H-50   | 1.64 : 1  |                                      |
| Modelos H-XP2 y H-XP3   | 2.79 : 1  |                                      |
| <b>Entradas de fluido</b>   |   |                                      |
| Componente A (ISO)  | 3/4 npt(f), 300 psi máximo                                    | 3/4 npt(f), 2,7 MPa, 20,7 bar máximo |
| Componente B (RES)  | 3/4 npt(f), 300 psi máximo                                    | 3/4 npt(f), 2,7 MPa, 20,7 bar máximo |
| <b>Salidas de fluido</b>  |   |                                      |
| Componente A (ISO)  | Adaptador n°8 1/2 pulg. JIC, con adaptador n°5 5/16 pulg. JIC |                                      |
| Componente B (RES)  | Adaptador n° 10 5/8 pulg. JIC, con n° 6 3/8 pulg. JIC         |                                      |
| <b>Orificios de circulación del fluido</b>                            |   |                                      |
| 1/4" npsm(m)  | 250 psi   | 1,75 MPa, 17,5 bar                   |
| <b>Temperatura máxima del fluido</b>                                  |   |                                      |
|   | 190° F  | 88° C                                |
| <b>Rendimiento máximo (Aceite de grado 10 a temperatura ambiente)</b> |   |                                      |
| Modelo H-30   | 28 lb/min (60 Hz)   | 13 kg/min (60 Hz)                    |
| Modelo H-XP2  | 1,5 gpm (60 Hz)   | 5,7 litros/min (60 Hz)               |
| Modelo H-50   | 52 lb/min (60 Hz)   | 24 kg/min (60 Hz)                    |
| Modelo H-40   | 45 lb/min (60 Hz)   | 20 kg/min (60 Hz)                    |
| Modelo H-XP3  | 2,8 gpm (60 Hz)   | 10,6 litros/min (60 Hz)              |
| <b>Producción por ciclo (A y B)</b>                                   |   |                                      |
| Modelo H-40   | 0,063 gal   | 0,24 litros                          |
| Modelos H-30 y H-50   | 0,074 gal   | 0,28 litros                          |
| Modelos H-XP2 y H-XP3   | 0,042 gal   | 0,16 litros                          |

Datos técnicos

| Opciones de tensión en la línea  |  |             |
|--|--|-------------|
|  | Unidades de 230V 1 fase y 230V 3 fases: 195-264 VCC, 50/60 Hz  |             |
|  | Unidades de 400V de 3 fases: 338-457 VCC, 50/60 Hz   |             |
| Requisitos de amperaje (fase)  |  |             |
| Vea el listado de modelos en este manual.  |  |             |
| Potencia del calentador (total de calentadores A y B)  |  |             |
| Vea el listado de modelos en este manual.  |  |             |
| Capacidad del depósito hidráulico  |  |             |
|  | 3,5 gal  | 13,6 litros |
| Fluido hidráulico recomendado  |  |             |
|  | Aceite hidráulico Citgo, A/W, ISO Grado 46   |             |
| Potencia de sonido, según la ISO 9614-2  |  |             |
|  | 90,2 dB(A)   |             |
| Presión de sonido, 1 m desde la unidad   |  |             |
|  | 82,6 dB(A)   |             |
| Peso   |  |             |
| H-40, H-50, H-XP3,   | 600 lb   | 272 kg      |
| H-30, 10 kW  | 544 lb   | 247 kg      |
| H-30, H-XP2, 15 kW   | 556 lb   | 252 kg      |
| Piezas en contacto con el líquido  |  |             |
|  | Aluminio, acero inoxidable, acero al carbono revestido de zinc, latón, carburo, cromo, fluorelastómero, PTFE, polietilenos de peso molecular ultraelevado, juntas tóricas resistentes a los productos químicos |             |
| <i>Todas las marcas registradas mencionadas se utilizan con fines de identificación y pertenecen a sus respectivos propietarios.</i> |  |             |

# Garantía extendida de Graco

Graco garantiza que todos los equipos a los que se hace referencia en este documento que han sido manufacturados por Graco y que portan su nombre están libres de cualquier defecto de materiales y mano de obra en la fecha de venta al comprador original para su uso. Durante un período como se define en la siguiente tabla, y a contar desde la fecha de venta, Graco reparará o reemplazará cualquier pieza o equipo que Graco determine que está defectuoso. Esta garantía es válida solamente si el equipo se instala, se utiliza y se mantiene de acuerdo con las recomendaciones escritas de Graco.

| Pieza                | Descripción                      | Periodo de la garantía  |
|----------------------|----------------------------------|---|
| 24U854               | Módulo de pantalla avanzado      | 36 horas o 2 millones de ciclos (lo que quiera que ocurra antes). |
| 24Y263               | Módulo de control hidráulico     | 36 horas o 2 millones de ciclos (lo que quiera que ocurra antes). |
| 24U855               | Módulo de control de temperatura | 36 horas o 2 millones de ciclos (lo que quiera que ocurra antes). |
| Resto de componentes |                                  | 12 meses  |

Esta garantía no cubre, y Graco no será responsable de ello, el desgaste o rotura generales, o cualquier fallo de funcionamiento, daño o desgaste causado por una instalación defectuosa, una aplicación incorrecta, abrasión, corrosión, mantenimiento incorrecto o inadecuado, negligencia, accidente, manipulación o sustitución con piezas que no sean de Graco. Graco tampoco asumirá ninguna responsabilidad por mal funcionamiento, daños o desgaste causados por la incompatibilidad del equipo Graco con estructuras, accesorios, equipos o materiales que no hayan sido suministrados por Graco, o por el diseño, fabricación, instalación, funcionamiento o mantenimiento incorrecto de estructuras, accesorios, equipos o materiales que no hayan sido suministrados por Graco.

Esta garantía está condicionada a la devolución prepagada del equipo supuestamente defectuoso a un distribuidor Graco para la verificación del defecto que se reclama. Si se verifica que existe el defecto por el que se reclama, Graco reparará o reemplazará gratuitamente todas las piezas defectuosas. El equipo se devolverá al comprador original previo pago del transporte. Si la inspección del equipo no revela ningún defecto de material o de mano de obra, se harán reparaciones a un precio razonable; dichos cargos pueden incluir el coste de piezas, de mano de obra y de transporte.

**ESTA GARANTÍA ES EXCLUSIVA, Y SUSTITUYE A CUALQUIER OTRA GARANTÍA EXPRESA O IMPLÍCITA, INCLUYENDO, PERO SIN LIMITARSE A ELLO, LA GARANTÍA DE COMERCIALIZACIÓN O LA GARANTÍA DE APTITUD PARA UN PROPÓSITO EN PARTICULAR.**

La única obligación de Graco y el único recurso del comprador en relación con el incumplimiento de la garantía serán los estipulados en las condiciones anteriores. El comprador acepta que no habrá ningún otro recurso disponible (incluidos, entre otros, daños imprevistos o emergentes por pérdida de beneficios, pérdida de ventas, lesiones a las personas o daños a bienes, o cualquier otra pérdida imprevista o emergente). Cualquier acción por incumplimiento de la garantía debe presentarse dentro de los dos (2) años posteriores a la fecha de venta.

**GRACO NO GARANTIZA Y RECHAZA TODA SUPUESTA GARANTÍA DE COMERCIALIZACIÓN Y APTITUD PARA UN PROPÓSITO EN PARTICULAR, EN LO QUE SE REFIERE A ACCESORIOS, EQUIPO, MATERIALES O COMPONENTES VENDIDOS PERO NO FABRICADOS POR GRACO.**

Estos artículos vendidos pero no manufacturados por Graco (como los motores eléctricos, interruptores, mangueras, etc.) están sujetos a la garantía, de existir, de su fabricante. Graco ofrecerá al cliente asistencia razonable para realizar reclamaciones derivadas del incumplimiento de dichas garantías.

Graco no será responsable, bajo ninguna circunstancia, por los daños indirectos, imprevistos, especiales o emergentes resultantes del suministro por parte de Graco del equipo mencionado más adelante, o del equipamiento, rendimiento o uso de ningún producto u otros bienes vendidos, ya sea por incumplimiento del contrato o por incumplimiento de la garantía, negligencia de Graco o cualquier otro motivo.

## FOR GRACO CANADA CUSTOMERS

The Parties acknowledge that they have required that the present document, as well as all documents, notices and legal proceedings entered into, given or instituted pursuant hereto or relating directly or indirectly hereto, be drawn up in English. Les parties reconnaissent avoir convenu que la rédaction du présent document sera en Anglais, ainsi que tous documents, avis et procédures judiciaires exécutés, donnés ou intentés, à la suite de ou en rapport, directement ou indirectement, avec les procédures concernées.

## Solicite información a Graco

Para consultar la información más reciente sobre productos Graco, visite [www.graco.com](http://www.graco.com).

Para información sobre patentes, consulte [www.graco.com/patents](http://www.graco.com/patents).

**Para hacer un pedido**, póngase en contacto con el distribuidor de Graco o llame para identificar al distribuidor más cercano.

**Teléfono:** 612-623-6921 **o el número gratuito:** 1-800-328-0211 **Fax:** 612-378-3505

Todos los datos, escritos y visuales, contenidos en este documento reflejan la información más reciente sobre el producto disponible en el momento de su publicación. Graco se reserva el derecho de realizar cambios en cualquier momento, sin previo aviso.

Instrucciones originales. This manual contains Spanish. MM **334946**

**Sede de Graco:** Minneapolis

**Oficinas internacionales:** Bélgica, China, Japón, Corea

**GRACO INC. Y FILIALES • P.O. BOX 1441 • MINNEAPOLIS MN 55440-1441 • USA**

Copyright 2015, Graco Inc. Todos los centros de fabricación de Graco están registrados conforme a la norma ISO 9001.

[www.graco.com](http://www.graco.com)

Revisión A, junio de 2015