

ProMix® PD2K Elektronisch doseerapparaat

334055K
NL

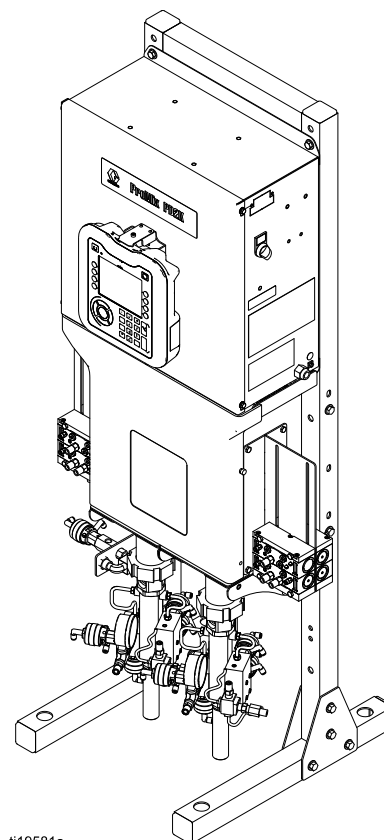
Elektronische doseerder met positieve verplaatsing voor 2-componentenmaterialen. Handmatig systeem met Geavanceerde displaymodule. Alleen voor professioneel gebruik.



Belangrijke veiligheidsinstructies

Lees alle waarschuwingen en instructies in deze handleiding.
Bewaar deze instructies.

Zie pagina 3 voor de modelonderdeelnummers en goedkeuringsinformatie.



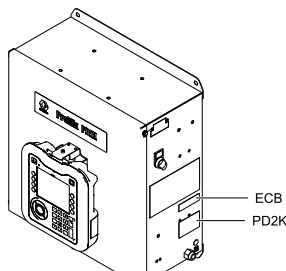
ti19581a

Contents

Modellen	3	Reparatie	50
Gerelateerde handleidingen	6	Vóór u aan het onderhoud begint	50
Waarschuwingen	7	Drukontlastingsprocedure	51
Belangrijke informatie over isocyaan- (ISO)	10	De geavanceerde displaymodule (ADM) repareren	52
Belangrijke informatie over zure katalysator	12	Onderhoud aan de bedieningskast	53
Aandachtspunten zure katalysator	12	Onderhoud aan het vloeistofgedeelte	62
Vochtgevoeligheid van zure katalysatoren	12	Onderdelen	67
Opheffen van storingen	13	Onderdelen doseerder (standaardmodellen)	67
Probleemoplossing systeem	13	Onderdelen doseerder (modellen met dubbel paneel)	70
Problemen oplossen met foutcodes	14	Onderdelen bedieningskast (standaardmodellen)	73
Probleemoplossing cabinebesturing	29	Onderdelen bedieningskast (modellen met dubbel paneel)	76
Probleemoplossing voedingsbarrièrekaart	30	Onderdelen spoelspruitstuk	79
Probleemoplossing isolatiekaart	31	Reparatiesets en toebehoren	80
Probleemoplossing verbeterde vloeistofregelmodule	32	Slangenbundels	80
Probleemoplossing pompmodule	33	Riommenger-spruitstukkits	81
Probleemoplossing geavanceerde displaymodule	34	Intrinsiek veilige kits voor kleurverandering op afstand	81
Elektrische schema's	35	Kleur- en katalysatorwisselsets	82
Standaardmodellen (MC1000, MC2000, MC3000, MC4000)	35	Spuitpistolen	82
Modellen met twee panelen (MC1002, MC2002, MC3002, MC4002)	42	Pompuitbreidingssets	83
Optionele kabels en modules	48	Communicatiekits	83
Communicatieopties (voor PLC en AWI)	49	Upgrade-kits	83
		Technische gegevens	84


Modellen

Zie Fig. 1-7 voor onderdeelidentificatielabels, inclusief informatie over goedkeuring en certificering.



Onderdeelnr.	Serie	Maximale luchtwerkdruk	Maximale materiaal-werkdruk	Locatie van de labels van de PD2K en elektrische bedieningskast
MC0500 MC0502	A	100 psi (0,7 MPa; 7,0 bar)	Met lagedrukpompen: 300 psi (2,068 MPa; 20,68 bar)	 <p>ECB PD2K</p> <p>ti21937a</p>
			Met hogedrukpompen: 1500 psi (10,34 MPa; 103,4 bar)	
MC1000 MC1002	A	100 psi (0,7 MPa; 7,0 bar)	300 psi (2,068 MPa; 20,68 bar)	
MC3000 Op zuur gebaseerd materiaal				
MC2000 MC2002	A	100 psi (0,7 MPa; 7,0 bar)	1500 psi (10,34 MPa; 103,4 bar)	
MC4000 MC4002 Op zuur gebaseerd materiaal				




**ProMix® PD
Electronic Proportioner**

 **CE** 0359

II 2 G
Ex ia IIA T3
FM13 ATEX 0026
IECEX FMG 13.0011



APPROVED
FM16US0241
FM16CA0129
Intrinsically safe
equipment for Class I,
Div 1, Group D, T3
Ta = 2°C to 50°C

Intrinsically Safe (IS) System. Install per IS Control Drawing No. 16P577. Control Box IS Associated Apparatus for use in non hazardous location, with IS Connection to color change and booth control modules Apparatus for use in: Class I, Division 1, Group D T3 Hazardous Locations

Read Instruction Manual
Warning: Substitution of components may impair intrinsic safety.

MAX AIR WPR

.7	7	100
MPa	bar	PSI

MAX FLUID WPR

2.068	20.68	300
MPa	bar	PSI


MAX TEMP 50°C (122°F)

PART NO. SERIES SERIAL

--	--	--

MFG. YR.

--	--	--

 **GRACO INC.**
P.O. Box 1441
Minneapolis, MN
55440 U.S.A.

Artwork No. 294021 Rev. G

Figure 1 Identificatielabel model MC1000, MC1002 & MC3000 (lage druk)

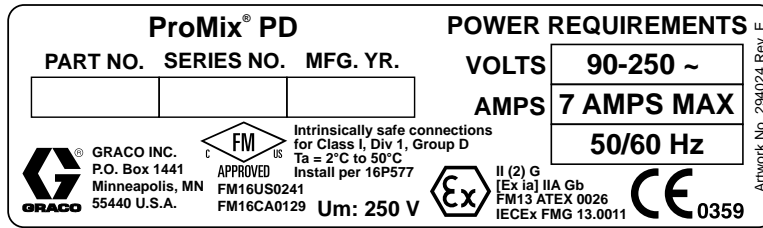


Figure 2 Identificatielabel bedieningskast 24M672 & 26A188

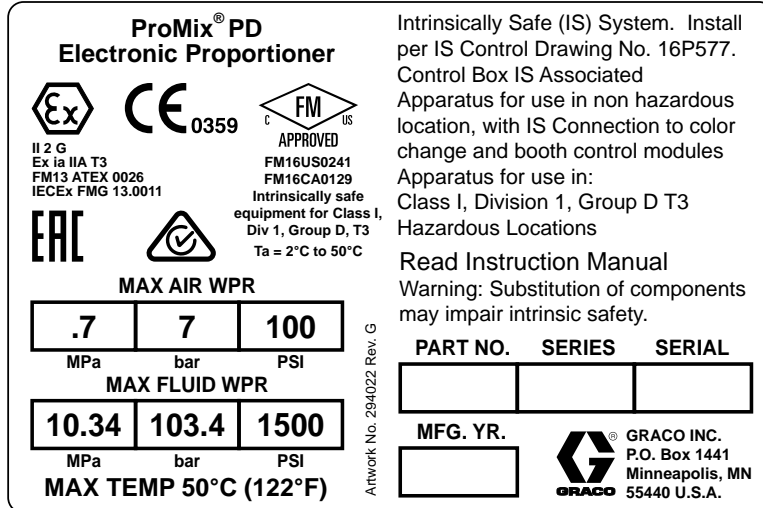


Figure 3 Identificatielabel model MC2000 & MC2002 (hoge druk)

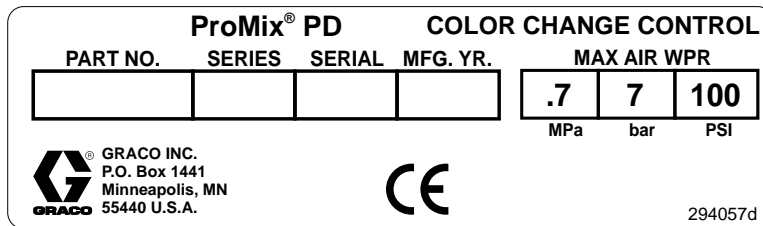


Figure 4 Identificatielabel niet-intrinsiek veilige kleurwisselregeling (toebehoren)

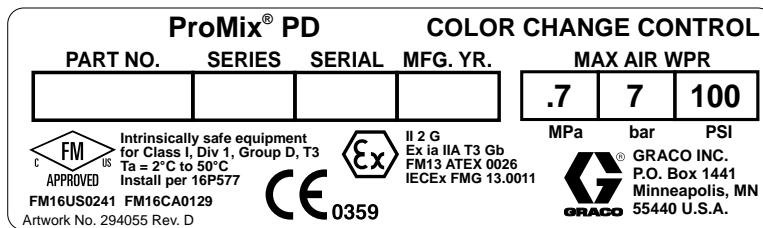


Figure 5 Identificatielabel intrinsiek veilige kleurwisselregeling (toebehoren)

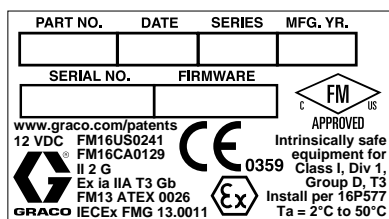


Figure 6 Identificatielabel cabinebesturing

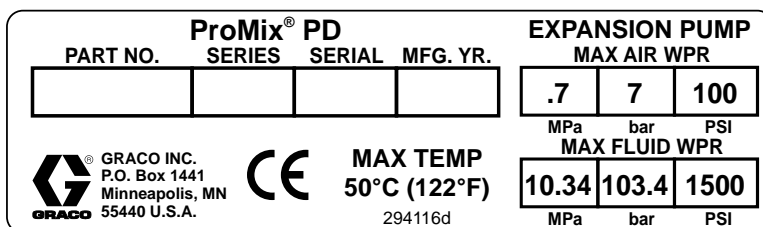


Figure 7 Identificatielabel pompuitbreidingsset (toebehoren)

Gerelateerde handleidingen

Handleiding nr.	Beschrijving
332457	Installatiehandleiding PD2K-doseerapparaat, handmatige systemen
332562	Bedieningshandleiding PD2K-doseerapparaat, handmatige systemen
3A4186	PD2K-doseerder met dubbel paneel, Bedieningshandleiding, handmatige systemen
3A2801	Mengmodule Instructie-/onderdelenhandleiding
3A6237	Bedieningshandleiding ProMix PD3K+ elektronische doseerapparaat

Handleiding nr.	Beschrijving
332339	Reparatie-/onderdelenhandleiding pomp
332454	Reparatie-/onderdelenhandleiding kleurwisselventiel
332455	Instructie-/onderdelenhandleiding kleurwisselsets
332456	Derde en vierde pompsets Instructie-/onderdelenhandleiding
334512	Instructie-/onderdelenhandleiding kleurwisselsets Sets expansie PD1K-pompen
3A4497	Instructiehandleiding Set luchtregelmodule

Waarschuwingen

De onderstaande waarschuwingen betreffen de installatie, het gebruik, de aarding, het onderhoud en de reparatie van deze apparatuur. Het symbool met het uitroepteken in de tekst van deze handleiding verwijst naar een waarschuwing en het gevarensymbool verwijst naar procedurespecifieke risico's. Als u deze symbolen in de handleiding of op de waarschuwingslabels ziet, raadpleeg dan deze Waarschuwingen. Productspecifieke gevaarsymbolen en waarschuwingen die niet in dit hoofdstuk staan beschreven, staan vermeld in de gehele handleiding waar deze van toepassing zijn.

 <h2 style="margin: 0;">WAARSCHUWING</h2>	
   	<p>BRAND- EN EXPLOSIEGEVAAR</p> <p>Ontvlambare dampen in het werkgebied, zoals die van oplosmiddelen en verf, kunnen ontbranden of exploderen. Ter voorkoming van brand en explosies:</p> <ul style="list-style-type: none"> • Gebruik de apparatuur alleen in goed geventileerde ruimtes. • Zorg dat er geen ontstekingsbronnen zijn, zoals waakvlammen, sigaretten, draagbare elektrische lampen en kunststof druppelvangers (deze kunnen statische vonkoverslag geven). • Aard alle apparatuur in de werkomgeving. Zie de instructies onder Aarding. • Spuit of spoel nooit oplosmiddelen onder hoge druk • Houd het werkgebied vrij van afval, inclusief oplosmiddelen, poetslappen en benzine. • Haal geen stekkers uit stopcontacten, steek geen stekkers in stopcontacten en doe geen lampen aan of uit als er brandbare dampen aanwezig zijn. • Gebruik alleen geaarde slangen. • Houd het pistool stevig tegen de zijkant van een geaarde emmer gedrukt terwijl u in de emmer spuit. Gebruik geen gevoerde emmers, tenzij ze antistatisch of geleidend zijn. • Stop onmiddellijk met werken als er statische elektriciteit ontstaat of als u een schok voelt. Gebruik de apparatuur pas weer als u de oorzaak van het probleem kent en het probleem hebt verholpen. • Zorg dat er altijd een werkend brandblusapparaat op de werkplek aanwezig is.
 	<p>GEVAAR VOOR ELEKTRISCHE SCHOKKEN</p> <p>Deze apparatuur moet worden geaard. Slechte aarding, onjuiste installatie of onjuist gebruik van het systeem kan elektrische schokken veroorzaken.</p> <ul style="list-style-type: none"> • Zet het toestel uit via de stroomschakelaar en haal de stekker uit het stopcontact voordat u kabels loskoppelt of onderhoud aan de apparatuur uitvoert. • Sluit alleen aan op een geaard stopcontact. • Alle elektrische bedrading moet worden verzorgd door een gediplomeerd elektricien en moet voldoen aan alle ter plaatse geldende verordeningen en voorschriften.



WAARSCHUWING



INTRINSIEKE VEILIGHEID

Intrinsiek veilige apparatuur die onjuist wordt geïnstalleerd of wordt aangesloten op niet-intrinsiek veilige apparatuur leidt tot een gevaarlijke toestand en kan brand, explosie of elektrische schokken veroorzaken. Volg de lokale voorschriften en de volgende veiligheidsvereisten.



- Zorg dat uw installatie voldoet aan de nationale, regionale en lokale verordeningen voor de installatie van elektrische apparaten op een gevaarlijke locatie van Klasse I, Groep D, Divisie 1 (Noord-Amerika) of Klasse I, Zone 1 en 2 (Europa), inclusief alle lokale verordeningen inzake brandveiligheid (bijvoorbeeld NFPA 33, NEC 500 en 516, OSHA 1910.107 enz.).



- Ter voorkoming van brand en explosies:
 - Installeer apparatuur die alleen is goedgekeurd voor niet-gevaarlijke plaatsen niet op een gevaarlijke plaats. Zie het identificatielabel voor de intrinsieke veiligheids categorie van uw model.
 - Vervang de systeemcomponenten niet, aangezien dit een negatieve uitwerking kan hebben op de intrinsieke veiligheid.
- Apparatuur die in contact komt met de intrinsiek veilige aansluitklemmen moet zijn aangemerkt als intrinsiek veilig. Hieronder vallen gelijkspanningsmeters, ohmmeters, kabels en aansluitingen. Verwijder het apparaat tijdens het opsporen en oplossen van problemen uit het gevaarlijke gebied.



GEVAAR VOOR INJECTIE DOOR DE HUID

Vloeistof dat onder hoge druk uit het pistool, uit lekkende slangen of uit beschadigde onderdelen komt, dringt door de huid naar binnen in het lichaam. Dit kan eruitzien als een gewone snijwond, maar er is sprake van ernstig letsel dat kan leiden tot amputatie. **Raadpleeg onmiddellijk een chirurgisch specialist.**



- Spuit niet als de spuittipbeveiliging en veiligheidspal van de trekker niet zijn aangebracht.
- Vergrendel altijd de veiligheidspal van de trekker wanneer u niet aan het spuiten bent.
- Richt het pistool nooit op iemand of een lichaamsdeel.
- Plaats uw hand nooit op de spuittip.
- Probeer nooit lekkages te stoppen of af te buigen met uw handen, uw lichaam, handschoenen of een doek.
- Volg altijd de **Drukontlastingsprocedure** wanneer u ophoudt met spuiten/doseren en vóór reiniging, controle of onderhoud aan de apparatuur.
- Draai steeds eerst alle vloeistofkoppelingen goed vast voordat u de apparatuur gaat bedienen.
- Kijk slangen en koppelingen elke dag na. Vervang versleten of beschadigde onderdelen onmiddellijk.



GEVAAR VOOR BEWEGENDE ONDERDELEN

Bewegende onderdelen kunnen vingers en andere lichaamsdelen afknellen, amputeren of snijwonden veroorzaken.



- Blijf uit de buurt van bewegende onderdelen.
- Bedien de apparatuur niet als de beschermwanden of -kappen zijn verwijderd.
- Apparatuur die onder druk staat, kan zonder waarschuwing starten. Voordat u de apparatuur controleert, verplaatst of er onderhoud aan uitvoert, voert u eerst de **Drukontlastingsprocedure** uit en koppelt u alle voedingsbronnen los.



WAARSCHUWING



GIFTIGE VLOEISTOFFEN OF DAMPEN

Giftige vloeistoffen of dampen kunnen ernstig letsel of zelfs de dood veroorzaken als deze in de ogen of op de huid spatten of ingeademd of ingeslikt worden.



- Lees de veiligheidsinformatiebladen (VIB of MSDS) voor informatie over de specifieke gevaren van de gebruikte vloeistoffen.
- Bewaar gevaarlijk vloeistof in goedgekeurde vaten en voer ze af conform alle geldende richtlijnen.
- Draag steeds chemisch ondoorlatende handschoenen bij het spuiten, doseren of het reinigen van de apparatuur.



PERSOONLIJKE BESCHERMINGSMIDDELEN

Draag de juiste beschermingsmiddelen als u in het werkgebied aanwezig bent, om ernstig letsel, zoals oogletsel, gehoorbeschadiging, inademing van giftige dampen en brandwonden te voorkomen. Deze beschermingsmiddelen bestaan onder andere uit:

- Gezichts- en gehoorbescherming.
- Ademhalingsstoestellen, beschermende kleding en handschoenen, zoals aanbevolen door de fabrikant van de vloeistof en oplosmiddelen.



GEVAREN BIJ VERKEERD GEBRUIK VAN DE APPARATUUR

Verkeerd gebruik kan leiden tot dodelijke ongevallen of ernstig letsel.

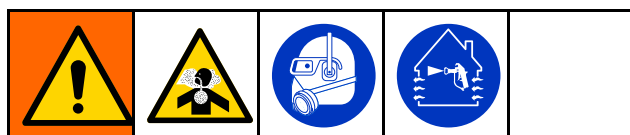


- Bedien het systeem niet als u moe bent of onder invloed bent van alcohol of geneesmiddelen.
- Overschrijd nooit de maximale werkdruk en de maximale bedrijfstemperatuur van het zwakste onderdeel in uw systeem. Zie de **Technische gegevens** in alle apparatuurhandleidingen.
- Gebruik vloeistoffen en oplosmiddelen die geschikt zijn voor de bevochtigde onderdelen van de apparatuur. Zie de **Technische gegevens** in alle apparatuurhandleidingen. Lees de waarschuwingen van de fabrikant van de vloeistoffen en oplosmiddelen. Vraag de leverancier of de verkoper van het materiaal om het veiligheidsinformatieblad (VIB of MSDS) voor alle informatie over het materiaal dat u gebruikt.
- Verlaat de werkplaats niet als de apparatuur in werking is of onder druk staat.
- Schakel alle apparatuur uit en volg de **Drukontlastingsprocedure** wanneer de apparatuur niet wordt gebruikt.
- Controleer de apparatuur dagelijks. Repareer of vervang versleten of beschadigde onderdelen onmiddellijk en vervang ze uitsluitend door originele reserveonderdelen van de fabrikant.
- Breng geen veranderingen of wijzigingen in de apparatuur aan. Veranderingen of aanpassingen kunnen veiligheidsrisico's inhouden en ertoe leiden dat de goedkeuringen van agentschappen ongeldig worden.
- Zorg dat alle apparatuur is gekeurd en goedgekeurd voor de omgeving waarin u ze gebruikt.
- Gebruik apparatuur alleen voor het beoogde doel. Neem contact op met uw leverancier voor meer informatie.
- Houd slangen en kabels uit de buurt van plaatsen met druk verkeer, scherpe randen, bewegende onderdelen en hete oppervlakken.
- Zorg dat er geen kink in de slangen komt en buig ze niet te ver door; verplaats het apparaat niet door aan de slang te trekken.
- Houd kinderen en dieren weg uit het werkgebied.
- Houd u aan alle geldende veiligheidsvoorschriften.

Belangrijke informatie over isocyaanaat (ISO)

Isocyanaten (ISO) zijn katalysatoren die worden gebruikt in tweecomponentenmateriaal.

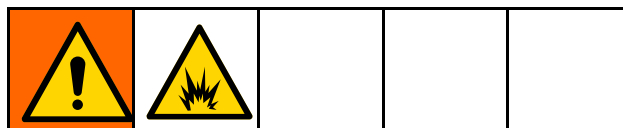
Toestanden van isocyaanaat



Bij het spuiten of afgeven van materiaal dat isocyaanaat bevat, kunnen schadelijke nevels, dampen of zwevende deeltjes ontstaan

- Lees en begrijp de waarschuwingen en het Veiligheidsgegevensblad (SDS - Safety Data Sheet) van de fabrikant, zodat u op de hoogte bent van de specifieke gevaren en voorzorgsmaatregelen bij het gebruik van isocyanaten.
- Het gebruik van isocyanaten brengt potentieel gevaarlijke procedures met zich mee. Spuit niet met deze apparatuur als u niet getraind en gekwalificeerd bent, en de informatie in deze handleidingen hebt gelezen en begrepen, evenals die in de toepassingsinstructies en VIB van de fabrikant.
- Het gebruik van onjuist onderhouden of verkeerd afgestelde apparatuur kan leiden tot onvoldoende uitgehard materiaal. De apparatuur moet zorgvuldig worden onderhouden en afgesteld volgens de instructies in de handleiding.
- Om inademing van nevels, dampen of zwevende deeltjes met isocyaanaat te voorkomen, moet iedereen in het werkgebied geschikte ademhalingsbescherming dragen. Draag altijd een goed passende ademhalingsbescherming, zo nodig ook van een aangeblazen type. Ventileer de werkruimte in overeenstemming met de instructies in de SDS van de fabrikant.
- Vermijd elk huidcontact met isocyanaten. Iedereen in de werkruimte moet chemisch ondoordringbare handschoenen dragen, evenals beschermende kleding en voetafdekking zoals aanbevolen door de fabrikant van het materiaal en de regelgevende autoriteit ter plekke. Volg alle aanbevelingen van de fabrikant, ook die voor de omgang met vervuilde kleding. Was na het spuiten eerst handen en gezicht, voordat u gaat eten of drinken.

Zelfontbranding van materialen



Bepaalde materialen worden zelfontbrandend wanneer ze te dik aangebracht worden. Lees de waarschuwingen van de fabrikant en de veiligheidsinformatiebladen (VIB of MSDS) voor het materiaal.

Houd componenten A en B apart



Door kruisbesmetting kan er materiaal uitharden in vloeistofleidingen, waardoor ernstig persoonlijk letsel en schade aan de apparatuur kunnen ontstaan. Voorkom kruisbesmetting:

- **Verwissel nooit** de bevochtigde onderdelen voor component A en B.
- Gebruik nooit oplosmiddel aan de ene kant als het verontreinigd is vanaf de andere kant.

Vochtgevoeligheid van isocyaan

Blootstelling aan vocht (zoals vochtigheid) zal ISO gedeeltelijk doen uitharden en kleine, harde, schurende kristallen doen vormen die in de vloeistof zullen zweven. Na verloop van tijd vormt zich een laag op het oppervlak en zal de ISO geleren, waardoor de viscositeit toeneemt.

KENNISGEVING

Gedeeltelijk uitgehard ISO zal de prestaties en levensduur van alle bevochtigde onderdelen verminderen.

- Gebruik altijd een afgesloten container met een absorptiedroger in het luchtgat of een stikstofomgeving. **Sla ISO nooit** op in een open container.
- Zorg dat het oliereservoir van de ISO-pomp (indien geïnstalleerd) gevuld blijft met een geschikt smeermiddel. Het smeermiddel zorgt voor een barrière tussen ISO en de atmosfeer.
- Gebruik alleen vochtbestendige slangen die compatibel zijn met ISO.
- Gebruik nooit teruggewonnen oplosmiddelen, aangezien deze vocht kunnen bevatten. Laat de vaten met oplosmiddelen altijd dicht als deze niet worden gebruikt.
- Gebruik altijd geschroefde onderdelen met een geschikt smeermiddel bij de herassemblage.

OPMERKING: de dikte van de aangebrachte laag en de kristallisatiesnelheid variëren naargelang de samenstelling van het ISO, de vochtigheid en de temperatuur.

Van materiaal wisselen

KENNISGEVING

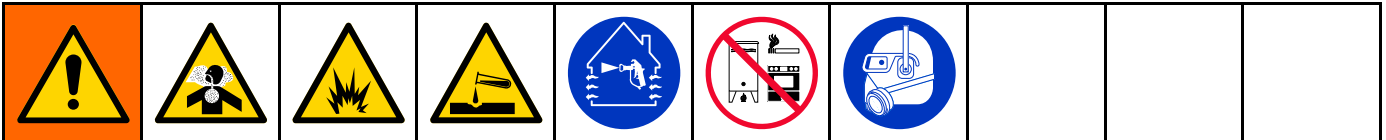
Het wisselen van materiaal dat in uw apparatuur wordt gebruikt, vereist speciale aandacht om schade en verloren tijd te voorkomen.

- Wanneer u van materiaal wisselt, spoel de apparatuur dan meerdere malen door totdat u er zeker van bent dat alles grondig schoon is.
- Reinig de zeven van de vloeistofinlaat altijd na een spoelcyclus.
- Vraag de fabrikant van het materiaal naar de chemische compatibiliteit.
- Haal alle vloeistofcomponenten uit elkaar en reinig ze en vervang slangsets wanneer u wisselt van epoxyhars naar urethaan of polyurea. Epoxyharsen hebben vaak aminen aan de B-zijde (verharder). Polyurea heeft vaak aminen aan de A-zijde (hars).

Belangrijke informatie over zure katalysator

De 26A048 pompuitbreidingsset is ontworpen voor zure katalysatoren ('zuur'), zoals tegenwoordig gebruikt bij tweecomponenten-houtafwerkingsmaterialen. Tegenwoordig gebruikte zuren (met een pH-waarde tot wel 1) zijn corrosiever dan eerder toegepaste zuren. Bevochtigde delen moeten daarom een nog grotere corrosiebestendigheid hebben om de inwerking van deze zuren te weerstaan. Deze onderdelen mogen niet vervangen worden door andere typen.

Aandachtspunten zure katalysator



Zuur is brandbaar. Bij spuiten of afgeven van zuur kunnen schadelijke nevels, dampen en fijne deeltjes ontstaan. Voorkom brand, explosies en ernstig letsel:

- Lees en begrijp de waarschuwingen en het veiligheidsinformatieblad (VIB) van de fabrikant, zodat u op de hoogte bent van de specifieke gevaren en voorzorgsmaatregelen bij het gebruik van het zuur.
- Gebruik in het katalysatorsysteem alleen originele onderdelen van de fabrikant (slangen, fittingen, etc.). Tussen vervangen onderdelen en het zuur kunnen chemische reacties optreden.
- Om inademing van zure nevels, dampen of zwevende deeltjes te voorkomen, moet iedereen in het werkgebied geschikte ademhalingsbescherming dragen. Draag altijd een goed passende ademhalingsbescherming, zo nodig ook van een aangeblazen type. Ventileer de werkruimte in overeenstemming met de instructies in de SDS van de fabrikant van het zuur.
- Voorkom altijd dat zuur in contact komt met de huid. Iedereen in de werkruimte moet chemisch ondoordringbare handschoenen dragen, evenals beschermende kleding, voetafdekking en een schort, zoals aanbevolen door de fabrikant van het zuur en de regelgevende autoriteit ter plekke. Volg alle aanbevelingen van de fabrikant van het zuur, ook die voor de omgang met vervuilde kleding. Was eerst handen en gezicht, voordat u gaat eten of drinken.
- Controleer apparatuur regelmatig op potentiële lekken. Als zuur gemorst is, moet dit meteen grondig opgeruimd worden, om direct contact met zuur of inademing van zure dampen te voorkomen.
- Houd zuur uit de buurt van hitte, vonken en open vuur. Roken in de werkruimte is verboden. Alle ontstekingsbronnen verwijderen.
- Bewaar het zuur in de originele verpakking op een koele, droge en goed geventileerde plek uit de buurt van direct zonlicht en van andere chemicaliën in overeenstemming met de aanbevelingen van de fabrikant van het BPO. Om corrosie te voorkomen mag zuur niet worden bewaard in andere opslagvaten dan die geleverd of voorgeschreven zijn. Sluit het originele opslagvat na gebruik weer goed af, om te voorkomen dat zure dampen de opslagruimte en omgeving daarvan vervuilen.

Vochtgevoeligheid van zure katalysatoren

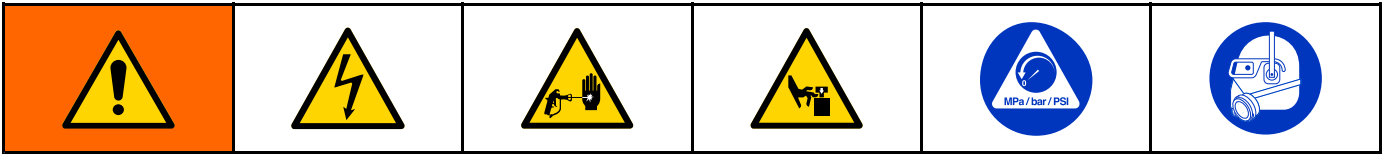
Zure katalysatoren kunnen gevoelig zijn voor vocht uit de lucht en andere stoffen. Aan te raden is dat de katalysatorpomp en de afdichting van ventielen steeds rijkelijk voorzien blijven van ISO-olie, TSL of een ander geschikt materiaal. Dit voorkomt dat zich zuur ophoopt en afdichtingen voortijdig beschadigd raken of doorslaan.

KENNISGEVING

Zuur dat zich ophoopt is schadelijk voor de afdichting van kleppen en kranen. De levensduur en prestaties van de katalysatorpomp nemen daardoor af. Zo voorkomt u dat zuur wordt blootgesteld aan vocht:

- Gebruik altijd een afgesloten container met een absorptiedroger in het luchtgat of een stikstofomgeving. Bewaar zuren nooit in een open vat.
- Houd de katalysatorpomp en de ventielafdichtingen gevuld met het geschikte smeermiddel. Het smeermiddel zorgt een barrière tussen het zuur en de atmosfeer.
- Gebruik alleen vochtbestendige slangen die geschikt zijn voor het werken met zuren.
- Gebruik altijd geschroefde onderdelen met een geschikt smeermiddel bij de herassemblage.

Opheffen van storingen



OPMERKING: bekijk eerst alle mogelijke oplossingen voordat u het systeem uit elkaar haalt.

Probleemoplossing systeem

Probleem	Oorzaak	Oplossing
Het apparaat werkt niet.	Ongeschikte stroomvoorziening.	Zie Technische gegevens, page 84 .
	De hoofdschakelaar is niet ingeschakeld.	Zet de schakelaar aan.
	De netspanning is afgesloten.	Zet de hoofdschakelaar aan.
	Geen materiaalaanvoer meer.	Vul materiaal bij en vul de pomp.
	Verstopte materiaaluitlaatleiding, ventielen etc.	Reinigen.
	Er is materiaal opgedroogd op de zuigerstang.	Haal de pomp uit elkaar en reinig hem. Zie de pomphandleiding. Stop voortaan de pomp onderaan de slag.
Lage uitvoer van de pomp bij beide slagen.	Ongeschikte stroomvoorziening.	Zie Technische gegevens, page 84 .
	Geen materiaalaanvoer meer.	Vul materiaal bij en vul de pomp.
	Verstopte materiaaluitlaatleiding, ventielen etc.	Reinigen.
	Versleten zuigerpakkingen.	Vervangen. Zie de pomphandleiding
Lage uitvoer van de pomp bij slechts één slag.	Openstaande of versleten doseerventielen.	Controleren en repareren. Zie de ventielhandleiding.
	Versleten zuigerpakkingen.	Vervangen. Zie de pomphandleiding
Geen uitvoer.	Onjuist geïnstalleerde doseerventielen.	Controleer de spoelaansluitingen op de ventielen. Zie de pomphandleiding.
De pomp werkt onregelmatig.	Geen materiaalaanvoer meer.	Vul materiaal bij en vul de pomp.
	Openstaande of versleten doseerventielen.	Controleren en repareren. Zie de pomphandleiding.
	Versleten zuigerpakkingen.	Vervangen. Zie de pomphandleiding

Problemen oplossen met foutcodes

Systeemfouten maken u attent op een probleem en helpen te voorkomen dat er met een verkeerde doseerverhouding wordt gespoten. Er zijn drie soorten: Advies, afwijking en alarm

OPMERKING: Systemen met dubbel paneel (MC0502, MC1002, MC2002, MC4002) hebben over het algemeen dezelfde foutcodes, maar veel codes zijn ook specifiek voor een van de twee eenheden. Zie de bedieningshandleiding PD2K-doseerder met dubbel paneel voor de specifieke foutcodes. Zie [Gerelateerde handleidingen, page 6](#).

Een **advies** registreert een gebeurtenis in het systeem en wordt na 60 seconden automatisch gewist. De viercijferige code wordt gevolgd door een "-V".

Een **afwijking** registreert een fout in het systeem, maar schakelt de apparatuur niet uit. De afwijking moet door de gebruiker worden bevestigd. De viercijferige code wordt gevolgd door een "-D".

Als er een **alarm** optreedt, wordt de apparatuur stopgezet. De viercijferige code wordt gevolgd door een "-A".

Als een van deze drie fouttypes voor het systeem wordt weergegeven:

- klinkt de alarmzoemer (tenzij de stille modus is ingeschakeld).
- toont een pop-upschermd de actieve alarmcode.
- toont de statusbalk op de geavanceerde displaymodule de actieve alarmcode.
- Het alarm wordt met datum en tijd opgeslagen in het logboek.


OPMERKING: Een **Registratie** slaat relevante systeemgebeurtenissen op de achtergrond op. Deze zijn alleen ter informatie en kunnen worden bekeken op het scherm Gebeurtenissen, waarop de laatste 200 gebeurtenissen met datum, tijd en beschrijving staan.

OPMERKING: als er een fout optreedt, zorg dan dat u de foutcode vaststelt voordat u het alarm reset. Als u de foutcode vergeten bent, ga dan naar het Foutschermd om de 200 meest recente fouten inclusief datum, tijdstip en beschrijving te bekijken.

OPMERKING: bij sommige van de onderstaande foutcodes is het laatste cijfer een #-symbool. Dit symbool staat voor het toepasselijke pompnummer, dat kan verschillen. De display van het apparaat toont het toepasselijke pompnummer als het laatste cijfer van de code.

Hulpschermen

Als een alarm optreedt, is een hulpschermd beschikbaar zodat de gebruiker snel relevante informatie ontvangt om het probleem op te lossen.

Op het alarmpop-upschermd kunt u met  het hulpschermd oproepen. De hulpschermen zijn ook gericht op te roepen door naar het foutschermd te gaan en daar een alarm in het logboek te selecteren.

Doorspoelfouten

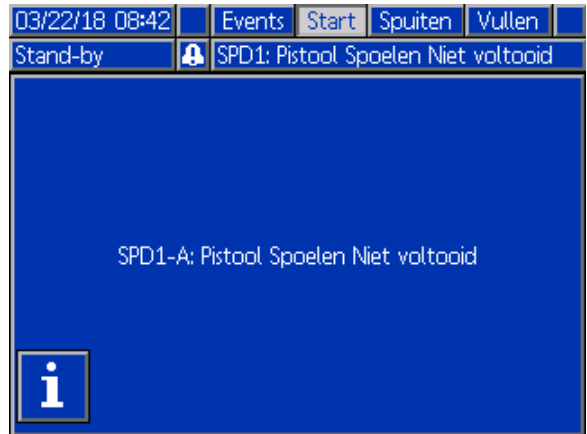


Figure 8 Alarmpop-upschermd

Alle alarmen zijn voorzien van een QR-code. Met een mobiel apparaat voorzien van een QR-lezer kunt u op internet aanvullende informatie ophalen van de site help.graco.com.



Figure 9 Foutschermd met QR-code

De alarmen die bij normaal gebruik het vaakst voorkomen, zijn voorzien van gedetailleerde hulpschermen om problemen op te lossen. Het hulpschermd neemt de plaats in van de QR-code, hoewel QR-code nog is op te roepen met de toets



Figure 10 Scherm storingen verhelpen

Code	Type	Beschrijving	Probleem	Oorzaak	Oplossing
ETD1	Afwijking	Kleur Autodump (A) gepasseerd	Het systeem heeft een Autodump van de inhoud van de pomp helemaal tot het pistool voltooid.	De houdbaarheid is verstreken en het systeem is niet gespoeld, dus het systeem wordt weer met kleur gevuld.	Geen actie vereist.
ETE0	Vastleggen	Spoelen niet voltooid	Het systeem kan geen doorspoelprocedure uitvoeren.	Een indicatie dat het systeem een pistoolspoelprocedure niet kon voltooien of was onderbroken voordat de procedure was voltooid.	Geen actie vereist.
ET01	Alarm	Autodump mislukt	De houdbaarheid is verstreken en het systeem heeft geprobeerd om de inhoud met gemengd materiaal uit het pistool te spoelen. De oplosmiddelstroommeter of oplosmiddelstromingsschakelaar geeft niet aan dat er een stroom bezig is tijdens de poging tot spoelen.	De oplosmiddelstromingsschakelaar werkt niet.	Vervang de schakelaar.
				Het pistool bevindt zich niet in de pistoolspoelkast.	Controleer of het pistool weer in de pistoolspoelkast is geplaatst en het deksel is gesloten wanneer het niet in gebruik is.
ETS1	Afwijking	Autodump oplosmiddel gepasseerd	Het systeem heeft een autodump van alleen de inhoud van het pistool uitgevoerd.	De houdbaarheid is verstreken en het systeem is niet gespoeld, dus het systeem heeft een autodump met oplosmiddel uitgevoerd.	Geen actie vereist.
F7P1	Alarm	Luchtstromingsschakelaar aan	De luchtstromingsschakelaar geeft een onverwachte verstuivingsluchtstroom aan.	De luchtstromingsschakelaar zit vast in de stroompositie.	Reinig of vervang de schakelaar.
				Stroomafwaartse lekkage in de luchtleiding of fitting.	Controleer op lekkage en draai de fittingen aan.
				Schommelende luchttoevoerdruk.	Los de drukschommelingen op.
SGD1	Alarm	Pistoolspoelkast open	De pistoolspoelkast is open gelaten toen het systeem probeerde te spoelen.	Het pistool bevindt zich niet in de pistoolspoelkast.	Controleer of het pistool weer in de pistoolspoelkast is geplaatst en het deksel is gesloten wanneer het niet in gebruik is.
				Drukschakelaar pistoolspoelkast niet bedraad/werkt niet.	Controleer nog een keer of de drukschakelaar goed is bedraad naar de EFCM.
SPD1	Alarm	Pistooldoorspoeling niet voltooid	Er trad een time-out in het systeem op zonder dat het door de gebruiker gespecificeerde volume oplosmiddel voor een doorspoelbeurt werd bereikt.	De oplosmiddelstromingsschakelaar werkt niet.	Vervang de schakelaar.
				Het oplosmiddeldebiet is te laag om de oplosmiddelschakelaar te activeren.	Verhoog de oplosmiddeldruk voor een hoog doorspoeldebiet

Opheffen van storingen

Code	Type	Beschrijving	Probleem	Oorzaak	Oplossing
				Trekker van het pistool niet ingedrukt.	De bediener moet gedurende de ingestelde tijd blijven spoelen, totdat de cabinebesturing aangeeft dat de doorspoeling voltooid is.
				Het mengspruitstuk werd niet in de spoelstand gezet, waardoor de oplosmiddelstroom naar het spuitpistool werd geblokkeerd.	Zet het spruitstuk in de spoelstand.

Mengfouten

Code	Type	Beschrijving	Probleem	Oorzaak	Oplossing
F7S1	Alarm	Stroming gede- tecteerd, oplosmid- delpistool	De oplosmiddelstro- mingsschakelaar geeft een onverwachte oplos- middelstroom aan.	De oplosmiddelstro- mingsschakelaar zit vast in de stroompositie.	Reinig of vervang de schakelaar.
				Er is sprake van lekkage via het oplosmiddelafsluitventiel.	Controleer op lekkage en repareer het ventiel.
F7S2	Alarm	Stroming oplosmid- delmengsel gede- tecteerd	De oplosmiddelstro- mingsschakelaars geven aan dat beide oplosmid- del tegelijkertijd laten stromen. *Dit geldt alleen voor systemen die aan de wand mengen.	Een of beide oplosmid- delstromingsschakelaar zitten vast in de stroom- positie.	Reinig of vervang de schakelaar(s).
				Er is sprake van lekkage door een of beide oplosmiddelafsluiters.	Controleer op lekkage en repareer de afsluiter(s).
QPD1	Alarm, daarna afwijk- ing	Verwerk- ingstijd ver- streken	De houdbaarheid is verstreken voordat het systeem de vereiste hoeveelheid materiaal (houdbaarheidsvolume) door de mengmateriaalleiding kon verplaatsen.	Het doorspoelproces is niet voltooid.	Zorg dat het doorspoelproces wordt voltooid.
				De oplosmiddeltoevoer is afgesloten of leeg.	Controleer of de oplosmiddeltoevoer beschikbaar en ingeschakeld is en of de toevoerventielen geopend zijn.
QP##	Afwijk- ing	Houd- baarheid recept ## verlopen	De houdbaarheid is verstreken voordat het systeem de vereiste hoeveelheid materiaal (houdbaarheidsvolume) door de mengmateriaalleiding kon verplaatsen in een niet-actief pistool met recept ##. *Dit geldt alleen voor systemen met meerdere pistolen.	Een niet-actief pistool heeft gemengd materiaal voor recept ## geladen en doseert niet genoeg materiaal in de vereiste hoeveelheid tijd.	Spoel het niet-actieve pistool.
SND1	Alarm	Vullen met mengsel niet voltooid	Er trad een time-out in het systeem op voordat de mengselvulcyclus het pistool kon vullen met het gemengde materiaal.	Het mengspruitstuk staat niet in de spuitstand.	Zet het mengspruitstuk in de spuitstand.
				De trekker van het spuitpistool werd niet ingedrukt.	Laat het materiaal tijdens het vullen door het pistool stromen tot de 'vullen voltooid'-led stopt met knipperen.
				Begrenzings in de menger, het spruitstuk of het spuitpistool.	Verwijder de begrenzings.

Pompfouten

OPMERKING: bij sommige van de onderstaande foutcodes is het laatste cijfer een #-symbool. Dit symbool staat voor het toepasselijke onderdeelnummer, dat kan verschillen. De display van het apparaat toont het toepasselijke nummer als het laatste cijfer van de code. De code F1S# in deze tabel wordt bijvoorbeeld weergegeven als F1S1 als het betreffende onderdeel pomp 1 is, F1S2 voor pomp 2, enzovoorts.

Code	Type	Beschrijving	Probleem	Oorzaak	Oplossing
DA0#	Alarm	Overschrijding van maximaal debiet pomp #	De pomp heeft de maximaal toegestane snelheid bereikt.	Het systeem heeft een lek of open ventiel dat onbegrensde doorstroom mogelijk maakt.	Inspecteer het systeem op lekken.
				De pomp caviteert, draait onbegrensd.	Controleer of er materiaal aan de pomp wordt geleverd.
				De viscositeit van het materiaal is te laag voor het formaat mondstuk.	Kies voor een kleiner mondstuk om de vloeistofstroom te beperken. Verlaag de verfdruk om het debiet te verlagen.
				De systeemdruk of instelpunt stroom is te hoog (waardoor de pomp te hard werkt).	Verlaag de druk of het stroominstelpunt.
DE0#	Alarm	Lek opgespoord in pomp #	Dit duidt op een mislukte handmatige blokkeertest wanneer de pomp de druk niet kan opbouwen tot de standaard 'blokkeertestdruk'. Wordt na 30 seconden afgebroken.	Geen materiaal in de pomp of leiding.	Controleer of er materiaal aanwezig is in de pomp en stroomafwaartse kleurleiding.
				Lekkage in het systeem.	Controleer of het een inwendig of uitwendig lek betreft door het systeem visueel te inspecteren op vloeistoflekkage. Repareer of bevestig alle loszittende of versleten slangen, fittingen en afdichtingen. Inspecteer alle ventielzittingen en naalden op slijtage en vervang versleten zuiger- of halsafdichtingen.
DF0#	Alarm	Geen blokkering opwaartse slag pomp #	De pomp is niet geslaagd voor de blokkeertest; geen blokkering bij de opwaartse slag.	Defect ventiel, defecte afdichting, versleten stang of cilinder.	Vervang het inlaaten uitlaatventiel en de afdichting voor de opwaartse slag. Vervang de zuiger- en halsafdichtingen. Vervang eventueel de stang en cilinder.
DG0#	Alarm	Geen blokkering neergaande slag pomp #	De pomp is niet geslaagd voor de blokkeertest; geen blokkering bij de neergaande slag.	Defect ventiel, defecte afdichting, versleten stang of cilinder.	Vervang het inlaaten uitlaatventiel en de afdichting voor de neergaande slag. Vervang de zuiger- en halsafdichtingen. Vervang eventueel de stang en cilinder.

Code	Type	Beschrijving	Probleem	Oorzaak	Oplossing
DH0#	Alarm	Geen blokkering pomp #	De pomp is niet geslaagd voor de blokkeertest; geen blokkering bij de opgaande of neergaande slag.	Defect ventiel, defecte afdichting, versleten stang of cilinder.	Vervang het inlaaten uitlaatventiel en de afdichting voor de opgaande en neergaande slag. Vervang de zuigeren halsafdichtingen. Vervang eventueel de stang en cilinder.
DKD#	Alarm	Positie defecte pomp #	Pomp kon aandrijfpositie niet bereiken.	Er werd onvoldoende lucht naar de doseerventielen gevoerd.	Zorg ervoor dat er minimaal 85 PSI naar de doseerventielen wordt gevoerd.
				De druk bij de pomkuitlaat is te hoog.	Controleer op verstoppingen benedenstreams van de pomp, waardoor de druk kan stijgen. Zorg ervoor dat de toevoerdruk tussen 1/2 – 1/3 van de doeldruk ligt.
DKF#	Alarm	Positie pomp met te hoog toerental #	De pomp staat verder dan de aandrijfpositie.	De pomp is uit positie getikt.	Er is geen materiaaldruk bij de uitlaat van de pomp, laat de pomp met een lagere druk werken om de leidingen te vullen. Controleer of de toevoerdruk niet meer dan 1/2 – 1/3 hoger dan de doeldruk is.
EBH#	Vastleggen	Terugkeer naar nulpositie voltooid voor pomp #	Terugkeer naar nulpositie van pomp is voltooid.	Een indicatie op de display dat de pomp is teruggekeerd naar de nulpositie.	Geen actie vereist.
EF0#	Alarm	Time-out opstarten pomp #	De pomp heeft geprobeerd terug te keren naar de uitgangspositie, maar slaagde hier niet in binnen de daarvoor gespecificeerde tijd.	De pompdoseerventielen werden niet geactiveerd.	Controleer de luchtdruk naar de magneetventielen. Controleer of de ventielen worden geactiveerd.
				De motor kon de pompen en lineaire actuator niet aandrijven.	Controleer of de motor de pomp aandrijft.
				De pompslaglengte wordt verkort door de mechanische systeemtolerantie.	Controleer of de zuigerstangen van de lineaire actuator en pomp juist zijn gemonteerd. Zie de pomphandleiding.

Opheffen van storingen

Code	Type	Beschrijving	Probleem	Oorzaak	Oplossing
EF1#	Alarm	Time-out afsluiten pomp #	De pomp heeft geprobeerd terug te keren naar de parkeerstand, maar slaagde hier niet in binnen de daarvoor gespecificeerde tijd.	De pompdoseerventielen werden niet geactiveerd.	Inspecteer de ventielen visueel om te waarborgen dat ze goed functioneren; controleer of ze worden voorzien van een luchtdruk hoger dan 0,6 MPa (6,0 bar; 85 psi).
				De pomp is gevuld met dikke verf en kon de zuiger niet naar het einde van de slag krijgen. De motor of aandrijving is versleten of beschadigd.	Observeer de motor- en aandrijfconstructie om te controleren of de motor kracht genereert.
ETD#	Vastleggen	Automatische drukontlasting, pomp #	Vastlegging dat bij de pomp de druk automatisch ontlast is.	De pompuitlaatdruk was boven het maximum gekomen.	Geen actie vereist.
F1D#	Alarm	Stroom laag bij mengen pomp #	De pomp kan de doelstroomsnelheid niet handhaven.	Er zit een verstopping in de slang of het pistool waardoor de pomp niet met de doelsnelheid kan doseren.	Controleer of het pistool wordt geactiveerd en op verstoppingen in de slang.
F1F#	Alarm	Debiet laag tijdens vullen pomp #	Er was geen debiet of een laag debiet tijdens het vullen van een pomp.	Er is een begrenzing aan de uitlaatzijde van de pomp of het kleurenstel.	Zorg dat er geen begrenzingen aanwezig zijn in het kleurenstel en dat het stortventiel werkt.
				Verf met een hoge viscositeit vereist een hogere pompdruk.	Verhoog indien nodig de niet-mengdruk om stroming te creëren tijdens het vullen.
				De pompen hoeven niet te bewegen om ervoor te zorgen dat het systeem voldoende druk opbouwt om aan het instelpunt te voldoen.	Verhoog indien nodig de niet-mengdruk om stroming te creëren tijdens het vullen.
F1S#	Alarm	Debiet laag tijdens doorspoelen pomp #	Er was geen debiet of een laag debiet tijdens het doorspoelen van een pomp.	Er is een obstakel aan de uitlaatzijde van de pomp of het kleurenstel, waardoor de stroom van het oplosmiddel te laag is.	Zorg dat er geen begrenzingen aanwezig zijn in het systeem. Verhoog indien nodig de niet-mengdruk om stroming te creëren tijdens het doorspoelen.
F7D#	Alarm	Debiet gedetecteerd pomp #	Het pompdebiet overschreed de 20 cc/min. bij het bereiken van de Stationaire modus.	Er is een lek in het systeem of het pistool was geopend toen het systeem de Stationaire modus bereikte.	Controleer of geen lekkage in het systeem aanwezig is. Zorg dat de luchtstromingsschakelaar naar behoren wordt geactiveerd. Druk de trekker van het pistool niet in zonder verstuivingslucht.
F8D1	Alarm	Debiet niet gedetecteerd	Geen debiet tijdens het mengen.	Er is een begrenzing aan de uitlaatzijde van de pomp of het kleurenstel.	Zorg dat er geen begrenzingen aanwezig zijn in het systeem.

Code	Type	Beschrijving	Probleem	Oorzaak	Oplossing
F9D#	Alarm	Debiet instabiel pomp #	Het pompdebiet was niet correct bij het bereiken van de Stationaire modus.	Mogelijk lek in het systeem.	Controleer het systeem op lekkage en voer een handmatige blokkeertest uit.
SAD1	Alarm	Verstuiving van oplosmiddel	De luchtstromingsschakelaar is actief wanneer er oplosmiddel, verdund materiaal of onbekend materiaal in het pistool aanwezig is.	De toevoer van verstuivingslucht werd niet afgesloten vóór het doorspoelen of vullen van het spuitpistool.	Zorg dat de verstuivingslucht is afgesloten voordat u het spuitpistool doorspoelt of vult. Gebruik een AA-afsluitventiel op de verstuivingsluchtoevoer.

Fouten in de druk

OPMERKING: bij sommige van de onderstaande foutcodes is het laatste cijfer een #-symbool. Dit symbool staat voor het toepasselijke onderdeelnummer, dat kan verschillen. De display van het apparaat toont het toepasselijke nummer als het laatste cijfer van de code. De code P6F# in deze tabel wordt bijvoorbeeld weergegeven als P6F1 als het betreffende onderdeel pomp 1 is, P6F2 voor pomp 2, enzovoorts.

Code	Type	Beschrijving	Probleem	Oorzaak	Oplossing
P1F#	Alarm	Lage druk inlaat pomp #	De inlaatdruk op pomp # is lager dan de alarmlimiet die de gebruiker heeft ingevoerd.		Verhoog de inlaatdruk.
P2F#	Afwijking	Lage druk inlaat pomp #	De inlaatdruk op pomp # is lager dan de afwijkingslimiet die de gebruiker heeft ingevoerd.		Verhoog de inlaatdruk.
P3D#	Afwijking	Hoge druk uitlaat pomp #	De uitlaatdruk op pomp # is hoger dan de afwijkingslimiet die de gebruiker heeft ingevoerd.		Ontlast de systeemdruk.
P3F#	Afwijking	Hoge druk inlaat pomp #	De inlaatdruk op pomp # is hoger dan de afwijkingslimiet die de gebruiker heeft ingevoerd.		Verlaag de inlaatdruk.
P4D#	Alarm	Hoge druk uitlaat pomp #	De uitlaatdruk op pomp # is hoger dan de alarmlimiet die de gebruiker heeft ingevoerd.		Ontlast de systeemdruk.
P4F#	Alarm	Hoge druk inlaat pomp #	De inlaatdruk op pomp # is hoger dan de alarmlimiet die de gebruiker heeft ingevoerd.		Verlaag de inlaatdruk.
P4P#	Alarm	Druk hoge toevoer pomp #	De materiaaldruk van de toevoerpomp voor pomp # is meer dan 90% hoger dan de door de gebruiker ingevoerde blokkeertestdruk.	De druk van de toevoerpomp is te hoog.	Controleer de toevoer voor pomp #, verlaag de toevoerdruk.
P6D#	Alarm	Druk-Sensor Verwijderde uitlaat #	Er wordt geen drukvormer op de uitlaat gedetecteerd wanneer het systeem er een verwacht.	Ontkoppelde omvormer.	Controleer of de omvormer goed is aangesloten. Vervang de omvormer als opnieuw aansluiten niet leidt tot verdwijnen van het alarm.

Opheffen van storingen

Code	Type	Beschrijving	Probleem	Oorzaak	Oplossing
P6F#	Alarm	Druk-Sensor Verwijderde inlaat #	Er wordt geen drukomvormer op de inlaat gedetecteerd wanneer het systeem er een verwacht.	Ontkoppelde omvormer.	Controleer of de omvormer goed is aangesloten. Vervang de omvormer als opnieuw aansluiten niet leidt tot verdwijnen van het alarm.
P9D#	Alarm	Druk-Sensor Mislukte uitlaat #	De uitlaatdruk omvormer werkt niet.	De uitlaatdruk omvormer is defect of de druk is hoger dan het leesbare bereik.	Ontlast de systeemdruk. Controleer de aansluitingen of vervang de omvormer als opnieuw aansluiten niet leidt tot verdwijnen van het alarm.
P9F#	Alarm	Druk-Sensor Mislukte inlaat #	De inlaatdruk omvormer werkt niet.	De inlaatdruk omvormer is defect of de druk is hoger dan het leesbare bereik.	Ontlast de systeemdruk. Controleer de aansluitingen of vervang de omvormer als opnieuw aansluiten niet leidt tot verdwijnen van het alarm.
QADX	Alarm	Drukverschil A boven B	Laag drukverschil. Dit alarm is alleen actief tijdens de Mengmodus.	Er is sprake van lekkage aan de B-zijde.	Controleer het systeem op inwendige en uitwendige lekkage bij alle katalysatorverdeelstukken en leidingen.
				De pomp aan de B-zijde caviteert.	Controleer de verftoevoer aan de B-zijde, verhoog de verftoevoerdruk.
QBDX	Alarm	Drukverschil B boven A	Hoog drukverschil. Dit alarm is alleen actief tijdens de Mengmodus.	Er is sprake van lekkage aan de A-zijde.	Controleer het systeem op inwendige en uitwendige lekkage bij alle kleurspruitstukken en leidingen.
				De pomp aan de A-zijde caviteert.	Controleer de verftoevoer aan de A-zijde, verhoog de verftoevoerdruk.

Systeemfouten

Code	Type	Beschrijving	Probleem	Oorzaak	Oplossing
EB00	Vastleggen	Stopknop ingedrukt	Melding van indrukken stopknop.	Geeft aan dat de systeemstoptoets op de ADM is ingedrukt.	N.v.t.
EBIX	Vastleggen	Aan-/uitknop ingedrukt	Vastlegging van pompen die zijn uitgeschakeld door de knop in te drukken.	De elektrische voeding van de pomp is uitgezet met de aan-uit-knop op de ADM.	Geen actie vereist.
EC00	Vastleggen	Instelwaarde(n) veranderd	Melding van veranderende instelvariabelen.	Geeft de datum en het tijdstip aan waarop de instelwaarden zijn veranderd.	N.v.t.
EL00	Vastleggen	Systeemvoeding aan	Melding van voedingscyclus (AAN).	Geeft de datum en het tijdstip aan waarop het systeem werd gestart.	N.v.t.
EM00	Vastleggen	Systeemvoeding uit	Melding van voedingscyclus (UIT).	Geeft de datum en het tijdstip aan waarop het systeem werd uitgeschakeld.	N.v.t.
EMIX	Waarschuwing	Pomp uit	De pompen staan niet onder spanning en kunnen niet bewegen.	De pompspanning werd uitgeschakeld of er is een fout opgetreden.	Start de pompen door op de startknop voor de pompen op de geavanceerde displaymodule te drukken.
EP0X	Vastleggen	Pomp automatisch geparkeerd	Vastlegging van automatisch parkeren van pompen.	Het autoparkeren is voltooid.	Geen actie vereist.
ES00	Waarschuwing	Fabrieksinstellingen	Overzicht van standaardinstellingen wordt geladen.		N.v.t.
WSN1	Alarm	Config Error Color	Een kleur gedefinieerd voor het systeem is niet aan een pistool toegewezen. *Dit geldt alleen voor systemen met meerdere pistolen.	Er mist een geldige pistooltoewijzing voor een of meerdere kleuren.	Zorg ervoor dat er een pistool voor alle kleuren voor alle kleerpompen is aangewezen op Pomscherm 4.
WSN2	Alarm	Config Error Catalyst	Een katalysator gedefinieerd voor het systeem heeft een ongeldige pistooltoewijzing. *Dit geldt alleen voor systemen met meerdere pistolen.	Er mist een geldige pistooltoewijzing voor een of meerdere katalysatoren.	Zorg ervoor dat er een pistool voor alle kleuren voor alle katalysatorpompen is aangewezen op Pomscherm 4.
				Er zijn te veel pistooltoewijzingen voor de katalysatoren.	Het totaal aantal pistooltoewijzingen voor de katalysatoren voor het systeem mag maximaal vier zijn.

Communicatiefouten

OPMERKING: bij sommige van de onderstaande foutcodes is het laatste cijfer een #-symbool. Dit symbool staat voor het toepasselijke onderdeelnummer, dat kan verschillen. De display van het apparaat toont het toepasselijke nummer als het laatste cijfer van de code. De code CAC# in deze tabel wordt bijvoorbeeld weergegeven als CAC1 als het betreffende onderdeel kleurwisselkaart 1 is, CAC2 voor kaart 2, enzovoorts.

Code	Type	Beschrijving	Probleem	Oorzaak	Oplossing
CA0X	Alarm	Comm. fout ADM	Het systeem neemt de geavanceerde displaymodule (ADM) niet waar.	Deze communicatiefout duidt aan dat het netwerk het contact met de geavanceerde displaymodule heeft verloren.	Controleer de CAN-kabel tussen de ADM en de EFCM.
CAC#	Alarm	Comm. fout kleurwisseling #	Het systeem neemt kleurwisselmodule # niet waar.	Deze communicatiefout duidt aan dat het netwerk het contact met de kleurwisselmodule # heeft verloren.	Controleer de CAN-kabelaansluitingen met kleurwisselmodule # en alle onderling verbonden modules.
CADX	Alarm	Comm. fout vloeistofmodule	Het systeem neemt de verbeterde vloeistofregelmodule (EFCM) niet waar.	Deze communicatiefout duidt aan dat het netwerk het contact met de EFCM heeft verloren.	Controleer de CAN-kabels tussen de ADM en de EFCM. Vervang de kabel of EFCM indien nodig.
CAGX	Alarm	Comm. Error Gateway	Het systeem detecteert geen CGM die was geregistreerd als aangesloten tijdens het opstarten.		
CAG#	Alarm	Comm. Error Modbus Gateway	Het systeem detecteert geen Modbus-CGM die was geregistreerd als aangesloten tijdens het opstarten.	De knop voor het adres van de Modbus-CGM was gewijzigd terwijl het systeem bezig was met opstarten.	Haal de Modbus-CGM los van het CAN-netwerk en sluit deze weer aan om het nieuwe adres te registreren.
				De Modbus-CGM is niet aangesloten/werkt niet.	Controleer of de Modbus-CGM goed op het CAN-netwerk is aangesloten en dat de lampjes aangeven dat er voeding wordt gegeven.
CANX	Alarm	Comm. fout cabinebesturing	Cabinebedieningsmodule niet gedetecteerd.	Deze communicatiefout duidt aan dat het netwerk het contact met de cabinebesturing heeft verloren.	Controleer de CAN-kabel tussen de cabinebesturing en het netwerk.
CDC#	Alarm	Dubbele kleurwisselmodule #	Het systeem neemt twee of meer identieke kleurwisselmodules waar.	Er is meer dan één kleurwisselmodule met hetzelfde adres in het systeem aangesloten.	Controleer het systeem en verwijder de extra kleurwisselmodule.
CDDX	Alarm	Dubbele vloeistofmodule	Het systeem neemt twee of meer identieke EFCM (geavanceerde materiaalregelmodules) waar.	Er is meer dan één EFCM in het systeem aangesloten.	Controleer het systeem en verwijder de extra EFCM.
CDNX	Alarm	Dubbele cabinebesturing	Het systeem neemt twee of meer identieke cabinebesturingsmodules waar.	Er is meer dan één cabinebesturingsmodule aangesloten in het systeem.	Verwijder de overtollige cabinebesturing.

USB-fouten

Code	Type	Beschrijving	Probleem	Oorzaak	Oplossing
EAUX	Waarschuwing	USB bezig	USB-station is geplaatst, bezig met downloaden.	Geeft aan dat de USB-poort bezig is met het uploaden of downloaden van gegevens.	Wacht op de melding 'USB niet actief'.
EBUX	Vastleggen	USB-station verwijderd	USB-station werd verwijderd tijdens het downloaden of uploaden.	Het downloaden/uploaden op USB is onderbroken doordat het USB-apparaat werd verwijderd.	Plaats het USB-apparaat terug en herstart het proces.
EQU0	Waarschuwing	USB niet actief	USB-download voltooid, station mag worden verwijderd.	De gegevensoverdracht naar het USB-apparaat is voltooid.	Verwijder het USB-apparaat uit de ADM.
EQU1	Vastleggen	USB sys. instellingen gedownload	Instellingen zijn gedownload op USB-station.	De gebruiker heeft een USB-apparaat in de USB-poort van de ADM geplaatst.	N.v.t.
EQU2	Vastleggen	USB sys. instellingen geüpload	De instellingen zijn geüpload vanaf het USB-station.	De gebruiker heeft een USB-apparaat in de USB-poort van de ADM geplaatst.	N.v.t.
EQU3	Vastleggen	USB aangepaste taal gedownload	Er is een aangepaste taal gedownload op het USB-station.	De gebruiker heeft een USB-apparaat in de USB-poort van de ADM geplaatst.	N.v.t.
EQU4	Vastleggen	USB aangepaste taal geüpload	Er is een aangepaste taal geüpload vanaf het USB-station.	De gebruiker heeft een USB-apparaat in de USB-poort van de ADM geplaatst.	N.v.t.
EQU5	Vastleggen	USB-logboeken gedownload	Er zijn datalogboeken gedownload naar het USB-station.	De gebruiker heeft een USB-apparaat in de USB-poort van de ADM geplaatst.	N.v.t.
EVUX	Waarschuwing	USB uitgeschakeld	Het USB-station is geplaatst, downloaden is uitgeschakeld.	De systeemconfiguratie blokkeert de gegevensoverdracht.	Verander de configuratie om de USB-downloadfunctie in te schakelen.
MMUX	Waarschuwing	Ond. USB-logboeken vol	USB-geheugen is voor meer dan 90% vol.	De configuratieparameter op het systeem is ingeschakeld om dit advies te tonen.	Voltooi de download om te zorgen dat u geen gegevens verliest.
WSUX	Waarschuwing	USB config. fout	Het USB-configuratiebestand komt niet overeen met de verwachtingen zoals gecontroleerd bij het opstarten.	Een software-update is niet succesvol afgerond.	Installeer de software opnieuw.
WXUD	Waarschuwing	USB-downloadfout	Er is een fout opgetreden tijdens het downloaden naar het USB-station.	De gebruiker heeft een niet-compatibel USB-apparaat in de USB-poort van de ADM geplaatst.	Herhaal het proces met een compatibel USB-apparaat.
WXUU	Waarschuwing	USB-uploadfout	Er is een fout opgetreden tijdens het uploaden vanaf het USB-station.	De gebruiker heeft een niet-compatibel USB-apparaat in de USB-poort van de ADM geplaatst.	Herhaal het proces met een compatibel USB-apparaat.

Diverse fouten

OPMERKING: bij sommige van de onderstaande foutcodes is het laatste cijfer een #-symbool. Dit symbool staat voor het toepasselijke onderdeelnummer, dat kan verschillen. De display van het apparaat toont het toepasselijke nummer als het laatste cijfer van de code. De code B9D# in deze tabel wordt bijvoorbeeld weergegeven als B9D1 als het betreffende onderdeel pomp 1 is, B9D2 voor pomp 2, enzovoorts.

Code	Type	Beschrijving	Probleem	Oorzaak	Oplossing
B9A0	Waarschuwing	Volume roll-over A huidig	Batchteller voor materiaal A doorgedraaid.	De totalisator heeft de maximale waarde bereikt en is weer bij nul begonnen.	N.v.t.
B9AX	Waarschuwing	Volume roll-over A levensduur	Eindtotaalteller voor materiaal A doorgedraaid.	De totalisator heeft de maximale waarde bereikt en is weer bij nul begonnen.	N.v.t.
B9B0	Waarschuwing	Volume roll-over B huidig	Batchteller voor materiaal B doorgedraaid.	De totalisator heeft de maximale waarde bereikt en is weer bij nul begonnen.	N.v.t.
B9BX	Waarschuwing	Volume roll-over B levensduur	Eindtotaalteller voor materiaal B doorgedraaid.	De totalisator heeft de maximale waarde bereikt en is weer bij nul begonnen.	N.v.t.
B9D#	Waarschuwing	Volume roll-over pomp #	Eindtotaalteller voor pomp # doorgedraaid.	De totalisator heeft de maximale waarde bereikt en is weer bij nul begonnen.	N.v.t.
B9S0	Waarschuwing	Volume roll-over oplosmiddel huidig	Batchteller voor oplosmiddel doorgedraaid.	De totalisator heeft de maximale waarde bereikt en is weer bij nul begonnen.	N.v.t.
B9SX	Waarschuwing	Volume roll-over oplosmiddel levensduur	Eindtotaalteller voor oplosmiddel doorgedraaid.	De totalisator heeft de maximale waarde bereikt en is weer bij nul begonnen.	N.v.t.
WX00	Alarm	Softwarefouten	Er is een onverwachte softwarefout opgetreden.		Bel de technische ondersteuningsdienst van Graco.

Kalibratiefouten

OPMERKING: bij sommige van de onderstaande foutcodes is het laatste cijfer een #-symbool. Dit symbool staat voor het toepasselijke onderdeelnummer, dat kan verschillen. De display van het apparaat toont het toepasselijke nummer als het laatste cijfer van de code. De code ENT# in deze tabel wordt bijvoorbeeld weergegeven als ENT1 als het betreffende onderdeel pomp 1 is, ENT2 voor pomp 2, enzovoorts.

Code	Type	Naam	Beschrijving
END#	Vastleggen	Kalibratie pomp #	Er is een kalibratietest op de pomp uitgevoerd.
ENS0	Vastleggen	Kalibratie oplosmiddelmeter	Er is een kalibratietest op de oplosmiddelmeter uitgevoerd.
ENT#	Vastleggen	Kalibratie blokkeertest pomp #	Er is met succes een blokkeertest uitgevoerd op pomp #.

Onderhoudsfouten

OPMERKING: bij sommige van de onderstaande foutcodes is het laatste cijfer een #-symbool. Dit symbool staat voor het toepasselijke onderdeelnummer, dat kan verschillen. De code MAD# in deze tabel wordt bijvoorbeeld weergegeven als MAD1 als het betreffende onderdeel pomp 1 is, MAD2 voor pomp 2, enzovoorts.

Aan sommige onderdelen is een nummer van 2 cijfers toegewezen. Daarom wordt het laatste cijfer van de code weergegeven als een alfanumeriek teken. De tweede tabel hieronder vermeldt deze alfanumerieke tekens met het bijbehorende onderdeelnummer. De code MEDZ staat bijvoorbeeld voor uitlaatventiel 30.

Code	Type	Naam	Beschrijving
MAD#	Waarschuwing	Ond. uitlaat pomp #	Er moet onderhoud aan de pomp worden uitgevoerd.
MAT#	Waarschuwing	Ond. blokkeertest pomp #	Er moet een blokkeertest voor onderhoud worden uitgevoerd op de pomp.
MEB#	Waarschuwing	Ond. ventiel katalysator (B) #	Er moet onderhoud worden uitgevoerd aan het katalysatorventiel.
MED#	Waarschuwing	Ond. ventiel uitlaat #	Er moet onderhoud worden uitgevoerd aan het uitlaatventiel.
MEF#	Waarschuwing	Ond. ventiel inlaat #	Er moet onderhoud worden uitgevoerd aan het inlaatventiel.
MEG#	Waarschuwing	Ond. ventiel pistool #	Er moet onderhoud worden uitgevoerd aan het pistoolventiel.
MEN#	Advies	Ond. hulpventiel	Onderhoud is nodig aan hulpventiel.
MES#	Waarschuwing	Ond. ventiel oplosmiddel #	Er moet onderhoud worden uitgevoerd aan het oplosmiddelventiel.
MFF#	Waarschuwing	Ond. meter debiet #	Er moet onderhoud worden uitgevoerd aan de debietmeter.
MFS0	Waarschuwing	Ond. meter oplosmiddel	Er moet een blokkeertest voor onderhoud worden uitgevoerd op de oplosmiddelmeter.
MGH0	Waarschuwing	Ond. filter vloeistof	Er moet onderhoud worden uitgevoerd aan het vloeistoffilter.
MGP0	Waarschuwing	Ond. filter lucht	Er moet onderhoud worden uitgevoerd aan het luchtfilter.
MJP#	Advies	Ond. luchtventiel	Onderhoud is nodig aan luchtventiel.

Laatste tekens, alfanumeriek

Alfanumeriek teken	Onderdeelnummer
1	1
2	2
3	3
4	4
5	5
6	6
7	7
8	8
9	9
A	10
B	11
C	12
D	13
E	14

Alfanumeriek teken	Onderdeelnummer
F	15
G	16
H	17
J	18
K	19
L	20
M	21
N	22
P	23
R	24
T	25
U	26
V	27
W	28

Opheffen van storingsen

Alfanumeriek teken	Onderdeelnummer
Y	29
Z	30

Probleemoplossing cabinebesturing

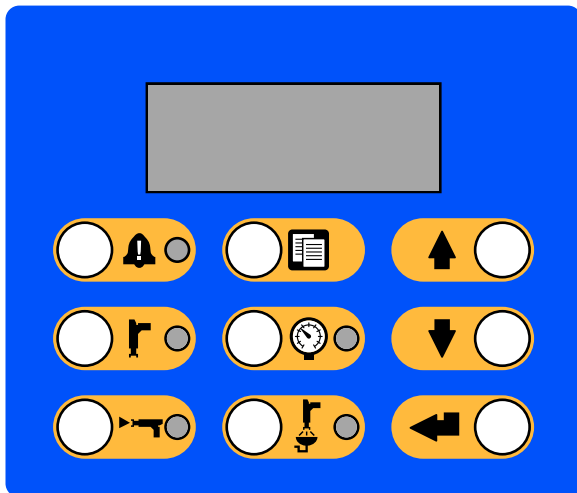


Figure 11 Cabinebesturing

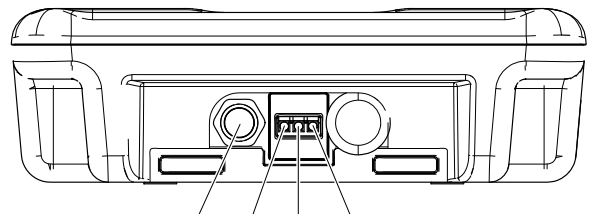


Figure 12 Onderaanzicht van de cabinebesturing

Table 1 . Diagnose van de cabinebesturing

Controlelampje	Beschrijving	Diagnose
	Mengmodus (groen)	Led brandt wanneer de Mengmodus is ingeschakeld. Led knippert wanneer de Mengsel vullen-modus is ingeschakeld. Knippert ook in de 'Mengen stationair'-modus (tegelijk met de stand-byled).
	Doorspoelmodus (groen)	Led brandt wanneer de Doorspoelmodus is ingeschakeld. De led knippert wanneer er moet worden doorgespoeld.
	Druk wijzigen-modus (groen)	Led knippert wanneer de Druk wijzigen-modus is ingeschakeld.
	Alarm (rood)	De led brandt zonder knipperen wanneer een gebeurtenis is bevestigd. De led knippert wanneer een gebeurtenis niet is bevestigd. De led wordt uitgeschakeld zodra de gebeurtenis is gewist.
	Stand-bymodus (groen)	De led brandt wanneer de Stand-bymodus is ingeschakeld. De led knippert tijdens: kleurwisseling, opstarten, uitschakelen, pomp aanvullen, vullen, kalibreren, onderhoud en tijdens de pompdruktest. Knippert ook in de 'Mengen stationair'-modus (tegelijk met de stand-byled).
D8	Hartslag (groen)	De led knippert tijdens een normale bediening.
D9	Communicatie (geel)	De led gaat branden wanneer de kaart communiceert met de isolatiekaart in de elektronische besturing.
D10	Spanning (groen)	Led gaat branden wanneer er stroom wordt geleverd aan de kaart (connector J11).
J11	Connector	Voedings-/CAN-connector

Probleemoplossing voedingsbarrièrekaart

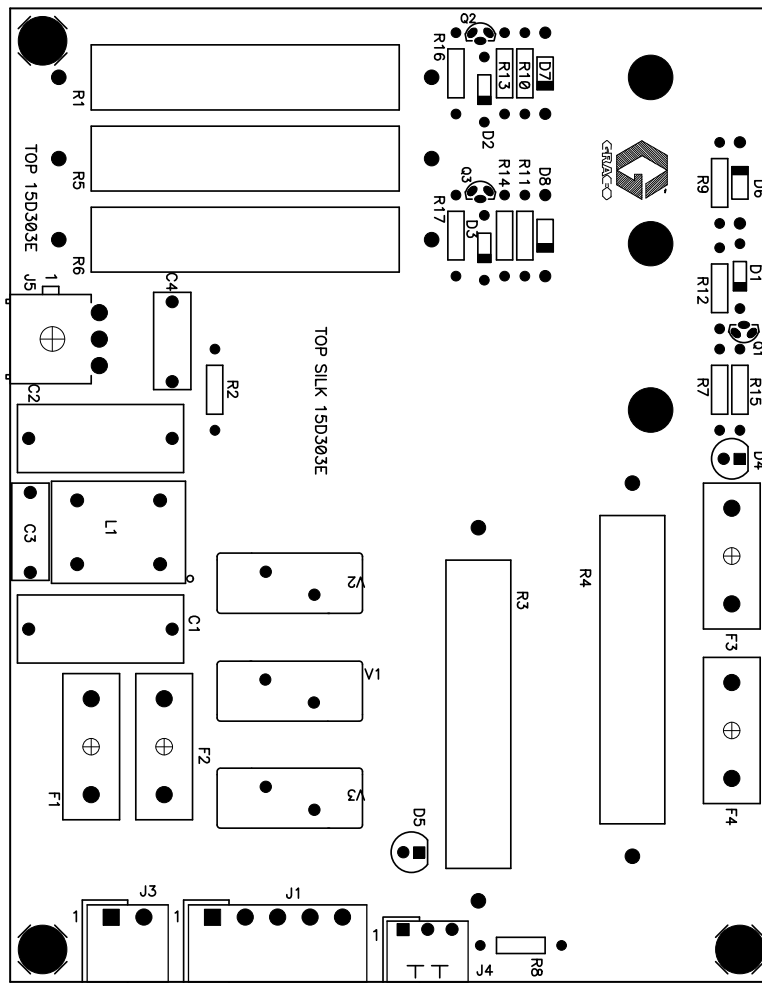


Figure 13 Voedingsbarrièrekaart

Table 2 . Diagnose voedingsbarrièrekaart

Onderdeel of controlelampje	Beschrijving	Diagnose
D4	Led (groen)	IS spanning
D5	Led (groen)	Elektrische voeding
F3	Zekering, 400 mA, 250 V	Als F3 of F4 is gesprongen, is er geen spanning op de IS locatie. D4 is uit.
F4	Zekering, 400 mA, 250 V	
J4	Connector	24 V DC voedingsingang
J5	Connector	+12 V DC intrinsiek veilige voedingsuitgang

Probleemoplossing isolatiekaart

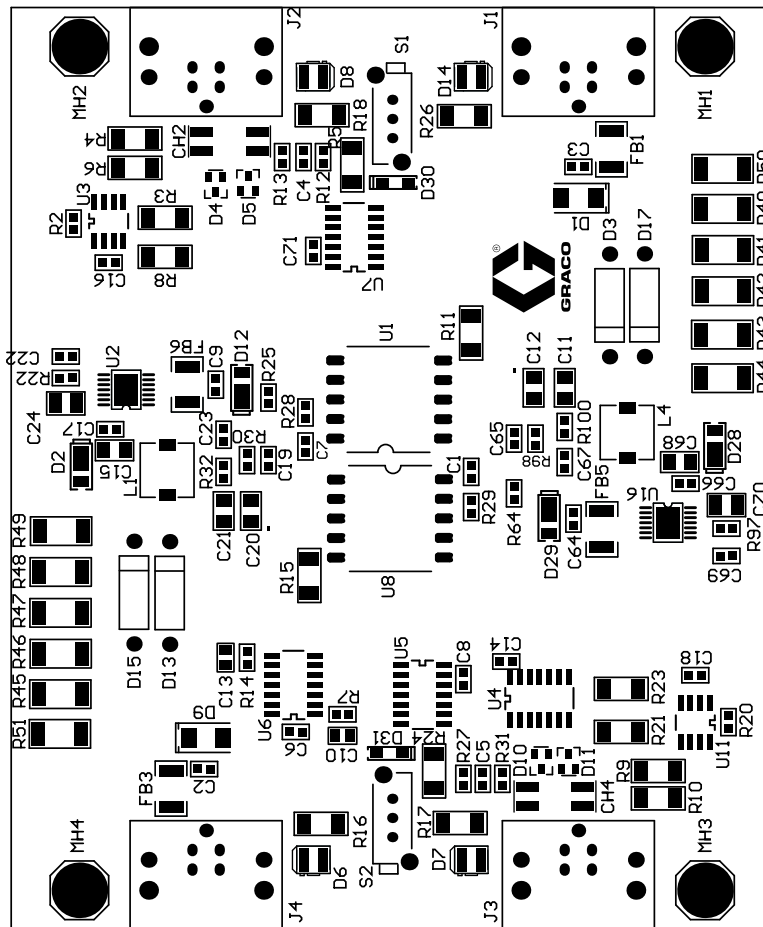
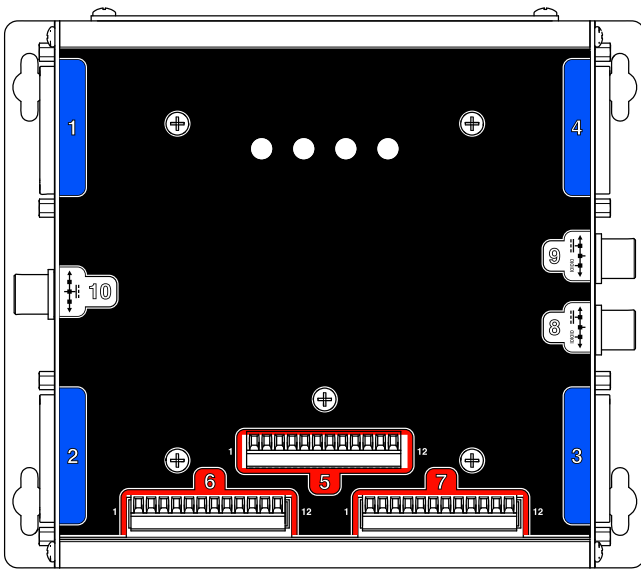


Figure 14 Isolatiekaart

Table 3 . Diagnose van de isolatiekaart

Onderdeel of controlelampje	Beschrijving	Diagnose
D6	Led (geel)	IS communicatie
D7	Led (groen)	IS spanning
D8	Led (groen)	Niet-IS spanning
D14	Led (geel)	Niet-IS communicatie
J1	Connector	Niet-IS, Optionele Gateway
J2	Connector	Niet-IS, Optionele kleurwisselmodule
J3	Connector	Intrinsiek veilig, barrièrekaart
J4	Connector	Intrinsiek veilig, Optionele kleurwisselmodule
S1	Drukknopschakelaar	Voor niet-IS connectoren. Indien schakelaar S1 is uitgeschakeld, brandt de gele led (D14) zonder te knipperen. Druk op de schakelaar om deze in te schakelen.
S2	Drukknopschakelaar	Voor intrinsiek veilige connectoren. Als schakelaar S2 is uitgeschakeld, brandt de gele led (D6) zonder te knipperen. Druk op de schakelaar om deze in te schakelen.

Probleemoplossing verbeterde vloeistofregelmodule



ti21742a

Figure 15 Verbeterde vloeistofregelmodule

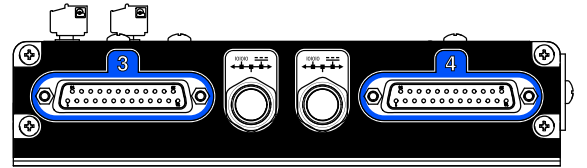
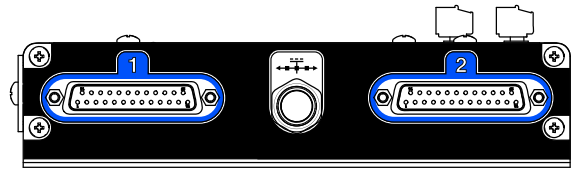
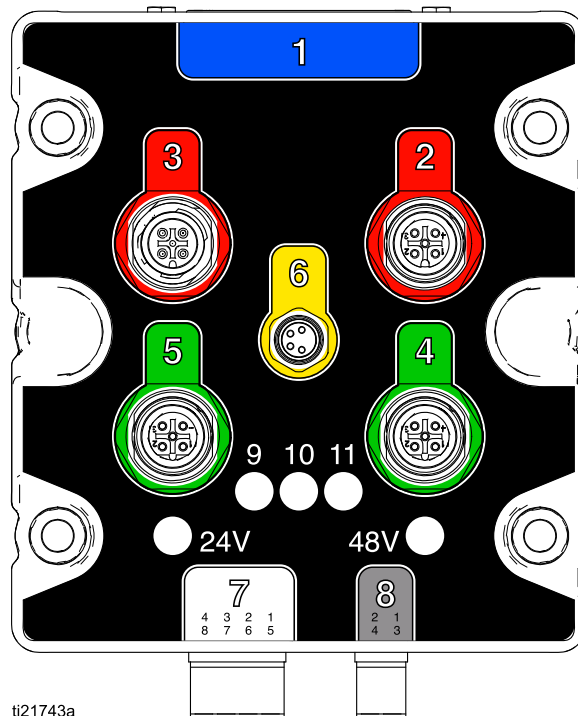


Table 4 . Diagnose verbeterde vloeistofregelmodule

Connector of controlelampje	Beschrijving	Diagnose
1	25-pins connector	Pomp 1-module
2	25-pins connector	Pomp 2-module
3	25-pins connector	Pomp 3-module (toebehoren)
4	25-pins connector	Pomp 4-module (toebehoren)
5	12-pins connector	Multifunctionele I/O
6	12-pins connector	Multifunctionele I/O
7	12-pins connector	Multifunctionele I/O
8	5-pins connector	24 VDC Voeding/CAN (communicatiebarrière)
9	5-pins connector	Geavanceerde displaymodule
10	5-pins connector	Invoer 24 VDC
CPLD (D37)	Led (oranje)	Hartslag
POW (D19)	Led (groen)	Elektrische voeding
CAN (D69)	Led (geel)	Communicatie.
ERR (D38)	Led (rood)	Knippert een foutcode. Als de led brandt zonder te knipperen, is het systeem buiten dienst. Schakel de spanning in en uit.

Probleemoplossing pompmodule



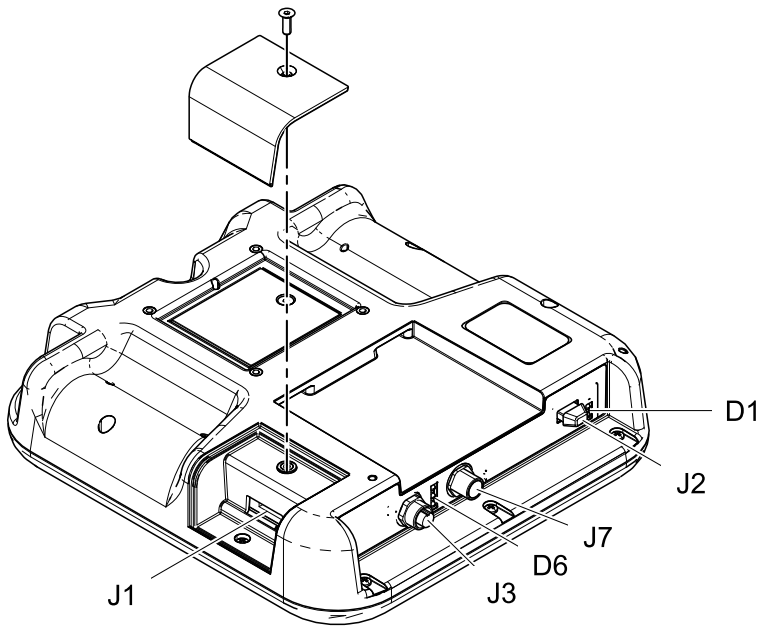
ti21743a

Figure 16 Pompmodule

Table 5 . Diagnose pompmodule

Onderdeel of controlelampje	Beschrijving	Diagnose
1	25-pins connector	Invoer vanaf EFCM
2	5-pins connector	Pompaansluiting
3	5-pins connector	Aansluiting codeerder
4	5-pins connector	Omvormer pompinlaat
5	5-pins connector	Omvormer pompuitlaat
6	4-pins connector	Systeem met dubbel paneel: Voedingsregeling voor motor
7	8-pins connector	Doseerventielspoelen
8	4-pins connector	48 VDC ingaande spanning en ventilator aansluiting
9	Led (rood)	Pomp boven ventieluitvoer
10	Led (rood)	Pomp beneden ventieluitvoer
11	Led (rood)	Niet in gebruik
24V	Led (groen)	24 VDC stroom geleverd
48V	Led (groen)	48 VDC stroom geleverd

Probleemoplossing geavanceerde displaymodule



ti21939a

Figure 17 Geavanceerde displaymodule

Table 6 . Diagnose geavanceerde displaymodule

Connector of controlelampje	Beschrijving	Diagnose
D1	Led (geel/groen)	Groen: USB geplaatst Geel: USB-communicatie
D6	Led (rood/geel/groen)	Groen: Spanning Geel: Communicatie Rood: Fout
J1	8-pins connector	Tokenpoort
J2	8-pins connector	USB-poort
J3	5-pins connector	Lichtmast (toebehoren)
J7	5-pins connector	CAN-voedings-/communicatiepoort

Elektrische schema's

Standaardmodellen (MC1000, MC2000, MC3000, MC4000)

OPMERKING: Het elektrisch schema illustreert alle mogelijke kabeluitbreidingen in een ProMix PD2K-systeem; modellen MC1000, MC2000 en MC4000. Sommige afgebeelde onderdelen zijn niet met alle systemen meegeleverd.

OPMERKING: Zie [Optionele kabels en modules, page 48](#) voor een lijst met kabelopties.

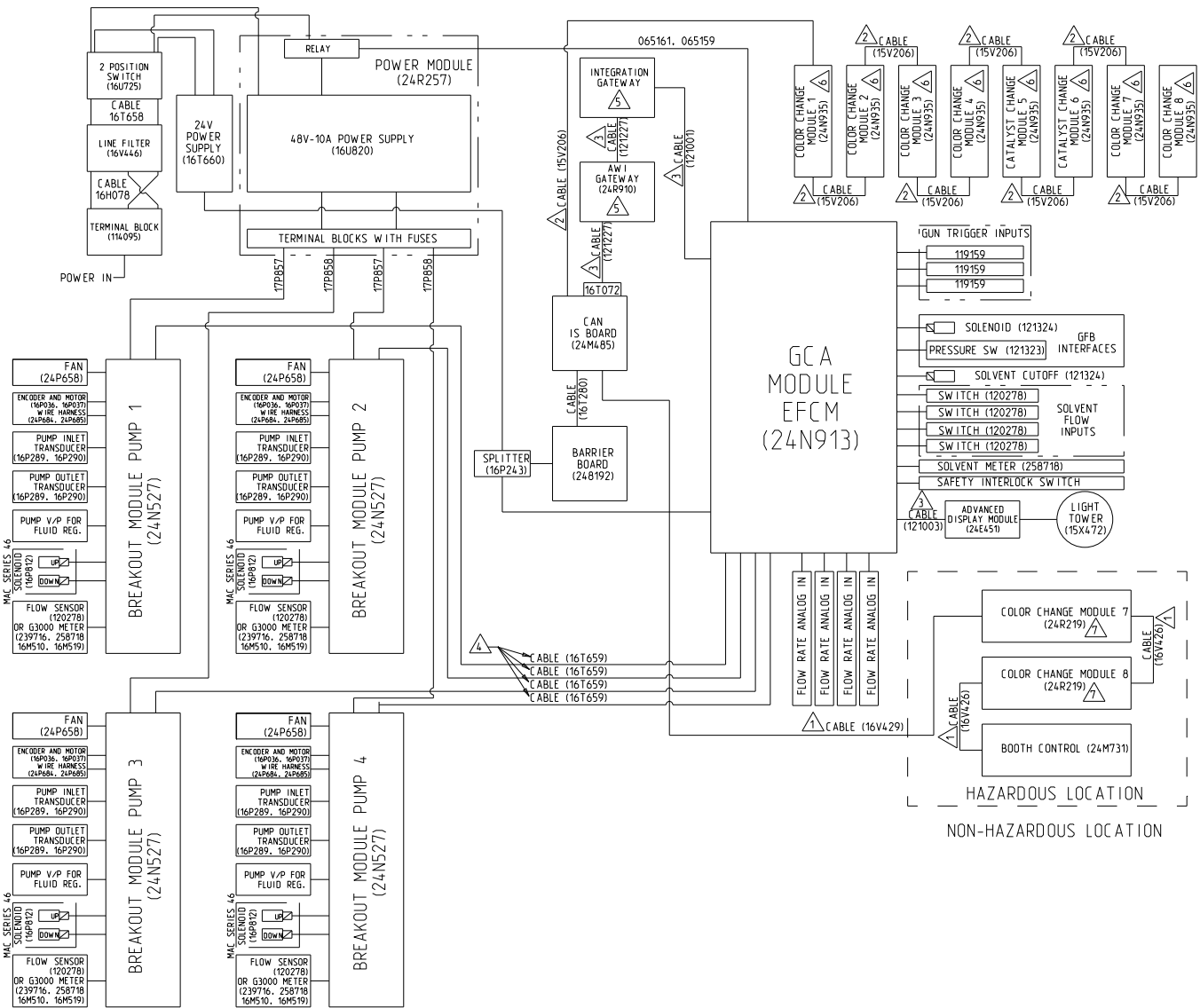


Figure 18 Elektrisch schema, blad 1

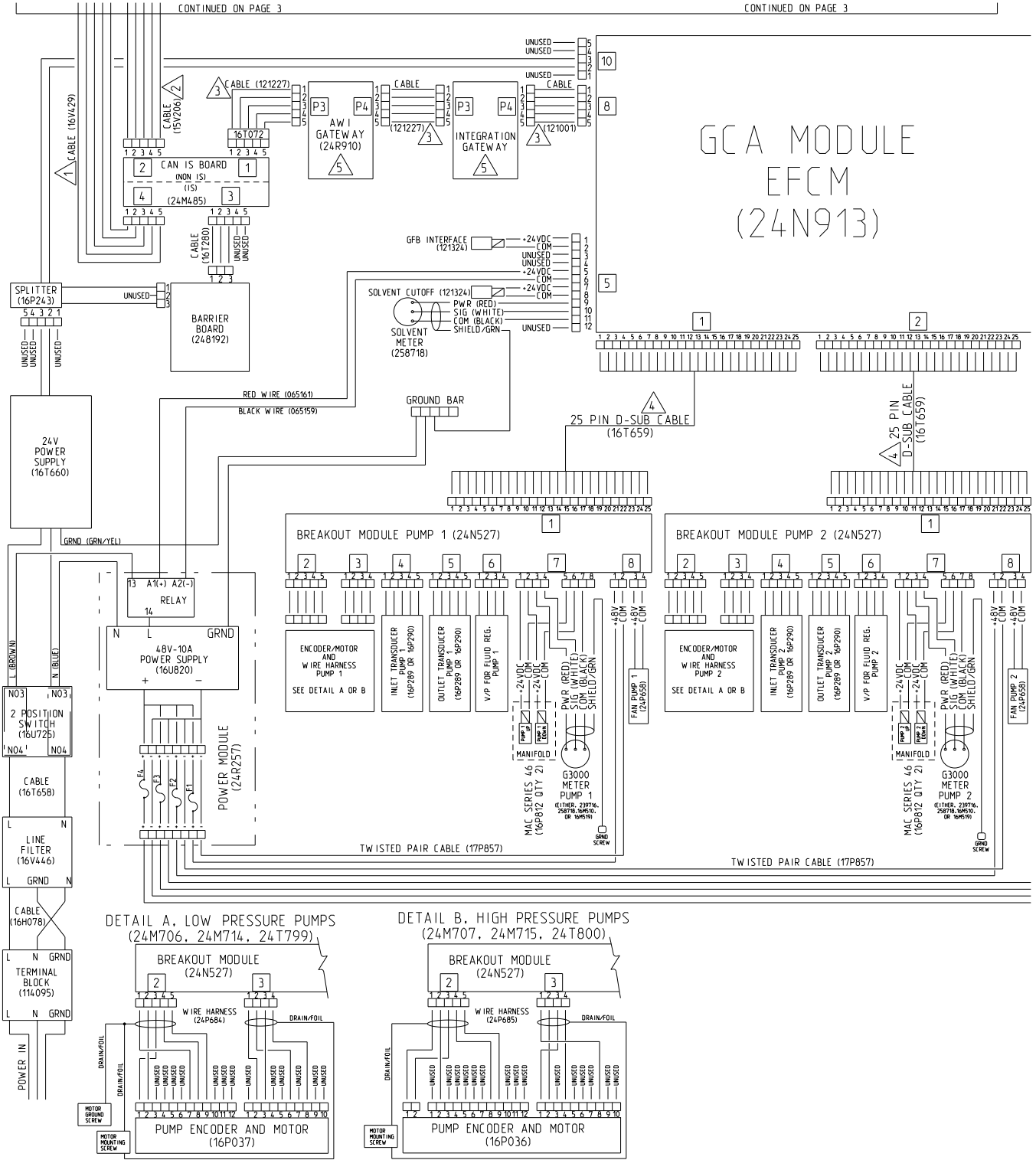


Figure 19 Elektrisch schema, blad 2, deel 1
 VERVOLG OP DE VOLGENDE PAGINA

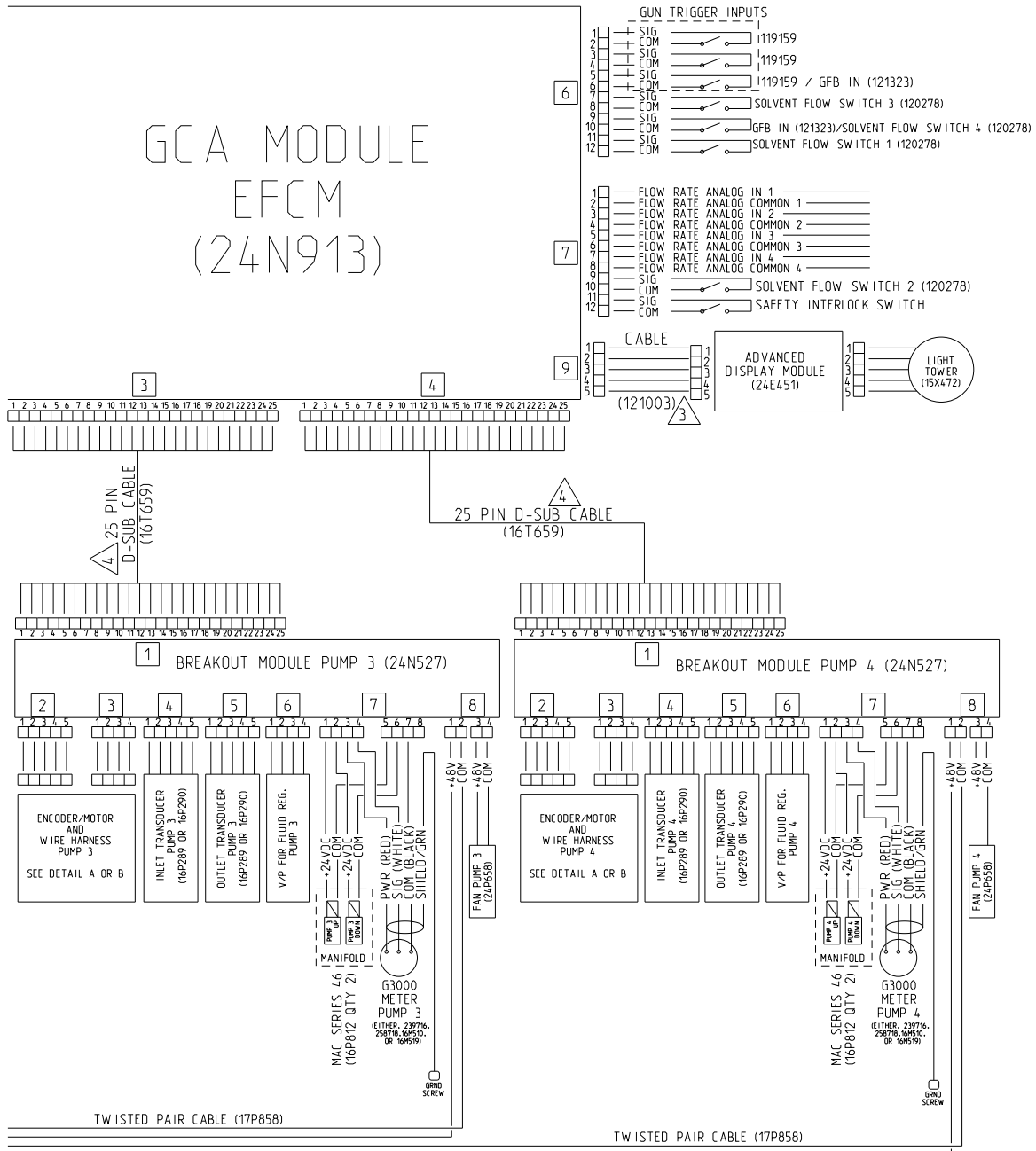


Figure 20 Elektrisch schema, blad 2, deel 2

VERVOLG OP DE VOLGENDE PAGINA

Elektrische schema's

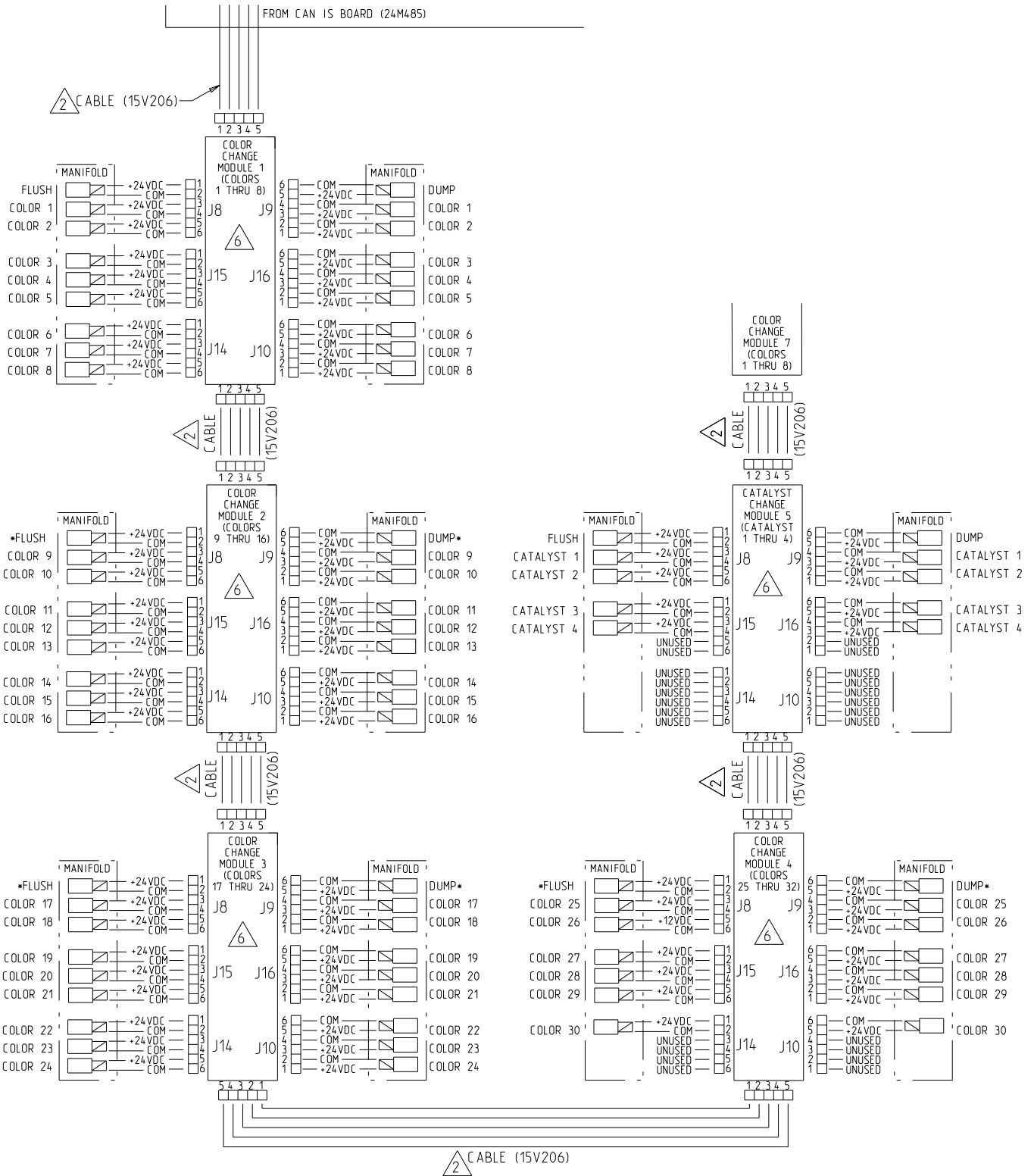
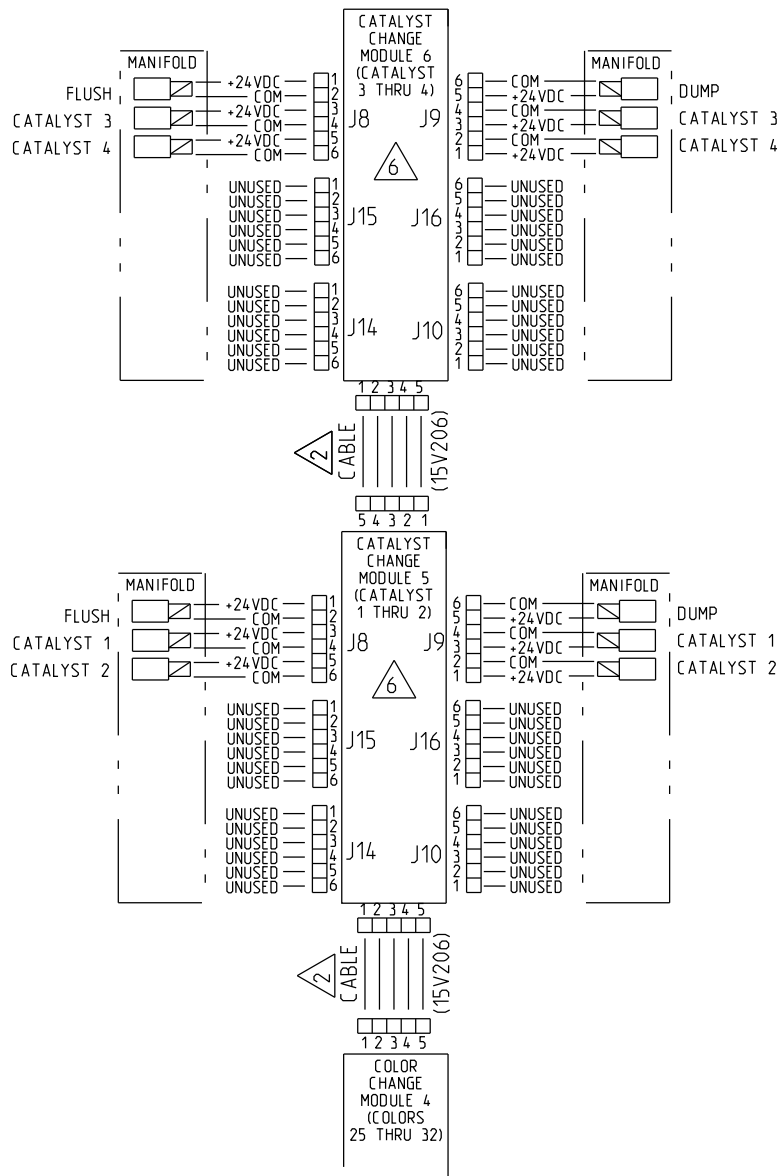


Figure 21 Elektrisch schema, blad 3

* Wordt mogelijk niet gebruikt in sommige configuraties.

VERVOLG OP DE VOLGENDE PAGINA



ALTERNATE CONFIGURATION
FOR CATALYST CHANGE CONTROL

Figure 22 Elektrisch schema, blad 3, alternatieve configuratie voor katalysatorwisselregeling

VERVOLG OP DE VOLGENDE PAGINA

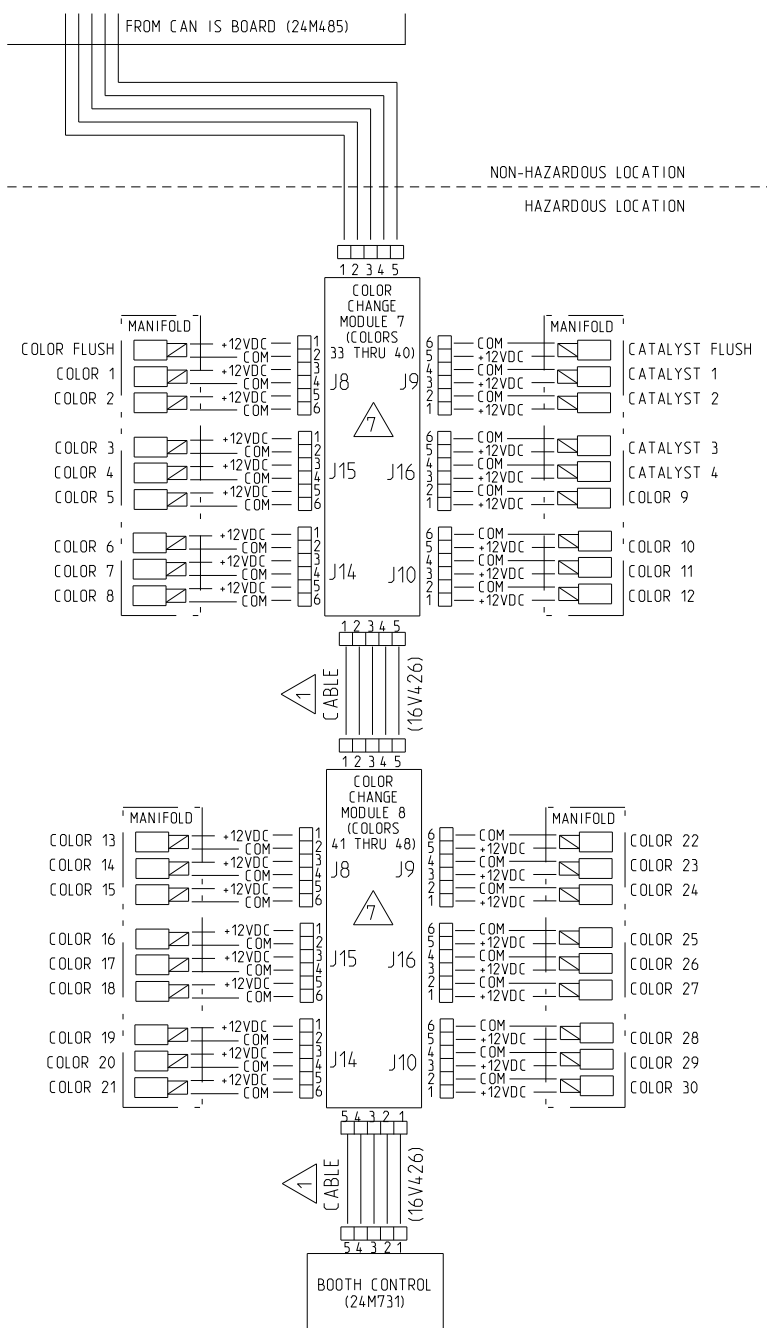


Figure 23 Elektrisch schema, blad 3, gevaarlijke locatie

VERVOLG OP DE VOLGENDE PAGINA

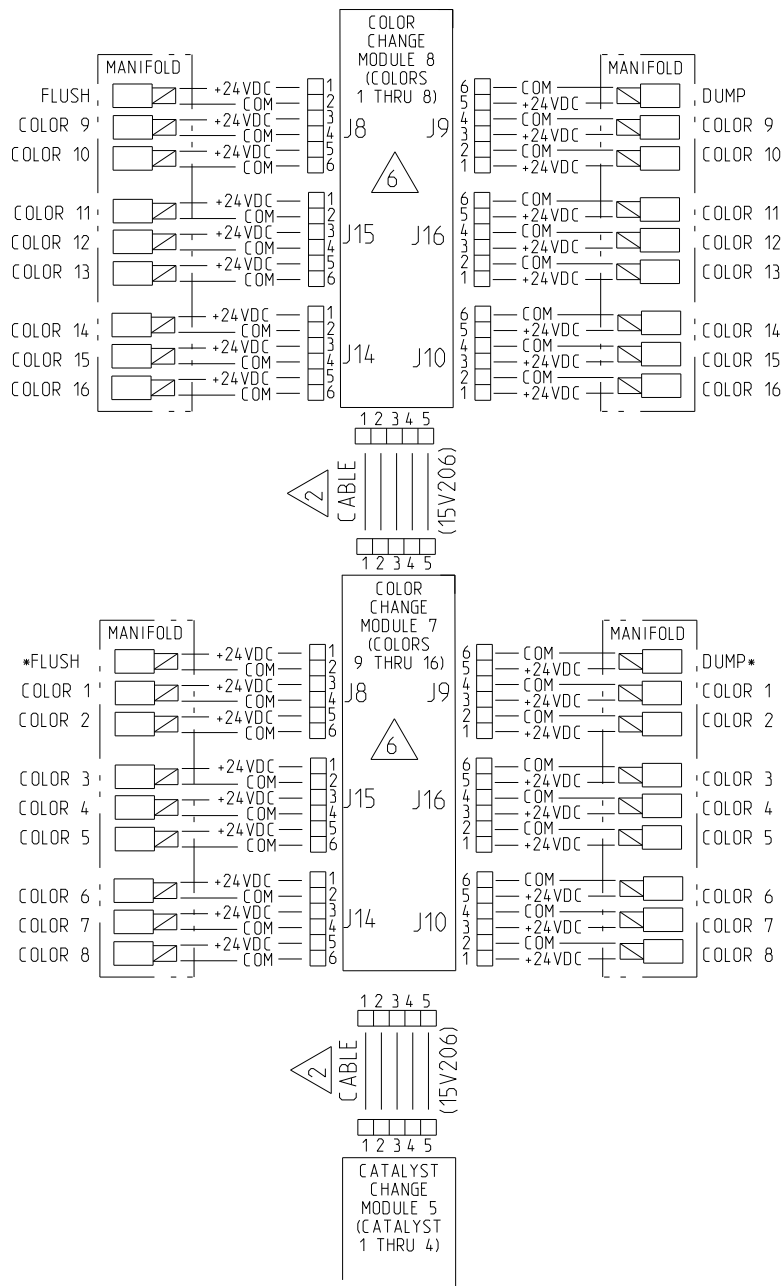


Figure 24 Elektrisch schema, blad 4

Modellen met twee panelen (MC1002, MC2002, MC3002, MC4002)

OPMERKING: het elektrische schema geeft alle mogelijke kabeluitbreidingen aan in een ProMix PD2K-systeem; modellen MC1002, MC2002, MC3002 en MC4002. Sommige afgebeelde onderdelen zijn niet met alle systemen meegeleverd.

OPMERKING: Zie [Optionele kabels en modules, page 48](#) voor een lijst met kabeltypes.

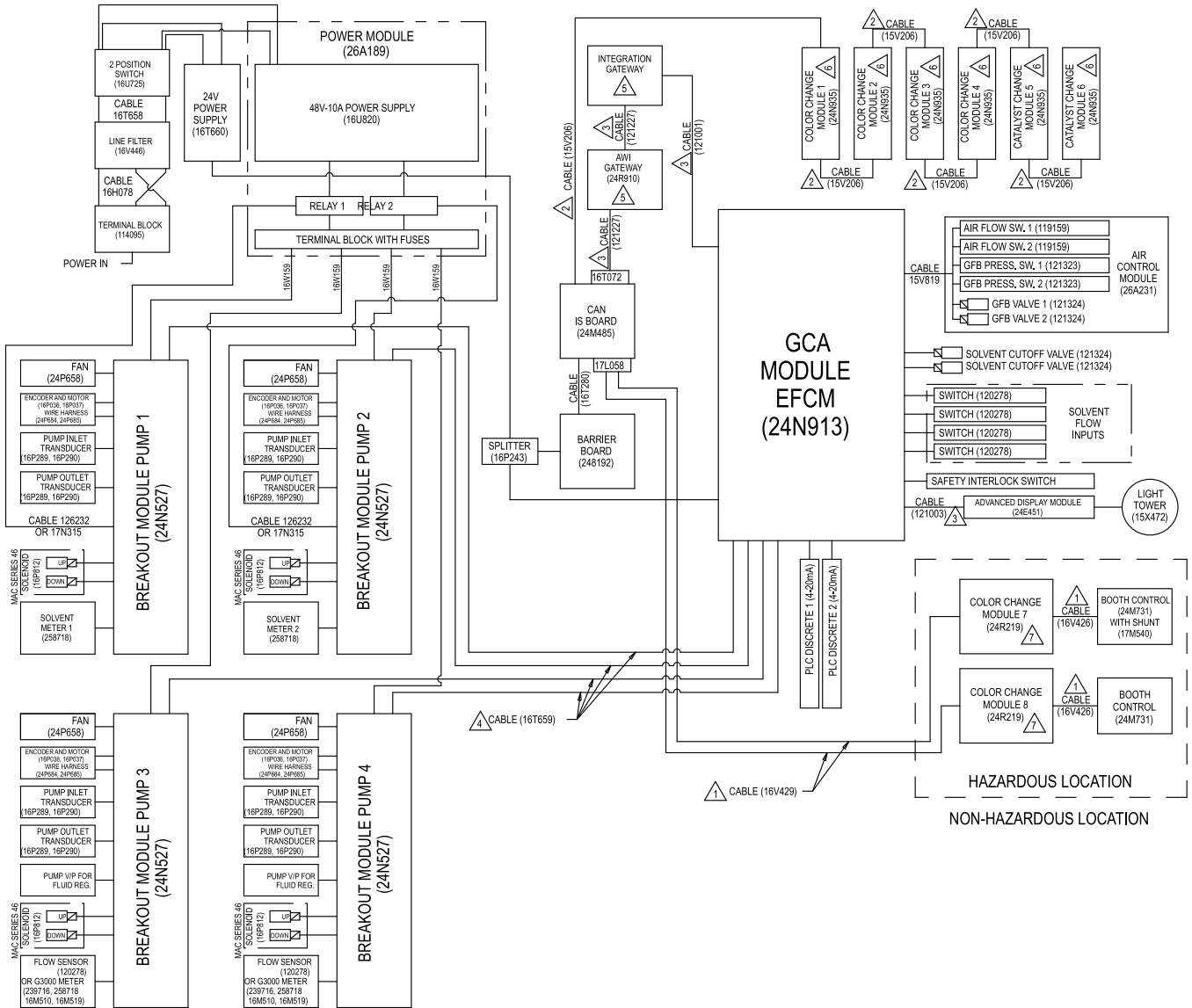


Figure 25 Elektrisch schema, blad 1

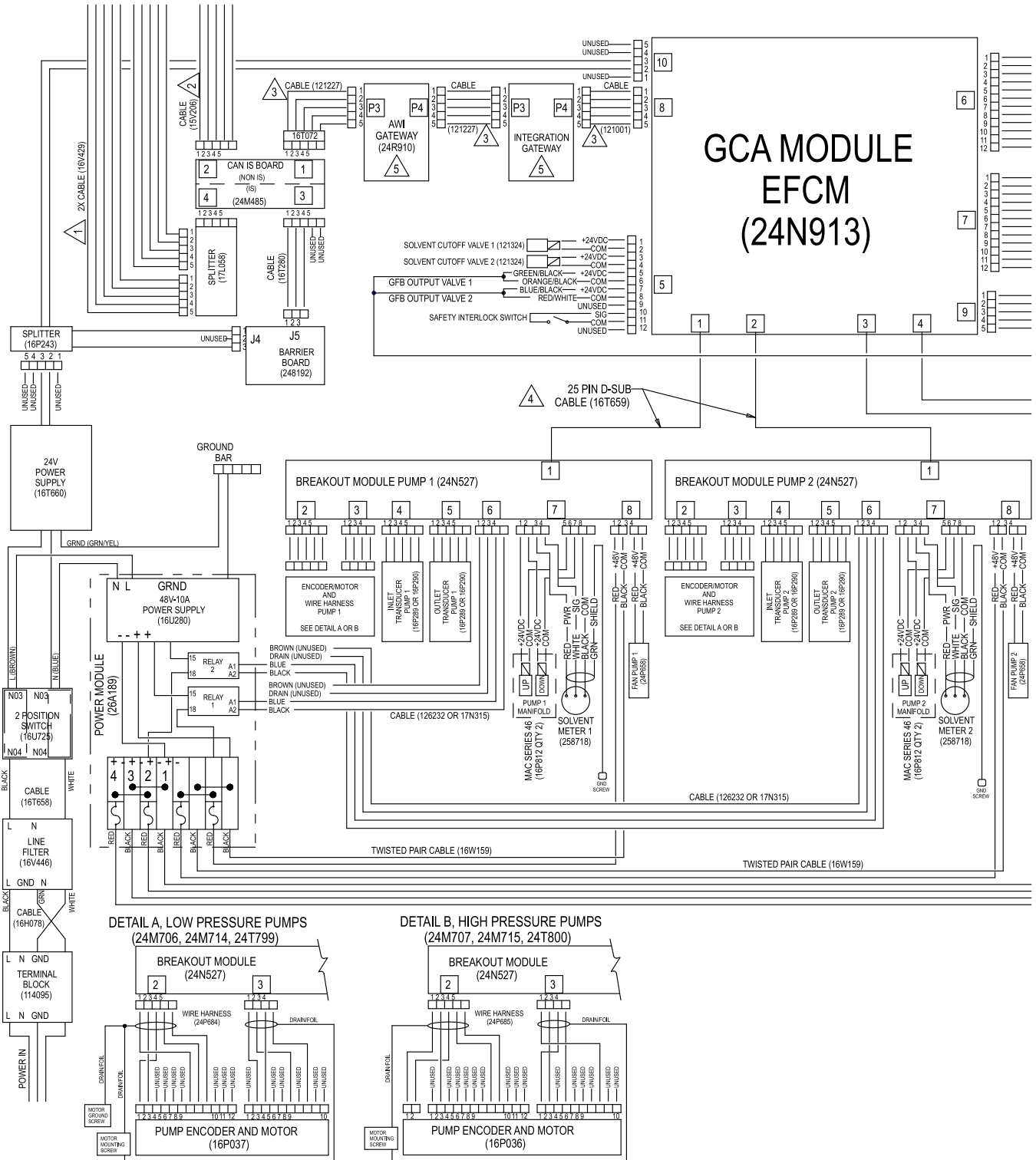


Figure 26 Elektrisch schema, blad 2, deel 1

VERVOLG OP DE VOLGENDE PAGINA

Elektrische schema's

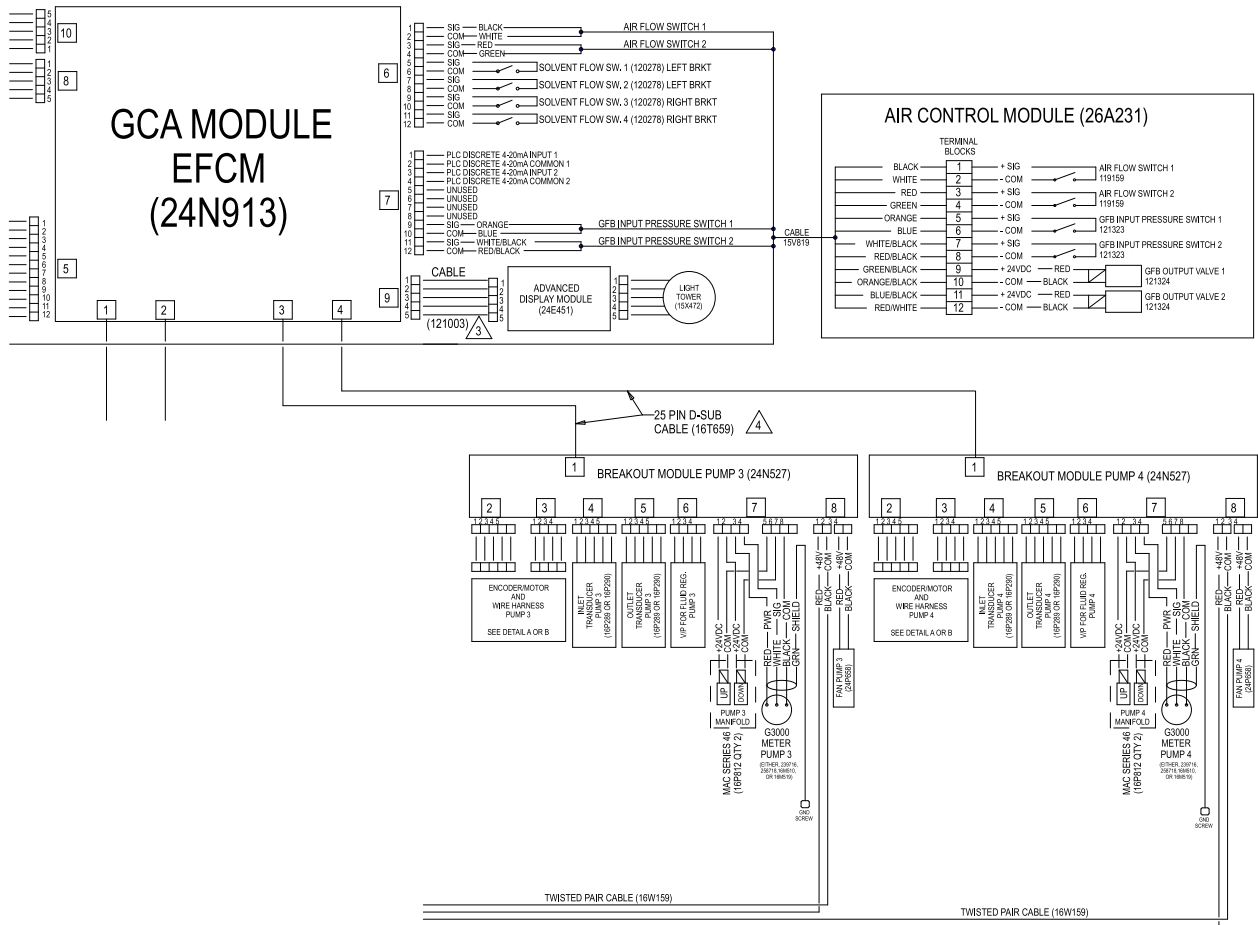


Figure 27 Elektrisch schema, blad 2, deel 2

VERVOLG OP DE VOLGENDE PAGINA

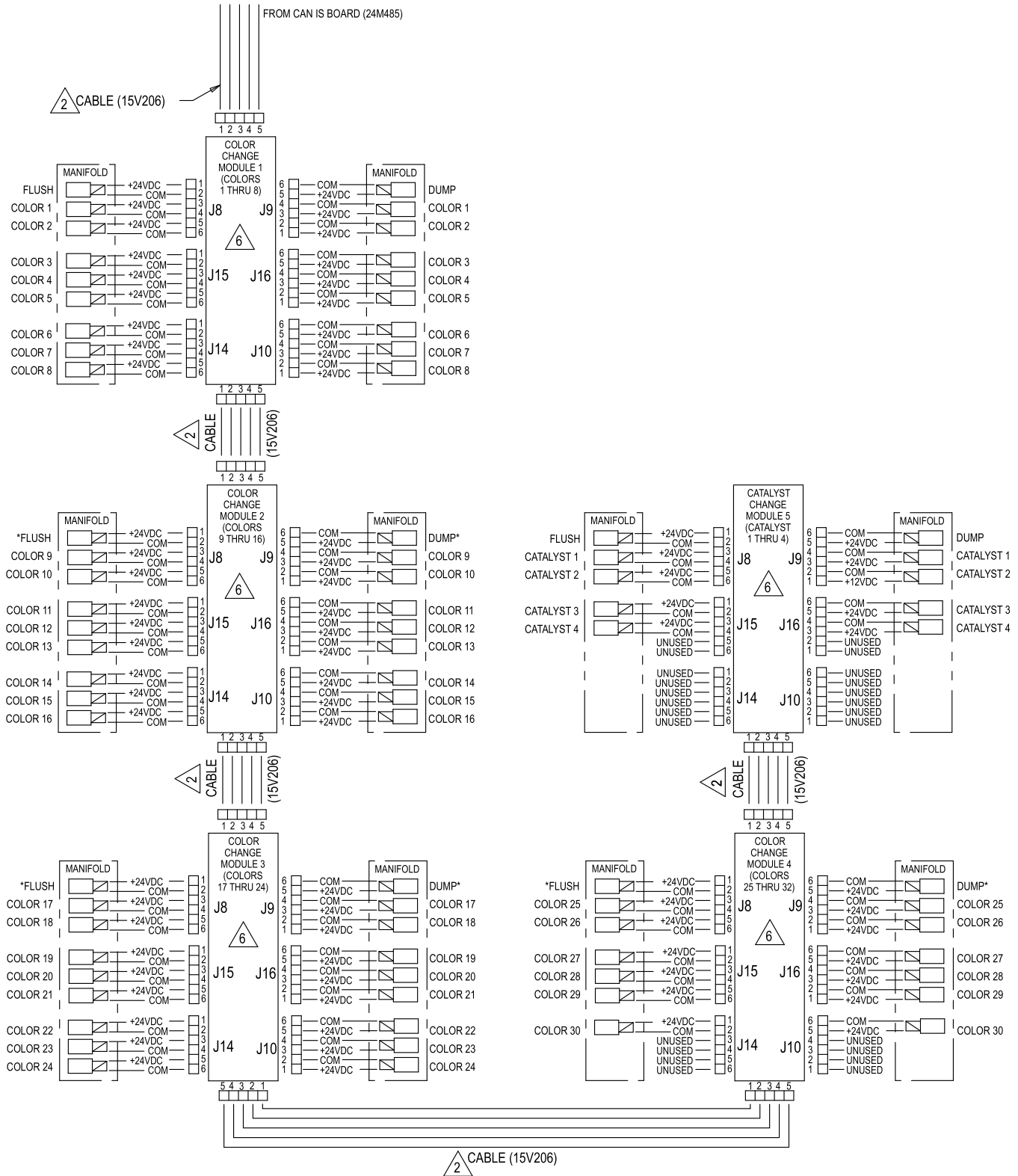


Figure 28 Elektrisch schema, blad 3, deel 1

* Wordt mogelijk niet gebruikt in sommige configuraties.

VERVOLG OP DE VOLGENDE PAGINA

Elektrische schema's

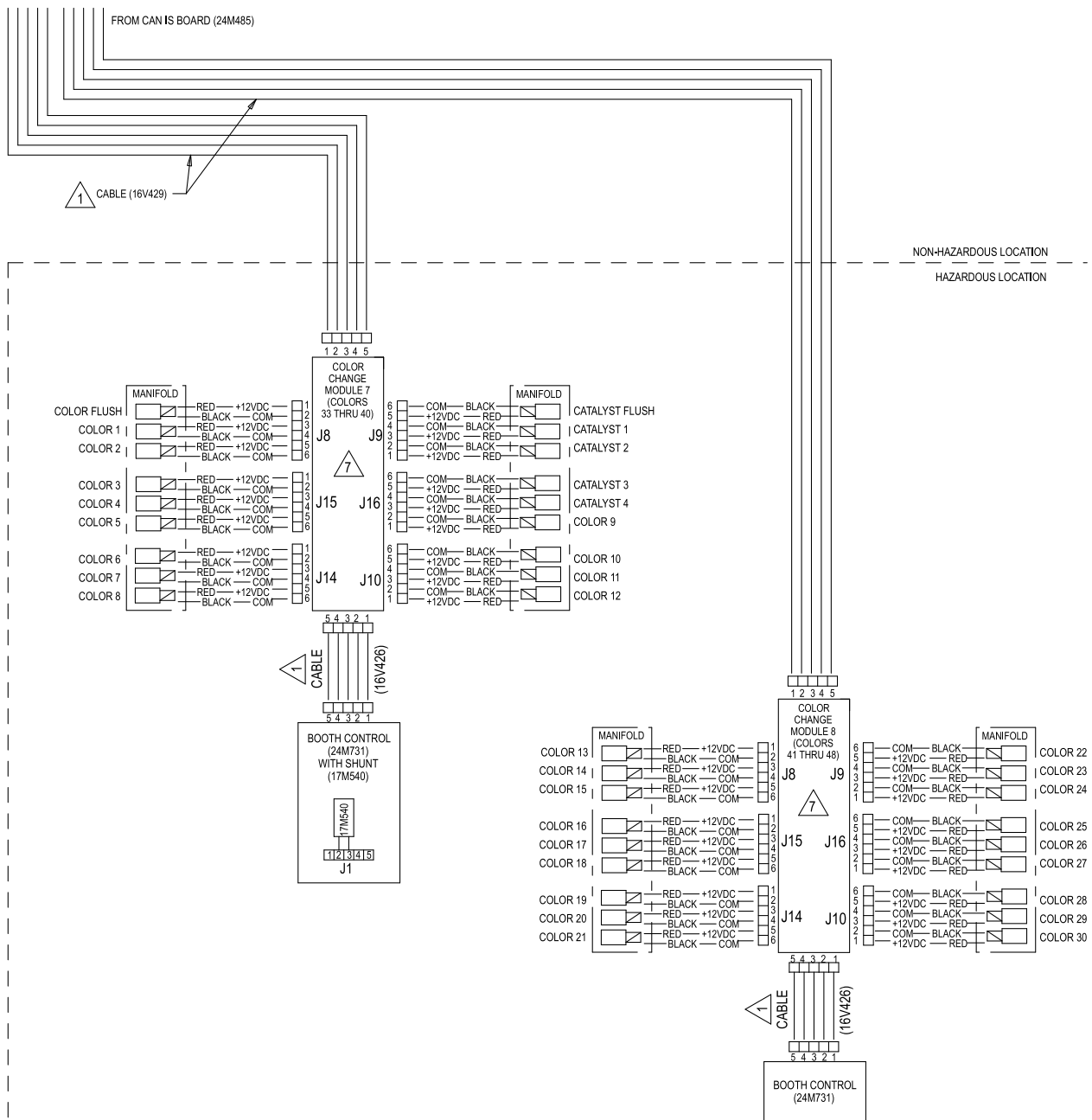
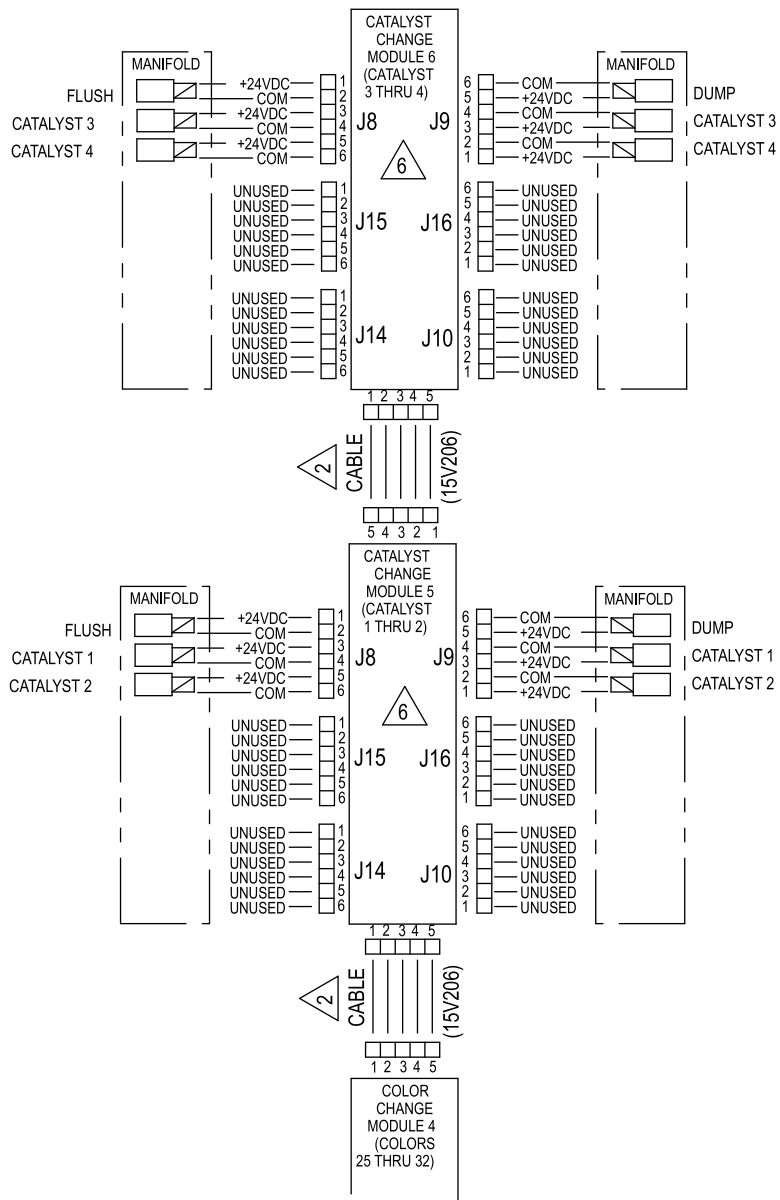


Figure 29 Elektrisch schema, blad 3, deel 2
 VERVOLG OP DE VOLGENDE PAGINA



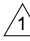
ALTERNATE CONFIGURATION
FOR CATALYST CHANGE CONTROL
IN NON-HAZARDOUS LOCATION

Figure 30 Elektrisch schema, blad 4, alternatieve configuratie voor katalysatorwisselregeling

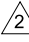
Optionele kabels en modules

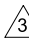
OPMERKING: de totale lengte van alle kabels die in het systeem worden gebruikt, mag niet meer dan 45 meter (150 ft) bedragen. Raadpleeg de [Elektrische schema's, page 35](#).

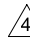
Accessoire gereedschapskist	
Onderdeelnr. Module	Beschrijving
25D980	ProMix PD Gereedschapskist

 M12 CAN-kabels voor gevaarlijke locaties	
OPMERKING: de totale lengte van alle kabels die op de gevaarlijke locatie worden gebruikt, mag niet meer dan 36 meter (120 ft) bedragen.	

Onderdeelnr. kabel	Lengte m (ft)
16V423	2.0 (0.6)
16V424	3.0 (1.0)
16V425	6.0 (2.0)
16V426	10.0 (3.0)
16V427	15.0 (5.0)
16V428	25.0 (8.0)
16V429	50.0 (16.0)
16V430	100.0 (32.0)

 M12 CAN-kabels, alleen voor niet-gevaarlijke locaties	
15U531	2.0 (0.6)
15U532	3.0 (1.0)
15V205	6.0 (2.0)
15V206	10.0 (3.0)
15V207	15.0 (5.0)
15V208	25.0 (8.0)
15U533	50.0 (16.0)
15V213	100.0 (32.0)

 CAN-kabels, alleen voor niet-gevaarlijke locaties	
Onderdeelnr. kabel	Lengte m (ft)
125306	1.0 (0.3)
123422	1.3 (0.4)
121000	1.6 (0.5)
121227	2.0 (0.6)
121001	3.0 (1.0)
121002	5.0 (1.5)
121003	10.0 (3.0)
120952	13.0 (4.0)
121201	20.0 (6.0)
121004	25.0 (8.0)
121228	50.0 (15.0)

 25-pins D-SUB-kabels, alleen voor niet-gevaarlijke locaties	
16T659	2.5 (0.8)
16V659	6.0 (1.8)

 Alternatief voor kleurwisselmodules op onderdeelnummer (fabrieksconfiguratie), alleen voor niet-gevaarlijke locaties	
Onderdeelnr. Module	Beschrijving

24T557	2 kleur/2 katalysator
24T558	4 kleur/4 katalysator
24T559	6 kleur/6 katalysator
24T560	8 kleur/8 katalysator

 Alternatief voor kleurwisselmodules op onderdeelnummer (fabrieksconfiguratie), alleen voor gevaarlijke locaties	
--	--

24T571	2 kleur/2 katalysator
24T572	4 kleur/2 katalysator
24T573	6 kleur/2 katalysator
24T574	8 kleur/2 katalysator
24T774	12kleur/2 katalysator, 13-24 kleur
24T775	4kleur/4 katalysator
24T776	6 kleur/4 katalysator
24T777	8 kleur/4 katalysator
24T778	12 kleur/4 katalysator, 13-30 kleur
24T779	13-18 kleur

Communicatieopties (voor PLC en AWI)

1. Als u een upgrade naar een automatisch systeem uitvoert:
 - a. 24T803, Set Automatische upgrade
 - b. CGMEP0, Ethernet IP
CGMDN0, DeviceNet
CGMPN0, ProfiNet
24W462, Modbus TCP
2. Als u een upgrade naar een automatisch systeem EN AWI uitvoert:
 - a. Set 24W829, CGM voor PD2K
 - b. 24W462, Modbus TCP
3. Wanneer UITSLUITEND AWI voor uw toepassing nodig is:
 - a. 15V337, AWI-module
 - b. 24T805, Set AWI

Reparatie

Vóór u aan het onderhoud begint



Bij onderhoud aan de elektrische bedieningskast wordt u blootgesteld aan hoge spanning. Voorkom elektrische schokken:

- Bij onderhoud aan de elektrische bedieningskast wordt u blootgesteld aan hoge spanning. Om elektrische schokken te vermijden, dient u de stroom bij de hoofdschakelaar af te sluiten voordat u de behuizing opent.
- Alle elektrische bedrading moet worden verzorgd door een gediplomeerd elektricien en moet voldoen aan alle ter plaatse geldende verordeningen en voorschriften.
- Vervang of wijzig geen systeemcomponenten aangezien dit de intrinsieke veiligheid kan aantasten.

KENNISGEVING

Om schade aan de printplaten te voorkomen wanneer u onderhoud aan de bedieningskast pleegt, dient u de aardband met onderdeelnr. 112190 om uw pols te dragen en voor een goede aarding te zorgen.

Sluit de spanning op het systeem af voordat u connectoren afsluit om schade aan elektrische onderdelen te vermijden.

1. Spoel het systeem zoals uitgelegd in de bedieningshandleiding van uw PD2K als het onderhoud langer zal duren dan de houdbaarheidsduur. Volg de [Drukontlastingsprocedure, page 51](#) voordat u onderhoud pleegt aan vloeistofonderdelen.
2. Sluit het hoofdvluchttafsluitventiel op de luchttoevoerleiding.
3. Schakel de stroomschakelaar (P) bij de elektrische bedieningskast uit.
4. Als u onderhoud aan de elektrische bedieningskast gaat plegen, dient u de spanning bij de hoofdschakelaar af te sluiten voordat u de behuizing opent.

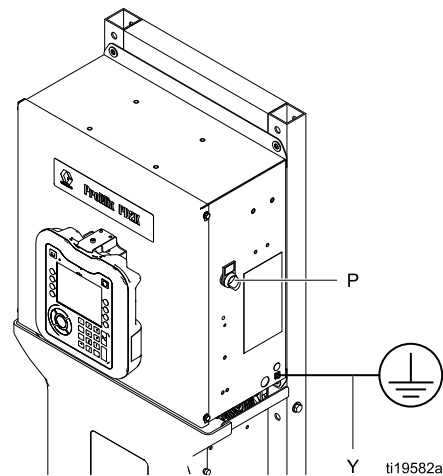


Figure 31 Stroomschakelaar van de bedieningskast

Drukontlastingsprocedure



Voer de **Drukontlastingsprocedure** altijd uit wanneer u dit symbool ziet.

Het systeem blijft onder druk staan totdat deze handmatig wordt ontlast. Voorkom ernstig letsel door materiaal onder druk, zoals injectie door de huid, opspattend materiaal en bewegende onderdelen, door de instructies onder **Drukontlastingsprocedure** te volgen wanneer u stopt met spuiten en voordat u de apparatuur reinigt, controleert of er onderhoud aan pleegt.

Zonder kleurwissel

OPMERKING: de volgende procedure ontlast alle vloeistof- en luchtdruk in het systeem.

- Schakel de toevoerpompen uit. Open het aftapventiel op het toevoerleiding-vloeistoffilter om de druk in de toevoerleiding te ontlasten.

OPMERKING: als uw systeem geen aftapkraan op de toevoerleiding heeft, zet u het mengverdeelstuk in de stand SPUITEN en drukt

u op . Laat de doseerpompen een aantal keer draaien om ze te legen.

- Druk op Stand-by . Druk de trekker van het pistool in om de druk te ontlasten.
- Zet het mengspruitstuk in de stand FLUSH (spoelen). Spoel het mengspruitstuk en het pistool. Zie Gemengd materiaal spoelen in de bedieningshandleiding van uw PD2K.
- Schakel de oplosmiddeltoevoerpomp uit. Ontlast de druk door op Doorspoelen te drukken en de trekker van het pistool in te duwen. Druk op Stand-by wanneer de druk is ontlast om te voorkomen dat u de alarmmelding 'Doorspoelen niet klaar' krijgt.
- Systemen met dubbel paneel:** Herhaal voor menigeenheid #2.

OPMERKING: als er druk aanwezig blijft in de oplosmiddelleiding tussen de oplosmiddeltoevoerpomp en het oplosmiddelventiel,

maak dan HEEL LANGZAAM een fitting los om de druk geleidelijk te ontlasten.

Met kleurwissel

OPMERKING: de volgende procedure ontlast alle vloeistof- en luchtdruk in het systeem.

- Schakel de toevoerpompen uit. Open het aftapventiel op het toevoerleiding-vloeistoffilter om de druk in de toevoerleidingen te ontlasten. Doe dit voor elke kleur.

OPMERKING: als uw systeem geen aftapkraan op de toevoerleiding heeft, zet u het mengverdeelstuk in de stand SPUITEN en drukt

u op . Laat de doseerpompen een aantal keer draaien om ze te legen. Herhaal dit voor elke kleur.

- Zet het trekkerslot aan als u een hoge drukpistool gebruikt. Verwijder de spuittip en reinig deze afzonderlijk.
- Als u een elektrostatisch pistool gebruikt, schakel dan de elektrostatica uit voordat u het pistool doorspoelt.

--	--	--	--	--

Voorkom brand en explosies door de elektrostatica uit te schakelen voordat u gaat spelen.

- Zet het mengspruitstuk in de stand SPRAY (spuiten). Druk de trekker van het pistool in om de druk te ontlasten. Herhaal dit voor elke kleur.
- Druk op Spoelen . Herhaal dit voor elke kleur. Houd de trekker van het pistool na het sluiten van het oplosmiddelventiel open om de druk geheel te ontlasten.
- Stel het systeem in op recept 0 om het systeem te spoelen vanaf de pompen tot het pistool. Wanneer het spoelen voltooid is, gaat het systeem in de Stand-bymodus.
- Schakel de oplosmiddeltoevoerpomp uit. Ontlast de druk door op Doorspoelen te drukken en de trekker van het pistool in te duwen. Druk op Stand-by wanneer de druk is ontlast om te voorkomen dat u de alarmmelding 'Doorspoelen niet klaar' krijgt.
- Systemen met dubbel paneel:** Herhaal voor menigeenheid #2.

OPMERKING: als er druk aanwezig blijft in de oplosmiddelleiding tussen de oplosmiddeltoevoerpomp en het oplosmiddelventiel, maak dan HEEL LANGZAAM een fitting los om de druk geleidelijk te ontlasten.

De geavanceerde displaymodule (ADM) repareren

Om de geavanceerde displaymodule te vervangen, koppelt u de kabel van de module los en haalt u de module van de console af. Installeer de nieuwe module op de console en sluit de kabel aan.

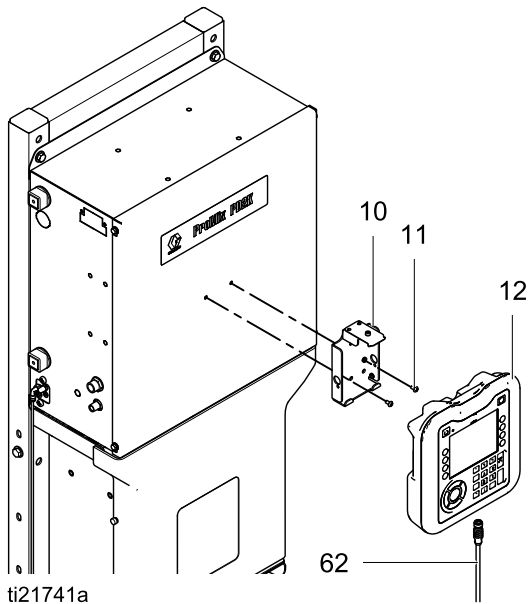


Figure 32 De geavanceerde displaymodule vervangen

Sleuteltoken installeren of token upgraden

1. Schakel de stroomschakelaar van de ProMix PD uit.
2. Verwijder het tokentoegangspaneel.

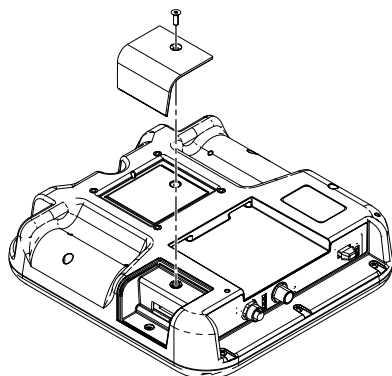


Figure 33 Tokentoegangspaneel verwijderen

3. Steek de token (T) in de gleuf en druk er stevig op.

OPMERKING: het maakt geen verschil in welke richting de token wordt geplaatst.

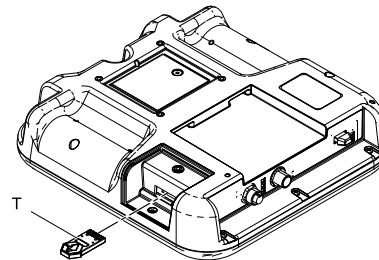


Figure 34 Token plaatsen

4. Schakel de stroomschakelaar weer in. Het rode controlelampje (L) zal knipperen tot de nieuwe firmware volledig geladen is.
5. Verwijder de token (T).
6. Plaats het tokentoegangspaneel terug.

De batterij vervangen

De klok van de ADM werkt op een lithiumbatterij wanneer het apparaat niet onder spanning staat.



1. Zet de stroomschakelaar van de ProMix PD uit.
2. Verwijder het toegangspaneel aan de achterzijde.

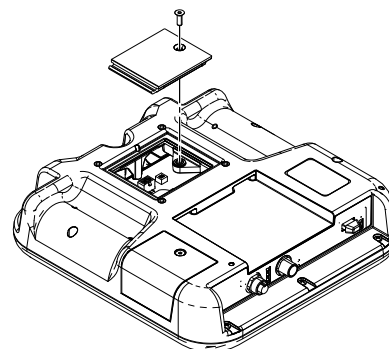


Figure 35 Verwijder het batterijpaneel

3. Verwijder de oude batterij en vervang deze door een nieuwe CR2032-batterij.
4. Plaats het toegangspaneel aan de achterzijde terug.
5. Zet de stroomschakelaar weer aan.
6. Gooi de oude accu weg in overeenstemming met nationale en plaatselijke afvalvoorschriften.

Onderhoud aan de bedieningskast

De isolatiekaart vervangen

KENNISGEVING

Om schade aan de printplaten te voorkomen wanneer u onderhoud aan de bedieningskast pleegt, dient u de aardband met onderdeelnr. 112190 om uw pols te dragen en voor een goede aarding te zorgen.

Sluit de spanning op het systeem af voordat u connectoren afsluit om schade aan elektrische onderdelen te vermijden.

1. Volg de stappen in [Vóór u aan het onderhoud begint, page 50](#).
2. Draai de schroeven (124) los en verwijder de deksel van de behuizing (117).
3. Noteer de positie van de kabels van de isolatiekaart. Zie de volgende tabel en [Elektrische schema's, page 35](#). Ontkoppel de kabels van de isolatiekaart (111). Verwijder de console (110).

Connector isolatiekaart	Bestemming kabel
J1 (niet-intrinsiek veilig)	EFCM
J2 (niet-intrinsiek veilig)	Optionele kleurwisselmodule
J3 (intrinsiek veilig)	Barrièrekaart
J4 (intrinsiek veilig)	Cabinebesturing

4. Verwijder de schroeven (128) waarmee de isolatiekaart (111) vastzit aan de deksel van de barrière (107). Verwijder de isolatiekaart.
5. Bevestig de nieuwe isolatiekaart met de schroeven (128).
6. Installeer de consoles (110). Sluit de kabels weer aan op de eerder genoemde locaties.
7. Schakel de spanning in bij de hoofdschakelaar.
8. Schakel de stroomschakelaar van de bedieningskast in. Controleer of de twee groene leds (D7, D8) en de twee gele led (D6, D14) branden.
9. Plaats de deksel (117) terug en draai de schroeven (124) aan.

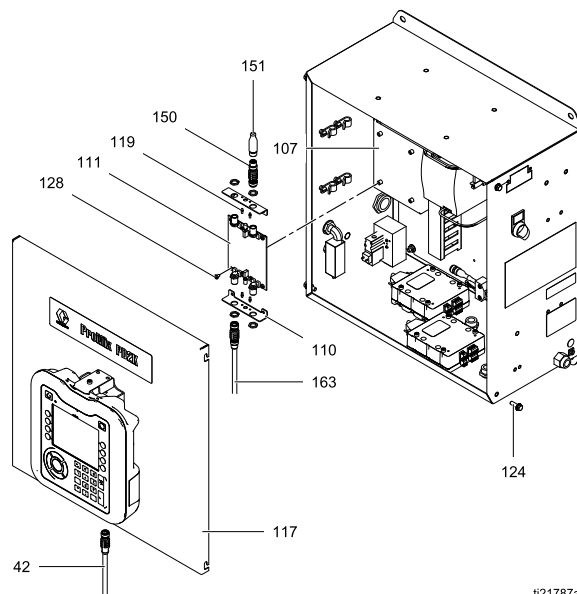


Figure 36 De isolatiekaart vervangen

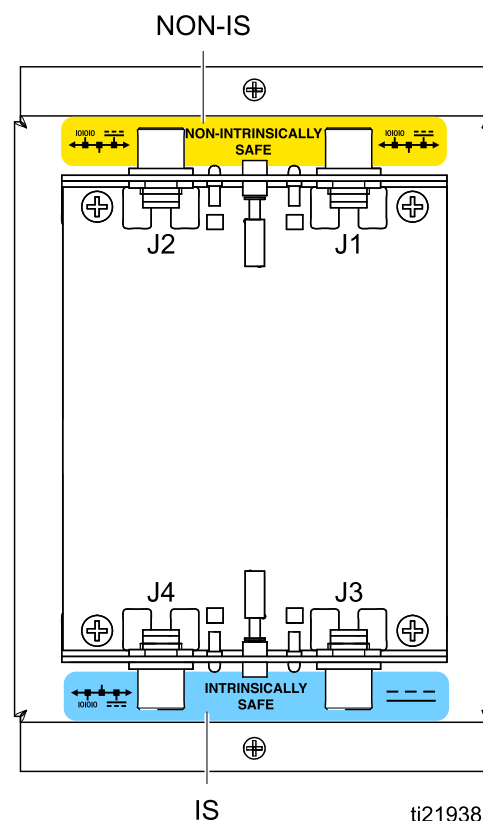
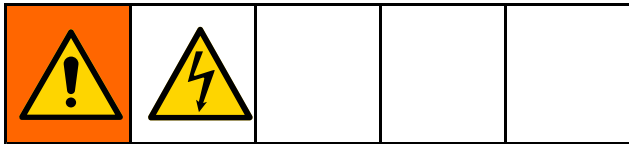


Figure 37 Detail van de kabelansluitingen van de isolatiekaart

De barrièrekaart vervangen



KENNISGEVING

Om schade aan de printplaten te voorkomen wanneer u onderhoud aan de bedieningskast pleegt, dient u de aardband met onderdeelnr. 112190 om uw pols te dragen en voor een goede aarding te zorgen.

Sluit de spanning op het systeem af voordat u connectoren afsluit om schade aan elektrische onderdelen te vermijden.

1. Volg de stappen in [Vóór u aan het onderhoud begint, page 50](#).
 2. Draai de schroeven (124) los en verwijder de deksel van de behuizing (117).
 3. Draai de schroeven (125) los en verwijder de deksel van de barrière (107). Laat de isolatiekaart (111) vastzitten aan de deksel.
 4. Noteer de positie van de invoer- en uitvoerkabels van de barrièrekaart. Zie [Elektrische schema's, page 35](#). Koppel de kabels los van de barrièrekaart (106).
 5. Verwijder de twee schroeven (108) en de drie schroeven (109), afstandsstukken (105) en sluitringen (104). Verwijder de barrièrekaart (106).
 6. Bevestig de nieuwe barrièrekaart met de schroeven, afstandsstukken en sluitringen.
 7. Sluit de kabels weer aan op de barrièrekaart, zoals eerder genoteerd.
 8. Installeer de deksel van de barrière (107) en de isolatiekaart (111).
 9. Schakel de spanning in bij de hoofdschakelaar.
 10. Schakel de stroomschakelaar van de bedieningskast in. Controleer of het systeem goed werkt.
- OPMERKING:** De twee groene leds (D4, D5) op de barrièrekaart lichten op als de kaart onder spanning staat.
11. Plaats de deksel (117) terug en draai de schroeven (124) aan.

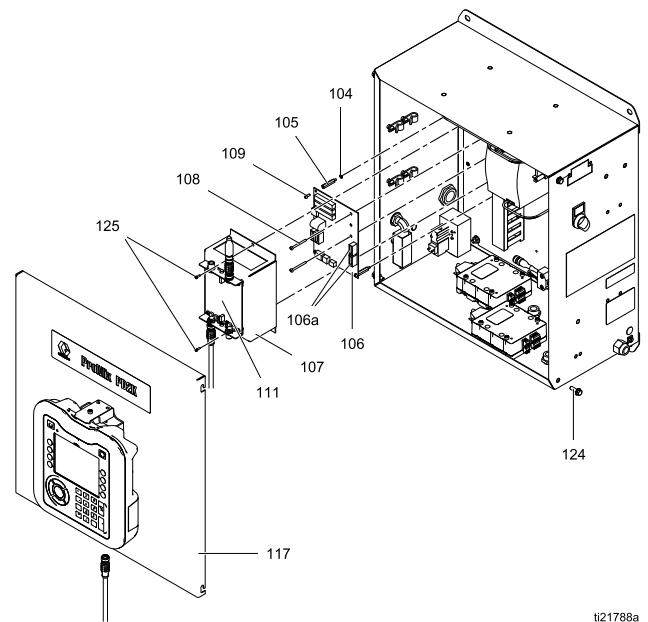


Figure 38 De barrièrekaart vervangen

De zekeringen van de barrièrekaart vervangen

KENNISGEVING

Om schade aan de printplaten te voorkomen wanneer u onderhoud aan de bedieningskast pleegt, dient u de aardband met onderdeelnr. 112190 om uw pols te dragen en voor een goede aarding te zorgen.

Sluit de spanning op het systeem af voordat u connectoren afsluit om schade aan elektrische onderdelen te vermijden.

1. Voer de stappen in [De barrièrekaart vervangen, page 54](#) uit.
2. Verwijder de zekering (F3 of F4) uit zijn zekeringhouder.
3. Klik de nieuwe zekering in de zekeringhouder.
4. Voer stap 7–11 onder [De barrièrekaart vervangen, page 54](#) uit.

De EFCM regelmodule vervangen

KENNISGEVING

Om schade aan de printplaten te voorkomen wanneer u onderhoud aan de bedieningskast pleegt, dient u de aardband met onderdeelnr. 112190 om uw pols te dragen en voor een goede aarding te zorgen.

Sluit de spanning op het systeem af voordat u connectoren afsluit om schade aan elektrische onderdelen te vermijden.

1. Volg de stappen in [Vóór u aan het onderhoud begint, page 50](#).
2. Draai de schroeven (124) los en verwijder de deksel (117, niet afgebeeld) van de behuizing.
3. Noteer de positie van de invoer- en uitvoerkabels van de EFCM. Zie [Elektrische schema's, page 35](#). Ontkoppel de kabels van de EFCM (139).
4. Draai de schroeven (142) los waarmee de EFCM vastzit aan de behuizing. Verwijder de module.
5. Bevestig de nieuwe EFCM met de schroeven (142).
6. Sluit de kabels weer aan op de eerder genoteerde locaties.

7. Schakel de spanning in bij de hoofdschakelaar.
8. Laad de software. Zie [Sleuteltoken installeren of token upgraden, page 52](#).
9. Schakel de stroomschakelaar van de bedieningskast in. Controleer of de groene led brandt, de oranje en gele leds knipperen en de rode led uit is.
10. Plaats de deksel (117) terug en draai de schroeven (124) aan.

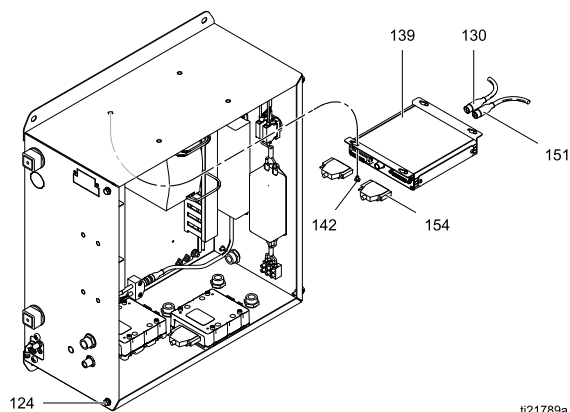


Figure 39 De EFCM regelmodule vervangen

De 24 VDC-voeding vervangen

KENNISGEVING

Om schade aan de printplaten te voorkomen wanneer u onderhoud aan de bedieningskast pleegt, dient u de aardband met onderdeelnr. 112190 om uw pols te dragen en voor een goede aarding te zorgen.

Sluit de spanning op het systeem af voordat u connectoren afsluit om schade aan elektrische onderdelen te vermijden.

1. Volg de stappen in [Vóór u aan het onderhoud begint, page 50](#).
2. Draai de schroeven (124) los en verwijder de deksel (117, niet afgebeeld) van de behuizing.
3. Noteer de positie van de invoer- en uitvoerkabels van de voeding. Zie [Elektrische schema's, page 35](#). Ontkoppel de bedrading van de voeding (120).
4. Verwijder de schroeven (129) waarmee de voeding vastzit aan de zijkant van de behuizing. Verwijder de voeding.
5. Bevestig de nieuwe voeding met de schroeven (129).
6. Sluit de bedrading aan op de wijze die eerder is genoteerd.
7. Plaats de deksel (117) terug en draai de schroeven (124) aan.
8. Schakel de spanning in bij de hoofdschakelaar.

9. Schakel de stroomschakelaar van de bedieningskast in.

OPMERKING: De groene led op de barrièrekaart (106), de groene spanningsled op de EFCM-module (139) en de groene 24V-led op elke pompbesturingsmodule (132) brandt tijdens de bediening.

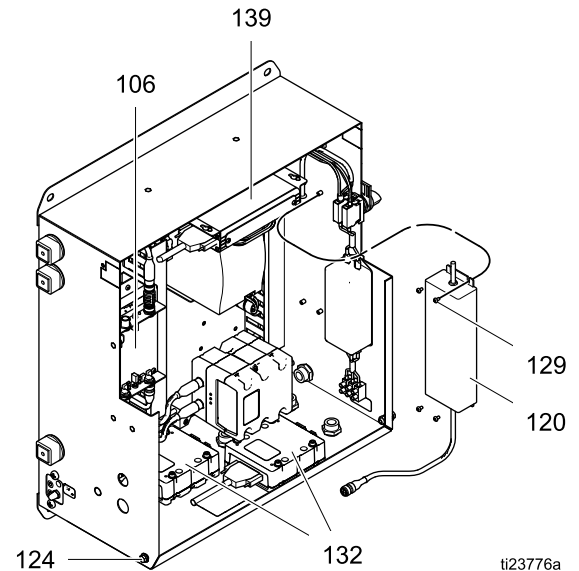


Figure 40 De 24 VDC-voeding vervangen

De 48 VDC-pompvoeding vervangen


KENNISGEVING

Om schade aan de printplaten te voorkomen wanneer u onderhoud aan de bedieningskast pleegt, dient u de aardband met onderdeelnr. 112190 om uw pols te dragen en voor een goede aarding te zorgen.

Sluit de spanning op het systeem af voordat u connectoren afsluit om schade aan elektrische onderdelen te vermijden.

1. Volg de stappen in [Vóór u aan het onderhoud begint, page 50](#).
2. Draai de schroeven (124) los en verwijder de deksel van de behuizing (117).
3. Noteer de positie van de invoer- en uitvoerkabels van de voeding. Zie [Elektrische schema's, page 35](#). Ontkoppel de bedrading van de voeding (103).
4. Verwijder de schroeven (128) waarmee de DIN-rail van de voeding vastzit aan de behuizing. Verwijder de gehele constructie die op de DIN-rail is gemonteerd.
5. Bevestig de nieuwe voedingsconstructie met de schroeven (128).
6. Sluit de bedrading aan op de wijze die eerder is genoteerd.
7. Plaats de deksel (117) terug en draai de schroeven (124) aan.

8. Schakel de spanning in bij de hoofdschakelaar.
9. Schakel de stroomschakelaar van de

bedieningskast in. Druk op  om de pompspanning weer in te schakelen.

OPMERKING: Tijdens de bediening brandt de groene 48V-led van elke pompbesturingsmodule (132).

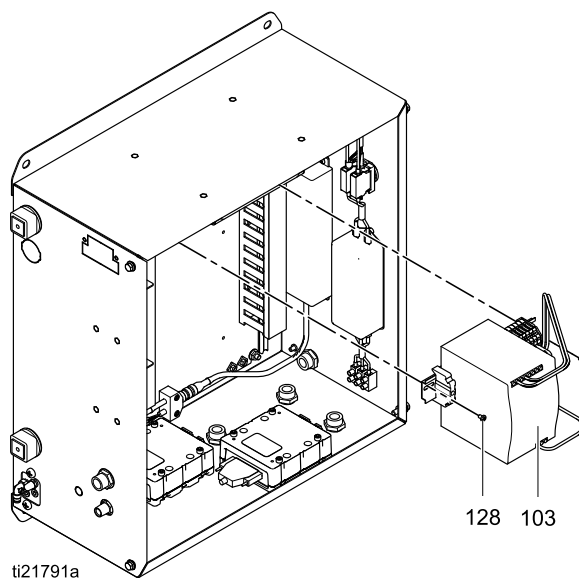


Figure 41 De 48 VDC-pompvoeding vervangen

Een pompbesturingsmodule vervangen

KENNISGEVING

Om schade aan de printplaten te voorkomen wanneer u onderhoud aan de bedieningskast pleegt, dient u de aardband met onderdeelnr. 112190 om uw pols te dragen en voor een goede aarding te zorgen.

Sluit de spanning op het systeem af voordat u connectoren afsluit om schade aan elektrische onderdelen te vermijden.

1. Volg de stappen in [Vóór u aan het onderhoud begint, page 50](#).
2. Draai de schroeven (124) los en verwijder de deksel van de behuizing (117).
3. Noteer de positie van de invoer- en uitvoerkabels van de pompbesturingsmodule. Zie [Elektrische schema's, page 35](#). Ontkoppel de kabels van de pompbesturingsmodule (132).
4. Verwijder de schroeven (143) waarmee de pompbesturingsmodule vastzit aan de behuizing. Verwijder de pompbesturingsmodule.
5. Installeer de nieuwe pompbesturingsmodule met de schroeven (143).
6. Sluit de kabels weer aan op de eerder genoteerde locaties.
7. Schakel de spanning in bij de hoofdschakelaar.

8. Schakel de stroomschakelaar van de bedieningskast in. Controleer of de groene 48V-led en de groene 24V-led op elk van de pompbesturingsmodules (132) branden.
9. Plaats de deksel (117) terug en draai de schroeven (124) aan.

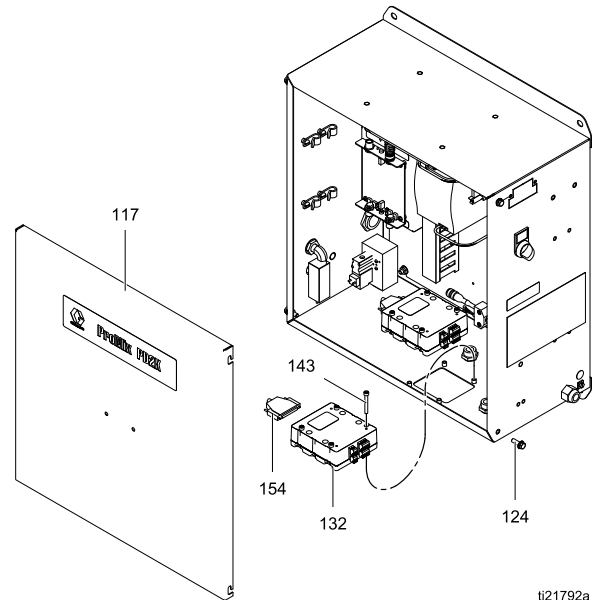


Figure 42 Een pompbesturingsmodule vervangen

De leidingfilter vervangen

KENNISGEVING

Om schade aan de printplaten te voorkomen wanneer u onderhoud aan de bedieningskast pleegt, dient u de aardband met onderdeelnr. 112190 om uw pols te dragen en voor een goede aarding te zorgen.

Sluit de spanning op het systeem af voordat u connectoren afsluit om schade aan elektrische onderdelen te vermijden.

1. Volg de stappen in [Vóór u aan het onderhoud begint, page 50](#).
2. Draai de schroeven (124) los en verwijder de deksel van de behuizing (117).
3. Noteer de positie van de invoer- en uitvoerdraden van de leidingfilter. Zie [Elektrische schema's, page 35](#). Ontkoppel de draden van de leidingfilter (115).
4. Verwijder de schroeven (142) waarmee de leidingfilter vastzit aan de behuizing. Verwijder de leidingfilter.
5. Bevestig de nieuwe leidingfilter met de schroeven (142).
6. Sluit de bedrading aan op de wijze die eerder is genoteerd.
7. Plaats de deksel (117) terug en draai de schroeven (124) aan.
8. Schakel de spanning in bij de hoofdschakelaar.

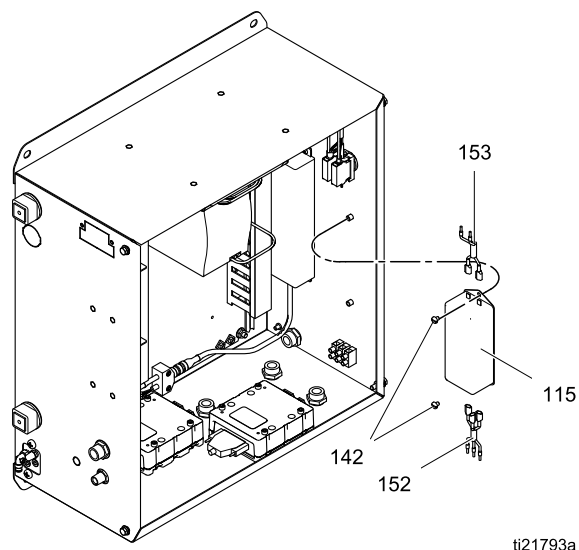


Figure 43 De leidingfilter vervangen

ti21793a

De stroomschakelaar vervangen

KENNISGEVING

Om schade aan de printplaten te voorkomen wanneer u onderhoud aan de bedieningskast pleegt, dient u de aardband met onderdeelnr. 112190 om uw pols te dragen en voor een goede aarding te zorgen.

Sluit de spanning op het systeem af voordat u connectoren afsluit om schade aan elektrische onderdelen te vermijden.

1. Volg de stappen in [Vóór u aan het onderhoud begint, page 50](#).
2. Draai de schroeven (124) los en verwijder de deksel van de behuizing (117).
3. Noteer de positie van de invoer- en uitvoerdraden van de stroomschakelaar. Zie [Elektrische schema's, page 35](#). Ontkoppel de draden van de stroomschakelaar (112).
4. Verwijder de aansluitklemmen van de schakelaar, schroef de opsluitmoer los en verwijder de schakelaar.
5. Installeer de nieuwe schakelaar.

6. Sluit de bedrading aan op de wijze die eerder is genoteerd.
7. Plaats de deksel (117) terug en draai de schroeven (124) aan.
8. Schakel de spanning in bij de hoofdschakelaar.

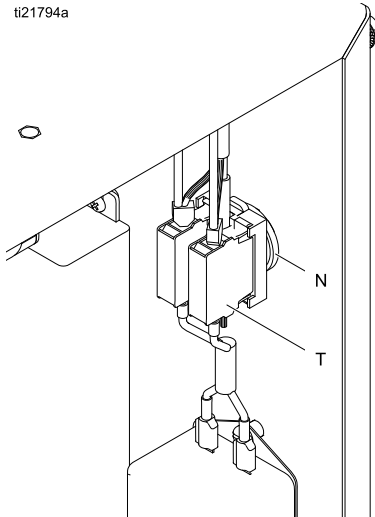


Figure 44 De stroomschakelaar vervangen

De luchtstromingsschakelaar vervangen

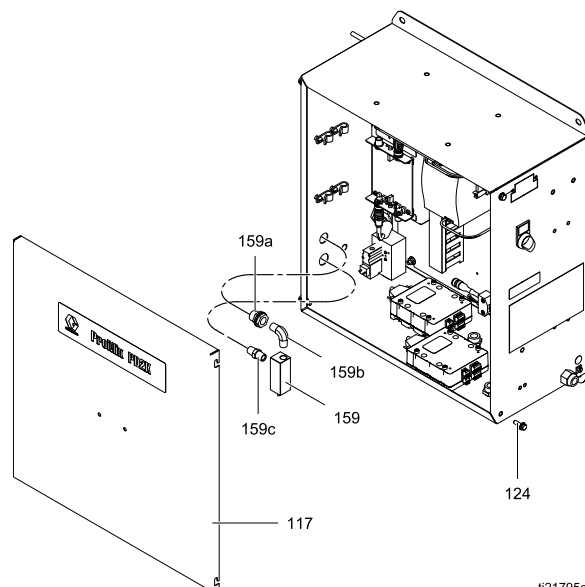
KENNISGEVING

Om schade aan de printplaten te voorkomen wanneer u onderhoud aan de bedieningskast pleegt, dient u de aardband met onderdeelnr. 112190 om uw pols te dragen en voor een goede aarding te zorgen.

Sluit de spanning op het systeem af voordat u connectoren afsluit om schade aan elektrische onderdelen te vermijden.

1. Volg de stappen in [Vóór u aan het onderhoud begint, page 50](#).
2. Draai de schroeven (124) los en verwijder de deksel van de behuizing (117).
3. Koppel de bedrading van de luchtstromingsschakelaar los van J6-pinnen 1-2 op de EFCM. Zie [Elektrische schema's, page 35](#).
4. Ontkoppel de luchtleidingen.
5. Verwijder de luchtstromingsschakelaar (159) en bijbehorende onderdelen van de zijkant van de bedieningskast.
6. Installeer een nieuwe luchtstromingsschakelaar. Sluit de bedrading aan op J6-pennen 1-2. Sluit de luchtleidingen weer aan.

7. Plaats de deksel (117) terug en draai de schroeven (124) aan.
8. Schakel de spanning in bij de hoofdschakelaar.
9. Schakel de stroomschakelaar van de bedieningskast in.

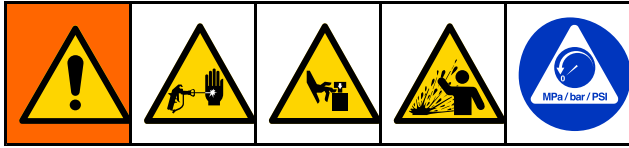


t021795a

Figure 45 De luchtstromingsschakelaar vervangen

Onderhoud aan het vloeistofgedeelte

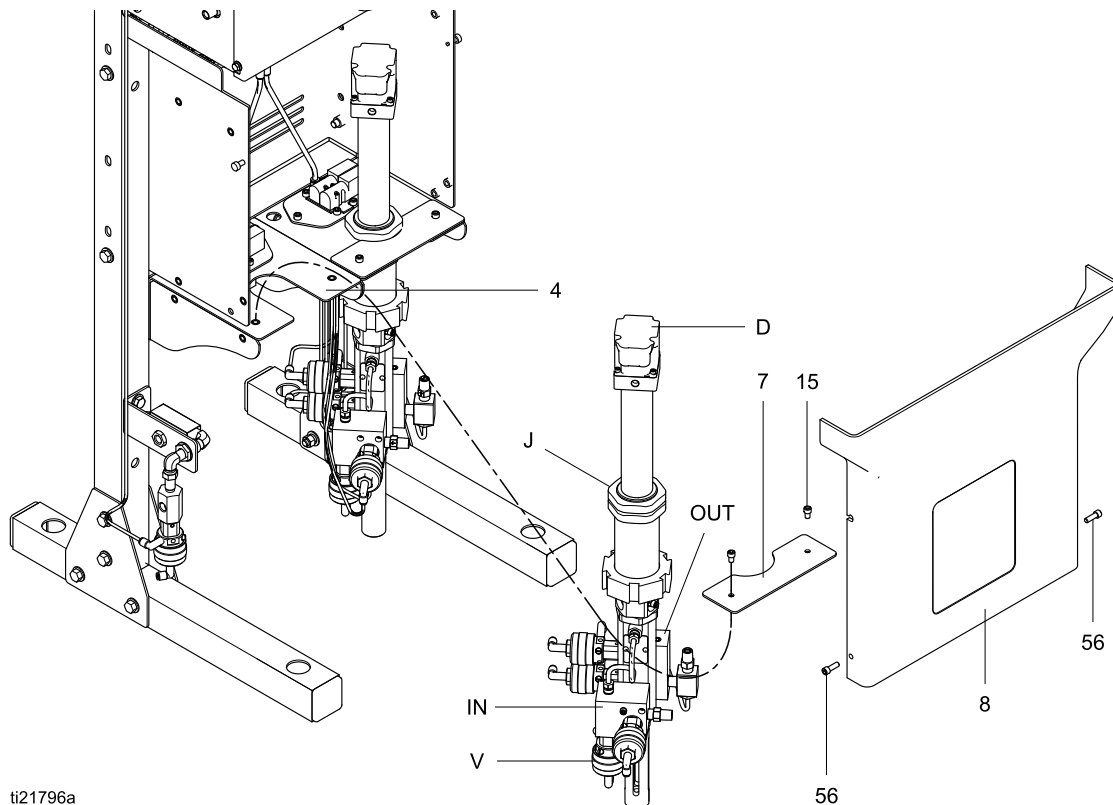
Een pomp verwijderen



1. Volg de stappen in [Vóór u aan het onderhoud begint, page 50](#).
2. Verwijder de schroeven (56) waarmee de deksel (8) aan de voorkant van het apparaat is bevestigd.
3. Koppel de kabel los van de pompaandrijving (101).
4. Koppel de luchtleidingen los van de doseerventielen (V).
5. Koppel de vloeistofinlaat- en uitlaatleidingen los van de pompspruitstukken (IN, UIT).
6. Verwijder de schroeven (15) en de pompconsole (7).
7. Draai de contraoeren los terwijl u de pomp tegen de houder (4) drukt. Verwijder de pomp.
8. Zie handleiding 332339 om de pomp te repareren.

Een pomp installeren

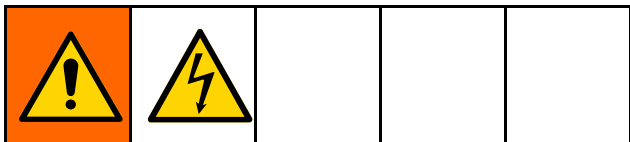
1. Schuif de pomp in de houder (4). Draai de contraoeren vast om de pomp te bevestigen.
2. Installeer de pompconsole (7) en schroeven (15).
3. Sluit de vloeistofinlaat- en uitlaatleidingen aan op de pompspruitstukken (IN, OUT).
4. Sluit de luchtleidingen aan op de doseerventielen (V).
5. Sluit de kabel aan op de pompaandrijving (101).
6. Installeer het deksel (8) aan de voorkant van het apparaat met de schroeven (56).
7. Open het hoofdluftafsluitventiel op de luchttoevoerleiding.
8. Zet het apparaat weer onder spanning. Schakel de stroomschakelaar bij de elektrische bedieningskast in.



ti21796a

Figure 46 Een pomp installeren

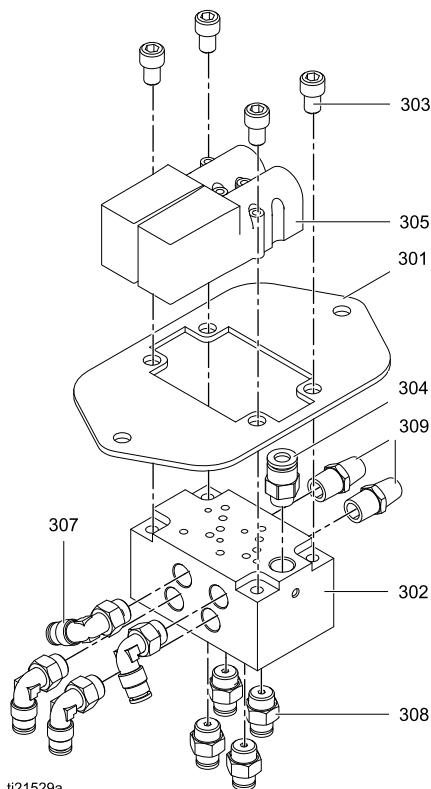
Een spoel vervangen

**KENNISGEVING**

Om schade aan de printplaten te voorkomen wanneer u onderhoud aan de bedieningskast pleegt, dient u de aardband met onderdeelnr. 112190 om uw pols te dragen en voor een goede aarding te zorgen.

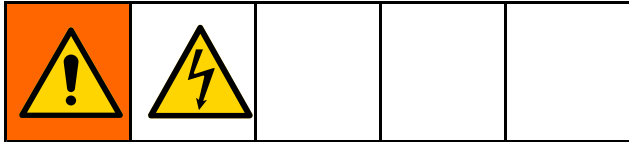
Sluit de spanning op het systeem af voordat u connectoren afsluit om schade aan elektrische onderdelen te vermijden.

1. Volg de stappen in [Vóór u aan het onderhoud begint, page 50](#).
2. Verwijder de schroeven (56) waarmee de deksel (8) aan de voorkant van het apparaat is bevestigd.
3. Draai de schroeven (124) los en verwijder de deksel van de behuizing (117).
4. Koppel de twee spoeldraden los van J1 op de pompbesturingsmodule. Zie [Elektrische schema's, page 35](#).
5. Verwijder twee schroeven (303) en de spoel (305).
6. Bevestig de nieuwe spoel (305) met de schroeven (303).
7. Sluit de twee spoeldraden aan op J1 van de pompbesturingsmodule. Zie [Elektrische schema's, page 35](#).
8. Plaats de deksels (8, 117) terug.



ti21529a
Figure 47 Spoel vervangen

Een ventilator vervangen



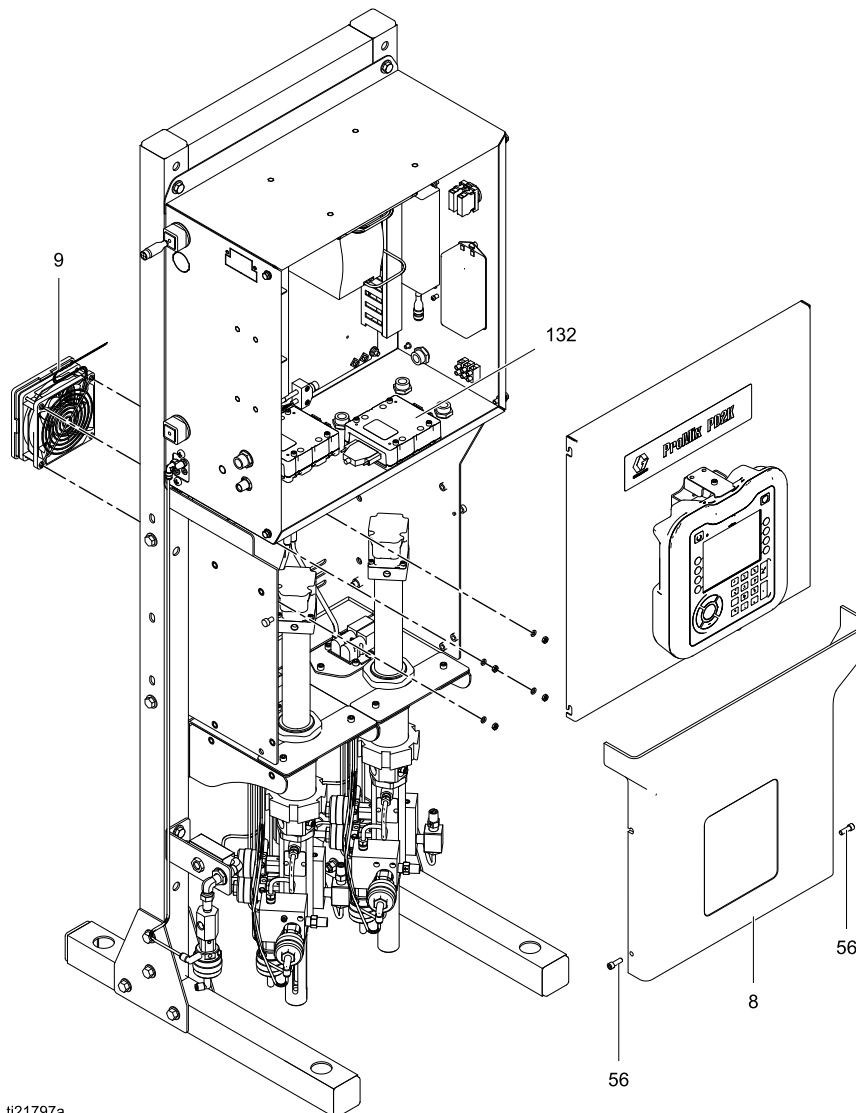
KENNISGEVING

Om schade aan de printplaten te voorkomen wanneer u onderhoud aan de bedieningskast pleegt, dient u de aardband met onderdeelnr. 112190 om uw pols te dragen en voor een goede aarding te zorgen.

Sluit de spanning op het systeem af voordat u connectoren afsluit om schade aan elektrische onderdelen te vermijden.

1. Voer de stappen in [Vóór u aan het onderhoud begint, page 50](#) uit.

2. Verwijder de schroeven (56) waarmee de deksel (8) aan de voorkant van het apparaat is bevestigd.
3. Draai de schroeven (124) los en verwijder de deksel van de behuizing (117).
4. Ontkoppel de twee ventilatordraden van de pompbesturingsmodule. Zie [Elektrische schema's, page 35](#).
5. Verwijder de vier schroeven, moeren en sluitringen.
6. Installeer de nieuwe ventilator en bijbehorende onderdelen.
7. Sluit de twee ventilatordraden aan op de pompbesturingsmodule. Zie [Elektrische schema's, page 35](#).
8. Plaats de deksels (8, 117) terug.



ti21797a

Figure 48 Een ventilator vervangen

De oplosmiddelstromingsschakelaar vervangen

1. Voer de stappen in [Vóór u aan het onderhoud begint, page 50](#) uit.
2. Verwijder de schroeven (56) waarmee de deksel (8) aan de voorkant van het apparaat is bevestigd.
3. Koppel de draden van de oplosmiddelschakelaar los van de J6-pinnen 11-12 op de EFCM. Zie [Elektrische schema's, page 35](#).*
4. Ontkoppel de oplosmiddelleidingen.
5. Schroef het verloopstuk (45) los van de oplosmiddelstromingsschakelaar (19).
6. Schroef de oplosmiddelstromingsschakelaar los van het kniestuk (18).
7. Verwijder de oplosmiddelstromingsschakelaar (159).
8. Schroef de nieuwe oplosmiddelstromingsschakelaar op het kniestuk (18).
9. Schroef het verloopstuk (45) in de oplosmiddelstromingsschakelaar (19).
10. Sluit de draden aan op de pennen 11-12 van J6. Sluit de oplosmiddelleidingen weer aan.*
11. Installeer het deksel (8) aan de voorkant van het apparaat met de schroeven (56).
12. Open het hoofdluftafsluitventiel op de luchttoevoerleiding.
13. Zet het apparaat weer onder spanning. Zet de stroomschakelaar (P) bij de elektrische bedieningskast aan.

* Als uw systeem Mengen bij de wand en twee oplosmiddelschakelaars heeft, dan zijn de draden van de tweede oplosmiddelstromingsschakelaar aangesloten op pennen 9-10 van J7.

Table 7 Oplosmiddelstromingsschakelaars bij systemen met dubbel paneel

Oplosmiddelstromingsschakelaar 1: Mengeenheid #1	Stekker J6 EFCM Pennen 5-6
Oplosmiddelstromingsschakelaar 2: Mengeenheid #1 met Mengen bij de wand	Stekker J6 EFCM Pennen 7-8

Oplosmiddelstromingsschakelaar 3: Mengeenheid #2	Stekker J6 EFCM Pennen 9-10
Oplosmiddelstromingsschakelaar 4: Mengeenheid #2 met Mengen bij de wand	Stekker J6 EFCM Pennen 11-12

OPMERKING: Een ProMix PD3K + -systeem kan een combinatie van mengverdeler (Mengen aan de riem en / of Mengen bij de wand) hebben die voor elk onderdeel verschillende oplosmiddelaansluitingen vereist.

Voor een of meer verdeler met Mengen aan de riem, vertakt het oplosmiddel naar elk spuitstuk vanaf de uitlaat van de oplosmiddelstroomschakelaar en -klep zoals weergegeven in [Het oplosmiddelventiel vervangen, page 66](#).

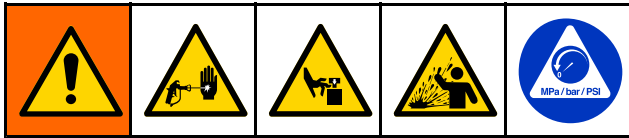
Sluit deze oplosmiddelstroomschakelaar aan op Solvent Flow Switch 4 op de EFCM.

Voor verdeler met Mengen bij de wand, oplosmiddel moet worden geleid door een unieke oplosmiddelstroomschakelaar en in de externe oplosmiddelklep voor elk onderdeel. Zie de onderstaande tabel voor de juiste bedradingsterminals op de EFCM van elke oplosmiddelstroomschakelaar op afstand.

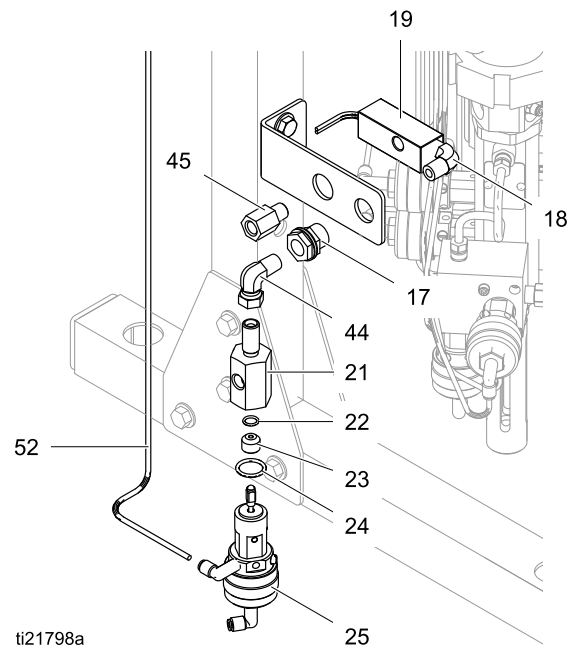
Table 8 PD3K+ Oplosmiddelstromingsschakelaars

Oplosmiddelstromingsschakelaar 1: Bestanddeel A Remote Solvent	Stekker J6 EFCM Pennen 11-12
Oplosmiddelstromingsschakelaar 2: Bestanddeel B Remote Solvent	Stekker J76 EFCM Pennen 9-10
Oplosmiddelstromingsschakelaar 3: Bestanddeel C Remote Solvent	Stekker J6 EFCM Pennen 7-8
Oplosmiddelstromingsschakelaar 4: Solvent met Mengen aan de riem/Bestanddeel D Remote Solvent	Stekker J6 EFCM Pennen 9-10

Het oplosmiddelventiel vervangen



1. Voer de stappen in [Vóór u aan het onderhoud begint, page 50](#) uit.
2. Ontkoppel de luchtleidingen van het oplosmiddelventiel (25).
3. Ontkoppel de oplosmiddelinlaat- en uitlaatleidingen.
4. Schroef het oplosmiddelventiel (25) los van het verloopstuk (21).
5. Verwijder de zitting (23) en O-ringen (22, 24).
6. zie handleiding 312782 om het ventiel te repareren.
7. Zet alles in omgekeerde volgorde in elkaar.



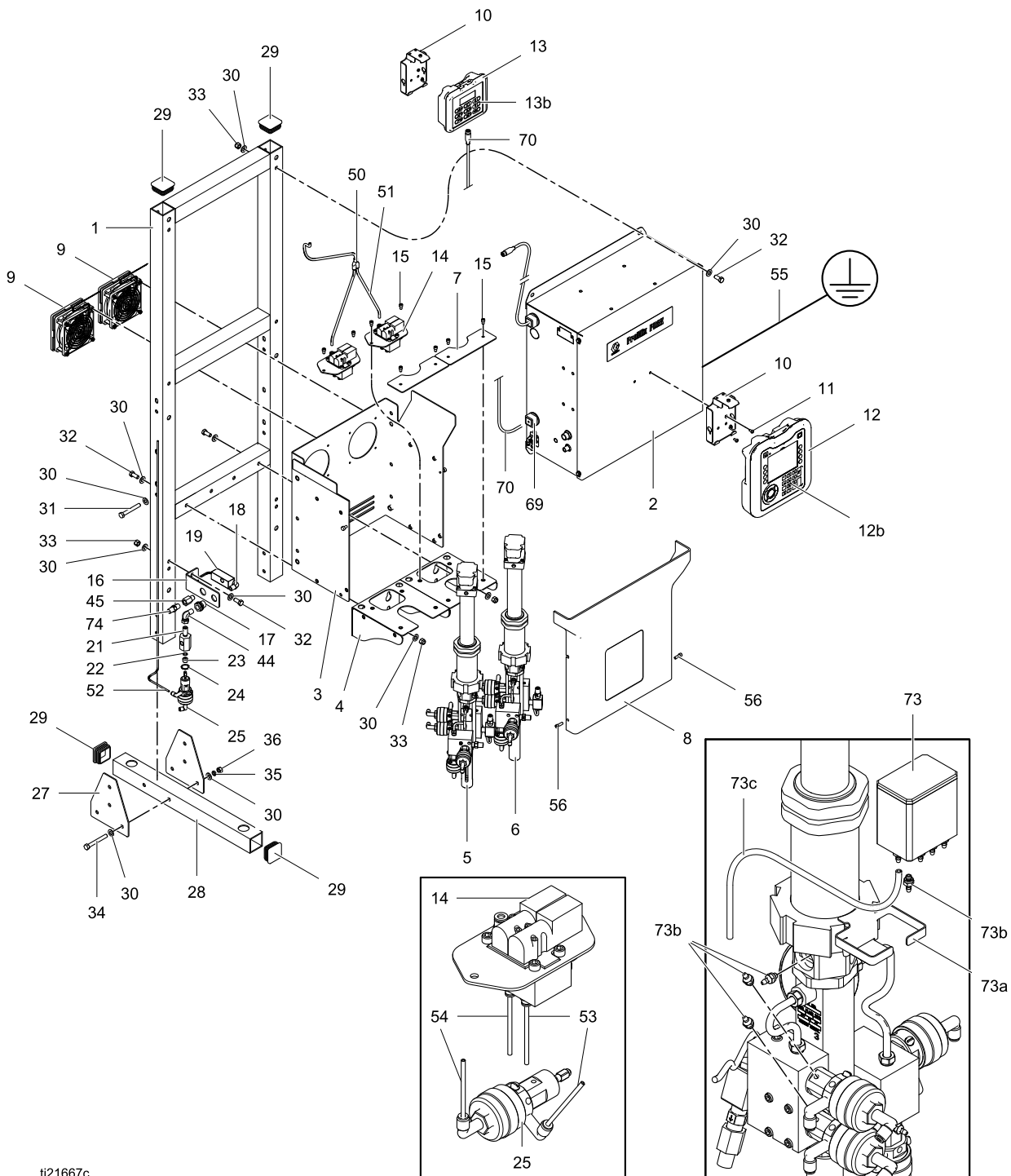
ti21798a
Figure 49 Oplosmiddelventiel en oplosmiddelstromingsschakelaar

Onderdelen

Onderdelen doseerder (standaardmodellen)

Onderdeelnr. MC1000-doseerder lage druk
 Onderdeelnr. MC2000-doseerder hoge druk

Onderdeelnr. MC3000-doseerder lage druk zuur
 Onderdeelnr. MC4000-doseerder hoge druk zuur



ti21667c

Onderdelen

Onderdeelnr. MC1000-doseerder lage druk
 Onderdeelnr. MC2000-doseerder hoge druk
 Onderdeelnr. MC3000-doseerder lage druk zuur
 Onderdeelnr. MC4000-doseerder hoge druk zuur

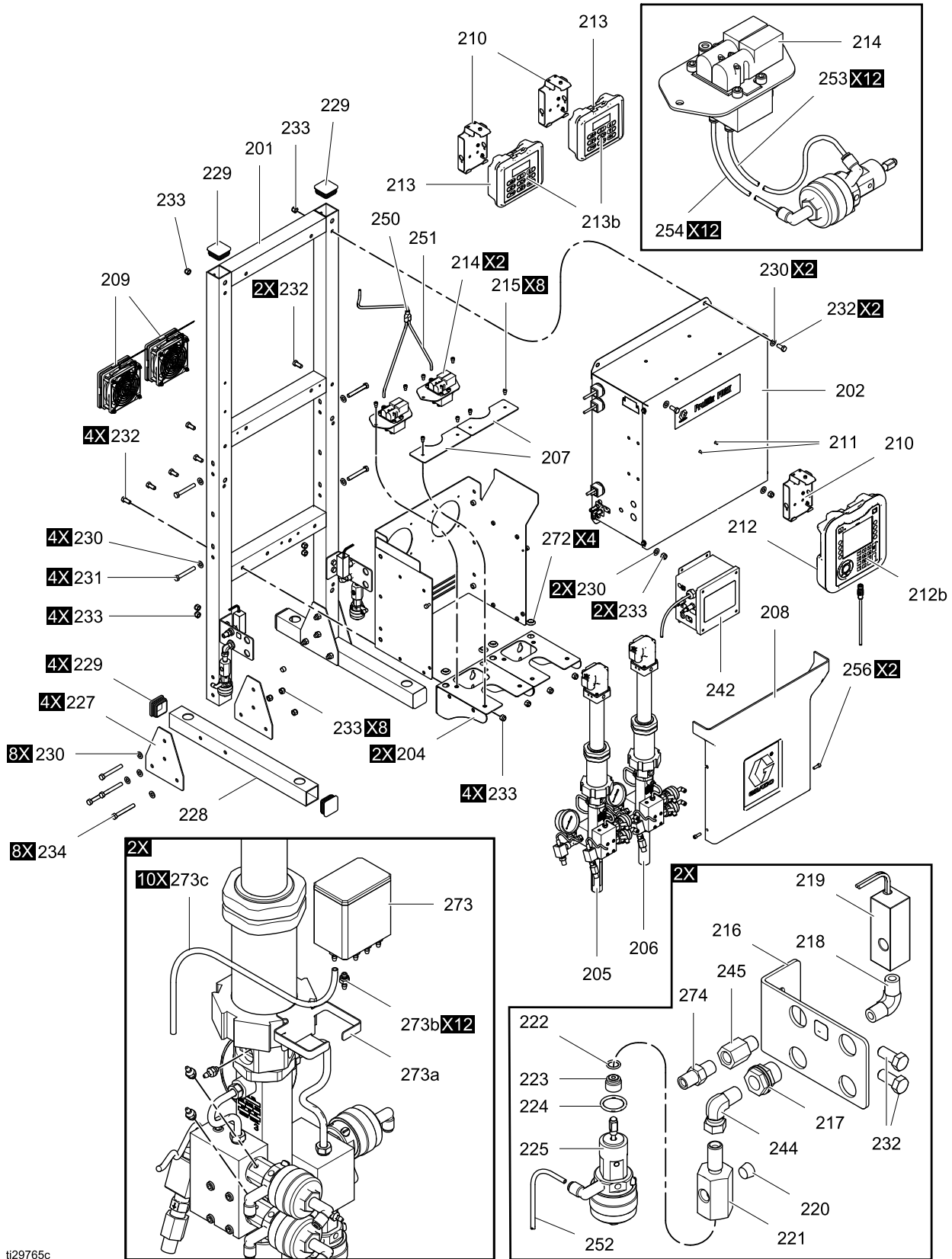
Ref	Onderdeel	Beschrijving	Aantal	Ref	Onderdeel	Beschrijving	Aantal
1	— — —	FRAME	1	12a	16X039	TOKEN; meest recente softwareversie voor de geavanceerde displaymodule; niet afgebeeld	1
2	— — —	BEDIENINGSKAST, elektrische; zie Onderdelen bedieningskast (standaard-modellen), page 73	1		26C283	TOKEN; meest recente softwareversie voor de PD3K; niet afgebeeld	1
3	— — —	PANEEL, materiaal	1				
4	— — —	BEUGEL, montage-	2				
5	24T790	POMP, 70 cc, A-zijde, lage druk; voor Model MC1000; zie handleiding 332339	1	12b	24X183	SET, reparatie membraan	1
	24T791	POMP, 70 cc, A-zijde, hoge druk; voor Modellen MC2000 en MC4000; zie handleiding 332339	1	13	24M731	MODULE, cabinebesturings-	1
				13b	26A312	SET, reparatie membraan	1
6	24T788	POMP, 35 cc, B-zijde, lage druk; voor Model MC1000 en MC3000; zie handleiding 332339	1	14	24T772	SPRUITSTUK, spoel-, zie Onderdelen spoelspruitstuk, page 79	2
	24T789	POMP, 35 cc, B-zijde, hoge druk; voor Model MC2000; zie handleiding 332339	1	15	C19798	BOUT, inbus-; 1/4-20 x 10 mm (3/8 inch)	8
	24T819	POMP, 35 cc, B-zijde, hoge druk; voor Model MC4000 Zuur; zie handleiding 332339	1	16	16U655	HOUDER, ventiel-	1
	24T818	POMP, 35 cc, B-zijde, lage druk; voor Model MC3000 Zuur; zie handleiding 332339	1	17	104641	FITTING, schot-	1
7	— — —	BEUGEL, montage, pomp	2	18	114342	KNIESTUK; 1/4 npt (mbe)	1
8	24T771	DEKSEL, bevat (2) van onderdeel 56	1	19	24T787	SCHAKELAAR, oplosmiddelstromings-; 1/4 NPT(f) poorten	1
9	24T770	SET, ventilator	2	21	15T717	VERLOOPSTUK, oplosmiddelventiel-(zuur)	1
10	277853	BEUGEL, montage-	2		17X718	VERLOOPSTUK, oplosmiddelventiel-	1
11	— — —	SCHROEF, kolom-, bolcilinderkop; M5 x 0,8; 10 mm	2	22	111457	O-RING; ptfe	1
12	24U602	MODULE, display-, geavanceerde; bevat onderdeel 12a	1	23	15T725	HOUDER, zitting-, oplosmiddelventiel	1
				24	15Y627	O-RING; ptfe	1
				25	15X303	VENTIEL, oplosmiddel-; zie handleiding 312782	1
				27	— — —	VERSTERK- INGSPLAAT	4
				28	— — —	POOT, vloerstandaard-	2
				29	— — —	PLUG, buis-, vierkant	6

Ref	Onderdeel	Beschrijving	Aantal	Ref	Onderdeel	Beschrijving	Aantal
30	— — —	SLUITRING; 3/8	40	54	— — —	SLANG, nylon, rood; voor luchtrege- ling om ventielen uit te zetten; buitendiameter 4 mm (5/32 inch) x 6,1 m (20 ft, moet op maat worden gesneden)	A/R
31	— — —	BOUT, moer-, zeskant; 3/8-16 x 70 mm (2,75 inch)	4				
32	— — —	BOUT, moer-, zeskant; 3/8-16 x 22 mm (7/8 inch)	10				
33	— — —	MOER, vergrendelings-; 3/8-16	10	55	223547	MASSADRAAD	1
34	— — —	BOUT, moer-, zeskant-; 3/8-16 x 76 mm (3 inch)	8	56	— — —	BOUT, inbus-; 1/4-20 x 19 mm (3/4 inch)	2
35	— — —	RING, borg-, 3/8	8	69	— — —	DOORVOER, kabel-	1
36	— — —	MOER, zeskant-, 3/8-16	8	70	16V429	KABEL, CAN-, intrinsiek veilig; 5-pins; voor cabinebesturing; fbc; 15 m (50 ft)	1
43	— — —	KABELBOOM; voor Model MC1000 (niet afgebeeld)	2	73	24T302	SET, beker, TSL-; bevat onderdeel 73a-73e	2
	— — —	KABELBOOM; voor Model MC2000 (niet afgebeeld)	2	73a	— — —	BEUGEL	1
44	17R502	WARTEL, 90°, 1/4 NPT(m) x 1/4 NPSM(f)	1	73b	24U617	SET, getande fittings; bevat O-ringen, set van 12	1
45	17A106	FITTING, verloopstuk-; 1/4 NPT(m) x 1/4 NPT(f)	1	73c	— — —	BUIS, polyurethaan; buitendiameter 6 mm (1/4 inch); 3,05 meter (10 ft); op maat gesneden	1
50	115287	FITTING, Y-buis; voor buizen met buitendiameter 6 mm (1/4 inch)	1	73d	— — —	SCHROEF, sluit-; 10-32; ter vervanging van ongebruikt onderdeel 73b in TSL-beker; niet afgebeeld	4
51	— — —	BUIS, polyethyleen; buitendiam. 6 mm (1/4 inch) x 3 ft	A/R	73e	— — —	PAKKING; voor onderdeel 73d; niet afgebeeld	4
52	— — —	BUIS, nylon; buitendiameter 4 mm (5/32 inch) x 3,5 ft	A/R	74	166421	NIPPEL, buis-; 1/4 npt	1
53	— — —	SLANG, nylon, groen; voor luchtrege- ling om ventielen aan te zetten; buitendiameter 4 mm (5/32 inch) x 6,1 m (20 ft, moet op maat worden gesneden)	A/R				

Onderdelen met de markering — — — zijn niet apart verkrijgbaar.

Onderdelen doseerder (modellen met dubbel paneel)

Onderdeelnr. MC1002-doseerder lage druk
Onderdeelnr. MC2002-doseerder hoge druk
Onderdeelnr. MC4002-doseerder hoge druk zuur



ti29765c

Onderdeelnr. MC1002-doseerder lage druk

Onderdeelnr. MC2002-doseerder hoge druk

Onderdeelnr. MC4002-doseerder hoge druk zuur

Ref	Onderdeel	Beschrijving	Aantal	Ref	Onderdeel	Beschrijving	Aantal
201	— — —	FRAME	1	212a	16X039	TOKEN;	1
202	— — —	BEDIEN- INGSKAST, elektrische; zie Onderdelen bedien- ingskast (standaard- modellen), page 73	1		17N631	meest recente softwareversie voor de geavanceerde displaymodule; niet afgebeeld TOKEN;	1
203	— — —	PANEEL, materiaal	1			meest recente softwareversie voor de PD3K; niet afgebeeld	
204	— — —	BEUGEL, montage-	2	212b	24X183	SET, reparatie membraan	1
205	24T790	POMP, 70 cc, A-zijde, lage druk; voor Model MC1000; zie handleiding 332339	1	213	24M731	MODULE, cabinebesturings-	2
	24T791	POMP, 70 cc, A-zijde, hoge druk; voor Modellen MC2000 en MC4000; zie handleiding 332339	1	213b	26A312	SET, reparatie membraan	2
				214	24T772	SPRUITSTUK, spoel-, zie Onderdelen spoelspruitstuk, page 79	2
206	24T788	POMP, 35 cc, B-zijde, lage druk; voor Model MC1000; zie handleiding 332339	1	215	C19798	BOUT, inbus-; 1/4-20 x 10 mm (3/8 inch)	8
	24T789	POMP, 35 cc, B-zijde, hoge druk; voor Model MC2000; zie handleiding 332339	1	216	16U655	HOUDER, ventiel-	1
	24T819	POMP, 35 cc, B-zijde, hoge druk; voor Model MC4000 Zuur; zie handleiding 332339	1	217	104641	FITTING, schot-	1
207	— — —	BEUGEL, montage, pomp	2	218	114342	KNIESTUK; 1/4 npt (mbe)	1
208	24T771	DEKSEL, bevat (2) van onderdeel 56	1	219	24T787	SCHAKELAAR, oplosmiddelstro- mings-; 1/4 NPT(f) poorten	1
209	24T770	SET, ventilator	2	221	15T717	VERLOOPSTUK, oplosmiddelventiel- (zuur)	1
210	277853	BEUGEL, montage-	2		17X718	VERLOOPSTUK, oplosmiddelventiel-	1
211	— — —	SCHROEF, kolom-, bolcilinderkop; M5 x 0,8; 10 mm	2	222	111457	O-RING; ptfе	1
212	24U602	MODULE, display-, geavanceerde; bevat onderdeel 12a	1	223	15T725	HOUDER, zitting-, oplosmiddelventiel	1
				224	15Y627	O-RING; ptfе	1
				225	15X303	VENTIEL, oplosmiddel-; zie handleiding 312782	1
				227	— — —	VERSTERK- INGSPLAAT	4
				228	— — —	POOT, vloerstandaard-	2
				229	— — —	PLUG, buis-, vierkant	6

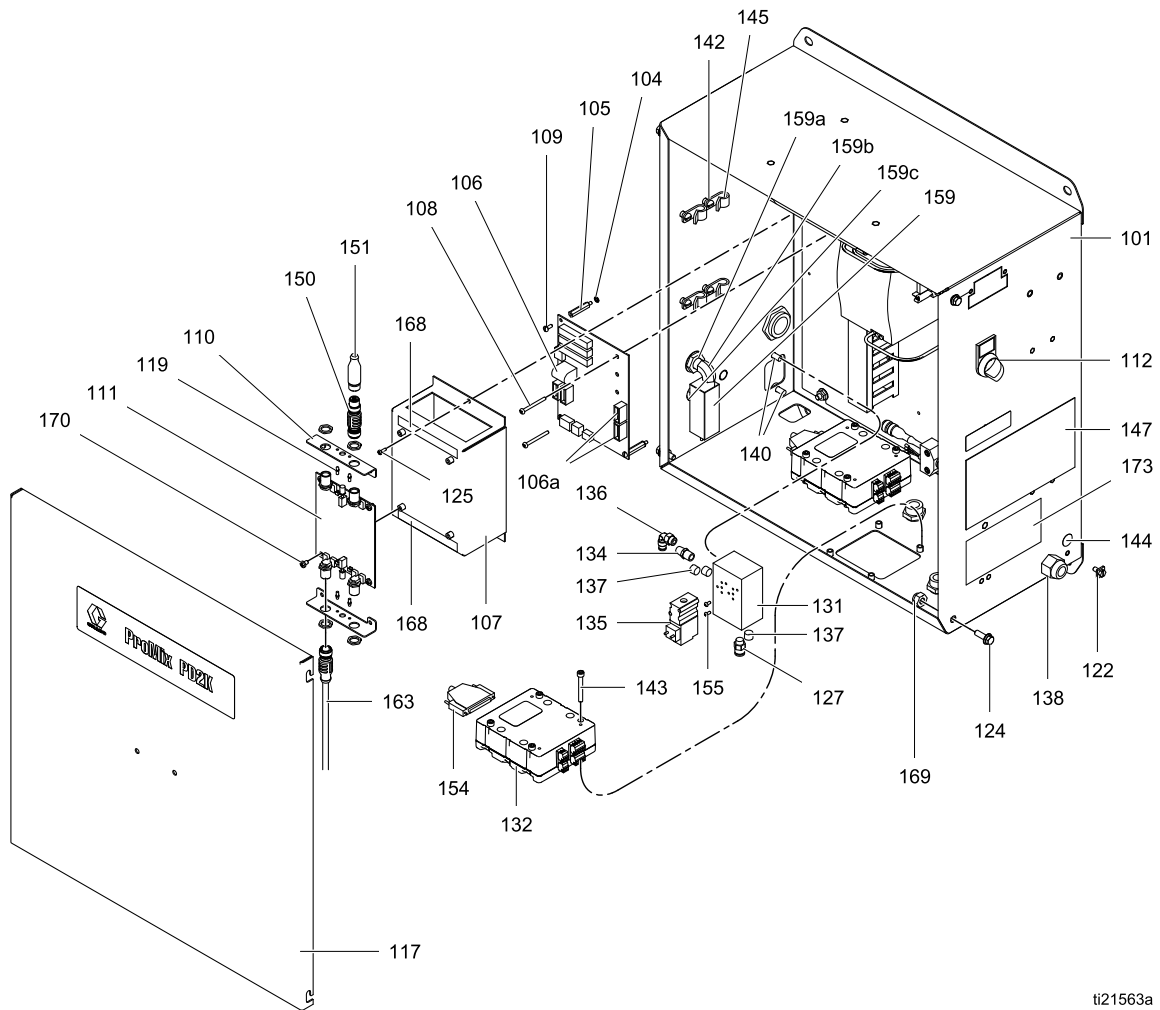
Onderdelen

Ref	Onderdeel	Beschrijving	Aantal	Ref	Onderdeel	Beschrijving	Aantal
230	— — —	SLUITRING; 3/8	40	254	— — —	SLANG, nylon, rood; voor luchtregeling om ventielen uit te zetten; buitendiameter 4 mm (5/32 inch) x 6,1 m (20 ft, moet op maat worden gesneden)	A/R
231	— — —	BOUT, moer-, zeskant; 3/8-16 x 70 mm (2,75 inch)	4	255	223547	MASSADRAAD	1
232	— — —	BOUT, moer-, zeskant; 3/8-16 x 22 mm (7/8 inch)	10	256	— — —	BOUT, inbus-; 1/4-20 x 19 mm (3/4 inch)	2
233	— — —	MOER, vergrendelings-; 3/8-16	10	269	— — —	DOORVOER, kabel-	1
234	— — —	BOUT, moer-, zeskant-; 3/8-16 x 76 mm (3 inch)	8	270	16V429	KABEL, CAN-, intrinsiek veilig; 5-pins; voor cabinebesturing; fbe; 15 m (50 ft)	1
235	— — —	RING, borg-, 3/8	8	273	24T302	SET, beker, TSL-; bevat onderdeel 73a-73e	2
236	— — —	MOER, zeskant-, 3/8-16	8	273a	— — —	BEUGEL	1
243	— — —	KABELBOOM; voor Model MC1000 (niet afgebeeld)	2	273b	24U617	SET, getande fittingen; bevat O-ringen, set van 12	1
	— — —	KABELBOOM; voor Model MC2000 (niet afgebeeld)	2	273c	— — —	BUIS, polyurethaan; buitendiameter 6 mm (1/4 inch); 3,05 meter (10 ft); op maat gesneden	1
244	17R502	WARTEL, 90°, 1/4 NPT(m) x 1/4 NPSM(f)	1	273d	— — —	SCHROEF, sluit-; 10-32; ter vervanging van ongebruikt onderdeel 73b in TSL-beker; niet afgebeeld	4
245	17A106	FITTING, verloopstuk-; 1/4 NPT(m) x 1/4 NPT(f)	1	273e	— — —	PAKKING; voor onderdeel 73d; niet afgebeeld	4
250	115287	FITTING, Y-buis; voor buizen met buitendiameter 6 mm (1/4 inch)	1	274	166421	NIPPEL, buis-; 1/4 npt	1
251	— — —	BUIS, polyethyleen; buitendiam. 6 mm (1/4 inch) x 3 ft	A/R				
252	— — —	BUIS, nylon; buitendiameter 4 mm (5/32 inch) x 3,5 ft	A/R				
253	— — —	SLANG, nylon, groen; voor luchtregeling om ventielen aan te zetten; buitendiameter 4 mm (5/32 inch) x 6,1 m (20 ft, moet op maat worden gesneden)	A/R				

Onderdelen met de markering — — — zijn niet apart verkrijgbaar.

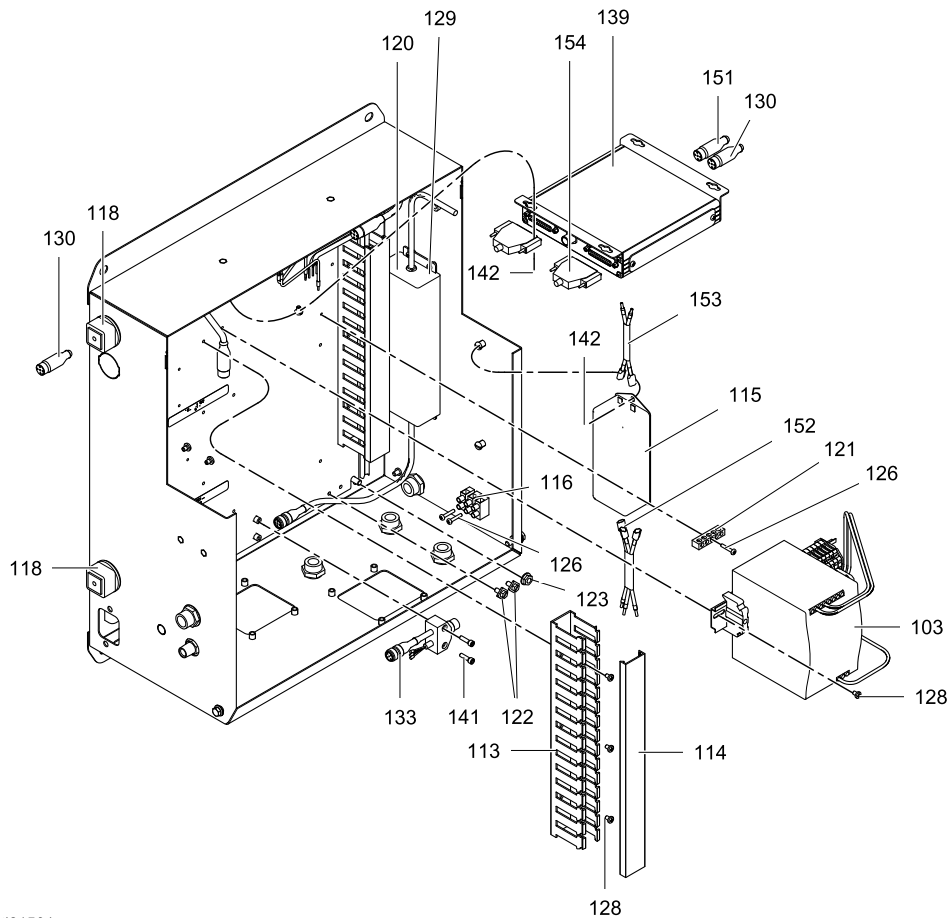
Onderdelen bedieningskast (standaardmodellen)

Elektrische bedieningskast



ti21563a

Elektrische bedieningskast (vervolg)



ti21564a

Ref	On- derdeel	Beschrijving	Aan- tal	Ref	On- derdeel	Beschrijving	Aan- tal
101	— — —	BEHUIZING	1	110	— — —	CONSOLE, kaart-	2
102	— — —	PANEEL, achterzijde	1	111	24M485	KAART, isolatie-, IS	1
103	24T769	VOEDING, 48 VDC, 10 A, 480 W	1	112	16U725	SCHAKELAAR, keuze-, 2 standen	1
104	— — —	RING, borg-, nr. 6	3	113	— — —	KANAAL, draad-	1
105	— — —	AFSTANDSHOUDER	3	114	— — —	DEKSEL, kanaal-	2
106	255786	KAART, barrière-, bevat onderdeel 106a	1	115	16V446	FILTER, leiding-, 10 A	1
106a	15D979	ZEKERING, 400 mA, snel	2	116	— — —	BLOK, aansluit-	1
107	— — —	DEKSEL, barrière-	1	117	— — —	DEKSEL, behuizing	1
108	— — —	SCHROEF, kolom-, bolcilinderkop; 6-32 x 38 mm (1,5 inch)	2	118	— — —	DOORVOERTULE	2
109	— — —	SCHROEF, kolom-, bolcilinderkop; 6-32 x 10 mm (0,375 inch)	3	119	— — —	LAMP	4
				120	16T660	VOEDING; 24 VDC, 4 A, 96 W	1

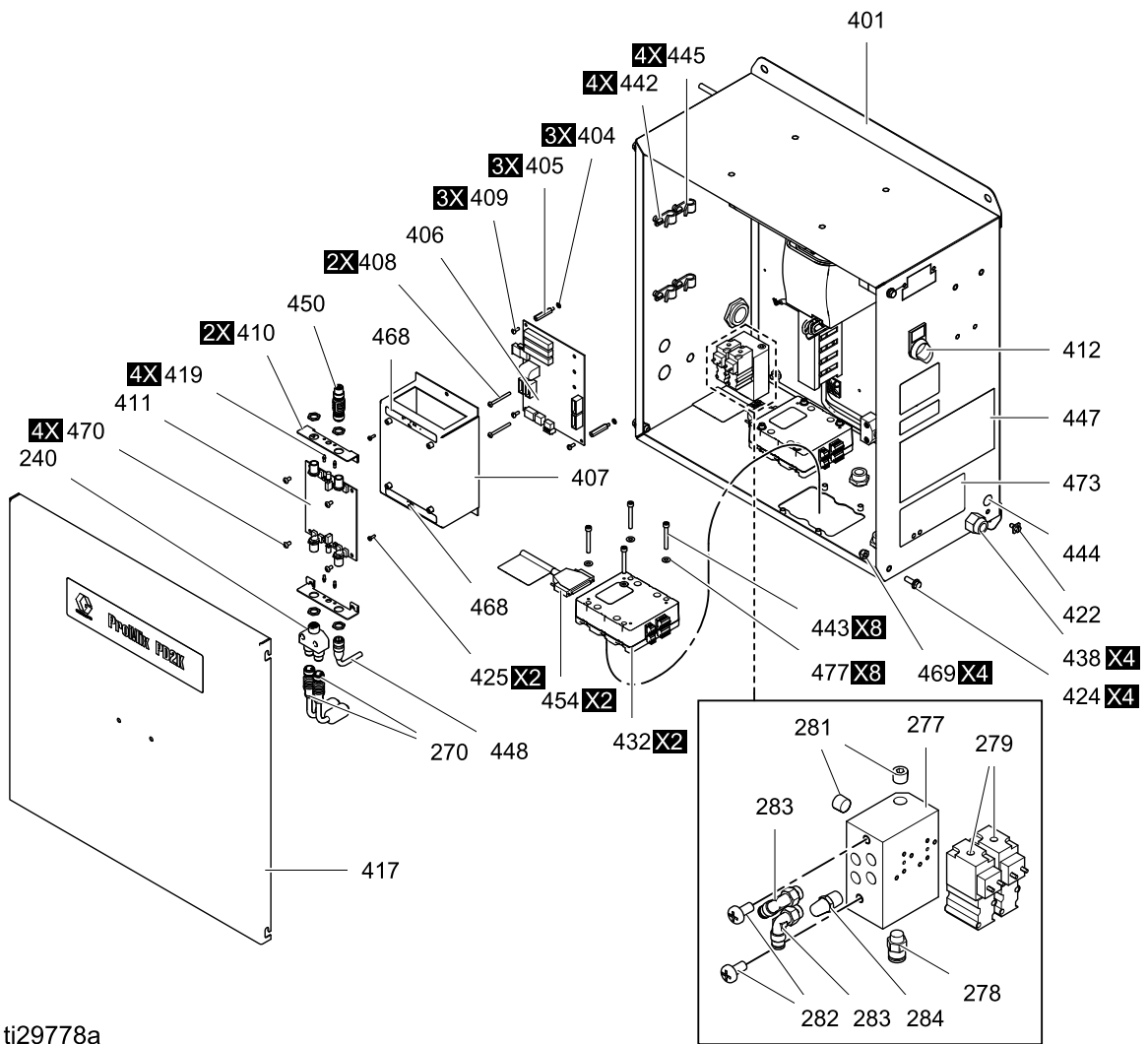
Ref	On- derdeel	Beschrijving	Aan- tal	Ref	On- derdeel	Beschrijving	Aan- tal
121	— — —	CONNECTOR, staaf, aardings-	1	142	— — —	SCHROEF, kolom-, bolcilinderkop; 10-32 x 6 mm (0,25 inch)	10
122	— — —	SCHROEF, aardings-; M5 x 0,8	3	143	— — —	SCHROEF, kolom-, bolcilinderkop; 10-32 x 38 mm (1,5 inch)	8
123	— — —	MOER, zeskant-, met flenskop; 1/4-20	4	144▲	172953	LABEL, aardingssymbool-	1
124	— — —	SCHROEF, met flens, zeskantkop; 1/4-20 x 19 mm (0,75 inch)	4	145	— — —	KLEM; voor kabel met buitendiameter 10 mm (3/8 inch)	4
125	— — —	SCHROEF, kolom-, bolcilinderkop; 10-24 x 10 mm (0,375 inch)	2	147▲	15W598	ETIKET, waarschuwings-	1
126	— — —	SCHROEF, kolom-, bolcilinderkop; 10-32 x 19 mm (0,75 inch)	3	148	— — —	KABELBOOM, CAN-isolatie, voeding (niet afgebeeld)	1
127	— — —	FITTING, connector-; 1/8 NPT(m) x 6 mm (1/4 inch) buitendiameter buis	1	150	16T072	VERLOOPSTUK, CAN-kabel, IS naar niet-IS	1
128	— — —	SCHROEF, kolom-, bolcilinderkop; 8-32 x 6 mm (0,25 inch)	8	151	121227	KABEL, CAN-, fbe; 0,6 m	1
129	— — —	SCHROEF, kolom-, stelschroefkop; 6-32 x 6 mm (0,25 inch)	4	152	— — —	KABELBOOM, 3 draden	1
130	121003	KABEL, CAN-, fbe; 3,0 m	1	153	— — —	KABELBOOM, 2 draden	1
131	— — —	VERDEELSTUK, lucht	1	154	16T659	KABEL, D-SUB, 25-pins, 76,2 cm (2,5 ft)	2
132	24N527	MODULE, regel-, pomp	2	155	— — —	SCHROEF, zelfdichtend	2
133	16P243	KABEL, gesplitst	1	159	15T632	SET, luchtstromingsschakelaar-; bevat onderdeel 159a-159c	1
134	— — —	GELUIDDEMPER	1	159a	104641	FITTING, schot-	1
135	121324	VENTIEL, magneet; 3-wegs	1	159b	111763	KNIESTUK; 1/4 npt (mbe)	1
136	— — —	KNIESTUK, wartel, 1/8 NPT(m) x 4 mm (5/32 inch) buitendiameter buis	1	159c	113029	NIPPEL, 1/4 npt	1
137	— — —	PLUG, buis-; 1/8 npt(m)	3	163	16V429	KABEL, CAN-, IS; fbe; 15,25 m (50 ft)	1
138	— — —	TREKONTLASTING, koord	4	168▲	16U600	LABEL, isolatiekaart-	1
139	24T773	MODULE, regel-, verbeterde vloeistof-	1	169	— — —	MOER, zeskant-, zelfborgend; 1/4-20	4
140	— — —	SCHROEF, kolom-, bolcilinderkop; 1/4-20 x 13 mm (0,5 inch)	2	170	— — —	SCHROEF, kolom-, bolcilinderkop; 8-32 x 8 mm (0,312 inch)	4
141	— — —	BOUT, inbus-; 8-32 x 16 mm (0,625 inch)	2	173▲	15W776	ETIKET, waarschuwings-	1

Onderdelen met de markering — — — zijn niet apart verkrijgbaar.

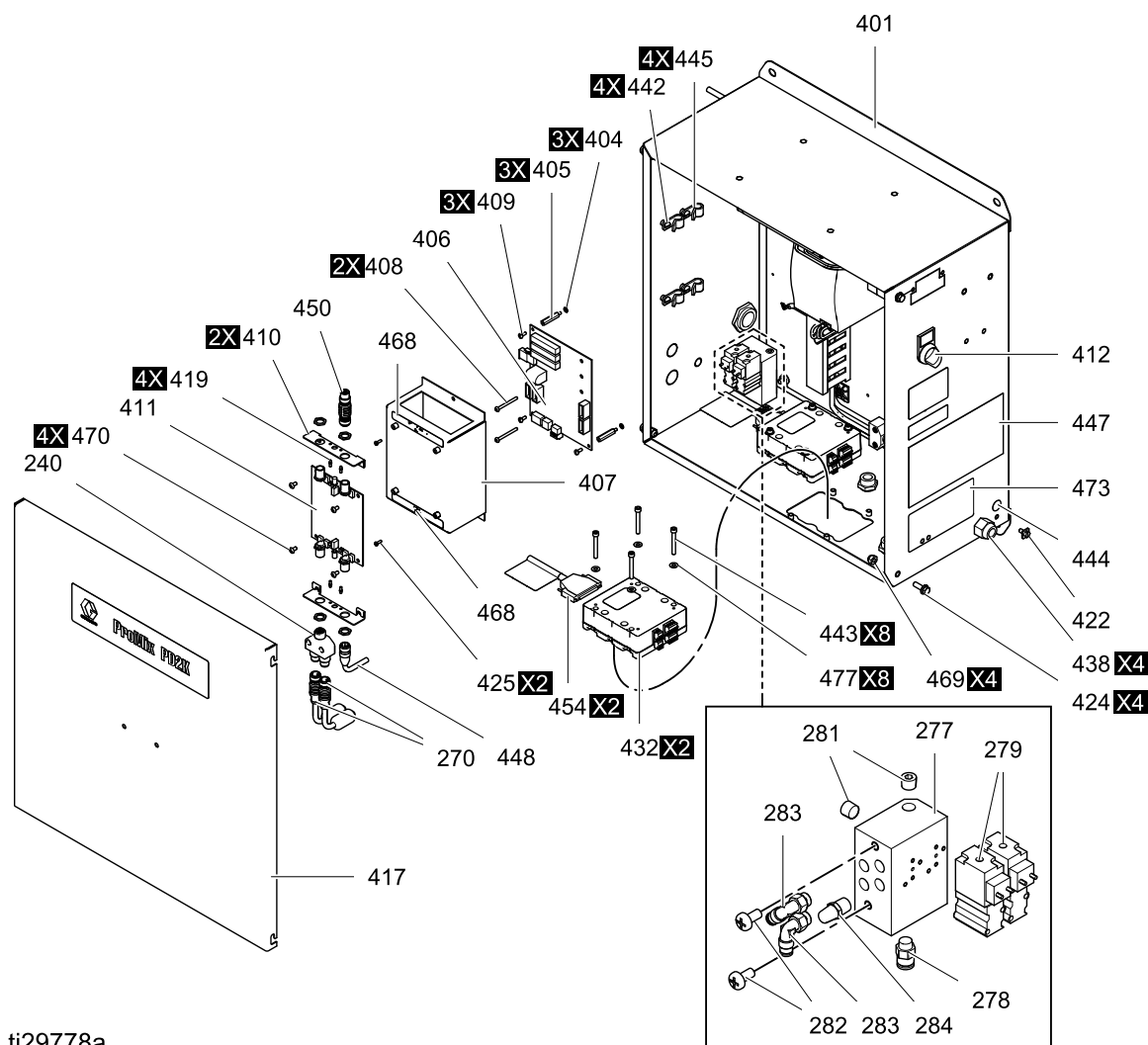
▲ Vervangende gevaren- en waarschuwinglabels, -plaatjes en -kaarten zijn gratis verkrijgbaar.

Onderdelen bedieningskast (modellen met dubbel paneel)

Elektrische bedieningskast



Elektrische bedieningskast (vervolg)



ti29778a

Ref	On- derdeel	Beschrijving	Aan- tal	Ref	On- derdeel	Beschrijving	Aan- tal
401	---	BEHUIZING	1	410	---	CONSOLE, kaart-	2
402	---	PANEEL, achterzijde	1	411	24M485	KAART, isolatie-, IS	1
403	26A189	VOEDING, 48 VDC, 10 A, 480 W	1	412	16U725	SCHAKELAAR, keuze-, 2 standen	1
404	---	RING, borg-; nr. 6	3	413	---	KANAAL, draad-	1
405	---	AFSTANDSHOUDER	3	414	---	DEKSEL, kanaal-	2
406	255786	KAART, barrière-, bevat onderdeel 106a	1	415	16V446	FILTER, leiding-, 10 A	1
406a	15D979	ZEKERING, 400 mA, snel	2	416	---	BLOK, aansluit-	1
407	---	DEKSEL, barrière-	1	417	---	DEKSEL, behuizing	1
408	---	SCHROEF, kolom-, bolcilinderkop; 6-32 x 38 mm (1,5 inch)	2	418	---	DOORVOERTULE	2
409	---	SCHROEF, kolom-, bolcilinderkop; 6-32 x 10 mm (0,375 inch)	3	419	---	LAMP	4
				420	16T660	VOEDING; 24 VDC, 4 A, 96 W	1

Onderdelen

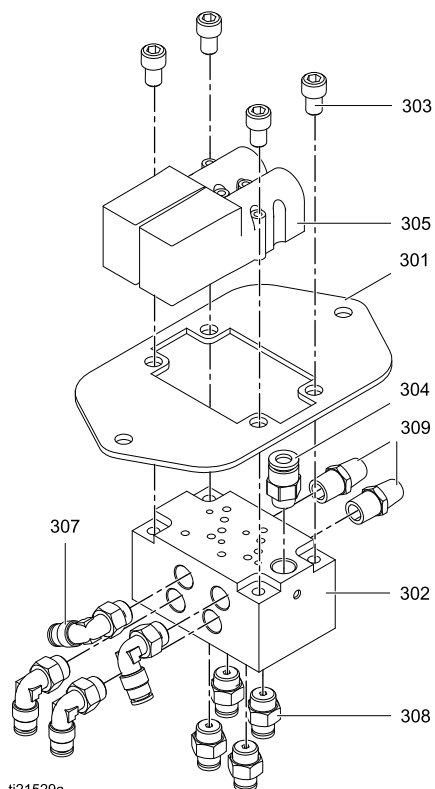
Ref	On- derdeel	Beschrijving	Aan- tal	Ref	On- derdeel	Beschrijving	Aan- tal
421	— — —	CONNECTOR, staaf, aardings-	1	442	— — —	SCHROEF, kolom-, bolcilinderkop; 10-32 x 6 mm (0,25 inch)	10
422	— — —	SCHROEF, aardings-; M5 x 0,8	3	443	— — —	SCHROEF, kolom-, bolcilinderkop; 10-32 x 38 mm (1,5 inch)	8
423	— — —	MOER, zeskant-, met flenskop; 1/4-20	4	444▲	172953	LABEL, aardingssymbool-	1
424	— — —	SCHROEF, met flens, zeskantkop; 1/4-20 x 19 mm (0,75 inch)	4	445	— — —	KLEM; voor kabel met buitendiameter 10 mm (3/8 inch)	4
425	— — —	SCHROEF, kolom-, bolcilinderkop; 10-24 x 10 mm (0,375 inch)	2	447▲	15W598	ETIKET,	1
426	— — —	SCHROEF, kolom-, bolcilinderkop; 10-32 x 19 mm (0,75 inch)	3	448	— — —	waarschuings-KABELBOOM, CAN-isolatie, voeding (niet afgebeeld)	1
427	— — —	FITTING, connector-; 1/8 NPT(m) x 6 mm (1/4 inch) buitendiameter	1	450	16T072	VERLOOPSTUK, CAN-kabel, IS naar niet-IS	1
428	— — —	SCHROEF, kolom-, bolcilinderkop; 8-32 x 6 mm (0,25 inch)	8	451	121227	KABEL, CAN-, fbe; 0,6 m	1
429	— — —	SCHROEF, kolom-, stelschroefkop; 6-32 x 6 mm (0,25 inch)	4	452	— — —	KABELBOOM, 3 draden	1
430	121003	KABEL, CAN-, fbe; 3,0 m	1	453	— — —	KABELBOOM, 2 draden	1
431	— — —	VERDEELSTUK, lucht	1	454	16T659	KABEL, D-SUB, 25-pins, 76,2 cm (2,5 ft)	2
432	24N527	MODULE, regel-, pomp	2	455	— — —	SCHROEF, zelfdichtend	2
433	16P243	KABEL, gesplitst	1	459	15T632	SET, luchtstromingsschakelaar-; bevat onderdeel 159a-159c	1
434	— — —	GELUIDDEMPER	1	459a	104641	FITTING, schot-	1
435	121324	VENTIEL, magneet; 3-wegs	1	459b	111763	KNIESTUK; 1/4 npt (mbe)	1
436	— — —	KNIESTUK, wartel, 1/8 NPT(m) x 4 mm (5/32 inch) buitendiameter	1	459c	113029	NIPPEL, 1/4 npt	1
437	— — —	PLUG, buis-; 1/8 npt(m)	3	463	16V429	KABEL, CAN-, IS; fbe; 15,25 m (50 ft)	1
438	— — —	TREKONTLASTING, koord	4	468▲	16U600	LABEL, isolatiekaart-	1
439	24T773	MODULE, regel-, verbeterde vloeistof-	1	469	— — —	MOER, zeskant-, zelfborgend; 1/4-20	4
440	— — —	SCHROEF, kolom-, bolcilinderkop; 1/4-20 x 13 mm (0,5 inch)	2	470	— — —	SCHROEF, kolom-, bolcilinderkop; 8-32 x 8 mm (0,312 inch)	4
441	— — —	BOUT, inbus-; 8-32 x 16 mm (0,625 inch)	2	473▲	15W776	ETIKET,	1
						waarschuings-	

Onderdelen met de markering — — — zijn niet apart verkrijgbaar.

▲ Vervangende gevaren- en waarschuwinglabels, -plaatjes en -kaarten zijn gratis verkrijgbaar.

Onderdelen spoelspruitstuk

Spoelspruitstuk, onderdeelnr. 24T772



Ref.	Onderdeel	Beschrijving	Aantal
301	— — —	PLAAT	1
302	— — —	SPRUITSTUK	1
303	— — —	BOUW, inbus-; 1/4-20 x 10 mm (0,375 inch)	4
304	115671	CONNECTOR; 1/8 NPT(m) x 6 mm (1/4 inch) buitendiameter buis	1
305	16P812	VENTIEL, magneet-	2
307	114151	FITTING, kniestuk, wartel; 1/8 NPT(m) x 4 mm (5/32 inch) buitendiameter buis	4
308	114263	FITTING, recht; 1/8 npt(m) x 4 mm (5/32 inch) buitendiameter buis	4
309	C06061	GELUIDDEMPER	2

Onderdelen met de markering — — — zijn niet apart verkrijgbaar.

Reparatiesets en toebehoren

Slangenbundels

Slangenbundels met binnendiameter 6 mm (1/4 inch)

Selecteer een slangenbundel in de volgende tabel. Gebruik altijd Graco-slangen.

Toepassing	Onderdeelnr. slangenbundel	Lengte	Materiaal en beschrijving	Maximale materiaalwerkdruk
Conventionele luchtspray op lage druk	24T140	25 ft (7,6 m)	Nylon (A-zijde en oplosmiddel, beide zijn wit/doorschijnend, oplosmiddel is gemarkeerd met een band zwarte tape), vochtafsluiting (B-zijde, rood), luchtslang	225 psi (1,6 MPa; 16 bar)
	24T141	50 ft (15,2 m)		
Elektrostatische luchtspray op lage druk*	24T138	25 ft (7,6 m)	Nylon (A-zijde en oplosmiddel, beide zijn wit/doorschijnend, oplosmiddel is gemarkeerd met een band zwarte tape), vochtafsluiting (B-zijde, rood), gearde luchtslang met linkse schroefdraad	225 psi (1,6 MPa; 16 bar)
	24T139	50 ft (15,2 m)		
Conventionele pneumatische spray op hoge druk	24T247 25A524**	25 ft (7,6 m)	Nylon (A-zijde en oplosmiddel, beide zijn blauw, oplosmiddel is gemarkeerd met een band zwarte tape), vochtafsluiting (B-zijde, rood), luchtslang	2000 psi (13,8 MPa; 138 bar)
	24T248 25A525**	50 ft (15,2 m)		
Elektrostatische pneumatische spray op hoge druk*	24T245 25A522**	25 ft (7,6 m)	Nylon (A-zijde en oplosmiddel, beide zijn blauw, oplosmiddel is gemarkeerd met een band zwarte tape), vochtafsluiting (B-zijde, rood), gearde luchtslang met linkse schroefdraad	2000 psi (13,8 MPa; 138 bar)
	24T246 25A523**	50 ft (15,2 m)		

* Zie de instructies in de Snelkoppelingskit voor elektrostatische luchtslang 24S004 voor gebruik van een snelkoppeling op een bestaande elektrostatische luchtslang.

** Heeft een PTFE en RVS katalysatorslang voor zuurtoepassingen.

Vloeistofslangen met binnendiameter 10 mm (3/8 inch)

Als u voor uw toepassing een vloeistofslang van 10 mm (3/8 inch) nodig hebt, bestel dan één van de volgende exemplaren om de slang van 6,3 mm (1/4 inch) in uw slangenbundel te vervangen. Gebruik altijd Graco-slangen.

Toepassing	Onderdeelnr. slang	Lengte	Materiaal	Maximale materiaalwerkdruk
Luchtspray op lage druk	24T763	25 ft (7,6 m)	Nylon	200 psi (1,4 MPa; 13,8 bar)
	24T764	50 ft (15,2 m)		

Vloeistofhulpsslangen

Selecteer een vloeistofhulpsslang in de volgende tabel. Gebruik altijd Graco-slangen.

Toepassing	Onderdeelnr. slang	Binnendiameter slang	Lengte	Materiaal	Maximale materiaalwerkdruk
Lage druk	24N641	3 mm (0,125 in.)	6 ft (1,8 m)	Nylon	3200 psi (22 MPa; 220 bar)
	24N305	6 mm (0,25 in.)	6 ft (1,8 m)	Nylon	225 psi (1,6 MPa; 16 bar)
Hoge druk	24N641	3 mm (0,125 in.)	6 ft (1,8 m)	Nylon	3200 psi (22 MPa; 220 bar)
	24N348	6 mm (0,25 in.)	6 ft (1,8 m)	PTFE	3000 psi (20,7 MPa; 207 bar)

Riommenger-spruitstukkits

Mengspruitstuk	Omschrijving	Maximale werkdruk vloeistof
24R991	Mengspruitstuk, lage druk	2,1 MPa (21 bar, 300 psi)
24R992	Mengspruitstuk, hoge druk	10,5 MPa (105 bar, 1500 psi)
24T273	Mengspruitstuk op hoge druk, voor materialen die compatibel zijn met zuren	10,5 MPa (105 bar, 1500 psi)

Zie handleiding 3A2801 voor meer informatie.

Intrinsiek veilige kits voor kleurverandering op afstand

Table 9 . Niet-circulerende sets met kleurwisselverdeelstukken op afstand voor lage druk (2,068 MPa [20,68 bar, 300 psi])

Aantal kleur- en oplosmiddelventielen	Aantal katalysator- en oplosmiddelventielen		
	1	2	4
1	24V157		
2	24V158	24V331	
4	24V159	24V332	24V343
6	24V160	24V333	24V344
8	24V161	24V334	24V345
12	24V162	24V335	24V346
13-18	24V163		
13-24	24V164		
13-30	24V165		

Table 11 . Niet-circulerende sets met kleurwisselverdeelstukken op afstand voor hoge druk (10,34 MPa [103,4 bar, 1500 psi])

Aantal kleur- en oplosmiddelventielen	Aantal katalysator- en oplosmiddelventielen		
	1	2	4
1	24V359		
2	24V360	24V381	
4	24V361	24V382	24V396
6	24V362	24V383	24V397
8	24V363	24V384	24V398
12	24V364	24V385	24V399
13-18	24V365		
13-24	24V366		
13-30	24V367		

Table 10 . Circulerende sets met kleurwisselverdeelstukken op afstand voor lage druk (2,068 MPa [20,68 bar, 300 psi])

Aantal kleur- en oplosmiddelventielen	Aantal katalysator- en oplosmiddelventielen		
	1	2	4
1	24V166		
2	24V167	24V336	
4	24V308	24V337	24V347
6	24V309	24V338	24V348
8	24V326	24V339	24V349
12	24V327	24V340	24V350
13-18	24V328		
13-24	24V329		
13-30	24V330		

Table 12 . Circulerende sets met kleurwisselverdeelstukken op afstand voor hoge druk (10,34 MPa [103,4 bar, 1500 psi])

Aantal kleur- en oplosmiddelventielen	Aantal katalysator- en oplosmiddelventielen		
	1	2	4
1	24V369		
2	24V370	24V389	
4	24V371	24V390	24V402
6	24V372	24V391	24V403
8	24V373	24V392	24V404
12	24V374	24V393	24V405
13-18	24V375		
13-24	24V376		
13-30	24V377		

Zie handleiding 333282 voor meer informatie.

Kleur- en katalysatorwisselsets

Table 13 . Kleur/katalysatorwisselsets voor lage druk (2,068 MPa [20,68 bar, 300 psi])

Onderdeelnr. set	Setbeschrijving
Niet-circulerende sets voor lage druk	
24X316	1 kleur- of 1 katalysatorwisselventiel
24R915	2 kleur- of 2 katalysatorwisselventielen
24R916	4 kleur- of 4 katalysatorwisselventielen
24R917	6 kleurwisselventielen
24R918	8 kleurwisselventielen
Circulerende sets voor lage druk	
24X317	1 kleur- of 1 katalysatorwisselventiel
24R919	2 kleur- of 2 katalysatorwisselventielen
24R920	4 kleur- of 4 katalysatorwisselventielen
24R921	6 kleurwisselventielen
24R922	8 kleurwisselventielen

Table 14 . Kleur/katalysatorwisselsets voor hoge druk (10,34 MPa [103,4 bar, 1500 psi])

Onderdeelnr. set	Setbeschrijving
Niet-circulerende sets voor hoge druk	
24X318	1 kleur- of 1 katalysatorwisselventiel
24R959	2 kleur- of 2 katalysatorwisselventielen
24R960	4 kleur- of 4 katalysatorwisselventielen
24R961	6 kleurwisselventielen
24R962	8 kleurwisselventielen
Niet-circulerende sets voor hoge druk, compatibel met zuren	
24T579	2 katalysatorwisselventielen
24T580	4 katalysatorwisselventielen
Circulatiesets voor hoge druk	
24X319	1 kleur- of 1 katalysatorwisselventiel
24R963	2 kleur- of 2 katalysatorwisselventielen
24R964	4 kleur- of 4 katalysatorwisselventielen
24R965	6 kleurwisselventielen
24R966	8 kleurwisselventielen

Zie handleiding 332455 voor meer informatie.

Spuitpistolen

Toepassing	Pistoolmodel	Pistoolhandleiding nr.	Maximale werkdruk vloeistof
Conventionele luchtspray	AirPro	312414	2,1 MPa (21 bar, 300 psi)
Elektrostatische luchtspray	Pro Xp	3A2494	0,7 MPa (7 bar, 100 psi)
Conventionele pneumatische spray	G15	3A0149	10,5 MPa (105 bar, 1500 psi)
Elektrostatische pneumatische spray	Pro Xp AA	3A2495	21 MPa (210 bar, 3000 psi)

Pompeuitbreidingssets

Onderdeelnr. set	Setomschrijving
Lagedrukpompen (2,068 MPa [20,68 bar; 300 psi])	
24R968	Hars voor lage druk, 70 cc-pomp
24R970	Katalysator voor lage druk, 35 cc-pomp
Hogedrukpompen (10,34 MPa [103,4 bar; 1500 psi])	
24R969	Hars voor hoge druk, 70 cc-pomp
24R971	Katalysator voor hoge druk, 35 cc-pomp
26A048	Katalysator voor hoge druk, 35 cc, zuurcompatibel

OPMERKING: Deze zijn niet vereist voor zuursystemen waarbij een enkele katalysator wordt gebruikt, of systemen met dubbel paneel waarbij vier pompen worden gebruikt.

Zie handleiding 332456 voor meer informatie.

Communicatiekits

Onderdeelnr. set	Setomschrijving
24T805	AWI-set voor PD2K
15V337	AWI-module

Upgrade-kits

Kit onderdeelnummer	Kitbeschrijving
26C416	PD3K+ Upgrade-kit

Technische gegevens

Doseerapparaat met positieve verplaatsing	VS	Metrisch
Maximale materiaalwerkdruk:		
Systemen MC0500 en MC0502 met lagedrukpompen	300 psi	2,1 MPa; 21 bar
Systemen MC0500 en MC0502 met hogedrukpompen	1500 psi	10,5 MPa; 105 bar
Luchtspuitsysteem MC1000, MC1002 en MC3000	300 psi	2,1 MPa; 21 bar
Air-assisted spuitsystemen MC2000, MC2002, MC4000 en MC4002	1500 psi	10,5 MPa; 105 bar
Maximale luchtwerkdruk:	100 psi	0,7 MPa; 7,0 bar
Luchttoevoer:	85–100 psi	0,6–0,7 MPa; 6,0–7,0 bar)
Inlaatgrootte luchtfilter:	3/8 npt(f)	
Luchtfiltratie voor luchtlogica (geleverd door de gebruiker):	5 micron (minimum) filtratie vereist; schone en droge lucht	
Luchtfiltratie voor verstuivingslucht (geleverd door de gebruiker):	30 micron (minimum) filtratie vereist; schone en droge lucht	
Mengverhoudingsbereik:	0.1:1 — 50:1, ±1%	
Geschikte vloeistoffen	een of twee componenten: <ul style="list-style-type: none"> • verf op basis van oplosmiddel en op waterbasis • polyurethanen • epoxy's • Vernissen met zure katalysator • vochtgevoelige isocyanaten 	
Viscositeitsbereik voor vloeistoffen:	20 - 5.000 centipoise	
Vloeistoffiltratie (geleverd door de gebruiker):	Minimaal 100 mesh	
Maximaal vloeistofdebiet:	800 cc/minuut (afhankelijk van de viscositeit van het materiaal)	
Afmetingen vloeistofuitlaat:	1/4 npt(m)	
Vereisten externe stroomvoorziening:	Trekt maximaal 90 - 250 V AC, 50/60 Hz, 7 A Zekeren met 15 A is nodig Voedingsdraaddikte tussen 8 en 14 AWG (8,5 en 2 mm ²)	
Bedrijfstemperatuurbereik:	36 ° tot 122 °F	2 tot 50°C
Opslagtemperatuurbereik:	-4 tot 158°F	-20 tot 70°C
Gewicht (bij benadering):	195 lb	88 kg
Geluidsgegevens:	Minder dan 75 dB(A)	

Doseerapparaat met positieve verplaatsing	VS	Metrisch
Bevochtigde delen:		
MC0500 en MC0502	Pompen worden afzonderlijk verkocht; zie de handleiding van de geselecteerde pomp voor informatie over bevochtigde onderdelen.	
MC1000, MC1002, MC2000 en MC2002	17-4PH, 303, 304 RVS, wolframcarbide (met binder van nikkel) perfluoroelastomeer; PTFE, PPS, UHMWPE	
MC4000, MC3000 en MC4002	316 RVS, 17-4PH RVS, PEEK, perfluoroelastomeer; PTFE, PPS, UHMWPE	

Standaardgarantie van Graco

Graco garandeert dat alle in dit document genoemde en door Graco vervaardigde apparatuur waarop de naam Graco vermeld staat, op de datum van verkoop voor gebruik door de oorspronkelijke koper vrij is van materiaal- en fabricagefouten. Met uitzondering van speciale, uitgebreide, of beperkte garantie zoals gepubliceerd door Graco, zal Graco, gedurende een periode van twaalf maanden na verkoopdatum, elk onderdeel van de apparatuur dat naar het oordeel van Graco gebreken vertoont herstellen of vervangen. Deze garantie is alleen van toepassing op voorwaarde dat de apparatuur conform de schriftelijke aanbevelingen van Graco geïnstalleerd, bediend en onderhouden werd.

Normale slijtage en veroudering, of slecht functioneren, beschadiging of slijtage veroorzaakt door onjuiste installatie, verkeerde toepassing, slijpend materiaal, corrosie, onvoldoende of onjuist uitgevoerd onderhoud, nalatigheid, ongeval, eigenmachtige wijzigingen aan de apparatuur, of het vervangen van Graco-onderdelen door onderdelen van andere herkomst, vallen niet onder de garantie en Graco is daarvoor niet aansprakelijk. Graco is ook niet aansprakelijk voor slecht functioneren, beschadiging of slijtage veroorzaakt door de onverenigbaarheid van Graco-apparatuur met constructies, toebehoren, apparatuur of materialen die niet door Graco geleverd zijn, en ook niet voor fouten in het ontwerp, bij de fabricage of het onderhoud van constructies, toebehoren, apparatuur of materialen die niet door Graco geleverd zijn.

Deze garantie wordt verleend onder de voorwaarde dat de apparatuur waarvan de koper stelt dat die een defect vertoont gefrankeerd wordt verzonden naar een erkende Graco dealer opdat de aanwezigheid van het beweerde defect kan worden geverifieerd. Indien het beweerde defect inderdaad wordt vastgesteld, zal Graco de defecte onderdelen kosteloos herstellen of vervangen. De apparatuur zal gefrankeerd worden teruggezonden naar de oorspronkelijke koper. Indien bij de inspectie geen materiaal- of fabricagefouten worden geconstateerd, dan zullen de herstellingen worden uitgevoerd tegen een redelijke vergoeding, in welke vergoeding de kosten van onderdelen, arbeid en vervoer begrepen kunnen zijn.

DEZE GARANTIE IS EXCLUSIEF, EN TREEDT IN DE PLAATS VAN ENIGE ANDERE GARANTIE, UITDRUKKELIJK OF IMPLICIET, DAARONDER MEDEBEGREPEN MAAR NIET BEPERKT TOT GARANTIES BETREFFENDE VERKOOPBAARHEID OF GESCHIKTHEID VOOR EEN BEPAALDE TOEPASSING.

De enige verplichting van Graco en het enige verhaal van de klant bij schending van de garantie is zoals hierboven bepaald is. De koper gaat ermee akkoord dat geen andere verhaalsmogelijkheid (waaronder, maar niet beperkt tot vergoeding van incidentele schade of van vervolgschade door winstderving, gemiste verkoopopbrengsten, letsel aan personen of materiële schade, of welke andere incidentele verliezen of vervolgv verliezen dan ook) aanwezig is. Elke klacht wegens inbreuk op de garantie moet binnen twee (2) jaar na aankoopdatum kenbaar worden gemaakt.

GRACO GEEFT GEEN GARANTIE EN WIJST ELKE IMPLICIETE GARANTIE AF BETREFFENDE VERKOOPBAARHEID OF GESCHIKTHEID VOOR EEN BEPAALDE TOEPASSING, MET BETREKKING TOT TOEBEHOREN, APPARATUUR, MATERIALEN OF COMPONENTEN DIE GRACO GELEVERD, MAAR NIET VERVAARDIGD HEEFT. Deze items, die verkocht, maar niet vervaardigd worden door Graco (zoals elektrische motoren, schakelaars, slangen, enz.) zijn, indien van toepassing, onderhevig aan de garantie van de fabrikant. Graco zal aan de koper redelijke ondersteuning verlenen bij het aanspraak maken op die garantie.

Graco is in geen geval aansprakelijk voor indirecte, incidentele, speciale of gevolgschade die het gevolg is van het feit dat Graco dergelijke apparatuur heeft geleverd, of van de uitrusting, de werking, of het gebruik van producten of andere goederen op deze wijze verkocht, ongeacht of die ontstaat door inbreuk op een contract, inbreuk op garantie, nalatigheid van Graco, of anderszins.

Graco-informatie

De meest recente informatie over de producten van Graco vindt u op www.graco.com.

Voor het plaatsen van een bestelling neemt u contact op met uw Graco-leverancier of belt u de dichtstbijzijnde distributeur.

Telefoon: 612-623-6921 of gratis: 1-800-328-0211 **Fax:** 612-378-3505

Alle geschreven en afgebeelde gegevens in dit document geven de meest recente productinformatie weer zoals bekend op het tijdstip van publicatie.

Graco behoudt zich het recht voor om te allen tijde wijzigingen aan te brengen zonder voorafgaande kennisgeving.

Zie www.graco.com/patents voor informatie over patenten.

Vertaling van de originele instructies. This manual contains Dutch. MM 3A2800

Hoofdkantoor Graco: Minneapolis

Kantoren in het buitenland: België, China, Japan, Korea

GRACO INC. AND SUBSIDIARIES • P.O. BOX 1441 • MINNEAPOLIS MN 55440-1441 • USA

Copyright 2013, Graco Inc. Alle Graco-productielocaties zijn ISO 9001 gecertificeerd.

www.graco.com
Revisie K, september- 2018