

## Шланговые насосы SoloTech™

3A3368L  
RU

Шланговый насос с электрическим приводом для применения в установках перекачивания жидкости и измерительных приспособлениях. Только для профессионального использования. Оборудование разрешено применять во взрывоопасных средах и опасных зонах только в том случае, если это указано в разделе «Соответствие стандартам».

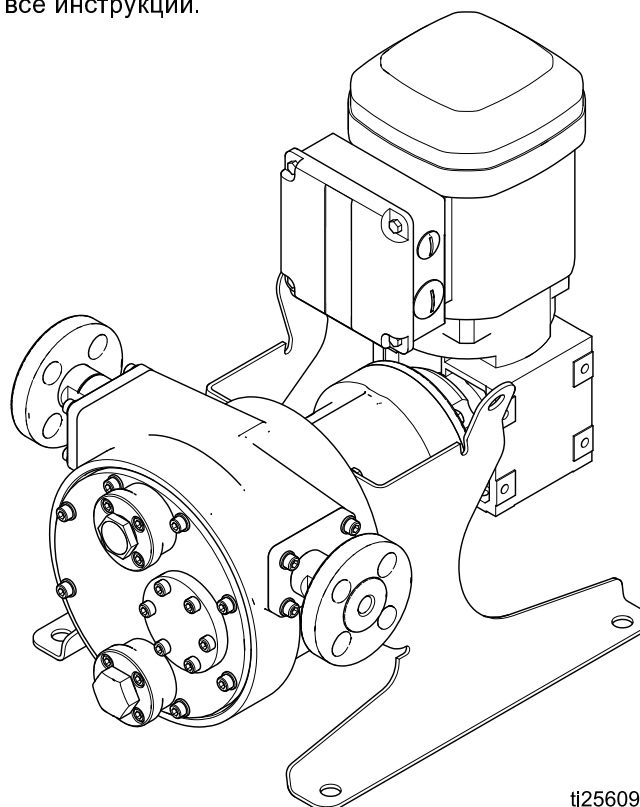


### Важные инструкции по технике безопасности

Прочитайте все предупреждения и инструкции, содержащиеся в настоящем руководстве и соответствующем руководстве по ремонту со спецификацией деталей. Сохраните все инструкции.

*Максимальное рабочее давление жидкости: 0,9 МПа (9 бар; 125 фунтов на кв. дюйм).*

*Номера деталей и сведения о моделях оборудования см. на стр. 3.*



ti25609a

# Contents

Сопутствующие руководства.....	2	Хранение.....	36
Таблица номеров конфигураций.....	3	Работа частотно-регулируемого привода (ЧРП) (модели на переменном токе).....	37
Предупреждения.....	4	Панель управления ЧРП.....	37
Монтаж.....	7	Заводские параметры.....	37
Получение и обращение.....	7	Обратное направление вращения двигателя.....	37
Перемещение насоса.....	7	Регулировка скорости.....	37
Расположение.....	8	Работа модуля управления электродвигателем Graco (модели с бесщеточным двигателем постоянного тока).....	38
Монтаж насоса и контроллера.....	8	Дисплей.....	38
Монтаж двигателя другого производителя (не компании Graco).....	9	Обзор программного обеспечения от фирмы Graco для управления электродвигателем.....	39
Типовой монтаж.....	10	Режимы эксплуатации.....	42
Установка шланга.....	12	Техническое обслуживание.....	50
Установка передней крышки.....	12	График профилактического техобслуживания.....	50
Смазка насоса.....	14	Промывка.....	50
Подсоединение трубок для жидкости.....	16	Смазка подшипников насоса.....	50
Заземление.....	18	Смазывание шланга.....	50
Электрические соединения (Модели с электродвигателем переменного тока).....	19	Очистка модуля управления электродвигателем Graco.....	50
Электрические соединения (Модели с бесщеточным электродвигателем постоянного тока).....	25	Обновление программного обеспечения модуля управления электродвигателем Graco.....	50
Эксплуатация.....	31	Поиск и устранение неисправностей модуля управления электродвигателем Graco.....	51
Необходимые операции перед запуском.....	31	Диагностические данные.....	53
Первоначальная настройка насосов с электродвигателем переменного тока и ЧРП.....	31	Колесания напряжения в линии питания.....	54
Первоначальная конфигурация (Насос с бесщеточным электродвигателем постоянного тока с модулем управления электродвигателем Graco).....	32	Проверка линии электропитания с помощью мультиметра.....	54
Запуск насоса.....	33	Events (События).....	55
Эксплуатация насоса.....	33	Размеры.....	59
Процедура калибровки расхода для бесщеточного электродвигателя постоянного тока (BLDC).....	34	Размеры модуля управления электродвигателем Graco.....	62
Процедура калибровки партии для бесщеточного электродвигателя постоянного тока (BLDC).....	34	Схемы расположения монтажных отверстий.....	63
Процедура сброса давления.....	35	Эксплуатационные характеристики.....	64
Отключение.....	35	Технические данные.....	67
		Хранение, срок службы и утилизация.....	70

## Сопутствующие руководства

Номер руководства	Наименование
3A3367	Шланговые насосы SoloTech: руководство по ремонту и спецификация деталей

# Таблица номеров конфигураций

Посмотрите номер конфигурации на табличке с паспортными данными (ID) насоса. Воспользуйтесь приведенной ниже таблицей для определения компонентов насоса.

Пример номера конфигурации: **ST23 MAC NR SS A1 A1 0**

<b>ST</b>	<b>23</b>	<b>MAC</b>	<b>NR</b>	<b>SS</b>	<b>A1</b>	<b>A1</b>	<b>0</b>
Модель насоса	Размер шланга	Электродвигатель	Материал шланга	Материал зубцов	Роликовые подшипники	Корпус	Дополнительные принадлежности

Модель шланга	Размер шланга	Электродвигатель/шестеренчатый редуктор	
<b>ST</b>	<b>10</b> 10 мм	<b>HAC†</b>	Двигатель переменного тока с высокоскоростным шестеренчатым редуктором
	<b>23</b> 23 мм	<b>MAC†</b>	Двигатель переменного тока со среднескоростным шестеренчатым редуктором
	<b>26</b> 26 мм	<b>LAC†</b>	Двигатель переменного тока с низкоскоростным шестеренчатым редуктором
	<b>30</b> 30 мм	<b>MPM†</b>	Бесщеточный двигатель постоянного тока с шестеренчатым редуктором
		<b>HC†</b> ♦	Высокоскоростной шестеренчатый редуктор без двигателя, IEC
		<b>HN†</b> ♦	Высокоскоростной шестеренчатый редуктор без двигателя, NEMA
		<b>MC†</b> ♦	Среднескоростной шестеренчатый редуктор без двигателя, IEC
		<b>MN†</b> ♦	Среднескоростной шестеренчатый редуктор без двигателя, NEMA
		<b>LC†</b> ♦	Низкоскоростной шестеренчатый редуктор без двигателя, IEC
		<b>LN†</b> ♦	Низкоскоростной шестеренчатый редуктор без двигателя, NEMA

Материал и цвет шланга		Материал зубцов		Роликовые подшипники		Корпус		Дополнительные принадлежности	
<b>BN</b>	Нитриловый каучук (NBR), желтого цвета	<b>HS</b>	Хастеллой	<b>A1</b>	Алюминий	<b>A1</b>	Алюминий	<b>0</b>	Нет
<b>CS</b>	Хлорсульфат-полиэтиленовый каучук (CSM), оранжевого цвета	<b>PV</b>	Поливинилденфторид (ПВДФ)						
<b>EP</b>	Этилен-пропиленовый каучук (EPDM), синего цвета	<b>SS</b>	Нержавеющая сталь						
<b>NR</b>	Природный каучук, черного цвета								

## Соответствие стандартам

♦ Указанные модели сертифицированы согласно:



II 2 G ck IIB T4

† Указанные модели сертифицированы согласно:



# Предупреждения

Приведенные далее предупреждения относятся к настройке, эксплуатации, заземлению, техническому обслуживанию и ремонту этого оборудования. Символом восклицательного знака отмечены общие предупреждения, а символы опасности указывают на риски, связанные с определенной процедурой. Когда в тексте руководства или на предупредительных этикетках встречаются эти символы, см. эти предупреждения. В этом руководстве в соответствующих случаях могут встречаться другие знаки опасности и предупреждения, касающиеся определенных изделий и не описанные в этом разделе.

 <span style="font-size: 2em; font-weight: bold; letter-spacing: 0.5em;">ПРЕДУПРЕЖДЕНИЕ</span>	
   	<p><b>ОПАСНОСТЬ ВОЗГОРАНИЯ И ВЗРЫВА</b></p> <p>Легковоспламеняющиеся газы, такие как испарения растворителей или красок, могут воспламениться или взорваться в <b>рабочей зоне</b>. Поток краски или растворителя в оборудовании может вызвать разряд статического электричества. Во избежание возгорания и взрыва соблюдайте указанные ниже меры предосторожности.</p> <ul style="list-style-type: none"> <li>Используйте оборудование только в хорошо проветриваемом помещении.</li> <li>Устраните все возможные источники возгорания, такие как сигнальные лампы, сигареты, переносные электролампы и синтетическую спецодежду (потенциальная опасность статического разряда).</li> <li>Все оборудование в рабочей зоне должно быть заземлено. См. инструкции по <b>заземлению</b>.</li> <li>В рабочей зоне не должно быть мусора, в том числе растворителя, ветоши и бензина.</li> <li>При наличии легковоспламеняющихся газов не подсоединяйте и не отсоединяйте сетевые шнуры, не пользуйтесь переключателями, не включайте и не выключайте освещение.</li> <li>Пользуйтесь только заземленными шлангами.</li> <li><b>Немедленно прекратите работу</b>, почувствовав статический разряд или удар электрическим током. Не используйте оборудование до выявления и устранения проблемы.</li> <li>В рабочей зоне должен находиться исправный огнетушитель.</li> </ul>
 	<p><b>ОПАСНОСТЬ ПОРАЖЕНИЯ ЭЛЕКТРИЧЕСКИМ ТОКОМ</b></p> <p>Оборудование необходимо заземлить. Неправильное заземление, настройка или использование системы могут привести к поражению электрическим током.</p> <ul style="list-style-type: none"> <li>Выключайте оборудование и отключайте электропитание на главном выключателе перед отсоединением любых кабелей, а также перед обслуживанием или установкой оборудования.</li> <li>Оборудование следует подсоединять только к заземленному источнику питания.</li> <li>Все электромонтажные работы должны выполняться квалифицированным электриком с соблюдением всех местных правил и нормативных требований.</li> <li>Перед открыванием крышек оборудования необходимо обождавать пять минут для разрядки конденсаторов.</li> <li>Всегда используйте рекомендованное количество оригинальной смазки для шлангов Graco, чтобы свести к минимуму образование зарядов статического электричества.</li> </ul>
  	<p><b>ОПАСНОСТЬ ПОВРЕЖДЕНИЯ ОБОРУДОВАНИЕМ ПОД ДАВЛЕНИЕМ</b></p> <p>Жидкость, поступающая из оборудования, а также через утечки или разрывы в деталях, может попасть в глаза или на поверхность кожи и вызвать серьезные травмы.</p> <ul style="list-style-type: none"> <li>Выполняйте <b>процедуру сброса давления</b> по завершении распыления/подачи материала, а также перед очисткой, проверкой или обслуживанием оборудования.</li> <li>Перед эксплуатацией оборудования затяните все соединения подачи жидкости.</li> <li>Ежедневно проверяйте шланги, трубы и муфты. Немедленно заменяйте изношенные или поврежденные детали.</li> </ul>



# ПРЕДУПРЕЖДЕНИЕ



## ОПАСНОСТЬ, ВЫЗЫВАЕМАЯ НЕНАДЛЕЖАЩИМ ПРИМЕНЕНИЕМ ОБОРУДОВАНИЯ

Ненадлежащее применение может стать причиной серьезной травмы или смертельного исхода.

- Не работайте с оборудованием в утомленном состоянии, под воздействием лекарственных препаратов или в состоянии алкогольного опьянения.
- Не превышайте максимальное рабочее давление или температуру компонента системы с наименьшими номинальными значениями. См. раздел **Технические данные** во всех руководствах по эксплуатации оборудования.
- Используйте жидкости и растворители, совместимые с деталями оборудования, входящими в соприкосновение с жидкостью. См. раздел **Технические данные** во всех руководствах по эксплуатации оборудования. Прочтите предупреждения производителя жидкости и растворителя. Для получения полной информации об используемом материале запросите паспорт безопасности (SDS) у дистрибьютора или продавца.
- Когда оборудование не используется, выключите его и выполните **процедуру сброса давления**.
- Ежедневно проверяйте оборудование. Немедленно ремонтируйте или заменяйте изношенные или поврежденные детали, используя при этом только оригинальные запасные части производителя.
- Запрещено изменять или модифицировать оборудование. Модификация или изменение оборудования может привести к аннулированию официальных разрешений на его использование и возникновению угроз безопасности.
- Убедитесь в том, что все оборудование рассчитано и одобрено для работы в тех условиях, в которых предполагается его использовать.
- Используйте оборудование только по назначению. Для получения необходимой информации свяжитесь с дистрибьютором.
- Прокладывайте шланги и кабели вне участков движения людей и механизмов, вдали от острых кромок, движущихся деталей и горячих поверхностей.
- Не перекручивайте, не сгибайте шланги и не тяните за них, стараясь переместить оборудование.
- Не допускайте детей и животных в рабочую зону.
- Соблюдайте все применимые правила техники безопасности.



## ОПАСНОСТЬ ТЕПЛООВОГО РАСШИРЕНИЯ

Жидкости, подверженные воздействию тепла в замкнутых пространствах, включая шланги, могут вызывать резкие скачки давления вследствие теплового расширения. Чрезмерное повышение давления может привести к повреждению оборудования и серьезным травмам.

- Откройте клапан, чтобы снять давление, создавшееся в результате расширения жидкости во время нагревания.
- Регулярно выполняйте профилактическую замену шлангов в соответствии с условиями эксплуатации оборудования.









## ОПАСНОСТЬ РАНЕНИЯ ДВИЖУЩИМИСЯ ДЕТАЛЯМИ

Движущиеся детали могут прищемить, порезать или отсечь пальцы и другие части тела.

- Держитесь на расстоянии от движущихся деталей.
- Не эксплуатируйте оборудование со снятыми защитными устройствами или крышками.
- Оборудование под давлением может включиться без предупреждения. Прежде чем проверять, перемещать или проводить техническое обслуживание оборудования, выполните **процедуру сброса давления** и отключите все источники питания.



# ПРЕДУПРЕЖДЕНИЕ

 	<p><b>ОПАСНОСТЬ ЗАПУТЫВАНИЯ</b> Вращающиеся детали могут нанести серьезную травму.</p> <ul style="list-style-type: none"> <li>• Держитесь на расстоянии от движущихся деталей.</li> <li>• Не эксплуатируйте оборудование со снятыми защитными устройствами или крышками.</li> <li>• При работе с оборудованием не надевайте просторную одежду и ювелирные украшения, завязывайте длинные волосы.</li> <li>• Оборудование может включиться без предупреждения. Прежде чем проверять, перемещать или проводить техническое обслуживание оборудования, выполните <b>процедуру сброса давления</b> и отключите все источники питания.</li> </ul>
 	<p><b>ОПАСНОСТЬ ОТРАВЛЕНИЯ ТОКСИЧНЫМИ ЖИДКОСТЯМИ ИЛИ ГАЗАМИ</b> Вдыхание токсичных газов, проглатывание токсичных жидкостей, их попадание в глаза или на кожу может стать причиной серьезной травмы или смертельного исхода.</p> <ul style="list-style-type: none"> <li>• Чтобы ознакомиться с конкретными опасными особенностями используемых жидкостей, прочитайте паспорт безопасности материала.</li> <li>• Храните опасные жидкости в утвержденных контейнерах. Утилизируйте эти жидкости согласно применимым инструкциям.</li> </ul>
	<p><b>ОПАСНОСТЬ ОЖГОВ</b> Во время эксплуатации поверхности оборудования и рабочая жидкость могут сильно нагреваться. Во избежание получения сильных ожогов выполняйте указанные далее правила безопасности.</p> <ul style="list-style-type: none"> <li>• Не прикасайтесь к нагретой жидкости или оборудованию.</li> <li>• Храните опасные жидкости в утвержденных контейнерах. Утилизируйте эти жидкости согласно применимым инструкциям.</li> </ul>
	<p><b>СРЕДСТВА ИНДИВИДУАЛЬНОЙ ЗАЩИТЫ</b> При нахождении в рабочей зоне оборудования следует использовать соответствующие средства защиты, предохраняющие от получения серьезных травм, в том числе травм органов зрения и слуха, а также вдыхания токсичных паров и от ожогов. Ниже указаны некоторые средства защиты.</p> <ul style="list-style-type: none"> <li>• Защитные очки и средства защиты органов слуха</li> <li>• Респираторы, защитная одежда и перчатки, рекомендованные производителем жидкости и растворителя</li> </ul>

## Монтаж

				
---	---	---	---	--

Монтаж вашего насоса связан с потенциально опасными процедурами. К установке этого оборудования допускается только обученный и квалифицированный персонал, прочитавший и уяснивший сведения, указанные в настоящем руководстве.

## Получение и обращение

При получении насоса выполните указанные ниже действия.

- Внимательно осмотрите насос, чтобы убедиться в отсутствии повреждений, возникших во время транспортировки. Проверьте упаковочный лист, чтобы убедиться в наличии всех деталей и принадлежностей.

**ПРИМЕЧАНИЕ.** В случае обнаружения Вами каких-либо повреждений или отсутствия каких-либо деталей, немедленно уведомьте об этом своего дистрибьютора от фирмы Graco.

- Смотрите идентификационную табличку насоса для определения номера детали насоса и серийного уровня насоса.
- До момента готовности к установке оставьте насосный агрегат упакованным в ящике, в горизонтальное положение и храните в теплом сухом месте.

**ПРИМЕЧАНИЕ.** Чтобы предотвратить повреждение шланга в случае хранения насоса на протяжении более чем 30 суток, см. раздел [Хранение, page 36](#).

## Перемещение насоса

				
---	--	--	--	--

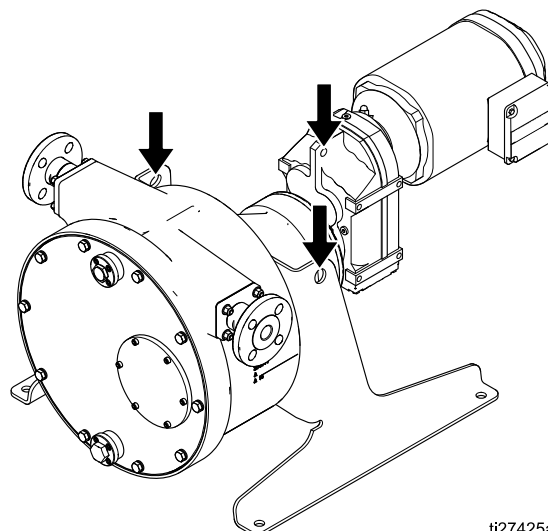
Насос достаточно тяжелый. С ним следует обращаться осторожно. Небрежное обращение может привести к повреждению оборудования и нанесению травм персоналу.

При подъеме и перемещении оборудования необходимо держать насос ровно и обеспечивать его равномерную поддержку.

**Модели ST10 и ST23.** На опорных ножках насоса присутствуют два отверстия для подъема. **Модели ST26 и ST30.** Помимо двух отверстий для подъема на опорных ножках, некоторые модели снабжены дополнительным отверстием для подъема на корпусе редуктора.

### УВЕДОМЛЕНИЕ

Обязательно используйте отверстия для подъема на опорных ножках насоса. Второй строп может понадобиться под редукторным электродвигателем для поддержания горизонтального положения насоса.



ti27425a

Figure 1 Местоположение отверстий для подъема

## Расположение

Предусмотрите достаточно места, чтобы обеспечить легкий доступ для технического обслуживания и ремонта, особенно перед насосом. Зона расположения насоса должна иметь соответствующую габаритную высоту и достаточную вентиляцию.

Чтобы убедиться в наличии достаточного для насоса пространства с учетом следующих факторов, см. раздел [Размеры, page 59](#).

- Габариты и вес насосной установки.
- Необходимое оборудование для перемещения и подъема.
- Возможная схема трубопровода, включая пространство для удаления и технического обслуживания.
- Свобода движения для управления установкой, считывание показаний измерителей скорости и давления, а также выполнения регулировки и технического обслуживания.
- Пространство, необходимое для смазки.
- Пространство для удаления шланга из установки.
- Расположение ближайшего слива или отстойника для сбора отработанного смазочного материала и жидкости.

**ПРИМЕЧАНИЕ.** Шланг обслуживается через переднюю крышку. Обеспечьте достаточное рабочее пространство перед насосом при установке агрегата.

См. раздел [Схемы расположения монтажных отверстий, page 63](#).

Установите насос на плоскую поверхность, которая на 102 мм (4 дюйма) шире и длиннее, чем основание насоса. При установке насоса убедитесь, что поверхность фундамента является гладкой и очищена от мусора. Фундамент должен быть ровным, достаточной глубины и прочности, чтобы обеспечить соответствующую опору насосу.

В бетонный фундамент должны быть заделаны анкерные болты. Для достижения наилучших результатов используйте анкерные болты, которые изготовлены из коррозионностойкого материала, например нержавеющей стали. Гайки анкерных болтов должны быть изготовлены из нержавеющей стали другой марки, чтобы предотвратить коррозионное истирание. Выровняйте насос, при необходимости используя прокладку.

Сначала затяните анкерные болты на одну восьмую часть оборота с помощью гаечного ключа. Не затягивайте полностью до тех пор, пока все трубопроводы не будут подсоединены.

Всегда эксплуатируйте насос с системой управления, либо с ЧРП для моделей с электродвигателем переменного тока, либо с модулем управления электродвигателем Graco для моделей с бесщеточным электродвигателем постоянного тока (BLDC). Надежно установите контроллер. Для насосов с бесщеточным электродвигателем постоянного тока (BLDC) используйте прилагаемые монтажные проушины.

## Монтаж насоса и контроллера

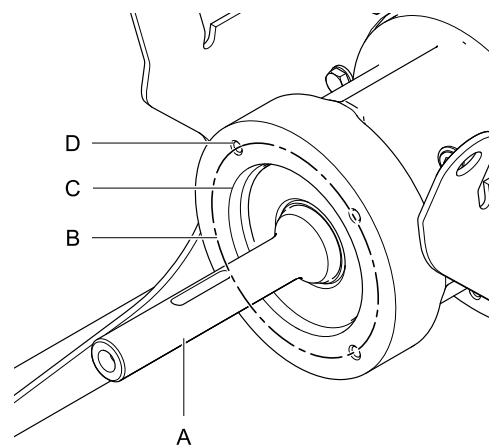
### УВЕДОМЛЕНИЕ

Входящий в комплект редуктор рассчитан на ориентацию, как при поставке. Переориентация редуктора может стать причиной вытекания смазочного масла, что приведет к преждевременному выходу из строя.



## Монтаж двигателя другого производителя (не компании Graco)

Для установки электродвигателя не от фирмы Graco на насосе SoloTech, смотрите эту иллюстрацию и приведенные далее таблицы.



ti25610a //

Figure 2 Установочные размеры электродвигателя

	ST10 и ST23	ST26	ST30
Диаметр полого вала (A)	20 мм	30 мм	35 мм
Диаметр окружности тела болта (B)	100 мм	130 мм	165 мм
Диаметр центрирующего фланца (C)	80 мм	110 мм	130 мм
Размер резьбы монтажного отверстия (D)	M6	M8	M10

Редуктор IEC		
Модель	Конфигурация*	Размер фланца
ST10	HC	IEC71
ST10, ST23	MC	IEC71
ST10, ST23	LC	IEC71
ST23	HC	IEC80
ST26	HC	IEC90
ST26	MC	IEC80
ST26	LC	IEC71
ST30	HC	IEC100
ST30	MC	IEC80
ST30	LC	IEC71

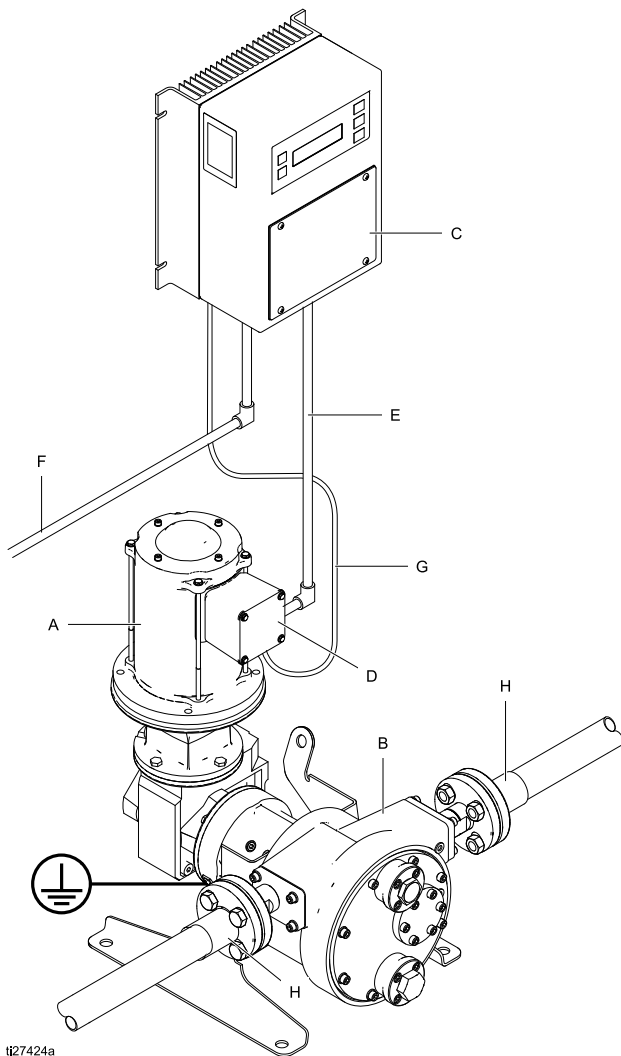
Редуктор NEMA		
Модель	Конфигурация*	Размер фланца
ST10	HN	NEMA56C
ST10, ST23	MN	NEMA56C
ST10, ST23	LN	NEMA56C
ST23	HN	NEMA140TC
ST26	HN	Не предлагается
ST26	MN	NEMA140TC
ST26	LN	NEMA56C
ST30	MN	NEMA140TC
ST30	LN	NEMA56C
ST30	HN	NEMA180TC

\* Для получения дополнительной информации о конфигурациях см. раздел [Таблица номеров конфигураций, page 3](#).

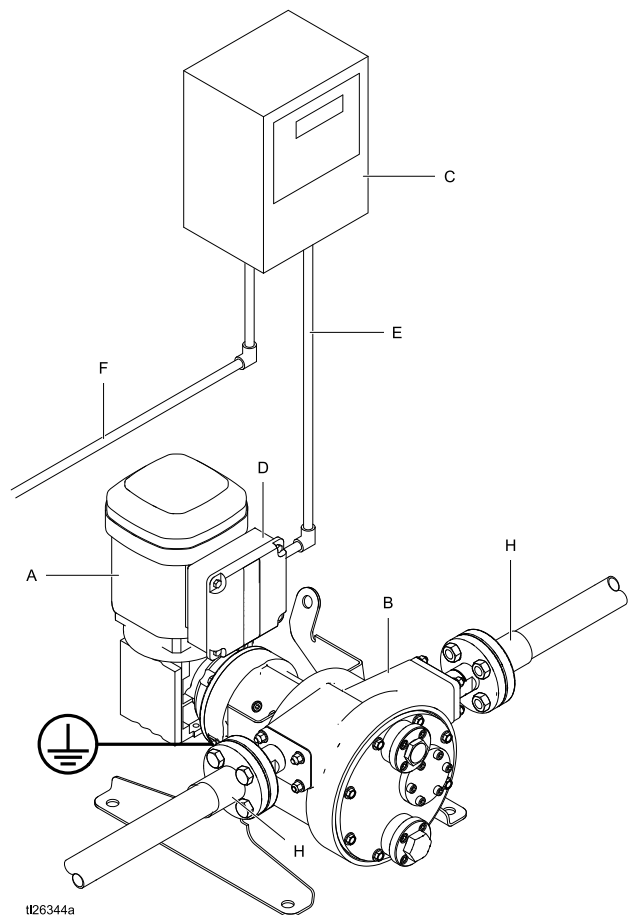
## Типовой монтаж

Представленная схема типового монтажа является лишь руководством по выбору и установке компонентов системы. За помощью в разработке системы, отвечающей вашим требованиям, обращайтесь к своему дистрибьютору компании Graco. Используйте только оригинальные детали и вспомогательные принадлежности принадлежности Graco. Убедитесь в том, что все вспомогательные принадлежности имеют надлежащий размер и номинальное давление, соответствующее требованиям системы.

ОБОЗНАЧЕНИЯ	
A	Электродвигатель
B	Насос SoloTech
C	Контроллер электродвигателя
D	Электрораспределительная коробка электродвигателя
E	Подключение питания электродвигателя
F	Подключение питания от электросети
G	Кабель обратной связи электродвигателя, используется только для бесщеточных электродвигателей постоянного тока (BLDC)
H	Патрубок для впуска или выпуска жидкости



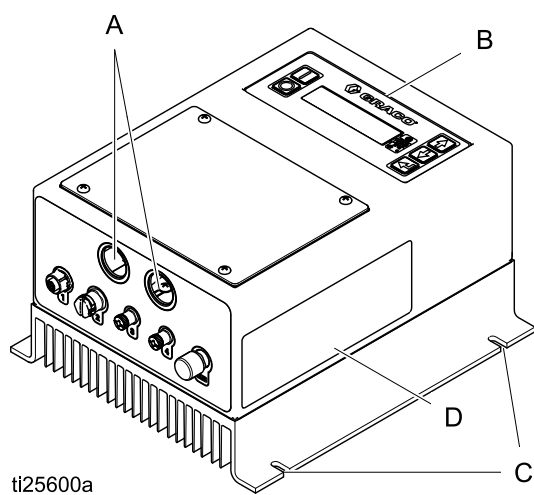
Насос с бесщеточным двигателем постоянного тока и модулем управления электродвигателем Graco



Насос с электродвигателем переменного тока с частотно-регулируемым приводом (ЧРП)

## Идентификация компонентов модуля управления электродвигателем Ggaso

Используется для насосов с бесщеточными электродвигателями постоянного тока (BLDC).



### ОБОЗНАЧЕНИЯ

- A Отверстия для трубопроводов
- B Панель управления с дисплеем
- C Монтажные проушины
- D Предупреждающая этикетка

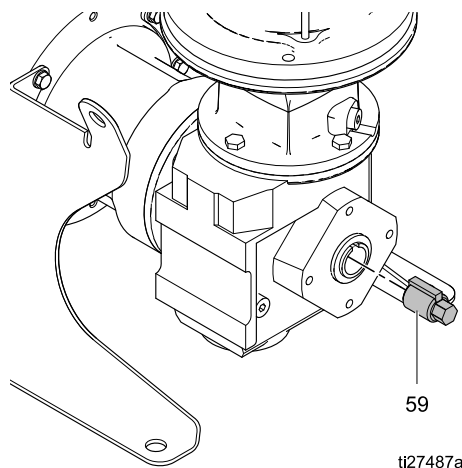
## Установка шланга



См. рис. 3, стр. 12.

1. Отсоедините насос от источника питания.
2. Ролик должен быть перемещен, чтобы установить шланг. Выполните указания для своего насоса, чтобы переместить ролик. Начиная в 4-часовой позиции и переместите ролик в 8-часовую позицию, в то время как шланг проталкивается в нижней части. Убедитесь, что шланг находится позади плоскости прокладки крышки.
  - a. **Модели с электродвигателем переменного тока:** Выкрутите винты и снимите крышку вентилятора электродвигателя. Проверните рукой крыльчатку вентилятора для перемещения ролика.
 

**ПРИМЕЧАНИЕ.** Для низкооборотных насосов и редукторов с большим передаточным числом может потребоваться несколько оборотов крыльчатки вентилятора электродвигателя, чтобы переместить ролик.
  - b. **Модели с бесщеточным электродвигателем постоянного тока.**
    - i. Вставьте инструмент с торцевой головкой (59) в заднюю часть редуктора.
    - ii. Используйте торцовый гаечный ключ для перемещения ролика.



3. При возникновении трудностей с установкой шланга на место воспользуйтесь резиновым молотком. Убедитесь, что шланг полностью посажен и освободил крышку.
4. **Модели с электродвигателем переменного тока:** Установите на место крышку вентилятора двигателя.  
**Модели с бесщеточным двигателем постоянного тока.** Извлеките торцевую головку из редуктора.

## Установка передней крышки

1. Соскребите весь мусор с сопряженных поверхностей прокладки на передней крышке (16) и корпусе насоса (1), затем очистите их с использованием ацетона или очистителя для тормоза, чтобы удалить любые остатки. Это важно для обеспечения герметичности сборки.
2. **ST10 и ST23:** установите болты с фланцевой головкой (45) в переднюю крышку (16).  
**ST26 и ST30:** установите болты (45) с плоскими шайбами (53) и стопорными шайбами (52) в переднюю крышку (16).
3. Уложите прокладку (15) на переднюю крышку поверх винтов.
4. Установите переднюю крышку (16) на корпус насоса (1).
5. Затяните винты крест-накрест и равномерно с усилием затяжки, указанным в таблице.

Модель насоса	Крутящий момент
<b>ST10 и ST23</b>	9,5–12,2 Н·м (7–9 футо-фунтов)
<b>ST26</b>	21,7–27,1 Н·м (16–20 футо-фунтов)
<b>ST30</b>	40,7–47,4 Н·м (30–35 футо-фунтов)

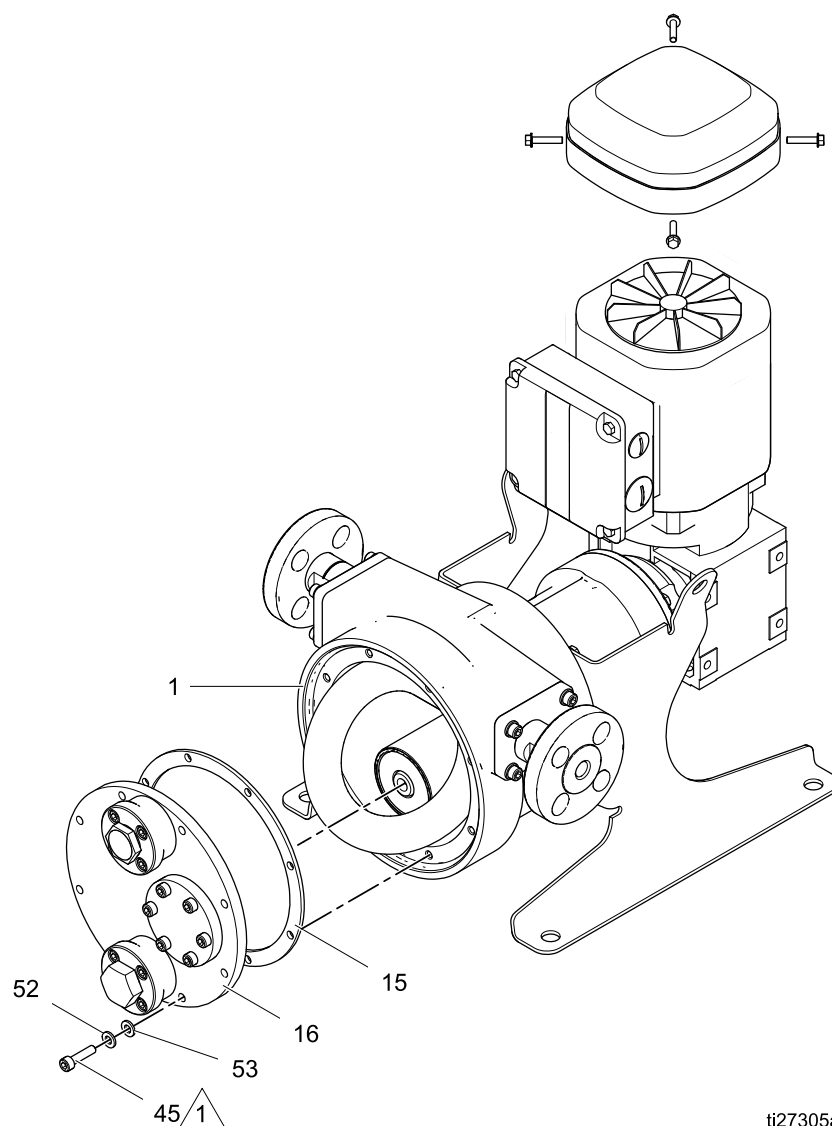


Figure 3 Установка шланга и передней крышки

**Примечание**

**Описание**



Используйте следующие крутящие моменты.

- **ST10** и **ST23**: 9,5–12,2 Н·м (7–9 футо-фунтов)
- **ST26**: 21,7–27,1 Н·м (16–20 футо-фунтов)
- **ST30**: 40,7–47,4 Н·м (30–35 футо-фунтов)

## Смазка насоса

				
<p>Для снижения риска пожаров и взрывов, которые могут возникнуть в результате образования искр или химической несовместимости:</p> <ul style="list-style-type: none"> <li>убедитесь, что смазка для шланга совместима с перекачиваемой жидкостью. Не используйте смазку из глицеринового шланга при прокачке сильного окислителя или кислот.</li> <li>правильно наполняйте насос оригинальной смазкой для шлангов Graco;</li> </ul>				

**ПРИМЕЧАНИЕ.** Силиконовая смазка продается отдельно в емкостях по 3,8 л (1 галлон), артикул 24K685. В случае использования силиконовой смазки для шлангов, нанесите соответствующую метку или приклейте этикетку на корпус насоса, чтобы снизить вероятность использования глицерина.

Перед эксплуатацией насоса добавьте смазку для шлангов в корпус насоса, как пояснено ниже. Эта смазка снижает риск искрения вследствие накопления статических зарядов, уменьшает трение между шлангом и роликом, и помогает рассеять тепло, исходящее от шланга. Проверьте совместимость смазки для шлангов с перекачиваемой Вами жидкостью. Всегда используйте оригинальную смазку для шлангов Graco, чтобы обеспечить максимальный срок службы шланга.

### УВЕДОМЛЕНИЕ

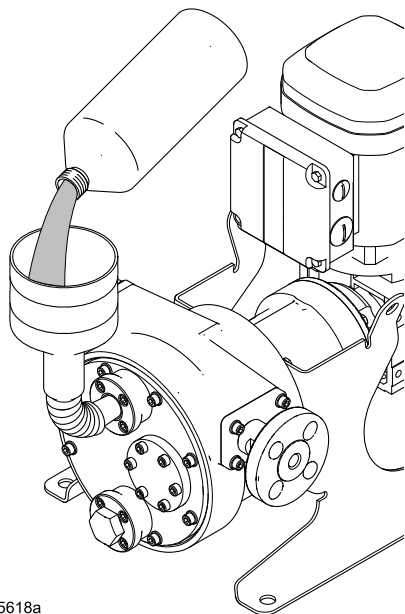
Невыполнение требования к добавлению смазки для шлангов в корпус насоса приведет к сокращению срока службы шланга.

- Отсоедините насос от источника питания.
- Выкрутите вентиляционную пробку рядом с верхней частью передней крышки.  
**ПРИМЕЧАНИЕ.** Если используется датчик утечки, то вместо шага 3 следует выполнить действия, предложенные в разделе [Датчик утечки, page 17](#). Готово! Перейдите к шагу 4.
- Оберните резьбу пробки сливного отверстия лентой PTFE и вверните ее в сливное отверстие. Убедитесь, что она затянута, чтобы предотвратить утечку смазки.
- Используйте заливочную воронку с гибким наконечником для добавления смазки для шлангов через вентиляционное отверстие. Уровень смазки должен покрывать нижнюю часть ролика.

**ПРИМЕЧАНИЕ.** Если Вы используете опциональный датчик утечки, то переполнение может стать причиной ложного срабатывания датчика.

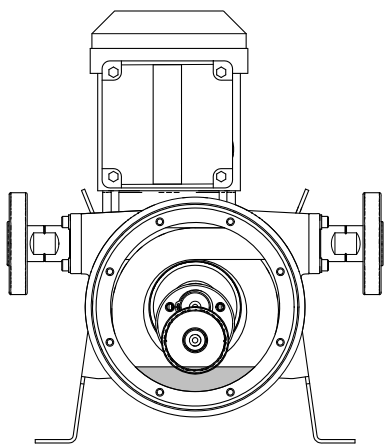
Смотрите приведенную ниже таблицу касательно правильного количества смазки для Вашего насоса. Предварительное измерение правильного количества поможет предотвратить переполнение.

Модель насоса	Количество смазки для шлангов (приблизительно)
ST10	130 мл (4,5 жидкой унции)
ST23	350 мл (12 жидкой унции)
ST26	800 мл (27 жидкой унции)
ST30	1000 мл (34 жидкой унции)



t25618a

Figure 4 Заполнение насоса смазкой для шланга



t25611a

Figure 5 Уровень смазки для шлангов

5. Оберните резьбу вентиляционной пробки лентой PTFE и верните ее в вентиляционное отверстие.

### **УВЕДОМЛЕНИЕ**

Резьбы вентиляционного и сливного отверстий выполнены из алюминия. Чтобы помочь предотвратить коррозионное истирание, осматривайте резьбы болтов на отсутствие инородных тел и, при необходимости, выполните очистку или замену.

## Подсоединение трубок для жидкости

				
<p>Чрезмерное усилие на соединениях впускного или выпускного трубопроводов насоса может стать причиной нанесения серьезной травмы или повреждения оборудования. Трубопроводы впуска и выпуска жидкости должны иметь независимые опоры. Трубные опоры должны быть расположены как можно ближе к насосу.</p>				

Ролик насоса может перемещаться либо по часовой стрелке, либо против часовой стрелки, в зависимости от направления вращения ротора насоса. Направление движения ролика определяет ориентацию впускного и выпускного патрубков для жидкости. См. таблицу ниже.

Направление движения ролика (через смотровое стекло)	Впускное отверстие для жидкости	Выпускное отверстие для жидкости
По часовой стрелке	Слева	Правая сторона
Против часовой стрелки	Правая сторона	Слева

**ПРИМЕЧАНИЕ.** Если в системе, управление которой осуществляет ЧРП, необходимо поменять местами патрубки для впуска и выпуска жидкости, см. раздел [Обратное направление вращения двигателя, page 37](#). Если то же самое необходимо сделать в системе, контролируемой с помощью модуля управления электродвигателем Gрасо, см. меню G211 («Задание направления вращения насоса»).

### Трубопроводы впуска и выпуска жидкости

#### Впускной трубопровод

Table 1 Размеры фланцев от фирмы Gрасо

Размер	ST10	ST23 и ST26	ST30
Наружный диаметр	90 мм (3,54 дюйма)	108 мм (4,25 дюйма)	125 мм (4,92 дюйма)
Диаметр окружности расположения болтов	58–65 мм (2,30–2,56 дюйма)	75–80 мм (2,95–3,13 дюйма)	85–90 мм (3,35–3,54 дюйма)
Размер болтов	1/2 дюйма (13 мм)		

Table 2 Размеры ответных фланцев

Стандарт	ST10	ST23 и ST26	ST30
DIN PN16	010–3/8 дюйма	020–3/4 дюйма	025–1 дюйм
ANSI 150	1/2 NPS	1 NPS	1 1/4 NPS
JIS 10K	010–3/8 дюйма	020–3/4 дюйма	025–1 дюйм

Разместите насос как можно ближе к источнику подачи жидкости. Впускной трубопровод должен быть, по меньшей мере, такого же диаметра, что и впускной патрубок насоса, и должен состоять из прямого участка трубы длиной не менее 8–10 диаметров трубы. Впускной трубопровод должен быть герметичным и пригоден как к воздействию давления, так и вакуума. Если возможно, то используйте трубу большего диаметра, чем впускной патрубок насоса.

Установите запорный клапан рядом с впускным патрубком насоса, чтобы изолировать установку для проведения обслуживания и ремонта. Никогда не устанавливайте обратный клапан со стороны впуска насоса. Для контроля подачи насоса можно установить комбинированный измеритель вакуума/давления.

#### Выпускной трубопровод

Диаметр выпуска насоса должен совпадать с диаметром выпускного патрубка. Избегайте внезапного изменений в диаметре трубы путем использования концентрических конусных переходников. По мере возможности, обеспечьте прямой участок трубы после выпуска насоса.

### УВЕДОМЛЕНИЕ

Установите клапан сброса давления перед запорным клапаном на выпуске насоса, чтобы предотвратить слишком высокое давление, которое может повредить насос или шланг.

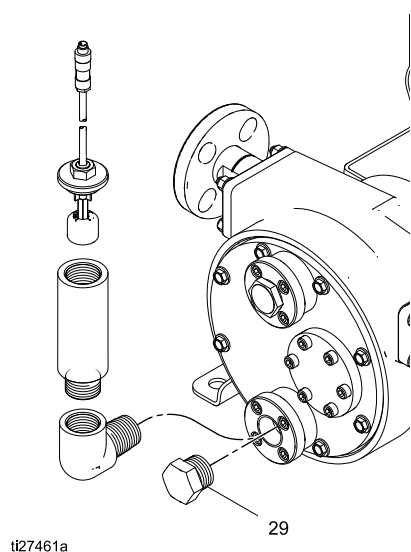
Установите клапан сброса давления рядом с выпуском насоса. За клапаном сброса давления установите запорный клапан, чтобы изолировать установку для проведения обслуживания и ремонта. Установите измеритель давления для контроля подачи насоса. Не рекомендуется устанавливать обратный клапан на выпускном патрубке насоса, поскольку насос действует как свой собственный обратный клапан.



## Датчик утечки

Опциональный датчик утечки (комплект 24Y849) настоятельно рекомендуется к использованию, чтобы избежать работы насоса с порванным шлангом. Извлеките заглушку 29. Чтобы установить датчик утечки, выполните инструкции, которые прилагаются к комплекту. См. также раздел [Подсоединение электропроводки датчика утечки \(модели с двигателем переменного тока\)](#), page 24 или [Электропроводка датчика утечки \(модели с бесщеточным двигателем постоянного тока\)](#), page 29.

### ST10 и ST23



### ST26 и ST30

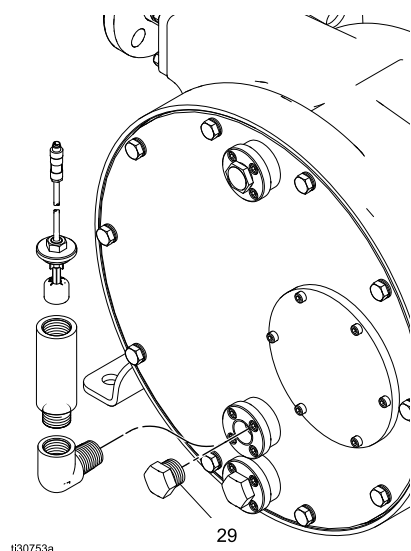


Figure 6 Установка опционального датчика утечки

## Промывочные соединения

Соединения промывочной линии рекомендуются в случае перекачивания шлам или жидкостей с высокой концентрацией твердых частиц, которые

способны оседать на стенках насоса, когда он выключен.

**ПРИМЕЧАНИЕ.** Накапливание твердых частиц в шланге после отключения насоса может сократить срок службы шланга, поскольку при повторном запуске насоса на шланг будет оказываться тяжелая нагрузка.

## Компенсаторы пульсаций

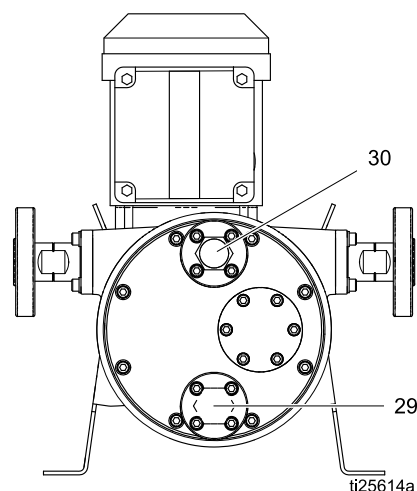
Иногда шланговые насосы потребуют использования компенсаторов пульсаций либо на впуске, либо на выпуске для увеличения срока службы шланга при эксплуатации. Компенсатор пульсаций действует как поглотитель производимой насосом энергии пульсаций таким образом, что эти силы не воздействуют на шланг. Дистрибьютор от фирмы Graco окажет Вам содействие в выборе соответствующего размера и применения этих устройств в Вашей системе.

Если при Вашей эксплуатации потребуются компенсаторы пульсаций, то устанавливайте их как можно ближе к впускному и/или выпускному патрубку насоса. Не допускается опирать вес компенсаторов на соединения насоса. Эти устройства должны иметь независимые опоры.

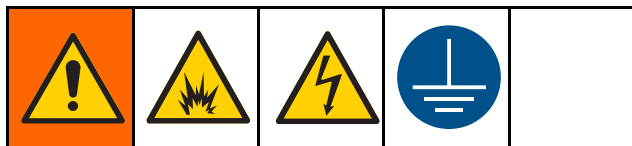
Компенсаторы пульсаций на выпуске лучше всего выполняют свою функцию, когда в выпускном трубопроводе присутствует незначительное противодавление. Компенсаторы пульсаций не работают эффективно при низких величинах давления на выходе, или при разгрузке насоса непосредственно в атмосферу.

## Сливные и вентиляционные пробки

Насос оснащен сливным (29) и вентиляционным (30) отверстиями в нижней точке. Сливное отверстие обычно закрыто заглушкой из нержавеющей стали. Вентиляционное отверстие препятствует образованию чрезмерного давления в корпусе насоса.

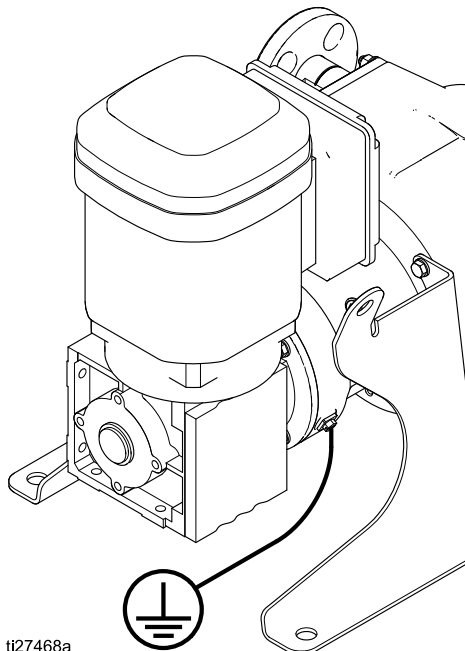


## Заземление



Это оборудование должно быть заземлено, чтобы снизить риск возникновения статического разряда и поражения электрическим током. При возникновении статического или электрического разряда пары могут воспламениться или взорваться. Ненадлежащее заземление может стать причиной поражения электрическим током. Заземление подразумевает наличие провода для отвода электрического тока.

1. **Насос.** Ослабьте затяжку винта заземления. Вставьте один конец провода заземления, сечение которого должно составлять не менее 3,3 мм<sup>2</sup> (12 AWG), за винт заземления и надежно затяните винт. Подсоедините конец зажима провода заземления к точке истинного заземления. Провод и зажим заземления, арт. № 238909, предоставляются компанией Graco. Кроме того, заземлите насос посредством надлежащего электрического соединения. При наличии насоса с двигателем переменного тока см. раздел [Проводные соединения двигателя, page 19](#). При наличии насоса с бесщеточным двигателем постоянного тока см. раздел [Монтаж электропроводки для бесщеточного двигателя постоянного тока \(BLDC\), page 27](#).



2. **Шланги для жидкости.** Для обеспечения электропроводности цепи заземления используйте только токопроводящие шланги с максимальной длиной комбинированного шланга, равной 150 м (500 футам). Проверьте электрическое сопротивление шлангов. Если общее сопротивление относительно земли превышает 25 МОм, шланги следует немедленно заменить.
3. **Контейнер для подачи жидкости.** Соблюдайте местные нормативные требования.
4. **Все емкости для растворителя, используемого при промывке.** Соблюдайте местные нормы. Пользуйтесь только металлическими токопроводящими емкостями. Если Ваша жидкость не совместима с металлической емкостью, то используйте токопроводящий, заземленный вкладыш для емкости. Не ставьте емкость на токопроводящую поверхность, например на бумагу или картон, так как это нарушит целостность заземления.
5. **Контроллер двигателя.** Заземлите контроллер посредством надлежащего электрического соединения.
  - a. **ЧРП.** См. раздел [Проводные соединения для частотно-регулируемого привода \(ЧРП\), page 21](#).
  - b. **Модуль управления электродвигателем Graco** См. раздел [Электрический монтаж контроллера, page 28](#).

Проверьте целостность электрической цепи в системе после первоначального монтажа, затем установите регулярный график для проверки целостности цепи, чтобы обеспечить поддержание надлежащего заземления. Электрическое сопротивление не должно превышать 1 Ом.

## Электрические соединения (Модели с электродвигателем переменного тока)

### Проводные соединения двигателя



**ПРИМЕЧАНИЕ.** Компания Graco рекомендует использовать устройство плавного запуска двигателя или ЧРП в электрической цепи для всех схем монтажа. См. рекомендации производителя электродвигателя по правильному монтажу в случае использования любого из этих компонентов. Во всех случаях, убедитесь в том, что все изделия установлены в соответствии с местными нормативами и правилами.

#### УВЕДОМЛЕНИЕ

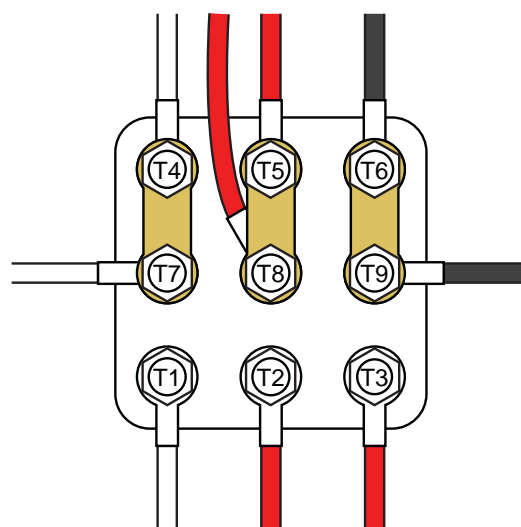
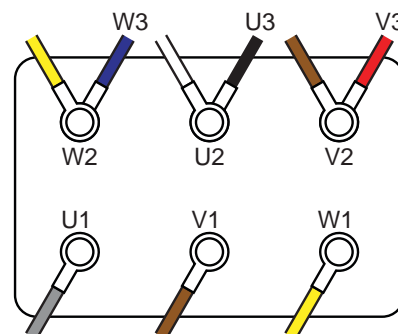
Во избежание повреждения оборудования, не вставляйте вилку шнура питания электродвигателя непосредственно в настенную розетку. Электродвигатель должен подсоединен проводами к ЧРП.

Электродвигатель должен быть соединен с ЧРП проводами. Выполните монтаж проводки электродвигателя следующим образом.

1. Выверните 4 болта, чтобы открыть электрораспределительную коробку электродвигателя.

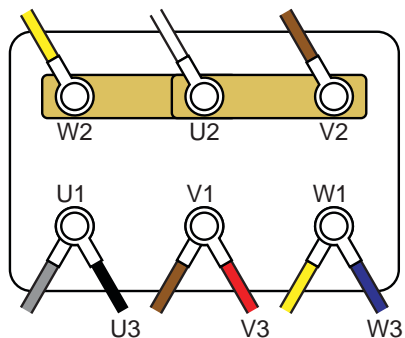
2. Внутренняя электропроводка:

- а. Для электродвигателей на 460 В: в стандартном исполнении двигатель поставляется с электропроводкой, рассчитанной на напряжение 460 В. Если вас устраивает это напряжение, электропроводку можно сохранить.

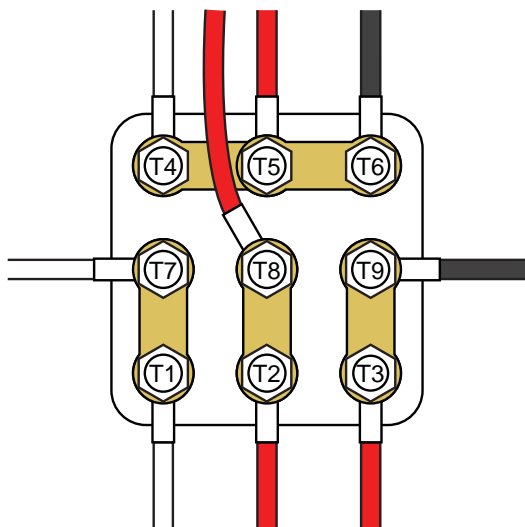


## Монтаж

- б. Для двигателей 230 В с шестью стержнями. переместите черный провод (U3), красный провод (V3) и синий провод (W3), как показано на рисунке. Установите мостики W2, U2 и V2, как показано на рисунке.



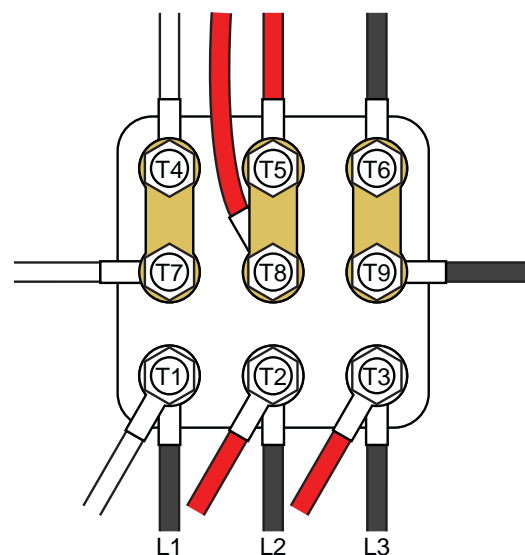
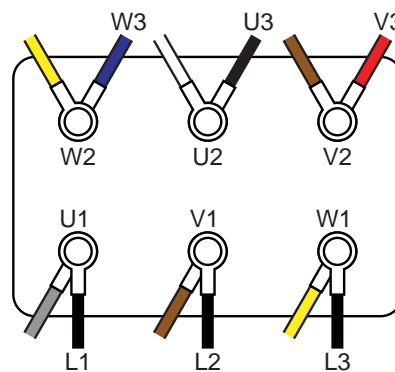
- с. Для двигателей 230 В с девятью стержнями. переместите мостики в указанные на рисунке зоны.



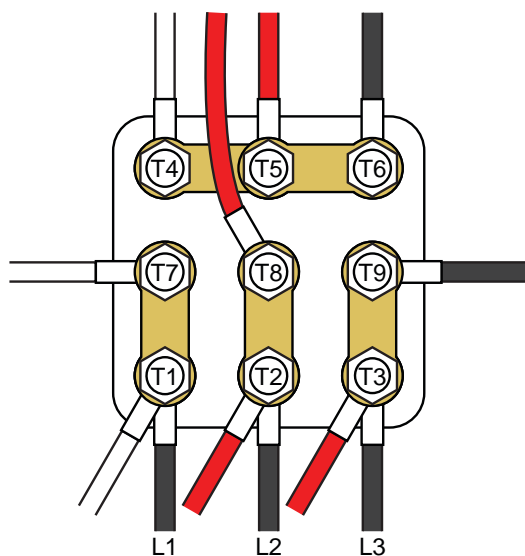
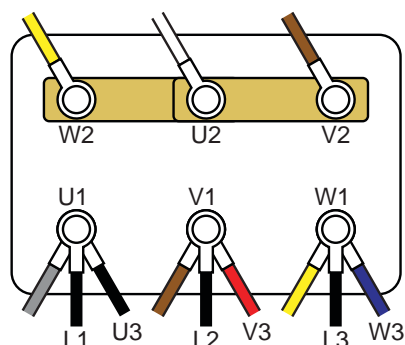
3. Выполните монтаж электропроводки с надлежащими непроницаемыми для жидкости соединениями в одном из отверстий в нижней части электрораспределительной коробки двигателя.

4. Подсоедините провод заземления к винту заземления. Затяните шпильку М5 с усилием 2,0 Н·м (17,7 дюймо-фунтов).
5. Соединения в цепи электропитания:

- а. Для электродвигателей на 460 В: подсоедините провода питания L1, L2 и L3, как показано на рисунке.



- b. Для двигателей 230 В. подсоедините провода питания L1, L2 и L3, как показано на рисунке.



- Затяните клеммы с моментом 1,6 Н·м (14,2 дюймо-фунтов). Избегайте чрезмерного затягивания.
- Закройте электрораспределительную коробку электродвигателя. Затяните винты с усилием 2,3 Н·м (20 дюймо-фунтов).

### Проводные соединения для частотно-регулируемого привода (ЧРП)

<p>Чтобы не допустить получения травм из-за возгорания, взрыва или поражения электрическим током, все электромонтажные работы должны выполняться квалифицированным электриком с соблюдением всех местных правил и норм.</p> <ul style="list-style-type: none"> <li>Отключите электропитание перед обслуживанием.</li> <li>Перед открыванием обождите 5 минут для разрядки конденсатора.</li> </ul>				

**ПРИМЕЧАНИЕ.** Для регулирования изменением частоты вращения электродвигатель должен подсоединен проводами к ЧРП. Следуйте инструкциям, приведенным в руководстве производителя ЧРП.

Если Вы приобрели опциональный ЧРП от фирмы Graco, то выполните монтаж электропроводки к ЧРП следующим образом:

- Подключите провода к электродвигателю. См. раздел [Проводные соединения двигателя, page 19](#).
- Откройте электрораспределительную коробку ЧРП.
- Выполните монтаж электропроводки с надлежащими непроницаемыми для жидкости соединениями для подачи напряжения электропитания и для выходящего электропитания электродвигателя.
- Подсоедините провода заземления для ЧРП и для электродвигателя к винту заземления.
- Подсоедините провода, идущие от клемм электродвигателя, к соответствующим клеммам в электрораспределительной коробке ЧРП, как показано на рисунке.

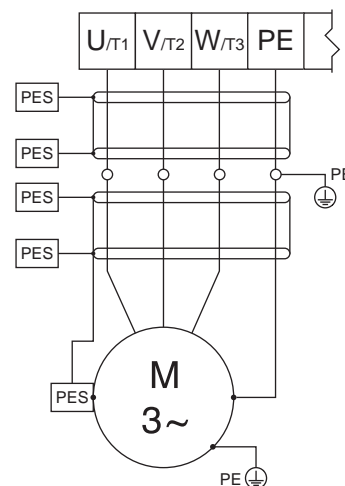


Figure 7 Проводные соединения между электродвигателем и ЧРП

- Подсоедините провода питания к клеммам питания в электрораспределительной коробке ЧРП. См. таблицу 3 и рис. 8–12 (в зависимости от системы).
- Закройте электрораспределительную коробку ЧРП.
- Настройте конфигурацию ЧРП, как указано в разделе [Первоначальная настройка насосов с электродвигателем переменного тока и ЧРП, page 31](#).

Table 3 Основные силовые соединения в ЧРП

Артикул ЧРП	НР	Номинальное входное напряжение	Диапазон значений входного напряжения	Номинальное входное напряжение †	№ рис. для справки
16K905	0,5	120 В перем. тока, 1 фаза	90–132 В перем. тока	240 В перем. тока, 3 фазы	Рис. 8
16K905	0,5	240 В перем. тока, 1 фаза	170–264 В перем. тока	240 В перем. тока, 3 фазы	Рис. 9
16K906	0,5	208–240 В перем. тока, 1 фаза	170–264 В перем. тока	208–240 В перем. тока, 3 фазы	Рис. 10
16K906	0,5	208–240 В перем. тока, 3 фазы	170–264 В перем. тока	208–240 В перем. тока, 3 фазы	Рис. 11
16K907	1,0	120 В перем. тока, 1 фаза	90–132 В перем. тока	240 В перем. тока, 3 фазы	Рис. 8
16K907	1,0	240 В перем. тока, 1 фаза	170–264 В перем. тока	240 В перем. тока, 3 фазы	Рис. 9
16K908	1,0	208–240 В перем. тока, 1 фаза	170–264 В перем. тока	208–240 В перем. тока, 3 фазы	Рис. 10
16K908	1,0	208–240 В перем. тока, 3 фазы	170–264 В перем. тока	208–240 В перем. тока, 3 фазы	Рис. 11
16K909	1,5	120 В перем. тока, 1 фаза	90–132 В перем. тока	240 В перем. тока, 3 фазы	Рис. 8
16K909	1,5	240 В перем. тока, 1 фаза	170–264 В перем. тока	240 В перем. тока, 3 фазы	Рис. 9
16K910	1,5	208–240 В перем. тока, 1 фаза	170–264 В перем. тока	208–240 В перем. тока, 3 фазы	Рис. 10
16K910	1,5	208–240 В перем. тока, 3 фазы	170–264 В перем. тока	208–240 В перем. тока, 3 фазы	Рис. 11
16K911	2,0	208–240 В перем. тока, 1 фаза	170–264 В перем. тока	208–240 В перем. тока, 3 фазы	Рис. 10
16K911	2,0	208–240 В перем. тока, 3 фазы	170–264 В перем. тока	208–240 В перем. тока, 3 фазы	Рис. 11
16K912	2,0	400–480 В перем. тока, 3 фазы	340–528 В перем. тока	400–480 В перем. тока, 3 фазы	Рис. 12
16K696	3,0	208–240 В перем. тока, 1 фаза	170–264 В перем. тока	208–240 В перем. тока, 3 фазы	Рис. 10
17K696	3,0	208–240 В перем. тока, 3 фазы	170–264 В перем. тока	208–240 В перем. тока, 3 фазы	Рис. 11
17K697	3,0	400–480 В перем. тока, 3 фазы	340–528 В перем. тока	400–480 В перем. тока, 3 фазы	Рис. 12

† Выходное напряжение зависит от входного.

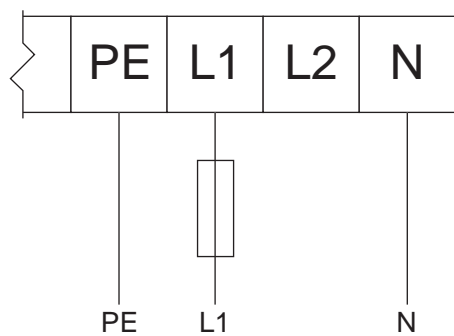


Figure 8 Вход: 120 В перем. тока, 1 фаза/выход: 240 В перем. тока, 3 фазы

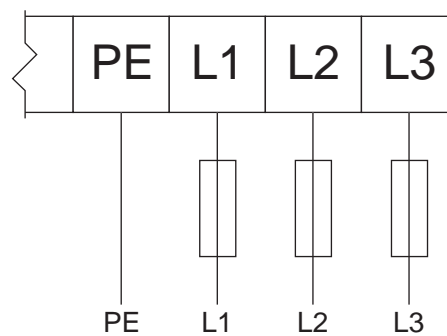


Figure 11 Вход: 190 В перем. тока, 208–240 В перем. тока, 3 фазы/выход: 190 В перем. тока, 208–240 В перем. тока, 3 фазы

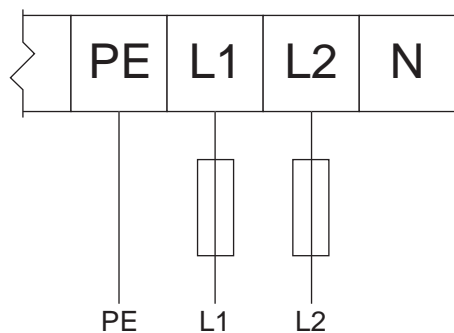


Figure 9 Вход: 240 В перем. тока, 1 фаза/выход: 240 В перем. тока, 3 фазы

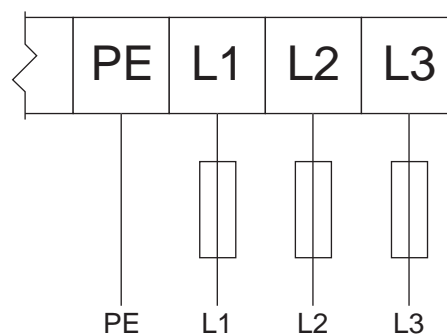


Figure 12 Вход: 380 В перем. тока, 400–480 В перем. тока, 3 фазы/выход: 380 В перем. тока, 400–480 В перем. тока, 3 фазы

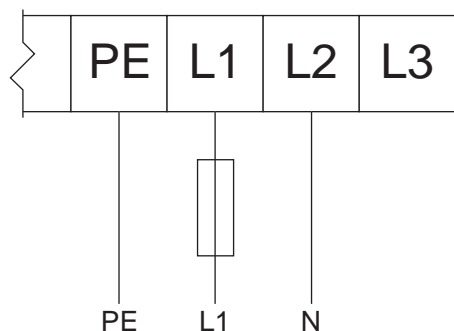


Figure 10 Вход: 208–240 В перем. тока, 1 фаза/выход: 208–240 В перем. тока, 3 фазы

## Подсоединение электропроводки датчика утечки (модели с двигателем переменного тока)

**ПРИМЕЧАНИЕ.** Электрические параметры датчика утечки

- Напряжение: 36 В пост. тока/30 В перем. тока
- Ток: 0,5 А
- Нормальное замкнутые

Выполните эти инструкции для монтажа электропроводки опционального комплекта датчика утечки 24Y849 на частотно-регулируемом приводе (ЧРП) от фирмы Graco.

1. Выберите и приобретите кабель из приведенной далее таблицы, руководствуясь расстоянием прокладки кабеля между насосом и ЧРП.

Номер детали	Длина кабеля
17Н389	3,0 м (9,8 фута)
17Н390	7,5 м (24,6 фута)
17Н391	16 м (52,5 фута)

2. Чтобы установить датчик утечки, см. раздел [Датчик утечки, page 17](#). Подсоедините выбранный кабель к установленному датчику утечки.
3. Отключите питание ЧРП.
4. Откройте крышку доступа на ЧРП.

5. В случае использования ЧРП компании Graco выполните указанные далее действия.
  - a. Подсоедините первый провод к клемме 4 на рейке.
  - b. Подсоедините второй провод к клемме 13А на рейке.
  - c. Закройте крышку доступа.
  - d. Включите питание ЧРП.
  - e. Перейдите к экрану Р121.
  - f. Измените значение на «21» и нажмите кнопку Mode (Режим).
6. В случае использования ЧРП другой марки (не Graco) выполните указанные далее действия.
  - a. Подсоедините два провода к цепи обнаружения ЧРП.  
**ПРИМЕЧАНИЕ.** Надлежащие точки заземления см. в руководстве по эксплуатации ЧРП.
  - b. Закройте крышку доступа.
  - c. Включите питание ЧРП.
  - d. Настройте ЧРП для отслеживания показаний датчика утечки жидкости.
7. Для получения информации о том, как следует настроить ЧРП, чтобы генерировать сообщение о неисправности или останавливать насос в случае обнаружения утечки, см. руководство по эксплуатации ЧРП.



## Электрические соединения (Модели с бесщеточным электродвигателем постоянного тока)

				
<p>Чтобы не допустить получения травм из-за возгорания, взрыва или поражения электрическим током, все электромонтажные работы должны выполняться квалифицированным электриком с соблюдением всех местных правил и норм.</p>				


вместе с модулем управления электродвигателем Graco. На модуле управления электродвигателем Graco имеется несколько соединительных разъемов для CAN-кабеля и устройств ввода-вывода, подходящих для системы. Подсоединяйте согласно следующей таблице, чтобы гарантировать, что кабели в Вашей системе подсоединены к правильным разъемам на модуле управления электродвигателем Graco.

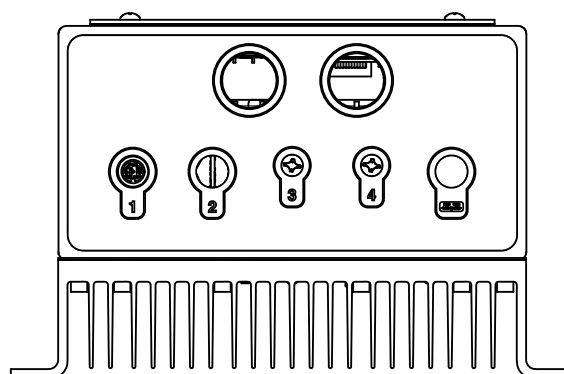
**ПРИМЕЧАНИЕ.** Чтобы обеспечить класс защиты корпуса используйте фитинги типа 4 (IP66) и убедитесь, что либо кабель, либо штекер подсоединен ко всем разъемам M12 и M8.

### Подключение кабелей

Всегда эксплуатируйте свой насос с бесщеточным электродвигателем постоянного тока (BLDC)

Table 4 Информация о разъемах

Идентификационная этикетка модуля управления электродвигателем Graco	Тип разъема	Применение разъема
1	M12, 8-контактный, розетка	Обратная связь по позиции и температуре электродвигателя. Подсоединяйте только к бесщеточному электродвигателю постоянного тока (BLDC) от фирмы Graco с использованием поставляемых фирмой Graco кабелей. <ul style="list-style-type: none"> <li>• 17F709 (0,3 м/1,0 фута)</li> <li>• 15Y051 (3,0 м/9,8 фута) <i>входит в комплект</i></li> <li>• 16X521 (7,5 м/24,6 фута)</li> <li>• 16P791 (16 м/52,5 фута)</li> </ul>
2 (резервный)	M12, 5-контактный, розетка, В-код	В данное время не используется.
3 и 4	M8, 4-штырьковый, охватывающий	Касательно схемы расположения выводов и электрических параметров смотрите таблицу 5; необходимость запитывания от источника электропитания класса 2.
	M12, 5-контактный, штекер, А-код	CAN — электропитание и обмен данными. Подсоединяйте только к поставляемым фирмой Graco кабелям и модулям. Подсоединяйте к источнику электропитания класса 2, максимум 30 В постоянного тока.



ti25593a

Table 5 Спецификации разъемов 3 и 4

Разъем	Контакт*	Функция	Номинальные данные
3 (датчик утечки и резервный вход)	1 (коричневый)	Электропитание, 5 В пост. тока	5 В пост. тока, макс. 20 мА
	2 (белый)	Цифровой вход (резервный)	Диапазон напряжения: 5–24 В пост. тока Максимальное напряжение: 30 В пост. тока Высокий логический уровень: > 1,6 В пост. тока Низкий логический уровень: < 0.5 VDC внутренне поднят до 5 В пост. тока
	3 (синий)	Общий провод	
	4 (черный)	Цифровой вход (сигнал утечки)	Диапазон напряжения: 5–24 В пост. тока Максимальное напряжение: 30 В пост. тока Высокий логический уровень: > 1,6 В пост. тока Низкий логический уровень: < 0.5 VDC внутренне поднят до 5 В пост. тока
4 (ПЛК-управление)	1 (коричневый)	Общий провод	
	2 (белый)	Цифровой вход (сигнал Пуск/Стоп)	Диапазон напряжения: 12–24 В пост. тока Максимальное напряжение: 30 В пост. тока Высокий логический уровень: > 6,0 В пост. тока Низкий логический уровень: < 4.0 VDC внутренне поднят до 12 В пост. тока
	3 (синий)	Общий провод	
	4 (черный)	Аналоговый вход (сигнал расхода)	Входное полное сопротивление: 250 Ом Диапазон тока: 4–20 мА Максимальное напряжение: 12,5 В пост. тока (непрерывное значение); 30 В пост. тока (мгновенное значение) Максимальный ток: 50 мА

\* Цвета оболочек проводов соответствуют поставляемым фирмой Graco кабелям.

## Монтаж электропроводки для бесщеточного двигателя постоянного тока (BLDC)



Для получения дополнительной информации о прокладке проводов см. раздел [Рекомендации по поводу монтажа электропроводки, page 30](#).

**ПРИМЕЧАНИЕ.** Используйте только медный провод с номинальными данными изоляции для 75 °C или выше.

1. Используйте 1/4-дюймовую торцовую головку для снятия крышки с электрораспределительной коробки электродвигателя.
2. Выполните монтаж электропроводки с надлежащими непроницаемыми для жидкости соединениями к электрораспределительной коробке электродвигателя.

3. Подключите модуль управления электродвигателем Graco к электродвигателю. Используйте провод с сечением не менее 2,5 мм<sup>2</sup> (14 AWG). Используйте 7-мм торцовую головку для ослабления затяжки шпилек зажимов.

- a. Подсоедините клемму M1(U) модуля управления электродвигателем Graco к клемме U1 электродвигателя.
- b. Подсоедините клемму M2(V) модуля управления электродвигателем Graco к клемме V1 электродвигателя.
- c. Подсоедините клемму M3(V) модуля управления электродвигателем Graco к клемме W1 электродвигателя.
- d. Используйте 8-мм торцовую головку для ослабления затяжки шпильки заземления. Подсоедините клемму защитного заземления модуля управления электродвигателем Graco к клемме защитного заземления электродвигателя



4. Затягивайте согласно следующим требованиям.
  - a. Затягивайте шпильки M4 (U1, V1 и W1) с усилием 1,7 Н·м (15 дюймо-фунтов).
  - b. Затягивайте шпильку M5 (защитное заземление) с усилием 2,3 Н·м (20 дюймо-фунтов).
5. Подсоедините кабель с M12–8-контактным разъемом к разъему 1 на электродвигателе.
6. Уложите крышку на электрораспределительную коробку электродвигателя. Затяните болты с усилием 2,3 Н·м (20 дюймо-фунтов).

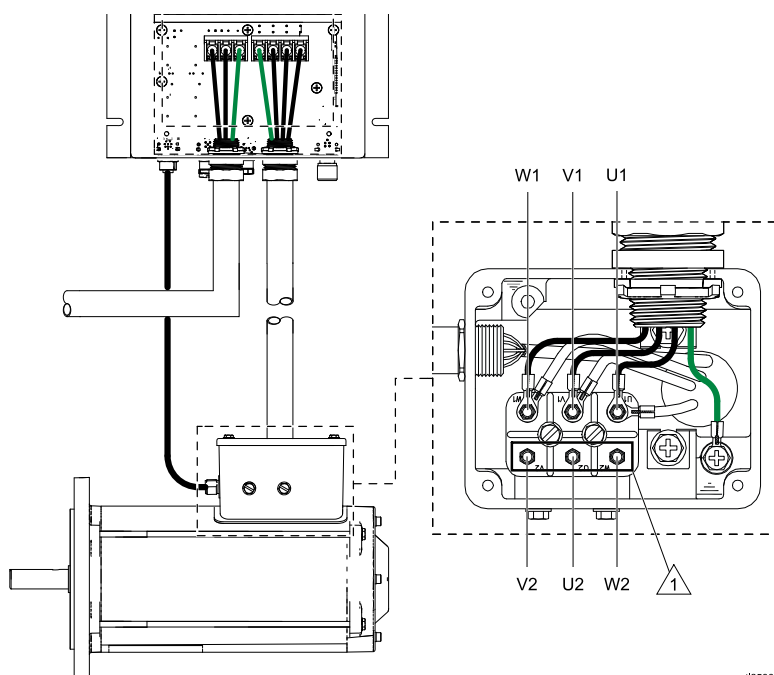


Figure 13 Электропроводка к двигателю

## Электрический монтаж контроллера

				
---	---	---	---	--

Чтобы не допустить получения травм из-за возгорания, взрыва или поражения электрическим током, все электромонтажные работы должны выполняться квалифицированным электриком с соблюдением всех местных правил и норм.

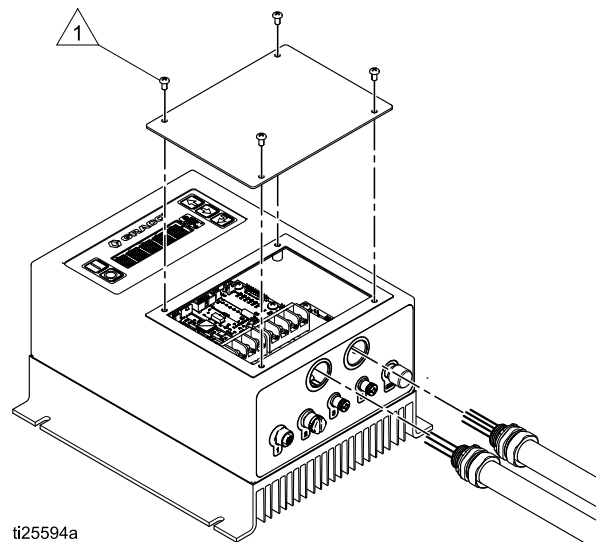
- Отключите электропитание перед обслуживанием.
- Перед открыванием обождите 5 минут для разрядки конденсатора.

Для получения дополнительной информации о прокладке проводов см. раздел [Рекомендации по поводу монтажа электропроводки](#), page 30.


- Защита групповой цепи не обеспечивается данным устройством. Защита групповой цепи должна быть обеспечена в соответствии с местными нормативами и правилами.
- Данное изделие может вызвать появление постоянного тока в проводе защитного заземления. Там где используется устройство защитного отключения, управляемое дифференциальным током (RCD), или устройство контроля дифференциального тока (RCM) для защиты в случае прямого или непрямого контакта, со стороны питания данного изделия допускается только устройство RCD или RCM типа B.
- Ток утечки может превышать 3,5 мА переменного тока. Минимальное сечение провода защитного заземления должно соответствовать местным правилам техники безопасности для силовоточного электрооборудования с проводом защитного заземления.
- Используйте только медный провод с номинальными данными изоляции для 75 °C (167 °F) или выше.
- Затяните клеммы с усилием 2,3 Н·м (20 дюймо-фунтов).

- Снимите панель доступа к модулю управления электродвигателем Graco.

- Выполните монтаж электропроводки с надлежащими непроницаемыми для жидкости соединениями для подачи напряжения электропитания и для выходящего электропитания электродвигателя.



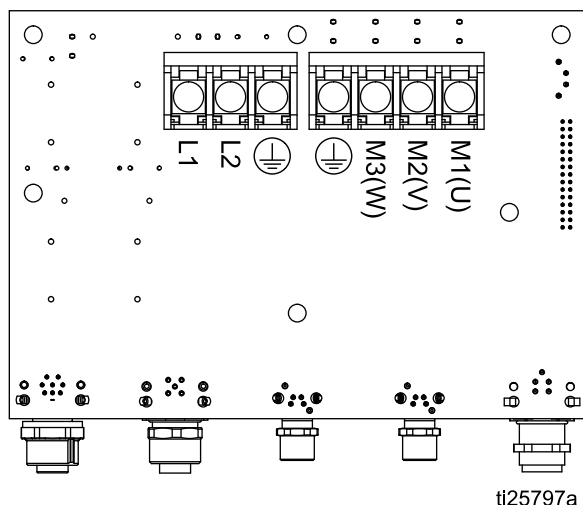
ii25594a


 Для обеспечения надлежащего водонепроницаемого уплотнения затягивайте винты с усилием 2,3 Н·м (20 дюймо-фунтов).

- Подключите модуль управления электродвигателем Graco к электродвигателю. Используйте провод с сечением не менее 2,1 мм<sup>2</sup> (14 AWG).
  - Подсоедините клемму M1(U) модуля управления электродвигателем Graco к клемме U1 электродвигателя.
  - Подсоедините клемму M2(V) модуля управления электродвигателем Graco к клемме V1 электродвигателя.
  - Подсоедините клемму M3(V) модуля управления электродвигателем Graco к клемме W1 электродвигателя.
  - Подсоедините клемму защитного заземления модуля управления электродвигателем Graco к клемме защитного заземления электродвигателя



4. Подсоедините кабель с 8-штырьковым разъемом M12 к разъему 1 модуля управления электродвигателем Graco.



5. Подсоедините однофазную линию подачи электропитания 120/240 В переменного тока к клеммам L1 и L2/N. Подсоедините провод заземления источника питания к . Используйте провод с сечением не менее 3,3 мм<sup>2</sup> (12 AWG), если система сконфигурирована для цепи 16 А, и не менее 2,1 мм<sup>2</sup> (14 AWG), если она сконфигурирована для цепи 12 А.
6. Установите на место панель доступа. Затяните винты с усилием 2,3 Н·м (20 дюймо-фунтов).

### Электропроводка датчика утечки (модели с бесщеточным двигателем постоянного тока)

**ПРИМЕЧАНИЕ.** Электрические параметры датчика утечки

- Напряжение: 36 В пост. тока/30 В перем. тока
- Ток: 0,5 А
- Нормальное замкнутые

Выполните эти инструкции для монтажа электропроводки опционального комплекта датчика утечки 24Y849 на модуле управления электродвигателем Graco.

1. Выберите и приобретите кабель из приведенной далее таблицы, руководствуясь расстоянием прокладки кабеля между насосом и модулем управления электродвигателем Graco.

Номер детали	Длина кабеля
121683	3,0 м (9,8 фута)
17Н349	7,5 м (24,6 фута)
17Н352	16 м (52,5 фута)

2. Чтобы установить датчик утечки, см. раздел [Датчик утечки, page 17](#). Подсоедините выбранный кабель к установленному датчику утечки.
3. Подсоедините датчик утечки (с помощью опционального удлинительного кабеля) к разъему 3 модуля управления электродвигателем Graco.
4. Перейдите к меню G206 в окнах настройки (см. раздел [Режим настройки, page 42](#)). Установите тип обнаружения утечки для индикации того, либо система должна предупреждать, что присутствует какая-либо утечка, но продолжать работу (отклонение), либо она должна остановить работу насоса (аварийный сигнал).

### Электрический монтаж ПЛК

Бесщеточные электродвигатели постоянного тока (BLDC) могут управляться дистанционно с помощью программируемого логического контроллера (ПЛК).

**ПРИМЕЧАНИЕ.** Для управления Stop Only (Только останов) или Start/Stop (Пуск/Стоп) пропустите действия 3, 5 и 6. Дополнительные сведения о функции управления см. в пункте [Управление дискретным входом](#) раздела [Обзор программного обеспечения от фирмы Graco для управления электродвигателем, page 39](#). Цвета оболочек проводов соответствуют кабельным соединениям Graco.

1. Подсоедините кабель ПЛК-управления к разъему 4 модуля управления электродвигателем Graco.
2. Подсоедините контакт 2 (сигнал, белый провод) и контакт 1 (общий, коричневый провод) к сигналу Пуск/Стоп.
3. Подсоедините контакт 4 (сигнал, черный провод) и контакт 3 (общий, синий провод) к сигналу расхода (4–20 мА).
4. Установите меню G209 на желаемый тип внешнего управления.
5. Установите желаемые минимальную и максимальную величины расхода в меню G240 и G241.
6. Установите аналоговые низкие и высокие входные сигналы в меню G212 и G213.

## Рекомендации по поводу монтажа электропроводки

- Используйте заземленный или экранированный металлический трубопровод для прокладки силовых кабелей.
- Используйте кабели или провода с наименьшей возможной длиной для подачи электропитания.
- Используйте кабели или провода с наименьшей возможной длиной между контроллером и электродвигателем.
- Прокладывайте низковольтные кабели в удалении от высоковольтных кабелей/проводов или иных известных источников электромагнитных помех (EMI). Если кабели должны перекрещиваться, то они должны проходить под углом 90°.
- Модуль управления электродвигателем Graco, используемый совместно с бесщеточными двигателями постоянного тока, оснащен встроенным линейным фильтром, поэтому никакого внешнего фильтра не требуется.

# Эксплуатация

## Необходимые операции перед запуском

Прежде чем запускать насос, проверьте каждый из следующих пунктов.

- **МУСОР.** Убедитесь в том, что линия впуска жидкости и подаваемая жидкость не содержат загрязнений, мусора и других загрязняющих веществ.
- **МАТЕРИАЛ ШЛАНГА.** Проверьте, что материал шланга является совместимым с перекачиваемой жидкостью. Проконсультируйтесь у своего дистрибьютора от фирмы Graco об имеющихся материалах для шлангов.
- **КРЕПЕЖНЫЕ ЭЛЕМЕНТЫ.** Убедитесь, что все крепежные элементы надлежащим образом затянуты.
- **УТЕЧКИ.** Проверьте соединения на впуске и выпуске жидкости, чтобы убедиться в отсутствии утечек. Осмотрите переднюю крышку на отсутствие признаков утечек из прокладки передней крышки.
- **КРЫШКИ.** Перед запуском насоса убедитесь в том, что передняя крышка и крышка вентилятора электродвигателя установлены на своих местах.

## Первоначальная настройка насосов с электродвигателем переменного тока и ЧРП

Для выполнения первоначальной настройки просмотрите, по крайней мере, следующие меню, чтобы сконфигурировать систему в соответствии с вашими конкретными требованиями. Смотрите руководство по эксплуатации ЧРП касательно

дополнительной информации по каждой опции меню и по настройкам по умолчанию.

1. Параметр ЧРП P103 управляет максимальной частотой (верхний предел регулировки скорости вручную) работы Вашего насоса. Эта настройка НЕ является Вашей рабочей частотой. Это является максимальным предельным значением для рабочей частоты.
2. Параметр ЧРП P108 контролирует перегрузку электродвигателя. Задайте этот параметр так, чтобы сила тока, подаваемого ЧРП на двигатель, не превышала допустимое значение. Для задания значения используется следующая формула:  

$$X = \text{номинальный ток двигателя} \times 100 / \text{номинальный выходной ток ЧРП}.$$
3. Параметр ЧРП P171 контролирует абсолютное значение предельного тока. Он задается для допущения мгновенных скачков тока выше предельного значения, заданного в параметре P108. Такой скачок возникает, например, когда ролик проходит поверх сдвоенной секции шланга. Этот параметр обычно задается для 2–3-кратного значения в меню P108, которое было вычислено в предыдущем шаге.
4. Параметр ЧРП P112 контролирует направление вращения двигателя. Сведения об изменении этого параметра см. в разделе [Обратное направление вращения двигателя, page 37](#).
5. Параметр ЧРП P104 (опция) контролирует скорость, при достижении которой двигатель начинает набирать обороты до заданной скорости.
6. Параметр ЧРП P166 (опция) позволяет регулировку шумов, которые создает электродвигатель. Каждая настройка изменяет тональный сигнал.

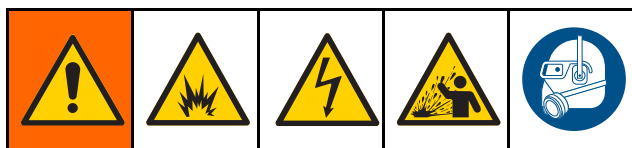
## **Первоначальная конфигурация (Насос с бесщеточным электродвигателем постоянного тока с модулем управления электродвигателем Gрасо)**

Для выполнения первоначальной настройки просмотрите, по крайней мере, следующие меню, чтобы сконфигурировать систему в соответствии с вашими конкретными требованиями. Подробную информацию по каждой опции меню и по настройкам по умолчанию см. в справочной таблице в разделе [Режим настройки, page 42](#).

1. Для сброса аварийного сигнала WSCP перейдите к пункту «Задание типоразмера насоса» (меню G401). Выберите правильный типоразмер насоса. После настройки это меню больше не является видимым.
2. Задайте желаемые единицы измерения расхода в меню G201.
3. Если режим управления партией является желаемым, то установите меню G200 на 1 и задайте величину расхода для партии в меню G247.
4. Перейдите к пункту «Задание интервалов технического обслуживания» (меню G230, G231 и 232). Используйте эти меню для включения счетчика технического обслуживания и задания количества циклов (в миллионах) для каждого из трех интервалов технического обслуживания. Например, пользователь может задать интервал технического обслуживания для шланга в меню 230, для ролика в меню 231 и для главного привода в меню 232.
5. Перейдите к пункту «Включить режим максимальной мощности» (меню G204). Используйте это меню, чтобы указать предельный ток 12 А или 16 А и включить или выключить режим максимальной мощности (смотрите пояснение в справочной таблице в разделе [Режим настройки, page 42](#)).
6. Перейдите к пункту «Задание направление вращения насоса» (меню G211). Используйте это меню для указания, должен ли ротор насоса вращаться по часовой стрелке (0) или против часовой стрелки (1).
7. Перейдите к пункту «Задание типа обнаружения утечки» (меню G206). Используйте это меню для указания, каким образом система должна реагировать в случае обнаружения утечки.
8. Выполните процедуру калибровки и задайте К-коэффициент для насоса (меню G203). Используйте эту процедуру и меню для регулировки значения объемной подачи насоса за один цикл, чтобы соответствовать действительной производительности Вашего насоса.
9. Вернитесь в режим «Работа» и введите желаемое рабочее заданное значение.



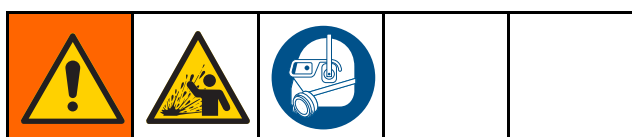
## Запуск насоса



1. Убедитесь, что насос надлежащим образом заземлен. См. раздел [Заземление](#), page 18.
2. Убедитесь в том, что все пункты раздела [Необходимые операции перед запуском](#), page 31 выполнены.
3. Полностью откройте все клапаны на линиях впуска и выпуска жидкости. Это объемный насос, который будет продолжать создавать давление, даже при закрытом клапане.
4. Снимите блокировку двигателя в источнике питания.
5. Запустите двигатель.
6. Запустите работу насоса на медленной скорости, постепенно увеличивая скорость до тех пор, пока не будет достигнуто желаемое давление на выходе, и пока насос и шланги не будут полностью заполнены.

- Запускайте насос с наименьшей возможной скоростью для достижения желаемых результатов. Чтобы убедиться в том, что насос работает в условиях заданного давления, измерьте впускное и выпускное давление жидкости.
- Не эксплуатируйте двигатель насоса при силе тока выше полной амперной нагрузки, указанной на фирменной табличке двигателя. Насос можно эксплуатировать при низкой силе тока двигателя.
- Следите за тем, чтобы впуск и выпуск жидкости в насосе были открыты и ничем не заблокированы.
- По мере увеличения противодавления, величина расхода может уменьшаться, особенно для маловязких жидкостей при низких продолжительностях цикла. Если расход ниже, чем требуется, то уменьшите противодавление, увеличьте продолжительность цикла или измените направление потока на обратное.

## Эксплуатация насоса



Убедитесь, что материал шланга и смазка совместимы с перекачиваемой жидкостью. Если этого не сделать, вероятно получение травмы или преждевременное повреждение шланга.

### УВЕДОМЛЕНИЕ

Никогда не дросселируйте насос, либо на стороне впуска жидкости, либо на стороне выпуска. Это приведет к повреждению. Запрещается эксплуатация насоса при закрытом впускном или выпускном клапане.

## Сухой ход

Допускается не наносящий ущерба оборудованию сухой ход насоса. Однако перекачиваемая жидкость обычно обеспечивает охлаждающее действие как на шланг, так и на смазку для шлангов. Непрерывный сухой ход может сократить срок службы шланга.

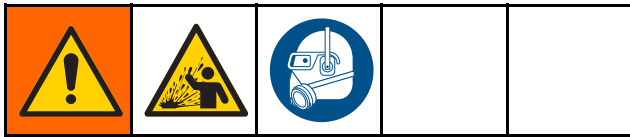
## Работа в условиях низкой температуры

### УВЕДОМЛЕНИЕ


Никогда не эксплуатируйте насос, если жидкость в шланге замерзла. Это приведет к серьезному повреждению насоса.

При эксплуатации насоса в условиях низкой температуры убедитесь, что перекачиваемая жидкость не замерзла внутри шланга, особенно в течение длительных периодов простоя. Не запускайте насос, если жидкость внутри шланга замерзла. Убедитесь, что впускной и выпускной трубопроводы, а также корпус насоса обернуты нагревательной лентой и теплоизолированы для предотвращения замерзания.

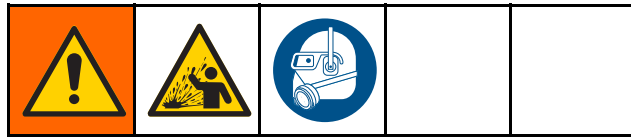
## Процедура калибровки расхода для бесщеточного электродвигателя постоянного тока (BLDC)



**ПРИМЕЧАНИЕ.** Эта процедура применима к системам, в которых используется модуль управления электродвигателем Graco.

1. Система находится в режиме управления расходом. Меню G200 = 0.
2. Насос заправлен. См. раздел [Запуск насоса, page 33](#).
3. Задайте желаемую величину расхода из окна режима работы.
4. Перейдите к меню «Просмотр или обнуление объема» (G101).
5. Нажмите и удерживайте кнопку  для обнуления общего объема.
6. При наличии готового для сбора распыляемого материала контейнера, запустите работу насоса.
7. Дайте поработать насосу в течение желаемого времени калибровки. Учитывайте, что большой объем является более точным, по меньшей мере, 10 или более циклов.
8. Остановите насос.
9. Запишите величину объема ( $V_{\text{партии}}$ ), показанную в меню G101.
10. Измерьте величину объема ( $V_{\text{факт.}}$ ), который был фактически собран во время распыления. Обязательно измеряйте в тех же единицах измерения, которые отображаются на дисплее. Смотрите раздел «Задание единиц измерения расхода» (меню G201) для получения информации о смене единиц измерения.
11. Смотрите раздел «Задание К-коэффициента для насоса» (меню G203). Запишите значение К-коэффициента, которое отображается в данный момент на дисплее ( $K\text{-коэффициент}_{\text{старый}}$ ).
12. Вычислите новый К-коэффициент с помощью следующей формулы:
 
$$K\text{-коэффициент}_{\text{новый}} = K\text{-коэффициент}_{\text{старый}} \times \left( \frac{V_{\text{факт.}}}{V_{\text{партии}}} \right)$$
13. Установите меню G203 на  $K\text{-коэффициент}_{\text{новый}}$ .

## Процедура калибровки партии для бесщеточного электродвигателя постоянного тока (BLDC)



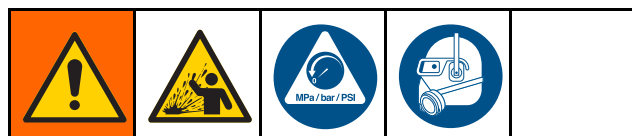
**ПРИМЕЧАНИЕ.** Эта процедура применима к системам, в которых используется модуль управления электродвигателем Graco.

1. Система находится в режиме управления партией. Меню G200 = 1.
2. Насос заправлен. См. раздел [Запуск насоса, page 33](#).
3. Задайте желаемую величину расхода для партии в меню G247 (Целевой расход в режиме управления партией).
4. Задайте желаемый объем партии ( $V_{\text{партии}}$ ) в окне режима работы. Учитывайте, что большой объем является более точным, по меньшей мере, 10 или более циклов. Смотрите раздел «Задание единиц измерения расхода» (меню G201) для получения информации о смене единиц измерения.
5. При наличии готового для сбора распыляемого материала контейнера, запустите работу насоса.
6. Насос будет работать для заданного объема партии.
7. После остановки насоса измерьте объем ( $V_{\text{факт.}}$ ), который был фактически собран во время распыления. Обязательно измеряйте в тех же единицах измерения, что и для заданного значения партии.
8. Смотрите раздел «Задание К-коэффициента для насоса» (меню G203). Запишите значение К-коэффициента, которое отображается в данный момент на дисплее ( $K\text{-коэффициент}_{\text{старый}}$ ).
9. Вычислите новый К-коэффициент с помощью следующей формулы:
 
$$K\text{-коэффициент}_{\text{новый}} = K\text{-коэффициент}_{\text{старый}} \times \left( \frac{V_{\text{факт.}}}{V_{\text{партии}}} \right)$$
10. Установите меню G203 на  $K\text{-коэффициент}_{\text{новый}}$ .

## Процедура сброса давления



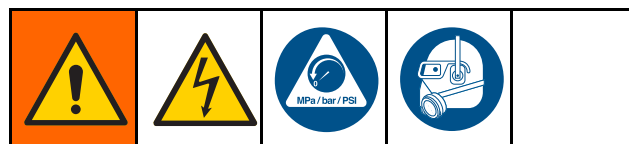
Выполняйте процедуру сброса давления каждый раз, когда в тексте приводится этот символ.



Данное оборудование будет оставаться под давлением до тех пор, пока оно не будет сброшено вручную. Во избежание получения серьезной травмы вследствие воздействия находящейся под давлением жидкости, например при ее попадании в глаза или на кожу, выполняйте процедуру сброса давления после остановки насоса и перед очисткой, проверкой или обслуживанием оборудования.

1. Отключите питание системы.
2. Откройте распределительный клапан, если он используется.
3. Для сброса давления жидкости откройте дренажный клапан для слива жидкости. Подготовьте контейнер для сбора сливаемой жидкости.

## Отключение



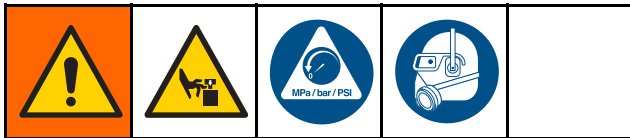
Чтобы отключить насос на короткое время (на ночь или выходные), выполните указания, приведенные в разделе [Процедура сброса давления, page 35](#).

Чтобы отключить насос на период от 3 до 30 дней, выполните следующую процедуру. Если насос не будет использоваться на протяжении более чем 30 дней, см. раздел [Хранение, page 36](#).

1. Выполните указания, приведенные в разделе [Процедура сброса давления, page 35](#).
2. Промойте жидкостные трубопроводы и насос, чтобы удалить твердые частицы, которые могут скапливаться в трубопроводе или шланге. См. раздел [Промывка, page 50](#).
3. Выполните указания, приведенные в разделе [Процедура сброса давления, page 35](#).
4. Выключите электродвигатель и отключите все источники электропитания.
5. Изолируйте все соединения трубопроводов для промывочной жидкости.
6. Отсоедините шланги подачи и выпуска жидкости (или закройте клапаны, если они имеются в Вашей системе).

**ПРИМЕЧАНИЕ.** Чтобы обеспечить максимальный срок службы шланга, см. инструкции по сбросу давления в шланге, приведенные в разделе [Хранение, page 36](#).

## Хранение



Придерживайтесь этой процедуры для хранения насоса в течение более чем 30 суток.

1. Выполните все действия, указанные в разделе [Отключение](#), page 35.
2. Извлеките пробку сливного отверстия в передней крышке, чтобы слить весь смазочный материал из насоса, а затем снимите крышку.
3. Ролик должен быть перемещен для исключения деформации на шланге (14). Выполняйте инструкции для Вашего насоса для перемещения ролика между 4- и 8-часовой позициями во время натягивания шланга на нижней части до тех пор, пока шланг не освободится от ролика.
  - a. **Модели с электродвигателем переменного тока:** Выкрутите винты и снимите крышку вентилятора электродвигателя. Проверните рукой крыльчатку вентилятора для перемещения ролика.
 

**ПРИМЕЧАНИЕ.** Для низкооборотных насосов и редукторов с большим передаточным числом может потребоваться несколько оборотов крыльчатки вентилятора электродвигателя, чтобы переместить ролик.
  - b. **Модели с бесщеточным электродвигателем постоянного тока.**
    - i. Вставьте торцевую головку вала в заднюю часть редуктора.
    - ii. Используйте торцовый гаечный ключ для перемещения ролика.

4. **Модели с электродвигателем переменного тока:** Установите обратно крышку вентилятора. **Модели с бесщеточным электродвигателем постоянного тока.** Извлеките торцевую головку из редуктора.
5. Храните насос в чистом сухом помещении, где отсутствует прямой солнечный свет и экстремальные показатели температуры.

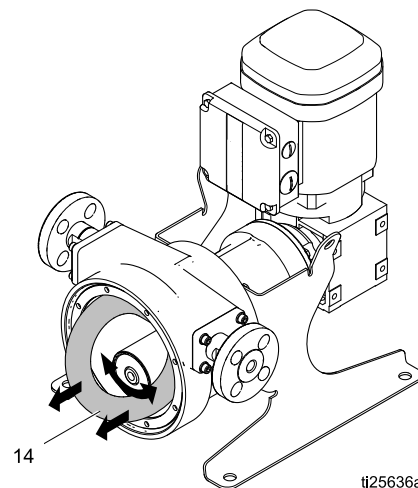


Figure 14 Положение шланга для хранения

# Работа частотно-регулируемого привода (ЧРП) (модели на переменном токе)

## Панель управления ЧРП

**ПРИМЕЧАНИЕ.** Касательно полной информации о ЧРП, смотрите инструкции производителя, предоставляемых вместе с ЧРП.

- На дисплее панели управления отображается состояние электродвигателя. Кроме того, на дисплее показывается направление вращения электродвигателя: FWD (вперед) или REV (назад).
- При нажатии зеленой кнопки RUN (ЗАПУСК) электродвигатель запускается.
- При нажатии красной кнопки STOP (ОСТАНОВКА) электродвигатель останавливается.
- Для ускорения или замедления электродвигателя используйте кнопки со стрелками.
- При нажатии синей кнопки R/F изменяется направление вращения двигателя (см. раздел [Обратное направление вращения двигателя, page 37](#)).
- При нажатии синей кнопки M открывается меню ЧРП. Описания и сведения о меню см. в инструкциях производителя.

**ПРИМЕЧАНИЕ.** Если нажата кнопка M, то воспользуйтесь кнопками со стрелками для перехода по пунктам меню ЧРП.

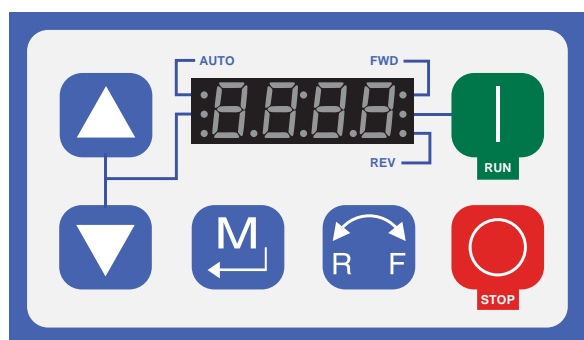


Figure 15 Панель управления ЧРП

## Заводские параметры

Параметры ЧРП предварительно установлены на заводе-изготовителе для большинства случаев применения. Чтобы изменить настройки по умолчанию с учетом имеющихся потребностей, см. раздел [Первоначальная настройка насосов с электродвигателем переменного тока и ЧРП, page 31](#).

## Обратное направление вращения двигателя

**ПРИМЕЧАНИЕ.** Параметр ЧРП P112 контролирует направление вращения двигателя. ЧРП поставляется с установленным вперед вращением в качестве значения по умолчанию.

1. Проверьте, в какую сторону вращается ролик. См. раздел [Подсоединение трубок для жидкости, page 16](#).
2. Нажмите кнопку M, чтобы войти в меню ЧРП.
3. Используя кнопки со стрелками, перейдите к значению P112.
4. Снова нажмите кнопку M.
5. На экране отобразится значение 00. Используя кнопки со стрелками, установите на экране значение 01. Это позволит выполнять как вращение вперед, так и вращение назад.
6. Нажмите кнопку M, чтобы ввести параметр. На экране отобразится символ STOP (Стоп) или последняя настройка для частоты.

**ПРИМЕЧАНИЕ.** Чтобы воспользоваться этой функцией во время работы насоса, нажмите кнопку R/F, а затем кнопку M. Привод замедлит работу, и электродвигатель изменяет направление вращения на обратное. Нажмите кнопку RUN (Работа) и убедитесь в том, что ролик перемещается в противоположном направлении.

## Регулировка скорости

Воспользуйтесь кнопками со стрелками на панели управления ЧРП, чтобы увеличить или уменьшить скорость работы электродвигателя.

# Работа модуля управления электродвигателем Graco (модели с бесщеточным двигателем постоянного тока)

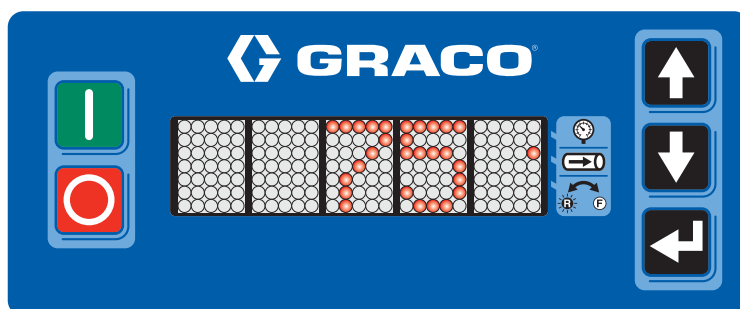
## Дисплей

Модуль управления электродвигателем Graco является интерфейсом пользователя для ввода выбранных значений и просмотра информации, связанной с настройкой и эксплуатацией.

Мембранные кнопки используются для ввода числовых данных, перехода к окнам настройки, а также выбора или ввода значений настройки.

### УВЕДОМЛЕНИЕ

Во избежание повреждения сенсорных кнопок не нажимайте их ногтями или острыми предметами, такими как ручки и пластиковые карты.



Мембранная кнопка	Действие
	<p>Устройство ручного управления: Нажмите кнопку для запуска насоса.</p> <p>Устройство дистанционного управления (ПЛК): Нажмите кнопку для сброса аварийного сигнала EBG0. Затем сигнал дистанционного управления снова запустит насос.</p>
	<p>Устройство ручного управления: Нажмите кнопку для остановки работы насоса. Если эта кнопка нажимается повторно (когда насос замедляется), то работа насоса будет остановлена незамедлительно.</p> <p>Устройство дистанционного управления (ПЛК): Сигнал дистанционного управления обычно останавливает работу насоса. Нажмите кнопку для игнорирования сигнала дистанционного управления и задания аварийного сигнала EBG0.</p>
	<p>Нажмите кнопку для перехода к кодам меню настройки, для редактирования десятичных разрядов в числовом вводе или для прокручивания к желаемому заданному значению.</p>
	<p>Эта функция различна для разных режимов и текущих действий.</p> <ul style="list-style-type: none"> <li>• <b>Режим работы:</b> Нажмите кнопку для редактирования заданного значения. Нажмите кнопку еще раз, чтобы принять ввод. Также нажмите кнопку для подтверждения кода события. Когда редактирование не выполняется, нажмите кнопку и удерживайте нажатой в течение 2 секунд, чтобы перейти в режим настройки.</li> <li>• <b>Режим настройки:</b> Нажмите кнопку для ввода выбора или для принятия текущего значения ввода. Когда редактирование не выполняется, нажмите кнопку и удерживайте нажатой в течение 2 секунд, чтобы вернуться в режим работы.</li> </ul>
	<p><b>Режим давления:</b> светодиод, находящийся рядом с названием режима, будет мигать при выборе режима давления и в режиме ожидания. Светодиод будет гореть постоянно при выборе режима потока и в режиме ожидания или при активном режиме давления.</p>
	<p><b>Режим потока:</b> светодиод, находящийся рядом с названием режима, будет мигать при выборе режима потока и в режиме ожидания. Светодиод будет гореть постоянно при выборе режима давления и в режиме ожидания или при активном режиме потока.</p>
	<p><b>Направление вращения насоса:</b> светодиод не горит при вращении в прямом направлении; светодиод горит при вращении в обратном направлении.</p>

## Обзор программного обеспечения от фирмы Graco для управления электродвигателем

Модуль управления электродвигателем Graco обеспечивает два возможных способа управления: управление расходом и дозирование партии. Смотрите Таблицу 6, содержащую

пояснения для каждого способа. В таблице 7 поясняются некоторые ключевые модуля управления электродвигателем Graco.

Table 6 Способы управления




Способ управления	Подробные сведения
Регулятор потока	<ul style="list-style-type: none"> <li>• Контролирует величину расхода насоса путем увеличения или уменьшения скорости электродвигателя.</li> <li>• Показывает текущую величину расхода насоса в выбранных пользователем единицах измерения (G201).</li> <li>• Максимальное ускорение и замедление ограничены пользовательской настройкой.</li> </ul>
Множественное распыление	<ul style="list-style-type: none"> <li>• Распыляет заданное пользователем количество материала.                             <ul style="list-style-type: none"> <li>– Показывает оставшийся объем, подлежащий распылению, в выбранных пользователем единицах измерения.</li> <li>– Распыление может быть прервано и возобновлено, если распыляемое количество не изменяется.</li> <li>– Максимальное количество единиц, которые могут быть распылены, будет меняться в зависимости от вязкости материала и скорости работы насоса.</li> </ul> </li> <li>• Партии могут быть повторены с учетом контролируемого по времени цикла.                             <ul style="list-style-type: none"> <li>– Насос не должен находиться в режиме ожидания или быть остановлен в результате события.</li> <li>– Распыляемое количество не изменяется.</li> <li>– По завершении одной партии включается таймер, отображающий время, оставшееся до начала новой партии.                                     <ul style="list-style-type: none"> <li>◆ XXh: отображается время в часах (остается &gt;35999 секунд)</li> <li>◆ XhXX: отображается время в часах и минутах (остается 600–35999 секунд)</li> <li>◆ XmXX: отображается время в минутах и секундах (остается 1–599 секунд)</li> </ul> </li> </ul> </li> <li>• Величина расхода при распылении задается пользователем.</li> <li>• К-коэффициент для насоса откалиброван внешними средствами и задан в пользовательских настройках.</li> <li>• Максимальное ускорение и замедление ограничено пользовательской настройкой.</li> <li>• Если насос будет остановлен вручную до окончания партии, то отобразится код события EBC0, который потребует подтвердить вручную, прежде чем работу с партией можно будет возобновлена.</li> </ul>

Table 7 Ключевые функции модуля управления электродвигателем Graco

Функция управления	Подробные сведения
Обнаружение утечек	<ul style="list-style-type: none"> <li>• Принимает сигнал от насосного датчика утечки, информируя контроллер о разрыве шланга.</li> <li>• Контроллер либо выдает предупреждение, либо останавливает работу насоса, в зависимости от пользовательской настройки.</li> <li>• Отображается определенный код события.</li> </ul>
Подсчет количества циклов	<ul style="list-style-type: none"> <li>• Контроллер отслеживает циклы насоса и информирует пользователя обо всех запланированных интервалах технического обслуживания.</li> <li>• Пользователь выбирает количество циклов для интервала технического обслуживания (т. е. замены шланга).</li> </ul>
Счетчик партий	<ul style="list-style-type: none"> <li>• Контроллер отслеживает распыленный насосом объем.</li> <li>– Счетчик может быть обнулен пользователем.</li> </ul>
Таймер партии	<ul style="list-style-type: none"> <li>• Контроллер начинает работу с партией по окончании интервала времени, который определяет G248.</li> <li>– Значение времени определяется пользователем.</li> <li>– Запускает насос по истечении отсчета таймера.</li> <li>– Значение времени устанавливает интервал между началом текущей и началом следующей партии.</li> <li>– Если это значение будет меньше времени завершения текущей определенной партии, то это приведет к непредвиденным результатам, но сообщение об ошибке сгенерировано не будет.</li> </ul>
HoseGuard	<ul style="list-style-type: none"> <li>• Эта функция может использоваться для остановки насоса в случае скачков давления на выпуске.</li> <li>• Чувствительность к скачкам давления на выпуске может изменяться и регулируется пользователем.</li> <li>• Отображает код события FCDH, если функция HoseGuard не откалибрована. HoseGuard не работает, пока калибровка не выполнена.</li> <li>• Калибровка HoseGuard выполняется следующим образом. <ul style="list-style-type: none"> <li>– Включите функцию HoseGuard в меню G214.</li> <li>– Подсоедините насос к источнику продукта.</li> <li>– Обеспечьте на выпуске нормальную рабочую конфигурацию, без какого-либо дополнительного ограничения.</li> <li>– Включите насос. Когда скорость насоса достигнет полного рабочего значения и насос совершит один полный оборот, калибровка будет завершена.</li> </ul> </li> <li>• Информация о калибровке HoseGuard сохраняется вплоть до изменения настройки G214 с целью отключения функции HoseGuard, изменения направления вращения насоса или отключения источника питания модуля управления электродвигателем Graco.</li> </ul>
Режим максимальной мощности	<ul style="list-style-type: none"> <li>• Этот режим позволяет пользователю отключить неисправности, связанные с повышенным током и перегревом электродвигателя. Результатом является снижение производительности насоса, что зависит от ограничивающего коэффициента.</li> <li>• Система уведомляет пользователя о том, что насос работает с пониженной производительностью, и указывает причину такого снижения.</li> <li>• Масштабирование температуры электродвигателя <ul style="list-style-type: none"> <li>– Модуль управления электродвигателем Graco ограничивает мощность электродвигателя, когда температура обмоток электродвигателя становится слишком высокой. <ul style="list-style-type: none"> <li>◆ Предел по пуску — 120 °C (248 °F)</li> <li>◆ Предел по останову (полное отключение) — 150 °C (302 °F)</li> </ul> </li> </ul> </li> </ul>



*Работа модуля управления электродвигателем Graco (модели с бесщеточным двигателем постоянного тока)*




Функция управления	Подробные сведения
<p>Предельный входной ток (электропитание)</p>	<ul style="list-style-type: none"> <li>• Модуль управления электродвигателем Graco ограничивает мощность электродвигателя с учетом напряжения и тока, доступных от линии подачи электропитания.                             <ul style="list-style-type: none"> <li>– 12 А (цепь 120/240 В, 15 А) (значение по умолчанию)</li> <li>– 16 А (цепь 120/240 В, 20 А)</li> </ul> </li> </ul>
<p>ПЛК-управление</p>	<ul style="list-style-type: none"> <li>• Входные сигналы оборудования:                             <ul style="list-style-type: none"> <li>– Цифровой вход (Пуск/Стоп) — Опускание                                     <ul style="list-style-type: none"> <li>◆ Логический уровень 12 В пост. тока (внутренне поднят)</li> <li>◆ Низкий логический уровень (опущен/закрыт) &lt; 4VDC</li> <li>◆ Высокий логический уровень (разблокирован/открыт) &gt; 6 В пост. тока</li> <li>◆ 35 В пост. тока, допустимый</li> </ul> </li> <li>– Аналоговый вход (сигнал расхода)                                     <ul style="list-style-type: none"> <li>◆ 4–20 мА, логический уровень</li> <li>◆ 250 Ом, полное сопротивление</li> <li>◆ 35 В пост. тока (2 Вт), допустимый</li> </ul> </li> </ul> </li> <li>• Только останов (запуск вручную)                             <ul style="list-style-type: none"> <li>– Сигнал Пуск/Стоп должен быть утвержден (опущен) для работы насоса.</li> <li>– Пользователь вручную запускает систему.</li> <li>– Кнопка Стоп или сигнал Пуск/Стоп остановит работу насоса.</li> </ul> </li> <li>• Пуск/Стоп (Полностью дистанционно)                             <ul style="list-style-type: none"> <li>– Падающий фронт сигнала Пуск/Стоп запустит работу насоса. Сигнал Пуск/Стоп должен оставаться утвержденным (опущен) для работы насоса.</li> <li>– Нажатие локальной кнопки Стоп выключит систему до тех пор, пока не будет нажата локальная кнопка Пуск.</li> </ul> </li> <li>• Полное управление (как кнопка Пуск/Стоп, так и кнопка Расход)                             <ul style="list-style-type: none"> <li>– Падающий фронт сигнала Пуск/Стоп запустит работу насоса. Сигнал Пуск/Стоп должен оставаться утвержденным (опущен) для работы насоса.</li> <li>– Нажатие локальной кнопки Стоп выключит систему до тех пор, пока не будет нажата локальная кнопка Пуск.</li> <li>– Аналоговый вход используется для величины расхода насоса.</li> <li>– Диапазон входных сигналов может быть сконфигурирован в пользовательских настройках (смотрите меню G212, G213, G240 и G241)</li> <li>– Режим аналогового управления:                                     <ul style="list-style-type: none"> <li>◆ Управление расходом: Целевой уровень расхода</li> <li>◆ Дозирование партии: Величина расхода при распылении</li> </ul> </li> </ul> </li> <li>• Игнорирование останова: При работе в режиме управления Пуск/Стоп или полного управления кнопка  может использоваться для игнорирования внешнего сигнала и останова насоса. В результате этого игнорирования будет задано событие EBG0. Нажмите кнопку  для подтверждения всех событий. Затем нажмите кнопку  для сброса события EBG0 и повторного включения внешнего управления. Затем контроллер будет искать падающий фронт сигнала для поиска сигнала Пуск.</li> </ul>

## Режимы эксплуатации

Модуль управления электродвигателем Graco имеет два режима работы: режим работы и режим настройки.

### Режим работы



В режиме работы на экране модуля управления электродвигателем Graco отображается оставшееся значение скорости потока (в режиме потока) или оставшийся объем (в режиме партии).

Чтобы отрегулировать заданное значение, нажмите кнопку . Используйте кнопки  и , чтобы прокрутить содержимое к желаемому

значению. Нажмите кнопку , чтобы принять введенное значение.

Если ваша система использует внешнее полное управление (в меню G209 установлено значение «3»), то заданное значение управляется внешне. Заданное значение может быть просмотрено, но не может быть отрегулировано.

### Режим настройки





Нажмите и удерживайте кнопку  в течение 2 секунд, чтобы перейти в режим настройки. Если был задан пароль, то введите его для продолжения действий. Окна режима настройки сбрасываются (возврат к окну «Работа») через 60 секунд без помощи кнопки. Каждое меню в режиме настройки сбрасывается через 30 секунд, если только пользователь не нажмет кнопку .

**ПРИМЕЧАНИЕ.** Если пароль не будет введен или будет введен неправильно, то все равно останутся доступными меню 1xx и 3xx.




Режим настройки структурирован по четырем широким категориям:

- 100s: Техническое обслуживание
- 200s: Настройка (защищена паролем)
- 300s: Диагностика (отображает только системные значения; недоступны для изменения оператором)
- 400s: Дополнительно (защищена паролем)

В справочной таблице этого раздела дается описание по каждой опции меню режима настройки.

1. Используйте кнопки  и , чтобы прокрутить содержимое к нужному коду меню настройки.
2. Нажмите кнопку , чтобы ввести или выбрать значение для этого кода. Например, прокрутите содержимое к коду меню настройки G210, который используется для задания пароля. Нажмите кнопку .

Некоторые меню режима настройки потребуют от пользователя ввода определенного числа.

1. Используйте кнопки  и , чтобы установить каждую цифру этого числа.
2. Нажмите кнопку  после ввода последней цифры, чтобы вернуться к опциям кода меню настройки.

Другие опции меню настройки потребуют от пользователя прокручивания содержимого и выбора номера, который соответствует желаемому выбору. В таблице показано содержимое, которое соответствует каждому прокрученному номеру в меню.











- Используйте кнопки  и , чтобы прокрутить содержимое к нужной цифре.
- Когда отобразится нужная цифра, нажмите кнопку . Например, в меню G206 прокрутите к цифре «2» и нажмите кнопку , если вы желаете, чтобы ваша система выдала тревожный сигнал и остановила работу насоса в случае обнаружения какой-либо утечки.

Table 8 Доступные меню с описаниями

<b>Режим настройки</b>	
<b>G100</b>	Отображает последние 20 кодов событий системы. Используйте кнопки  и  , чтобы прокрутить коды событий.
ПРОСМОТР СОБЫТИЙ	
<b>G101</b>	Отображает объем партии, который был распылен. Данное значение — это единица измерения расхода, выбранная в меню G201. При изменении единицы измерения расхода в меню G201 будет изменено значение и в меню G101.  <ul style="list-style-type: none"> <li>Удерживайте нажатой кнопку  в течение 2 секунд, чтобы обнулить счетчик.</li> <li>Единицы измерения могут выбираться пользователем. Смотрите раздел «Задание единиц измерения расхода» (меню G201).</li> </ul>
ПРОСМОТР или ОБНУЛЕНИЕ ЗНАЧЕНИЯ ОБЪЕМА ПАРТИИ	
<b>G102</b>	Отображает общее значение количества циклов насоса за период срока службы насоса.  <ul style="list-style-type: none"> <li>Отображается в циклах (XXXXX), тысячах циклов (XXXXK) или миллионах циклов (XXXXM).</li> </ul>
ПРОСМОТР ОБЩЕГО СРОКА СЛУЖБЫ	
<b>G130</b>	Отображает значение количества циклов насоса с момента последнего технического обслуживания.  <ul style="list-style-type: none"> <li>Удерживайте нажатой кнопку  в течение 2 секунд, чтобы обнулить счетчик.</li> <li>Отображается в циклах (XXXXX), тысячах циклов (XXXXK) или миллионах циклов (XXXXM).</li> </ul>
ПРОСМОТР СЧЕТЧИКА ТЕХНИЧЕСКОГО ОБСЛУЖИВАНИЯ 1	
<b>G131</b>	Отображает значение количества циклов насоса с момента последнего технического обслуживания.  <ul style="list-style-type: none"> <li>Удерживайте нажатой кнопку  в течение 2 секунд, чтобы обнулить счетчик.</li> <li>Отображается в циклах (XXXXX), тысячах циклов (XXXXK) или миллионах циклов (XXXXM).</li> </ul>
ПРОСМОТР СЧЕТЧИКА ТЕХНИЧЕСКОГО ОБСЛУЖИВАНИЯ 2	
<b>G132</b>	Отображает значение количества циклов насоса с момента последнего технического обслуживания.  <ul style="list-style-type: none"> <li>Удерживайте нажатой кнопку  в течение 2 секунд, чтобы обнулить счетчик.</li> <li>Отображается в циклах (XXXXX), тысячах циклов (XXXXK) или миллионах циклов (XXXXM).</li> </ul>
ПРОСМОТР СЧЕТЧИКА ТЕХНИЧЕСКОГО ОБСЛУЖИВАНИЯ 3	
<b>G200</b>	Задайте режим управления насосом. Чтобы редактировать это поле, работу насоса следует остановить. 0 = управление расходом (значение по умолчанию) 1 = управление партией
ЗАДАНИЕ РЕЖИМА УПРАВЛЕНИЯ	
<b>G201</b>	Задайте отображаемые единицы измерения расхода (в результате также будут заданы единицы измерения внутреннего объема). 0 = циклов в минуту (циклов/мин), значение по умолчанию 1 = галлонов в минуту (гал./мин) 2 = литров в минуту (л/мин) 3 = галлонов в час (гал./ч) 4 = литров в час (л/ч)
ЗАДАНИЕ ЕДИНИЦ ИЗМЕРЕНИЯ РАСХОДА	

<b>G203</b>	<p>Задание КОЭФФИЦИЕНТА К ДЛЯ НАСОСА</p>	<p>Задайте значение объемной подачи насоса за один цикл. Сведения, необходимые для работы с этим меню, содержатся в разделах <a href="#">Процедура калибровки расхода для бесщеточного электродвигателя постоянного тока (BLDC), page 34</a> или <a href="#">Процедура калибровки партии для бесщеточного электродвигателя постоянного тока (BLDC), page 34</a>. Единицей измерения всегда является куб. см/цикл. Это меню отображается на экране только в том случае, если единицей измерения расхода (меню G201) является гал./мин (1), л/мин (2), гал./ч (3) или л/ч (4), но не циклов/мин (0). Чтобы редактировать это поле, работу насоса следует остановить.</p> <ul style="list-style-type: none"> <li>• Диапазон и значение по умолчанию определяются размером насоса. Переменные значения в таблице представлены в куб. см за один цикл:</li> </ul> <table border="1"> <thead> <tr> <th>Насос</th> <th>Минимум</th> <th>Максимальная</th> <th>По умолчанию</th> </tr> </thead> <tbody> <tr> <td>ST10</td> <td>3</td> <td>39</td> <td>26</td> </tr> <tr> <td>ST23</td> <td>19</td> <td>287</td> <td>191</td> </tr> <tr> <td>ST26</td> <td>42</td> <td>624</td> <td>416</td> </tr> <tr> <td>ST30</td> <td>66</td> <td>995</td> <td>663</td> </tr> </tbody> </table>	Насос	Минимум	Максимальная	По умолчанию	ST10	3	39	26	ST23	19	287	191	ST26	42	624	416	ST30	66	995	663
Насос			Минимум	Максимальная	По умолчанию																	
ST10	3	39	26																			
ST23	19	287	191																			
ST26	42	624	416																			
ST30	66	995	663																			
<b>G204</b>	<p>РАЗРЕШЕНИЕ РЕЖИМА МАКСИМАЛЬНОЙ МОЩНОСТИ</p>																					
<b>G205</b>	<p>Задайте максимально допустимое значение входного тока. Чтобы редактировать это поле, работу насоса следует остановить. 0 = 12 А (значение по умолчанию) 1 = 16 А</p>																					
<b>G206</b>		<p>Задание ТИПА ОБНАРУЖЕНИЯ УТЕЧКИ</p>																				
<b>G207</b>	<p>Задайте время в секундах с момента останова до момента достижения максимальной скорости (90 циклов/мин).</p> <ul style="list-style-type: none"> <li>• Диапазон допустимых значений составляет 1–300 с.</li> <li>• Значение по умолчанию — 3 с.</li> </ul>																					
<b>G208</b>		<p>Задание МАКСИМАЛЬНОГО ОТРИЦАТЕЛЬНОГО УСКОРЕНИЯ</p>																				
<b>G209</b>	<p>Сконфигурируйте внешние управляющие входные сигналы. Чтобы редактировать это поле, работу насоса следует остановить. 0 = выключено (значение по умолчанию) 1 = только останов (запуск вручную) 2 = пуск/стоп (полностью дистанционно) 3 = полное управление (как пуск/стоп, так и расход)</p>																					
<b>G209</b>		<p>КОНФИГУРИРОВАНИЕ ВНЕШНЕГО УПРАВЛЕНИЯ</p>																				


*Работа модуля управления электродвигателем Graco (модели с бесщеточным двигателем постоянного тока)*

<b>G210</b>	Задание или ОТКЛЮЧЕНИЕ ПАРОЛЯ	<p>Задайте пароль разблокировки настройки. Пользователям, которые не знают пароль, будет разрешено изменить информацию в G100s (Техническое обслуживание) и G300s (Диагностика), но будут они заблокированы от G200s (Настройка) и G400s (Дополнительно).</p> <ul style="list-style-type: none"> <li>• Диапазон составляет 1–99999.</li> <li>• Введите значение «0» для отключения пароля.</li> <li>• Введите значение «99999» для открытия меню «Дополнительно» (меню G40x).</li> <li>• Значение по умолчанию — 0.</li> </ul>
<b>G211</b>		<p>Задайте направление вращения вала насоса. Чтобы редактировать это поле, работу насоса следует остановить.</p> <p>0 = по часовой стрелке (значение по умолчанию) 1 = против часовой стрелки</p>
<b>G212</b>	Задание АНАЛОГОВОГО НИЗКОГО ВХОДНОГО СИГНАЛА, 4–20	<p>Задайте уровень аналогового входного сигнала, который соответствует минимально допустимому заданному значению управления (меню G240 или G245). Данное меню является видимым только в том случае, если внешние управляющие сигналы (меню G209) сконфигурированы для полного управления (3).</p> <ul style="list-style-type: none"> <li>• Диапазон составляет 4,0–20,0 мА.</li> <li>• Значение по умолчанию — 4,0 мА.</li> </ul>
<b>G213</b>		<p>Задайте уровень аналогового входного сигнала, который соответствует максимально допустимому заданному значению управления (меню G241 или G246). Данное меню является видимым только в том случае, если внешние управляющие сигналы (меню G209) сконфигурированы для полного управления (3).</p> <ul style="list-style-type: none"> <li>• Диапазон составляет 4,0–20,0 мА.</li> <li>• Значение по умолчанию — 20 мА.</li> </ul>
<b>G214</b>	HOSEGUARD	<p>Меню не отображается, если для G214 установлено значение «1». Если используется функция Hoseguard, выберите настройку наибольшей чувствительности, при которой система сможет работать нормально. При использовании некоторых конфигураций и сочетаний продуктов скачки давления возникают даже при нормальной работе, что делает использование функции Hoseguard невозможным.</p> <ul style="list-style-type: none"> <li>• Диапазон настроек составляет 0–5.</li> <li>• Значение по умолчанию — 0 (отключение Hoseguard)</li> <li>• 1 (наибольшая чувствительность) — 5 (наименьшая чувствительность)</li> </ul>
<b>G230</b>		<p>Задайте желаемый интервал технического обслуживания в миллионах циклов.</p> <ul style="list-style-type: none"> <li>• Диапазон составляет 0,1–99,9 миллиона циклов.</li> <li>• Ввести значение «0» для отключения счетчика технического обслуживания.</li> <li>• Значение по умолчанию — 0.</li> </ul>
<b>G231</b>	Задание ИНТЕРВАЛА ТЕХНИЧЕСКОГО ОБСЛУЖИВАНИЯ 2	<p>Задайте желаемый интервал технического обслуживания в миллионах циклов.</p> <ul style="list-style-type: none"> <li>• Диапазон составляет 0,1–99,9 миллиона циклов.</li> <li>• Ввести значение «0» для отключения счетчика технического обслуживания.</li> <li>• Значение по умолчанию — 0.</li> </ul>
<b>G232</b>		<p>Задайте желаемый интервал технического обслуживания в миллионах циклов.</p> <ul style="list-style-type: none"> <li>• Диапазон составляет 0,1–99,9 миллиона циклов.</li> <li>• Ввести значение «0» для отключения счетчика технического обслуживания.</li> <li>• Значение по умолчанию — 0.</li> </ul>

<b>G240</b>	<p>Задайте самое низкое выбираемое заданное значение расхода.</p>
<p><b>ЗАДАНИЕ МИНИМАЛЬНОГО ЗАДАННОГО ЗНАЧЕНИЯ ДЛЯ РАСХОДА</b></p>	<ul style="list-style-type: none"> <li>• Единицы измерения могут выбираться пользователем. Смотрите раздел «Задание единиц измерения расхода» (меню G201).</li> <li>• Данное меню является видимым только в том случае, если режим управления (меню G200) установлен на расход (0), или если внешнее управление (меню G209) установлено на полное управление (3).</li> <li>• Диапазон составляет 0–90 циклов в минуту</li> <li>• Значение по умолчанию — 0.</li> </ul> <p>Пример. Если вы желаете, чтобы система распыляла не менее 5 литров в минуту, установите режим управления на управление расходом (меню G200) и задайте единицы измерения расхода на литрах (меню G201). Установите в этом меню значение «5». Пользователи не смогут ввести минимальное заданное значение ниже 5 литров в минуту.</p>
<b>G241</b>	<p>Задайте самое высокое выбираемое заданное значение расхода.</p>
<p><b>ЗАДАНИЕ МАКСИМАЛЬНОГО ЗАДАННОГО ЗНАЧЕНИЯ ДЛЯ РАСХОДА</b></p>	<ul style="list-style-type: none"> <li>• Единицы измерения могут выбираться пользователем. Смотрите раздел «Задание единиц измерения расхода» (меню G201).</li> <li>• Данное меню является видимым только в том случае, если режим управления (меню G200) установлен на расход (0), или если внешнее управление (меню G209) установлено на полное управление (3).</li> <li>• Диапазон составляет 0–90 циклов в минуту</li> <li>• Значение по умолчанию — 90.</li> </ul> <p>Пример. Если вы желаете, чтобы система распыляла не более 10 литров в минуту, то установите режим управления на управление расходом (меню G200) и задайте единицы измерения расхода в литрах (меню G201). Установите в этом меню значение «10». Пользователи не смогут ввести максимальное заданное значение выше 10 литров в минуту.</p>
<b>G245</b>	<p>Задайте самое низкое выбираемое заданное значение объема.</p>
<p><b>ЗАДАНИЕ МИНИМАЛЬНОГО ЗАДАННОГО ЗНАЧЕНИЯ ДЛЯ ОБЪЕМА</b></p>	<ul style="list-style-type: none"> <li>• Единицы измерения могут выбираться пользователем. Смотрите раздел «Задание единиц измерения расхода» (меню G201).</li> <li>• Данное меню является видимым только в том случае, если режим управления (меню G200) установлен на партию (1).</li> <li>• Диапазон составляет 0–9999 циклов.</li> <li>• Значение по умолчанию — 0.</li> </ul> <p>Пример. Если вы желаете, чтобы система распыляла не менее 15 галлонов (57 литров) из каждой партии, то установите режим управления на управление партией (меню G200) и задайте единицы измерения расхода в галлонах (меню G201). Установите в этом меню значение «15». Пользователи не смогут ввести минимальное заданное значение ниже 15 галлонов (57 литров).</p>
<b>G246</b>	<p>Задайте самое высокое выбираемое заданное значение объема.</p>
<p><b>ЗАДАНИЕ МАКСИМАЛЬНОГО ЗАДАННОГО ЗНАЧЕНИЯ ДЛЯ ОБЪЕМА</b></p>	<ul style="list-style-type: none"> <li>• Единицы измерения могут выбираться пользователем. Смотрите раздел «Задание единиц измерения расхода» (меню G201).</li> <li>• Данное меню является видимым только в том случае, если режим управления (меню G200) установлен на партию (1).</li> <li>• Диапазон составляет 0–9999 циклов.</li> <li>• Значение по умолчанию — 9999.</li> </ul> <p>Пример. Если вы желаете, чтобы система распыляла не более 50 галлонов (189 литров) из каждой партии, установите режим управления на управление партией (меню G200) и задайте единицы измерения расхода в галлонах (меню G201). Установите в этом меню значение «50». Пользователи не смогут ввести максимальное заданное значение выше 50 галлонов (189 литров).</p>

<b>G247</b>	<p>Задайте величину расхода для использования во время режима управления партией.</p> <ul style="list-style-type: none"> <li>• Единицы измерения могут выбираться пользователем. Смотрите раздел «Задание единиц измерения расхода» (меню G201).</li> <li>• Данное меню является видимым только в том случае, если режим управления (меню G200) установлен на партию (1).</li> <li>• Данное меню <i>не</i> является редактируемым, если внешние управляющие сигналы (меню G209) сконфигурированы для полного управления (3). Система отображает заданное значение, как оно установлено для аналогового входного сигнала.</li> <li>• Диапазон составляет 1–90 циклов в минуту</li> <li>• Значение по умолчанию — 10.</li> </ul>
ЦЕЛЕВОЙ РАСХОД В РЕЖИМЕ УПРАВЛЕНИЯ ПАРТИЕЙ	
<b>G248</b>	<p>Меню отображается, только если для G200 установлено значение «1». Установите продолжительность интервала времени в секундах между началом одной партии и моментом автоматического начала следующей партии. Когда показание таймера отсчета уменьшится до нуля, снова будет восстановлено введенное значение, начнется обратный отсчет и работа с партией будет начата. Если к моменту окончания отсчета по таймеру работа с текущей партией окажется незавершенной, то работа со следующей партией не начнется, пока показание вновь запущенного таймера отсчета снова не уменьшится до нуля. Чтобы редактировать это поле, работу насоса следует остановить.</p> <ul style="list-style-type: none"> <li>• Диапазон составляет 0–99999.</li> <li>• Значение по умолчанию — 0 (выключено)</li> </ul>
ИНТЕРВАЛ НАЧАЛА ПАРТИИ	
<b>G300</b>	<p>Отображает величину расхода насоса</p> <ul style="list-style-type: none"> <li>• Пользователь не может выполнить редактирование.</li> <li>• Единицы измерения могут выбираться пользователем. Смотрите раздел «Задание единиц измерения расхода» (меню G201).</li> </ul>
ПРОСМОТР ВЕЛИЧИНЫ РАСХОДА	
<b>G302</b>	<p>Отображает значение напряжения на шине в вольтах (В).</p> <ul style="list-style-type: none"> <li>• Пользователь не может выполнить редактирование.</li> </ul>
ПРОСМОТР ЗНАЧЕНИЯ НАПРЯЖЕНИЯ НА ШИНЕ	
<b>G303</b>	<p>Отображает среднеквадратичное значение напряжения двигателя в вольтах (В).</p> <ul style="list-style-type: none"> <li>• Пользователь не может выполнить редактирование.</li> </ul>
ПРОСМОТР ЗНАЧЕНИЯ НАПРЯЖЕНИЯ ДВИГАТЕЛЯ	
<b>G304</b>	<p>Отображает среднеквадратичное значение тока двигателя в амперах (А).</p> <ul style="list-style-type: none"> <li>• Пользователь не может выполнить редактирование.</li> </ul>
ПРОСМОТР ЗНАЧЕНИЯ ТОКА ДВИГАТЕЛЯ	
<b>G305</b>	<p>Отображает значение мощности двигателя в ваттах (Вт).</p> <ul style="list-style-type: none"> <li>• Пользователь не может выполнить редактирование.</li> </ul>
ПРОСМОТР ЗНАЧЕНИЯ МОЩНОСТИ ДВИГАТЕЛЯ	
<b>G306</b>	<p>Отображает значение температуры IGBT в градусах Цельсия (°C).</p> <ul style="list-style-type: none"> <li>• Пользователь не может выполнить редактирование.</li> </ul>
ПРОСМОТР ЗНАЧЕНИЯ ТЕМПЕРАТУРЫ КОНТРОЛЛЕРА	
<b>G307</b>	<p>Отображает значение температуры двигателя в градусах Цельсия (°C).</p> <ul style="list-style-type: none"> <li>• Пользователь не может выполнить редактирование.</li> </ul>
ПРОСМОТР ЗНАЧЕНИЯ ТЕМПЕРАТУРЫ ДВИГАТЕЛЯ	

Работа модуля управления электродвигателем Graco (модели с бесщеточным двигателем постоянного тока)

<b>G308</b>	Отображает конфигурацию программного обеспечения.
ПРОСМОТР ВЕРСИИ И СЕРИЙНОГО НОМЕРА ПРОГРАММНОГО ОБЕСПЕЧЕНИЯ	<ul style="list-style-type: none"> <li>• Пользователь не может выполнить редактирование.</li> <li>• В отображаемой информации содержится инвентарный номер программного обеспечения, версия программного обеспечения и серийный номер.</li> </ul>
<b>G309</b>	Отображает состояние входного сигнала датчика утечки.
ПРОСМОТР ВХОДНОГО СИГНАЛА ДАТЧИКА УТЕЧКИ	<ul style="list-style-type: none"> <li>• Пользователь не может выполнить редактирование.</li> <li>• 0 = Утечка не обнаружена</li> <li>• 1 = Утечка обнаружена, или датчик утечки не установлен</li> </ul>
<b>G310</b>	Отображает состояние входного сигнала Работа/Стоп.
ПРОСМОТР ВХОДНОГО СИГНАЛА РАБОТА/СТОП	<ul style="list-style-type: none"> <li>• Пользователь не может выполнить редактирование.</li> <li>• 0 = Стоп</li> <li>• 1 = Работа</li> </ul>
<b>G311</b>	Отображает значение аналогового входного сигнала 4–20 мА в миллиамперах (мА).
ПРОСМОТР ЗНАЧЕНИЯ АНАЛОГОВОГО СИГНАЛА, 4–20	<ul style="list-style-type: none"> <li>• Пользователь не может выполнить редактирование.</li> </ul>
<b>G312</b>	Отображает время (в секундах), оставшееся до начала работы со следующей партией.
ТАЙМЕР ИНТЕРВАЛА ПАРТИИ	<ul style="list-style-type: none"> <li>• Пользователь не может выполнить редактирование.</li> </ul>
<b>G400</b>	Сбрасывает все настройки на заводские значения по умолчанию. Это меню отображается, только если для пароля в меню G210 установлено на значение «99999». Если на дисплее отображается индикация RESET (Возврат в исходное состояние), нажмите и удерживайте кнопку  в течение 2 секунд для возврата системы в исходное состояние.
ВОЗВРАТ К ЗАВОДСКИМ ЗНАЧЕНИЯМ ПО УМОЛЧАНИЮ	
<b>G401</b>	Задайте типоразмер насоса и двигателя. Данное меню отображается, только если выбрано значение «0» (отсутствие). Чтобы редактировать это меню, работу насоса следует остановить. После того как значение будет задано, меню перестает отображаться. Это меню отображается, только если для пароля в меню G210 установлено на значение «99999».
ЗАДАНИЕ ТИПОРАЗМЕРА НАСОСА	<p>0 = отсутствие (значение по умолчанию)</p> <p>1 = ST10 (редуктор SEW)</p> <p>2 = ST23 (редуктор SEW)</p> <p>3 = ST26 (редуктор SEW)</p> <p>4 = ST30 (редуктор SEW)</p> <p>5 = ST10 (редуктор Nord)</p> <p>6 = ST23 (редуктор Nord)</p> <p>7 = ST26 (редуктор Nord)</p> <p>8 = ST30 (редуктор Nord)</p>



*Работа модуля управления электродвигателем Graco (модели с бесщеточным двигателем постоянного тока)*

**Быстрое ознакомление с меню модуля управления электродвигателем Graco**

<b>G100 (Просмотр событий)</b> Отображает последние 20 кодов событий системы.
<b>G101 (Просмотр или обнуление объема партии)</b> Отображает объем партии, который был распылен.
<b>G102 (Просмотр общего срока службы)</b> Отображает общее количество циклов насоса за период срока службы насоса.
<b>G130–G132 (Просмотр счетчиков технического обслуживания 1, 2, 3)</b> Отображает количество циклов насоса с момента последнего технического обслуживания.
<b>G200 (Задание режима управления)</b> 0 = управление расходом (значение по умолчанию) 1 = управление партией
<b>G201 (Задание единиц измерения расхода)</b> 0 = циклов в минуту (циклов/мин), значение по умолчанию 1 = галлонов в минуту (гал./мин) 2 = литров в минуту (л/мин) 3 = галлонов в час (гал./ч) 4 = литров в час (л/ч)
<b>G203 (Задание К-коэффициента для насоса)</b> Диапазон и значение по умолчанию. ST10: 3–39 куб. см/цикл; значение по умолчанию - 26 ST23: 19–287 куб. см/цикл; значение по умолчанию - 191 ST26: 42–624 куб. см/цикл; значение по умолчанию - 416 ST30: 66–995 куб. см/цикл; значение по умолчанию - 663
<b>G204 (Включить режим максимальной мощности)</b> 0 = выключено (значение по умолчанию) 1 = включено
<b>G205 (Предельный входной ток)</b> 0 = 12 А (значение по умолчанию) 1 = 16 А
<b>G206 (Задание типа обнаружения утечки)</b> 0 = выключено, или датчик утечки не установлен (значение по умолчанию) 1 = отклонение 2 = аварийный сигнал
<b>G207 (Задание максимального ускорения)</b> Диапазон: 1–300 циклов/мин Значение по умолчанию: 3 секунды
<b>G208 (Задание максимального замедления)</b> Диапазон: 1–300 циклов/мин Значение по умолчанию: 1 секунда
<b>G209 (Конфигурирование внешнего управления)</b> 0 = выключено (значение по умолчанию) 1 = только останов (ручной запуск) 2 = пуск/стоп (полностью дистанционно) 3 = полное управление (как пуск/стоп, так и расход)
<b>G210 (Задание или отключение пароля)</b> Диапазон: 1–99999 99999 = меню дисплея G40x Значение по умолчанию: 0
<b>G211 (Задание направления вращения насоса)</b> 0 = по часовой стрелке (значение по умолчанию) 1 = против часовой стрелки
<b>G212 (Задание аналогового низкого сигнала, 4–20)</b> Диапазон: 4,0–20,0 мА Значение по умолчанию: 4,0 мА
<b>G213 (Задание аналогового высокого сигнала, 4–20)</b> Диапазон: 4,0–20,0 мА Значение по умолчанию: 20 мА
<b>G214 (Hoseguard)</b> Диапазон: 0–5 Значение по умолчанию: 0
<b>G230–G232 (Установка счетчиков технического обслуживания 1, 2, 3)</b> Диапазон: 0,1–99,9 миллиона циклов Значение по умолчанию: 0

<b>G240 (Задание минимального заданного значения для расхода)</b> Диапазон: 0–90 циклов/мин Значение по умолчанию: 0
<b>G241 (Задание максимального заданного значения для расхода)</b> Диапазон: 0–90 циклов/мин Значение по умолчанию: 90
<b>G245 (Задание минимального заданного значения для объема)</b> Диапазон: 0–9999 циклов Значение по умолчанию: 0
<b>G246 (Задание максимального заданного значения для объема)</b> Диапазон: 0–9999 циклов Значение по умолчанию: 9999
<b>G247 (Целевой расход в режиме управления партией)</b> Диапазон: 1–90 циклов/мин Значение по умолчанию: 10
<b>G248 (Интервал начала партии)</b> Диапазон: 0–99999 Значение по умолчанию: 0
<b>G300 (Просмотр величины расхода)</b> Отображает величину расхода насоса.
<b>G302 (Просмотр напряжения на шине)</b> Отображает значение напряжения на шине в вольтах (В).
<b>G303 (Просмотр напряжения двигателя)</b> Отображает среднеквадратичное значение напряжения двигателя в вольтах (В).
<b>G304 (Просмотр тока двигателя)</b> Отображает среднеквадратичное значение тока двигателя в амперах (А).
<b>G305 (Просмотр мощности двигателя)</b> Отображает значение мощности двигателя в ваттах (Вт).
<b>G306 (Просмотр температуры контроллера)</b> Отображает значение температуры IGBT в градусах Цельсия (°C).
<b>G307 (Просмотр температуры двигателя)</b> Отображает значение температуры двигателя в градусах Цельсия (°C).
<b>G308 (Просмотр информации по программному обеспечению)</b> Отображает версию и серийный номер программного обеспечения.
<b>G309 (Просмотр входного сигнала датчика утечки)</b> 0 = утечка не обнаружена 1 = утечка обнаружена, или датчик утечки не установлен
<b>G310 (Просмотр входного сигнала Работа/Стоп)</b> 0 = стоп 1 = работа
<b>G311 (Просмотр значения входного сигнала, 4–20)</b> Отображает значение аналогового входного сигнала в диапазоне 4–20 мА в мА.
<b>G312 (Таймер интервала партии)</b> Диапазон: 0–99999 секунд
<b>G400 (Возврат к заводским значениям по умолчанию)</b> Сбрасывает все настройки на заводские значения по умолчанию.
<b>G401 (Задание типоразмера насоса)</b>  0 = нет (значение по умолчанию) 1 = ST10 SEW 2 = ST23 SEW 3 = ST26 SEW 4 = ST30 SEW 5 = ST10 Nord 6 = ST23 Nord 7 = ST26 Nord 8 = ST30 Nord

## Техническое обслуживание



Техническое обслуживание и ремонт насоса предполагает выполнение потенциально опасных процедур. Только обученный и квалифицированный персонал, который прочитал и уяснил инструкции, указанные в настоящем руководстве и в руководстве по ремонту и деталям насоса SoloTech, допускается к обслуживанию и ремонту данного оборудования.

### График профилактического техобслуживания

Составьте график профилактического техобслуживания на основании данных об обслуживании насоса за определенный период. Плановое техническое обслуживание особенно важно для предотвращения разлива или утечек вследствие повреждения шлангов.

### Промывка

- Осуществляйте промывку оборудования перед сменой жидкостей, прежде чем жидкость засохнет, в конце рабочего дня, перед помещением на хранение и перед выполнением ремонта.
  - Выполняйте промывку при минимально возможном давлении. Проверьте герметичность соединений и затягивайте их, если необходимо.
  - Промывайте оборудование жидкостью, которая совместима с дозируемым жидким материалом и со всеми смачиваемыми деталями оборудования.
1. **Вариант 1.** Используйте насос обычным способом, применяя при этом промывочный материал.
  2. **Вариант 2.** Вытяните шланг так, чтобы он не сдавливался роликом; для этого выполните действия 1–3, описанные в разделе [Хранение, page 36](#). Промойте оборудование водой или растворителем.

### Смазка подшипников насоса

Осмотрите насос и повторно нанесите смазку на подшипники, если предполагаете, что оригинальная смазка была загрязнена вследствие повреждения уплотнения, образованного

консистентной смазкой. Насос должен быть разобран. См. раздел *Установка уплотнений* руководства по ремонту со спецификацией деталей.

### Смазывание шланга

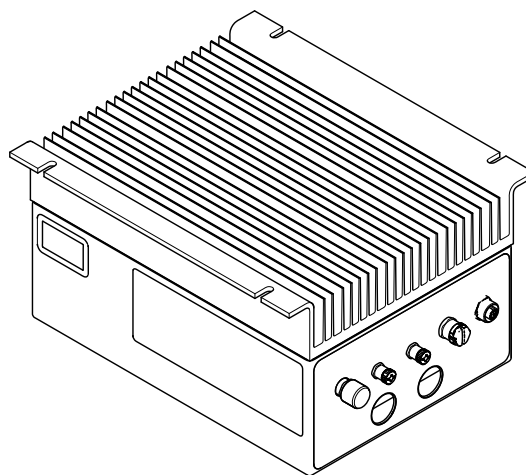
Шланг насоса необходимо смазывать. Смазка обеспечивает более длительный срок службы шланга, увеличивая охлаждение и уменьшая трение между роликом и шлангом. Всегда используйте оригинальную смазку для шлангов Graco, чтобы обеспечить максимальный срок службы шланга.

Выполните указания, приведенные в разделе [Смазка насоса, page 14](#).

### Очистка модуля управления электродвигателем Graco

Постоянно поддерживайте в чистоте ребра теплоотвода. Для их очистки используйте сжатый воздух.

**ПРИМЕЧАНИЕ.** Не используйте на модуле токопроводящие очищающие растворители.




ti25595a

### Обновление программного обеспечения модуля управления электродвигателем Graco

Чтобы обновить программное обеспечение модуля управления электродвигателем Graco, используйте комплект обновления программного обеспечения 17H103 и комплект кабелей для программирования 24Y788. В комплектах содержатся инструкции и все необходимые детали.

## Поиск и устранение неисправностей модуля управления электродвигателем Graco

Проблема	Причина	Решение
Ротор электродвигателя не вращается (вибрирует) и кодом события является F1DP, F2DP или WMC0.	Провода электродвигателя подсоединены неправильно.	<ul style="list-style-type: none"> <li>Правильно выполните монтаж проводов электродвигателя в соответствии со схемой электрических соединений.</li> </ul>
Ротор электродвигателя не вращается (вибрирует) и кодом события является T6E0, K6EN или K9EN.	Кабель обратной связи отсоединен.	<ul style="list-style-type: none"> <li>Убедитесь, что кабель обратной связи надежно подсоединен как к электродвигателю, так и к разъему 1 контроллера.</li> <li>Удалите любые внешние источники электромагнитных помех (EMI), если принимается сигнал K9EN.</li> <li>Проложите кабель обратной связи в удалении от проводов питания двигателя.</li> </ul>
Двигатель не работает на полной скорости (коды событий F1DP, F2DP, V1CB, V9CB).	Входное напряжение является низким.	<ul style="list-style-type: none"> <li>Убедитесь, что линейное напряжение составляет не менее 108/216 В перем. тока.</li> <li>Уменьшите противодавление.</li> <li>Смените входное напряжение со 120 В перем. тока на 240 В перем. тока.</li> </ul>
<p>Двигатель горячий</p>  <p>(коды событий F2DT, T3E0 или T4E0 G307 &gt; 100 °C)</p>	Система работает за пределами допустимого диапазона для непрерывного режима работы.	<ul style="list-style-type: none"> <li>Уменьшите противодавление насоса, величину расхода или коэффициент использования.</li> <li>Добавьте устройство наружного охлаждения (вентилятор) к электродвигателю.</li> <li>Если принимается сигнал T4E0, то режим максимальной мощности может быть включен для автоматического уменьшения производительности насоса, чтобы исключить перегрев.</li> </ul>
Мембранные кнопки не работают или мембранный переключатель работает прерывисто.	Мембранный переключатель отсоединен.	<ul style="list-style-type: none"> <li>Убедитесь, что плоский соединительный кабель правильно вставлен в плату управления.</li> </ul>
ПЛК-управление является прерывистым или не функционирует; или отображаются коды событий K6EN, K9EN, L3X0, L4X0.	Плоский соединительный кабель отсоединен.	<ul style="list-style-type: none"> <li>Убедитесь, что плоский соединительный кабель между платой управления и соединительной платой вставлен правильно.</li> </ul>
Дисплей не светится или отображает время от времени.	Кабель дисплея отсоединен.	<ul style="list-style-type: none"> <li>Убедитесь, что плоский соединительный кабель и зажимная скоба надежно вставлены в плату управления.</li> </ul>

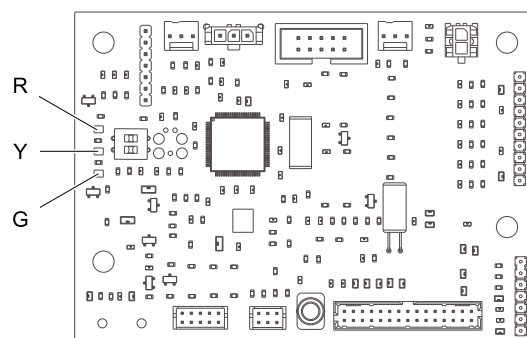
Поиск и устранение неисправностей модуля управления электродвигателем Graco

Проблема	Причина	Решение
<ul style="list-style-type: none"> <li>Модуль управления выключается/сбрасывается, когда кабель подсоединяется к разъему 3.</li> <li>Зеленый светодиод на плате управления или плате питания не светится, светится тускло или мигает.</li> <li>Светодиод красного свечения на плате управления светится тускло или мигает.</li> </ul>	Короткое замыкание по питающему напряжению 5 В.	<ul style="list-style-type: none"> <li>Отсоедините разъем 3.</li> <li>Исправьте неправильный монтаж электропроводки.</li> <li>Уменьшите потребление тока на разъеме 3 — контакт 1.</li> </ul>
	Неисправность внутреннего источника питания.	<ul style="list-style-type: none"> <li>Отсоедините разъем 3, чтобы удостовериться, что отсутствует короткое замыкание по питающему напряжению 5 В.</li> <li>Обратитесь в отдел технического обслуживания фирмы Graco.</li> </ul>
Меню G200 не показываются после ввода пароля.	Был введен неверный пароль.	<ul style="list-style-type: none"> <li>Введите правильный пароль.</li> <li>Обратитесь в отдел технического обслуживания фирмы Graco касательно инструкций по восстановлению пароля.</li> </ul>
Тепловой размыкатель GFCI отключается во время работы электродвигателя.	Токутечки превышает предельное значение для теплового размыкателя.	<ul style="list-style-type: none"> <li>Контроллер не совместим со всеми цепями теплового размыкателя.</li> <li>Подсоедините систему управления к цепи не теплового размыкателя или к соответствующей цепи промышленного теплового размыкателя.</li> </ul>

## Диагностические данные

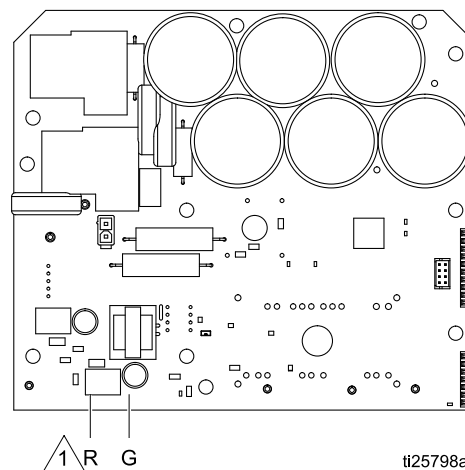
Table 9 Светодиодный сигнал состояния модуля

Светодиодный сигнал состояния модуля	Описание	Решение
Отсутствуют светодиоды	Отсутствует электропитание системы.	Включите электропитание системы.
Горит зеленый индикатор.	Питание системы включено.	—
Горит желтый индикатор.	Обмен данными с внешним устройством GSA выполняется.	—
Красный индикатор горит непрерывно.	Отказ оборудования модуля управления электродвигателем Graco.	Замените модуль управления электродвигателем Graco.
Красный индикатор быстро мигает.	Идет загрузка программного обеспечения.	Подождите, пока не завершится процесс загрузки программного обеспечения.
Красный индикатор медленно мигает.	Ошибка загрузчика операционной системы или ошибка в загрузке программного обеспечения.	Обратитесь в отдел технического обслуживания фирмы Graco.



ti25863a

Figure 16 Плата управления



ti25798a

Figure 17 Плата питания

1 Красный светодиод светится на обратной стороне платы.

## Колебания напряжения в линии питания

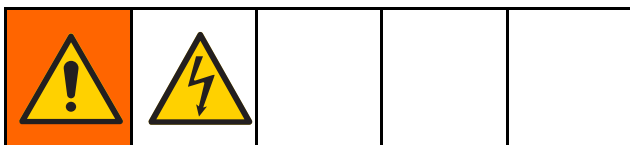
Оборудование для преобразования электроэнергии может быть чувствительным к колебаниям входного напряжения источника электропитания. Модуль управления электродвигателем Graco относится к категории оборудования для преобразования электроэнергии, поскольку энергия сохраняется в емкостной шине, а затем модулируется для управления бесщеточным электродвигателем. В конструкции модуля управления электродвигателем Graco это учтено, поэтому он способен устойчиво работать в широком диапазоне условий эксплуатации. Однако в некоторых случаях все же сохраняется вероятность выхода подаваемого напряжения за пределы допустимого диапазона на промышленных установках с высокоамперными реактивными импульсными нагрузками, например при использовании сварочного оборудования.

Если допустимый диапазон превышен, то состояние перенапряжения выделяется, система выключается и переходит в аварийное состояние для защиты и уведомления пользователя о нестабильном электропитании. Чрезмерное количество или повторяющиеся события с перенапряжением могут привести к невосстанавливаемому повреждению оборудования.

Для определения пикового напряжения постоянного тока на линии можно пользоваться функцией MAX-HOLD (фиксирование максимального напряжения) на мультиметре. Надлежащим параметром настройки является именно постоянный, а не переменный ток, поскольку пиковое напряжение является критически важным параметром, который влияет на уровень напряжения постоянного тока, сохраняемого в емкостной шине оборудования для преобразования электроэнергии.

Считанные значения обычно не должны превышать значения около 400 В постоянного тока, чтобы избежать отключения при достижении аварийного уровня в 420 В постоянного тока, выполняемого модулем управления электродвигателем Graco. Если имеются сомнения в качестве электроэнергии, то рекомендуется запитать электроэнергией или изолировать устройства, ставшее причиной низкого качества электроэнергии. Если у вас возникают вопросы относительно доступного питания, обратитесь к квалифицированному электрику.

## Проверка линии электропитания с помощью мультиметра



1. Переключите мультиметр на измерение напряжения постоянного тока.
2. Подсоедините щупы мультиметра к линии подачи электропитания.
3. Нажмите последовательно кнопки Min Max для отображения значений пикового положительного и отрицательного напряжения постоянного тока.
4. Убедитесь, что считанные значения не превышают 400 В пост. тока (модуль управления электродвигателем Graco выдает аварийный сигнал при величине 420 В пост. тока).

## Events (События)

Светодиод отображает коды событий для уведомления пользователя о каких-либо проблемах с электрическим оборудованием или программным обеспечением. Затем пользователь подтверждает ошибку, если это условие еще присутствует в системе:

- **Режим работы:** На дисплее попеременно отображается код события и обычная индикация.
- **Режим настройки:** Код события не отображается.

Могут возникнуть четыре типа событий. Все четыре типа загружены и могут быть просмотрены на G100.

- **АВАРИЙНЫЙ СИГНАЛ:** Система незамедлительно останавливает работу насоса и отображает определенный код

события. Это событие требует внимания, и его код будет продолжать попеременно мигать в окне «Работа» до тех пор, пока оператор не исправит это состояние и не сбросит аварийный сигнал.

- **ОТКЛОНЕНИЕ:** насос продолжает работать. Это событие требует внимания, и его код будет продолжать попеременно мигать в окне «Работа» до тех пор, пока оператор не исправит это состояние и не сбросит аварийный сигнал.
- **УКАЗАНИЕ:** код события мигает в окне «Работа» в течение одной минуты и загружается. Насос продолжает работать и это событие не требует внимания оператора.
- **ЗАПИСЬ:** код события загружается, но не отображается. Насос продолжает работать и это событие не требует внимания оператора.

Код события	Уровень события	Описание	Решение
A4CH	Аварийный сигнал	Потребляемый электродвигателем ток превысил аппаратный предел.	Проверьте условия эксплуатации оборудования для определения источника аварийного сигнала. Код события будет удален после подтверждения.
A4CS	Аварийный сигнал	Потребляемый электродвигателем ток превысил запрограммированный предел.	Проверьте условия эксплуатации оборудования для определения источника аварийного сигнала. Код события будет удален после подтверждения.
CACC	Аварийный сигнал	Проблема связи была обнаружена на плате управления.	Проверьте соединение между платами управления и питания.
CACH	Аварийный сигнал	Проблема связи была обнаружена на плате питания.	Проверьте соединение между платами управления и питания.
EBC0	Отклонение	Процесс перекачивания был прерван. Насос замедляет работу или прокачивает партию, и по команде останавливает работу.	Код события будет удален после подтверждения. Не допускается прерывание процесса.
EBG0	Аварийный сигнал	Локальная кнопка СТОП была нажата при настройке системы для дистанционного управления запуском/остановом или полного дистанционного управления. Действие локальной кнопки преобладает над внешним управлением.	Нажмите кнопку ПУСК для сброса аварийного сигнала и возобновления дистанционного управления.
EL00	Запись	Указывает на то, что в систему подается напряжение.	Нет.
ES00	Запись	Все содержимое памяти было стерто, и настройки были установлены на заводские значения по умолчанию.	Нет.

Код события	Уровень события	Описание	Решение
F1DH	Аварийный сигнал	Система обнаружила значительное ограничение потока жидкости на участке, находящемся после насоса, и остановила подачу.	Устраните закупорку и снова запустите насос. Если аварийные сигналы о скачках давления жидкости возникают при нормальной работе участка системы после насоса, увеличьте значение G214 (т. е. понизьте чувствительность). Если для G214 уже установлено значение «5», попробуйте отключить G214.
F1DP	Аварийный сигнал	Был достигнут предел регулирования для электродвигателя, и режим максимальной мощности отключен в меню G204. Контроллер работает при максимальном линейном токе, максимальном токе электродвигателя или максимальном выходном напряжении и не может поддерживать заданное значение расхода.	Уменьшите величину расхода/давления насоса. Включите режим максимальной мощности (меню G204).
F2DP	Отклонение	Был достигнут предел регулирования для электродвигателя, и режим максимальной мощности включен в меню G204. Контроллер работает при максимальном линейном токе, максимальном токе электродвигателя или максимальном выходном напряжении, но электродвигатель не будет продолжать работу при пониженной производительности.	Уменьшите величину расхода/давления насоса.
F2DT	Отклонение	Температура электродвигателя составляет выше 120 °C (248 °F) и режим максимальной мощности включен в меню G204. Выходной ток ограничивается, но система будет продолжать работу при пониженной производительности.	Снизьте величину расхода/давления насоса или коэффициент использования.
FCDH	Отклонение	Функция HoseGuard включена (G214>0), но еще не активирована (не откалибрована).	Убедитесь в отсутствии закупорки на участке системы после насоса. Включите насос и подождите, пока он совершит один (1) полный оборот на рабочей скорости.
K4E0	Аварийный сигнал	Скорость работы электродвигателя превысила максимальное значение.	Код события будет удален после подтверждения. Проверьте условия эксплуатации оборудования для определения источника аварийного сигнала.
K6EH	Аварийный сигнал	Датчик положения считал недействительную позицию, возможно, потому что он не подсоединен.	Убедитесь, что кабель обратной связи проложен надлежащим образом и в удалении от любых внешних источников помех.
K9EH	Отклонение	Были обнаружены ошибки позиционирования (пропуски, недействительные на данный момент позиции). Вероятно из-за помехи на кабеле обратной связи электродвигателя.	Убедитесь, что кабель обратной связи проложен надлежащим образом и в удалении от любых внешних источников помех.
L3X0	Отклонение	Датчик утечки электродвигателя обнаружил утечку, и для типа утечки насоса в меню G206 установлено значение «отклонение». насос продолжает работать.	Выполните замену изношенных деталей для прекращения утечки, опорожните и замените датчик утечки.



Поиск и устранение неисправностей модуля управления электродвигателем Graco

Код события	Уровень события	Описание	Решение
L4X0	Аварийный сигнал	Насосный датчик утечки обнаружил утечку, и для типа утечки насоса в меню G206 установлено значение «аварийный сигнал». Работа насоса была остановлена.	Выполните замену изношенных деталей для прекращения утечки, опорожните и замените датчик утечки.
MA01	Указание	Количество циклов насоса для технического обслуживания превысило количество, заданное в меню G230.	Обнулите счетчик технического обслуживания (меню G130).
MA02	Указание	Количество циклов насоса для технического обслуживания превысило количество, заданное в меню G231.	Обнулите счетчик технического обслуживания (меню G131).
MA03	Указание	Количество циклов насоса для технического обслуживания превысило количество, заданное в меню G232.	Обнулите счетчик технического обслуживания (меню G132).
T3E0	Отклонение	Внутренняя температура электродвигателя составляет выше 100 °C (212 °F).	Снизьте величину расхода насоса или коэффициент использования.
T4C0	Аварийный сигнал	Внутренняя температура модуля IGBT превысила предельное значение в 100 °C (212 °F).	Снизьте мощность на выходе или увеличить температуру окружающей среды.
T4E0	Аварийный сигнал	Внутренняя температура электродвигателя составляет выше 150 °C (302 °F) и режим максимальной мощности отключен в меню G204.	Снизьте величину расхода насоса или коэффициент использования. Включите режим максимальной мощности (G204).
T6E0	Аварийный сигнал	Электродвигатель работает за пределами своего температурного диапазона или пропал сигнал от датчика температуры.	Убедитесь в том, что температура окружающей среды электродвигателя выше минимального значения. Убедитесь в том, что кабель обратной связи проложен надлежащим образом. Убедитесь в том, что провода TO1/TO2 от платы управления правильно вставлены в соединительную плату. Обратитесь в отдел технического обслуживания компании Graco.
V1CB	Аварийный сигнал	Напряжение на шине ниже минимально допустимого предельного значения.	Проверьте уровень напряжения источника.
V2CG	Отклонение	Управляющее напряжение модуля IGBT ниже минимально допустимого предельного значения.	Обратитесь в отдел технического обслуживания компании Graco.
V4CB	Аварийный сигнал	Напряжение на шине выше максимально допустимого предельного значения.	Увеличьте время отрицательного ускорения насоса. Проверьте уровень напряжения источника.
V9CB	Аварийный сигнал	Цепь измерения напряжения на шине сообщает о ненормально низких значениях при обнаружении напряжения источника питания переменного тока.	Проверьте уровень напряжения источника. Обратитесь в отдел технического обслуживания компании Graco.
V9MX	Аварийный сигнал	Было обнаружено пропадание напряжения источника питания переменного тока.	Восстановите подключение источника питания переменного тока.

Поиск и устранение неисправностей модуля управления электродвигателем Graco

Код события	Уровень события	Описание	Решение
WMC0	Аварийный сигнал	Контроллер не способен повернуть ротор электродвигателя (заблокированный ротор).	Освободите ротор электродвигателя, затем перезапустите электродвигатель.
WSCP	Аварийный сигнал	Пользователь не выбрал типоразмер насоса в меню G401.	Выбрать типоразмер насоса.
WSCS	Аварийный сигнал	Версия или инвентарный номер программного обеспечения, который был сообщен платой питания, не соответствует ожидаемым значениям.	Если обновление программного обеспечения недавно не удалось/было прервано, то повторите попытку. Если это не так, обратитесь в отдел технического обслуживания компании Graco.
WX00	Аварийный сигнал	Возникла неожиданная ошибка программного обеспечения.	Код события будет удален после подтверждения. Обратитесь в отдел технического обслуживания компании Graco.

## Размеры

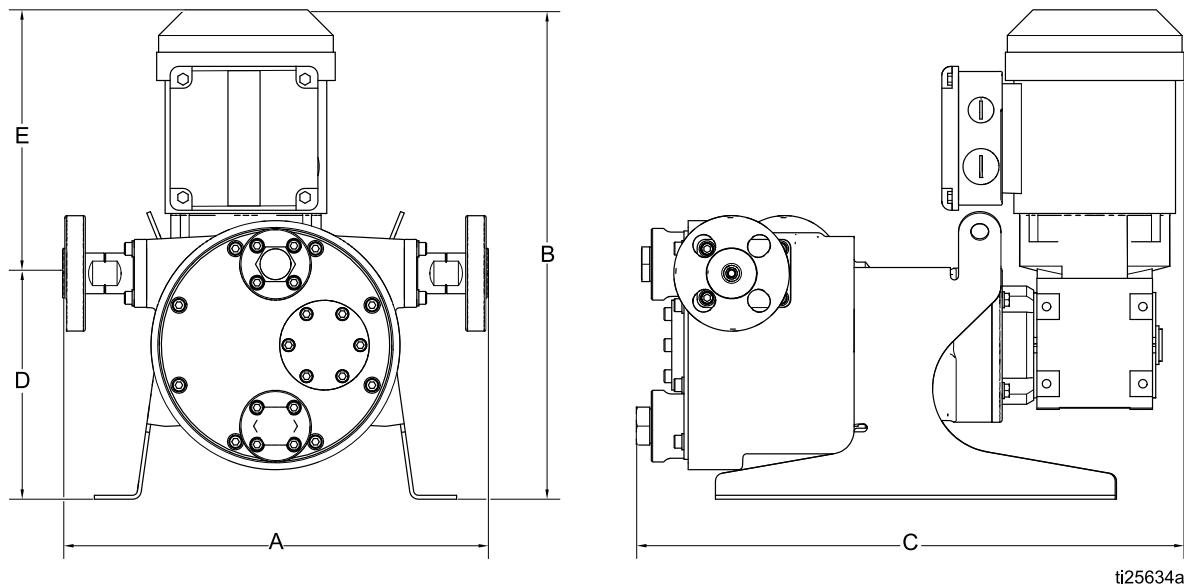


Figure 18 Насосы с двигателем переменного тока ST10, ST23 и ST30

	A		B		C		D		E	
	дюймы	см	дюймы	см	дюймы	см	дюймы	см	дюймы	см
<b>ST10 HAC</b>	13,0	33,0	18,2	46,2	16,2	41,1	7,0	17,8	11,2	28,4
<b>ST10 MAC</b>	13,0	33,0	17,3	43,9	16,2	41,1	7,0	17,8	10,3	26,2
<b>ST10 LAC</b>	13,0	33,0	16,7	42,4	16,2	41,1	7,0	17,8	9,7	24,6
<b>ST23 HAC</b>	17,2	43,7	20,5	52,1	19,8	50,3	10,1	25,7	9,9	25,1
<b>ST23 MAC</b>	17,2	43,7	20,5	52,1	19,8	50,3	10,1	25,7	9,9	25,1
<b>ST23 LAC</b>	17,2	43,7	18,2	46,2	19,8	50,3	10,1	25,7	8,1	20,6
<b>ST30 HAC</b>	23,3	59,2	30,3	77,0	26,5	67,3	16,1	40,9	14,2	36,1
<b>ST30 MAC</b>	23,3	59,2	29,1	73,9	26,5	67,3	16,1	40,9	13,1	33,3

Размеры

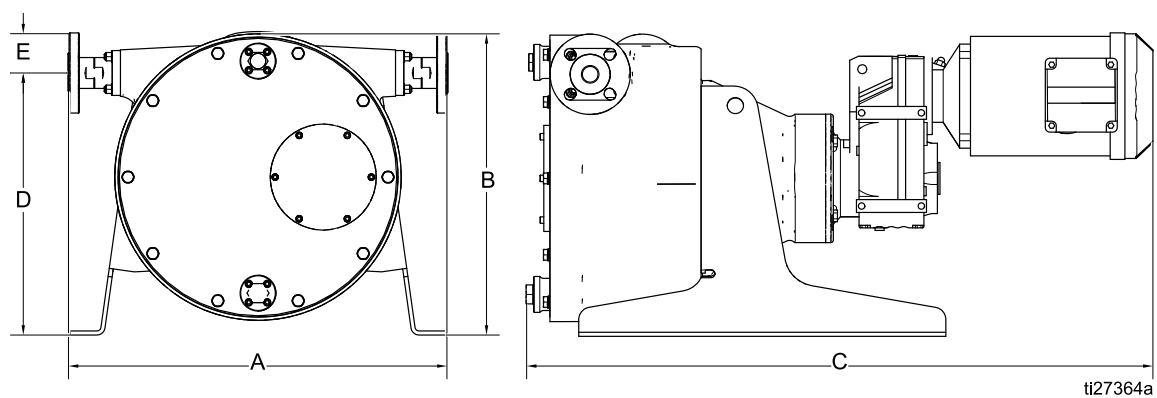
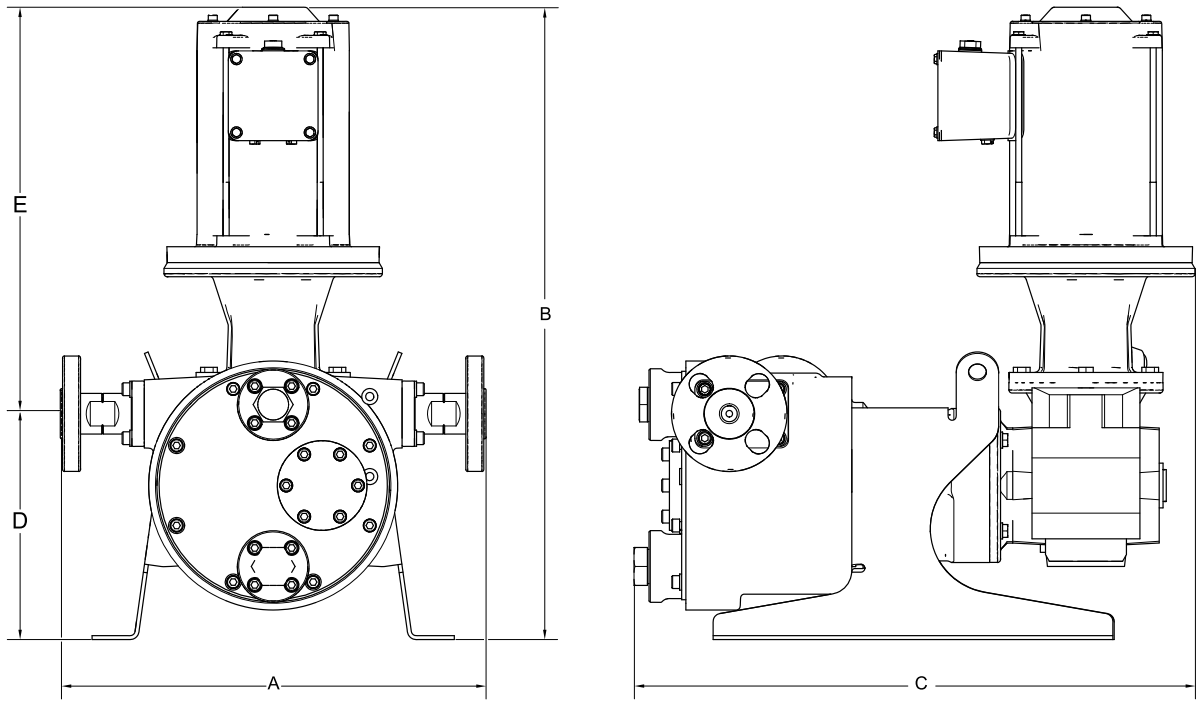


Figure 19 Насосы с двигателем переменного тока ST26 и ST30

	A		B		C		D		E	
	дюймы	см	дюймы	см	дюймы	см	дюймы	см	дюймы	см
<b>ST26 HAC</b>	21,7	55,1	16,5	41,9	36,1	91,7	14,0	35,6	2,0	5,1
<b>ST26 MAC</b>	21,7	55,1	16,5	41,9	33,9	86,1	14,0	35,6	2,0	5,1
<b>ST26 LAC</b>	21,7	55,1	15,5	39,4	33,0	83,8	14,0	35,6	2,0	5,1
<b>ST30 LAC</b>	23,3	59,2	20,0	50,8	34,4	87,4	16,1	40,9	2,5	6,4



t126343a

Figure 20 Насосы с бесщеточным двигателем постоянного тока ST10 и ST23

	A		B		C		D		E	
	дюймы	см	дюймы	см	дюймы	см	дюймы	см	дюймы	см
<b>ST10 MPM</b>	13,0	33,0	21,0	53,3	16,3	41,4	7,0	17,8	14,1	35,8
<b>ST23 MPM</b>	17,2	43,7	22,8	57,9	19,8	50,3	10,1	25,7	12,8	32,5

Размеры модуля управления электродвигателем Graco

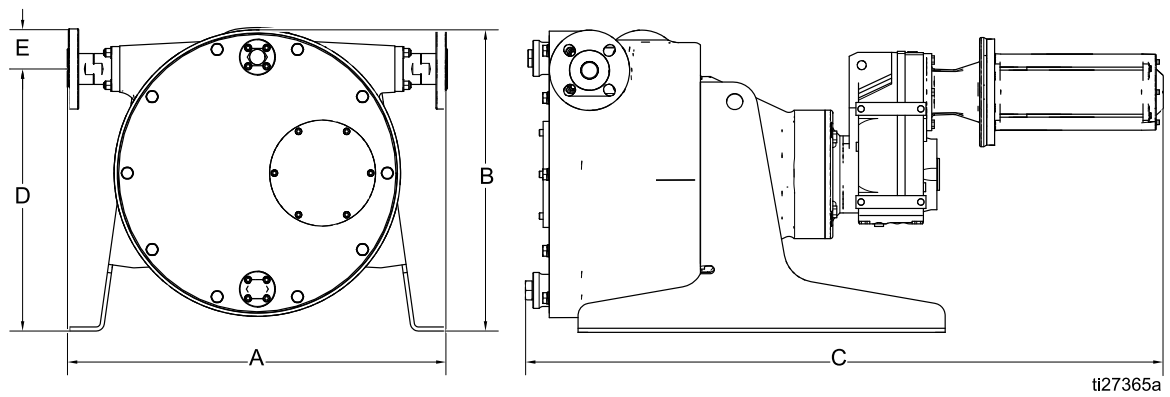
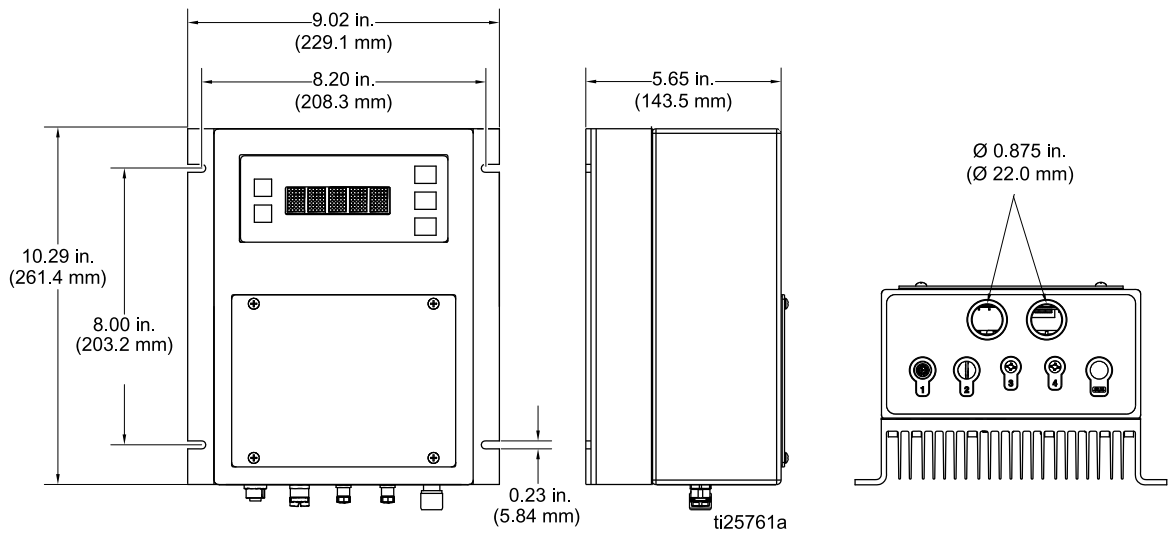


Figure 21 Насосы с бесщеточным двигателем постоянного тока ST26 и ST30

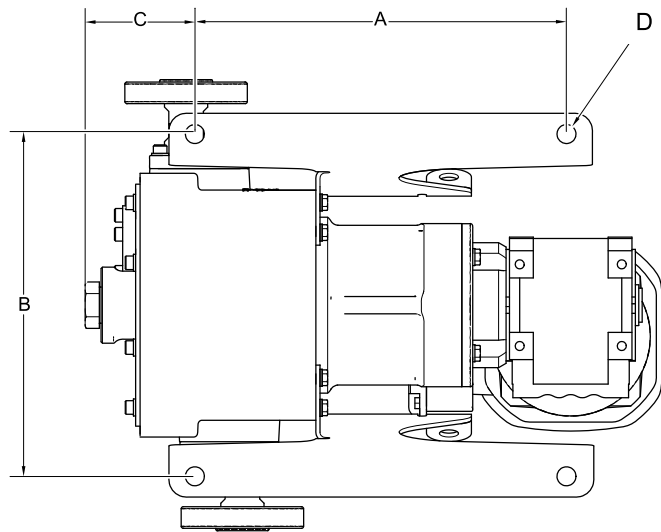
	A		B		C		D		E	
	дюймы	CM	дюймы	CM	дюймы	CM	дюймы	CM	дюймы	CM
<b>ST26 MPM</b>	21,7	55,1	16,0	40,6	36,8	93,5	14,0	35,6	2,0	2,1
<b>ST30 MPM</b>	23,3	59,2	18,5	47,0	40,4	102,6	16,1	40,9	2,5	6,4

## Размеры модуля управления электродвигателем Graco

Используется для насосов с бесщеточными электродвигателями постоянного тока (BLDC).



## Схемы расположения монтажных отверстий



ti25635a

Модель насоса	A		B		C		D	
	дюймы	мм	дюймы	мм	дюймы	мм	дюймы	мм
ST10	10,8	273	9,9	251	3,2	81	0,6	14
ST23	13,3	338	14,4	366	4,5	115	0,7	18
ST26	15,5	394	18,9	480	4,7	119	0,7	18
ST30	20,4	518	21,4	544	4,2	107	0,7	18

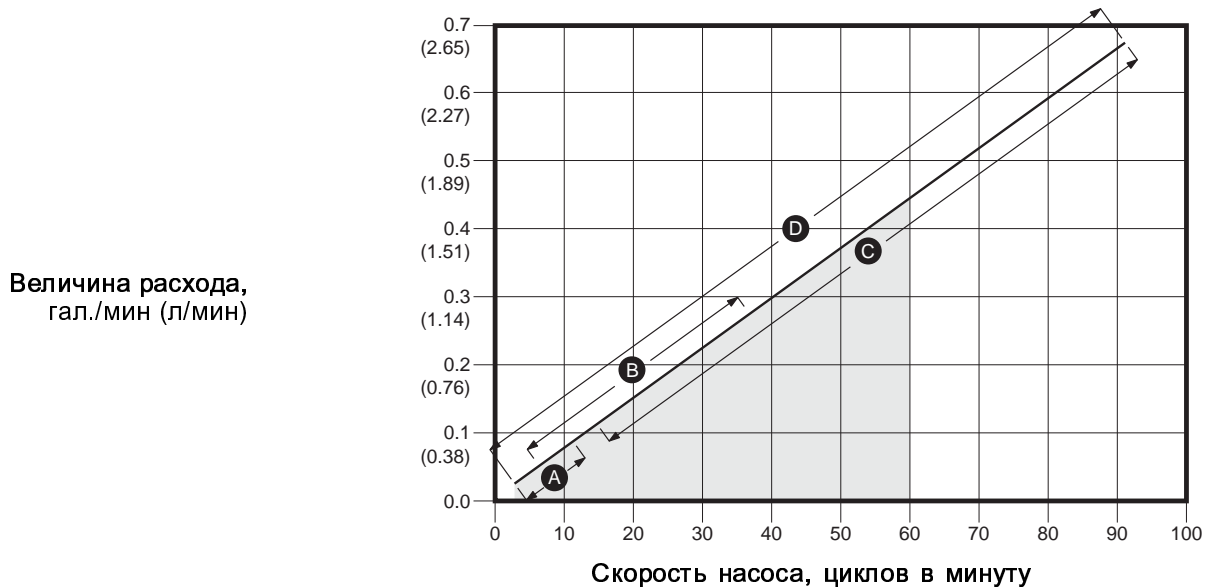
# Эксплуатационные характеристики

**ПРИМЕЧАНИЕ.** По мере увеличения противодействия, величина расхода может уменьшаться, особенно для маловязких жидкостей при низких продолжительностях цикла.

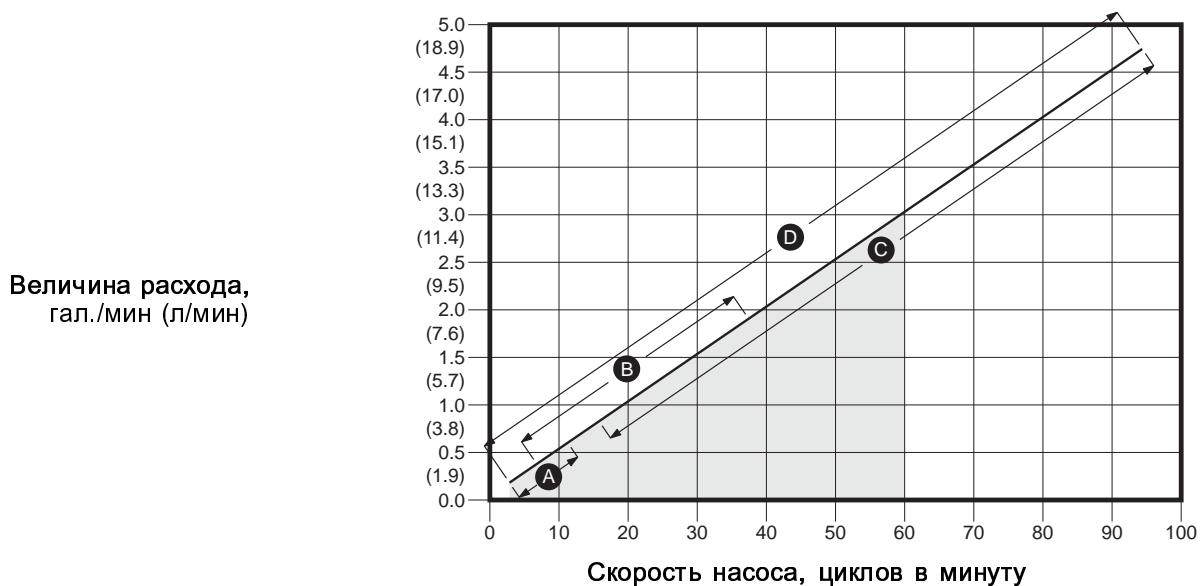
Данные были получены при использовании воды в качестве рабочей среды при отсутствии противодействия.

A	LAC: низкоскоростной двигатель
B	MAC: среднескоростной двигатель
C	HAC: высокоскоростной двигатель
D	MPM: бесщеточный двигатель постоянного тока
Затенение указывает на рекомендованный диапазон длительного режима работы.	

## ST10: теоретическая величина расхода



## ST23: теоретическая величина расхода

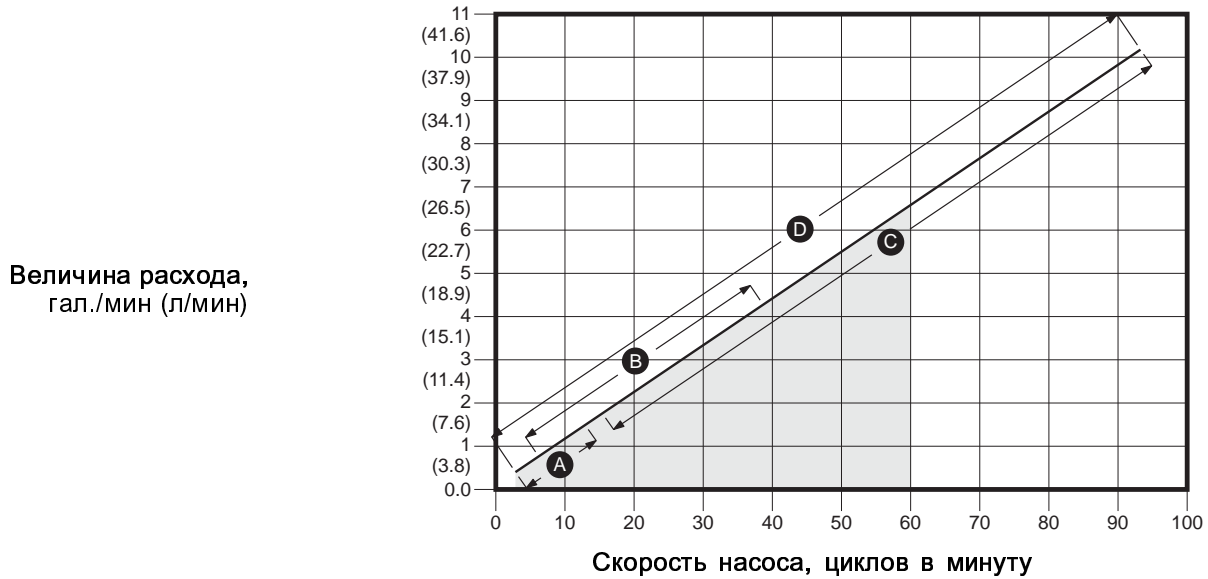




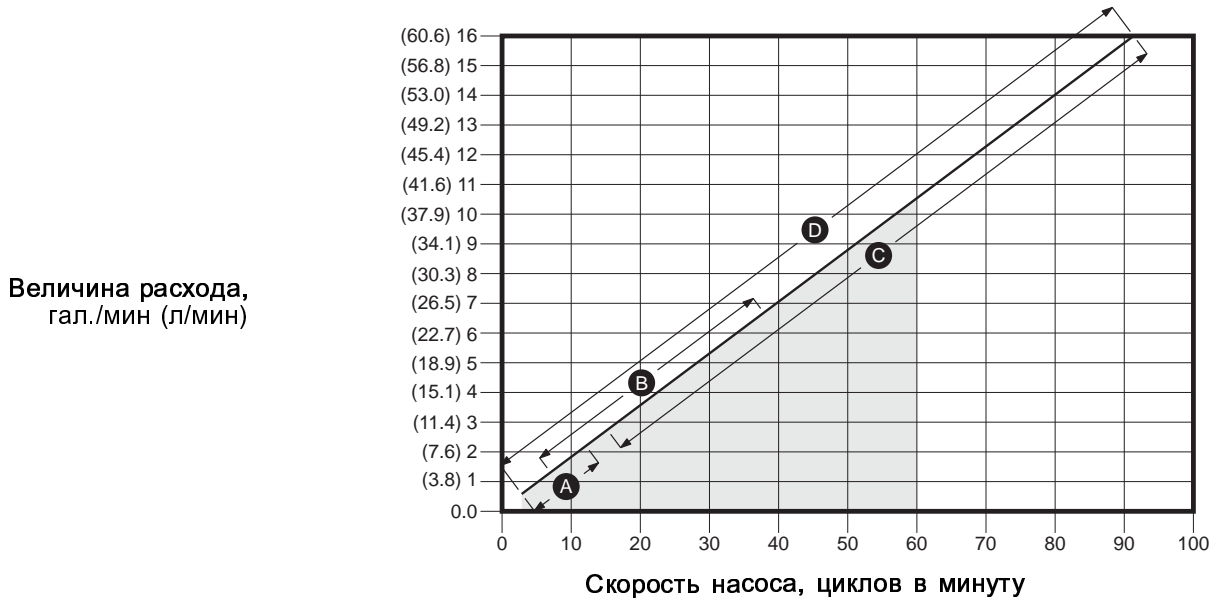
Данные были получены при использовании воды в качестве рабочей среды при отсутствии противодействия.

A	LAC: низкоскоростной двигатель
B	MAC: среднескоростной двигатель
C	HAC: высокоскоростной двигатель
D	MPM: бесщеточный двигатель постоянного тока
Затенение указывает на рекомендованный диапазон длительного режима работы.	

ST26: теоретическая величина расхода



ST30: теоретическая величина расхода



## Эксплуатационные характеристики

Умножьте скорость насоса на коэффициент масштабирования, показанный в этой таблице для типа установленного редуктора, чтобы получить приблизительную частоту ЧРП (Гц). **Пример.** Насос ST23–MAC с редуктором SEW, работающий со скоростью 30 циклов/мин, имеет частоту ЧРП около 49,5 Гц.

Table 10 Расход относительно преобразований частоты для насосов переменного тока


Желаемая скорость насоса (циклов/мин) \* Коэффициент масштабирования = Частота ЧРП (Гц)

Модель	Коэффициент масштабирования (редуктор SEW)	Коэффициент масштабирования (редуктор Nord)
ST10–HAC	0,67	0,66
ST10–MAC	1,65	1,60
ST10–LAC	5,40	4,50
ST23–HAC	0,66	0,66
ST23–MAC	1,65	1,60
ST23–LAC	5,40	4,50
ST26–HAC	0,66	0,66
ST26–MAC	1,61	1,53
ST26–LAC	4,97	5,50
ST30–HAC	0,68	0,63
ST30–MAC	1,65	1,65
ST30–LAC	5,14	5,30

# Технические данные

Шланговые насосы SoloTech		
	Американская система	Метрическая система
Максимальное рабочее давление жидкости	125 фунтов на кв. дюйм	0,9 МПа, 9 бар
Мощность двигателя в л. с./коэффициент передачи	Смотрите идентификационную метку на Вашем редукторном электродвигателе.	
Максимальная скорость насоса	90 об/мин	
Диапазон температур окружающей среды (не допускайте замерзания материала внутри насоса)	14–104 °F	-10–40 °C
Максимальный расход		
ST10	0,67 гал./мин	2,5 л/мин
ST23	4,5 гал./мин	17,0 л/мин
ST26	9,8 гал./мин	37,1 л/мин
ST30	15,8 гал./мин	59,8 л/мин
Объем жидкости за один оборот		
ST10	0,007 галлона	0,03 л
ST23	0,054 галлона	0,20 л
ST26	0,11 галлона	0,42 л
ST30	0,18 галлона	0,68 л
Размеры фланца		
ST10		
Наружный диаметр	3,54 дюйма	90 мм
Диаметр окружности расположения болтов	2,30–2,56 дюйма	58–65 мм
Размер болтов	1/2 дюйма	
ST23 и ST26		
Наружный диаметр	4,25 дюйма	108 мм
Диаметр окружности расположения болтов	2,95–3,13 дюйма	75–80 мм
Размер болтов	1/2 дюйма	
ST30		
Наружный диаметр	4,92 дюйма	125 мм
Диаметр окружности расположения болтов	3,35–3,54 дюйма	85–90 мм
Размер болтов	1/2 дюйма	
Внутренний диаметр шланга		
ST10	0,39 дюйма	10 мм
ST23	0,91 дюйма	23 мм
ST26	1,02 дюйма	26 мм
ST30	1,18 дюйма	30 мм
Масса		
ST10	55–65 фунтов	25–29 кг
ST23	100–120 фунтов	45–54 кг
ST26	190–215 фунтов	86–98 кг
ST30	235–285 фунтов	107–129 кг

Шланговые насосы SoloTech		
	Американская система	Метрическая система
<b>Шум</b>		
Звуковое давление	Менее 70 дБ(А)	
<b>Смачиваемые детали</b>		
Опции для шланга	Натуральный каучук, хлорсульфат-полиэтиленовый каучук (CSM), этилен-пропиленовый каучук (EPDM), бутадиен-нитрильный каучук (NBR)	
Опции для зазубренного фитинга	Нержавеющая сталь, ПВХ, сплав Хастеллой	
<b>Технические спецификации модуля управления электродвигателем Graco</b> (все варианты установки оборудования и монтаж электропроводки должны отвечать стандартам NEC и местным электротехническим нормам)		
Источник питания постоянного тока	Только источник электропитания класса 2	
Соответствие стандартам	UL508C	
Соответствие требованиям	Директивы ЕС по низкому напряжению (2006/95/ЕС), по электромагнитной совместимости (2004/108/ЕС) и по ограничению использования опасных веществ (2011/65/EU)	
Температура окружающей среды	От -40 до 104 °F	От -40 до 40 °C
Экологический показатель	Тип 4X, IP 66	
Спецификации по обнаружению перегрева (Привод снабжен средством для принятия сигнала и действия по сигналу от термочувствительного датчика в электродвигателе. Обнаружение перегрева электродвигателя требуется для обеспечения защиты от перегрузки электродвигателя).	0-3,3 В пост. тока, максимум 1 мА	
Масса	10,5 фунта	4,8 кг
<b>Спецификации входного питания</b>		
Входное сетевое напряжение	120/240 В перемен. тока, междуфазный	
Фазность входного сетевого напряжения	Однофазный	
Частота входного сетевого напряжения	50/60 Гц	
Входной ток на фазу	16 А	
Максимальный класс защиты групповой цепи	20 А, тепловой размыкатель цепи с обратной зависимой выдержкой времени	
Номинальный ток короткого замыкания	5 кА	
<b>Выходные технические характеристики</b>		
Выходное сетевое напряжение	0-264 В перемен. тока	
Фазность выходного сетевого напряжения	Трехфазный	
Выходной ток (значение предельного тока, задаваемое посредством программного обеспечения, предоставляется в качестве вторичной защиты от перегрузки двигателя).	0-12 А	
Выходная мощность	1,92 кВт/2,6 л. с.	
Выходная перегрузка	200 % в течение 0,2 с	

<b>Дополнительный датчик утечки</b>	
Допустимая мощность на контактах	
Состояние	Нормально разомкнутый
Напряжение	200 VAC/VDC постоянного тока максимум
Ток	1.25 DC or peak AC
Мощность	10 Вт максимум
Окружающая температура	от -5°C до 80°C (от 23°F до 176°F)
Степень взрывозащиты	
Классификация	"простой аппарат" в соответствии с UL/EN/IEC 60079-11, пункт 5,7 Класс I, Разд. 1, Группа A, B, C, D T4  II 1 G Ex ia IIC T4 Ga
Параметры	U <sub>i</sub> = 24 V I <sub>i</sub> = 280 mA P <sub>i</sub> = 1.0 Вт C <sub>i</sub> = 2.8 pF L <sub>i</sub> = 0.8 µH

## Максимальная температура жидкости

### УВЕДОМЛЕНИЕ

Ограничения температуры основаны только на механической нагрузке. Некоторые вещества могут дополнительно ограничить пределы температуры жидкости. Не превышайте диапазон температур, указанный для смачиваемого компонента с самыми жесткими нормативами. Работа при температуре жидкости, которая слишком высока или низка для компонентов используемого насоса, может стать причиной повреждения оборудования.

Шланг	Градусы Фаренгейта	Градусы Цельсия
Натуральный каучук	160°F	71°C
хлорсульфат-полиэтиленовый каучук (CSM)	250°F	121°C
этилен-пропиленовый каучук (EPDM)	220°F	104°C
бутадиен-нитрильный каучук (NBR)	250°F	121°C

## Хранение, срок службы и утилизация

Параметр	Критерии
Срок хранения	Не ограничен. Для подготовки к хранению, см. <a href="#">Хранение, page 36</a>
Техническое обслуживание при хранении	см. <a href="#">Хранение, page 36</a>
Наработка	Зависит от интенсивности использования, свойств перекачиваемой среды, метода хранения, окружающей среды и технического обслуживания. Минимальный срок службы составляет 10 лет.
Обслуживание в течение эксплуатации	см. <a href="#">Техническое обслуживание, page 50</a>
Вывод из эксплуатации и утилизация	При необходимости оборудование должно быть разобрано для утилизации отдельных компонентов. Материалы основных частей указаны в инструкции <a href="#">Таблица номеров конфигураций, page 3</a> . Электронные компоненты соответствуют требованиям Директивы об Ограничении Использования Опасных Материалов (ROHS) и должны быть утилизированы должным образом.

Кодировка даты производства (Примеры)	Месяц изготовления (А=январь, В=февраль, ... L=Декабрь)	Год выпуска (Последние 2 цифры)	серия
A16A	январь	2016	A
C16B	Март	2016	B



# Стандартная гарантия Graco

Компания Graco гарантирует, что во всем оборудовании, упомянутом в настоящем документе, произведенном компанией Graco и маркированном ее наименованием, на момент его продажи первоначальному покупателю отсутствуют дефекты материала и изготовления. За исключением случаев предоставления каких-либо особых, расширенных или ограниченных гарантий, опубликованных компанией Graco, компания обязуется в течение двенадцати месяцев с момента продажи отремонтировать или заменить любую деталь оборудования, которая будет признана компанией Graco дефектной. Эта гарантия действительна только в том случае, если оборудование устанавливается, эксплуатируется и обслуживается в соответствии с письменными рекомендациями компании Graco.

Ответственность компании Graco и эта гарантия не распространяются на случаи общего износа оборудования, а также на любые неисправности, повреждения или износ, вызванные неправильным монтажом или эксплуатацией, абразивным истиранием или коррозией, недостаточным или неправильным техническим обслуживанием, халатностью, авариями, внесением изменений в оборудование или применением деталей других производителей. Кроме того, компания Graco не несет ответственности за неисправности, повреждения или износ, вызванные несовместимостью оборудования компании Graco с устройствами, вспомогательными принадлежностями, оборудованием или материалами, которые не были поставлены компанией Graco, либо неправильным проектированием, изготовлением, монтажом, эксплуатацией или техническим обслуживанием устройств, вспомогательных принадлежностей, оборудования или материалов, которые не были поставлены компанией Graco.

Эта гарантия имеет силу при условии предварительно оплаченного возврата оборудования, в котором предполагается наличие дефектов, уполномоченному дистрибьютору компании Graco для проверки заявленных дефектов. В случае подтверждения заявленного дефекта компания Graco обязуется бесплатно отремонтировать или заменить все дефектные детали. Оборудование будет возвращено первоначальному покупателю с предварительной оплатой транспортировки. Если в результате проверки оборудования не будет выявлено никаких дефектов материалов или изготовления, ремонт будет проведен за разумную плату, которая может включать стоимость работ, деталей и транспортировки.

**НАСТОЯЩАЯ ГАРАНТИЯ ЯВЛЯЕТСЯ ИСКЛЮЧИТЕЛЬНОЙ И ЗАМЕНЯЕТ ВСЕ ПРОЧИЕ ГАРАНТИИ, ЯВНО ВЫРАЖЕННЫЕ ИЛИ ПОДРАЗУМЕВАЕМЫЕ, ВКЛЮЧАЯ, ПОМИМО ПРОЧЕГО, ГАРАНТИЮ ТОВАРНОГО СОСТОЯНИЯ ИЛИ ГАРАНТИЮ ПРИГОДНОСТИ ДЛЯ ОПРЕДЕЛЕННОЙ ЦЕЛИ.**

Указанные выше условия определяют рамки обязательств компании Graco и меры судебной защиты покупателя в случае любого нарушения условий гарантии. Покупатель согласен с тем, что применение других средств судебной защиты (включая, помимо прочего, случайные или косвенные убытки в связи с упущенной выгодой, упущенными сделками, травмами персонала или порчей имущества, а также любые иные случайные или косвенные убытки) невозможно. Все претензии по случаям нарушения гарантийных обязательств должны быть предъявлены в течение двух (2) лет с момента продажи.

**КОМПАНИЯ GRACO НЕ ПРЕДОСТАВЛЯЕТ НИКАКИХ ЯВНЫХ ИЛИ ПОДРАЗУМЕВАЕМЫХ ГАРАНТИЙ ТОВАРНОГО СОСТОЯНИЯ ИЛИ ПРИГОДНОСТИ ДЛЯ ОПРЕДЕЛЕННОЙ ЦЕЛИ В ОТНОШЕНИИ ВСПОМОГАТЕЛЬНЫХ ПРИНАДЛЕЖНОСТЕЙ, ОБОРУДОВАНИЯ, МАТЕРИАЛОВ ИЛИ КОМПОНЕНТОВ, ПРОДАНЫХ, НО НЕ ИЗГОТОВЛЕННЫХ КОМПАНИЕЙ GRACO.** На указанные изделия, проданные, но не изготовленные компанией Graco (например, электродвигатели, переключатели, шланги и т. д.), распространяется действие гарантий их производителя, если таковые имеются. Компания Graco будет оказывать покупателю надлежащее содействие в предъявлении любых претензий по случаям нарушения таких гарантийных обязательств.

Ни при каких обстоятельствах компания Graco не несет ответственности за непрямые, случайные, особые или косвенные убытки, связанные с поставкой компанией Graco оборудования или комплектующих в соответствии с этим документом или с использованием каких-либо продуктов или других товаров, проданных по условиям этого документа, будь то в связи с нарушением договора, нарушением гарантии, небрежностью со стороны компании Graco или в каком-либо ином случае.

## Информация о компании Graco

Чтобы ознакомиться с последней информацией о продукции Graco, посетите веб-сайт [www.graco.com](http://www.graco.com).

Информация о патентах представлена на странице [www.graco.com/patents](http://www.graco.com/patents).

Для размещения заказа обратитесь к своему дистрибьютору компании Graco или позвоните по телефону, чтобы узнать координаты ближайшего дистрибьютора.

Телефон: 612-623-6921. Номер для бесплатных звонков: 1-800-328-0211. Факс: 612-378-3505.

Все текстовые и графические данные, содержащиеся в этом документе, отражают самую актуальную информацию об изделии, имеющуюся на момент публикации.

Компания Graco оставляет за собой право в любой момент вносить изменения без уведомления.  
Перевод оригинальных инструкций. This manual contains Russian. MM 334859

Главный офис компании Graco: Миннеаполис, США  
Международные представительства: Бельгия, Китай, Корея, Япония

GRACO INC. И ДОЧЕРНИЕ ПРЕДПРИЯТИЯ • P.O. BOX 1441 • MINNEAPOLIS, MN 55440-1441 • USA (США)  
© Graco Inc., 2015. Все производственные объекты компании Graco зарегистрированы согласно стандарту ISO 9001.