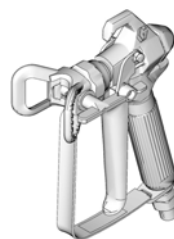


Pistolets de pulvérisation SG2, SG3



Modèles : 243011, 243012, 246506, 243238, 243382, 289843, 257359, 16W431, 16X214, CAN011, CAN012

312831H
FR



ti11562a



INSTRUCTIONS DE SÉCURITÉ IMPORTANTES.

Se reporter au manuel de l'utilisateur de votre pulvérisateur pour les consignes de décompression, d'amorçage et de pulvérisation. Conserver ces consignes.

Pression de service maximum : 3 600 psi (248 bars, 24,8 MPa)

- Pour l'application de peintures et revêtements architecturaux -

Les mises en garde suivantes sont relatives à la sécurité au sujet de la configuration, l'utilisation, la mise à la terre, l'entretien et la réparation de ce matériel. Le point d'exclamation indique une mise en garde générale et le symbole de danger fait référence à des risques propres aux procédures. Consulter ces mises en garde. Des mises en garde supplémentaires spécifiques aux produits figurent dans d'autres sections de ce manuel, le cas échéant.



MISES EN GARDE



DANGERS D'INJECTION SOUS-CUTANÉE

Le produit s'échappant à haute pression du pistolet, d'une fuite sur le flexible ou d'un composant défectueux risque de transpercer la peau. La blessure peut avoir l'aspect d'une simple coupure, mais il s'agit en fait d'une blessure sérieuse pouvant entraîner une amputation. **Consulter immédiatement un médecin en vue d'une intervention chirurgicale.**

- Ne pas pointer le pistolet en direction de quelqu'un ou d'une partie quelconque du corps.
- Ne pas mettre la main devant la buse de projection.
- Ne pas essayer d'arrêter ou de dévier les fuites avec la main, le corps, un gant ou un chiffon.
- Ne jamais pulvériser sans garde-buse ni pontet.
- Verrouiller la détente à chaque arrêt de la pulvérisation.
- Suivre la **procédure de décompression** dans ce manuel lorsque vous arrêtez de pulvériser et avant le nettoyage, la vérification ou l'entretien du matériel.



RISQUES D'INCENDIE ET D'EXPLOSION

Les vapeurs inflammables, telles que les vapeurs de solvant et de peinture, sur le **lieu de travail** peuvent s'enflammer ou exploser. Pour empêcher toute incendie ou explosion :

- N'utiliser l'équipement que dans des locaux bien ventilés.
- Supprimer toute source de feu telle que les veilleuses, cigarettes, lampes de poche et bâches en plastique (risque d'électricité statique).
- Veiller à débarrasser la zone de travail de tout résidu, comme les solvants, les chiffons et l'essence.
- Ne pas essayer de brancher ou de débrancher les cordons d'alimentation électrique ni d'actionner le commutateur marche-arrêt ou de lumière en présence des vapeurs inflammables.
- Mettre tous les appareils de la zone de travail à la terre. Consulter les consignes **de mise à la terre**.
- N'utiliser que des flexibles mis à la terre.
- Tenir le pistolet fermement contre la paroi d'un seau mis à la terre lorsque vous pulvériser dans le seau.
- En cas d'étincelle d'électricité statique ou de décharge électrique, **arrêter le travail immédiatement**. Ne pas utiliser cet équipement tant que vous n'avez pas identifié et corrigé le problème.
- La présence d'un extincteur en état de marche est obligatoire dans la zone de travail.



DANGERS EN CAS DE MAUVAISE UTILISATION DE L'APPAREIL

Toute mauvaise utilisation du matériel peut provoquer des blessures graves, voire mortelles.

- Ne pas utiliser l'appareil si vous êtes fatigué ou sous l'influence de drogue ou d'alcool.
- Ne pas dépasser la pression de service maximum ou la température spécifiée de l'élément le plus faible du système. Se reporter aux **caractéristiques techniques** décrites dans les manuels de tous les équipements.
- Utiliser des fluides et solvants compatibles avec les pièces humides de l'équipement. Se reporter aux **caractéristiques techniques** décrites dans les manuels de tous les équipements. Lire les avertissements du fabricant du produit et du solvant. Pour plus d'informations sur votre matériel, demander la fiche technique santé-sécurité (MSDS) à votre distributeur ou revendeur.
- Vérifier l'équipement tous les jours. Réparer ou remplacer immédiatement les pièces usées ou endommagées uniquement par des pièces de rechange d'origine du fabricant.
- Ne pas modifier l'équipement.
- Utiliser l'équipement uniquement aux fins auxquelles il est destiné. Pour plus d'informations, appeler votre distributeur.
- Écarter les flexibles et câbles électriques des zones de circulation, des bords coupants, des pièces en mouvement et des surfaces chaudes.
- Veiller à ne pas plier ni trop cintrer les flexibles. Ne pas s'en servir pas pour tirer l'appareil.
- Tener les enfants et animaux à l'écart du site de travail.
- Respecter toutes les règles de sécurité applicables.



RISQUES DUS AUX PIÈCES EN ALUMINIUM SOUS PRESSION

Ne pas utiliser du trichloroéthane- 1,1,1, du chlorure de méthylène, d'autres solvants à base d'hydrocarbures halogénés ou des fluides contenant de tels solvants dans un équipement sous pression en aluminium. L'utilisation de ces produits peut déclencher une violente réaction chimique et la rupture de l'équipement, et provoquer de graves dommages corporels et matériels pouvant entraîner la mort.



ÉQUIPEMENT DE PROTECTION DU PERSONNEL

Pour éviter des blessures graves, il est impératif que le personnel porte un équipement de protection approprié pour travailler et effectuer des travaux d'entretien ou lorsqu'il se trouve dans la zone de fonctionnement de l'installation. Cet équipement inclut, sans s'y limiter, les

éléments suivants :

- Lunettes de sécurité
- Le port de vêtements de sécurité et d'un respirateur est conseillé par le fabricant de fluide et de solvant
- Gants
- Casque antibruit

Procédure de décompression



MISE EN GARDE



Respecter cette **Procédure de décompression** à chaque fois qu'il est demandé de relâcher la pression, d'arrêter la pulvérisation, de contrôler ou d'entretenir le matériel ou de monter ou nettoyer une buse.

1. Mettre le bouton sur **ARRÊT** et régler la pression de pulvérisation sur le réglage minimal.
2. Appuyer le pistolet contre le côté d'un seau de rinçage. Actionner le pistolet dans le seau pour relâcher la pression.

Si vous pensez que la buse de pulvérisation ou le flexible est bouché ou que la pression n'a pas été complètement relâchée après les opérations décrites ci-dessus, desserrer **TRÈS LENTEMENT** l'écrou de fixation de la garde-buse ou le raccord du flexible pour relâcher progressivement la pression, puis desserrer complètement. Déboucher le flexible ou la buse.

Verrouillage de la gâchette du pistolet

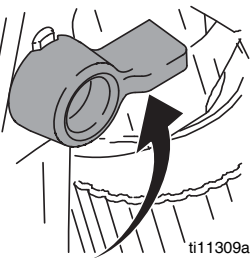


MISE EN GARDE



Pour éviter toute blessure accidentelle lorsque le pistolet n'est pas utilisé, toujours engager le verrouillage de la gâchette du pistolet lorsque l'unité est à l'arrêt ou laissée sans surveillance.

Gâchette verrouillée
(pulvérisation impossible)



Gâchette déverrouillée
(pulvérisation possible)



Installation



MISE EN GARDE

S'assurer que le pulvérisateur est éteint et débranché du courant. Se reporter au manuel de l'utilisateur du pulvérisateur pour les consignes d'amorçage et de pulvérisation.

Brancher le pistolet sur le pulvérisateur

1. Brancher le flexible d'alimentation sur la sortie produit du pulvérisateur.
2. Brancher l'autre extrémité du flexible d'alimentation sur le raccord tournant (5). Utiliser deux clés (une sur le raccord tournant (5) et une sur le flexible) pour bien serrer tous les raccords.
3. Se reporter au manuel de l'utilisateur du pulvérisateur pour les instructions relatives à l'amorçage.

Montage de la buse (26) et de la garde (25) sur le pistolet



MISE EN GARDE



1. **Relâcher la pression** si l'équipement a été utilisé récemment. Verrouiller la gâchette.
2. Insérer le joint (24) dans l'arrière de la garde (25) à l'aide d'un crayon ou d'un objet similaire.
3. Monter la garde (25) sur l'extrémité du pistolet (1).
4. Insérer la buse (26) dans la garde (25). Resserrer l'écrou de retenue.

Fonctionnement

Pulvérisation

1. Déverrouiller la gâchette.
2. S'assurer que la buse en forme de flèche (26) est bien orientée vers l'avant (pulvériser).
3. Tenir le pistolet perpendiculairement et à environ 12 pouces (30 cm) de la surface. Bouger le pistolet dans un premier temps, puis appuyer sur la gâchette (3) du pistolet pour faire un essai de pulvérisation.
4. Augmenter lentement la pression de pompage jusqu'à l'obtention d'une couche uniforme et régulière (se reporter au manuel de l'utilisateur du pulvérisateur pour plus d'informations).

Alignement du jet



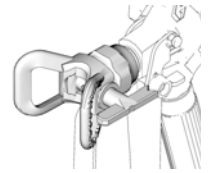
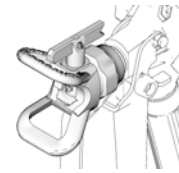
MISE EN GARDE



1. **Relâcher la pression.** Verrouiller la gâchette.
2. Desserrer l'écrou de fixation de la garde.
3. Aligner la garde-buse (25) horizontalement pour obtenir un jet horizontal.
4. Aligner la garde-buse (25) verticalement pour obtenir un jet vertical.

(3) Horizontal

(4) Vertical



Débouchage



MISE EN GARDE

1. **Relâcher la pression.** Verrouiller la gâchette.
2. Tourner la buse (26) de 180°. Déverrouiller la gâchette. Actionner le pistolet dans un seau ou au-dessus du sol pour le déboucher.
3. Verrouiller la gâchette. Faire tourner la buse (26) de 180° vers la position de pulvérisation.

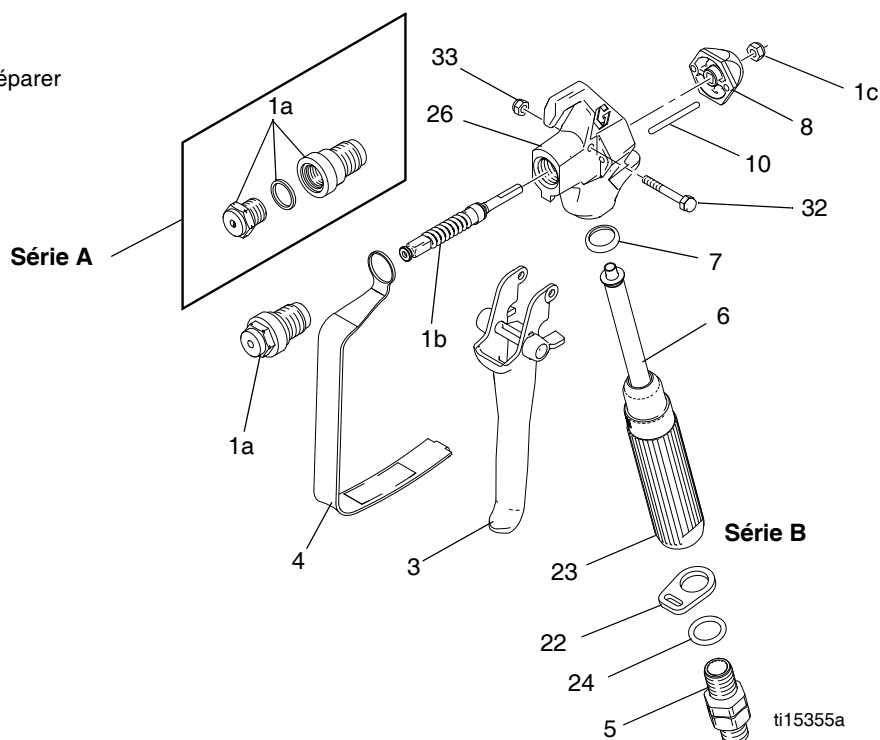
Nettoyage

Rincer le pistolet après chaque travail et le garder dans un lieu sec. Ne pas laisser le pistolet ou d'autres pièces dans de l'eau ou des solvants de nettoyage.

Pièces

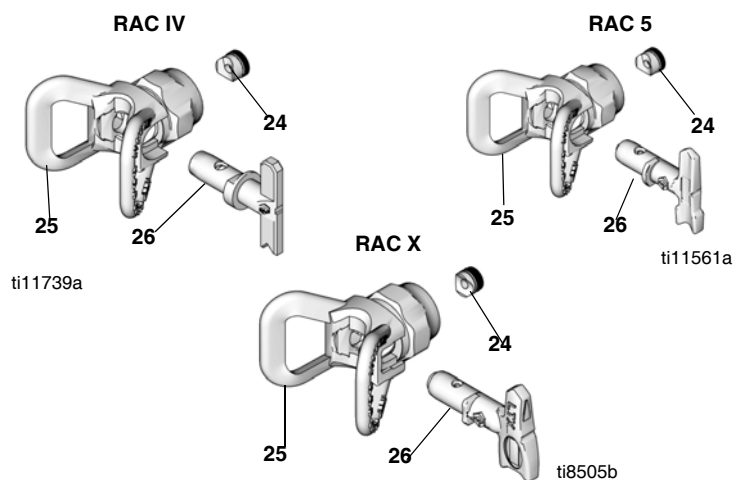
*Le kit 288817 permet de réparer les pistolets série A et B.

1a remplace ces trois composants de la série A.



Réf.	Pièce	Description	Qté	Réf.	Pièce	Description	Qté
1	288817	KIT, réparation, pistolet (incluant 1a, 1b, 1c)	1	10	115484	BROCHE, actionneur	2
1a		SIÈGE, soupape	1	22	113409	ATTACHE, sous-garde	1
1b		POINTEAU, pistolet 1	1	23	195393	CROSSE, pistolet (SG2)	1
1c	131477	ÉCROU, verrouillage	1		195788	CROSSE, pistolet (SG3, SG3-E)	1
3	243639	GÂCHETTE, kit de réparation Comprend 10, 32, 33	1		195920	CROSSE, pistolet (SG3-A)	1
4	195495	SOUS-GARDE, gâchette	1	24	115485	JOINT TORIQUE	1
5	238817	KIT, raccord tournant 1	1	26	195389	CARTER, produit	1
	195384	ADAPTATEUR, entrée du pistolet (SG2)	1	32	177538	GOUJON, gâchette	1
6✓	288749	FILTRE, pistolet	1	33	105334	ÉCROU, verrouillage, hexagonal	1
	CAN085	FILTRE	1				
7✓	179733	JOINT, chemise	1				
8	195395	EMBOUT, extrémité	1				

▲ Les étiquettes, cartes et autocollants de mise en garde supplémentaires sont mis à disposition gratuitement.
✓ Garder ces pièces de rechange à portée de main pour réduire la durée d'immobilisation



Réf.	Pièce	Description	Qté
24	243004	Joint OneSeal™, RAC IV (paquet de 2)	1
	CAN004	Joint OneSeal™, RAC IV (paquet de 2)	1
	243281	Joint OneSeal™, RAC 5 (paquet de 5)	1
	246453	Joint OneSeal™, RAC X (paquet de 5)	1
25	237859	PROTECTION, RAC IV	1
	CAN001	PROTECTION, RAC IV	1
	243161	PROTECTION, RAC 5	1
	246215	PROTECTION, RAC X	1
26	221515	BUSE, pulvérisation 515, RAC IV	1
	CAN515	BUSE, pulvérisation 515, RAC IV	1
	286515	BUSE, pulvérisation 515, RAC 5	1
	LTX515	BUSE, pulvérisation 515, RAC X	1
	221517	BUSE, pulvérisation 517, RAC IV	1
	CAN517	BUSE, pulvérisation 517, RAC IV	1
	262515	BUSE, pulvérisation 515, RAC 5	1

Maintenance



MISE EN GARDE

Lire toutes les mises en garde sur la première de couverture de ce manuel et **relâcher la pression** avant d'effectuer un entretien du pistolet.

Nettoyage/Remplacement du filtre (6)



1. **Relâcher la pression.** Engager le verrou de la gâchette.

- Débrancher le flexible produit du pistolet au raccord tournant (5).
- Débrancher la sécurité de la gâchette (4) de son attache (22).
- Dévisser la poignée (23) du pistolet (1).
- Sortir le filtre (6) par le haut de la poignée (23).
- Nettoyer le filtre (6). Utiliser une brosse douce pour enlever les impuretés.
- Remonter le filtre (6) propre dans la poignée (23).
- Reconnecter la poignée (23) au pistolet (1). Bien serrer.
- Reconnecter la sécurité de la gâchette (4) à son attache (22).

Manuels traduits

Français - 312831	Estonien - 312845
Espagnol - 312832	Letton - 312846
Néerlandais - 312833	Lithuanien - 312847
Allemand - 312834	Polonais - 312848
Italien - 312835	Hongrois - 312849
Turc - 312836	Tchèque - 312850
Grec - 312837	Slovaque - 312851
Croate - 312838	Slovène - 312852
Portugais - 312839	Roumain - 312853
Danois - 312840	Bulgare - 312854
Finnois - 312841	Chinois - 312855
Suédois - 312842	Japonais - 312856
Norvégien - 312843	Coréen - 312857
Russe - 312844	

Vous pouvez obtenir des manuels traduits auprès d'un distributeur ou en visitant www.graco.com.

Caractéristiques techniques

Pression maximale de service	3 600 psi (248 bars, 24,8 MPa)
Taille orifice produit	0,125 po (3,18 mm)
Poids (avec buse et protection)	22 oz (630 g)
Entrée	
Température maximum matériel	120 °F (49 °C)
Pièces en contact avec le produit	Acier inoxydable, polyuréthane, nylon, aluminium, carbure de tungstène, laiton
*Niveau de bruit : puissance sonore	87 dBa
pression sonore	78 dBa
*Mesuré à une distance de 3,1 pieds (1 m) en pulvérisant de la peinture à base aqueuse, densité spécifique 1,36, avec une buse de 517 à 3 000 psi (207 bars, 20,7 MPa) selon la norme ISO 3744	

Pour une information complète sur la garantie, contacter votre distributeur Graco local ou le service à la clientèle de Graco au : 1-800-690-2894 ou consulter notre site web : www.graco.com.

Toutes les données écrites et illustrations contenues dans ce document reflètent les plus récentes informations sur le produit disponibles au moment de la publication.

Graco se réserve le droit de procéder à des modifications à tout moment sans préavis.

Pour avoir plus d'informations concernant les brevets, consultez la page www.graco.com/patents.

Traduction des instructions originales. This manual contains French. MM 312830

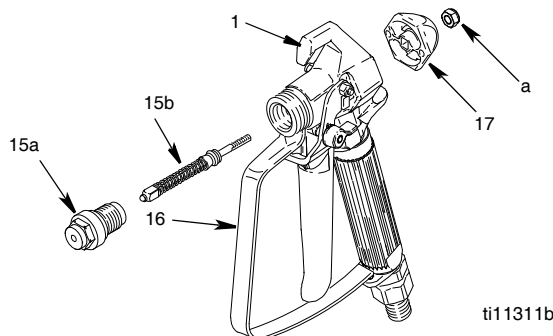
Siège social de Graco : Minneapolis, États-Unis
Bureaux à l'étranger : Belgique, Chine, Japon, Corée

RACO INC. AND SUBSIDIARIES • P.O. BOX 1441 • MINNEAPOLIS MN 55440-1441 • USA
Copyright 2008, Graco Inc. All Graco manufacturing locations are registered to ISO 9001.

www.graco.com
Révisé H, octobre 2018

Réparation

Remplacement du pointeau



ti11311b



MISE EN GARDE

- Relâcher la pression.** Verrouiller la gâchette.
- Démonter la buse (26) et la garde (25) du pistolet (1).
- Débrancher le flexible produit du pistolet au raccord tournant (5).
- Tirer la gâchette en dévissant le diffuseur.
- Retirer l'écrou de fixation et l'obturateur.
- Sortir le pointeau.
- Utiliser une brosse douce pour bien nettoyer les conduits intérieurs du pistolet.
- Graisser les joints toriques du nouveau pointeau avec une graisse sans silicones.
- Passer le nouveau pointeau (15b) par l'avant du pistolet.
- Mettre l'obturateur et l'écrou en place, sans serrer.
- En ce qui concerne le pointeau (15a), enduire le filetage d'un produit d'étanchéité moyennement fort (bleu).
- Appuyer sur la gâchette tout en installant le pointeau. Serrer à un couple de 26-32 pi-lb (35-43 N•m).
- Tenir le pistolet avec la buse orientée vers le haut.
- Verrouiller la gâchette.
- Tourner l'écrou (a) dans le sens horaire jusqu'à ce que l'on voie et sente que la gâchette (3) se soulève légèrement.
- Tourner l'écrou (a) de 3/4 de tour dans le sens antihoraire.
REMARQUE : la gâchette se manœuvre librement si le pointeau est correctement réglé.
- Brancher le flexible produit. Monter la buse (26) et la protection (25).
- Amorcer le pulvérisateur. Se reporter au manuel de l'utilisateur du pulvérisateur.
- Actionner le pistolet dans un seau jusqu'à ce que du produit s'écoule du pistolet.
- Relâcher la gâchette (3). Le produit doit immédiatement s'arrêter de s'écouler.
- Verrouiller la gâchette.
- Diriger le pistolet dans un seau. Actionner la gâchette du pistolet. Le produit ne doit pas s'écouler.
- Si le pistolet ne réussit pas les essais (étapes 19 et/ou 21), relâcher la pression et débrancher le flexible. Rerégler le pointeau. Répéter les essais.