

GH833 Kit di immersione diretta

311564B

- Per l'installazione della torre/staffa. -

Codice 287843



Importanti istruzioni sulla sicurezza

Leggere tutte le avvertenze e le istruzioni contenute in questo manuale. Conservarle.

Fare riferimento al manuale operativo di GH833. Prima di tentare l'installazione del kit, seguire la **procedura di decompressione**, a pagina 4.



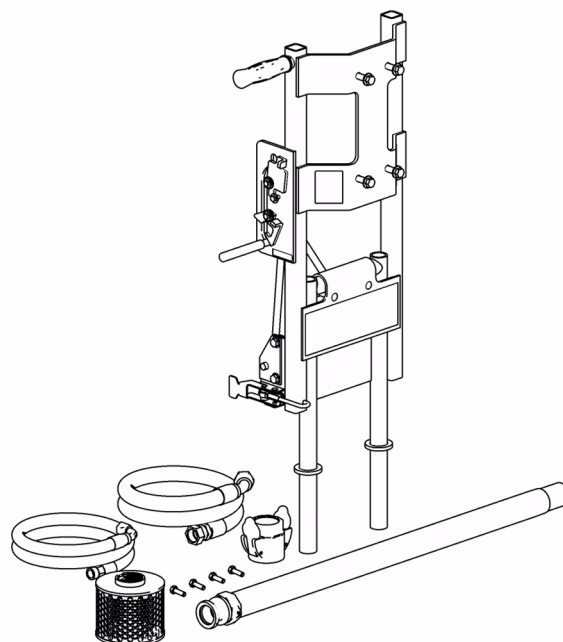
311280



311283



311484



PROVEN QUALITY. LEADING TECHNOLOGY.



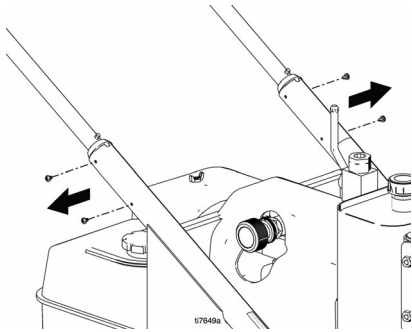
Montaggio fisso (opzionale)

Per evitare danni all'unità durante il trasporto su camion o rimorchio, Graco consiglia il montaggio fisso al veicolo.

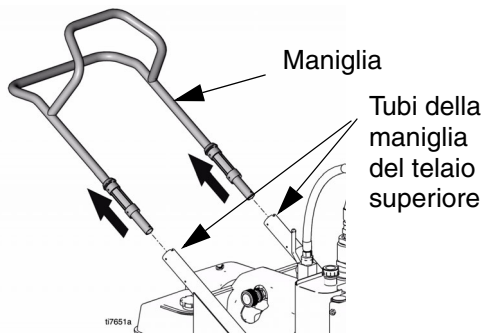
Riposizionamento dell'impugnatura

Prima di fissare l'unità al pianale del camion o del rimorchio, l'impugnatura deve essere rimessa in posizione.

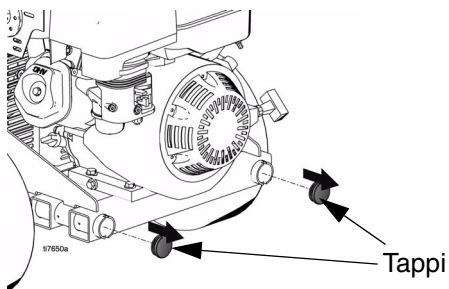
1. Rimuovere le viti della guaina della maniglia utilizzando un cacciavite phillips (4).



2. Rimuovere il corpo dell'impugnatura estraendolo dai tubi della maniglia del telaio superiore.

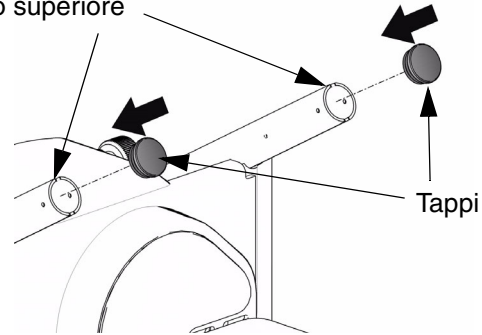


3. Rimuovere i tappi dei tubi del telaio (2) situati dietro le ruote.

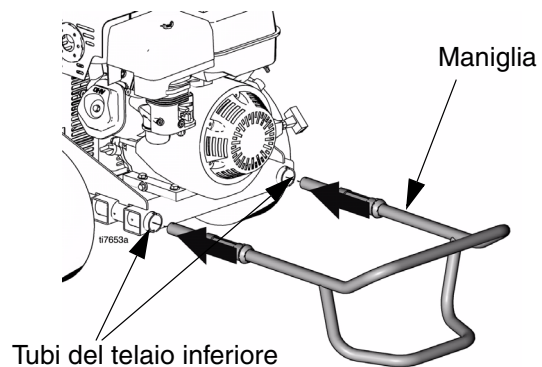


4. Inserire i tappi sui tubi della maniglia del telaio superiore.

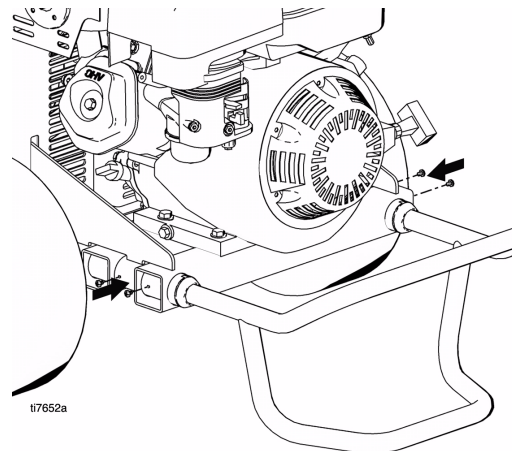
Tubi della maniglia del telaio superiore



5. Inserire il corpo del telaio sui tubi del telaio inferiore. La staffa del flessibile deve essere rivolta verso il basso. Regolare fino alla posizione esterna / interna appropriata.





6. Installare le viti di guarnizione (4) sui tubi più bassi del telaio.



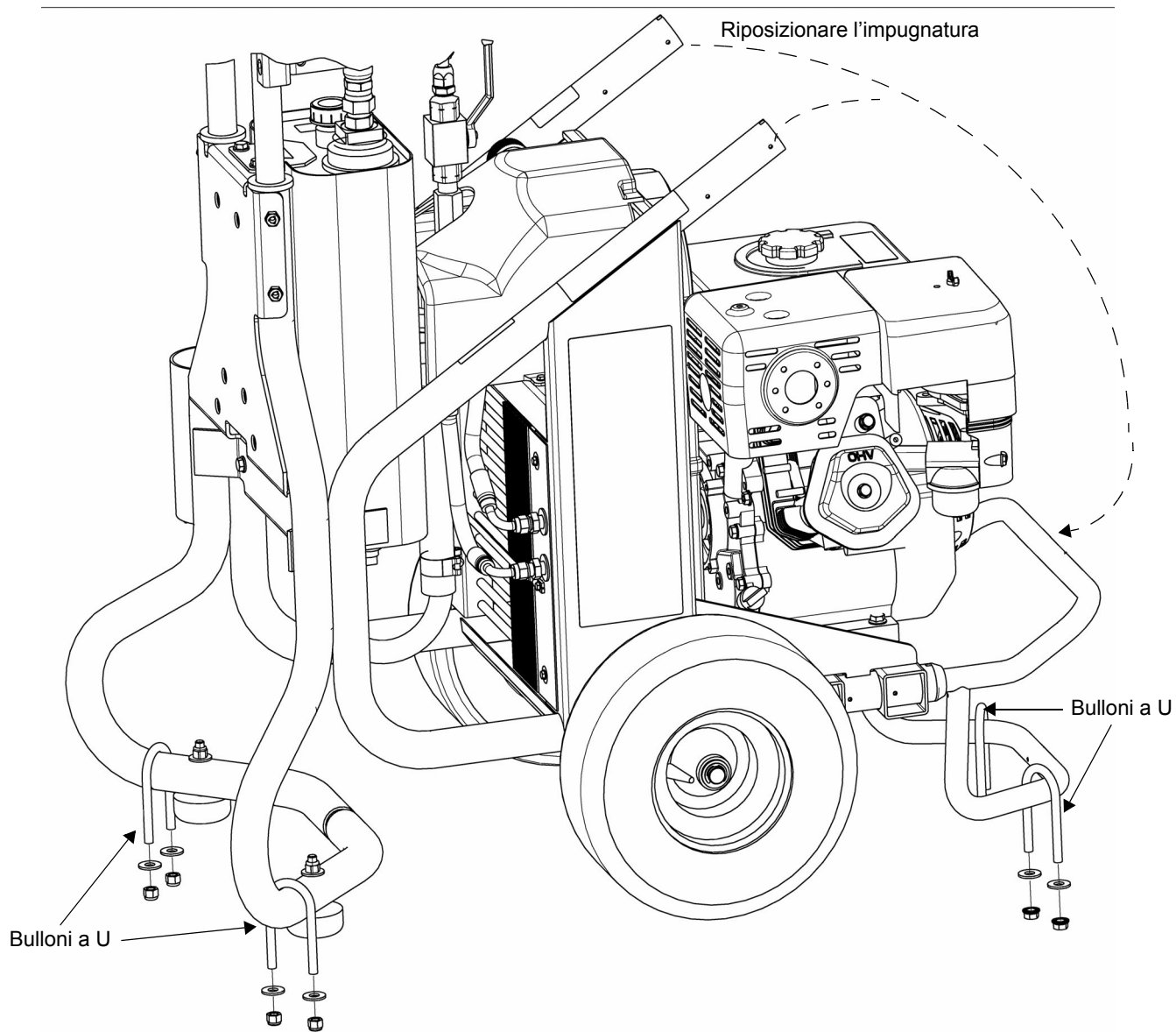
Fissare l'unità al pianale del veicolo

Per il montaggio fisso, serrare i bulloni a U al telaio dello spruzzatore come indicato nella figura seguente.

							
---	---	--	--	--	--	--	--

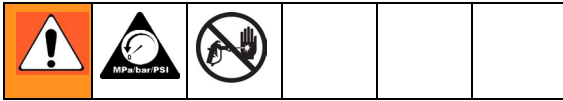
Lo spruzzatore è una parte pesante del dispositivo. Per evitare lesioni causate dal movimento del dispositivo durante il trasporto, fissare sempre lo spruzzatore al veicolo.

1. Riposizionare l'impugnatura, punti 1-5, pagina 2.
2. Mettere i bulloni a U sul telaio dello spruzzatore e sui fori nel pianale del veicolo. Mettere una rondella e un dado sull'estremità del bullone. Utilizzando una chiave, serrare il dado fermamente.



Informazioni generiche

Procedura di decompressione







1. Mettere la sicura alla pistola.
2. Impostare la valvola della pompa su OFF.
3. SPEGNERE il motore.
4. Impostare la pressione sul valore più basso.
5. Premere il grilletto per scaricare la pressione.
6. Abbassare la valvola di adescamento.

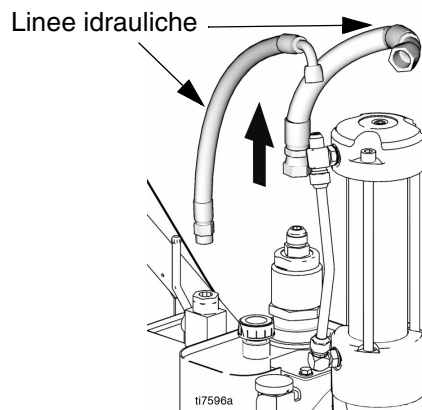
Sicura del grilletto

Inserire sempre la sicura del grilletto quando si smette di spruzzare per evitare che la pistola venga azionata a mano o se cade o viene urtata.

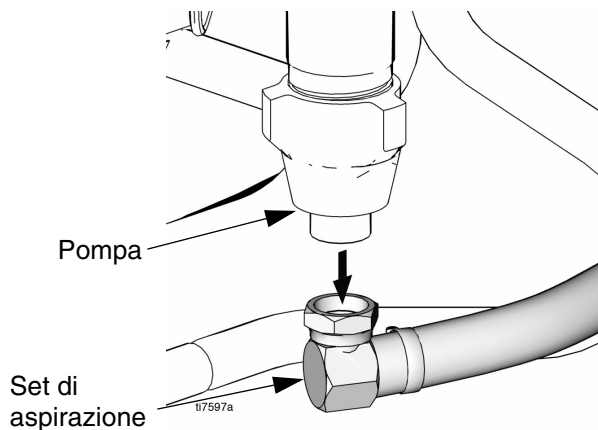
Rimozione della testata e della pompa idraulica

						
PERICOLO DI USTIONI						
Le superfici dell'apparecchiatura e il fluido che sono caldi possono diventare incandescenti durante il funzionamento. Per evitare ustioni gravi, non toccare le attrezzature né il fluido quando sono caldi. Attendere fino a quando l'attrezzatura/fluido non si sono raffreddati completamente.						

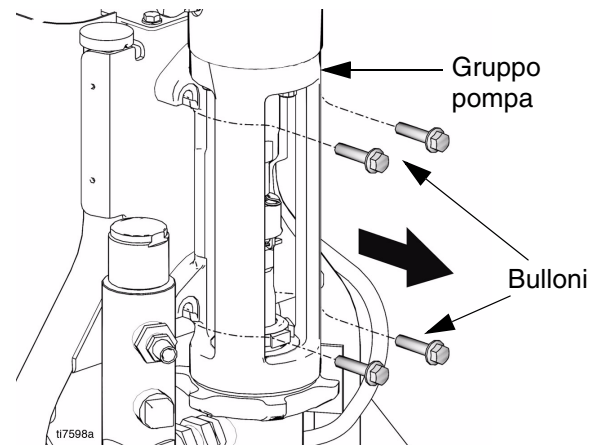
1. Seguire la **Procedura di decompressione**, a pagina 4.
2. Far raffreddare l'unità.
3. Rimuovere (2) le linee idrauliche dalla testata e dal corpo.



4. Rimuovere il set di aspirazione dalla parte inferiore della pompa

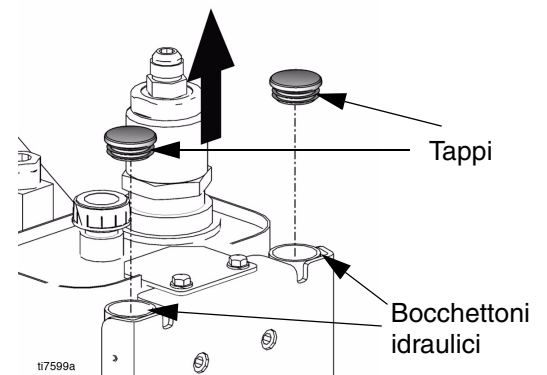


5. Rimuovere (4) i bulloni di montaggio sul gruppo della pompa e riporli lontano.



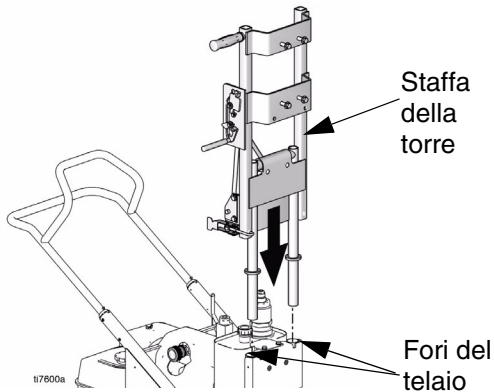
6. Rimuovere i tappi neri (2).

NOTA: Proteggere i bocchettoni idraulici aperti da detriti e contaminazione.

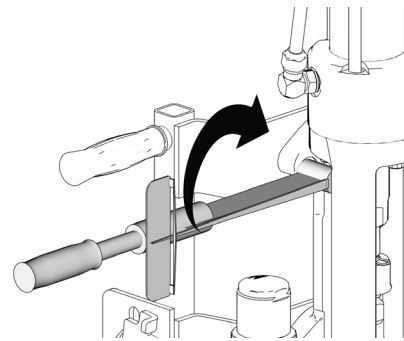


Installazione del kit di immersione diretta

1. Installare la torre/staffa nei fori del telaio.



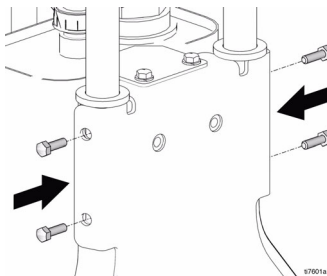
4. Serrare fino a 400 +/- 10 in.-lb (33,3 ft.-lb).



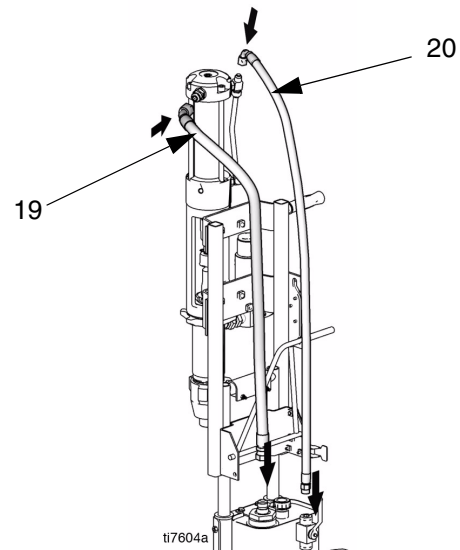
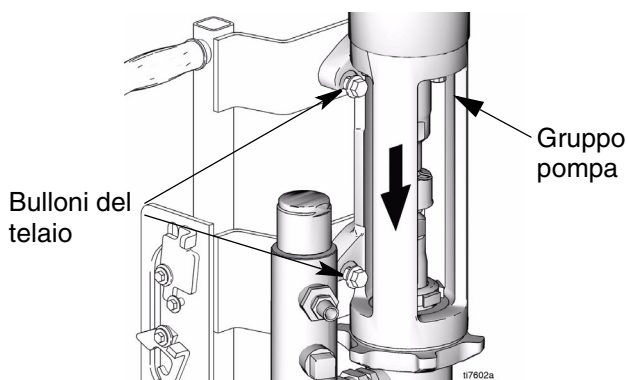
5. Installare linee idrauliche nuove e più lunghe (19, 20) dal kit.

<p>Il movimento di pompaggio potrebbe comportare l'estrazione della staffa dal telaio e causare gravi lesioni. Inserire e serrare sempre fermamente le viti per assicurarsi che ciò non avvenga.</p>						

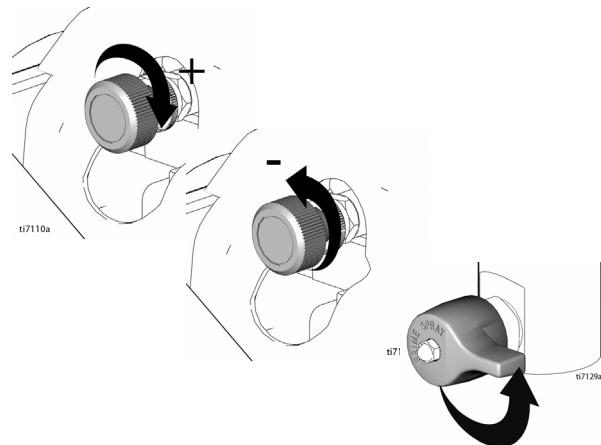
2. Installare 4 viti di ritenzione sul telaio per tenere la torre/staffa in posizione. Serrare fino a 165 +/- 10 in.-lb (13,8 ft.-lb).



3. Installare il gruppo della pompa sui (4) bulloni del telaio.



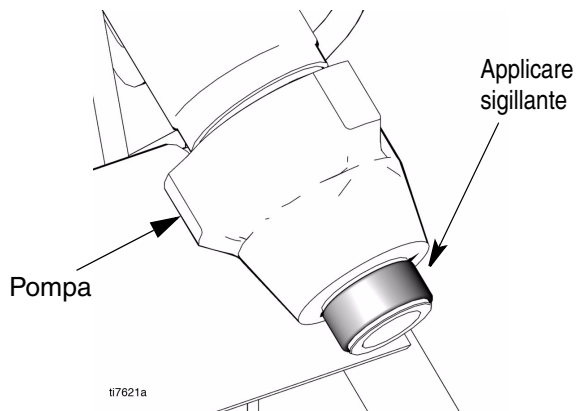
6. Per spurgare l'aria dalle linee idrauliche, aumentare la pressione a sufficienza per avviare il funzionamento del motore idraulico e consentire al fluido di circolare per 15 secondi; abbassare la pressione. Spostare in posizione orizzontale la valvola di adescamento (spenta).



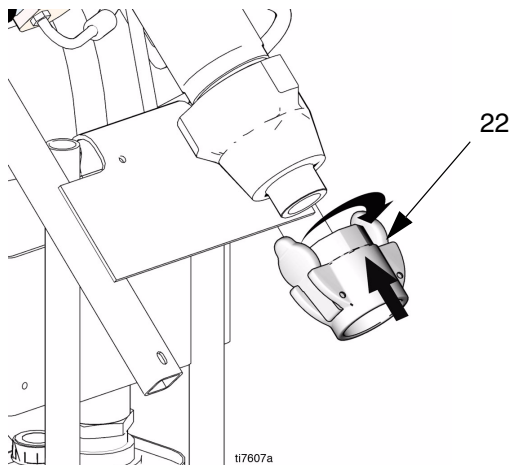
Utilizzo dell'immersione diretta

						
PERICOLO DA PARTI MOBILI						
Le parti mobili possono schiacciare o amputare le dita e altre parti del corpo.						
<ul style="list-style-type: none"> • Tenersi lontani dalle parti in movimento. • Non azionare l'apparecchiatura senza protezioni. • L'apparecchiatura sotto pressione può avviarsi inavvertitamente. Prima di eseguire la manutenzione dell'apparecchiatura o di controllarla o spostarla, seguire la procedura di decompressione contenuta in questo manuale. Spegnere l'alimentazione o l'alimentazione aria. 						

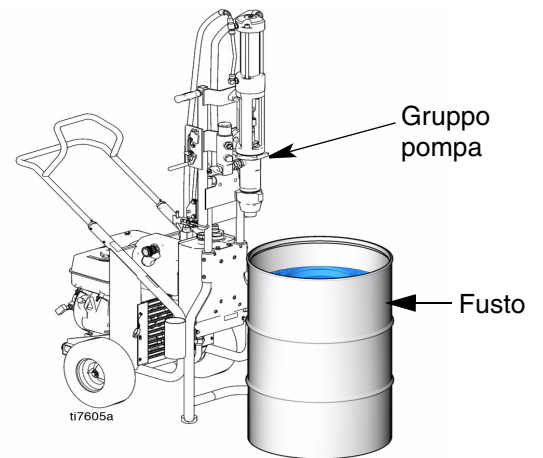
1. Applicare il sigillante (25) per filettature per tubature alle filettature maschio sulla pompa.



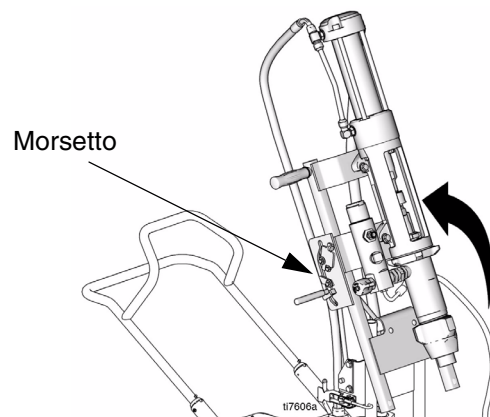
2. Collegare il blocco a camme femmina(22) dal kit alle filettature maschio sulla pompa. Serrare fermamente.



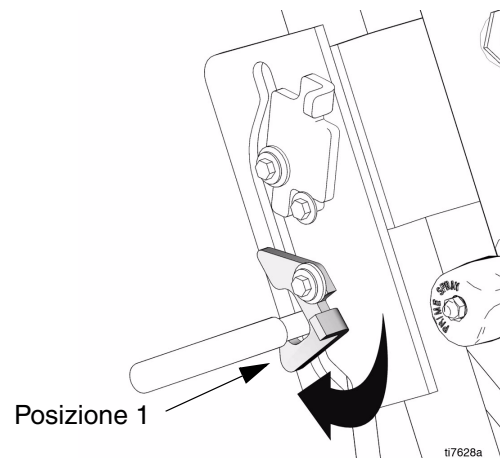
3. Posizionare il fusto da 55 galloni sotto il gruppo della pompa.



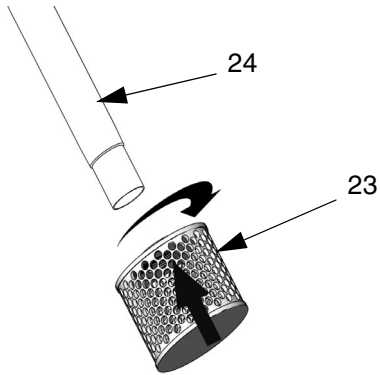
4. Sbloccare e riportare la torre/staffa alla posizione uno.



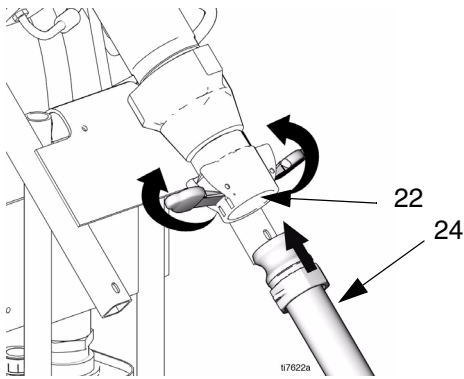
5. Serrare il morsetto alla posizione uno.



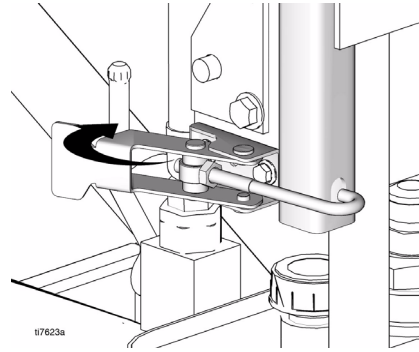
6. Installare il filtro (23) alla parte inferiore del tubo di ingresso (24).



7. Installare il tubo di ingresso(24). Serrare i blocchi a camme (22) per tenere il tubo fermamente in posizione.



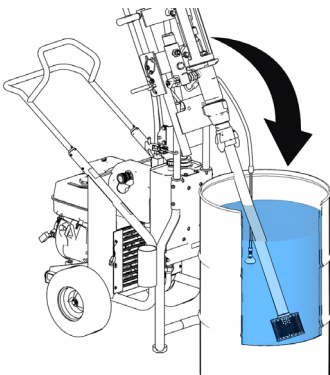
9. Bloccare la torre/staffa in posizione.



10. Pronto per l'uso.

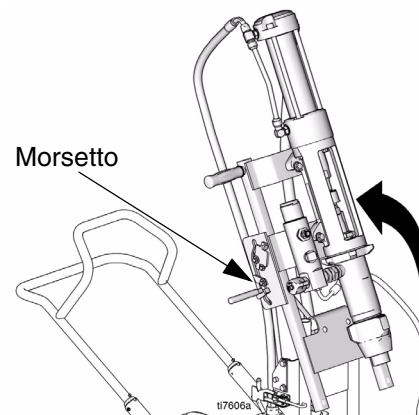


8. Tubo inferiore nel fusto da 55 galloni.

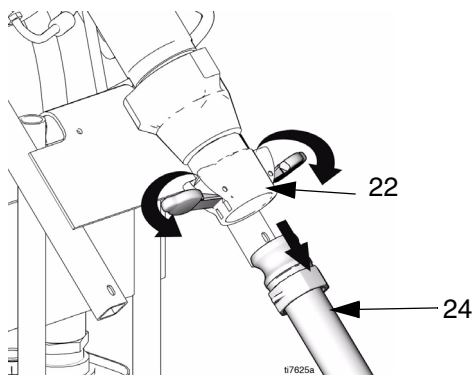


Cambio di fusti

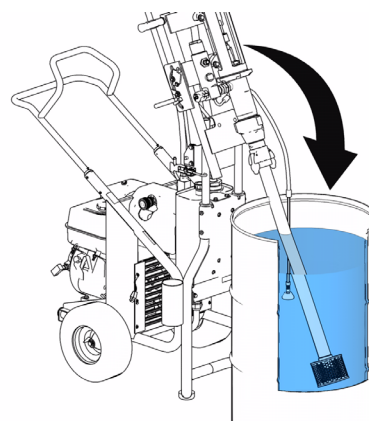
1. Riportare la torre/staffa indietro e serrarla fermamente nella posizione uno.



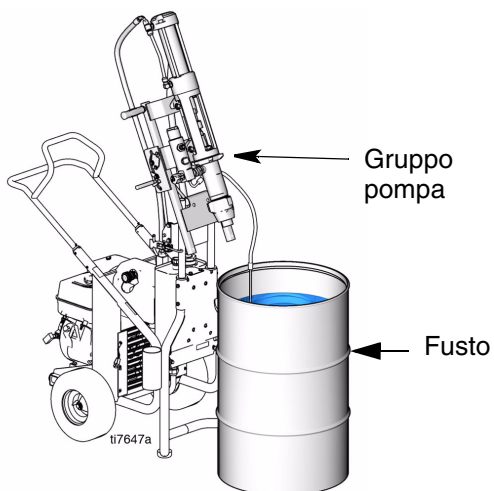
2. Svitare i blocchi a camme (22) e rimuovere il tubo di ingresso (24).



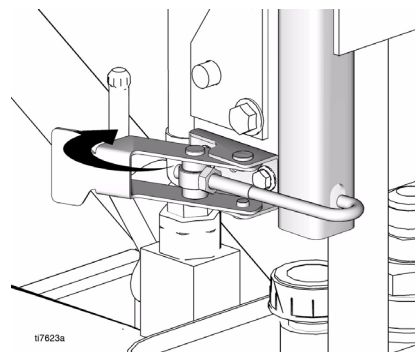
5. Tubo inferiore nel fusto da 55 galloni.



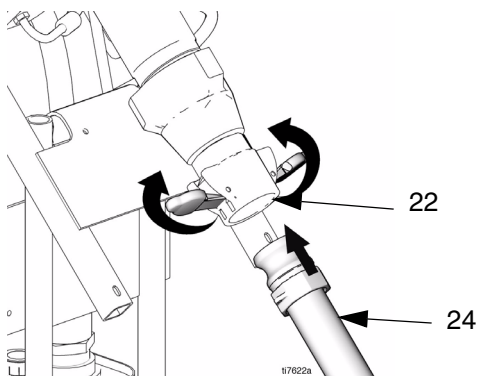
3. Spostare l'unità e allineare il nuovo fusto al gruppo della pompa.



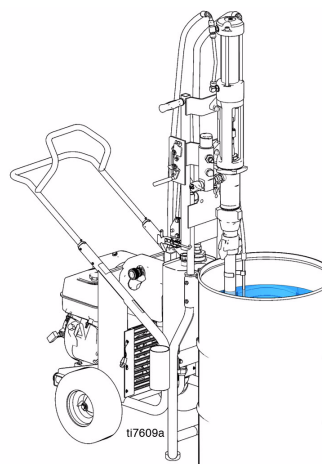
6. Bloccare la torre/staffa in posizione.



4. Installare il tubo di ingresso(24). Serrare i blocchi a camme (22) per tenere il tubo fermamente in posizione.



7. Pronto per l'uso.

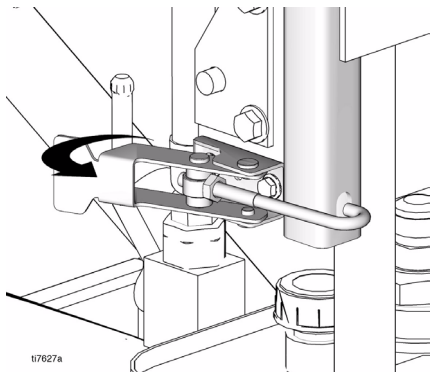


Trasporto dell'unità

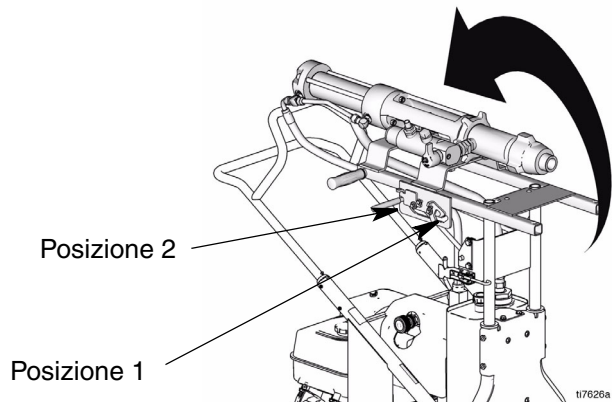
AVVERTENZA

Non trasportare l'unità con la testa in posizione verticale. Quando viene trasportata l'unità imbraccarla fermamente al veicolo o seguire le istruzioni per il montaggio fisso al veicolo, a pagina 2.

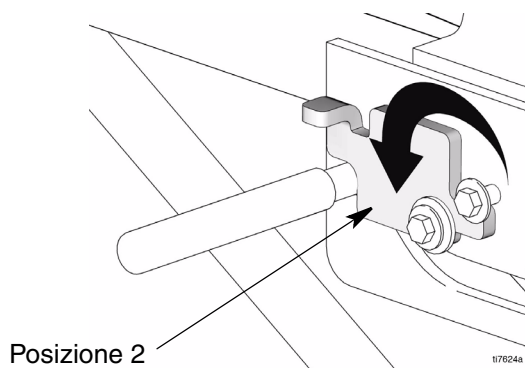
1. Sbloccare la torre/staffa.



2. Inclinare la torre/staffa di 90° alla posizione due per il trasporto.



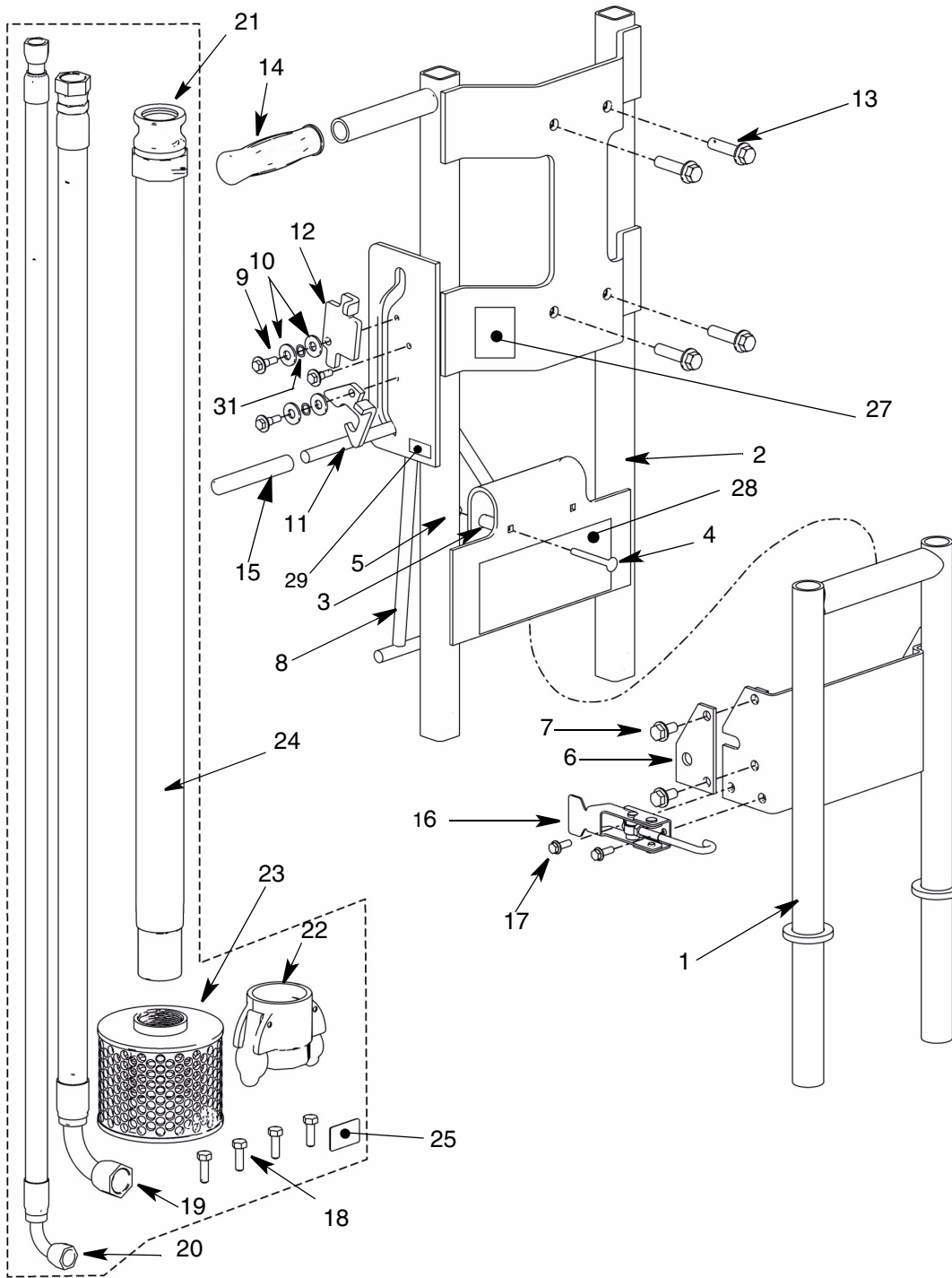
3. Bloccare in posizione.



Parti

FN	Part No.	Description	Qty	FN	Part No.	Description	Qty
1	287897	SUPPORT, frame	1	17	113796	SCREW, flanged, hex hd	2
2	287896	FRAME, 55 gallon lift	1	18	114251	SCREW, cap, hex hd	4
3	188622	SPACER	2	19	15H265	HOSE, coupled	1
4	116630	SCREW	2	20	15H268	HOSE, coupled	1
5	102040	NUT, lock, hex	2	21	120307	FITTING, hose adapter	1
6	15H478	PLATE, retainer	1	22	120308	FITTING, hose adapter	1
7	112395	SCREW, cap, flnghd	2	23	189091	STRAINER	1
8	288037	BRACE, tilt, back	1	24	15H254	TUBE, inlet	1
9	119872	SCREW, shoulder	3	25	119400	SEALANT	1
10	100023	WASHER, flat	4	27▲	15H619	LABEL, warning	2
11	15H496	LATCH, liftkit, lower	1	28	15H618	LABEL	1
12	15H495	LATCH, liftkit, upper	1	29	192840	LABEL	1
13	120226	SCREW, hex hd, flange	4	31	120445	WASHER, wave	2
14	108063	GRIP, handle	1				
15	114808	CAP, vinyl	1				
16	195550	LATCH, adjustable	1				

▲ *Ulteriori etichette di pericolo e di avvertenza e le schede sono disponibili gratis.*



All written and visual data contained in this document reflects the latest product information available at the time of publication.
Graco reserves the right to make changes at any time without notice.
MM 311493

Graco Headquarters: Minneapolis
International Offices: Belgium, China, Japan, Korea
GRACO INC. P.O. BOX 1441 MINNEAPOLIS, MN 55440-1441
www.graco.com
Printed in USA, 3/2006