

EcoQuip ångblästersystem

3A3079E
SV

Ångblästersystem. Endast för yrkesmässigt bruk.

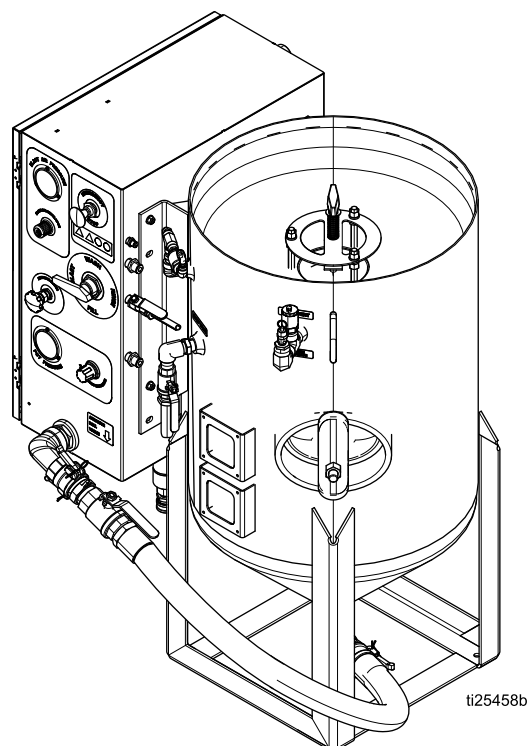


Viktiga säkerhetsföreskrifter

Läs alla varningar och föreskrifter i handboken. Spara dessa anvisningar.

*0,86 MPa (8,6 bar, 125 psi) maximalt
arbetstryck*



Se sidan 3 för modellinformation.



Contents

Modeller.....	3	Reparation av membranventil	31
Närliggande handböcker	3	Rengöring av den automatiska luftningsventilen.....	32
Varningar	4	Ersättning av DataTrak-batteriet.....	33
Riktlinjer för OEM-system.....	7	Ersättning av DataTrak-säkringen	34
Märkning av systemkomponenter	8	Anteckningar	35
EQ300C och EQ600C	8	Parts.....	36
DataTrak-kontroller	9	EQ300C och EQ600C	36
Tryckavlastande procedur	10	Hölje	38
Jordning (endast ATEX-system)	10	Tryckbehållare	40
Drift	11	Blästerslangar.....	41
Viktigt.....	11	Slangschema	42
Checklista innan start	11	Ångblästersystem och tillbehör	43
Lyftning av systemet	11	Konfigurator för EcoQuip-systemet.....	43
Ansluta blästerslangen och tryckluftslangen	12	Modellserie.....	44
Uppsättning av utrustningen	13	Blästerslangar med kontrollslang/-kablar.....	45
Blästringstips	17	Blästerslangar utan kontrollslang/-kablar.....	45
Användning av spolfunktionen	19	Slangar/kablar för blästerkontroll.....	46
Påfyllning av slipmedel i tryckbehållaren.....	20	Munstycken	46
Avstängning	21	Övriga tillbehör	46
Vinteranpassa utrustningen	23	Vanliga reservdelar	47
Felsökning	24	Mått.....	48
Felsökningsexempel	27	Tekniska specifikationer	49
Reparation	29	Gracos förlängda garanti för EcoQuip™-komponenter	1
Reparation av huvudtryckluftregulatorn	29		
Spolning av membranventil.....	30		

Modeller



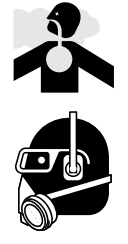
Del	Beskrivning	Godkännanden
EQ300C	EcoQuip 300 ångblästersystem	CE
EQ600C	EcoQuip 600 ångblästersystem	CE
EQ30XC	EcoQuip 300 ångblästersystem, ATEX-godkänt	CE  II 2G c ia IIA T3 X
EQ60XC	EcoQuip 600 ångblästersystem, ATEX-godkänt	CE  II 2G c ia IIA T3 X

Närliggande handböcker

Handboksnummer	Produkt
313840	DataTrak
333397	Pump
335035	Sats för luftintag
334143	EQ300S, EQ600S
334142	EQ100M
334666	EQ200T, EQ400T

Varningar

Följande varningar gäller konfiguration, användning, jordning, underhåll och reparation av denna utrustning. Symbolen med ett utropstecken ger dig en allmän varning och farosymbolerna hänvisar till åtgärdsspecifika risker. Läs dessa varningar när symbolerna förekommer i texten i denna handbok eller på varningsetiketter. Produktspecifika farosymboler och varningar som inte omfattas av detta avsnitt kan förekomma i texten i denna handbok när så är tillämpligt.

 VARNING	
	SÄRSKILDA VILLKOR FÖR SÄKER ANVÄNDNING <ul style="list-style-type: none">• Jorda all utrustning i arbetsområdet. Se Jordningsanvisningar.• Alla etiketter och allt markeringsmaterial måste rengöras med en fuktad trasa (eller liknande).
	RISK FÖR DAMM OCH SKRÄP <p>Användning av denna enhet kan leda till att potentiellt skadligt damm eller giftiga substanser frisläpps från det slipmedel som används, den beläggning som lossnar och det grundföremål som blåstras.</p> <ul style="list-style-type: none">• Får endast användas av avancerade användare som känner till statens tillämpliga föreskrifter gällande säkerhet och fabrikshygien.• Använd endast utrustningen i välventilerade områden.• Använd en korrekt testad och statligt godkänd andningsmask lämplig för dammförhållandena.• Följ lokala förordningar och bestämmelser för avyttring av giftiga substanser och giftigt skräp.



VARNING



RISKER VID MISSBRUK AV UTRUSTNINGEN

Missbruk kan leda till dödsfall eller allvarlig personskada.

- Använd inte enheten när du är trött eller påverkad av droger/läkemedel eller alkohol.
- Överskrid inte maximalt arbetstryck eller märktemperaturen för den lägst klassificerade systemkomponenten. Se **Tekniska data** i alla utrustningshandböcker.
- Använd inte utrustningen utan slangfästen och kopplingsstift monterade på alla trycklufts- och blästerslangkopplingar.
- Blästra inte instabila föremål. Risken finns att den stora mängden vätska som flödar från munstycket flyttar tunga objekt.
- Överskrid inte lyftöglornas bärighetstal.
- Använd inte utrustning på och stå inte på ostadiga stöd. Stå alltid stadigt med god balans.
- Använd vätskor och lösningsmedel som är förenliga med utrustningens våta delar. Se Tekniska data i alla utrustningshandböcker. Läs vätske- och lösningsmedelstillverkarens varningar. Efterfråga materialsäkerhetsdatabladet från distributören eller återförsäljaren för fullständig information om ditt material.
- Lämna inte arbetsområdet när utrustningen är ström- eller trycksatt.
- Stäng av all utrustning och följ **Tryckavlastande procedur** när utrustning inte används.
- Kontrollera utrustningen dagligen. Reparera eller byt ut slitna eller skadade delar omedelbart med reservdelar från originaltillverkaren.
- Ändra eller modifiera inte utrustningen. Ändringar och modifieringar kan göra myndighetsgodkännanden ogiltiga och skapa säkerhetsrisker.
- Se till att all utrustning är klassad och godkänd för den miljö som du ska använda den i.
- Använd endast utrustningen för dess avsedda syfte. Ring din distributör för mer information.
- Dra slangar och kablar så att de inte ligger i trafikerade områden, mot vassa kanter, rörliga delar eller varma ytor.
- Knäck eller överböj inte slangar och använd inte slangar för att dra utrustning.
- Barn och djur ska hållas på avstånd från arbetsområdet.
- Följ alla tillämpliga säkerhetsföreskrifter.



RISK FÖR BRÄNSKADA

Utrustningsytor och vätskor som är uppvärmda kan bli mycket heta under drift. För att undvika allvarliga brännskador:

- Vidrör ej varm vätska eller utrustning.



BRAND- OCH EXPLOSIONSRISK

Brännbara ångor, t.ex. lösningsmedel, i **arbetsområdet** kan antändas och explodera. För att förhindra brand och explosioner:

- Använd utrustningen endast i välventilerade områden.
- Slipmedel som lämnar blästermunstycket kan generera gnistor. När brandfarlig vätska används intill blästermunstycket eller för renspolning eller rengöring, måste munstycket placeras minst 6 m (20 fot) från brandfarliga ångor.
- Håll arbetsområdet fritt från smuts, inklusive lösningsmedel, trasor och bensin.
- Ha en fungerande brandsläckare i arbetsområdet.

VARNING



PERSONLIG SKYDDSUTRUSTNING

Bär lämplig skyddsutrustning i arbetsområdet för att förhindra allvarliga personskador, inklusive skador på ögon, hörselnedsättning, inandning av giftiga ångor samt brännskador. I skyddsutrustningen ska åtminstone följande ingå:

- Skyddsglasögon och hörselskydd
- Skyddskläder, arbetsskor och handskar
- Korrekt testad och statligt godkänd andningsmask lämplig för dammförhållandena



REKYLRISK

Blåstermunstycket kan få en rekyl vid aktivering. Om du inte står säkert kan du falla och skadas allvarligt.

Riktlinjer för OEM-system

	USA	Metriskt
Systemvikt (torrt)	450 lb	204 kg
Systemvikt (vått)	1 600 lb	726 kg
Storlek på vattentank (måste vara vattenkompatibel)	100 gallon (rekommenderat)	378 liter (rekommenderat)
Pumpanslutning	Dixon 6EM6-B snabbkoppling ingår (19,05 mm (3/4 tum) NPT finns också på pump)	
Minsta innerdiameter	3/4 tum	1,9 cm
Maximal rekommenderad längd på slang vid inlopp	5 fot	4,5 m
Maximal rekommenderad höjning från vattentankens utlopp till pumpens inlopp	16 tum	41 cm
Tillgängliga slangar för vatteninlopp från Graco (med snabbkoppling)		
17C032	19 tum längd	48 cm
EQ1848	36 tum längd	91 cm
Tillgänglig avstängningsventil för vattentank från Graco (19,05 mm (3/4 tum) NPT hankoppling 6EM6-B snabbkoppling)	EQ5131	EQ5131

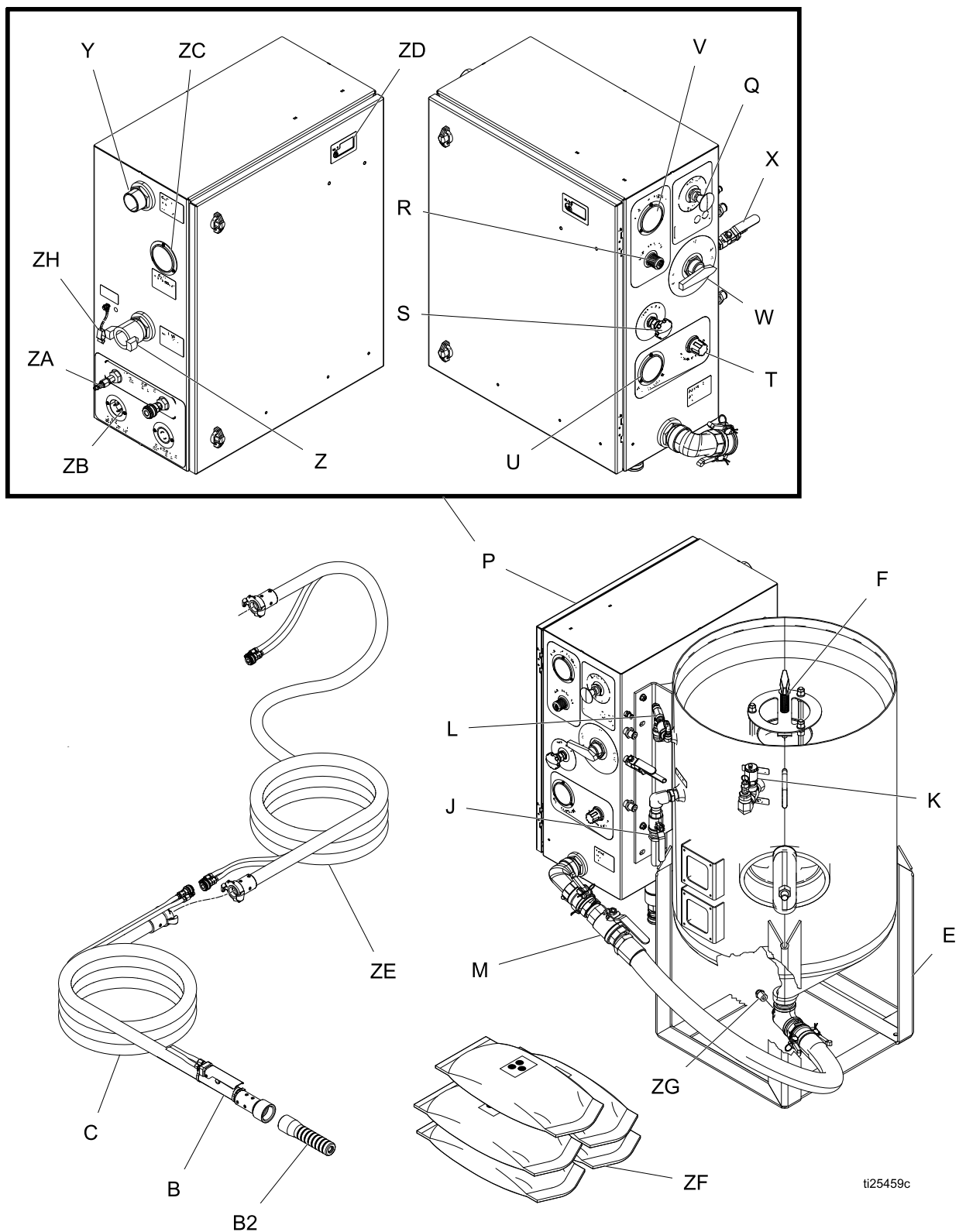
För rekommendationer för slangar för luftinlopp, se [Tekniska specifikationer, page 49](#).

Se [Ångblästersystem och tillbehör, page 43](#) för rekommenderade blästerslangar och munstycken från Graco.

För systemmått och monteringsplatser, se [Mått, page 48](#).

Märkning av systemkomponenter

EQ300C och EQ600C



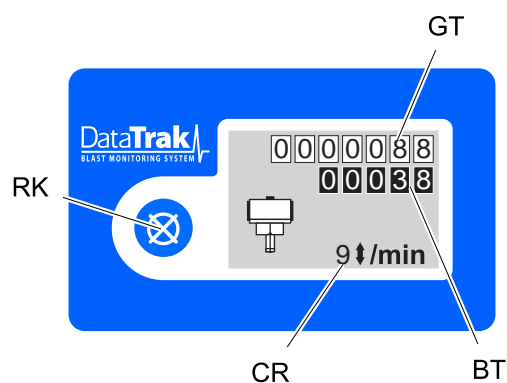
Beteckning:

A	Vagn
B	Blästerkontrollbrytare
B2	Blästermunstycke
C	Blästerslang
E	Behållare
F	Stift till lucka
G	Vattentank
H	Lock till vattentank
J	Snabbtömningskran tryckbehållare
K	Automatisk luftningsventil
L	Backventil, bläster
M	Kulkran slipmedel
P	Styrlåda
Q	Nödstopp
R	Tryckluftregulator, bläster
S	Doseringsventil för slipmedel
T	Tryckregulator, behållare

Beteckning:

U	Manometer, behållare
V	Manometer, blästringsluft
W	Omkopplingsventil
X	Kulkran för sköljning
Y	Tryckluftanslutning
Z	Blästeranslutning
ZA	Anslutning för pneumatisk kontroll
ZB	Anslutning för elektrisk kontroll (endast icke-ATEX-system)
ZC	Manometer för tryckluft
ZD	DataTrak (se DataTrak-kontroller, page 9)
ZE	Förlängnings slang, tillbehör
ZF	Slipmedel
ZG	Påfyllningsport
ZH	Jordkabel och klämma (endast ATEX-system)

DataTrak-kontroller



ti24945a

Beteckning:

RK	Återställningsknapp – leder till fel. Tryck in och håll inne i tre sekunder så nollställs satsräknaren.
CR	Varv/hastighet
BT	Satsräknare
GT	Totalräknare

Tryckavlastande procedur

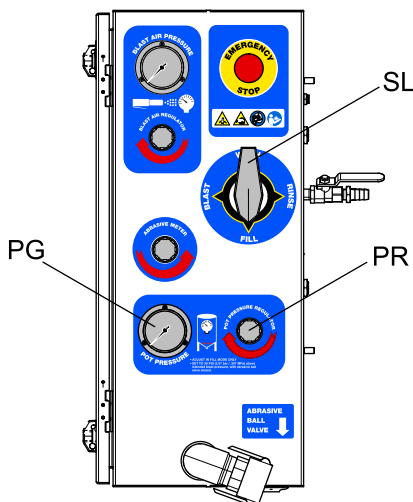


Utför den tryckavlastande proceduren när du ser den här symbolen.

--	--	--	--	--	--

Utrustningen förblir trycksatt tills trycket avlastas manuellt. Följ anvisningarna för tryckavlastningsprocedurer när sådana anges för att förhindra allvarlig skada från trycksatt vätska, till exempel från skvättande vätska.

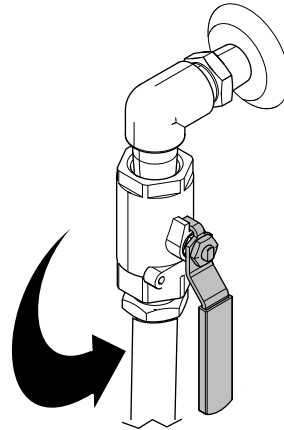
1. Stäng av tryckbehållarens tryckregulatorer (PR).



tii24111b

2. Stäng kulkranen för slipmedel.
3. Stäng av kompressorn. Stäng kompressorns tilluftsventil.
4. Aktivera blästerkontrollbrytaren för att avlasta trycket i systemet.
5. Kontrollera att manometern för tryckluft står på 0 psi. Koppla sedan från inloppsslangen för tryckluft från systemet.
6. Vrid omkopplingsventilen (SL) till FILL (FYLL).

7. Öppna snabbtömningskranen.



tii24112a

8. Kontrollera att tryckbehållarens manometer (PG) visar noll tryck.

Jordning (endast ATEX-system)

--	--	--	--	--	--

Utrustningen måste vara jordad för att minska risken för statiska gnistor. Statiska gnistor kan leda till att ångor antänds eller exploderar. Jordning tillhandahåller en flyktledning för den elektriska strömmen.

System: Använd medföljande jordkabel och klämma (237686).

Luft- och vätskeslangar: Använd endast genuina ATEX-klassade elektriskt ledande slangar från Graco med en sammanlagd slanglängd på högst 45 m (150 fot) för att säkerställa jordkretsen. Kontrollera slangarnas elektriska motstånd. Byt ut slangen omedelbart om det totala motståndet till jord överstiger 29 Mohm.

Tryckluftskompressor: Följ tillverkarens rekommendationer.

Drift

Viktigt

För att förhindra frysning levereras utrustningen från fabriken med en blå spolarvätska inuti systemet. Den behöver inte tömmas innan användning. Kassera vätskan i enlighet med lokala föreskrifter.

Checklista innan start

- Kontrollera trycklufttillförseln i enlighet med dess användarhandbok. Säkerställ att den luft som matas är ren och relativt fri från fukt och olja för att förhindra vattenskada på luftkontrollkomponenterna.
- Säkerställ att ventilerna för lufttillförsel är stängda innan luftkompressorn startas.
- Säkerställ att alla slanghållare och kopplingsstift fungerar och är korrekt installerade.
- Säkerställ att utrustningen är placerad på ett jämnt underlag. Om enheten inte står på ett jämnt underlag kan det vara svårt eller omöjligt att mata ut all luft från tryckbehållaren.
- Säkerställ att utrustningen har ordentligt stöd och står på en yta som kan hålla dess totalvikt. Vikten på all personal, det material som ska blåstras och allt lagrat slipmedel måste också tas med i beräkningen (se [Tekniska specifikationer, page 49](#)).
- Säkerställ att vattentanken förblir full med rent vatten för att undvika risken för att pumpen torrkör vid blåstring.

- Säkerställ att tryckbehållaren är fri från skarp invändigt.
- Använd korrekt blästerkontroll. En elektrisk eller pneumatisk blästerkontrollbrytare kan användas med slanglängder på upp till 45 m (150 fot). Vid blåstring med en blästerslang på 45 m (150 fot) eller mer krävs en elektrisk blästerkontrollbrytare.
- Säkerställ att blästerslangen läggs ut så rakt som möjligt mellan utrustningen och arbetsområdet (en hoprullad blästerslang kommer att rätas ut under tryck).

OBSERVERA

Skarpa böjar i blästerslangen kan göra att slipmedlet sliter hål på slangen och leda till att slangen blir otjänlig i förtid.

- Säkerställ att gummipackningen i varje slangkoppling är hel.

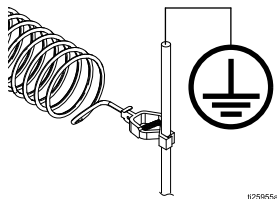
Lyftning av systemet

- Lyft systemet med en lyftanordning som är korrekt anpassad för systemets vikt (se [Tekniska specifikationer, page 49](#)).
- Lyft inte systemet i lyftningarna på tryckbehållaren.

Ansluta blästerslangen och tryckluftslangen

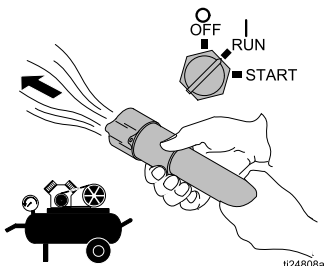


1. Endast modell EQ30XC och EQ60XC: Anslut jordkabeln till det externa jordstiftet (ZH) på skyddskåpan och anslut klämman till god jord.



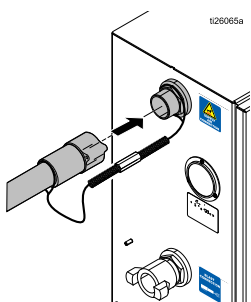
i125955a

2. Töm alltid tryckluftslangen i 15–20 sekunder innan du ansluter tryckluftslangen från kompressorn (eller en fast tryckluftskälla på plats) till panelen. Säkerställ att allt skräp rensas från slangen.



i124808a

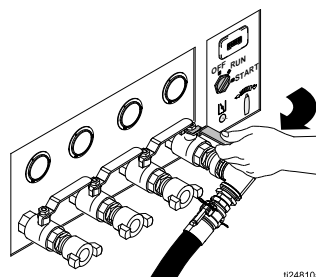
3. Anslut en tryckluftslang av lämplig storlek till luftintaget. Se [Tekniska specifikationer, page 49](#).



i126065a

OBSERVERA: Säkerställ att slangfästena och kopplingsstiften ansluts till snabbkopplingen och tryckluftledningen. Om hålen i snabbkopplingen inte passar är någonting fel och de båda kopplingarna är inte kompatibla. **SÄTT INTE PÅ LUFTEN.** Uppsök hjälp för att lösa situationen.

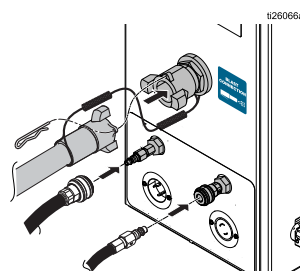
4. Öppna tryckluftventilen (max 0,86 MPa, 8,6 bar, 125 psi). Använd en regulator på tryckluftledningen för att uppfylla dessa specifikationer.



i124810a

OBSERVERA: Säkerställ att trycklufttillförseln uppfyller **tillämpliga krav på luftflödet**. Se [Tekniska specifikationer, page 49](#).

5. Anslut blästerslangen, slangklämmor, kontrollslangar och kopplingsstift.



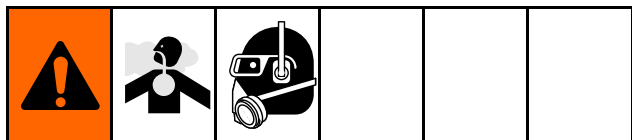
i126066a

OBSERVERA: Kontrollera alla elektriska anslutningar från panelen till blästerkontrollen om du använder en elektrisk blästerkontroll.

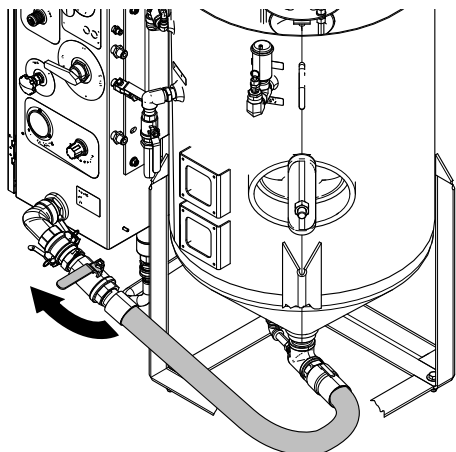
OBSERVERA

Säkerställ att inga elektriska anslutningar exponeras för vatten. Exponering för vatten kan leda till kortslutning och skada på utrustningen.

Uppsättning av utrustningen

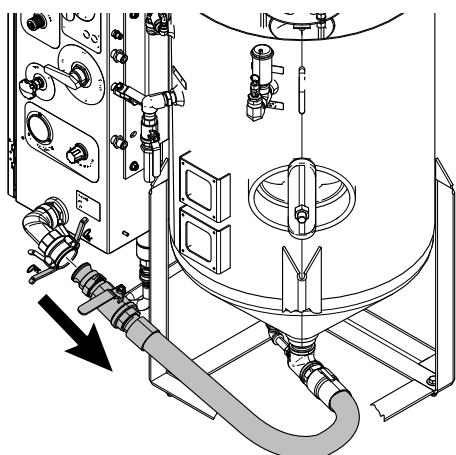


1. Koppla från slipmedelsslangen vid kammen och spåret med kulkranen för slipmedel stängd.



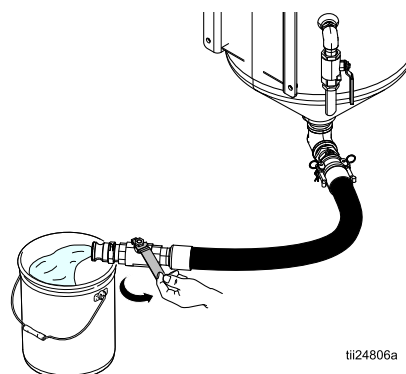
ti26067a

OBSERVERA: Om tryckbehållaren innehåller vatten och slipmedel (särskilt under tryck) kommer slipmedel att matas ut oavsiktligt om kamspåret kulkranen öppen.



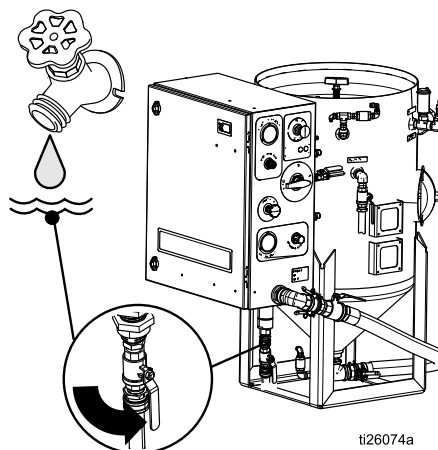
ti26068a

2. Spola vatten genom tryckbehållaren och ut genom den fränkopplade kulkranen för slipmedel innan påfyllning av vatten och slipmedel i tryckbehållaren.



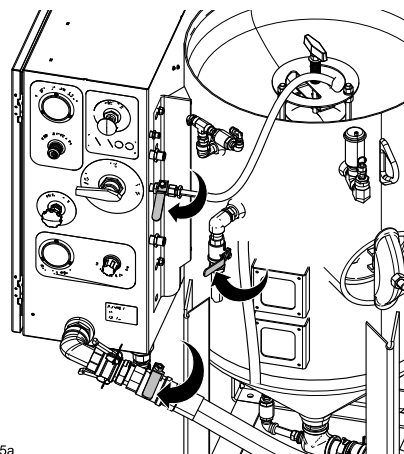
ti24806a

3. Anslut slipmedelsslangen igen.
4. Koppla från pumpens inloppsslang och spola ur vattentanken för att avlägsna kvarvarande skräp. Sätt tillbaka pumpens inloppsslang.
5. Fyll endast på färskvatten i tanken. Öppna sedan inloppskulkranen.



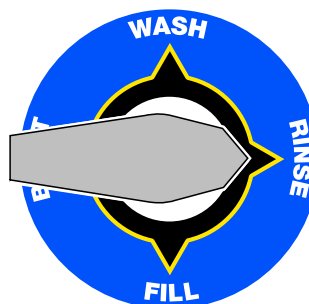
ti26074a

6. Stäng kulkranarna för sköljning, snabbtömning och slipmedel.



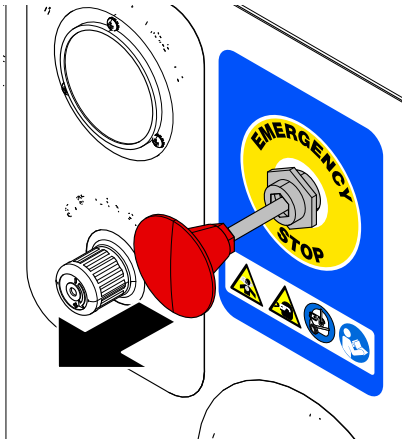
ti26075a

7. Vrid omkopplingsventilen till RINSE (SKÖLJ).



ti24143a

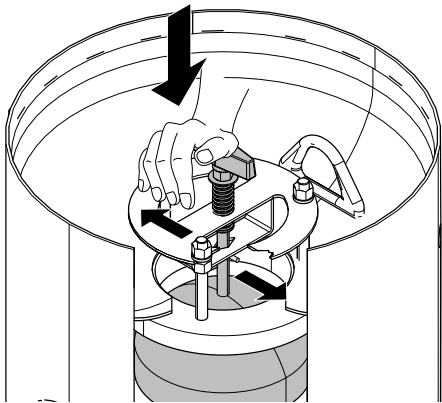
8. Inaktivera nödstoppknappen.



ti24813a

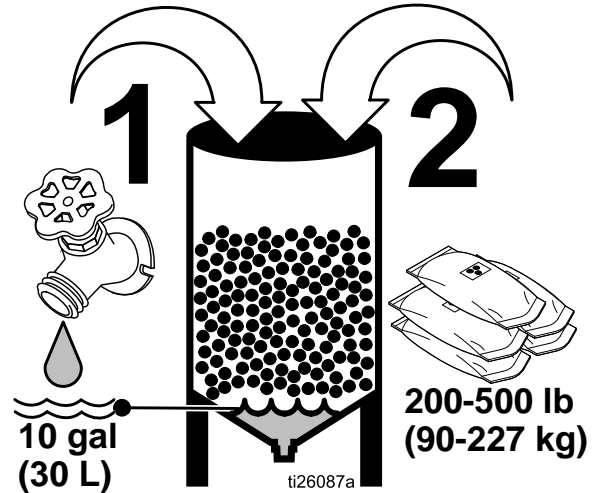
OBSERVERA: Vattenpumpen kommer inte att fungera om inte nödstoppknappen är inaktiverad.

9. Rikta in luckans handtag med stiftspåret och tryck stadigt samtidigt som du vrider handtaget i 90° när stiftet är beläget under spåret i fästet. Om stiftet aktiveras ordentligt kommer luckan att hållas nere tills den frisläpps.



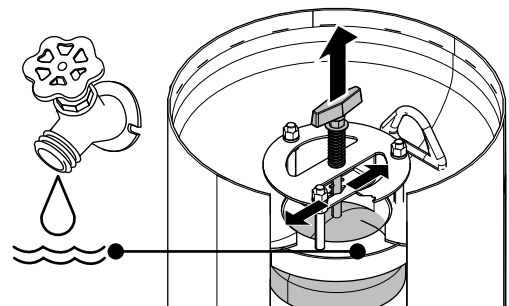
ti24701b

10. Tillsätt 30 liter (10 gallon) färskvatten i tryckbehållaren. Bär lämplig skyddsutrustning, inklusive en statligt godkänd andningsmask av lämplig storlek som är lämplig för dammiga miljöer. Tillsätt slipmedel (minst fyra påsar, max tio påsar på 23 kg (50 lb) med slipmedel med hög massa eller åtta påsar med slipmedel på 23 kg (50 lb) med låg massa).



ti26087a

11. Använd en trädgårdsslang eller sköljslangen för att tvätta bort slipmedlet från luckan och packningen.
12. Roter handtaget för när vattennivån når luckans packning för att frigöra luckstiftet.



ti24811b

OBSERVERA: Säkerställ att luckpackningen är ren från smuts.

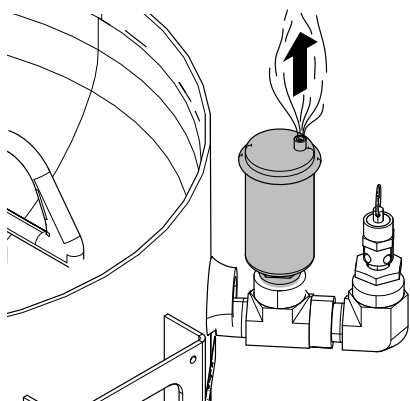
13. Vrid omkopplingsventilen till FILL (FYLL).



ti24141a

OBSERVERA: Vattenpumpen bör börja köras. Om inte öppnar du tryckbehållarens tryckregulator tillräckligt för att pumpen ska köras i 60 vpm.

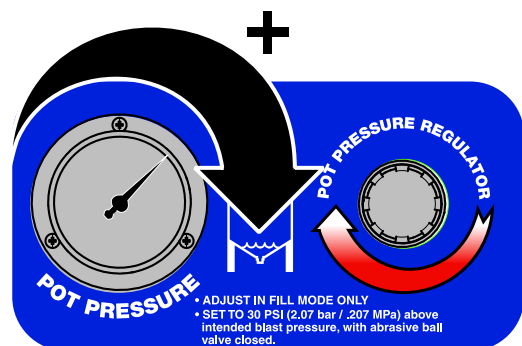
OBSERVERA: Den automatiska avluftningsventilen ventilerar all luft som ansamlats i behållarens överdel. När avluftningen avtar kommer tryckbehållarens manometer att börja registrera tryck.



ti24930a

14. Vänta på att trycket i tryckbehållaren ska öka.

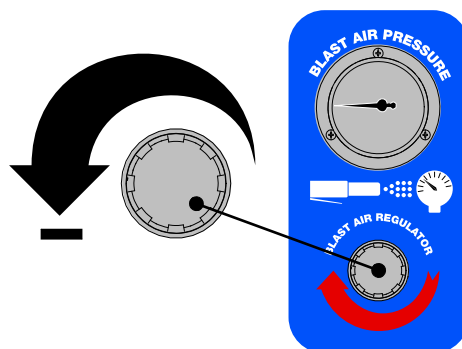
OBSERVERA: Det kan ta flera minuter innan tryckbehållaren trycksätts.



ti24824a

OBSERVERA: Luckan kan inte tryckas ned om inte allt tryck i tryckbehållaren frisläpps genom att öppna snabbtömningskranen.

15. Ställ in trycket i tryckbehållaren till 0,2 MPa (2,0 bar, 30 psi) högre än avsett blästertryck. Öppna och stäng snabbtömningskranen när pumpen har stannat. Lätta på trycket i tryckbehållaren till 0,27 MPa (2,7 bar, 40 psi) innan du stänger snabbtömningskranen. Upprepa tills trycket i tryckbehållaren är fast.
16. Vrid omkopplingsventilen till WASH (SPOLA).
17. Ställ in blästringsluftrycket till 0,2 MPa (2,0 bar, 30 psi) lägre än trycket i tryckbehållaren vid blästring.

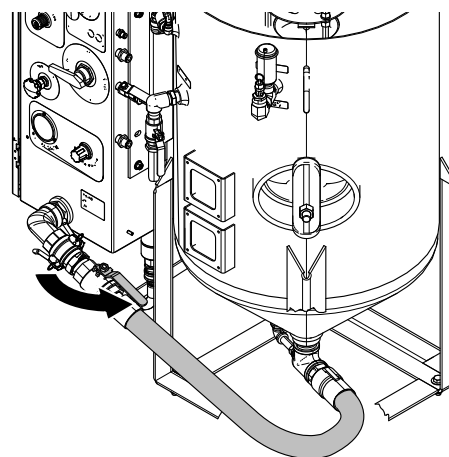


ti24147a

OBSERVERA: Blästerkontrollbrytaren måste aktiveras för att blästertrycket ska kunna justeras. Lämna kulkranen stängd vid den första inställningen.

OBSERVERA: Aktivera och släpp blästerkontrollbrytaren varje gång blästerregulatorn justeras.

18. Vrid omkopplingsventilen till BLAST (BLÄSTRA).
19. Öppna kulkranen för slipmedel.

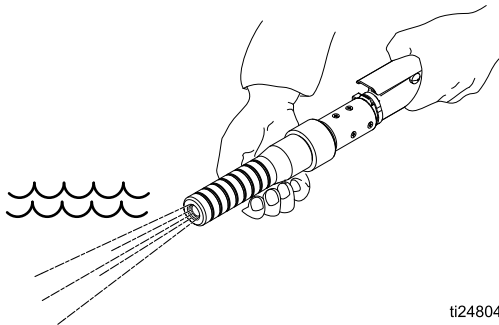


ti26069a

OBSERVERA: Kontrollera att trycket i tryckbehållaren återgår till den ursprungliga inställningen (det kommer inte att återgå till den ursprungliga inställningen om doseringsventilen för slipmedel är stängd).

Drift

20. Aktivera blästerkontrollbrytaren och börja blästra.

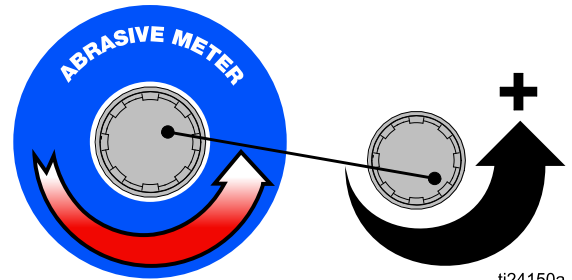


ti24804a

OBSERVERA: Du kan behöva vänta i 1–2 minuter innan slipmedlet når munstycket.

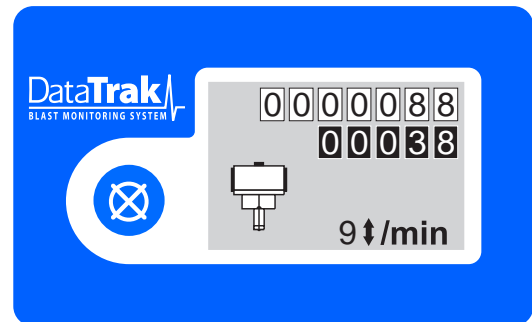
OBSERVERA: Trycket i tryckbehållaren och blästertrycket bör utjämnas vid blästring. Ställ endast in trycket i tryckbehållaren när kulkranen för slipmedel är stängd. Justera aldrig trycket i tryckbehållaren vid blästring.

21. Justera långsamt mätventilen för slipmedel när slipmedlet blåses ut från munstycket. En vanlig justering sträcker sig från ett åttondels till ett fjärdedels varv.



ti24150a

OBSERVERA: DataTrak kan användas för att underlätta justering av pumpens cykelhastighet. Optimal slipmedelsförbrukning inträffar vanligtvis när antalet cykler är inställt på 7–10 cykler per minut.



ti24154a

OBSERVERA: Använd ett teststycke som är av samma material som du ska blästra.

OBSERVERA: Börja alltid så försiktigt som möjligt och öka sedan blästerstyrkan vid behov för att rengöra utan att skada substratet. När pumpen är korrekt inställd bör den verka i 7–10 cykler per minut. Användare med hög produktionstakt behöver öka cykelhastigheten till 10 cykler per minut.

OBSERVERA: Stäng kulkranen för slipmedel när du slutar blästra i mer än 20–30 minuter. Detta hjälper till att förlänga membranventilens livslängd.

Blästringstips

När du för första gången lär dig om blästerns effekter bör du lära dig vad det innebär att börja vid en smal vinkel (närmre 0° än 90°) och hålla munstycket ca 40 cm (16 tum) från underlaget. Observera resultatet, minska sedan avståndet, bredda vinkeln och justera blästerregulatorn.

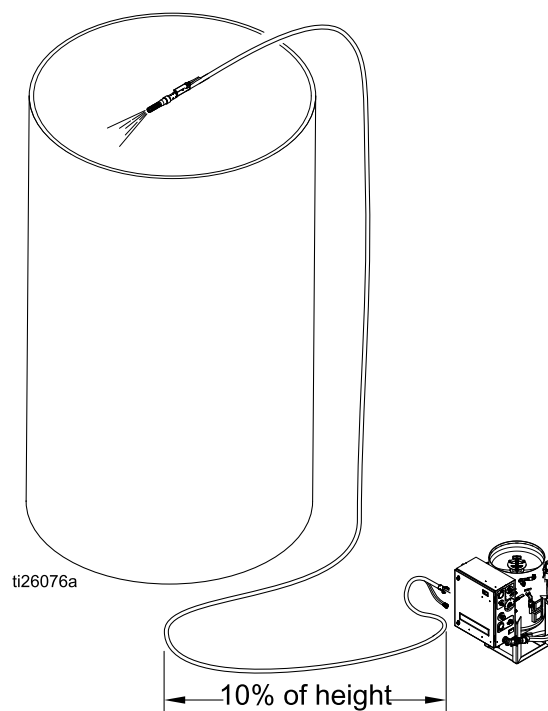
Justera långsamt doseringsventilen för slipmedlet när blästertrycket ökar och se till att DataTrak uppnår 7–10 cykler per minut. Se [DataTrak-kontroller, page 9](#).

OBSERVERA: Ju tyngre och mindre slipmedlets partiklar är (d.v.s. en kornstorlek på 80), desto aggressivare blir resultatet.

Blästring på hög höjd

Vid blästring på en yta som är belägen högre upp än utrustningen är det viktigt att längden blästerslang på marken är 10–20 % av höjden. Slangen på marken förhindrar att oanvänt slipmedel i slangen sätter igen de interna rören inuti panelen.

Till exempel: Vid blästring 15 m (50 fot) rakt upp bör minst 3 m (10 fot) blästerslang ligga på marken innan blästerslangen går upp till blästringsplatsen.



Inställningar doseringsventil för slipmedel

Det finns ingen bestämd formel för vad som fungerar bäst för alla användningsområden. Informationen nedan fungerar bra i de flesta fall. Justeringar kan göras både uppåt och nedåt från den ursprungliga inställningen för att uppnå kraftigast slipverkan utan att skada ytan.

Normalinställningarna är: 0,75 MPa (7,5 bar, 110 psi) förtryck i tryckbehållaren, mindre än 1/2 varv öppen doseringsventil, blästertryck på 0,55 MPa (5,5 bar, 80 psi). För tillämpningar som kräver högre prestanda bör ett högpresterande slipmedel användas (den tyngsta massan vid en grovlek på 80), till exempel Garnet, och det högsta tryck som systemet stödjer. Förtrycket i tryckbehållaren bör alltid vara 0,2 MPa (2,0 bar, 30 psi) över avsett blästertryck.

Gör gradvis justeringar för att uppfylla de specifika kraven för varje tillämpning. Gör justeringar (se [DataTrak-kontroller, page 9](#)) för att uppnå 7–10 cykler per minut för att vara så effektiv som möjligt (blästra vid den högsta effekten samtidigt som du använder minsta möjliga mängd slipmedel). Blästertrycket kan sträcka sig från 0,2 MPa till max 0,82 MPa (2,0–8,2 bar, 30–120 psi).

Till skillnad från vanlig sandblästring innebär inte ett högre tryck nödvändigtvis bättre rengöring. Munstyckets avstånd och vinkeln mot ytan påverkar precis som blästertrycket prestandan. Val av slipmedel har också stor betydelse. Högpresterande slipmedel ger bästa resultat och kan spara tillräckligt mycket tid för att spara in skillnaden i pris.

OBSERVERA: Vid blästring med en blästerslang på 45 m (150 fot) eller mer krävs en elektrisk blästerkontroll.

	Kornstorlek	Blästertryck	Doseringsventil för slipmedel	Blästringsvinkel	Anteckningar
Allmänt	40/70 krossat glas	0,41 MPa–0,55 MPa (4,1 bar–5,5 bar, 60–80 psi)	10 cykler per minut	35°–65°	Inga
Trä	80 (med ett slipmedel med låg massa som krossat glas eller valnöt)	0,27 MPa–0,34 MPa (2,7 bar–3,4 bar, 40–50 psi)	8 cykler per minut	15°–30°	Spola inte eftersom det kan höja träets kornighet. Borsta bort överblivet slipmedel efter att träet torkar.
Stål	60–80 (vid användning av ett slipmedel med hög massa som Garnet)	0,68 MPa–0,82 MPa (6,8 bar– 8,2 bar, 100–120 psi)	10–12 cykler per minut	45°–65°	Inga
Fiberglas	40–70 låg massa	0,31 MPa–0,44 MPa (3,1 bar–4,4 bar, 45–65 psi)	8 cykler per minut	35°–45°	Inga

OBSERVERA: En justering av blästertrycket kräver en justering av doseringsventilen för slipmedel.

Användning av spolfunktionen



Spolfunktionen gör att tryckluftsdrevet vatten (utan slipmedel) sköljer rent områden har redan har blästrats med slipmedel. Det är också en lämplig funktion för att spola rent slipmedel från blästerslangen.

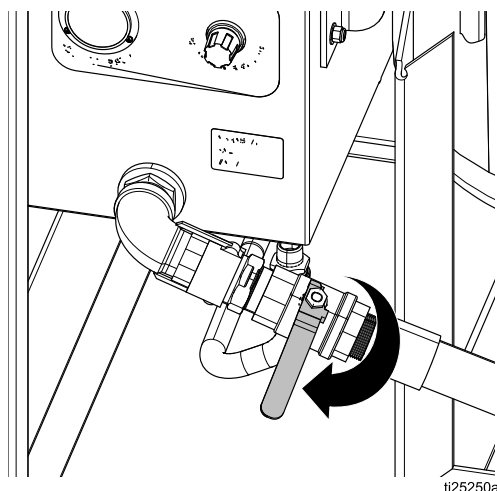
OBSERVERA

Det kommer alltid att finnas kvarvarande slipmedel i blästerslangen. Använd aldrig spolfunktionen på någon annan yta än där du har blästrat eller tänker blästra. Det kommer att påverka ytan/göra den matt.

OBSERVERA

Använd inte spolfunktionen på trä som har blästrats. Det kan skada träet och leda till att fibrerna reser sig upp. Vänta tills träet torkar och använd sedan en kvast, borste eller dammsugare för att avlägsna kvarvarande slipmedel.

1. Stäng kulkranen för slipmedel.



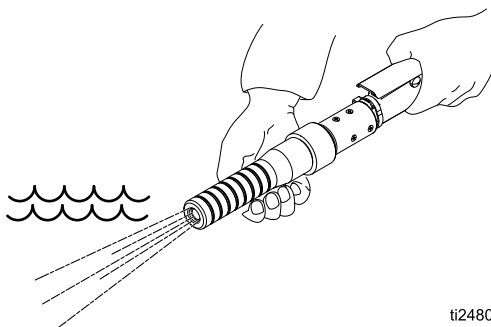
ti25250a

2. Vrid omkopplingsventilen till WASH (SPOLA).



ti24142a

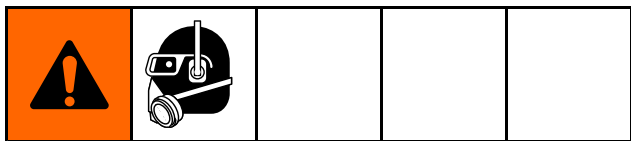
3. Blästra i en till två minuter tills slangen töms på slipmedel.



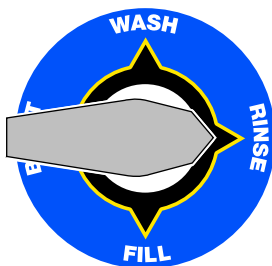
ti24804a

4. Utrustningen är nu redo att spola av tidigare blästrade ytor.

Påfyllning av slipmedel i tryckbehållaren

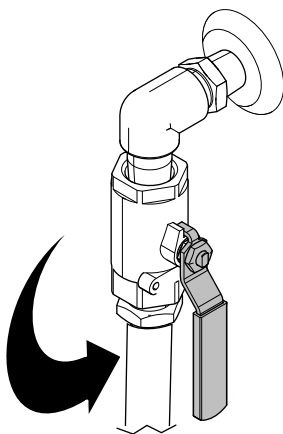


1. Stäng kulkranen för slipmedel.
2. Vrid omkopplingsventilen till RINSE (SKÖLJ).



ti24143a

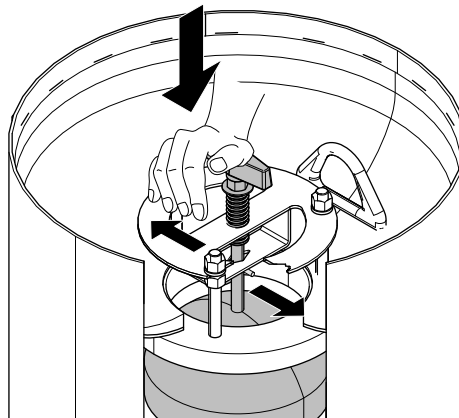
3. Öppna långsamt snabbtömningskranen för att lätta på vattentrycket i tryckbehållaren.



ti24112a

OBSERVERA: Var förberedd på att fånga upp vattnet som töms från tryckbehållaren. All avfallshantering måste ske i enlighet med gällande föreskrifter.

4. Efter att allt tryck i tryckbehållaren har lättats aktiverar du fjäderstiftet genom att trycka ned luckan och vrida handtaget 90° för att hålla luckan i öppet läge.

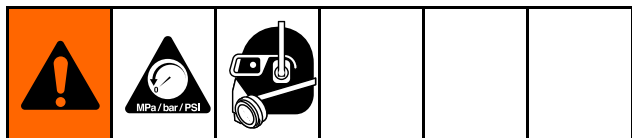


ti24701b

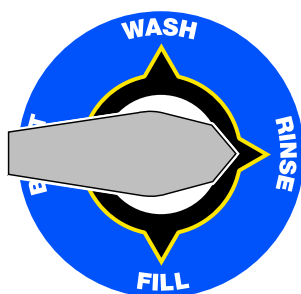
5. Tillsätt slipmedel (minst fyra påsar, max tio påsar på 23 kg (50 lb) med slipmedel med hög massa eller åtta påsar med slipmedel på 23 kg (50 lb) med låg massa) och fortsätt med proceduren från [Uppsättning av utrustningen, page 13](#).

OBSERVERA: Mer vatten kan behöva tömmas från tryckbehållaren för att tillåta att ytterligare slipmedel tillsätts.

Avstängning



1. När du har slutat blåstra utför du en spolning tills allt slipmedel har spolats från blästerslangen. Se [Användning av spolfunktionen, page 19](#).
2. Vrid omkopplingsventilen till RINSE (SKÖLJ) och fortsätt att blåstra med stängd kulkran för slipmedel tills vattnet har lämnat slangen. Detta är för att torka slangens insida för förvaring.

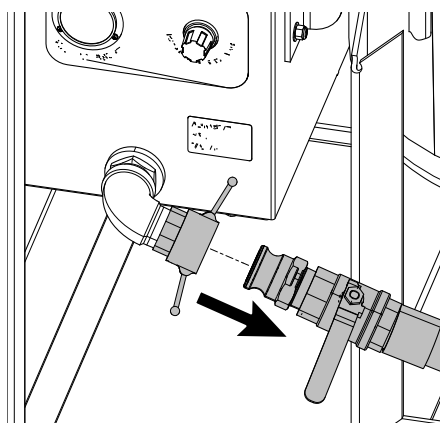


ti24143a

3. Öppna kulkranen för slipmedel och öppna sedan snabbtömningskranen tills tryckbehållarens manometer visar 0 psi. Stäng kulkranen för slipmedel och snabbtömningskranen.

OBSERVERA: Den tillfälliga avstängningen är nu slutförd. Fortsätt till nästa steg om enheten ska vara avstängd i mer än 24 timmar.

4. Koppla från kamlåset till kulkranen för slipmedel genom att avlägsna kopplingsstiften och dra ringarna utåt och uppåt för att dra undan de två kammarna från spåret.



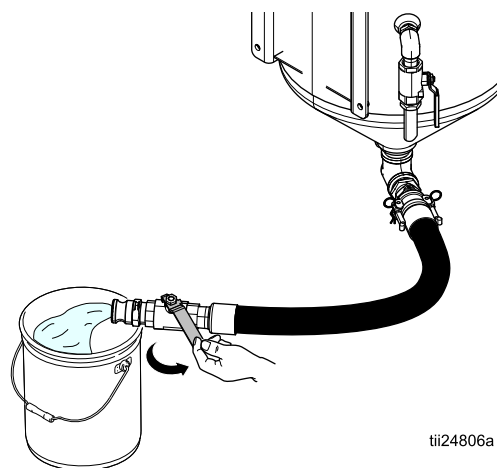
ti25252a

5. Håll en hink under kamlåskopplingen och vrid sedan omkopplingsventilen till WASH (SPOLA). Detta kommer att avlägsna allt smuts från kamlåskopplingen och packningen.

OBSERVERA: Säkerställ att packningen är ren och sitter på plats efter proceduren.

OBSERVERA: Glöm inte att fånga upp det slipmedel som inte har använts och som kommer att spolats ut från rören i panelen.

6. Vrid omkopplingsventilen till FILL (FYLL). Detta kommer att hjälpa till att trycka ut slipmedlet genom slipmedelsslangen.
7. Placera hinken under slipmedelsslangen. Öppna och stäng långsamt kulkranen för slipmedel för att spola ut slipmedel från tryckbehållaren. Upprepa flera gånger. Stäng kulkranen för slipmedel när inget slipmedel längre flödar ut från slangen.

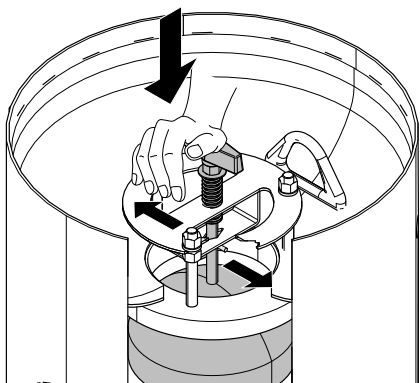


tii24806a

OBSERVERA: Beräkna att en hink på 19 l (5 gallon) krävs för varje påse med slipmedel som fortfarande finns i tryckbehållaren. Täck hinkarna vid förvaring så att skräp inte förorenar slipmedlet.

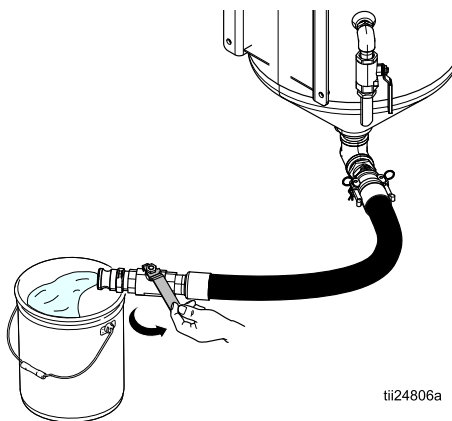
Drift

8. Aktivera luckstiftet för att hålla upp luckan så att luft kan komma in.



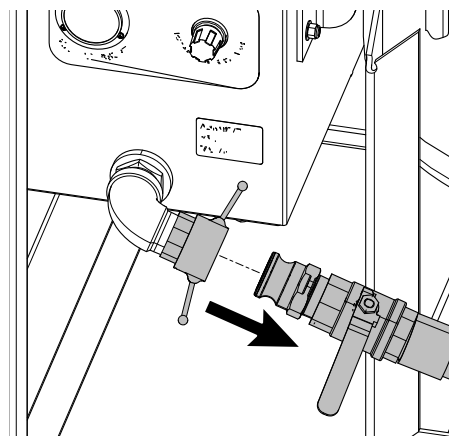
ti24701b

9. Öppna kulkranen för slipmedel och spola rent tryckbehållaren från kvarvarande slipmedel.



ti24806a

10. Stäng tryckbehållarens lucka och sätt tillbaka slangen för slipmedel.



ti25252a

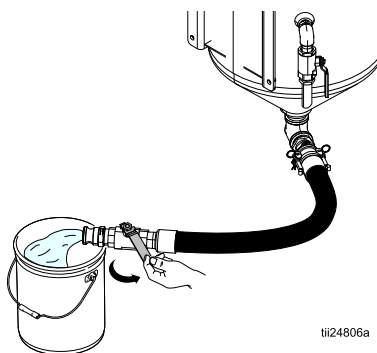
OBSERVERA: Systemet måste vinteranpassas om det ska exponeras för temperaturer som understiger fryspunkten. Se [Vinteranpassa utrustningen, page 23](#).

11. Avlasta trycket för att stänga av systemet helt (se [Tryckavlastande procedur, page 10](#)).

Vinteranpassa utrustningen

Ångblästrar måste vinteranpassas när risken finns för minusgrader vid förvaring. Det är absolut nödvändigt att du förutser risken för minusgrader och alltid skyddar enheten under hösten och vintern, även om den bara förvaras över natten.

1. Försäkra dig om att allt vatten har tömts från tryckbehållaren. Sätt tillbaka slipmedelsslangen efter att ha tömt tryckbehållaren.

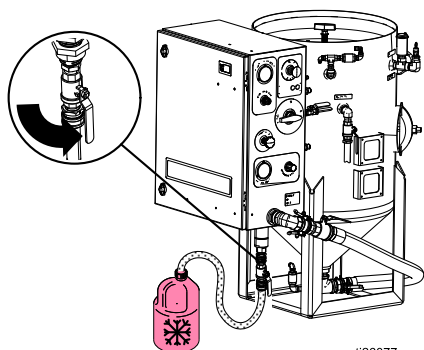


ti24806a

2. Försäkra dig om att luckan är stängd. Detta kommer att förhindra skräp från att komma in i tryckbehållaren vid förvaring.
3. Töm vattnet från tanken genom att koppla från slangen till pumpinloppet och öppna inloppets kulkran.

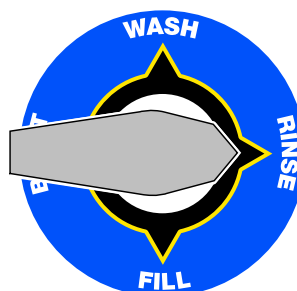
OBSERVERA: All avfallshantering måste ske i enlighet med gällande föreskrifter. Om vattnet dessutom innehåller rostskyddsmedel kan det vara en god idé att fånga upp och spara vattnet på grund av kostnaden på medlet.

4. Töm slangen till pumpinloppet. För sedan ned änden i en behållare med spolarvätska. Välj en spolarvätska med en grad som skyddar utrustningen mot de lägsta temperaturerna i ditt område.



ti26077a

5. Vrid omkopplarsventilen till RINSE (SKÖLJ) och öppna sköljningskulkranen. Kör pumpen tills spolarvätskan matas ut från sköljningslangen samtidigt som du håller sköljningslangen över tryckbehållaren.



ti24143a

6. Vrid omkopplingsventilen till en av de andra tre lägena (WASH (SPOLA), BLAST (BLÅSTRA) och FILL (FYLL)). Kontrollera att de interna vattenslangarna fylls med spolarvätska innan omkopplingsventilen vrids till nästa läge.

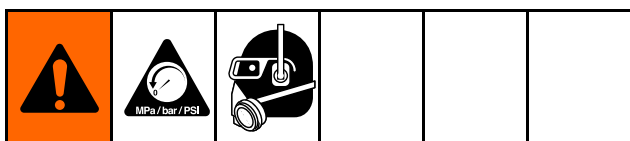
OBSERVERA: Alla 95 mm (3/8 tum) slangar ska fyllas med spolarvätska för fullständigt skydd.

7. Aktivera nödstoppet.
8. Sätt tillbaka slangen till pumpinloppet på inloppets kulkran.
9. Säkerställ att sköljkranen och snabbtömningskranen förblir öppna.

OBSERVERA

När is samlas bakom packningen kan den ta skada. Placera alla kulventiler i öppet läge vid förvaring.

Felsökning



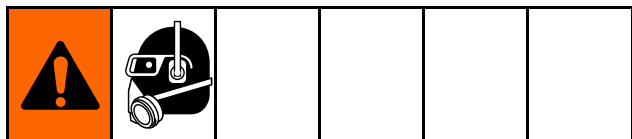
Problem	Orsak	Lösning
Tryckbehållaren uppnår inte rätt tryck.	Otillräcklig lufttillförsel.	Kontrollera om manometern visar 0,68–0,86 MPa (6,8–8,6 bar, 100–125 psi). Kontrollera om luftkompressorn är korrekt inställd om mätaren inte visar 100–125 psi.
	Nödstopp är aktiverat.	Inaktivera nödstoppknappen.
	Otillräcklig vattentillförsel till pumpen.	Säkerställ att vattentanken är full och att inloppskulkranen är öppen.
	Tryckbehållarens tryckregulator är för lågt inställd.	Öka inställningen på tryckbehållarens tryckregulator.
	Luckan kan inte tillslutas ordentligt.	Rengör allt slipmedel från luckan och packningen. Säkerställ att luckan lyfts och att den sitter tätt mot packningen. Ersätt packningen om rengöring inte löser problemet.
	Den automatiska luftningsventilen stängs inte.	Se Rengöring av den automatiska luftningsventilen, page 32 .
	Tryckbehållarens tryckavlastningsventil matar ut vatten.	Minska trycket i tryckbehållaren till 1,03 MPa (10,3 bar, 145 psi) eller mindre. Byt ut ventilen om den läcker eller frisätts vid 1,03 MPa (10,3 bar, 145 psi).
	Tryckbehållaren eller pumpen läcker tryck.	Säkerställ att kulkranen för slipmedel och snabbtömningskranen är stängda. Om tryckbehållarens manometer fortfarande kryper nedåt. Se Kontrollera att det inte finns läckage, page 27 .
Tryckbehållarens tryckregulator är defekt.	Byt ut tryckbehållarens manometer.	
Blästertrycket når inte önskat börvärde.	Otillräcklig lufttillförsel.	Kontrollera om manometern visar 0,68–0,86 MPa (6,8–8,6 bar, 100–125 psi). Kontrollera om luftkompressorn är korrekt inställd om mätaren inte visar 100–125 psi.
	Blästertryckregulatorn är defekt.	Byt ut blästertryckregulatorn.
	Huvudtryckregulatorn är defekt.	Se Reparation av huvudtryckluftregulatorn, page 29 .

Problem	Orsak	Lösning
Inget slipmedel matas från munstycket vid blästring.	Tryckbehållaren har inte tillräckligt med slipmedel.	Se Påfyllning av slipmedel i tryckbehållaren, page 20 .
	Systemet är felaktigt inställt.	Se Uppsättning av utrustningen, page 13 . Säkerställ att trycket i tryckbehållaren är korrekt inställt. Trycket i tryckbehållaren måste vara 0,2 MPa (2 bar, 30 psi) över blästertrycket. Säkerställ att omkopplingsventilen är inställd på BLAST (BLÄSTRING). Kulkranen för slipmedel måste vara öppen. Doseringsventilen för slipmedel måste vara minst 1/8 varv öppen.
	Slipmedelskretsen är igensatt.	Se Spolning av membranventil, page 30 .
	Membranventilen fungerar inte.	Se Reparation av membranventil, page 31 .
	En blockering förekommer inuti tryckbehållaren eller inuti slipmedelsslagen mellan tryckbehållaren och panelen.	Säkerställ att kulkranen är stängd och koppla sedan från kamlåskopplingen. Öppna kulkranen för slipmedel försiktigt och säkerställ att slipmedel flödar från slipmedelsslagen. Följ avstängningsproceduren om så inte är fallet (se Avstängning, page 21). Spola noggrant ur tryckbehållaren och slipmedelsslagen efter att ha tömt slipmedlet och vattnet.
Ingen blästerluft flödar när blästerkontrollen har aktiverats. Vattenpumpen cyklar när blästerkontrollen aktiveras.	Blästerregulatorn är inte justerad för rätt tryck.	Justera blästerregulatorn till önskat tryck samtidigt som blästerkontrollen är aktiverad.
	Rören till huvudregulatorn för tryckluft är inte korrekt anslutna.	Kontrollera att rören från blästerregulatorn till huvudregulatorn för tryckluft är intakta. Se Slangschema, page 42 .
	Blästertryckregulatorn är defekt.	Byt ut blästertryckregulatorn.
	Huvudtryckregulatorn är defekt.	Se Reparation av huvudtryckluftregulatorn, page 29 .
Ingen blästerluft flödar när blästerkontrollen har aktiverats. Vattenpumpen cyklar inte när blästerkontrollen aktiveras.	Otillräcklig lufttillförsel.	Kontrollera om manometern visar 0,68–0,86 MPa (6,8–8,6 bar, 100–125 psi). Kontrollera om luftkompressorn är korrekt inställd om mätaren inte visar 100–125 psi.
	Nödstopp är aktiverat.	Inaktivera nödstoppknappen.
	Den elektriska blästerkontrollkretsen är defekt.	Inspektera slangen för skador eller kortslutning. Kontrollera batteriet och kontrollpanelens anslutningar. Kontrollera att DC-strömkällan är på 12 V. Kontrollera säkringen på 3 A inuti kontrollpanelen och byt ut vid behov. Kontrollera strömflödet i kretsen. Ersätt reläet om ström förekommer.
	Den pneumatiska blästerkontrollkretsen är defekt.	Se Pneumatisk kontrollkrets för blästring, page 28 .
Blästerkontrollen är inte aktiverad men blästring förekommer ändå.	Huvudtryckregulatorn har fastnat i öppet läge.	Se Reparation av huvudtryckluftregulatorn, page 29 .
	Blästerkontrollslangarna är inte korrekt anslutna.	Säkerställ att tryckluftslangarna är korrekt dragna och ansluta. Se Slangschema, page 42 .
	Den elektriska blästerkontrollkretsen är defekt.	Inspektera slangen för skador eller kortslutning. Kontrollera batteriet och kontrollpanelens anslutningar. Säkerställ att DC-strömkällan är 12 V. Kontrollera säkringen på 3 A inuti kontrollpanelen och ersätt vid behov. Kontrollera strömflödet i kretsen. Ersätt reläet om ström förekommer.
	Den pneumatiska blästerkontrollkretsen är defekt.	Se Pneumatisk kontrollkrets för blästring, page 28 .

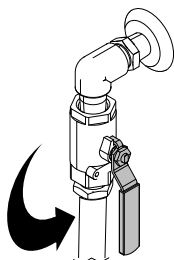
Problem	Orsak	Lösning
Blästersprutmönstret är oregelbundet.	Felaktigt slipmedel används.	Använd rätt slipmedel. Se Inställningar doseringsventil för slipmedel, page 18 .
	Tryckbehållaren har inte tillräckligt med slipmedel.	Fyll på slipmedel i tryckbehållaren. Se Påfyllning av slipmedel i tryckbehållaren, page 20 .
	Tryckbehållarens tryckinställning är felaktig.	Utför tryckavlastningsproceduren (se Tryckavlastande procedur, page 10) och återställ trycket i tryckbehållaren (se Uppsättning av utrustningen, page 13).
	Den automatiska luftningsventilen tömmer inte luft när tryckbehållaren fylls.	Säkerställ att den automatiska luftningsventilen fungerar. Utför rengöringsproceduren för automatisk avluftning (se Rengöring av den automatiska luftningsventilen, page 32).
	Membranventilen är defekt.	Utför spolningsproceduren för membranet (se Spolning av membranventil, page 30). Om spolning inte löser problemet, se Reparation av membranventil, page 31 .
	En blockering förekommer inuti tryckbehållaren eller inuti slipmedelsslagen mellan tryckbehållaren och panelen.	Säkerställ att kulkranen är stängd och koppla sedan från kamlåskopplingen. Öppna kulkranen för slipmedel försiktigt och säkerställ att slipmedel flödar från slipmedelsslagen. Följ avstängningsproceduren om så inte är fallet (se Avstängning, page 21). Spola noggrant ur tryckbehållaren och slipmedelsslagen efter att ha tömt slipmedlet och vattnet.
En stark slangrekyl inträffar ofta när blästerkontrollbrytaren är aktiverad.	Enheten står inte på ett jämnt underlag.	Placera enheten på ett jämnt underlag. Om det inte går måste den automatiska luftningen vara på den sida av enheten som är högst belägen.
	Det ursprungliga trycket i tryckbehållaren är inte korrekt inställt.	Kontrollera att den automatiska luftningsventilen fungerar och ställ in ursprungstrycket i tryckbehållaren till 0,2 MPa (2,0 bar, 30 psi) över blästertrycket.
	Den automatiska avluftningen är defekt.	Utför rengöringsproceduren för den automatiska avluftningen (se Rengöring av den automatiska luftningsventilen, page 32).
	Membranet måste spolas.	Utför spolningsproceduren för membranet (se Spolning av membranventil, page 30). Om spolning inte löser problemet, se Reparation av membranventil, page 31 .

Felsökningsexempel

Kontrollera att det inte finns läckage



1. Öppna snabbtömningskranen. Kontrollera tryckbehållarens manometer och stäng sedan snabbtömningskranen.



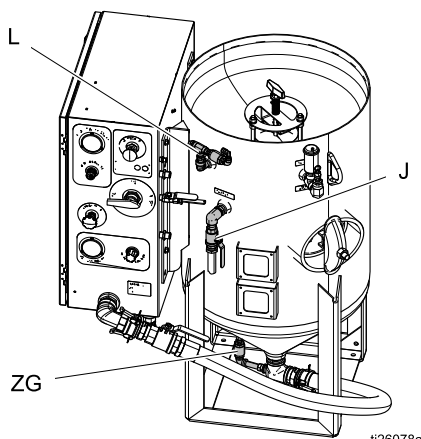
ti24112a

Se manometern för att bekräfta att allt tryck har avlastats från tryckbehållaren.



ti24825a

2. Koppla från slangarna vid blästringsbackventilen (L) och vid påfyllningsportens backventil (ZG).



ti26078a

3. Säkerställ att luckan och packningen sluter tätt. Vrid omkopplingsventilen till WASH (SPOLA) och öppna sedan kulkranen för att trycksätta tryckbehållaren. Ställ in trycket i tryckbehållaren till 0,99 MPa (9,9 bar, 145 psi).



ti24142a

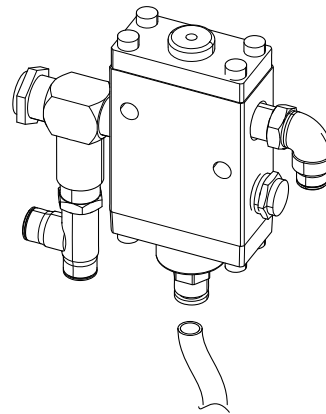
4. Kontrollera vattenpumpen för att säkerställa att inget vatten läcker från TSL-påfyllningsporten.
OBSERVERA: Pumpen bör stanna när pumpen trycksätts. Byt ut tätningen om pumpen inte stannar. Se pumphandboken för information om reparation.
5. Kontrollera att inget vatten läcker från någon av backventilerna. Om en backventil läcker måste den lagas eller bytas ut. Om en ventil är skadad kommer tryckbehållaren inte att kunna bibehålla trycket. Kontrollera även tryckbehållarens tryckavlastningsventil. Om ventilen läcker när tryckbehållaren har ett tryck på 1 MPa (10 bar, 145 psi) måste den bytas ut.
6. Stäng kulkranen för slipmedel, stäng kulkranen till luftinloppet och aktivera sedan blästerkontrollbrytaren för att avlasta trycket från blästerkretsen. Kontrollera att manometern för lufttillförsel står på 0 psi.
7. Koppla från snabbkopplingen och kontrollera att kulkranen inte läcker. Byt ut kulkranen för slipmedel om den läcker.

Pneumatisk kontrollkrets för blästring

1. Vid luftreläet kopplar du från de tryckkopplade rören och kontrollerar utlösningsskretsen (från blästerns kontrollhandtag).
2. Kontrollera att luft flödar från det frånkopplade röret med blästerkontrollbrytaren aktiverad.

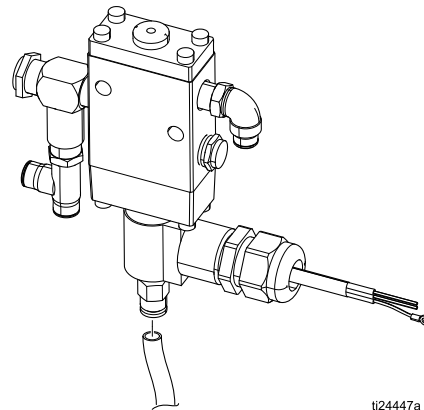
OBSERVERA: Luftflödet ska vara vid tillufttryck men luftvolymen är reducerad på grund av storleken på kopplingarna och rördelarna. Om du inte får något tillufttryck, kontrollera att blästerkontrollbrytaren fungerar och kontrollera att blästerkontrollslangarna inte har vikts eller är igensatta.

3. Kontrollera filtret i ledningen på den industriella utbytbara nippelanslutningen på panelens sida (där du fäster blästerkontrollslangen).
4. Byt ut luftreläet om de tidigare stegen inte åtgärdar problemet.



ti26052a

Pneumatisk blästerkontroll – ATEX-godkänd

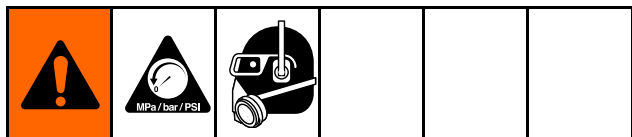


ti24447a

Elektrisk/pneumatisk blästerkontroll

Reparation

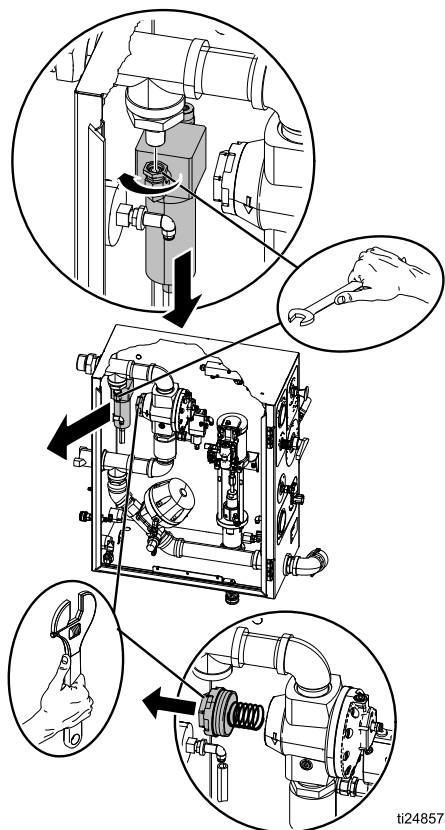
Reparation av huvudtryckluftregulatorn



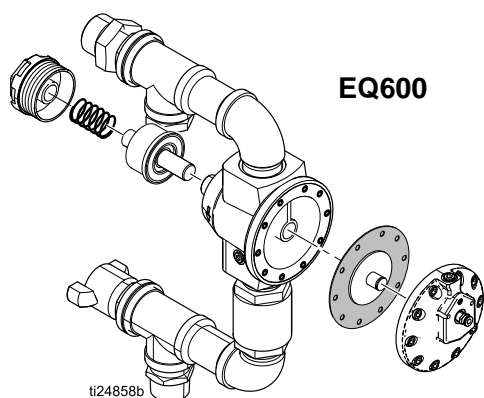
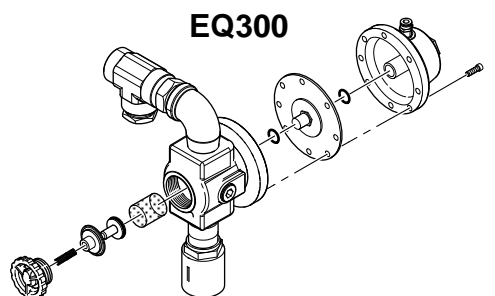
Se [Reservdelslista](#), [hölje](#), [page 39](#) för reparationssatser.

1. Utför [Tryckavlastande procedur](#), [page 10](#).
2. Säkerställ att enhetens lufttryck har avlastats. Avlägsna tryckluftfiltret vid behov för att få åtkomst till tryckluftregulatorn.
3. Ta bort kolvkåpan.

OBSERVERA: Det finns en fjäder inuti kåpan.



4. Avlägsna membrankåpan för att nå membranet och kolvskaftets ände.

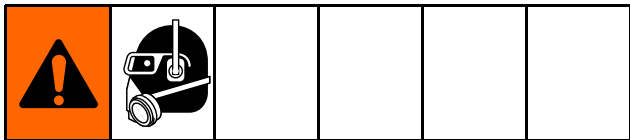


5. Avlägsna membranet och inspektera för sprickor eller revor. Byt ut membranet vid behov.
6. Avlägsna försiktigt fjädern och kolvenheten. Avlägsna sedan smuts från regulatorkroppen.

Endast EQ300-modeller: Säkerställ att trådnätet är fritt från skräp.

7. Inspektera kolven och dess tätning för främmande material som kan ha fått kolven att förbli i öppet läge.
8. Inspektera för skada på kolvaxeln där den interagerar med membrankåpan. Byt ut komponenter som är alltför slitna.

Spolning av membranventil



Denna procedur kan utföras när komponenterna fortfarande är installerade på panelen.

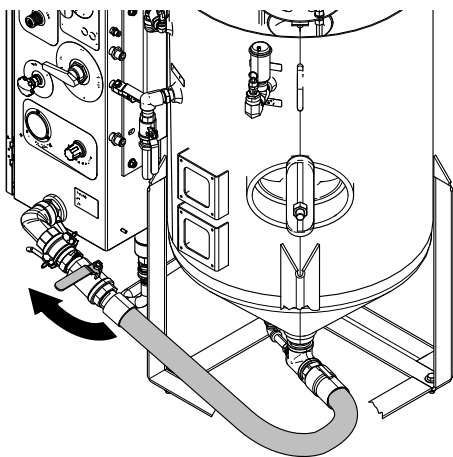
Om slipmaterial med stor kornstorlek eller andra främmande föremål fastnar i membranventilen måste ventilen renspolas. Detta är en enkel procedur men det leder till att stora luftvolymmer frisläpps genom den lossade snabbkopplingen. Du bör förbereda dig på att luften frisläpps genom att dra snabbkopplingens isoleringsring från dess spår så att den inte försvinner.

1. Använd enheten i läget WASH (SPOLA) (se [Användning av spolfunktionen, page 19](#)) tills allt slipmedel lämnar blästerslangen.



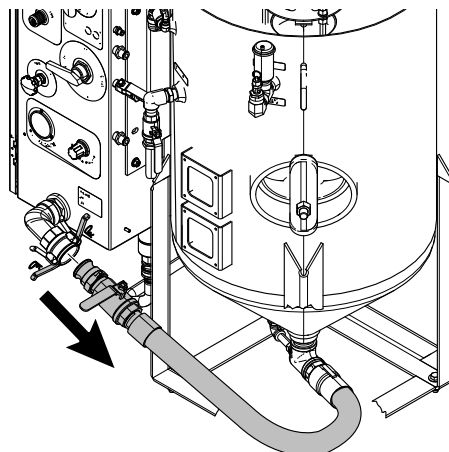
ti24142a

2. Stäng kulkranen för slipmedel och vrid sedan omkopplingsventilen till RINSE (SKÖLJ). Blåstra tills slangen är fri från allt slipmedel och vatten.



ti26067a

3. Koppla från snabbkopplingen vid kulkranen för slipmedel (inte i tryckbehållarens botten).



ti26068a

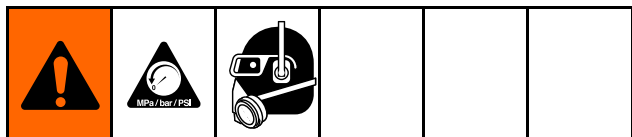
4. Vrid omkopplingsventilen till WASH (SPOLA). Låt den vara i WASH-läget tills smutsen har försvunnit. Sätt tillbaka isoleringsringen på snabbkopplingen.
5. Säkerställ att ingenting sitter i vägen för den öppna snabbkopplingen och aktivera sedan snabbt kontrollbrytaren flera gånger.

OBSERVERA: Ett högt luftflöde bör lämna kamlåskopplingen. Om detta inte inträffar är membranventilen defekt. Ersätt hela membranbehållaren.

OBSERVERA: Montera inte isär behållaren.

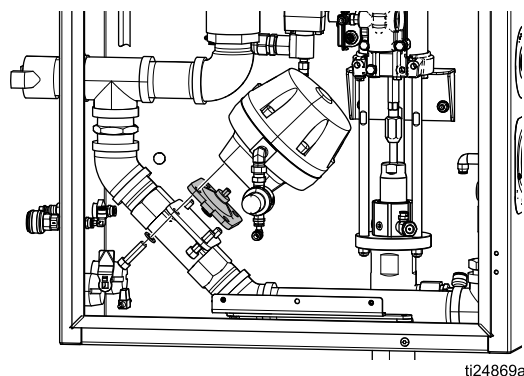
6. Håll upp snabbkopplingens hanände mot vattnet som kommer från kopplingens kamlåsånde. Rengör allt smuts och slipmedel.
7. Vrid omkopplingsventilen till RINSE (SKÖLJ) för att stoppa vattenflödet.
8. Fäst isoleringsringen i dess interna spår inuti kamlåset.
9. Sätt tillbaka snabbkopplingen. Om den är korrekt rengjord och ansluten bör det inte läcka från kopplingen vid drift.

Reparation av membranventil



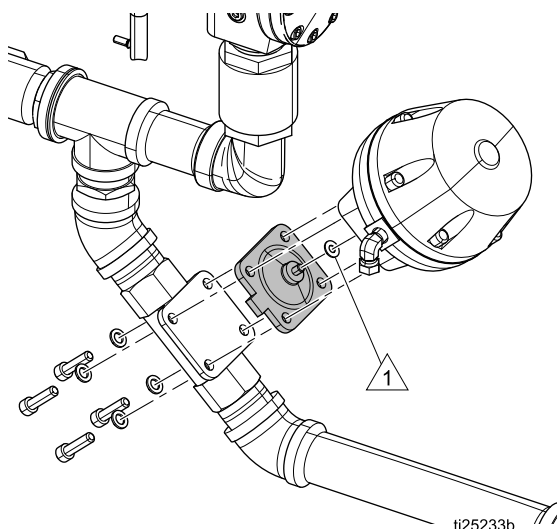
Se [Reservdelslista](#), [hölje](#), [page 39](#) för reparationsatser.

OBSERVERA: Membranet kan ersättas utan att behöva avlägsna enheten från panelen. Du kommer att behöva en 8 mm insexnyckel för EQ600 och 6 mm för EQ300.




ti24869a

1. Utför [Tryckavlastande procedur](#), [page 10](#).
2. Ett lufttryck på över 0,55 MPa (5,5 bar, 80 psi) krävs för att regulatorinloppet ska göra att kolven dras tillbaka.
3. Lossa jämnt på alla fyra insexskruvar och avlägsna dem sedan helt samtidigt som du håller i membranventilens behållare.



ti25233b

 EQ300 visas, EQ600 har två mellanlägg.

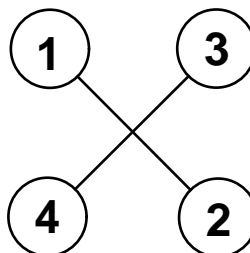
OBSERVERA: Montera inte isär behållaren.

4. Ersätt membranet (naturlig gummiförening) och dra åt det för hand (bara så mycket som krävs) för att rikta in behållaren.

OBSERVERA: Det finns två mellanlägg mellan membranet och manöverdonet. Behåll

mellanläggerna och återanvänd dem (de medföljer inte ersättningsmembranet). Applicera inte någon förbelastning på eller vridning av membranet genom att dra åt den för hårt i snett läge.

5. Sätt tillbaka de fyra insexskruvarna och dra åt för hand.
6. Dra sedan åt lockbultarna växelvis (se bilden nedan) till 9 +/- 0,9 N•m (80 +/- 8 in-lb) Detta leder till en liten buckla i membranet mellan behållaren och det rostfria gjutstycket.

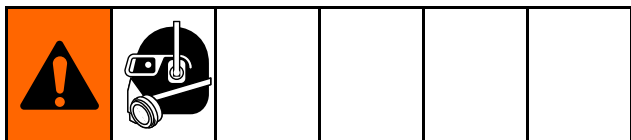


ti25234a

7. Lossa på trycket som applicerades i steg 2.
8. Testa och bekräfta att enheten fungerar som den ska.

OBSERVERA: Utrustningen kan laddas med enbart vatten. Slipmedel behövs inte för det här testet.

Rengöring av den automatiska luftningsventilen

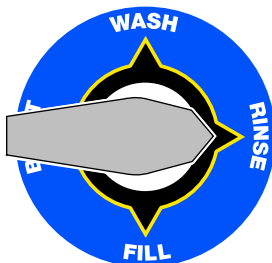


Efter att luckan har stängts vid påfyllning av tryckbehållaren bör den automatiska luftningsventilen släppa ut luft (du bör kunna höra luften tömmas).

Tryckbehållarens manometer kommer inte att visa trycket förrän den automatiska luftningsventilen har tömt all luft och har stängts. Om den automatiska luftningsventilen inte släpper ut luft, eller om vatten läcker från skaftet under tiden, kan skaftventilen vara igensatt eller defekt.

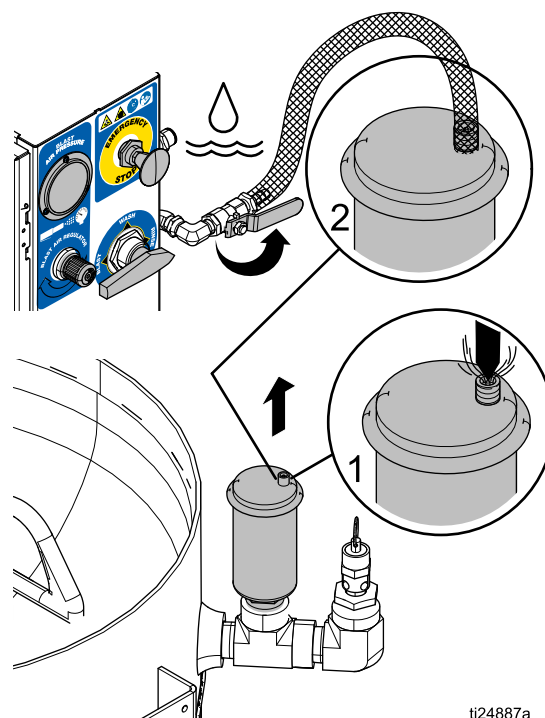
Utför följande procedur för att rengöra en igensatt automatisk luftningsventil.

1. Försök att trycka in och släppa ventilen med fingret i snabb följd. Om det gör att ventilen stängs, öppna snabbtömningskranen för att lätta på allt trycket i tryckbehållaren.
2. Öppna snabbtömningskranen för att släppa på trycket i tryckbehållaren. Öppna luckan och töm tryckbehållaren tills vattennivån är under luckan.
3. Vrid omkopplingsventilen till RINSE (SKÖLJ).



ti24143a

4. Använd spolslangen för att tvinga vattnet bakåt in i ventilskaftet.



ti24887a

OBSERVERA: Byt ut hela ventilen om stegen ovan inte löser problemet.

OBSERVERA

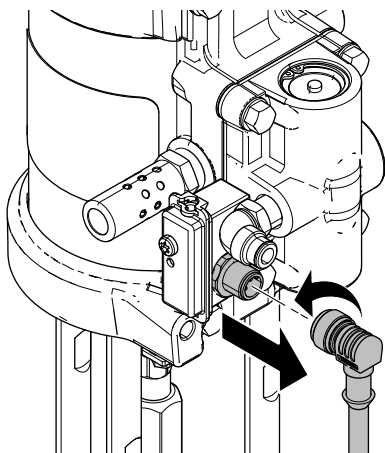
Själva ventilskaftet är fäst invändigt i flottören och kan inte servas i fält. Försök inte avlägsna ventilskaftet. Skada på utrustningen kan uppstå.

Ersättning av DataTrak-batteriet

					
BRAND- OCH EXPLOSIONSRISK					
För att minska risken för brand eller explosion måste batteriet bytas ut i ett icke-riskområde.					
Använd endast ett godkänt ersättningsbatteri (se tabellen). Om ett ej godkänt batteri används kommer Gracos garanti att ogiltigförklaras.					

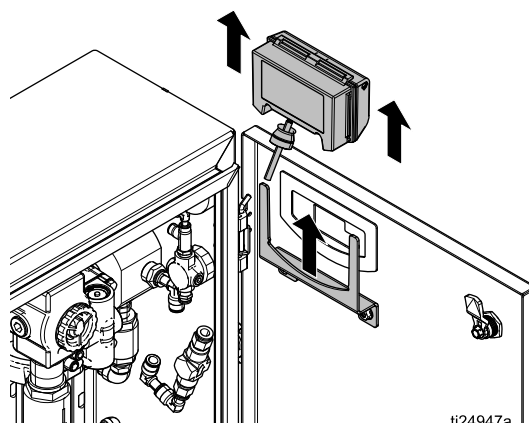
Byt ut batteriet

1. Skruva loss kabeln från baksidan av tungströmställarmonteringen.
2. Ta bort kabeln från de två kabelklämmorna.



ti24946a

3. Ta bort DataTrak-modulen från fästet. Ta med dig modulen och kabeln till en säker plats.



ti24947a

4. Skruva loss de två skruvarna på modulens baksida så att du kan komma åt batteriet.
5. Koppla ur det använda batteriet och sätt det i ett godkänt batteri.

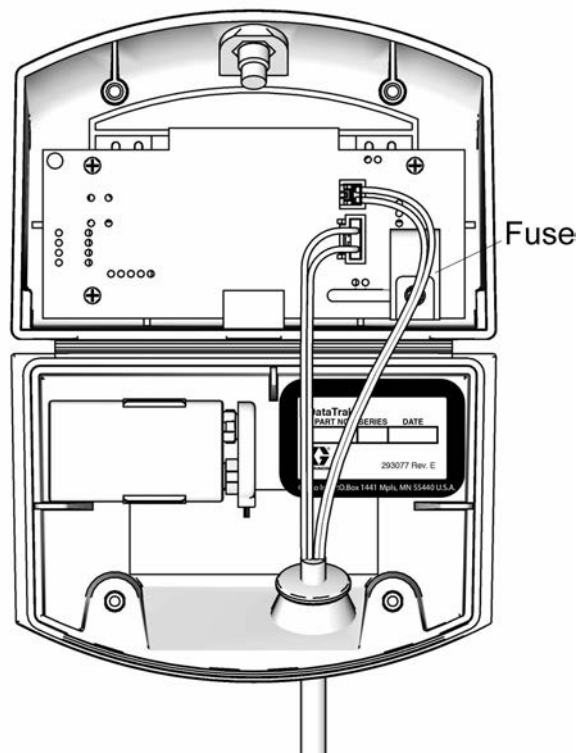
Godkända batterier
Energizer alkaline nr 522
Varta alkaline nr 4922
Ultralife litiumbatteri nr U9VL
Duracell alkaline nr MN1604

Ersättning av DataTrak-säkringen

					
BRAND- OCH EXPLOSIONSRISK					
För att minska risken för brand eller explosion måste säkringen bytas ut i ett icke-riskområde.					
Använd endast en godkänd ersättningssäkring (se tabellen). Om en ej godkänd säkring används kommer Gracos garanti att ogiltigförklaras.					

Byte av säkring

1. Skruva loss skruven, metallbandet och hållaren i plast.
2. Dra ut säkringen från panelen
3. Ersätt med en godkänd säkring.

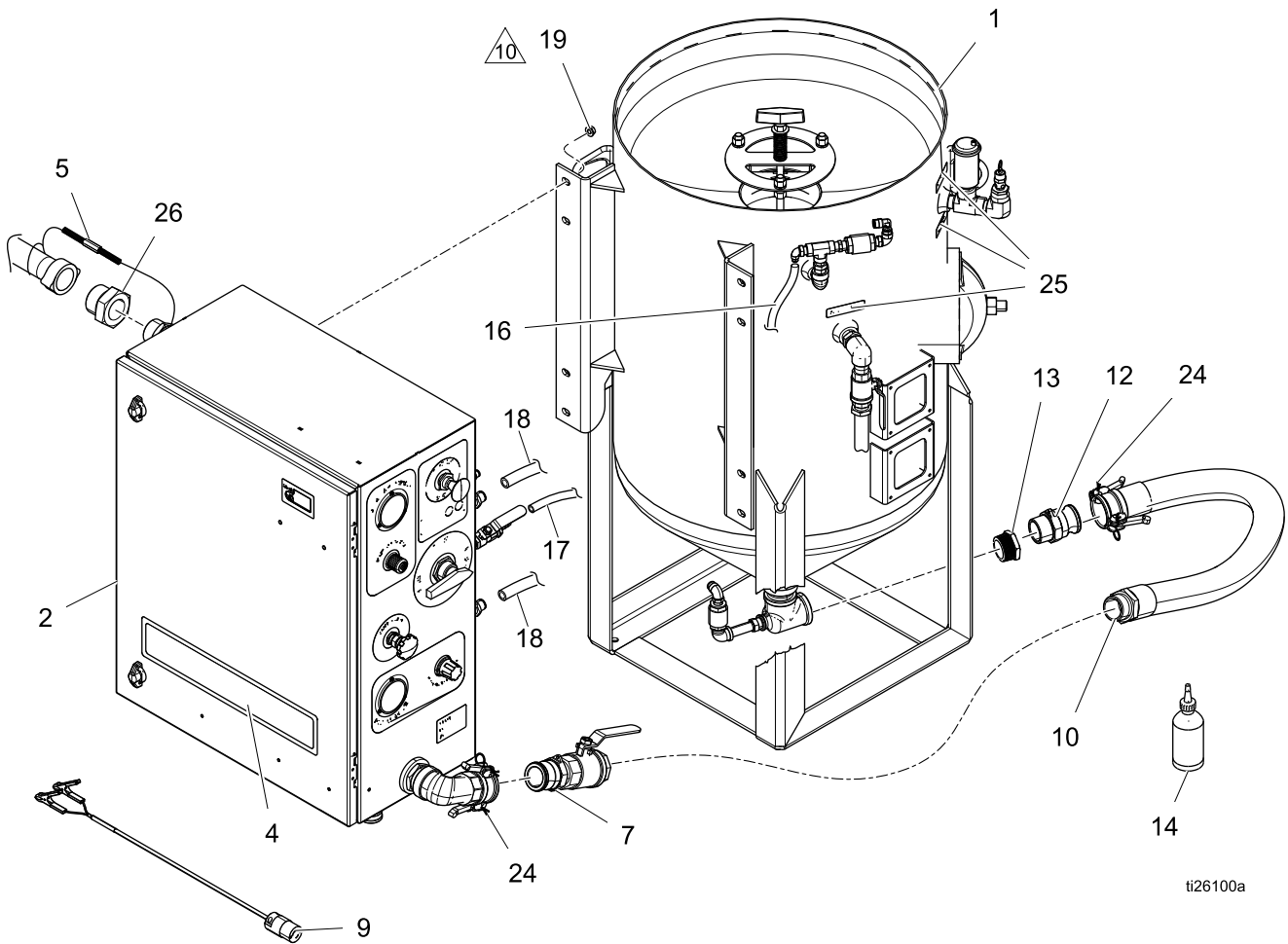


Godkända säkringar		
Artikelnummer, DataTrak	*Seriens bokstav	Säkringar som krävs
289822	A eller B	24C580
	C och senare	24V216
Alla övriga artikelnummer	A	24C580
	B och senare	24V216

Anteckningar

Parts

EQ300C och EQ600C



 *Applicera antikärningsmedel på pinnbultarna. Dra åt till moment 33,8–40,6 N•m (25–30 ft-lb).*

Reservdelslista, EQ300C och EQ600C

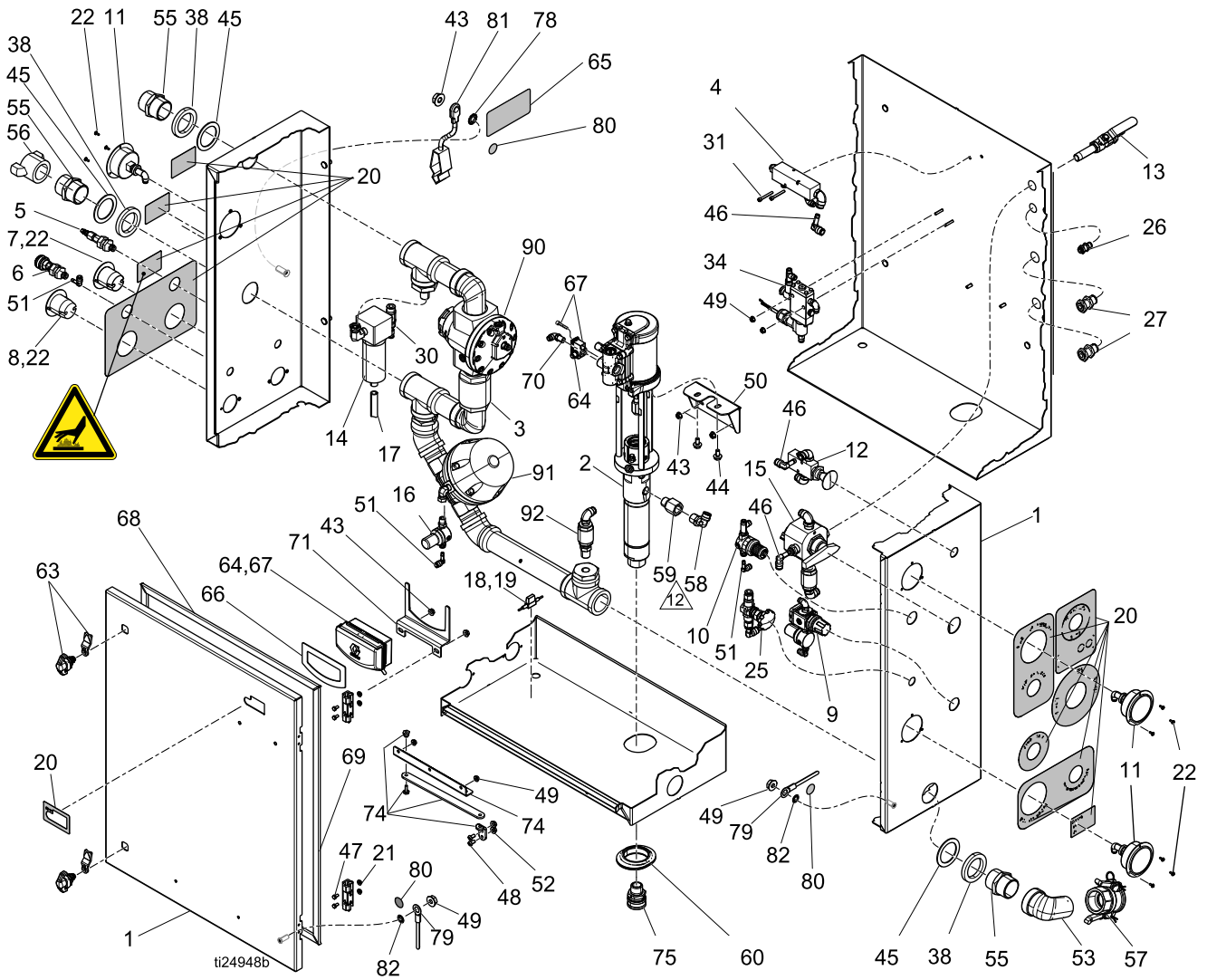
Ref.	Del	Beskrivning	Antal	Ref.	Del	Beskrivning	Antal
1	---	TRYCKBEHÅLL- LARE, 6,5 cf, enhet	1	16	EQ1881	SLANG, naturlig, 6,35 mm (1/4 tum)	61 cm (2 fot)
2	---	KÅPA, bläster	1	17	EQ1840	SLANG, flätad, genomskinlig, 3/8 innerdiameter	152,4 cm (5 fot)
4	---	ETIKETT, märkning	1	18	EQ1273	SLANG, naturlig, 9,53 mm (3/8 tum)	121,92 cm (4 fot)
5	17D786	SATS, reservdel, slangfäste	1	19	128226	MUTTER, fläns, 3/8-16, rostfri	4
7	EQ5135+	VENTIL, slipmedel, 38,1 mm (1 1/2 tum)	1	24	17D787	SATS, reservdel, kopplingsstift	1
	EQ5149*	VENTIL, slipmedel, 2,54–6,35 mm (1 1/4 tum)		▲25	17F871	ETIKETT, varning	1
9	EQ5183	KABEL, batteri, elektrisk blästerkontroll	1	26	EQ1866*	KOPPLING, jordknopp, spets, 2,54–6,35 mm (1–1/4 tum)	1
10	EQ5208+	SLANG, slipmedel, 38,1 mm (1 1/2 tum)	1		EQ1829+	KOPPLING, jordknopp, spets, 2,54–12,7 mm (1–1/2 tum)	1
	EQ1943*	SLANG, slipmedel, 2,54–6,35 mm (1 1/4 tum)					
12	EQ1046+	ADAPTER, kam, räfflad, typ F, rostfri	1				
	EQ1931*	ADAPTER, kam, räfflad, typ F, rostfri					
13	123002*	KOPPLING, bussning, rostfri, 1–1/2 x 1–1/4	1				
14	206994	VÄTSKA, TSL, flaska 0,24 l (8 oz)	1				


* EQ300-modeller

+ EQ600-modeller

▲ Ersättningsetiketter för fara och varning kan fås utan kostnad.

Hölje



 *Dra åt kopplingen till ett vridmoment på 47–54 N•m (35–40 ft-lb).*

Reservdelslista, hölje

Ref.	Del	Beskrivning	Antal	Ref.	Del	Beskrivning	Antal
1	-----	HÖLJE, rostfritt, el, 760,2 mm x 609,6 mm x 304,8 mm (30 x 24 x 12 tum)	1	52	15U698	MUTTER, sexkant, räfflad	2
2	24V672	PUMP, vatten, rostfri, 3:1	1	53	-----	KOPPLING, vinkel, gata, 90 grader, npt, rostfri	1
3	-----	SATS, blästerorr	1	55	-----	KOPPLING, nippel, sexkant, npt, rostfri	3
4	EQ5109	SATS, fördelningsrör	1	56	EQ1335*	KOPPLING, sandblästring, behållare, mässing, 25,4–6,35 mm (1–1/4 tum)	1
5	EQ5112	SATS, blästerkontroll, retur	1	EQ1934+	KOPPLING, sandblästring, behållare, mässing, 25,4–12,7 mm (1–1/2 tum)	1	
6	EQ5113	SATS, blästerkontroll, utlopp	1	57	EQ1867*	KOPPLING, kamslås typ D, rostfri	1
7	EQ1790□	PLUGG, vridlås, flänsat inlopp	1	EQ1868+	KOPPLING, kamslås typ D, rostfri	1	
	128142◆	PLUGG, hål, snäppförslutning, 25,4–19,1 mm (1–3/4 tum)	1	58	127846	KOPPLING, vinkel, tryckkoppling, 6,35 mm (1/4 tum)	1
8	EQ1791□	KOPPLING, flänsat inlopp, vridlås	1	59	-----	KOPPLING, adapter	1
	128142◆	PLUGG, hål, snäppförslutning, 25,4–19,1 mm (1–3/4 tum)	1	60	17B912	ISOLERINGSRING, pumpmontering	1
9	17C132	REGULATOR, pump	1	63	17D685	SATS, reservdel, handtag till lucka	2
10	17C625	REGULATOR, blästring, 0,86 MPa (8,61 bar, 125 psi)	1	64	122030	KABEL, GCA, M12-5P	1
11	17C133	SATS, mätare och koppling	3	▲65	16P265◆	ETIKETT, varning	1
12	EQ5108	SATS, E-stopp, 3/8 npt	1	66	-----	PACKNING, EcoQuip, DataTrak	1
13	EQ5125	VENTIL, skölj, 3/8 npt	1	67	24A592	SATS, DataTrak, smart, endast cykelräknare	1
14	EQ5110	SATS, luftfilter, 9,52 mm (3/8 tum) rör	1	68	-----	PACKNING, EcoQuip, kåpa	2
15	EQ5181	VENTIL, omkoppling, femvägs	1	69	-----	PACKNING, EcoQuip, kåpa	2
16	EQ5119	REGULATOR, fast, 0,55 MPa (5,5 bar, 80 psi)	1	70	121022	KOPPLING, vinkel, hane, 1/4 npt	1
17	EQ1840	SLÄNG, genomskinlig, flätad, 9,53 mm (3/8 tum) Innerdiameter	61 cm (2 fot)	71	-----	FÄSTE, EcoQuip, DataTrak	1
18	EQ1527□	SÄKRINGSHÅLLARE, ATM-typ	1	74	17D686	DÖRR, stag	1
19	EQ1844□	SÄKRING, ATM, bladtyp, 3 amp	1	75	EQ1846	KOPPLING, utbyttbar, rak	1
▲20	17F871	ETIKETT, säkerhet	1	78	100985◆	BRICKA, lås utvändig	1
21	127918	MUTTER, räfflad, M5	4	79	194337◆	LEDNING, jord, dörr	1
22	127929□	SKRUV, sems, nr 6–32, 9,53 mm (3/8 tum), rostfri	22	▲80	186620◆	ETIKETT, jordsymbol	3
	127929◆	SKRUV, sems, nr 6–32, 9,53 mm (3/8 tum), rostfri	18	81	237686◆	LEDNING, jordning med klämma	1
25	EQ5160	VENTIL, nål, dos	1	82	555629◆	BRICKA, nr 10, utvändig tandad lås	2
26	125420	KOPPLING, vägg, M14 x 1/4 rör	1	90	-----	REGULATOR, luft	1
27	EQ1115	VÄGG, kontaktdon, skarvkoppling 9,53 mm (3/8 tum)	2	*17C129	SATS, reparation, stor		
30	EQ1759	KOPPLING, skafftömmning, 6,35 mm x 9,53 mm (1/4 tum x 3/8 tum) rör	1	+17C131	SATS, reparation, membran		
31	127932	SKRUV, sems, nr 10–32, 38,1 mm (1,5 tum), rostfri	2	+17F535	SATS, reparation, kolv		
34	EQ5179□	RELÄ, luftpilot, elektrisk/pneumatisk	1	+17F536	SATS, reparation, o-ring		
	EQ7199◆	RELÄ, luftpilot, pneumatisk blästerkontroll	1	91	-----	VENTIL, membran	1
38	17H165*	SATS, distans, bc, 200/300	1	*17C127	SATS, reparation		
	17H166+	SATS, distans, bc, 400/600	1	+17C128	SATS, reparation		
43	127917	MUTTER, räfflad, 1/4–20, rostfri	5	*17F505	SATS, behållare		
44	111799	SKRUV, lock, sexkanthuvud	2	+17F504	SATS, behållare		
45	-----	DISTANS, låsbricka, mellanlägg, rostfri	AR	92	EQ5139	SATS, spolventil	1
46	EQ1122	KOPPLING, vinkel, skaft 9,53 mm (3/8 tum)	3				
47	111639	SKRUV, lock, sexkanthuvud	4				
48	128666	SKRUV	2				
49	127908	MUTTER, räfflad, nr 10–32, rostfri	6				
50	-----	FÄSTE, pump	1				
51	EQ1121	KOPPLING, vinkel, skaft 6,35 mm (1/4 tum)	3				

□ För icke-ATEX-godkända system

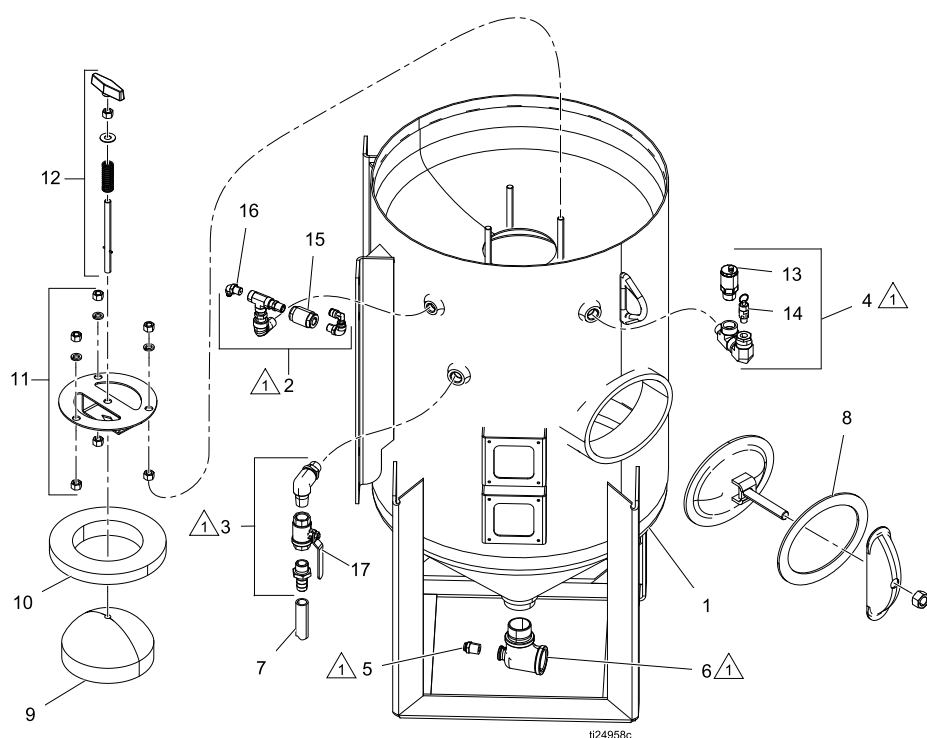
◆ För ATEX-godkända system

* EQ300-modeller

+ EQ600-modeller

▲ Ersättningsetiketter för fara och varning kan fås utan kostnad.

Tryckbehållare

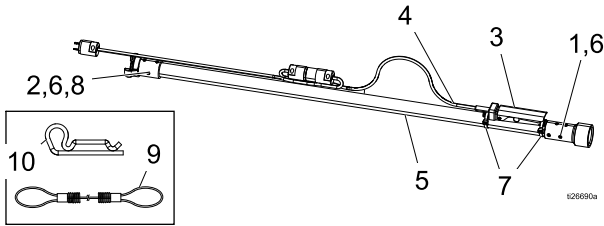


Reservdelslista, tryckbehållare

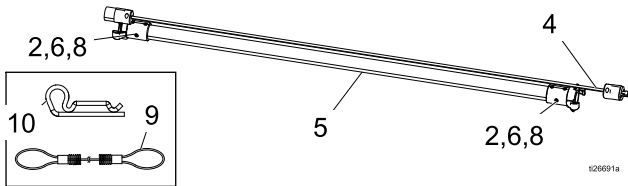
Ref.	Del	Beskrivning	Antal	Ref.	Del	Beskrivning	Antal
1	25A057	TRYCKBEHÅLLARE, blåstring, 0,06 kubikmeter (6,5 kubikfot)	1	10#	17F065	SATS, reservdel, packning, lucka, 152 mm (6 tum) skört	1
2	24X765	SATS, tryckbehållare, backventil	1	11#	24X768	SATS, reservdel, justeringsfäste	1
3	24X766	SATS, tryckbehållare, snabbtömningskran	1	12#	24X770	SATS, reservdel, T-handtag lucka	1
4	24X767	SATS, tryckbehållare, automatisk luftningsventil	1	13*	EQ1860	VENTIL, automatisk avluftning, 3/4 npt	1
5	16G247	KOPPLING, 1/2 npt x 3/8 rör	1	14*	127699	SÄKERHETSVENTIL, 1,03 MPa (10,34 bar, 150 psi)	1
6	EQ5148	SATS, tryckbehållare, udda T-koppling	1	15†	EQ1034	VENTIL, back, 0,95 mm (3/8 tum), rostfri	1
7	EQ1360	SLANG, genomskinlig, flätad, 19,05 mm (3/4 tum) innerdiameter	91,4 cm (3 fot)	16†	127852	KOPPLING, vinkel, svivel, tryckkoppling	1
8#	17D790	SATS, reservdel, handway-packning	1	17‡	EQ1003	VENTIL, kulkran, 3/4 npt, rostfri	1
9#	24X764	SATS, reservdel, huvud, lucka, 152 mm (6 tum)	1				
						# Ingår med enhet 1	
						† Ingår med enhet 2	
						‡ Ingår med enhet 3	
						* Ingår med enhet 4	
						△ 1 Applicera tätning på rörgångor.	

Blästerslangar

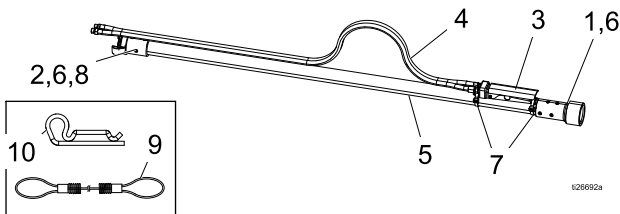
EQ5234



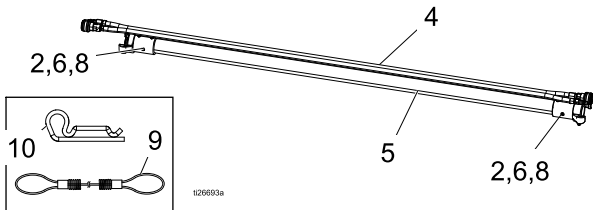
EQ5235



EQ5236



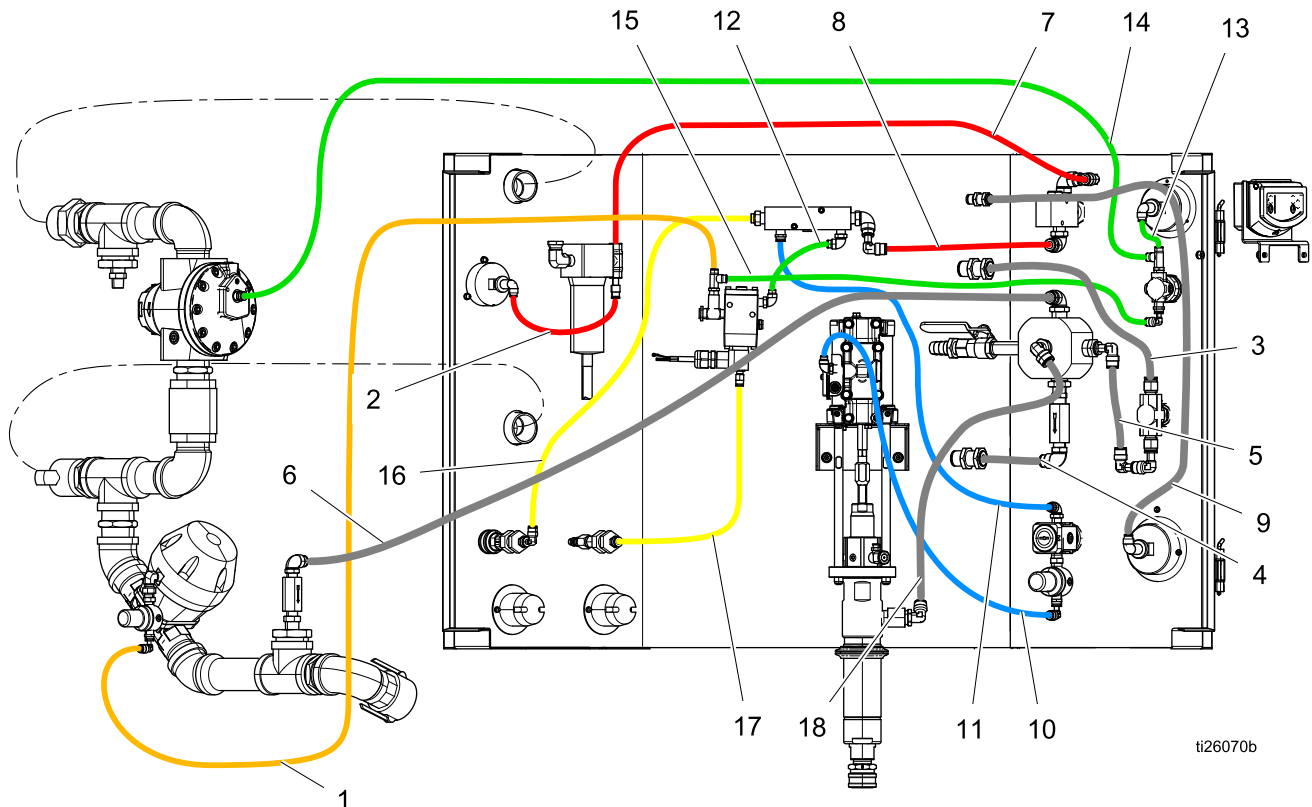
EQ5237



Ref.	Del	Beskrivning	Antal
1	EQ1843*	HÅLLARE, munstycke, nylon	1
	128616	HÅLLARE, munstycke, mässing	1
2	EQ1842*	KOPPLING, blästerslang, nylon	1
	128617	KOPPLING, blästerslang, mässing	1
3	17D791	HANDTAG, blästring, kontrollbrytare, elektrisk	1
	17D788	HANDTAG, blästring, kontrollbrytare, pneumatisk	1
4	-----	(se Slangar/kablar för blästerkontroll , page 46)	
5	-----	(se Blästerslangar med kontrollslang/-kablar , page 45)	
6	17H239	SATS, skruvar, platt huvud, rostfria, 8 st	1
7	17H240	SATS, buntband, 6 st	1
8	17C459*	PACKNING, blästerkoppling i nylon	1
	17C124	PACKNING, blästerkoppling i mässing	1
9	17D786	SATS, reservdel, whipcheck	1
10	17D787	SATS, reservdel, hårnålssprint, slang	1

* Endast icke-ATEX-system

Slangschema



ti26070b

Ref.	Del	Färg, slangstorlek	Skuren längd	Ref.	Del	Färg, slangstorlek	Skuren längd
1	EQ1296	Orange, 64 mm (1/4 tum) ytterdiameter	1 066,8 mm (42,0 tum)	10	EQ1883	Blå 6,35 mm (1/4 tum) ytterdiameter	812,8 mm (32,0 tum)
2	EQ1882	Röd, 6,35 mm (1/4 tum) ytterdiameter	406,4 mm (16,0 tum)	11	EQ1883	Blå 6,35 mm (1/4 tum) ytterdiameter	527,05 mm (20,75 tum)
3	EQ1273	Neutral 9,53 mm (3/8 tum) ytterdiameter	301,15 mm (12,25 tum)	12	EQ1884	Grön 6,35 mm (1/4 tum) ytterdiameter	187,5 mm (7,38 tum)
4	EQ1273	Neutral 9,53 mm (3/8 tum) ytterdiameter	73,15 mm (2,88 tum)	13	EQ1884	Grön 6,35 mm (1/4 tum) ytterdiameter	266,7 mm (10,5 tum)
5	EQ1273	Neutral 9,53 mm (3/8 tum) ytterdiameter	139,7 mm (5,5 tum)	14	EQ1884	Grön 6,35 mm (1/4 tum) ytterdiameter	285,75 mm (11,25 tum)
6	EQ1273	Neutral 9,53 mm (3/8 tum) ytterdiameter	533,4 mm (21,0 tum)	15	EQ1884	Grön 6,35 mm (1/4 tum) ytterdiameter	504,95 mm (19,88 tum)
7	EQ1297	Röd, 9,53 mm (3/8 tum) ytterdiameter	622,3 mm (24,5 tum)	16	EQ1885	Gul 6,35 mm (1/4 tum) ytterdiameter	878,3 mm (34,5 tum)
8	EQ1297	Röd, 9,53 mm (3/8 tum) ytterdiameter	133,35 mm (5,25 tum)	17	EQ1885	Gul 6,35 mm (1/4 tum) ytterdiameter	431,8 mm (17,0 tum)
9	EQ1881	Neutral 6,35 mm (1/4 tum) ytterdiameter	551,69 mm (21,75 tum)	18	EQ1275	Neutral 12,7 mm (1/2 tum) ytterdiameter	498,6 mm (19,63 tum)

Ångblästersystem och tillbehör

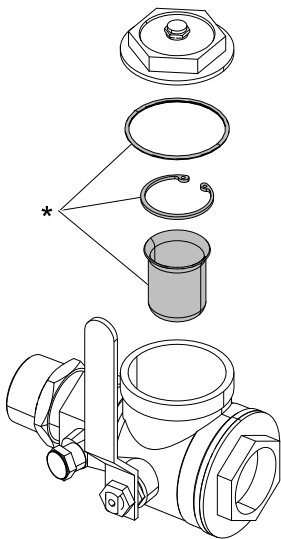
Konfigurator för EcoQuip-systemet

Modell	Serier	Släpvagnsalternativ	Paket (blästerlang och munstycke)	Konfiguration
EQ	3	0	X	S
EQ	1 = 100	0 = Ej släpvagn (serie 100, 300, 600)	0 = Enkelt paket (ej blästerslang eller munstycke)	3 = Tier 3-kompatibel kompressor (serie 400)
	2 = 200	E = Elektriska bromsar (serie 200, 400)	E = Komplet paket, elektrisk blästerkontroll, innehåller 15 m (50 fot) blästerslang och munstycke	4 = Tier-kompatibel kompressor (serie 200, 400)
	3 = 300	H = Hydrauliska bromsar (serie 200)	P = Komplet paket, pneumatisk blästerkontroll, innehåller 15 m (50 fot) blästerslang och munstycke	C = Ingen skyddsram eller vattentank (serie 300, 600)
	4 = 400		X = Komplet paket, ATEX-godkänd, innehåller 15 m (50 fot) blästerslang och munstycke (serie 100, 300, 600)	M = Mobil enhet (serie 100)
	6 = 600			S = Medar (serie 300, 600)

Tillbehör: Sats med kulkran/sil till luftintag

24X419 – 3,18 cm (1,25 tum) (serie 100, 300)

24X420 – 3,81 cm (1,25 tum) (serie 600)



t26269a

* Ingår i reparationssett 17G019.

Modellserie

Del	Beskrivning
100-serien	
EQ100M	Enkelt paket, mobil enhet
EQ10EM	Komplett paket, elektrisk blästerkontroll, mobil enhet
EQ10PM	Komplett paket, pneumatisk blästerkontroll, mobil enhet
EQ10XM	Komplett paket, pneumatisk blästerkontroll, ATEX-godkänd, mobil enhet
300-serien	
EQ300S	Enkelt paket, medar/skyddsram och vattentank
EQ300C	Enkelt paket, utan medar/skyddsram eller vattentank
EQ30ES	Komplett paket, elektrisk blästerkontroll, medar/skyddsram och vattentank
EQ30EC	Komplett paket, elektrisk blästerkontroll, utan medar/skyddsram eller vattentank
EQ30PS	Komplett paket, pneumatisk blästerkontroll, medar/skyddsram och vattentank
EQ30PC	Komplett paket, pneumatisk blästerkontroll, utan medar/skyddsram eller vattentank
EQ30XS	Komplett paket, pneumatisk blästerkontroll, ATEX-godkänd, medar/skyddsram och vattentank
EQ30XC	Komplett paket, pneumatisk blästerkontroll, ATEX-godkänd, utan medar/skyddsram eller vattentank
600-serien	
EQ600S	Enkelt paket, medar/skyddsram och vattentank
EQ600C	Enkelt paket, utan medar/skyddsram eller vattentank
EQ60ES	Komplett paket, elektrisk blästerkontroll, medar/skyddsram och vattentank
EQ60EC	Komplett paket, elektrisk blästerkontroll, utan medar/skyddsram eller vattentank
EQ60PS	Komplett paket, pneumatisk blästerkontroll, medar/skyddsram och vattentank
EQ60PC	Komplett paket, pneumatisk blästerkontroll, utan medar/skyddsram eller vattentank
EQ60XS	Komplett paket, pneumatisk blästerkontroll, ATEX-godkänd, medar/skyddsram och vattentank
EQ60XC	Komplett paket, pneumatisk blästerkontroll, ATEX-godkänd, utan medar/skyddsram eller vattentank
Släpvagn 200-serien	
EQ2E04	Enkelt paket, elektriska bromsar, Tier 4i
EQ2EE4	Komplett paket, elektrisk blästerkontroll, elektriska bromsar, Tier 4i
EQ2EP4	Komplett paket, pneumatisk blästerkontroll, elektriska bromsar, Tier 4i
EQ2H04	Enkelt paket, hydrauliska bromsar, Tier 4i
EQ2HE4	Komplett paket, elektrisk blästerkontroll, hydrauliska bromsar, Tier 4i
EQ2HP4	Komplett paket, pneumatisk blästerkontroll, hydrauliska bromsar, Tier 4i
Släpvagn 400-serien	
EQ4E03	Enkelt paket, elektriska bromsar, Tier 3
EQ4EE3	Komplett paket, elektrisk blästerkontroll, elektriska bromsar, Tier 3
EQ4EP3	Komplett paket, pneumatisk blästerkontroll, elektriska bromsar, Tier 3
EQ4E04	Enkelt paket, elektriska bromsar, Tier 4i
EQ4EE4	Komplett paket, elektrisk blästerkontroll, elektriska bromsar, Tier 4i
EQ4EP4	Komplett paket, pneumatisk blästerkontroll, elektriska bromsar, Tier 4i

Komplett paket i serie 100, 200 och 300 innehåller en fyrsiktad slang med en innerdiameter på 2,54 cm (1 tum) och standardmunstycke nr 7.

Komplett paket i serie 400 och 600 innehåller en tvåsiktad slang med en innerdiameter på 3,18 cm (1,25 tum) och standardmunstycke nr 8.

Blästerslangar med kontrollslang/-kablar

Del	Innerdiam-eter	Blästerkon-troll	Koppling 1	Koppling 2	Längd	Modeller	ATEX-godkänd	
EQ5237	25,4 mm (1,0 tum)	Pneumatisk	2-polig koppling, nylon	2-polig koppling, nylon	15 m (50 fot)	EQ100M, EQ200T, EQ300C, EQ300S	Nej	
EQ5235	25,4 mm (1,0 tum)	Elektrisk	2-polig koppling, nylon	2-polig koppling, nylon	15 m (50 fot)		Nej	
EQ5236	25,4 mm (1,0 tum)	Pneumatisk	Hållare till munstycke, nylon	2-polig koppling, nylon	15 m (50 fot)		Nej	
EQ5234	25,4 mm (1,0 tum)	Elektrisk	Hållare till munstycke, nylon	2-polig koppling, nylon	15 m (50 fot)		Nej	
24X673	25,4 mm (1,0 tum)	Pneumatisk	Hållare till munstycke, mässing	2-polig koppling, mässing	15 m (50 fot)	EQ10XM, EQ30XC, EQ30XS	Ja	
24X676	25,4 mm (1,0 tum)	Pneumatisk	2-polig koppling, mässing	2-polig koppling, mässing	15 m (50 fot)		Ja	
EQ5077	31,75 mm (1,25 tum)	Pneumatisk	2-polig koppling, nylon	2-polig koppling, nylon	30 m (100 fot)	EQ400T, EQ600C, EQ600S	Nej	
EQ5084	31,75 mm (1,25 tum)	Elektrisk	2-polig koppling, nylon	2-polig koppling, nylon	30 m (100 fot)		Nej	
EQ5082	31,75 mm (1,25 tum)	Elektrisk	2-polig koppling, nylon	2-polig koppling, nylon	15 m (50 fot)		Nej	
EQ5073	31,75 mm (1,25 tum)	Pneumatisk	2-polig koppling, nylon	2-polig koppling, nylon	15 m (50 fot)		Nej	
EQ5071	31,75 mm (1,25 tum)	Pneumatisk	Hållare till munstycke, nylon	2-polig koppling, nylon	15 m (50 fot)		Nej	
EQ5080	31,75 mm (1,25 tum)	Elektrisk	Hållare till munstycke, nylon	2-polig koppling, nylon	15 m (50 fot)		Nej	
24X672	31,75 mm (1,25 tum)	Pneumatisk	Hållare till munstycke, mässing	2-polig koppling, mässing	15 m (50 fot)		EQ60XC, EQ60XS	Ja
24X674	31,75 mm (1,25 tum)	Pneumatisk	2-polig koppling, mässing	2-polig koppling, mässing	15 m (50 fot)			Ja
24X675	31,75 mm (1,25 tum)	Pneumatisk	2-polig koppling, mässing	2-polig koppling, mässing	30 m (100 fot)	Ja		

Blästerslangar utan kontrollslang/-kablar

Del	Innerdiam-eter	Blästerkon-troll	Koppling 1	Koppling 2	Längd	Modeller	ATEX-godkänd
17F496	25,4 mm (1,0 tum)	Inga	Hållare till munstycke, nylon	2-polig koppling, nylon	15 m (50 fot)	EQ100M, EQ200T, EQ300C, EQ300S	Nej
17F498	25,4 mm (1,0 tum)	Inga	2-polig koppling, nylon	2-polig koppling, nylon	15 m (50 fot)		Nej
24X727	25,4 mm (1,0 tum)	Inga	Hållare till munstycke, mässing	2-polig koppling, mässing	15 m (50 fot)	EQ10XM, EQ30XC, EQ30XS	Ja
24X729	25,4 mm (1,0 tum)	Inga	2-polig koppling, mässing	2-polig koppling, mässing	15 m (50 fot)		Ja
17F497	31,75 mm (1,25 tum)	Inga	Hållare till munstycke, nylon	2-polig koppling, nylon	15 m (50 fot)	EQ400T, EQ600C, EQ600S	Nej
17F499	31,75 mm (1,25 tum)	Inga	2-polig koppling, nylon	2-polig koppling, nylon	15 m (50 fot)		Nej
17F500	31,75 mm (1,25 tum)	Inga	2-polig koppling, nylon	2-polig koppling, nylon	30 m (100 fot)		Nej
24X728	31,75 mm (1,25 tum)	Inga	Hållare till munstycke, mässing	2-polig koppling, mässing	15 m (50 fot)	EQ60XC, EQ60XS	Ja
24X730	31,75 mm (1,25 tum)	Inga	2-polig koppling, mässing	2-polig koppling, mässing	15 m (50 fot)		Ja
24X731	31,75 mm (1,25 tum)	Inga	2-polig koppling, mässing	2-polig koppling, mässing	30 m (100 fot)		Ja

Komplett paket i serie 100, 200 och 300 innehåller en fyrsiktad slang med en innerdiameter på 2,54 cm (1 tum) och standardmunstycke nr 7.

Komplett paket i serie 400 och 600 innehåller en tvåsiktad slang med en innerdiameter på 3,18 cm (1,25 tum) och standardmunstycke nr 8.

Slangar/kablar för blästerkontroll

Del	Beskrivning
17F501	Blästerkontrollslang, pneumatisk dubbelledning, 16,5 m (55 fot)
24X746	Blästerkontrollslang, pneumatisk dubbelledning, 16,5 m (55 fot), ATEX-godkänd
17F502	Blästerkontrollslang, pneumatisk dubbelledning, 16,5 m (55 fot), förlängning
24X744	Blästerkontrollslang, pneumatisk dubbelledning, 16,5 m (55 fot), förlängning, ATEX-godkänd
17F503	Blästerkontrollslang, pneumatisk dubbelledning, 33 m (110 fot), förlängning
24X745	Blästerkontrollslang, pneumatisk dubbelledning, 33 m (110 fot), förlängning, ATEX-godkänd
17F506	Blästerkontrollkabel, elektrisk, 16,5 m (55 fot)
17F507	Blästerkontrollkabel, elektrisk, 32 m (105 fot)

Munstycken

Del	Beskrivning	Inlopps- storlek	Längd	Gängdimension	Hylsmaterial	Insatsmaterial
EQ1710	Standard nr 7 (serie 100, 200, 300)	31,75 mm (1,25 tum)	201,93 mm (7,95 tum)	50 mm grov gänga (2 tum 4-1/2 UNC-2A)	Polyuretan	BP200 Sialon
EQ1711	Standard nr 8 (serie 400, 600)	31,75 mm (1,25 tum)	228,6 mm (9,0 tum)			
EQ7073*	Högpresterande nr 7 (serie 100, 300)	31,75 mm (1,25 tum)	304,8 mm (12,0 tum)		Aluminium	BP200 Sialon
EQ7074*	Högpresterande nr 8 (serie 400, 600)	31,75 mm (1,25 tum)	304,8 mm (12,0 tum)			
EQ5166	Förlängning av munstycke, 609,6 mm (24 tum)	31,75 mm (1,25 tum)	609,6 mm (24,0 tum)			

* Prestandamunstycken kräver ett lufttryck på 0,7 MPa (7 bar, 100 psi) eller mer vid munstycket.

Övriga tillbehör

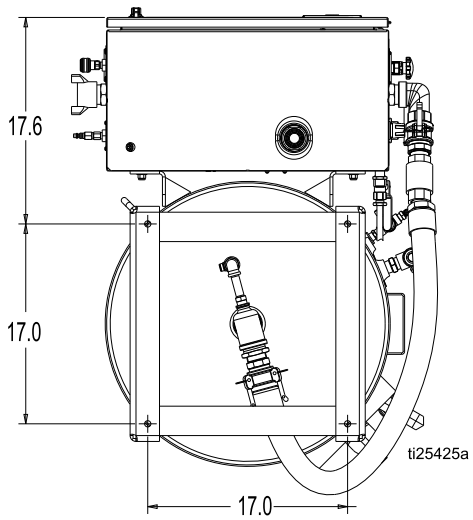
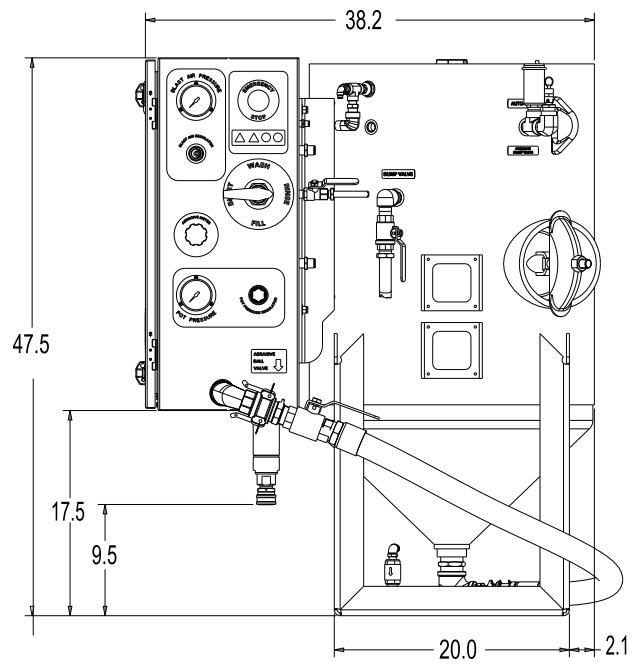
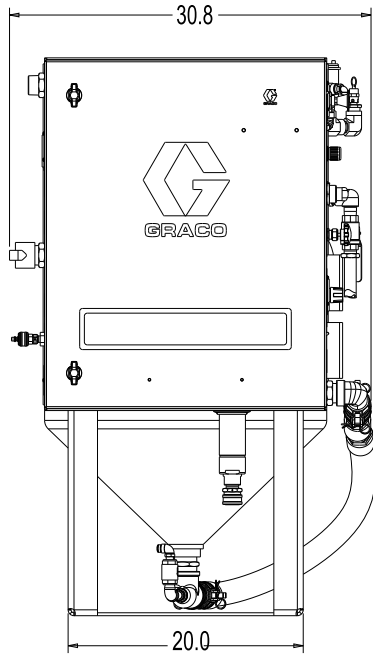
Del	Beskrivning
17C126	Tillbehörssats för pump
24A592	DataTrak-modul och tungbrytare
24X419	Sats med kulkran/sil till luftintag (serie 100, 300)
24X420	Sats med kulkran/sil till luftintag (serie 600)
17G019	Reparations-sats för kulkran/sil till luftintag

Vanliga reservdelar

Del	Beskrivning
17B186	Reparationssats för pump
17C459	Kopplingspackning, blästerslang, nylonkoppling
17C124	Kopplingspackning, blästerslang, mässingskoppling
17C125	Packning, kulkran för slipmedel, kamlå – 3,18 cm (1,25 tum) Innerdiameter (serie 100, 200, 300)
17C453	Packning, kulkran för slipmedel, kamlå – 3,81 cm (1,5 tum) Innerdiameter (serie 400, 600)
17C127	Reparationssats för membranventil (serie 100, 200, 300)
17C128	Reparationssats för membranventil (serie 400, 600)
17F504	Ersättningsbehållare för membranventil (serie 400, 600)
17F505	Ersättningsbehållare för membranventil (serie 100, 200, 300)
17C129	Reparationssats för huvuddel av regulator (serie 100, 200, 300)
17C131	Reparationssats för membran till regulator (serie 400, 600)
17F535	Reparationssats för kolv till regulator (serie 400, 600)
17F536	Reparationssats för o-ring till regulator (serie 400, 600)
17D790	Handway-packning
17D789	Automatisk luftningsventil
17D785	Tryckavlastningsventil
17D786	Slangfäste
17D787	Paket med kopplingsstift (6 st)
206994	Vätsketätning hals
17F065	Packning till lucka
EQ1051	Packning till munstycke
EQ5183	Batterikabel (serie 100, 300, 600)
17D788	Ersättningshandtag, pneumatisk blästerkontroll
17D791	Ersättningshandtag, elektrisk blästerkontroll (ej för ATEX-godkända enheter)
EQ1818	Filterelement, reservdel
EQ1830	Filterflottör, reservdel
EQ1842*	Koppling, blästerslang, nylon
EQ1843*	Hållare till munstycke, nylon

* Återanvänd de rostfria skruvarna från blästerslangen när den ersätts.

Mått



Tekniska specifikationer

EQ300C	USA	Metriskt
Maximalt arbetstryck	125 psi	8,6 bar, 0,86 MPa
Drifttemperatur	35–110 °F	1,6–43,3 °C
Rekommenderad storlek på kompressor	185–375 cfm	5,23–10,62 m ³ /min
Storlek blästerslang	25,4 mm (1 tum) innerdiameter	25,4 mm innerdiameter
Blästerkapacitet	400–500 lb	181–227 kg
Torrsvikt	450 lb	204 kg
Blöt vikt	1 600 lb	726 kg
Volym tryckbehållare	6,5 kubikfot	184 liter
Minsta innerdiameter tryckluftsslang		
185–600 cfm kompressor och mindre än 30,5 m (100 fot) slanglängd	38,1 mm (1,5 tum) innerdiameter	38 mm innerdiameter
En kompressor på över 600 cfm eller mer än 30,5 m (100 fot) slanglängd	50,8 mm (2 tum) innerdiameter	51 mm innerdiameter
Bulleknivåer*		
Ljudtrycksnivå	133 dB(A)	133 dB(A)
Ljudeffektnivå	139 dB(A)	139 dB(A)
Omedelbar ljudtrycksnivå	131 dB(C)	131 dB(C)
<i>*Alla mätningar har gjorts vid maximalt blästertryck i systemet vid 0,86 MPa (8,6 bar, 125 psi) från operatörspositionen. Det slipmedel som användes var Garnet och substratet var stål. Testad enligt ISO 9614–2.</i>		

EQ600C	USA	Metriskt
Maximalt arbetstryck	125 psi	8,6 bar, 0,86 MPa
Drifttemperatur	35–110 °F	1,6–43,3 °C
Rekommenderad storlek på kompressor	375–600 cfm	10,62–17,0 m ³ /min
Storlek blästerslang	31,75 mm (1,25 tum) innerdiameter	31,75 mm innerdiameter
Blästerkapacitet	400–500 lb	181–227 kg
Torrsvikt	450 lb	204 kg
Blöt vikt	1 600 lb	726 kg
Volym tryckbehållare	6,5 kubikfot	184 liter
Minsta innerdiameter tryckluftsslang		
185–600 cfm kompressor och mindre än 30,5 m (100 fot) slanglängd	38,1 mm (1,5 tum) innerdiameter	38 mm innerdiameter
En kompressor på över 600 cfm eller mer än 30,5 m (100 fot) slanglängd	50,8 mm (2 tum) innerdiameter	51 mm innerdiameter
Bulleknivåer*		
Ljudtrycksnivå	133 dB(A)	133 dB(A)
Ljudeffektnivå	139 dB(A)	139 dB(A)
Omedelbar ljudtrycksnivå	131 dB(C)	131 dB(C)
<i>*Alla mätningar har gjorts vid maximalt blästertryck i systemet vid 0,86 MPa (8,6 bar, 125 psi) från operatörspositionen. Det slipmedel som användes var Garnet och substratet var stål. Testad enligt ISO 9614–2.</i>		

Gracos förlängda garanti för EcoQuip™-komponenter

Graco garanterar att all utrustning som anges i detta dokument och som är tillverkad av Graco och bär namnen Graco eller EcoQuip är fri från material- och tillverkningsfel vid tidpunkten för försäljningen till den ursprungliga köparen för användning. Graco åtar sig att under en treårsperiod (3) från inköpsdatumet reparera eller byta ut alla delar som Graco avgör är defekta. Garantin gäller endast under förutsättning att utrustningen installeras, används och underhålls i enlighet med Gracos skriftliga rekommendationer.

Garantin omfattar inte, och Graco ska inte hållas ansvariga för, allmänt slitage eller fel, skador eller slitage som orsakas av felaktig installation, felaktigt bruk, nötning, korrosion, otillräckligt eller felaktigt underhåll, misskötsel, olyckor, manipulation eller byten till komponenter som inte tillverkats av Graco. Graco ska heller inte hållas ansvariga för funktionsfel, skada eller slitage som orsakas av att Graco-utrustningen är inkompatibel med strukturer, tillbehör, utrustning eller material som inte har levererats av Graco, eller felaktig konstruktion, tillverkning, drift eller underhåll av strukturer, tillbehör, utrustning eller material som inte har levererats av Graco.

Garantin gäller under förutsättning att den förbetalda returen av utrustningen som anses defekt skickas till en auktoriserad Graco-återförsäljare för verifiering av det påstådda felet. Om det påstådda felet verifieras kommer Graco att reparera eller ersätta alla defekta delar utan extra kostnad. Utrustningen kommer att returneras till originalköparen med frakten betald. Om inspektionen av utrustningen inte uppklarar några material- eller tillverkningsfel kommer reparationer att utföras till en rimlig avgift som kan innefatta kostnaderna för reservdelar, arbete och transport.

DENNA GARANTI ÄR EXKLUSIV OCH GÄLLER ISTÄLLET FÖR ALLA ANDRA GARANTIER, UTTRYCKLIGA ELLER UNDERFÖRSTÅDDA, INKLUSIVE MEN INTE BEGRÄNSAT TILL GARANTIER OM SÄLJBARHET ELLER GARANTIER OM LÄMPLIGHET FÖR ETT VISST ÄNDAMÅL.

Gracos enda åtagande och köparens enda ersättning för några överträdelser mot garantin är de som anges ovan. Köparen medger att ingen annan ersättning (inklusive, men inte begränsat till, följdskadestånd för förlorad vinst, förlorad försäljning, personskador, materiella skador eller andra följdskador) är aktuell.

Åtgärder för brott mot garantiåtagandet måste läggas fram inom två (2) år efter inköpet eller ett (1) år efter att garantiperioden har löpt ut.

GRACO LÄMNAR INGA GARANTIER OCH FRÅNSÄGER SIG ALLA UNDERFÖRSTÅDDA GARANTIER OM SÄLJBARHET ELLER LÄMPLIGHET FÖR ETT VISST ÄNDAMÅL AVSEENDE TILLBEHÖR, UTRUSTNING, MATERIAL ELLER KOMPONENTER SOM SÄLJS MEN INTE TILLVERKAS AV GRACO. De föremål som säljs men som inte tillverkas av Graco (t.ex. elmotorer, strömbrytare, kompressorer, motorer, vagnkomponenter, blästerslangar eller andra slangar och blästermunstycken), omfattas av garantin, om någon, från deras tillverkare. Graco kommer inom rimliga gränser att hjälpa köparen med att lämna anspråk rörande överträdelser mot dessa garantier.

Graco är under inga omständigheter ansvariga för indirekta, oavsiktliga, särskilda skador eller följdskador som uppkommer till följd av att Graco levererar utrustning i enlighet med det som framlagts här, eller för utrustning, prestanda eller användning av produkter eller andra varor som säljs enligt detta, oavsett om det är till följd av avtalsbrott, garantibrott, försumlighet från Gracos sida eller annat.

Graco-information

Den senaste informationen om Gracos produkter finns på: www.graco.com.

Patientinformation finns på: www.graco.com/patents.

Lägg en beställning: kontakta din Graco-distributör eller ring för att hitta närmaste distributör.

Telefon: 612-623-6921 **eller avgiftsfritt:** 1-800-328-0211 **Fax:** 612-378-3505

Alla skriftliga och visuella uppgifter i detta dokument speglar den senaste produktinformationen som finns tillgänglig vid publiceringstillfället.

Graco förbehåller sig rätten att när som helst införa ändringar utan förvarning.

Översättning av originalanvisningar. This manual contains Swedish. MM 334667

Gracos huvudkontor: Minneapolis

Internationella kontor: Belgien, Kina, Japan, Korea

GRACO INC. AND SUBSIDIARIES • P.O. BOX 1441 • MINNEAPOLIS MN 55440-1441 • USA

Upphovsrätt 2014, Graco Inc. Alla Gracos tillverkningsanläggningar är registrerade för ISO 9001.

www.graco.com

Revision E, juli 2015