

Husky™ 2200 空気式ダイヤフラ

ムポンプ

334424D
JA

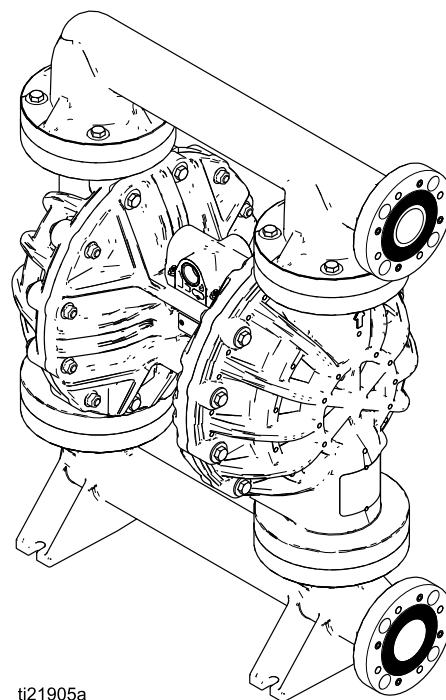
高粘性材料を含む液体移送用とのためのポリプロピレンとPVDFポンプ。For professional use only.
ヨーロッパにおける爆発性環境の場所での使用は認可されていません。



重要な安全上の説明

本マニュアルと修理/部品のマニュアルのすべての警告と説明をお読みください。これらの説明書を保管してください。

最大使用圧量: 125 psi (0.86 MPa, 8.6 bar)






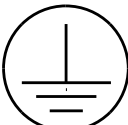



ti21905a

Contents

警告	3
発注情報	6
関連の説明書	6
構成番号マトリックス	7
設置	8
一般情報	8
ファスナーを締める	8
キャビテーションの減少のためのヒント	8
ポンプの取り付け	8
システムの接地	10
エアライン	10
排気装置	11
液体供給ライン	12
液体アウトレットライン	12
フランジ接続	13
操作	14
圧力開放	14
ファスナーを締める	14
最初に使用する際のポンプの洗浄	14
ポンプの稼働および調整	14
ポンプシャットダウン	14
メンテナンス	15
保守スケジュール	15
注油	15
ネジ接続部分はしっかり締めて下さい	15
洗浄および保管	15
トルクの指示	16
メモ	17
寸法	18
性能チャート	20
技術データ	22
Graco Husky ポンプ標準保証	24







警告

次の警告は、この機器のセットアップ、使用、接地、整備と修理に関するものです。感嘆符のシンボルは一般的な警告を行い、危険シンボルは手順特有の危険性を知らせます。これらのシンボルが、この取扱説明書の本文に表示された場合、戻ってこれらの警告を参照してください。このセクションにおいてカバーされていない製品固有の危険シンボルおよび警告は、必要に応じて、この取扱説明書の本文に表示される場合があります。



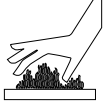

 警告	
   	<p>火災と爆発の危険性</p> <p>作業場での、溶剤や塗料の気体のような、可燃性の気体は、火災や爆発の原因となることがあります。火災と爆発を防止するために：</p> <ul style="list-style-type: none"> ・ 十分換気された場所でのみ使用するようしてください。 ・ 表示灯やタバコの火、懐中電灯および樹脂製シート (静電アークが発生する恐れのあるもの) などのすべての着火源は取り除いてください。 ・ 溶剤、ポロ巾およびガソリンなどの不要な物を作業場に置かないでください。 ・ 引火性の気体が充満している場所で、電源プラグの抜き差しや電気スイッチのオン/オフはしないでください。 ・ 作業場にあるすべての装置を接地してください。接地の説明を参照してください。 ・ 接地したホースのみを使用してください。 ・ 容器中に向けて引金を引く場合、ガンを接地した金属製ペール缶の縁にしっかりと当ててください。静電気防止または導電性でない限り、ペールライナーは使用しないでください。 ・ 静電気火花が生じた場合、または感電したと感じた場合、操作を直ちに停止してください。お客様が問題を特定し、解決するまで、機器を使用しないでください。 ・ 作業場に消火器を置いてください。 ・ すべての着火源は作業場から離れた方向に敷いてください。ダイヤフラムが破裂した場合、液体が空気と共に噴き出る可能性があります。 <p>静電荷は、清掃中にプラスチック部分に蓄積され、放電したり、可燃性物質を引火させる可能性があります。火災と爆発を防止するために：</p> <ul style="list-style-type: none"> ・ プラスチック部分の清掃は換気が十分な場所でのみ行ってください。 ・ 乾いた布で清掃しないでください。 ・ 装置の作業場で静電ガンを操作しないでください。
 	<p>加圧された装置による危険</p> <p>漏れのある箇所、または破裂した構成部品から出た液体が目または皮膚に飛び散って、重大な怪我を生じる可能性があります。</p> <ul style="list-style-type: none"> ・ スプレーを中止する場合、または装置を清掃、点検、または整備する前に、圧力開放に従ってください。 ・ 装置を運転する前に、液体の流れるすべての接続個所をよく締め付けてください。 ・ ホース、チューブ、およびカップリングを毎日点検してください。摩耗または損傷した部品は直ちに交換してください。



警告

 	<p>装置誤用の危険性</p> <p>装置を誤って使用すると、死亡事故または重大な人身事故を招くことがあります。</p> <ul style="list-style-type: none"> ・ 疲労しているとき、薬物を服用した状態、または飲酒状態で装置を操作しないでください。 ・ システム内で耐圧または耐熱定格が最も低い部品の、最高使用圧力または最高使用温度を超えないようにしてください。すべての機器取扱説明書の技術データを参照してください。 ・ 装置の接液部品に適合する液体または溶剤を使用してください。すべての機器取扱説明書の技術データを参照してください。液体および溶剤製造元の警告も参照してください。ご使用の材料に関する完全な情報については、販売代理店または小売店より MSDS を取り寄せてください。 ・ 機器が通電中あるいは加圧中の場合は作業場を離れないでください。 ・ 装置の使用を終了する場合は、すべての装置の電源を切断し、圧力解放手順に従ってください。 ・ 毎日、装置を点検してください。メーカー純正の交換用部品のみを使用し、磨耗または破損した部品を直ちに修理または交換してください。 ・ 装置を改造しないでください。装置を改造すると、機関の承認を無効にし、安全上の問題が生じる場合があります。 ・ すべての装置が、それらを使用する環境用に格付けおよび承認されていること確認してください。 ・ 装置を定められた用途以外に使用しないでください。詳しくは販売代理店にお問い合わせください。 ・ ホースおよびケーブルを車両の通行する路面、鋭角のある物体、運動部品、加熱した表面などに近づけないでください。 ・ ホースをねじったり、過度に曲げたり、ホースを引っ張って装置を引き寄せたりしないでください。 ・ 子供や動物を作業場から遠ざけてください。 ・ 適用されるすべての安全に関する法令に従ってください。
  	<p>熱膨張の危険性</p> <p>ホースなどの細い空間で加熱される液体は、熱膨張によって圧力が急激に増加することがあります。過度の圧力は、装置の損傷や深刻な負傷の原因になります。</p> <ul style="list-style-type: none"> ・ 加熱時にはバルブを開いて液体の膨張を回避してください。 ・ ホースは運転状況に応じて、一定の間隔で、積極的に交換してください。
 	<p>プラスチック部品の洗浄溶剤の危険</p> <p>多くの溶剤は、プラスチックの部品の品質を低下させ、故障に至らせる可能性があり、これは重度の人的傷害または物的損害の原因になることがあります。</p> <ul style="list-style-type: none"> ・ プラスチックの構造用部品または圧力含有部品を洗浄する場合は、部品に適合する水性ベースの溶剤のみを使用するようにして下さい。 ・ これと他のすべての機器取扱説明書における技術データを参照してください。液体および溶剤の製造業者によるMSDS および推薦事項をお読みください。


警告

 	<p>有毒な液体または気体の危険性</p> <p>有毒な液体や蒸気が目に入ったり皮膚に付着したり、吸込んだり、飲み込んだりすると、重傷を負ったり死亡する恐れがあります。</p> <ul style="list-style-type: none"> • MSDS (材料安全データシート) を参照して、ご使用の液体の危険性について認識するようにしてください。 • 作業場所から排気する経路を決めてください。ダイヤフラムが破裂した場合、液体が空气中に飛び散る可能性があります。 • 有毒な液体は保管用として許可された容器に保管し、破棄する際は適用される基準に従ってください。
	<p>火傷の危険性</p> <p>加熱された装置表面および液は、運転中非常に高温になります重度の火傷を避けるためには:</p> <ul style="list-style-type: none"> • 加熱した液体または装置に触らないこと。
	<p>作業者の安全保護具</p> <p>作業場にいる際、目の怪我、難聴、毒性ガスの吸引、および火傷を含む大怪我から自身を守るために、適切な保護具を身につける必要があります。この保護具は以下のものを含みますが、必ずしもこれに限定はされません。</p> <ul style="list-style-type: none"> • 保護めがねと耳栓。 • 液体と溶剤の製造元が推奨する呼吸マスク、保護服、および手袋。

発注情報

最寄りの販売代理店を見つけるには

1. www.graco.com に移動します。
2. 購入先をクリックして、販売代理店ロケータを使用します。

新しいポンプの構成を指定するには

販売代理店に電話でご連絡ください。

または

オンライン Husky セレクタツールを加工機器ページ (www.graco.com) で使用してください。

交換部品の注文

販売代理店に電話でご連絡ください。

関連の説明書

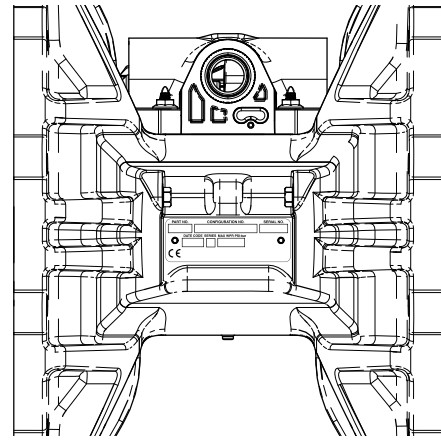
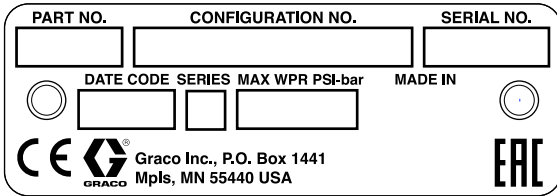
取扱説明書番号	Title
3A2714	Husky 3300 空気圧式ダイヤフラムポンプ、修理/部品

販売代理店向けの注意

1. 新しいポンプやキットの部品番号を見つけるには、オンライン Husky セレクタツールを使用します。
2. 交換用部品の部品番号を見つけるには:
 - a. ポンプにある ID プレートからの構成番号を使用します。Graco の 6 桁の部品番号しかない場合、セレクタツールを使用してそれに対応する構成番号を見つけます。
 - b. 次のページの構成番号マトリックスを使用して、どの部品が各桁によって定義されているか理解してください。
 - c. **修理/部品説明書 3A2714 を参照してください。** 主要の部品図はページで参照、部品/キットのクイックリファレンスはページで参照してください。注文情報の詳細については、必要に応じて、これらの 2 ページのページリファレンスに従います。
3. 注文するには、Graco カスタマサービスに電話してください。

構成番号マトリックス

識別プレート(ID)を確認して、ポンプの構成番号を調べてください。以下のマトリックスを使い、お客様のポンプ部品を特定してください。



サンプル構成番号 2200P-PP01AP1PPPTFKPT

2200	P	P	P01A	P1	PP	PT	FK	PT
ポンプモデル	流体セクション素材	ドライブの種類	センターセクションとエアバルブ	液体カバーおよびマニホールド	シート	ボール	ダイヤフラム	マニホールドとシートシール

ポンプ	流体セクション素材	ドライブの種類	センターセクションおよびエアバルブ素材	用途	液体カバーおよびマニホールド
2200	P ポリプロピレン	P 空気圧	P01A ポリプロピレン	標準ダイヤフラム	P1 ポリプロピレン製、センターフランジ、ANSI/DIN
2200	F PVDF		P01G ポリプロピレン	オーバー・モールドダイヤフラム	P2 ポリプロピレン製、エンドフランジ、ANSI/DIN
					F2 PVDF、エンドフランジ、ANSI/DIN

シート素材		ボール素材		ダイヤフラム素材		マニホールドとシートシール材料	
PP	ポリプロピレン	FK	FKM	FK	FKM	PT	PTFE
PV	PVDF	PT	PTFE	PO	PTFE/EPDM 外側被覆済み		
SP	サントプレーン	SP	サントプレーン	PT	PTFE/Santoprene 2 ピース		
SS	ステンレス鋼			SP	サントプレーン		

設置

一般情報

に示されている典型的な取り付け例は、システムの構成部品を選択し、設置する際のガイドに過ぎません。お客様の必要性に合ったシステムの設計の支援が必要な場合は、Graco販売代理店にご相談ください。Gracoの純正部品とアクセサリのみを使用してください。すべてのアクセサリのサイズ、および圧力定格が適切で、システムの要求を満たしていることを確認して下さい。

テキスト内の参照文字、たとえば (A) は、図中の番号に対応しています。

このポンプのプラスチック製の部品の色が異なっても、正常です。色の違いは、ポンプの性能には影響しません。

ファスナーを締める

最初にポンプを使用する前に、すべての外部ファスナーを点検し、増し締めを行ってください。[トルクの指示, page 16](#)に従うか、ポンプ上のトルクタグを参照します。操作した初日の後は、ファスナーの増し締めを行ってください。

キャビテーションの減少のためのヒント

AODDポンプのキャビテーションで、吸引された液体のバブルが形成され、崩壊します。頻繁で余分なキャビテーションは深刻な損傷を生じさせる恐れがあり、液体チャンバー、ボール、シートを早い段階で穴を開けたり、損傷させる恐れがあります。ポンプの効率が悪くなる場合があります。キャビテーションの損傷と効率の低下はともに、運用コストの上昇を招きます。

キャビテーションはポンプで送出された蒸気圧、システム吸引圧、速度圧に依存しています。以下の要素のいずれかを変更することによって、減らすことができます。

1. 蒸気圧を減少させます。ポンプ送出液の温度の低下
2. 吸引圧の上昇
 - a. サプライの液量と相対的にポンプの取り付け位置を下げます。
 - b. 吸引パイプの摩擦長を減らします取り付け具により配管に摩擦長が長くなることを覚えておいて

ください。摩擦長を短縮するために取り付け具の数を減らしてください。

- c. 吸引パイプのサイズを増します。

注吸引液量はアウトレット作動圧力の25%を超えることはありません。




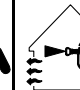

3. 液体速度を下げます。ポンプの循環速度を下げます。

ポンプの液体の粘性も非常に重要ですが、通常は、プロセスに依存する要素により制御され、キャビテーションを減らすために変更することはできません。粘性のある液体は、ポンプで送るのが難しく、キャビテーションが生じやすい。

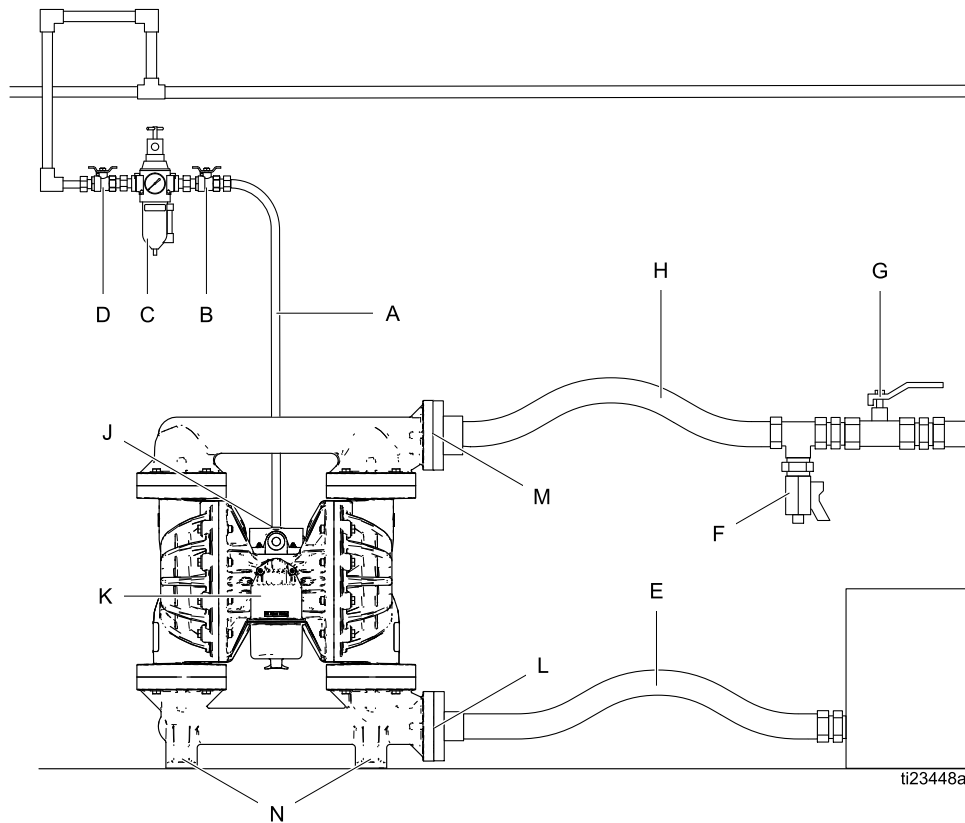
Gracoはシステム設計にすべての上記の要素を考慮に入れることをお勧めします。ポンプの効率を維持するために、必要なフローを達成するために必要なエア圧のみをポンプに供給してください。

Gracoは、ポンプの性能を改善し、運用コストを下げるために、サイトに特定の助言を示すことができます。

ポンプの取り付け

					
<p>有毒な液体または気体から重傷を受けたり、命を落としたりしないようにするには:</p> <ul style="list-style-type: none"> • 離れた場所で換気を行ってください。ポンプの排気には、汚染物質が含まれている場合があります。排気装置, page 11を参照のこと。 • 加圧下で、ポンプを移動させたり持ち上げたりしないでください。ポンプが落下した場合、液体セクションが破壊する可能性があります。ポンプを移動したり持ち上げる前に、必ず 圧力開放, page 14に従ってください。 					

1. 壁面が、ポンプやホース、付属品の重量、操作中に発生する圧力を支えることができることをお確かめください。
2. すべてのマウントについて、ポンプがマウントの土台を貫通するネジで固定されていることを確認してください。
3. 表面が平らでポンプがぐらつかないか確認します。
4. 操作や点検を簡単に行うために、エアバルブやエア注入口、液体注入口、液体排出口が利用しやすい場所にポンプを取り付けてください。



ti23448a



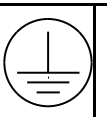
アクセサリ/構成部品は供給されません

- A エア供給ライン
- B ブリードタイプマスタエアバルブ (ご使用のポンプの取り付けに必要な可能性があります)
- C エアフィルター/レギュレータアセンブリ
- D マスタエアバルブ (保守用にフィルター/レギュレータを隔離する)
- E 接地された、フレキシブルな液体供給ライン
- F 液体排出バルブ (ポンプに必要な場合がある)
- G 液体シャットオフバルブ
- H 接地された、フレキシブルな液体供給ライン

システム構成部品

- J エアインレットポート (この図では見えない)
- K エアアウトレットポートとマフラー
- L 液体吸入ポート
- M 液体排出ポート
- N キットの取り付け

システムの接地

					
<p>静電気火花による危険性を抑えるため、装置は必ず接地してください。電気または静電気によるスパークによって、引火性や爆発性の蒸気が発生する可能性があります。接地することで、配線を通して電流を逃すことができます。</p> <ul style="list-style-type: none"> 必ず、図のように液体システム全体を接地してください。 ポリプロピレン製と PVDF ポンプは、導電性ではなく、可燃性液体とは使用しないでください。 地域の消防規則に従ってください。 					

ポンプを操作する前、以下で説明するようにシステムの接地を行ってください。

- **ポンプ:**液体が真の地面への電気の通り道をもたせることにより、液体システム全体を常に接地してください。
- **エアおよび液体ホース:**確実に接地されるよう、総延長最大150 m (500フィート)の接地されたホースのみを使用してください。
- **エアコンプレッサ:**製造元の推奨事項に従ってください。
- **液体供給容器:**ご使用の地域の法令に従って下さい。
- **洗浄時に使用される溶液缶:**ご使用の地域の法令に従って下さい。接地済みの場所に置かれた導電性の金属缶のみを使用して下さい。接地の連続性を妨げる紙や段ボールのような導電性でない場所に容器を置かないで下さい。

最初の取り付け後、システムの電氣的導通を確認してから、導通確認用の定期的スケジュールを作成し、適切な接地が維持されているかご確認ください。

エアライン

1. エアフィルター/レギュレータアセンブリ(C)の取り付けレギュレータは、液体圧力を制御します。液体ストール圧は、エアレギュレータの設定と同じになります。フィルタは、圧縮された給気から有害な泥や湿気を取り除きます。
2. 流出タイプのマスター・エア・バルブ (B)をポンプに近い場所に設置し、閉じ込められた空気を開放するのに使用します。バルブはポンプから容易に近づける位置で、エアレギュレータの下流側に設置されていることを確かめてください。

					
<p>こもったエア圧によりポンプが不意に動き出すことがあり、液体が飛散し、重大な人身事故の原因となる場合があります。</p>					

3. 別のマスターエアバルブ (D) をエアホースすべての上流側に設置し、清掃および修理中に絶縁する際に使用します。
4. 接地済みのフレキシブルエアホース (A) をアクセサリと 3/4 npt(f) ポンプエアインレットの間に取り付けます。

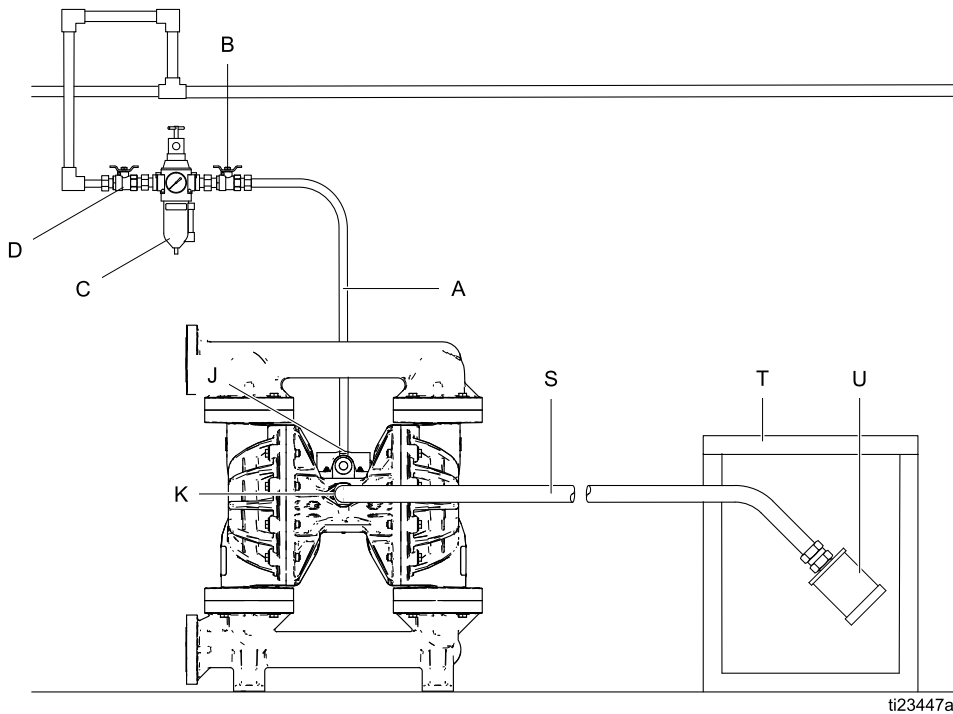
排気装置

					
<p>毒性のある液体を汲み上げる場合、排気を、人間、動物、食物取り扱い場所、およびすべての着火源から離れた場所に排出する必要があります。該当するすべてのコードに従ってください。</p>					

注
<p>排気ポートは 1 インチ npt(f) です。排気ポートを制限しないでください。排気ポートを制限すると、ポンプが不安定に操作される可能性があります。</p>

遠隔排気：

1. ポンプの排気ポート(K)からマフラー (U) を取り外します。
2. 接地された排気ホース (S) を取り付けて、マフラーをホースの反対側の端に接続します。排気ホースの最大径は、26 mm (1 インチ) 内径 です。4.57 m (15 フィート) より長いホースが必要な場合は、直径がさらに大きいホースを使用します。ホースを鋭い角度で曲げたり、ねじらないようにしてください。
3. ダイヤフラムが破損したときでも液体を受け止められるよう、排気ホースの端に容器 (T) を設置します。ダイヤフラムが破損した際は、注入された液体が空気とともに噴き出します。



ti23447a

- | | | | |
|---|--|---|-----------|
| A | エア供給ライン | K | 排気ポート |
| B | ブリードタイプマスタエアバルブ (ご使用のポンプの取り付けに必要な可能性があります) | S | 接地済み排気ホース |
| C | エアフィルター/レギュレータアセンブリ | T | 遠隔排気用容器 |
| D | マスタ・エア・バルブ (付属品用) | U | マフラー |
| J | エアインレットポート (この図では見えない) | | |

液体供給ライン

1. 接地された、フレキシブルなホース (E) を使用します。 [システムの接地, page 10](#) を参照のこと。
2. ポンプへの注入口液圧が、排出口動作圧の25%以上ある場合は、ボールチェックバルブが十分に素早く閉じず、非効率的なポンプ操作をもたらします。過度のインレット液圧はダイヤフラムの寿命を縮めます。ほとんどの材料では、約 0.02-0.03 MPa (0.21-0.34 bar、3 - 5 psi) が適切です。
3. 最大の吸い込み揚程 (湿および乾) は、 [技術データ, page 22](#) を参照してください。最善な結果を得るためには、ポンプを材料のソースにできるだけ近くポン

プを設置します。ポンプの性能を最大限に引き出すために、吸引要件を最小限に抑えます。

液体アウトレットライン

1. 接地された、フレキシブルな液体ホースを使用します。 [システムの接地, page 10](#) を参照のこと。
2. 液体排出口近辺に液体排出バルブ (F) を取り付けます。
3. 液体排出ホースにシャットオフバルブ (G) を取り付けます。

フランジ接続

液体インレットとアウトレットポートは50mm (2インチ) フェースを上昇。ANSI/DIN PN 10 フランジ。以下のとおり、ポンプに50mm (2インチ) のプラスチック製パイプを接続します。次のものがが必要です。

- トルク・レンチ
- 調整可能レンチ
- 直径152 mm (6インチ)、厚さ32 mm (1/8インチ) の PTFE ガスケット。直径121 mm (4.75インチ) のボルトサークルに4個の直系19 mm (0.75インチ) の穴と直径50 mm (2インチ) のセンター付き。
- 17 mm (5/8インチ) x 76 mm (3インチ) の長さのボルト4個
- 17 mm (5/8インチ) バネロックワッシャー4個
- 17 mm (5/8インチ) フラットワッシャー8個
- 17 mm (5/8インチ) ナット4個

1. 各ボルト (H) にフラットワッシャー (K) を配置します。
2. ガスケットの穴 (G) とパイプフランジ (F) をポンプアウトレットフランジの穴 (E) と位置合わせします。
3. タイロッドのねじ山に潤滑剤を塗ります。穴を通じてボルトを取り付け、ワッシャー (K)、ロックワッシャー (J)、ナット (L) を通じてボルトを取り付けます。
4. レンチでナットを保持します。図の締め付けシーケンスを参照し、ボルトを20から30 ft-lb (27 - 41 Nm) で締め付けます。**過度のトルクで締めないでください。**
5. ポンプインレットフランジに対して繰り返します。

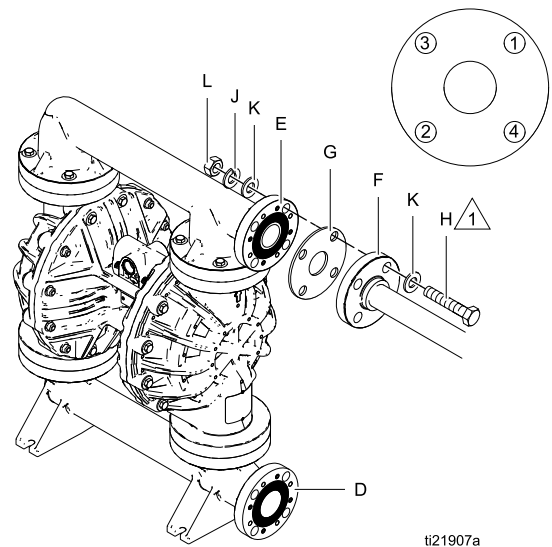


Figure 1

- | | |
|---|---------------------------|
| D | 50 mm (2インチ) 液体インレットフランジ |
| E | 50 mm (2インチ) 液体アウトレットフランジ |
| F | プラスチック製パイプフランジ |
| G | PTFE ガスケット |
| H | ボルト |
| J | ロックワッシャー |
| K | フラットワッシャー |
| L | ナット |



スレッドに潤滑油を塗り、20 - 30 ft-lb (27 - 41 Nm) で締め付けます。**過度のトルクで締めないでください。**

操作

圧力開放



このシンボルが表示されるたびに、圧力開放の手順に従ってください。

<p>本装置は、圧力が手動で解放されるまでは、加圧状態が続きます。皮膚や目などへの飛散など、加圧状態の液体から生じる重大な怪我を避けるには、ポンプの動作を止めた後と装置を清掃、点検、および整備する前に、圧力解放に従ってください。</p>					

1. ポンプへのエア供給をシャットオフします。
2. 使用されている場合、分注バルブを開きます。
3. 液体ドレンバルブを開いて、液圧を抜きます。排液を受けるために容器を用意します。

ファスナーを締める

最初にポンプを使用する前に、すべての外部ファスナーを点検し、増し締めを行ってください。トルクの指示, [page 16](#)に従うか、ポンプ上のトルクタグを参照します。操作した初日の後は、ファスナーの増し締めを行ってください。

最初に使用する際のポンプの洗浄

ポンプは水中でテスト済みです。水が吸入する液体を汚す場合は、対応した溶剤を使用して、ポンプを十分洗浄してください。洗浄および保管, [page 15](#)を参照のこと。

ポンプの稼動および調整

1. ポンプが適切に接地されているか確認してください。システムの接地, [page 10](#)を参照のこと。
2. 取り付け金具が締まっているか確認してください。雄ネジに対応するリキッドタイプネジシーラントを

使用してください。液体注入口および排出口の取り付け金具をしっかりと締めてください。

3. 吸引チューブ（使用されている場合）を吸いこむ液体に設置します。

注:ポンプへの注入口液圧が、排出口動作圧の25%以上ある場合は、ボール点検バルブが十分に素早く閉じず、非効率的なポンプ操作をもたらします。

注
過度のインレット液圧はダイアフラムの寿命を縮めます。

4. 液体ホースの末端を適切な容器内に設置します。
 5. 液体排出バルブを閉じます。
 6. エアレギュレータノブを取り外し、流出タイプ・マスタ・エア・バルブを開きます。
 7. 液体ホースに分注装置がある場合は、開いたままにします。
 8. ポンプが回転を始めるまで、エアレギュレータを使ってエア圧をゆっくりと上げていきます。すべてのエアがホースから押し出され、ポンプが吸い込むまで、ポンプをゆっくりと回転させます。
- 注:吸引するためには、ポンプを回転させるのにちょうど十分な程度で、可能な限り低いエア圧を使用します。ポンプが予期したように吸引しない場合、エア圧を下げます。
9. 洗浄している際は、十分にポンプを起動させ、ポンプとホースをよく洗浄します。
 10. ブリード型マスターエアバルブを閉じる。

ポンプシャットダウン



作業シフトの終わり、およびシステムを点検、調整、洗浄、あるいは修理する前に、[圧力開放, page 14](#)に従ってください。

メンテナンス

保守スケジュール

ポンプの保守履歴に従って、予防保守スケジュールを立ててください。保守スケジュールは、ダイヤフラムの欠陥が理由で流出や漏れを防ぐために特に重要です。

注油

ポンプは工場ではグリースが塗られています。パッキングの全寿命で、さらに潤滑が必要にならないように設計されています。通常動作環境では、インライン潤滑装置を追加する必要はありません。

ネジ接続部分はしっかり締めて下さい

使用する前に、摩耗や破損がないかすべてのホースを点検し、必要に応じ交換してください。すべてのネジ接続部分がしっかり締められており、漏れがないかご確認ください。取り付けボルトを確認してください。ファスナーを点検してください。必要に応じ、ファスナーを締めるか、あるいは増し締めを行ってください。ポンプの用途はさまざまですが、一般的なガイドラインは、2か月に1回ファスナーの増し締めを行ってください。[トルクの指示, page 16](#)を参照のこと。

洗浄および保管



- 液の装置中での乾燥前、1日の作業終了時、保管前および装置の修理前に洗浄します。
- 可能な限り最低圧力で洗浄します。コネクタからの漏れをチェックし、必要に応じて締めます。
- 機器の濡れている部品と排出された材料に使用できる溶剤を使ってください。
- 長期間保管する前に、ポンプを常に洗浄し、圧力を開放してください。

注

吸いこむ液体がポンプ内で乾燥や凝固したり、破損を与えるのを防ぐため、ポンプを頻繁に洗浄してください。

トルクの指示

液体カバーまたはマニホールドファスナーが緩んでいる場合は、以下の手順を用いてトルクを与え、シーリングを高めることは重要です。

注:液体カバーおよびマニホールドファスナーには、ネジ山に適用されるネジ山固定接着パッチがあります。このパッチが摩耗している場合、操作中にネジが緩む可能性があります。ネジを新しいものと交換するか、medium-strength (blue) Loctite または同等の製品をスレッドに塗ります。

注:マニホールドの増し締めを行う前に、液体カバーを必ず完全に締めてください。

1. すべての液体カバーネジを少しずつ回し始めます。ヘッドがカバーに接触するまで各ネジを回します。
2. 指定のトルクかつ十字形で、半回転またはそれ以下の角度で各ネジを回します。
3. マニホールドにも同じ手順を繰り返します。

液体カバーおよびマニホールドファスナー： 190 ~ 220 in-lb (21 ~ 25 Nm)

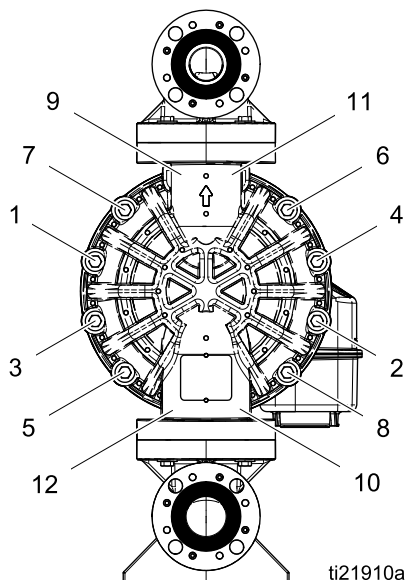
4. 指定のトルクかつ十字形でエアバルブファスナーの増し締めを行ってください。

エアバルブファスナー： 45 ~ 55 in-lb (5 ~ 6 Nm)

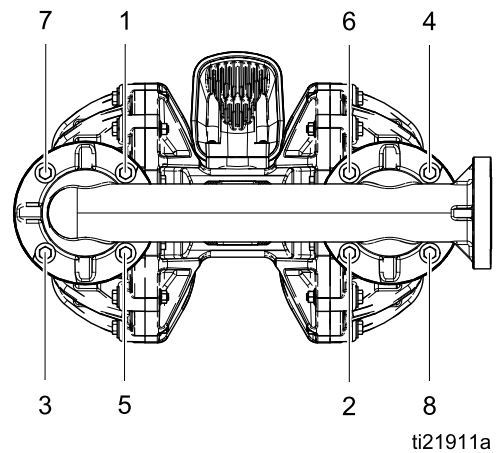
5. パイロット値を指定のトルクに締め直します。**過度のトルクで締めないでください。**

パイロットバルブ 20 ~ 25 in-lb (2 ~ 3 Nm)

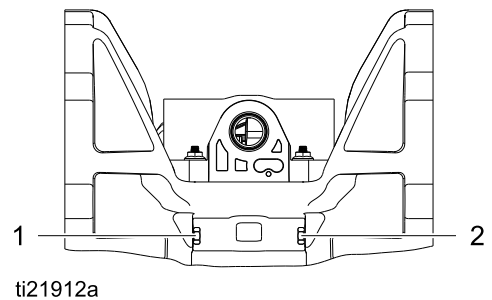
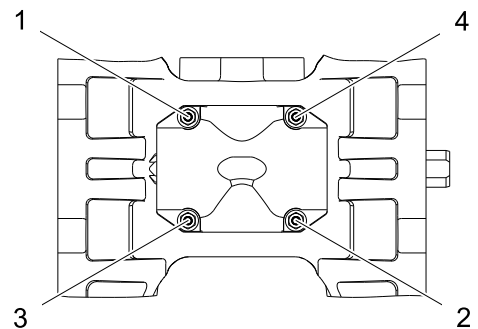
流体カバーネジ



インレットとアウトレットマニホールドネジ

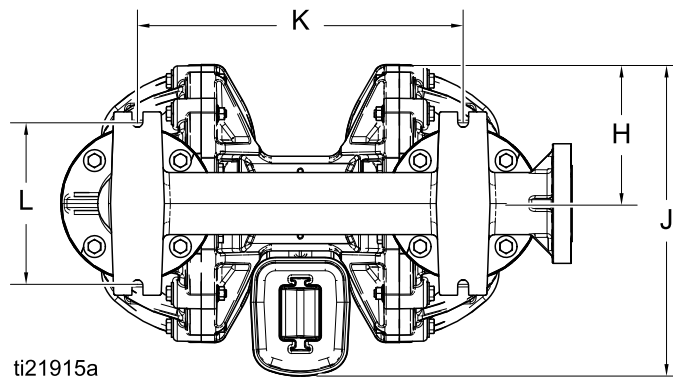
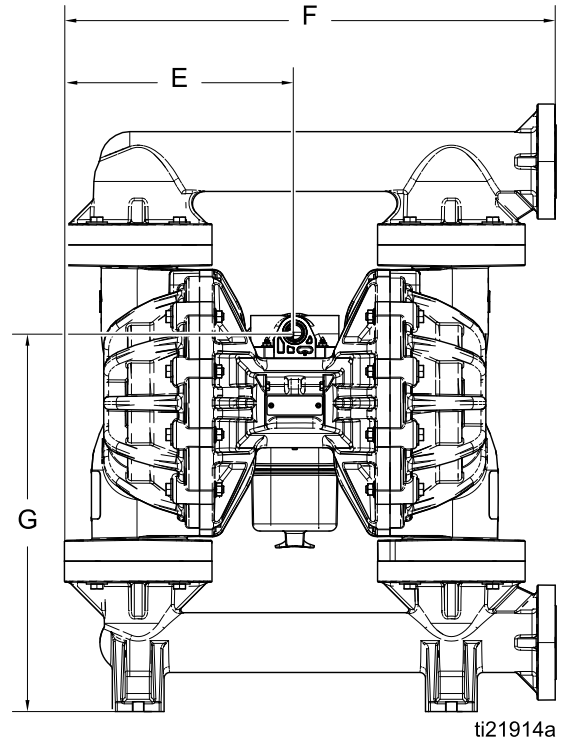
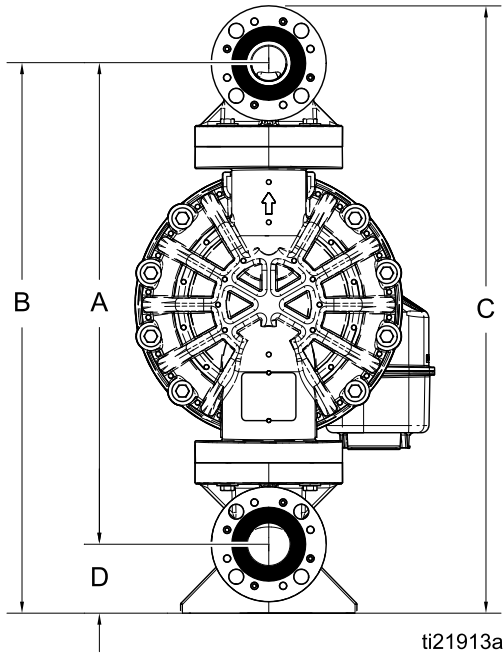


エアバルブネジとパイロットバルブ



寸法

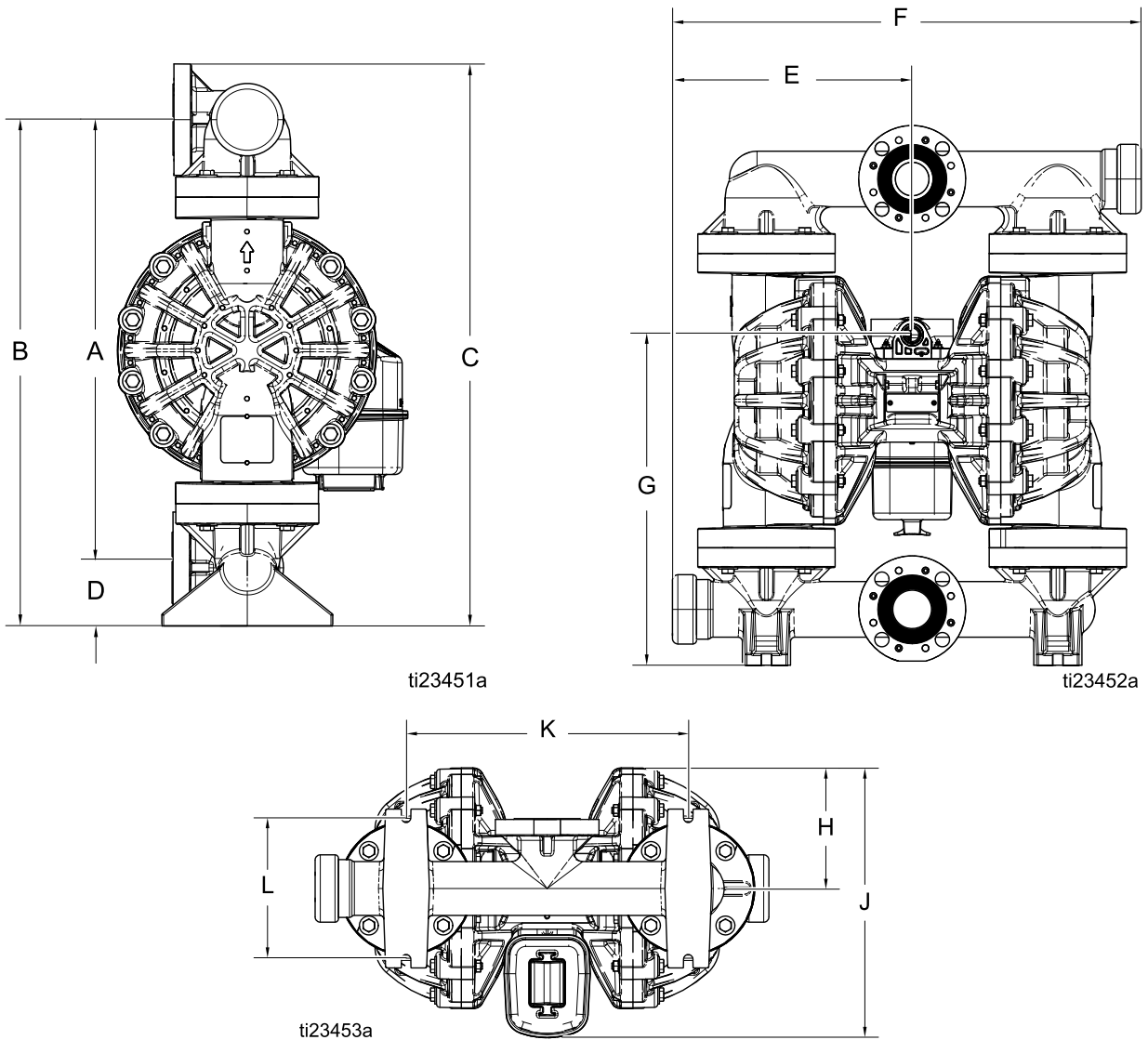
エンドフランジモデル、ポリプロピレンとPVDF



	ポリプロピレン		PVDF	
A	25.1 インチ	63.8 センチ	25.2 インチ	64.0 センチ
B	28.7 インチ	72.9 センチ	28.8 インチ	73.2 センチ
C	31.7 インチ	80.5 センチ	31.8 インチ	80.8 センチ
D	3.6 インチ	9.1 センチ	3.6 インチ	9.1 センチ
E	12.0 インチ	30.5 センチ	11.7 インチ	29.7 センチ
F	25.6 インチ	65.0 センチ	25.3 インチ	64.3 センチ

	ポリプロピレン		PVDF	
G	19.8 インチ	50.3 センチ	19.8 インチ	50.3 センチ
H	7.0 インチ	17.8 センチ	7.0 インチ	17.8 センチ
J	13.9 インチ	35.3 センチ	13.9 インチ	35.3 センチ
K	16.3 インチ	41.4 センチ	16.3 インチ	41.4 センチ
L	8.2 インチ	20.8 センチ	8.2 インチ	20.8 センチ

センターフランジモデル、ポリプロピレン製のみ



ポリプロピレン		
A	24.1 インチ	61.2 センチ
B	27.2 インチ(690.9)	69.1 センチ
C	30.3 インチ	77.0 センチ
D	3.1 インチ	7.9 センチ
E	12.8 インチ	32.5 センチ
F	26.3 インチ	66.8 センチ

ポリプロピレン		
G	18.5 インチ	47.0 センチ
H	7.0 インチ	17.8 センチ
J	13.9 インチ	35.3 センチ
K	16.3 インチ	41.4 センチ
L	8.2 インチ	20.8 センチ

性能チャート

ボルトスルーダイアフラム

動作エア圧
125 psi (0.86 Mpa、8.6 bar)

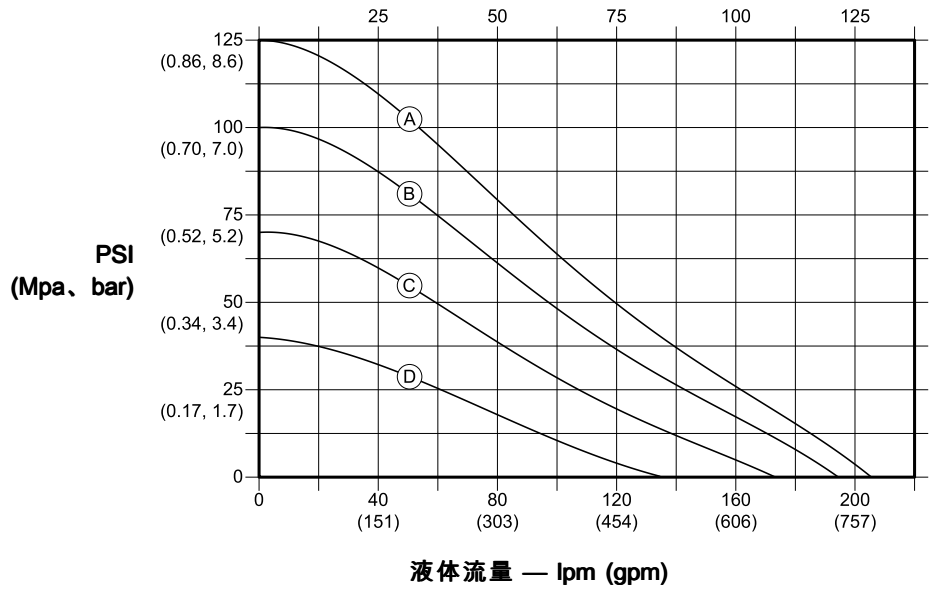
B
0.7 MPa (7.0 bar、100 psi)

C
0.48 MPa (4.8 bar、70 psi)

D
0.28 Mpa (2.8 bar、40 psi)

液圧

1分当たりのおよそのポンプサイクル

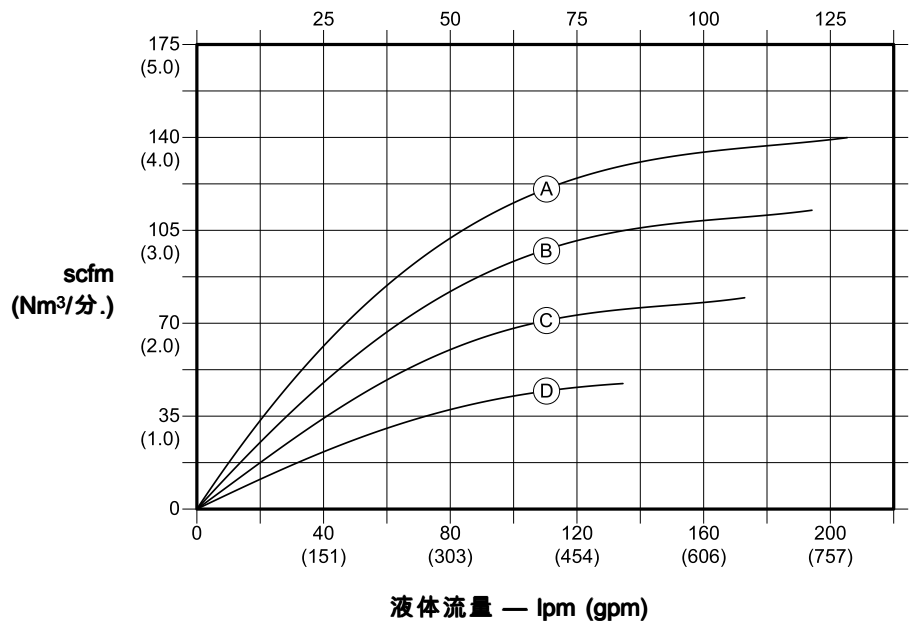


チャートの読み方

1. チャートの下端に沿って流量の位置を見つけます。
2. 垂直の線を、選択された動作エア圧曲線との交差点までたどってください。
3. 液体排出圧 (上のチャート) またはエア消費量 (下のチャート) を読むには、目盛を左側をたどってください。

エア消費

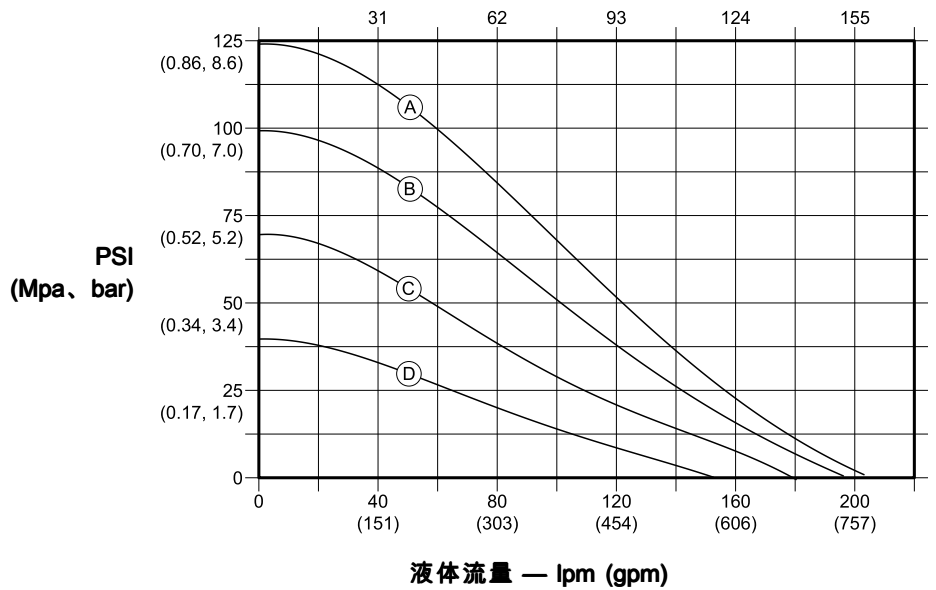
1分当たりのおよそのポンプサイクル



オーバー・モールドダイアフラム

液圧

1分当たりのおよそのポンプサイクル



動作エア圧

125 psi (0.86 MPa, 8.6 bar)

B

0.7 MPa (7.0 bar, 100 psi)

C

0.48 MPa (4.8 bar, 70 psi)

D

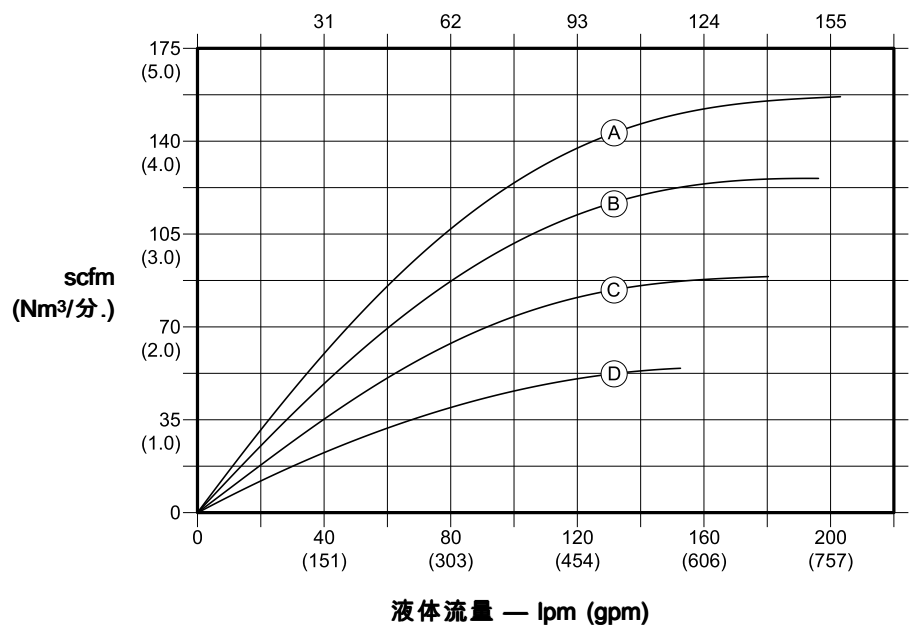
0.28 MPa (2.8 bar, 40 psi)

チャートの読み方

1. チャートの下端に沿って流量の位置を見つけます。
2. 垂直の線を、選択された動作エア圧曲線との交差点までたどってください。
3. 液体排出圧 (上のチャート) またはエア消費量 (下のチャート) を読むには、目盛を左側をたどってください。

エア消費

1分当たりのおよそのポンプサイクル



技術データ

ハスキー716 ダイアフラムポンプ		
	米国	メートル法
最高使用液圧	125 psi	0.86 MPa、8.6 bar
エア圧動作範囲	20 - 125 psi	0.14-0.86 Mpa、1.4-8.6 bar
エア注入口径	3/4 in. npt(f)	
エア排気サイズ	1インチ npt(f)	
液体インレットとアウトレットのサイズ (ANSI/DIN フランジ)	2 インチ	50 mm
最大吸引リフト (損傷したボールまたはシート、軽量ボール、または極端なサイクリング速度によりボールがうまくはまらない場合には下げてください)	湿:31 フィート 乾:16 フィート	湿:9.4 m 乾:4.9 m
ポンプ圧送可能固体最大径	3/8インチ	9.5 mm
動作とストレージのための最低周囲気温。 注:極端な低温にさらされると、プラスチック部品の損傷に至る場合があります。	32° F	0° C
空気消費量		
標準ダイアフラム	70 psi で 90 scfm、100 gpm	0.48 Mpa、4.8 bar、379 lpm で 2.0 m ³ /分
オーバーモールドダイアフラム	70 psi で 75 scfm、100 gpm	0.48 Mpa、4.8 bar、379 lpm で 2.1 m ³ /分
最大エア消費量		
標準ダイアフラム	140 scfm	4.0 m ³ /分
オーバーモールドダイアフラム	157 scfm	4.4 m ³ /分
音響 (dBa) 音響出力は ISO-9614-2 に従って測定されました。音圧は装置から 1m (3.28 フィート) 離れて試験されました。		
音響出力	70 psi と 50 cpm で 95.25 100 psi とフルフローで 101.8	4.8 bar と 50 cpm で 95.2 7.0 bar とフルフローで 101.8
音圧	70 psi と 50 cpm で 87.3 100 psi とフルフローで 94.7	4.8 bar と 50 cpm で 87.3 7.0 bar とフルフローで 94.7
1 サイクルあたりの流量		
標準ダイアフラム	1.6 ガロン	6.1 リットル
オーバーモールドダイアフラム	1.3 ガロン	4.9 リットル
最大フリーフロー放出		
標準ダイアフラム	200 gpm	757 lpm
オーバーモールドダイアフラム	200 gpm	757 lpm

最高ポンプ速度		
標準ダイアフラム	125回転/分	
オーバーモールドダイアフラム	1分あたり 155 サイクル	
重量		
ポリプロピレン	80 ポンド	36.3 kg
PVDF	106 ポンド	48.1 kg
接液材質		
浸水部分には、シート、ボール、ダイアフラムオプション、ポリプロピレンまたはPVDF、ポンプの構成素材を含みます。		
非浸水外部部分	ステンレス鋼、ポリプロピレン	

液体温度範囲

ダイアフラム/ボール/シート素材	米国		メートル法	
	ポリプロピレン製ポンプ	PVDF ポンプ	ポリプロピレン製ポンプ	PVDF ポンプ
FKM フルオロエラストマー	32 ~ 150°	32 ~ 225°	0 ~ 66°	0 ~ 107°
ポリプロピレン	32 ~ 150°	32 ~ 150°	0 ~ 66°	0 ~ 66°
PTFEオーバーモールドダイアフラム	40 ~ 150°	40 ~ 180°	4 ~ 66°	4 ~ 82°
PTFE チェックボール	40 ~ 150°	40 ~ 220°	4 ~ 66°	4 ~ 104°
PVDF	32 ~ 150°	32 ~ 225°	0 ~ 66°	0 ~ 107°
サントプレーン	32 ~ 150°	32 ~ 180°	0 ~ 66°	0 ~ 82°
2ピース PTFE/サントプレーンダイアフラム	40 ~ 150°	40 ~ 180°	4 ~ 66°	4 ~ 82°

Graco Husky ポンプ標準保証

Graco warrants all equipment referenced in this document which is manufactured by Graco and bearing its name to be free from defects in material and workmanship on the date of sale to the original purchaser for use. With the exception of any special, extended, or limited warranty published by Graco, Graco will, for a period of five years from the date of sale, repair or replace any part of the equipment determined by Graco to be defective. This warranty applies only when the equipment is installed, operated and maintained in accordance with Graco's written recommendations.

This warranty does not cover, and Graco shall not be liable for general wear and tear, or any malfunction, damage or wear caused by faulty installation, misapplication, abrasion, corrosion, inadequate or improper maintenance, negligence, accident, tampering, or substitution of non-Graco component parts. Nor shall Graco be liable for malfunction, damage or wear caused by the incompatibility of Graco equipment with structures, accessories, equipment or materials not supplied by Graco, or the improper design, manufacture, installation, operation or maintenance of structures, accessories, equipment or materials not supplied by Graco.

This warranty is conditioned upon the prepaid return of the equipment claimed to be defective to an authorized Graco distributor for verification of the claimed defect. If the claimed defect is verified, Graco will repair or replace free of charge any defective parts. The equipment will be returned to the original purchaser transportation prepaid. If inspection of the equipment does not disclose any defect in material or workmanship, repairs will be made at a reasonable charge, which charges may include the costs of parts, labor, and transportation.

THIS WARRANTY IS EXCLUSIVE, AND IS IN LIEU OF ANY OTHER WARRANTIES, EXPRESS OR IMPLIED, INCLUDING BUT NOT LIMITED TO WARRANTY OF MERCHANTABILITY OR WARRANTY OF FITNESS FOR A PARTICULAR PURPOSE.

Graco's sole obligation and buyer's sole remedy for any breach of warranty shall be as set forth above. The buyer agrees that no other remedy (including, but not limited to, incidental or consequential damages for lost profits, lost sales, injury to person or property, or any other incidental or consequential loss) shall be available. Any action for breach of warranty must be brought within six (6) years of the date of sale.

GRACO MAKES NO WARRANTY, AND DISCLAIMS ALL IMPLIED WARRANTIES OF MERCHANTABILITY AND FITNESS FOR A PARTICULAR PURPOSE, IN CONNECTION WITH ACCESSORIES, EQUIPMENT, MATERIALS OR COMPONENTS SOLD BUT NOT MANUFACTURED BY GRACO. These items sold, but not manufactured by Graco (such as electric motors, switches, hose, etc.), are subject to the warranty, if any, of their manufacturer. Graco will provide purchaser with reasonable assistance in making any claim for breach of these warranties.

In no event will Graco be liable for indirect, incidental, special or consequential damages resulting from Graco supplying equipment hereunder, or the furnishing, performance, or use of any products or other goods sold hereto, whether due to a breach of contract, breach of warranty, the negligence of Graco, or otherwise.

Graco Information

Graco 製品の最新情報については、www.graco.com を参照してください。
特許の情報については、www.graco.com/patents を参照してください。

**ご注文は、Graco 販売代理店までお問い合わせになるか、または最寄りの販売代理店にお電話の上ご確認
ください。**

電話:612-623-6921または無料通話:1-800-328-0211 ファックス:612-378-3505

本書に記載されているすべての文章または画像データは、出版の時点で入手可能な最新の製品情報が反映されています。

Graco はいつでも予告なしに内容を変更する権利を有します。
取扱説明書原文の翻訳。This manual contains Japanese. MM 3A2578

Graco 本社: ミネアポリス
海外拠点: ベルギー、中国、日本、韓国

GRACO INC. AND SUBSIDIARIES • P.O. BOX 1441 • MINNEAPOLIS MN55440-1441 • USA
Copyright 2014, Graco Inc. すべての Graco 製造場所は ISO 9001 に登録されています。

www.graco.com 改訂 D、2016 年 4 月