

Regolatore di flusso a basso volume

Controllo preciso del fluido alle portate del flusso desiderate



Mantenete una regolazione costante del fluido per applicazioni di finitura automatica

- Parti a contatto con il fluido in acciaio inox
- Percorso del fluido senza molla, previene accumuli di materiale e consente una pulizia semplice
- Bypass a flusso elevato per consentire una pulizia rapida
- La sezione del fluido a basso volume minimizza il volume e il tempo necessario per lo svuotamento
- Uno dei regolatori del fluido a controllo pneumatico più compatti sul mercato

Per ulteriori informazioni visitate il nostro sito www.graco.com

QUALITÀ COLLAUDATA. TECNOLOGIA ALL'AVANGUARDIA.



Caratteristiche del regolatore di flusso a basso volume

Specifiche tecniche:

Altezza..... 100 mm (3,94 in)
 Diametro..... 46 mm (1,81 in)
 Pressione massima dell'aria 7 bar (100 psi)
 Pressione Ingresso del fluido 20,6 bar (300 psi)
 Uscita fluido
 1:1 0,06 – 6,2 bar (1 – 90 psi)
 1:2 0,06 – 3,4 bar (1 – 50 psi)
 1:3 0,06 – 2,0 bar (1 – 30 psi)
 Bocchettone alto..... 0,06 – 6,2 bar (1 – 90 psi)
 (tutti i modelli)

Connessioni dell'aria e del fluido:

Pilota aria Tubo da 4 mm (5/32 in) D.E.
 Interruzione aria Tubo da 4 mm (5/32 in) D.E.
 Ingresso fluido 1/4 – 18 NPT(m)
 Uscita fluido..... 1/8 – 27 NPT(f)

Informazioni per l'ordine:

Rapporto	Distanziatore rapporto	Codice
1:1	Silver	24C375
1:2	Verde	24E471
1:3	Nero	24E472

Kit di conversione:

(include parti del pistone e diaframma aria)

Rapporto	Distanziatore rapporto	Codice
1:1	Silver	24E501
1:2	Verde	24E502
1:3	Nero	24E503

Kit di manutenzione:

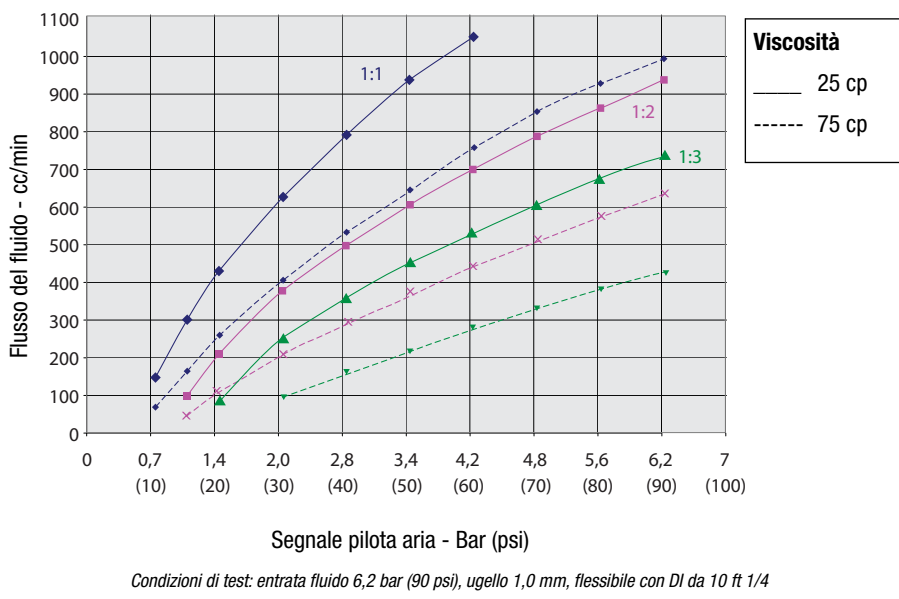
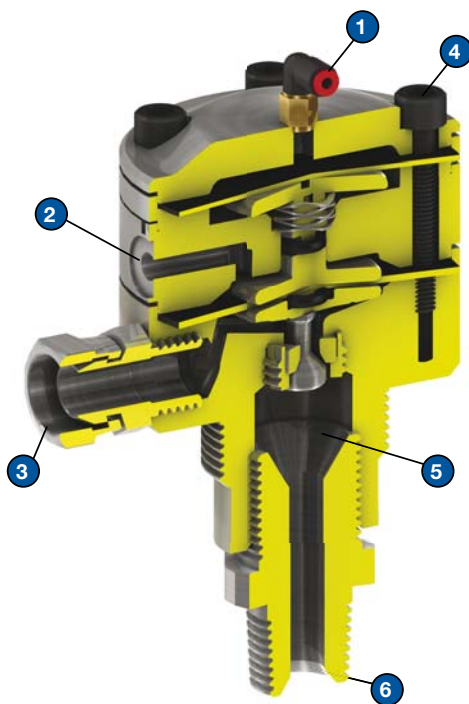
24E504 **Kit della guarnizione**
 Include diaframmi, sede e guarnizione dell'anello di tenuta

24F140 **Kit sede**
 Include sede, ago e tenuta della guarnizione

GRACO N.V. Industrieterrein Oude Bunders
 Slakweidestraat 31 • B-3630 Maasmechelen
 Tel: +32 (89) 770 700 • Fax: +32 (89) 770 777
 E-mail: info@graco.be • http://www.graco.com

©2010 Graco Inc. Modulo n. 344836 Rev. A 08/10 Ogni altro nome commerciale o marchio è utilizzato a scopo di identificazione del prodotto ed è marchio di fabbrica dei relativi proprietari. Tutte le informazioni e le illustrazioni contenute in questo documento sono basate sulle informazioni più aggiornate disponibili al momento della pubblicazione. Graco si riserva il diritto di apportare modifiche in qualunque momento senza preavviso.

- 1 Entrata aria
- 2 Bypass aria
- 3 Uscita del fluido (non inclusa)
- 4 Viti in acciaio inossidabile
- 5 Percorso del fluido senza molla
- 6 Entrata fluido



Applicazioni

- Complessi dettagli di finitura dove è necessario un controllo preciso della pressione del fluido
- Applicazioni automatizzate per la regolazione pneumatica del fluido
- Applicazioni per portata del flusso scarsa/bassa viscosità



Applicazione automatica pneumatica pistola a spruzzo automatica AirPro EFX™ di Graco.