

Accessori di finitura

Miglioramenti di alta qualità per sistemi di finitura Graco





Indice

Serbatoi a pressione

8 litri (2 galloni)	4
19 litri (5 galloni)	5
38 litri (10 galloni)	6
57 litri (15 galloni)	7
9,5 litri (2,5 galloni) in alluminio	8
Rivestimenti per serbatoi	9

Agitatori

Agitatori per fusti

Fusto e serbatoio di miscelazione	11
Agitatori montati tramite morsetto	12
Agitatori con lama espandibile	13
Agitatori Twistork™	14
Agitatore con ingranaggi posteriori interno fusto per impieghi gravosi	15
Agitatore fusto per impieghi gravosi	16
Controller velocità agitatore	17
Motori pneumatici di ricambio	18

Agitatori per secchi

Agitatore per coperchi di secchi	19
--	----

Kit agitatore

Agitatori per serbatoi a pressione per impieghi gravosi	20
---	----

Agitatori elettrici

Agitatori elettrici	21
-------------------------------	----

Altri agitatori

Coperchi per fusti	25
Sistema elevatore	26

Preparazione e comandi dell'aria

Sistema di essiccazione con essiccante a 3 fasi	28
Sistema di essiccazione con membrana a 3 fasi	29
Unità di controllo dell'aria	30
Filtri aria e filtri coalescenti in linea	31
Regolatori aria a bassa pressione	32
Sistema di controllo dell'aria	33
FRL filtro, regolatore, lubrificatore	34
Lubrificatori	35

Regolatori di pressione

Matrice regolatori di pressione	37
---	----

Regolatore della pressione del fluido

A bassa pressione	38
In composto leggero a bassa pressione	39
A flusso di precisione	40
Resistente alla corrosione ad alta pressione	41
Resistente alla corrosione ad alta pressione mini	42
Ad alta pressione	43

Regolatore della contropressione del fluido (BPR)

Resistente alla corrosione a bassa pressione	44
A bassa pressione mini	45
Resistente alla corrosione pneumatico	46
Resistente alla corrosione a taglio basso	47
A bassa pressione	48
Ad alta pressione	49

Regolatore pistola

Regolatore della pressione del fluido montato su pistola	50
Valvole di ricircolo antimanomissione del restrittore	51
Accoppiatori rapidi	52

Soppressori di sovratensioni

A flusso elevato	54
In linea	55
A T	56

Filtri

Filtro ad alta pressione in acciaio inossidabile	58
Filtro allarme rosso alta pressione	59
Filtro allarme rosso pressione bassa	60
Alloggiamento filtro a sacco modello 6	61
Elementi filtro a sacco modello 6	62
Alloggiamenti filtri a sacco modello 12	63
Elementi filtro a sacco modello 12	64

Flessibili, raccordi, raccordi girevoli e manometri

Flessibili e raccordi di massa	66
Flessibili e raccordi di massa	67
Flessibili e raccordi di massa	68
Acciaio inossidabile accoppiato	69
Moisture-Lok	70
Raccordi girevoli ad alta pressione	71
Valvola pistola automatica a spruzzo	72
Valvole di controllo	73
Valvola di rilascio pressione	74
Valvole a sfera	75
Raccordi per tubi	76
Raccordi girevoli per tubi	77
Manometri del fluido	78

Altri accessori

Pulitore per pistola standard	79
Pulitore per pistola professionale	80
Kit riscaldatore fluido	81
Kit sifone	82
Morsetto di messa a terra	83



Serbatoi a pressione



Dotati di superfici galvanizzate che prevengono l'accumulo di detriti e mantengono il dispositivo esente da agenti contaminanti, i serbatoi a pressione Graco sono saldati e rivestiti con precisione. Il tubo del sifone e l'uscita inferiore del serbatoio di pressione garantiscono metodi di alimentazione differenti, mentre i rivestimenti rendono le operazioni di pulizia semplici e ordinate. Inoltre soddisfano i nostri severi requisiti interni che superano gli standard del settore come ASME e FM.

I serbatoi a pressione rappresentano un elemento cruciale del sistema di finitura e possono essere utilizzati in una varietà di applicazioni, tra cui:

Sistemi di fornitura del fluido per pistole a spruzzo pneumatiche o per l'alimentazione di altre apparecchiature:

Offrono una fornitura di fluido priva di impulsi e ultraprecisa a pressioni e portate basse, impossibili da raggiungere in modo affidabile con pompe e altre apparecchiature. Rappresentano una soluzione ideale per clienti che richiedono una fornitura del fluido affidabile, economica e semplice.

Serbatoio sigillato per materiali sensibili all'umidità o materiali corrosivi:

Conservare il catalizzatore e gli altri materiali sensibili all'umidità in serbatoi a pressione sigillati per preservare la consistenza del materiale. I serbatoi a pressione sono ideali per fornire resina o catalizzatore ai dosatori 2K, assicurando così una superficie di tenuta efficace e uniforme per le operazioni di finitura.

Serbatoio del vuoto:

Quando si desidera rimuovere l'aria intrappolata nel materiale per garantire una miscelazione di precisione, i serbatoi a pressione Graco forniscono un'ottima opzione di degassamento per eliminare eventuale schiuma dal materiale, riducendo così i difetti e le corrosioni superficiali.



Serbatoi a pressione

8 litri (2 galloni)

Serbatoi a pressione

- Approvazione ASME per assicurare la soddisfazione degli standard di fabbrica
- La progettazione in acciaio inossidabile di alta qualità è compatibile con molti materiali
- Utilizzare in operazioni di spruzzatura indipendenti, nell'erogazione di materiali/catalizzatori o come serbatoio per materiali sensibili all'umidità.



236158

Informazioni sugli ordini

Capacità	Altezza cm (poll.)	Peso kg (lb)	Modelli con agitatori		Modelli senza agitatori	
			A bassa pressione (HVLP) Regolati a 1,05 bar (15 psi, 0,105 MPa)	Ad alta pressione Regolati a 7 bar (100 psi, 0,7 MPa)	A bassa pressione (HVLP) Regolati a 1,05 bar (15 psi, 0,105 MPa)	Ad alta pressione Regolati a 7 bar (100 psi, 0,7 MPa)
8 litri (2 galloni)	66,0 (26,0)	17 (38)	236156	236158		
8 litri (2 galloni)	65,5 (25,4)	14 (30)			236155	236157

Numero parte	Descrizione
236086	Serbatoio semplice (solo serbatoio, coperchio e guarnizione)
236676	Kit uscita inferiore
15D058	Rivestimento serbatoio (qtà 20)
111381	Morsetti a C di ricambio
117572	Guarnizione in santoprene standard
117575	Guarnizione rivestita in PTFE premium
236859	Gruppo agitatore

Il serbatoio da 8 l (2 gal) è dotato di un agitatore ad alta velocità con lama a trasmissione diretta.
È possibile aggiungere il nuovo kit di regolazione dell'aria della pistola (235042) a tutti i serbatoi elencati in precedenza.

Manuale di istruzioni: [308370](#).



Serbatoi a pressione

19 litri (5 galloni)

Serbatoi a pressione

- Approvazione ASME per assicurare la soddisfazione degli standard di fabbrica
- La progettazione in acciaio inossidabile di alta qualità è compatibile con molti materiali
- Utilizzare in operazioni di spruzzatura indipendenti, nell'erogazione di materiali/catalizzatori o come serbatoio per materiali sensibili all'umidità.



236152

236149

Informazioni sugli ordini

Capacità	Altezza cm (poll.)	Peso kg (lb)	Modelli con agitatori		Modelli senza agitatori	
			A bassa pressione (HVLP) Regolati a 1,05 bar (15 psi, 0,105 MPa)	Ad alta pressione Regolati a 7 bar (100 psi, 0,7 MPa)	A bassa pressione (HVLP) Regolati a 1,05 bar (15 psi, 0,105 MPa)	Ad alta pressione Regolati a 7 bar (100 psi, 0,7 MPa)
19 litri (5 galloni)	77,5 (30,5)	34 (74)	236146	236152		
19 litri (5 galloni)	77,5 (30,5)	30 (65)			236143	236149

Numero parte	Descrizione
236087	Serbatoio semplice (solo serbatoio, coperchio e guarnizione)
244147	Serbatoio di alimentazione (serbatoio, coperchio, guarnizione, tappi, cappuccio porta di riempimento, tubo di prelievo, rivestimento)
236677	Kit uscita inferiore
15D059	Rivestimento serbatoio (qtà 20)
186517	Kit pala in acciaio inossidabile
117571	Guarnizione in santoprene standard
117574	Guarnizione rivestita in PTFE premium
236661	Gruppo agitatore

È possibile aggiungere il nuovo kit di regolazione dell'aria della pistola (235042) a tutti i serbatoi elencati in precedenza. Tutti i serbatoi da 19, 38 e 57 l (5, 10 e 15 gal) con agitatori sono modelli con ingranaggi posteriori per impieghi gravosi.

Manuale di istruzioni: [308369](#).



Serbatoi a pressione

38 litri (10 galloni)

Serbatoi a pressione

- Approvazione ASME per assicurare la soddisfazione degli standard di fabbrica
- La progettazione in acciaio inossidabile di alta qualità è compatibile con molti materiali
- Utilizzare in operazioni di spruzzatura indipendenti, nell'erogazione di materiali/catalizzatori o come serbatoio per materiali sensibili all'umidità



236153

236150

Informazioni sugli ordini

Capacità	Altezza cm (poll.)	Peso kg (lb)	Modelli con agitatori		Modelli senza agitatori	
			A bassa pressione (HVLP) Regolati a 1,05 bar (15 psi, 0,105 MPa)	Ad alta pressione Regolati a 7 bar (100 psi, 0,7 MPa)	A bassa pressione (HVLP) Regolati a 1,05 bar (15 psi, 0,105 MPa)	Ad alta pressione Regolati a 7 bar (100 psi, 0,7 MPa)
38 litri (10 galloni)	88,0 (3,9)	39 (85)	236147	236153		
38 litri (10 galloni)	88,0 (3,9)	35 (76)			236144	236150

Numero parte	Descrizione
236088	Serbatoio semplice (solo serbatoio, coperchio e guarnizione)
244148	Serbatoio di alimentazione (serbatoio, coperchio, guarnizione, tappi, cappuccio porta di riempimento, tubo di prelievo, rivestimento)
236677	Kit uscita inferiore
15D060	Rivestimento serbatoio (qtà 20)
186517	Kit pala in acciaio inossidabile
117571	Guarnizione in santoprene standard
117574	Guarnizione rivestita in PTFE premium
236662	Gruppo agitatore

È possibile aggiungere il nuovo kit di regolazione dell'aria della pistola (235042) a tutti i serbatoi elencati in precedenza. Tutti i serbatoi da 19, 38 e 57 l (5, 10 e 15 gal) con agitatori sono modelli con ingranaggi posteriori per impieghi gravosi.

Manuale di istruzioni: [308369](#).



Serbatoi a pressione

57 litri (15 galloni)

Serbatoi a pressione

- Approvazione ASME per assicurare la soddisfazione degli standard di fabbrica
- La progettazione in acciaio inossidabile di alta qualità è compatibile con molti materiali
- Utilizzare in operazioni di spruzzatura indipendenti, nell'erogazione di materiali/catalizzatori o come serbatoio per materiali sensibili all'umidità



236154

236151

Informazioni sugli ordini

Capacità	Altezza cm (poll.)	Peso kg (lb)	Modelli con agitatori		Modelli senza agitatori	
			A bassa pressione (HVLP) Regolati a 1,05 bar (15 psi, 0,105 MPa)	Ad alta pressione Regolati a 7 bar (100 psi, 0,7 MPa)	A bassa pressione (HVLP) Regolati a 1,05 bar (15 psi, 0,105 MPa)	Ad alta pressione Regolati a 7 bar (100 psi, 0,7 MPa)
57 litri (15 galloni)	113,2 (44,6)	46 (101)	236148	236154		
57 litri (15 galloni)	113,2 (44,6)	42 (92)			236145	236151

Numero parte	Descrizione
236089	Serbatoio semplice (solo serbatoio, coperchio e guarnizione)
244149	Serbatoio di alimentazione (serbatoio, coperchio, guarnizione, tappi, cappuccio porta di riempimento, tubo di prelievo, rivestimento)
236677	Kit uscita inferiore
15D060	Rivestimento serbatoio (qtà 20)
186517	Kit pala in acciaio inossidabile
117571	Guarnizione in santoprene standard
117574	Guarnizione rivestita in PTFE premium
236663	Gruppo agitatore

È possibile aggiungere il nuovo kit di regolazione dell'aria della pistola (235042) a tutti i serbatoi elencati in precedenza. Tutti i serbatoi da 19, 38 e 57 l (5, 10 e 15 gal) con agitatori sono modelli con ingranaggi posteriori per impieghi gravosi.

Manuale di istruzioni: [308369](#).



Serbatoi a pressione

9,5 litri (2,5 galloni) in alluminio

Serbatoi a pressione

- Serbatoio verniciato in alluminio ideale per adesivi o altri rivestimenti
- Opzioni con regolatore singolo o doppio per erogazioni di fluido prive di impulsi
- Impugnatura integrata per una semplice manipolazione



223833

Informazioni sugli ordini

N. parte	Descrizione	Serbatoio Capacità	Max. di esercizio max	Impostazione della valvola di sfiato	Ingresso del fluido	Uscita del fluido	Parti a contatto con il fluido	Ingresso aria	Dimensioni (A x L) cm (poll.)
171226	Serbatoio a pressione da 2-1/2 galloni	9,5 litri (2,5 galloni)	3,5 bar (50 psi, 0,35 MPa)	3,5 bar (50 psi, 0,35 MPa)	1/4 npt(m)	3/8 npsm(m)	Alluminio, ottone, acciaio, buna-N	1/4 npt(m)	53 x 286 (21 x 11-1/4)
223833	Serbatoio da 2-1/2 galloni con regolatori doppi	9,5 litri (2,5 galloni)	3,5 bar (50 psi, 0,35 MPa)	3,5 bar (50 psi, 0,35 MPa)	1/4 npt(m)	3/8 npsm(m)	Alluminio, ottone, acciaio, buna-N	1/4 npt(m)	53 x 286 (21 x 11-1/4)

Manuale di istruzioni: [307133](#)



Serbatoi a pressione

Rivestimenti per serbatoi

Serbatoi a pressione

- Il robusto materiale antistatico resistente a tagli e strappi garantisce una manipolazione sicura e pulita
- Riducono il tempo di pulizia e garantiscono la separazione dei materiali
- Riducono il tempo di cambio tra un lavoro e l'altro



Informazioni sugli ordini

N. parte	Descrizione
15D058	20 pezzi, rivestimenti per serbatoi a pressione da 9 l (2 gal)
15D059	20 pezzi, rivestimenti per serbatoi a pressione da 19 l (5 gal)
15D060	20 pezzi, rivestimenti per serbatoi a pressione da 45 l (10 gal)
112077	5 pezzi, rivestimenti per serbatoi a pressione da 11 l (2,5 gal)
112078	25 pezzi, rivestimenti per serbatoi a pressione da 11 l (2,5 gal)



Agitatori



La prima fase è la miscelazione!

Se il materiale non viene miscelato correttamente, in nessun caso sarà possibile raggiungere prestazioni ottimali, nonostante l'impiego di sistemi di pompaggio e dosaggio e di pistole a spruzzo della migliore qualità.

Graco offre una linea completa di soluzioni di miscelazione di alta qualità per una varietà di materiali e contenitori. Il nostro **controller velocità agitatore** assicura il controllo del processo di miscelazione allo scopo di eliminare il taglio della vernice, la formazione di schiuma e di evitare un consumo di aria compressa non necessario.

Grazie alle nostre apparecchiature di miscelazione, questa prima fase assicura il successo delle operazioni successive.





Agitatori

Fusto e serbatoio di miscelazione

Agitatori per fusti

- È possibile montare gli agitatori direttamente sul serbatoio di miscelazione o sui coperchi dei fusti
- La doppia elica assicura una miscelazione efficiente e completa
- Manopola di regolazione semplice per impostare con precisione la velocità dell'agitatore sui parametri di miscelazione ideali



207199

Informazioni sugli ordini

N. parte	Descrizione	Trasmissione	HP	Lunghezza cm (poll.)	Materiale	Manuale
206758	Elica arrotondata doppia; monta sul coperchio	Pneumatica	1/2	79,3 (31,25)	Acciaio al carbonio	306840
207199	Include 206758 e tappo da 2 poll. NPSM per coperchi di fusti da 210 litri (55 galloni)	Pneumatica	1/2	79,3 (31,25)	Acciaio al carbonio (coperchio in acciaio inossidabile)	306938
207953	Elica arrotondata doppia (3 lame ciascuna)	Pneumatica	3/4	73,6 (29)	Acciaio al carbonio	306840
222698*	Include elica arrotondata singola	Pneumatica	1/2	79,3 (31,25)	Acciaio inossidabile	306840
206760	Elica arrotondata doppia	Pneumatica	1,5	84,4 (33,25)	Acciaio al carbonio, Alluminio	306840

* Compatibile con sostanze a base acquosa

Numero parte	Descrizione
190192	Guarnizione coperchio agitatore



Agitatori

Agitatori montati tramite morsetto

Agitatori per fusti

- Il morsetto consente di montare l'agitatore direttamente sul fusto
- Angolo dell'albero regolabile per ridurre il vortice di miscelazione e l'intrappolamento dell'aria
- La doppia elica assicura una miscelazione efficiente e completa
- Manopola di regolazione semplice per impostare con precisione la velocità dell'agitatore sui parametri di miscelazione ideali



225831



(eccetto
225883)

Informazioni sugli ordini

N. parte	Descrizione	Trasmissione	HP	Lunghezza cm (poll.)	Materiale	Manuale
225883	Include elica arrotondata doppia; fusto aperto	Pneumatica	2-1/2	105,4 (41,5)	Acciaio al carbonio, ferro, alluminio	306426
225831	Include elica arrotondata doppia; fusto aperto	Pneumatica	1	105,4 (41,5)	Acciaio al carbonio, alluminio, ferro duttile, bronzo	306358



Agitatori

Agitatori con lama espandibile

Agitatori per fusti

- Materiali resistenti alla corrosione
- Tappi filettati per fusti da 1,5 o 2 poll.
- L'adattatore angolato riduce il vortice e consente il montaggio decentrato
- È possibile creare configurazioni personalizzate regolando l'altezza della lama o aggiungendo gruppi lama opzionali
- Le lame espandibili entrano nel fusto e si espandono durante la rotazione per garantire una miscelazione efficiente



24C728

Informazioni sugli ordini

N. parte	Descrizione	Trasmissione	HP	Pressione pneumatica in ingresso max bar (psi)	Velocità max consigliata	Parti a contatto con il fluido
24C728	Agitatore pneumatico con lama espandibile per montaggio su tappo a bassa viscosità	Pneumatica	1	7 (100)	500 giri/min	INOX 303, 18-8 e 304
24C729	Agitatore pneumatico con lama espandibile per montaggio su tappo ad alta viscosità	Pneumatica	1,75	7 (100)	500 giri/min	INOX 303, 18-8 e 304

Manuale di istruzioni: [313643](#)



Agitatori

Agitatori Twistork™

Agitatori per fusti

- La lama a elica consente un'efficiente miscelazione dei materiali con maggiore viscosità
- Monta direttamente su tappi per fusti da 2 pollici
- Opzioni di materiali in acciaio inossidabile e acciaio in carbonio
- Il modello con sifone consente il trasferimento del materiale attraverso l'albero dell'agitatore
- La trasmissione sigillata dell'agitatore consente di evitare la contaminazione e l'evaporazione del materiale
- Approvazione ATEX per ubicazioni pericolose



236629



Informazioni sugli ordini

N. parte	Descrizione	Trasmissione	HP	Lunghezza cm (poll.)	Materiale	Manuale
• 224854	Twistork, senza sifone	Pneumatica	1-1/2	95 (37,25)	Acciaio al carbonio	308175
• 235534	Twistork, senza sifone	Pneumatica	1-1/2	95 (37,25)	INOX 304	308175
• 236629*	Twistork, modello con sifone standard	Pneumatica	3/4	121 (7,5*)	INOX 304	308345

* Modelli con profondità regolabile per fusti con profondità da 80 cm a 90,1 cm (da 31-1/2 a 35-1/2 poll.).

Tubo del sifone progettato per disporsi sul fondo del fusto.

- Compatibile con sostanze a base acquosa



Agitatori

Agitatore con ingranaggi posteriori interno fusto per impieghi gravosi



Agitatori per fusti

- Materiali resistenti alla corrosione per alta qualità e lunga durata
- Gli ingranaggi a prova di perdita consentono di evitare la contaminazione del materiale, comune nelle unità a olio
- Facile installazione su agitatori interno fusto
- Montaggio direttamente su tappi per fusti da 1,5 o 2 poll.
- Inclusi adattatori per alberi da 3/8, 7/16, 1/2 e 5/8 poll., compatibili con diversi stili
- Approvazione ATEX per ubicazioni pericolose



24C293

Informazioni sugli ordini

N. parte	Descrizione	Rapporto di riduzione dell'ingranaggio	Pressione pneumatica in ingresso max bar (psi)	Velocità max consigliata	Parti a contatto con il fluido
24C293	Modello con tappo da 1,5 pollici Include trasmissione dell'agitatore per impieghi gravosi, oltre a 2 adattatori per 4 diverse dimensioni dell'albero (3/8, 7/16, 1/2 e 5/8 pollici)	24:1	7 (100)	100 giri/min	INOX 303
24C522	Modello con tappo da 2 pollici Include trasmissione dell'agitatore per impieghi gravosi, oltre a 2 adattatori per 4 diverse dimensioni dell'albero (3/8, 7/16, 1/2 e 5/8 pollici)	24:1	7 (100)	100 giri/min	INOX 303
16A521	Adattatore tappo da 1,5 pollici				
16A754	Adattatore tappo da 2 pollici				
16H554	Adattatore albero da 3/8 e 7/16 di pollice				
16H555	Adattatore albero da 1/2 e 5/8 di pollice				

* Compatibile con sostanze a base acquosa

Manuale di istruzioni: [308609](#)



Agitatori

Agitatore fusto per impieghi gravosi

Agitatori per fusti

- Gli ingranaggi per impieghi gravosi consentono la miscelazione di materiali ad alta viscosità
- Gli ingranaggi a prova di perdita e privi di olio consentono di evitare la contaminazione del materiale
- L'agitatore e il coperchio in acciaio inossidabile garantiscono la resistenza alla corrosione e la compatibilità con sostanze a base acquosa
- Le doppie pale consentono una miscelazione completa dei materiali di finitura
- L'opzione con sifone consente il trasferimento del materiale attraverso l'albero dell'agitatore
- Porta di accesso per campionamenti e ispezioni del materiale semplici durante il funzionamento



231414

Informazioni sugli ordini

N. parte	Descrizione	Trasmissione	HP	Lunghezza cm (poll.)	Materiale	Manuale
• 231414	Agitatore a ingranaggi posteriori per impieghi gravosi con elevatore, coperchio del fusto e kit sifone	Pneumatica	1/2	81,25 (32)	Acciaio inossidabile	308609
• 231413	Uguale a 231414, ma senza sifone	Pneumatica	1/2	81,25 (32)	Acciaio inossidabile	308609
• 238157	Agitatore con ingranaggi posteriori per impieghi gravosi	Pneumatica	1/2	81,25 (32)	Acciaio inossidabile	308609
• 240209	Uguale a 238157 con kit sifone	Pneumatica	1/2	81,25 (32)	Acciaio inossidabile	308609
• 238250	Kit tubo sifone; compatibile con agitatore 238157			109 (43)	Acciaio inossidabile	308609

- Compatibile con sostanze a base acquosa



Agitatori

Controller velocità agitatore

Agitatori per fusti

- Offre un controllo della velocità a circuito chiuso per agitatori
- Consente di mantenere la velocità costante anche quando la viscosità o i livelli del fusto cambiano
- Installazione eseguibile in pochi minuti
- Consente di evitare un'agitazione eccessiva dei materiali sensibili al taglio e la formazione di schiuma nel caso di materiali a base acquosa
- Estende la durata dell'agitatore eliminando i casi di velocità eccessiva dell'agitatore
- Consente di diminuire i costi energetici riducendo il consumo di aria



24G621

Informazioni sugli ordini

N. parte	Descrizione
24G621	Controller velocità agitatore

Agitatori Graco compatibili

24C821, 24C524, 24C520, 240209,
231414, 222698, 207199, 204995,
24C729, 24C523, 24C519, 238157,
231413, 210068, 206760, 204482,
24C728, 24C522, 24C293, 236629,
225831, 210067, 206758, 203711

Motori pneumatici Graco compatibili

101140, 16A871, 101388, 111310

Manuale di istruzioni: [3A1315](#)



Agitatori

Motori pneumatici di ricambio

Agitatori per fusti

- I motori pneumatici di ricambio garantiscono una nuova vita agli agitatori esistenti
- Consultare la tabella di seguito per determinare la compatibilità
- Selezione e installazione semplici



101140

Informazioni sugli ordini

Motore pneumatico N. parte	Agitatore compatibile N. parte
101140	203711, 204482, 204995, 206219, 206758, 207953, 210067, 210068, 222698, 236097, 236629, 238157, 238859, 238860, 240209, 962947, 24C293, 24C522
162425	236146, 236147, 236148, 236152, 236153, 236154, 236661, 236662, 236663
111310	224854, 235534, 24C729
101687	224571, 224572
101388	206706, 225831



Agitatori

Agitatore per coperchi di secchi

Agitatori per secchi

- Impugnature di sollevamento per movimentazione e cambi di colore semplici
- Bulloni di bloccaggio per assicurare il coperchio e ridurre gli schizzi
- Ideale per pompe montate a parete o pacchetti di spruzzatura



Informazioni sugli ordini

N. parte	Descrizione	Trasmissione	HP	Lunghezza cm (poll.)	Materiale	Manuale	Note
• 222695	Elica arrotondata	Pneumatica	1/4	33,6 (13,25)	Acciaio inossidabile	307968	224571 Agitatore e flessibile
• 204536	Elica arrotondata (3 lame)	Pneumatica	1/4	33,6 (13,25)	Acciaio inossidabile	306565	224571 Agitatore e tubo metallico
• 226086	Coperchio secchio, elica arrotondata	Pneumatica	1/4	33,6 (13,25)	Acciaio al carbonio	306670	224571 Agitatore e coperchio secchio in acciaio al carbonio
• 243340	Coperchio del secchio in acciaio inossidabile con agitatore in acciaio inossidabile	Pneumatica	1/4	33,6 (13,25)	Acciaio inossidabile	306565	224571 Agitatore e coperchio secchio in acciaio inossidabile
• 245081	Kit agitatore secchio in acciaio inossidabile per pacchetti TRITON	Pneumatica	1/2	33,6 (13,25)	Acciaio inossidabile	309305	
• 245895	Coperchio del secchio in acciaio al carbonio con agitatore in acciaio inossidabile	Pneumatica	1/4	33,6 (13,25)	Acciaio al carbonio	306565	
• 224572	Elica arrotondata singola (3 lame)	Pneumatica	1/4	43,8 (17,25)	Acciaio inossidabile	306565	

- Compatibile con sostanze a base acquosa



Agitatori

Agitatori per serbatoi a pressione per impieghi gravosi

Kit agitatore

- 20:1 riduzione degli ingranaggi per garantire la miscelazione di materiali viscosi, anche a velocità ridotte
- Albero agitatore sigillato per evitare perdite di aria e contaminazioni
- Deflettore e supporto integrati per una miscelazione efficiente
- Compatibili con i serbatoi a pressione Graco



236661



Informazioni sugli ordini

N. parte	Descrizione	Trasmissione	HP	Lunghezza cm (poll.)	Materiale	Manuale
• 236661	19 litri (5 galloni), ingranaggi ridotti	Pneumatica	1/2	38 (15)	INOX 304/316	308371
• 236662	38 litri (10 galloni), ingranaggi ridotti	Pneumatica	1/2	53 (20,75)	INOX 304/316	308371
• 236663	57 litri (15 galloni), ingranaggi ridotti	Pneumatica	1/2	79 (31)	INOX 304/316	308371

- Compatibile con sostanze a base acquosa

Utilizzare esclusivamente con serbatoi a pressione ASME Graco da 5, 10 e 15 gal



Agitatori

Agitatori elettrici

- La miscelazione a taglio basso assicura una dispersione uniforme delle particelle evitando la degradazione del materiale
- Compatibili con materiali a base acquosa e di solvente
- Gli ingranaggi sigillati eliminano la manutenzione
- La tenuta dell'albero priva di lubrificazione evita che i solventi intacchino i cuscinetti e gli ingranaggi dell'albero
- Il motore efficiente garantisce prestazioni di miscelazione superiori con un consumo energetico ridotto
- Progettati appositamente per soddisfare le impegnative esigenze del settore delle finiture industriali
- Motore a funzionamento invertito per regolazioni di velocità variabili tramite azionamenti a frequenza variabile (VFD, variable frequency drive)

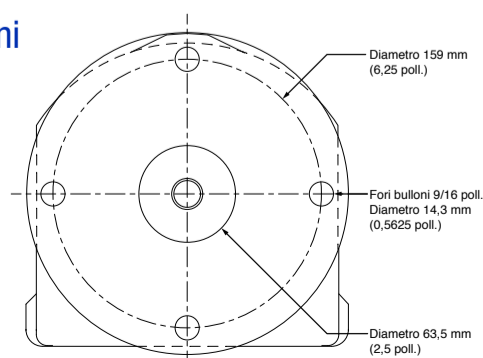


Numero manuale [310500](#)

Specifiche di montaggio

Sistema LSA 200		Sistema LSA 220		Sistema LSA 300	
Motore elettrico	3 fasi, classe 1, gruppo D A prova di esplosione	Motore elettrico	3 fasi, classe 1, gruppo D A prova di esplosione	Motore elettrico	3 fasi, classe 1, gruppo D A prova di esplosione
Riduzione ingranaggi	5:1	Riduzione ingranaggi	6:3:1	Riduzione ingranaggi	6:3:1
Alimentazione	0,25 HP	Alimentazione	0,25 HP	Alimentazione	0,25 HP
Velocità	1,750 giri/min	Velocità	1,750 giri/min	Velocità	900 giri/min
Resa	350 giri/min	Resa	280 giri/min	Resa	140 giri/min
Valori elettrici	230/460 volt	Valori elettrici	230/460 volt	Valori elettrici	230/460 volt
Consumo elettrico a 460 volt	0,58 amp	Consumo elettrico a 460 volt	0,58 amp	Consumo elettrico a 460 volt	0,58 amp
Struttura: albero e girante	INOX 316	Struttura: albero e girante	INOX 316	Struttura: albero e girante	INOX 316
Piastra di montaggio	placcatura elettrolitica al nichel	Piastra di montaggio	placcatura elettrolitica al nichel	Piastra di montaggio	placcatura elettrolitica al nichel
Diametro albero	16 mm	Diametro albero	16 mm	Diametro albero	20 mm

Disposizione bulloni



La sezione sugli agitatori elettrici continua nelle 3 pagine successive



Agitatori

Ordinate il vostro agitatore elettrico in 3 semplici fasi!



Guida per la scelta delle dimensioni

Utilizzare il volume e la viscosità per determinare il modello e il diametro della lama

LSA 200

Serbatoio Volume	Viscosità del fluido (cps)	Diametro lama consigliato
300-400 l (80-120 gal)	< 100	193 mm (7,6 poll.)
	100 - 200	224 mm (8,8 poll.)
	200 - 350	254 mm (10,0 poll.)
450-600 l (120-160 gal)	< 100	224 mm (8,8 poll.)
	100 - 200	254 mm (10,0 poll.)
600-750 l (160-200 gal)	< 100	254 mm (10,0 poll.)

LSA 220

Serbatoio Volume	Viscosità del fluido (cps)	Diametro lama consigliato
490-600 l (130-160 gal)	< 100	254 mm (10,0 poll.)
	100 - 200	284 mm (11,2 poll.)
	200 - 350	299 mm (11,8 poll.)
600-750 l (160-200 gal)	< 100	284 mm (11,2 poll.)
	100 - 200	299 mm (11,8 poll.)
750-1.100 l (200-300 gal)	< 100	325 mm (12,8 poll.)

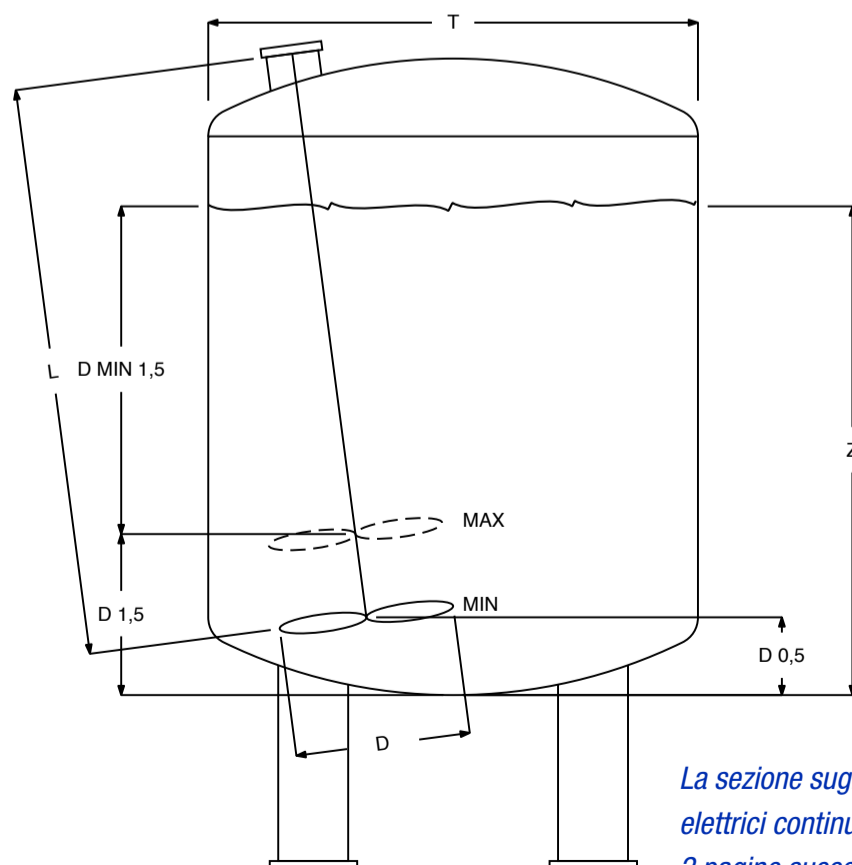
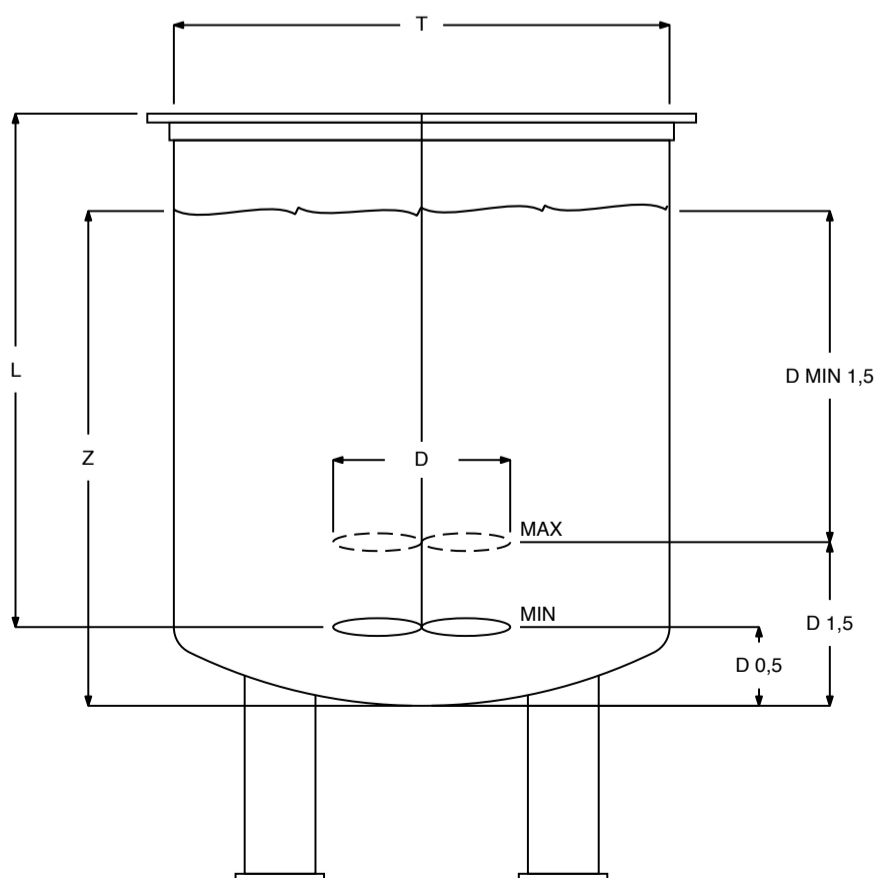
LSA 300

Serbatoio Volume	Viscosità del fluido (cps)	Diametro lama consigliato
750-1.100 l (200-300 gal)	< 100	396 mm (15,6 poll.)
	100 - 200	432 mm (17,0 poll.)
	200 - 350	457 mm (18,0 poll.)
1.100-1.500 l (300-400 gal)	< 100	457 mm (18,0 poll.)
	100 - 200	483 mm (19,0 poll.)
1.500-1.900 l (400-500 gal)	< 100	483 mm (19,0 poll.)



Dimensioni serbatoio

Utilizzare i diagrammi delle dimensioni del serbatoio e il diametro della lama per determinare la lunghezza dell'albero. Se Z/T è superiore a 1,2, considerare l'utilizzo di giranti doppie.



La sezione sugli agitatori elettrici continua nelle 2 pagine successive



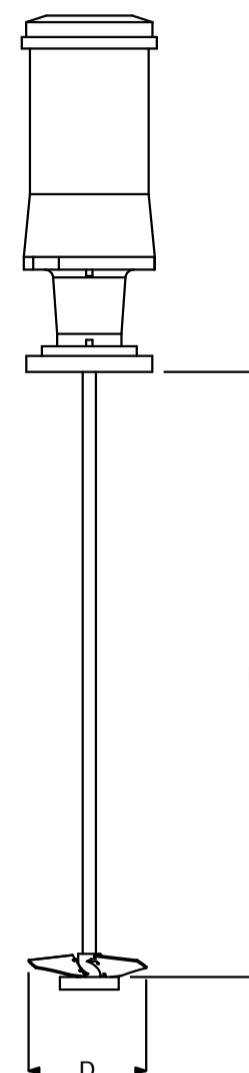
Agitatori



Informazioni sugli ordini

Selezionare il numero di parte in base al proprio modello, al diametro della lama e alla lunghezza dell'albero.

Numero gruppo	Modello agitatore	Motore N/P	Lunghezza albero "L"		Albero N/P	Diam. lama "D"		N/P lama
			poll.	mm		poll.	mm	
922000	200E	516556	29	737	516910	7,6	193	515770
922005	200E	516556	30	762	516911	7,6	193	515770
922203	200E	516556	31	787	516912	7,6	193	515770
922016	200E	516556	32	813	516913	7,6	193	515770
922022	200E	516556	33	838	516914	7,6	193	515770
922025	200E	516556	34	864	516915	7,6	193	515770
922028	200E	516556	35	889	516916	7,6	193	515770
922032	200E	516556	36	914	516917	7,6	193	515770
922198	200E	516556	29	737	516910	8,8	224	515771
922006	200E	516556	30	762	516911	8,8	224	515771
922010	200E	516556	31	787	516912	8,8	224	515771
922205	200E	516556	32	813	516913	8,8	224	515771
962686	200E	516556	33	838	516914	8,8	224	515771
922208	200E	516556	34	864	516915	8,8	224	515771
922029	200E	516556	35	889	516916	8,8	224	515771
922033	200E	516556	36	914	516917	8,8	224	515771
922001	200E	516556	29	737	516910	10	254	515772
922036	220E	516556	29	737	516910	10	254	515772
922200	200E	516556	30	762	516911	10	254	515772
962553	220E	516556	30	762	516911	10	254	515772
922011	200E	516556	31	787	516912	10	254	515772
922047	220E	516556	31	787	516912	10	254	515772
922017	200E	516556	32	813	516913	10	254	515772
922231	220E	516556	32	813	516913	10	254	515772
922023	200E	516556	33	838	516914	10	254	515772
922059	220E	516556	33	838	516914	10	254	515772
922209	200E	516556	34	864	516915	10	254	515772
962764	220E	516556	34	864	516915	10	254	515772
922210	200E	516556	35	889	516916	10	254	515772
962841	220E	516556	35	889	516916	10	254	515772
922253	220E	516556	36	914	516917	10	254	515772
922002	200E	516556	29	737	516910	11,2	284	515773
922037	220E	516556	29	737	516910	11,2	284	515773
922007	200E	516556	30	762	516911	11,2	284	515773
922043	220E	516556	30	762	516911	11,2	284	515773
922012	200E	516556	31	787	516912	11,2	284	515773
922048	220E	516556	31	787	516912	11,2	284	515773
922206	200E	516556	32	813	516913	11,2	284	515773
962674	220E	516556	33	838	516914	11,2	284	515773
922243	220E	516556	34	864	516915	11,2	284	515773
922249	220E	516556	35	889	516916	11,2	284	515773
962642	220E	516556	36	914	516917	11,2	284	515773
922213	220E	516556	29	737	516910	11,8	300	515774
922219	220E	516556	30	762	516911	11,8	300	515774
922225	220E	516556	31	787	516912	11,8	300	515774
922232	220E	516556	32	813	516913	11,8	300	515774
922238	220E	516556	33	838	516914	11,8	300	515774
922244	220E	516556	34	864	516915	11,8	300	515774
922250	220E	516556	35	889	516916	11,8	300	515774
922254	220E	516556	36	914	516917	11,8	300	515774
922214	220E	516556	29	737	516910	12,8	325	515775
922220	220E	516556	30	762	516911	12,8	325	515775
922226	220E	516556	31	787	516912	12,8	325	515775
922233	220E	516556	32	813	516913	12,8	325	515775
922239	220E	516556	33	838	516914	12,8	325	515775
922245	220E	516556	34	864	516915	12,8	325	515775
922215	220E	516556	29	737	516910	13,6	345	515776
922221	220E	516556	30	762	516911	13,6	345	515776
922227	220E	516556	31	787	516912	13,6	345	515776
922234	220E	516556	32	813	516913	13,6	345	515776
922080	300E	516228	34	864	516915	15,1	384	51A018
922085	300E	516228	34	864	516915	15,1	384	51A018
922090	300E	516228	35	889	516916	15,1	384	51A018



La sezione sugli agitatori elettrici continua nelle pagina successiva

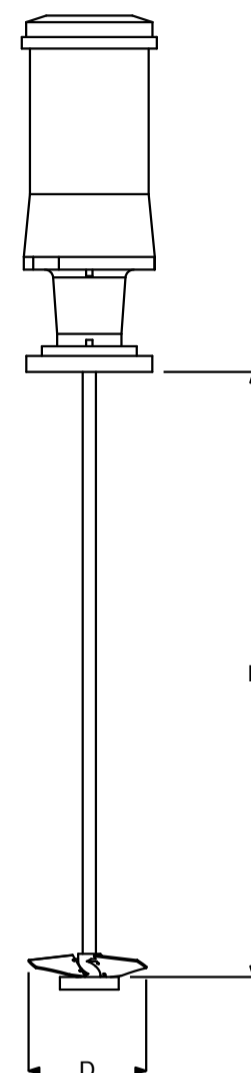


Agitatori

Informazioni sugli ordini (continua)

Selezionare il numero di parte in base al proprio modello, al diametro della lama e alla lunghezza dell'albero.

Numero gruppo	Modello agitatore	Motore N/P	Lunghezza albero "L"		Albero N/P	Diam, lama "D"		N/P lama
			poll,	mm		poll,	mm	
962742	300E	516228	36	914	516920	15,1	384	51A018
922107	300E	516228	37	940	516921	15,1	384	51A018
922116	300E	516228	38	965	516922	15,1	384	51A018
922126	300E	516228	39	991	516923	15,1	384	51A018
922135	300E	516228	40	1016	516924	15,1	384	51A018
922145	300E	516228	41	1041	516925	15,1	384	51A018
96A272	300E	516228	42	1067	516926	15,1	384	51A018
962795	300E	516228	43	1092	516927	15,1	384	51A018
922169	300E	516228	44	1118	516928	15,1	384	51A018
922179	300E	516228	45	1143	516929	15,1	384	51A018
962828	300E	516228	46	1168	516930	15,1	384	51A018
922081	300E	516228	34	864	516915	15,6	396	515777
922091	300E	516228	35	889	516916	15,6	396	515777
922100	300E	516228	36	914	516920	15,6	396	515777
962715	300E	516228	37	940	516921	15,6	396	515777
922117	300E	516228	38	965	516922	15,6	396	515777
922127	300E	516228	39	991	516923	15,6	396	515777
922136	300E	516228	40	1016	516924	15,6	396	515777
922146	300E	516228	41	1041	516925	15,6	396	515777
962730	300E	516228	42	1067	516926	15,6	396	515777
922161	300E	516228	43	1092	516927	15,6	396	515777
922170	300E	516228	44	1118	516928	15,6	396	515777
922180	300E	516228	45	1143	516929	15,6	396	515777
922189	300E	516228	46	1168	516930	15,6	396	515777
922082	300E	516228	34	864	516915	17	432	515778
922092	300E	516228	35	889	516916	17	432	515778
962568	300E	516228	36	914	516920	17	432	515778
922108	300E	516228	37	940	516921	17	432	515778
922118	300E	516228	38	965	516922	17	432	515778
922128	300E	516228	39	991	516923	17	432	515778
922137	300E	516228	40	1016	516924	17	432	515778
922147	300E	516228	41	1041	516925	17	432	515778
962731	300E	516228	42	1067	516926	17	432	515778
922162	300E	516228	43	1092	516927	17	432	515778
922171	300E	516228	44	1118	516928	17	432	515778
922181	300E	516228	45	1143	516929	17	432	515778
922190	300E	516228	46	1168	516930	17	432	515778
922083	300E	516228	34	864	516915	18	457	515779
922093	300E	516228	35	889	516916	18	457	515779
922101	300E	516228	36	914	516920	18	457	515779
922109	300E	516228	37	940	516921	18	457	515779
922119	300E	516228	38	965	516922	18	457	515779
922129	300E	516228	39	991	516923	18	457	515779
922138	300E	516228	40	1016	516924	18	457	515779
922148	300E	516228	41	1041	516925	18	457	515779
922155	300E	516228	42	1067	516926	18	457	515779
922163	300E	516228	43	1092	516927	18	457	515779
922172	300E	516228	44	1118	516928	18	457	515779
922182	300E	516228	45	1143	516929	18	457	515779
922191	300E	516228	46	1168	516930	18	457	515779
922084	300E	516228	34	864	516915	19	483	515780
922094	300E	516228	35	889	516916	19	483	515780
922102	300E	516228	36	914	516920	19	483	515780
922110	300E	516228	37	940	516921	19	483	515780
922120	300E	516228	38	965	516922	19	483	515780
922130	300E	516228	39	991	516923	19	483	515780
922139	300E	516228	40	1016	516924	19	483	515780
922149	300E	516228	41	1041	516925	19	483	515780
922156	300E	516228	42	1067	516926	19	483	515780
922164	300E	516228	43	1092	516927	19	483	515780
922173	300E	516228	44	1118	516928	19	483	515780
922183	300E	516228	45	1143	516929	19	483	515780
922192	300E	516228	46	1168	516930	19	483	515780





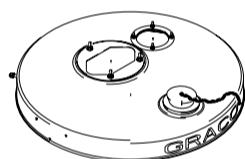
Agitatori

Coperchi per fusti

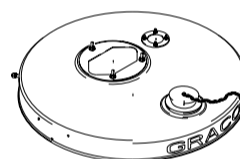
- Consentono di integrare pompe, agitatori e accessori in fusti, sistemi elevatori e altri contenitori
- Svariate opzioni di montaggio e configurazioni
- Porta di ispezione per un monitoraggio pulito e semplice
- La costruzione in acciaio inossidabile è compatibile con catalizzatori, sostanze a base acquosa e altri materiali di finitura
- Consentono di creare soluzioni personalizzate con coperchi semplici (238008)



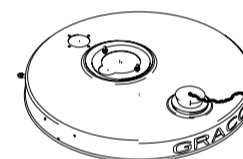
237307



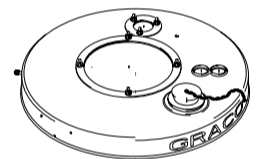
237306



237307



237308



237309

Informazioni sugli ordini

N. parte	Supporto pompe Graco	Caratteristiche	Materiale	Manuale
• 237306	President, Monark, standard e Fast-Flo	Include tappo, bulloni, dadi e tenute per la porta di ispezione. Compatibile con agitatore 206758 e tubo sifone 206266.	INOX 304	308466
• 237307	President e Monark	Include tappo, bulloni, dadi e tenute per la porta di ispezione. Compatibile con agitatori 204995 e 203711.	INOX 304	308466
• 237308	President (montaggio a due bulloni)	Include tappo, bulloni, dadi e tenute per la porta di ispezione. Compatibile con agitatori 204995, 206219 e filtro 214724.	INOX 304	308466
• 237309	King, Bulldog, Senator e President	Include tappo, bulloni, dadi e tenute per la porta di ispezione. Compatibile con agitatore 205715 , regolatore d'aria 207651 (King) e regolatore d'aria 205712 (Bulldog).	INOX 304	308466
• 237949	Glutton	Include tappo porta di ispezione e porta agitatore; porte tubo di ritorno, fori per bulloni Glutton e porta tubo sifone.	INOX 304	308466
• 238008	La maggior parte delle pompe Graco, eccetto la serie Premier	Include solo una porta di ispezione con tappo. Nessun altro foro. Fori aggiuntivi per adattamento ad applicazioni particolari.	INOX 304	308466
• 190206	La maggior parte delle pompe Graco, eccetto la serie Premier	Coperchio vuoto senza fori. Diam. 12 in acciaio inossidabile per impieghi gravosi. Non passivato.	INOX 304	308466
• 238283	Compatibile con agitatore 238157	Include porta di ispezione, porta di ritorno e fori di montaggio per agitatore.	INOX 304	308609

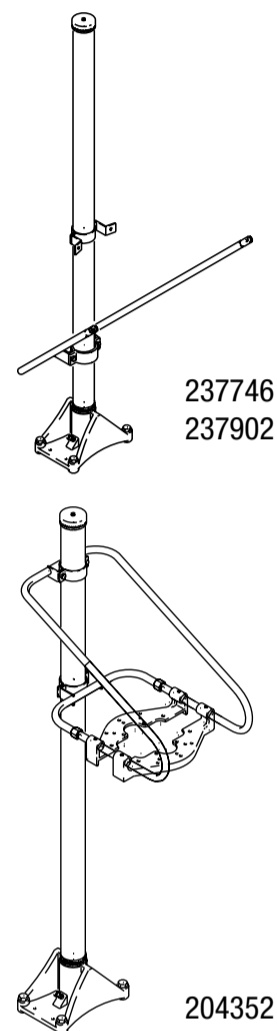
- Compatibile con sostanze a base acquosa



Agitatori

Sistema elevatore

- Consentono di sollevare e abbassare con semplicità e in modo sicuro pompe e agitatori montati su coperchi
- Include elevatore, controllo dell'aria su/giù e supporto per coperchio (coperchio non incluso)
- Montaggio direttamente a pavimento o su piastra (205339)



Informazioni sugli ordini

N. parte	Caratteristiche	Materiale	Manuale
237746	Include elevatore 204385, valvola di controllo dell'aria 237579, base per montaggio a pavimento e supporto per coperchio fusto 237578.	Acciaio	306287
204352	Include elevatore 204385 e staffa 204510.	Acciaio	306568
207561	Controllo elevatore su/giù		306287
204385	Elevatore solo con base stazionaria.	Acciaio	306287



Preparazione e comandi dell'aria



La preparazione dell'aria è fondamentale per il controllo del processo di finitura e per prolungare la durata delle attrezzature di finitura.

Graco offre una vasta gamma di apparecchiature per la preparazione dell'aria in grado di soddisfare qualsiasi esigenza di finitura. Il nostro sistema di essiccazione con membrana o essiccante a 3 fasi garantisce la fornitura di aria pulita e asciutta all'intero sistema di finitura, per prestazioni di alta qualità.

Inoltre, offriamo una serie completa di gruppi filtro-regolatore-lubrificatore (FRL) per assicurare che l'aria pulita e lubrificata raggiunga l'apparecchiatura pneumatica alla pressione corretta, indipendentemente dalle fluttuazioni del sistema. L'elevata qualità dell'aria compressa è un elemento importante per qualsiasi operazione di finitura. Assicurarsi di utilizzare al massimo l'aria compressa con le apparecchiature di preparazione dell'aria Graco.



Preparazione e comandi dell'aria

Sistema di essiccazione con essiccante a 3 fasi

Sistemi di preparazione dell'aria

- Consente di fornire all'apparecchiatura aria pulita e asciutta
- Il filtro multifase rimuove particelle fino a 0,01 micron
- L'essiccante elimina l'umidità presente nell'aria
- Include valvola di intercettazione e regolatore di pressione
- Gli indicatori del filtro e dell'essiccante segnalano la necessità di sostituzioni per assicurare un'efficienza ottimale



234401

Informazioni sugli ordini

N. parte	Descrizione	Ingresso aria	Uscita aria	Portata dell'aria	Pressione di esercizio max
234401	Il sistema a 3 fasi include: 234402, 234403 e 234404				
234402	Fase 1 - Il filtro dell'aria con drenaggio automatico consente di rimuovere acqua e agenti contaminanti fino a 5 micron.	1/2 poll. npt(f)	1/2 poll. npt(f)	108 CFM	12 bar (175 psi, 1,2 MPa)
234403	Fase 2 - Il filtro di coalescenza con drenaggio automatico consente di rimuovere olio e particelle submicroniche fino a 0,01 micron.	1/2 poll. npt(f)	1/2 npt(f)	35 CFM	12 bar (175 psi, 1,2 MPa)
234404	Fase 3 - L'alloggiamento essiccante consente di rimuovere l'umidità non condensata	3/4 poll. ridotto a 1/2 poll. npt(f)	3/4 poll. ridotto a 1/2 poll. npt(f)	30 CFM	12 bar (175 psi, 1,2 MPa)

Numero parte	Descrizione
288810	Essiccante di ricambio, 5 lb
288823	Essiccante di ricambio, 20 lb

Manuale di istruzioni: [309921](#)



Preparazione e comandi dell'aria

Sistema di essiccazione con membrana a 3 fasi

Sistemi di preparazione dell'aria

- La membrana elimina il costo e la manutenzione dei sistemi con essiccante
- Consente di fornire all'apparecchiatura aria pulita e asciutta
- Il filtro multifase rimuove particelle fino a 0,01 micron
- La membrana elimina l'umidità presente nell'aria
- Include valvola di intercettazione e regolatore di pressione
- L'indicatore del filtro segnala la necessità di una sostituzione per assicurare un'efficienza ottimale



234418

Informazioni sugli ordini

N. parte	Descrizione	Ingresso aria	Uscita aria	Portata dell'aria	Pressione di esercizio max
234418	I sistemi a 3 fasi includono 234406, 234397 e 118560				
234406	Fase 1 - Il filtro dell'aria con drenaggio automatico consente di rimuovere acqua e agenti contaminanti fino a 5 micron	1/2 poll. npt(f)	1/2 poll. npt(f)	108 CFM	12 bar (175 psi, 1,2 MPa)
234397	Fase 2 - Il filtro di coalescenza con drenaggio automatico consente di rimuovere olio e particelle submicroniche fino a 0,01 micron	1/2 poll. npt(f)	1/2 poll. npt(f)	70 CFM	12 bar (175 psi, 1,2 MPa)
118560	Fase 3 - L'essiccatore a membrana consente di rimuovere l'umidità non condensata	1/2 poll. npt(f)	1/2 poll. npt(f)	30 CFM	12 bar (175 psi, 1,2 MPa)
234394	Regolatore aria a scarico automatico	3/8 poll. npt(f)	1/4 poll. npt(f)	100 CFM	11 bar (160 psi, 1,2MPa)
U22695	Valvola di intercettazione				

Manuale di istruzioni: [309920](#)



Preparazione e comandi dell'aria

Unità di controllo dell'aria

Sistemi di preparazione dell'aria

- Consente di fornire all'apparecchiatura aria pulita e asciutta
- Il filtro riutilizzabile rimuove particelle fino a 5 micron
- Include valvola di intercettazione e regolatore di pressione, ideale per controllare l'aria di nebulizzazione di una o più pistole a spruzzo.
- Il drenaggio automatico elimina lo svuotamento manuale dei filtri



234398

234400

Informazioni sugli ordini

N. parte	Descrizione	Pressione pneumatica in ingresso max	Peso	CFM max
234398	Unità di controllo dell'aria, uscita dell'aria principale filtrata, due uscite regolate (filtro 234396)	11 bar (160 psi, 1,1 MPa)	2,6 kg (5 lb 12 oz)	120 CFM - Filtro 50 CFM - Regolatore aria
234399	Unità di controllo dell'aria, uscita dell'aria principale filtrata con manometro, due uscite regolate (filtro 234396)	11 bar (160 psi, 1,1 MPa)	2,8 kg (6 lb 4 oz)	120 CFM - Filtro 50 CFM - Regolatore aria
234400	Unità di controllo dell'aria, uscita dell'aria principale filtrata con manometro, tre uscite regolate (filtro 234396)	11 bar (160 psi, 1,1 MPa)	3,5 kg (7 lb 13 oz)	120 CFM - Filtro 50 CFM - Regolatore aria
234411	Unità di controllo dell'aria, uscita dell'aria principale filtrata, due uscite regolate (filtro 234410)	11 bar (160 psi, 1,1 MPa)	2,2 kg (4 lb 13 oz)	75 CFM - Filtro 50 CFM - Regolatore aria

Manuale di istruzioni: [309923](#)



Preparazione e comandi dell'aria

Filtri aria e filtri coalescenti in linea

Sistemi di preparazione dell'aria

- Il filtro riutilizzabile rimuove particelle fino a 5 micron
- Il filtro coalescente rimuove agenti contaminanti fino a 0,01 micron
- Il drenaggio automatico elimina lo svuotamento manuale dei filtri
- L'indicatore di cambio filtri integrato segnala la necessità di una sostituzione per assicurare un'efficienza ottimale



Informazioni sugli ordini

N. parte	Descrizione	Ingresso aria	Uscita aria	Portata dell'aria	Massima pressione di entrata
234405	Gruppo filtro aria/filtro coalescente (entrambi con drenaggio automatico)	1/2 poll. npt(f)	1/2 poll. npt(f)	70 CFM	12 bar (175 psi, 1,2 MPa)
234406	Fase 1 - Il filtro dell'aria con drenaggio automatico consente di rimuovere agenti contaminanti fino a 5 micron	1/2 poll. npt(f)	1/2 poll. npt(f)	108 CFM	12 bar (175 psi, 1,2 MPa)
234407	Fase 2 - Il filtro coalescente con drenaggio automatico consente di rimuovere particelle fino a 0,01 micron	1/2 poll. npt(f)	1/2 poll. npt(f)	70 CFM	12 bar (175 psi, 1,2 MPa)
234408	Il filtro dell'aria con drenaggio automatico consente di rimuovere agenti contaminanti fino a 5 micron	3/4 poll. npt(f)	3/4 poll. npt(f)	300 CFM	12 bar (175 psi, 1,2 MPa)
234409	Il filtro coalescente con drenaggio automatico consente di rimuovere particelle fino a 0,01 micron	3/4 poll. npt(f)	3/4 poll. npt(f)	115 CFM	12 bar (175 psi, 1,2 MPa)

Manuale di istruzioni: [309919](#)



Preparazione e comandi dell'aria

Regolatori aria a bassa pressione

Comandi pneumatici

- Regolazione della pressione accurata per un controllo del processo uniforme
- Progettazione a peso ridotto, ideale per l'utilizzo con pistole a spruzzo
- Soluzione economica per regolazione della pressione dell'aria



Informazioni sugli ordini

N. parte	Descrizione	Ingresso	Uscita	Impugnatura	Pressione in ingresso max	CFM max
234389	Regolatore aria con manometro, a scarico automatico	1/4 poll. npt(m)	1/4 poll. npt(f)	Manopola	11 bar (160 psi, 1,1 MPa)	3,5 bar, 0,3 MPa (22 CFM a 50 psi)
234390	Mini regolatore aria	1/4 poll. npt(f)	1/4 poll. npt(f)	Manopola	11 bar (160 psi, 1,1 MPa)	3,5 bar, 0,3 MPa (22 CFM a 50 psi)
234391	Regolatore aria, 2 uscite regolate e 1 uscita non regolata	3/8 poll. npt(f)	1/4 poll. npt(f)	A "T"	12 bar (175 psi, 1,2 MPa)	7 bar, 0,7 MPa (50 CFM a 100 psi)
234392	Regolatore aria, 3 uscite regolate	3/8 poll. npt(f)	1/4 poll. npt(f)	A "T"	12 bar (175 psi, 1,2 MPa)	7 bar, 0,7 MPa (50 CFM a 100 psi)
234393	Regolatore aria 234391 con manometro e valvola di intercettazione, 1 uscita regolata e 1 non regolata, manometro da 0-1,1 MPa, 0-11 bar (0-160 psi)	3/8 poll. npt(m)	1/4 poll. npt(f)	A "T"	11 bar (160 psi, 1,1 MPa)	7 bar, 0,7 MPa (50 CFM a 100 psi)
234394	Regolatore aria 234392 con manometro e valvola di intercettazione, 2 uscite regolate, manometro da 0-1,1 MPa, 0-11 bar (0-160 psi)	3/8 poll. npt(m)	1/4 poll. npt(f)	A "T"	11 bar (160 psi, 1,1 MPa)	7 bar, 0,7 MPa (50 CFM a 100 psi)

Manuale di istruzioni: [309924](#).



Preparazione e comandi dell'aria

Sistema di controllo dell'aria

Comandi pneumatici

- Diverse opzioni di uscita per pistole multiple in un pacchetto compatto
- Gamme di pressione regolabili per applicazioni multiple con controllo della cabina semplice
- Ideale per fornire aria pulita a pistole a spruzzo e applicatori ad aria
- Valvole e regolatori di alta qualità assicurano lunga durata e controllo di precisione



217075

Informazioni sugli ordini

N. parte	npt ingresso	npt(m) uscita	Manuale
217075	1/2 (f)	Due da 1/4 regolate o due da 1/4 non regolate	307476



Preparazione e comandi dell'aria

FRL filtro, regolatore, lubrificatore

Comandi pneumatici

- Consente di pulire, asciugare e lubrificare la fornitura dell'aria per proteggere e mantenere l'apparecchiatura pneumatica
- Include filtro dell'aria, regolatore, manometro, lubrificatore, staffe di montaggio e raccordi
- Ideale per pompe pneumatiche come Glutton, President, ecc.
- Indicatore visivo per regolare la quantità di lubrificante



222345

Informazioni sugli ordini

N. parte	Ingresso/ uscita	WPR max			Parti a contatto con il fluido	Dimensioni (L x A x P) cm (poll.)
		psi	bar	MPa		
222345	1/2(f)	250	17,2	1,72	Zinco	40 x 33 x 12,7 (15,8 x 13 x 5,0)

Filtri

- L'elemento di filtraggio centrifugo rimuove agenti contaminanti e acqua
- Indicatore visivo per visualizzare il contenuto del filtro



106150

Informazioni sugli ordini

N. parte	Ingresso/ uscita	WPR max			CFM max a m ³ /min (100 psi)	Elemento micron	Materiale	Dimensioni (L x A x P) cm (poll.)
		psi	bar	MPa				
106150	3/4(fxf)	250	17,2	1,72	7,0 (250)	40	Placcato in zinco	10 x 22 x 20 (4,0 x 8,8 x 7,8)
112859	1(fxf)	250	17,2	1,72	10,0 (350)	40	Placcato in zinco	12 x 22 x 20 (4,5 x 8,8 x 7,9)
217074	1/2(fxf)	250	17,2	1,72	3,0 (106)	40	Placcato in zinco	7,6 x 19 x 17 (3,0 x 7,5 x 6,6)



Preparazione e comandi dell'aria

Lubrificatori

- Il lubrificatore aggiunge automaticamente il lubrificante alla linea dell'aria
- La manopola di controllo consente di regolare la quantità di lubrificante
- Finestra di controllo per monitorare e regolare la dimensione delle gocce



214848

Informazioni sugli ordini

N. parte	Ingresso/ Uscita	WPR max			Materiale	Dimensioni (L x A x P) cm (poll.)	Capacità tazza
		psi	bar	MPa			
214848	1/2(f)	250	17,2	1,72	Zinco	8,3 x 20 (3,3 x 7,9)	8 oz (0,24 l)
214849	3/4(f)	250	17,2	1,72	Zinco	10,3 x 25,1 (4,0 x 9,9)	16 oz (0,5 l)

Regolatori

- Uscite multiple per il collegamento di apparecchiature, manometri o valvole a sfera
- Accurata regolazione della pressione dell'aria per il controllo del processo



110318



104266

Informazioni sugli ordini

Semplice N. parte	Gruppo N. parte	Ingresso/ Uscita	Porte manometro (npt)	Pressione regolata			CFM max a m ³ /min (100 psi)	Materiale
				psi	bar	MPa		
104266		1/2(f)	1/4(f)	0-250	0-17,2	0-1,72	2,5 (90)	Placcato in zinco
	203716	Raccordo girevole di 90° da 1/2(f) x 3/8(m)						
	202858	Raccordo girevole da 1/2(f) x 3/8(f)						
	202156	Boccola da 1/2 x 3/8, manometro						
	223815	Raccordo girevole da 1/2, valvola a sfera, manometro (ordinare anche nipplo 162505)						
171937		1/2(f)	1/4(f)	0-250	0-17,2	0-1,72	2,5 (90)	Placcato in zinco
104815		1/8(f)	1/8(f)	0-60	0-4,1	0-0,41	0,4 (15)	Placcato in zinco
110318		1/4(f)	1/8(f)	0-180	0-12,4	0-1,24	0,4 (15)	Placcato in zinco
	110147	1/4(f)						



Regolatori di pressione



Un preciso controllo del fluido è cruciale in qualsiasi processo di finitura.

Graco offre una collaudata linea di regolatori di pressione del fluido per soddisfare qualsiasi esigenza di finitura.

Grazie alla nostra esperienza, siamo in grado di offrire competenze uniche sul regolatore di pressione del fluido ideale per una vasta gamma di applicazioni di finitura e materiali.

Regolatore del fluido

I regolatori della pressione del fluido consentono di controllare la pressione del fluido a valle, permettendo agli operatori di controllare con precisione la pressione in pistole, applicatori e valvole di erogazione. Ciò garantisce un processo stabile e consente di mantenere le condizioni ottimali necessarie per una verniciatura uniforme, un'estrusione regolare e un flusso costante. I regolatori di fluido Graco sono progettati con materiali resistenti all'usura per una lunga durata, anche in caso di materiali difficili. Grazie a decenni di esperienza e continui miglioramenti, Graco ha creato alcuni tra i più affidabili regolatori ad alte prestazioni del settore.

Regolatore della contropressione

Controllare la pressione del fluido a monte con i regolatori della contropressione Graco. I nostri regolatori della contropressione utilizzano un controllo a circuito chiuso per mantenere la pressione del sistema indipendentemente dalla richiesta di flusso. Ciò consente agli operatori di attivare pistole, valvole e altri controlli di flusso senza cambiare la pressione del sistema.



Matrice regolatori di pressione

	Numero parte	Pressione max bar (psi)	Pressione regolata bar (psi)	Erogazione max lpm (gpm)	Parti a contatto con il fluido	Tipo	Ingresso/uscita	Porta manometro	Include manometro		
Pressione bassa 0-160 psi (0-11 bar)		24E472	0,06-2,0 (1-30)		Acciaio inossidabile	Pneumatica	1/4 M 1/4 F				
		24E471	0,06-3,4 (1-50)		Acciaio inossidabile	Pneumatica	1/4 M 1/4 F				
		24C375	0,06-6,2 (1-90)		Acciaio inossidabile	Pneumatica	1/4 M 1/4 F				
		236449	7 (100)	0,2-2 (3-30)	1,9 (0,5)	Acetale	Manuale	1/4 F 1/4 F	1/4 F	Si	
		241976	7 (100)	0,2-2 (3-30)	1,9 (0,5)	Acetale	Pneumatica	1/4 F 1/4 F	1/4 F	No	
		236281	7 (100)	0,2-7 (3-100)	1,9 (0,5)	Acetale	Manuale	1/4 F 1/4 M	1/4 F	Si	
		236216	7 (100)	1-7 (20-100)	1,9 (0,5)	Acetale	Manuale	1/4 F 1/4 F	1/4 F	Si	
		236450	7 (100)	1-7 (20-100)	1,9 (0,5)	Acetale	Manuale	1/4 F 1/4 F	1/4 F	Si	
		214980	17,5 (250)	0-2 (0-30)	11,3 (3,0)	Acciaio inossidabile	Pneumatica	3/8 F 3/8 F	1/4 F	No	
		214895	17,5 (250)	0-7 (5-100)	11,3 (3,0)	Acciaio inossidabile	Manuale	3/8 F 3/8 F	1/4 F	No	
		214706	17,5 (250)	0-7 (5-100)	11,3 (3,0)	Acciaio inossidabile	Manuale	3/8 F 3/8 F	1/4 F	Si	
		222115	17,5 (250)	1-11 (20-160)	11,3 (3,0)	Acciaio inossidabile	Manuale	3/8 F 3/8 F	1/4 F	Si	
		217314	17,5 (250)	1-11 (20-160)	11,3 (3,0)	Acciaio inossidabile	Manuale	3/8 F 3/8 F	1/4 F	Si	
		221118	17,5 (250)	1-11 (20-160)	11,3 (3,0)	Acciaio inossidabile	Manuale	3/8 F 3/8 F	1/4 F	Si	
	Pressione alta 150-5.000 psi (10-344 bar)		222121	103 (1500)	10-83 (150-1200)	3,7 (1,0)	Acciaio inossidabile	Manuale	1/4 F 1/4 F	-	No
			240197	103 (1500)	10-83 (150-1200)	3,7 (1,0)	Acciaio inossidabile	Manuale	1/4 F 1/4 F	1/4 F	Si
			240198	103 (1500)	10-83 (150-1200)	3,7 (1,0)	Acciaio inossidabile	Manuale	1/4 F 1/4 F	1/4 F	Si
			217576	206 (3000)	13-69 (200-1000)	13,2 (3,5)	Acciaio al carbonio	Manuale	3/8 F 1/4 F	1/4 F	Si
		206661	206 (3000)	69-206 (1000-3000)	13,2 (3,5)	Acciaio al carbonio	Manuale	3/8 F 3/8 F	1/4 F	No	
		238889	413 (6000)	34-206 (500-3000)	3,7 (1,0)	Acciaio inossidabile	Manuale	3/8 F 3/8 F	1/4 F	Si	
		238890	413 (6000)	34-206 (500-3000)	3,7 (1,0)	Acciaio inossidabile	Manuale	3/8 F 3/8 F	1/4 F	No	
		238893	413 (6000)	34-275 (500-4000)	3,7 (1,0)	Acciaio inossidabile	Pneumatica	3/8 F 3/8 F	1/4 F	Si	
		238894	413 (6000)	34-275 (500-4000)	3,7 (1,0)	Acciaio inossidabile	Pneumatica	3/8 F 3/8 F	1/4 F	No	
		238891	413 (6000)	206-344 (3000-5000)	3,7 (1,0)	Acciaio inossidabile	Manuale	3/8 F 3/8 F	1/4 F	Si	
Contropressione 0-250 psi (0-17 bar)		208997	12 (180)	0-12 (0-180)	56,7 (15)	Acciaio inossidabile	Manuale	1-1/4 F 1-1/4 F	1/4 F	Si	
		916154	12 (180)	0-12 (0-180)	56,7 (15)	Acciaio inossidabile, carburo	Manuale	1-1/4 F 1-1/4 F	1/4 F	Si	
		903508	12 (180)	0-12 (0-180)	56,7 (15)	Acciaio inossidabile	Manuale	3/8 M 3/8 F	1/4 F	Si	
		205122	12 (180)	0-12 (0-180)	7,5 (2,0)	Acciaio al carbonio	Manuale	3/8 M 3/8 F	1/4 F	Si	
		237503	12 (180)	0-12 (5-180)	16,2 (4,3)	Acciaio inossidabile	Manuale	3/8 M 3/8 F	1/4 F	No	
		236770	12 (180)	0-12 (5-180)	16,2 (4,3)	Acciaio inossidabile	Manuale	3/8 M 3/8 F	1/4 F	Si	
		206019	12 (180)	0-12 (0-180)	56,7 (15,0)	Alluminio	Manuale	1 F 1 F	1/4 F	Si	
		224486	20,7 (300)	0,3-12 (5-180)	75 (20)	Acciaio inossidabile, acetale e PTFE	Manuale	1-1/2 F	1/4 npt(f)	Si	
		223824	20,7 (300)	0,3-12 (5-180)	75 (20)	Acciaio inossidabile, acetale e PTFE	Manuale	Sanitari da 2 poll.	1/3 npt(f)	Si	
		288117	20,7 (300)	1,7-17 (25-250)	75 (20)	Acciaio inossidabile, acetale e PTFE	Pneumatica	1-1/4 F	1/4 npt(f)	Si	
		288311	20,7 (300)	1,7-17 (25-250)	75 (20)	Acciaio inossidabile, acetale e PTFE	Pneumatica	1-1/2 F	1/4 npt(f)	Si	
		288262	20,7 (300)	1,7-17 (25-250)	75 (20)	Acciaio inossidabile, acetale e PTFE	Pneumatica	Sanitari da 2 poll.	1/4 npt(f)	Si	



Regolatori di pressione

A bassa pressione

Regolatore della pressione del fluido

- I materiali a contatto con il fluido in acciaio inossidabile sono compatibili con i catalizzatori e i materiali a base acquosa
- La chiave di regolazione rimovibile elimina l'interferenza dell'operatore
- La modalità di lavaggio rapido manuale assicura una pulizia semplice senza compromettere le impostazioni di produzione
- Il modello pneumatico (214980) offre semplici opportunità di automazione
- Il modello a taglio basso (222115) utilizza una valvola a membrana laminare per ridurre la degradazione del materiale e i problemi di corrispondenza dei colori, specialmente con vernici metallizzate
- I materiali in tungsteno e carburo assicurano usura ridotta e lunga durata
- La membrana ibrida PTFE/elastomero resiste all'usura pur mantenendo una sensibilità elevata



Informazioni sugli ordini

N. parte	Pressione max bar (psi)	Pressione regolata bar (psi)	Erogazione max lpm (gpm)	Viscosità max in CPS	Parti a contatto con il fluido	Tipo	Ingresso/uscita	Porta manometro	Manometro incluso
214980	17,5 (250)	0-2 (0-30)	11,3 (3,0)	1000	Acciaio inossidabile	Pneumatica	3/8 F 3/8 F	1/4 F	Sì
222115	17,5 (250)	1-11 (20-160)	11,3 (3,0)	300	Acciaio inossidabile	A molla	3/8 F 3/8 F	1/4 F	Sì
214895	17,5 (250)	0-7 (5-100)	11,3 (3,0)	1000	Acciaio inossidabile	A molla	3/8 F 3/8 F	1/4 F	No
214706	17,5 (250)	0-7 (5-100)	11,3 (3,0)	1000	Acciaio inossidabile	A molla	3/8 F 3/8 F	1/4 F	Sì
217314	17,5 (250)	1-11 (20-160)	11,3 (3,0)	1000	Acciaio inossidabile	A molla	3/8 F 3/8 F	1/4 F	Sì
221118	17,5 (250)	1-11 (20-160)	11,3 (3,0)	1000	Acciaio inossidabile	A molla	3/8 F 3/8 F	1/4 F	No

Manuale di istruzioni: [307212](#)



Regolatori di pressione

In composto leggero a bassa pressione

Regolatore della pressione del fluido

- Il materiale composto leggero è compatibile con sostanze a base acquosa
- PTFE, sede in acciaio inossidabile e sfera in carburo garantiscono resistenza all'usura
- Il modello pneumatico (241976) offre semplici opportunità di automazione
- La chiave di regolazione della pressione con meccanismo di blocco protegge le impostazioni di produzione



236449

Informazioni sugli ordini

N. parte	Pressione max bar (psi)	Pressione regolata bar (psi)	Erogazione max lpm (gpm)	Viscosità max in CPS	Parti a contatto con il fluido	Tipo	Ingresso/uscita	Porta manometro	Manometro incluso
236449	7 (100)	0,2-2 (3-30)	1,9 (0,5)	1000	Acetale	A molla	1/4 F 1/4 F	1/4 F	Sì
241976	7 (100)	0,2-2 (3-30)	1,9 (0,5)	1000	Acetale	Pneumatica	1/4 F 1/4 F	1/4 F	No
236281	7 (100)	0,2-7 (3-100)	1,9 (0,5)	1000	Acetale	A molla	1/4 F 1/4 M	1/4 F	Sì
236216	7 (100)	1-7 (20-100)	1,9 (0,5)	1000	Acetale	A molla	1/4 F 1/4 F	1/4 F	No
236450	7 (100)	1-7 (20-100)	1,9 (0,5)	1000	Acetale	A molla	1/4 F 1/4 F	1/4 F	Sì

Struttura composta. Manuale di istruzioni: [308325](#)



Regolatori di pressione

A flusso di precisione

Regolatore della pressione del fluido

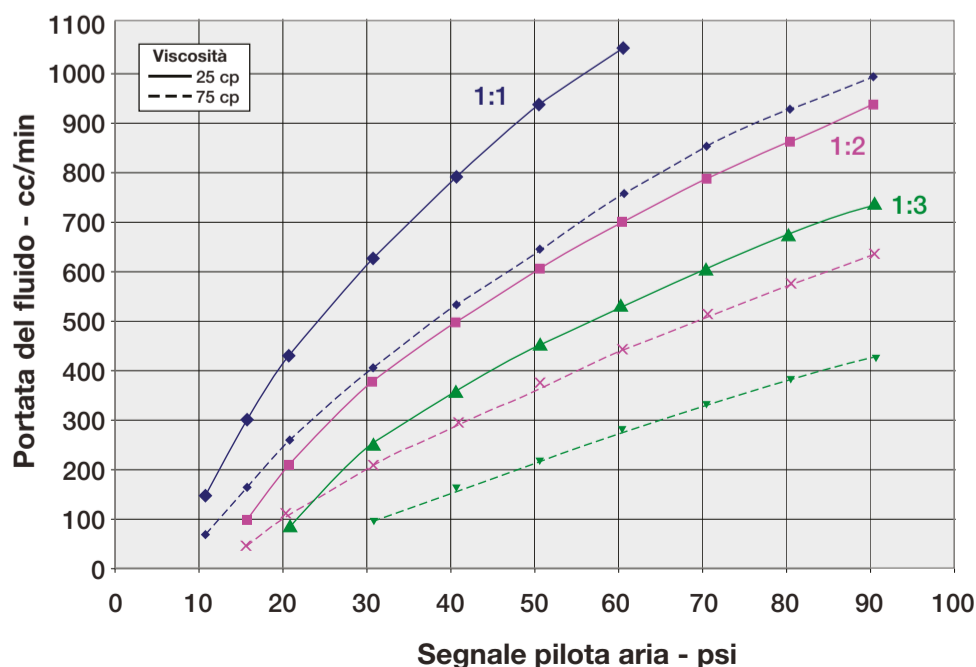
- Il percorso del fluido privo di molla riduce la manutenzione e l'accumulo di materiale all'interno del sistema
- I materiali a contatto con il fluido in acciaio inossidabile sono compatibili con i catalizzatori e i materiali a base acquosa
- Controllo pneumatico per una semplice integrazione di automazioni
- Il bypass flusso elevato offre capacità di lavaggio rapido senza alterare le impostazioni di produzione
- Il design compatto e leggero consente di risparmiare spazio e di ridurre il carico per l'integrazione di robot



Informazioni sugli ordini

N. parte	Pressione max bar (psi)	Rapporto pressione regolata	Distanziatore rapporto	Parti a contatto con il fluido	Tipo	Ingresso/uscita
24C375	0,06 -6,2 (1-90)	1:1	Argento	Acciaio inossidabile	Pneumatica	1/4 M - 1/8 F
24E471	0,06-3,4 (1-50)	1:2	Verde	Acciaio inossidabile	Pneumatica	1/4 M - 1/8 F
24E472	0,06-2,0 (1-30)	1:3	Nero	Acciaio inossidabile	Pneumatica	1/4 M - 1/8 F

Manuale di istruzioni: [3A0427](#)





Regolatori di pressione

Resistente alla corrosione ad alta pressione

Regolatore della pressione del fluido

- I materiali a contatto con il fluido in acciaio inossidabile sono compatibili con i catalizzatori e i materiali a base acquosa
- Il modello pneumatico (241976) offre semplici opportunità di automazione
- I materiali in tungsteno e carburo assicurano usura ridotta e lunga durata
- Cartuccia della valvola per pulizia e sostituzione rapide - tempi di fermo ridotti
- Manometro a glicerina per letture della pressione precise



238889

238893

Informazioni sugli ordini

N. parte	Pressione max bar (psi)	Pressione regolata bar (psi)	Erogazione max lpm (gpm)	Viscosità max in CPS	Parti a contatto con il fluido	Tipo	Ingresso/uscita	Porta manometro	Manometro incluso
238889	413 (6000)	34-206 (500-3000)	3,7 (1,0)	15000	Acciaio inossidabile	A molla	3/8 F 3/8 F	1/4 F	No
238890	413 (6000)	34-206 (500-3000)	3,7 (1,0)	15000	Acciaio inossidabile	A molla	3/8 F 3/8 F	1/4 F	Si
238891	413 (6000)	206-344 (3000-5000)	3,7 (1,0)	15000	Acciaio inossidabile	A molla	3/8 F 3/8 F	1/4 F	No
238892	413 (6000)	206-344 (3000-5000)	3,7 (1,0)	15000	Acciaio inossidabile	A molla	3/8 F 3/8 F	1/4 F	Si
238893	413 (6000)	34-275 (500-4000)	3,7 (1,0)	15000	Acciaio inossidabile	Pneumatica	3/8 F 3/8 F	1/4 F	No
238894	413 (6000)	34-275 (500-4000)	3,7 (1,0)	15000	Acciaio inossidabile	Pneumatica	3/8 F 3/8 F	1/4 F	Si

Tappo di lavaggio semplice disponibile. Manuale di istruzioni: [308647](#).



Regolatori di pressione

Resistente alla corrosione ad alta pressione mini

Regolatore della pressione del fluido

- I materiali a contatto con il fluido in acciaio inossidabile sono compatibili con i catalizzatori e i materiali a base acquosa
- La chiave di regolazione della pressione con meccanismo di blocco protegge le impostazioni di produzione
- Cartuccia della valvola per pulizia e sostituzione rapide - tempi di fermo ridotti
- Il design compatto e leggero consente di risparmiare spazio e di ridurre il carico per pacchetti di spruzzatura
- I materiali in tungsteno e carburo assicurano usura ridotta e lunga durata



222121

Informazioni sugli ordini

N. parte	Pressione max bar (psi)	Pressione regolata bar (psi)	Erogazione max lpm (gpm)	Viscosità max in CPS	Parti a contatto con il fluido	Tipo	Ingresso/uscita	Porta manometro	Manometro incluso
222121	103 (1500)	10-83 (150-1200)	3,7 (1,0)	500	Acciaio inossidabile	A molla	1/4 F 1/4 F	–	No
240197	103 (1500)	10-83 (150-1200)	3,7 (1,0)	500	Acciaio inossidabile	A molla	1/4 F 1/4 F	1/4 F	Sì
240198	103 (1500)	10-83 (150-1200)	3,7 (1,0)	500	Acciaio inossidabile	A molla	1/4 F 1/4 F	1/4 F	Sì

Esclusiva cartuccia inferiore sostituibile. Manuale di istruzioni: [307886](#).



Regolatori di pressione

Ad alta pressione

Regolatore della pressione del fluido

- I materiali in tungsteno e carburo assicurano usura ridotta e lunga durata
- L'alloggiamento in acciaio al carburo placcato è compatibile con materiali a base di solvente
- Linee di indicazione contrassegnate a laser per semplici regolazioni della pressione e controllo del processo
- Manopola di regolazione ergonomica



217576

Informazioni sugli ordini

N. parte	Pressione max bar (psi)	Pressione regolata bar (psi)	Erogazione max lpm (gpm)	Viscosità max in CPS	Parti a contatto con il fluido	Tipo	Ingresso/uscita	Porta manometro	Manometro incluso
217576	206 (3000)	13-69 (200-1000)	13,2 (3,5)	500	Acciaio al carbonio	A molla	3/8 F 1/4 F	1/4 F	Sì
206661	206 (3000)	69-206 (1000-3000)	13,2 (3,5)	500	Acciaio al carbonio	A molla	3/8 F 1/4 F	1/4 F	Sì

Sistemi airless a base di solvente. Manuale di istruzioni: [306878](#).



Regolatori di pressione

Resistente alla corrosione a bassa pressione

Regolatore della contropressione del fluido (BPR)

- I materiali a contatto con il fluido in acciaio inossidabile sono compatibili con i catalizzatori e i materiali a base acquosa
- La sede in acciaio inossidabile rinforzato assicura usura ridotta e lunga durata
- La membrana ibrida PTFE/elastomero resiste all'usura pur mantenendo una sensibilità elevata
- L'orifizio di grandi dimensioni supporta portate elevate
- Modelli pneumatici disponibili per controllo automatizzato, kit di conversione (15J498)



208997

Informazioni sugli ordini

N. parte	Pressione max bar (psi)	Pressione regolata bar (psi)	Erogazione max lpm (gpm)	Viscosità max in CPS	Parti a contatto con il fluido	Tipo	Ingresso/uscita	Porta manometro	Manometro incluso
208997	12 (180)	0-12 (0-180)	56,7 (15,0)	1000	Acciaio inossidabile	A molla	1-1/4 F 1-1/4 F	1/4 F	Si
916154	12 (180)	0-12 (0-180)	56,7 (15,0)	1000	Acciaio inossidabile, carburo	A molla	1-1/4 F 1-1/4 F	1/4 F	Si
903508	12 (180)	0-12 (0-180)	56,7 (15,0)	1000	Acciaio inossidabile	A molla	1 F 1-1/4 F	1/4 F	Si

Manuale di istruzioni: [307107](#).

Kit di conversione 15J498 - consente di trasformare un regolatore della contropressione a molla 208997 in un regolatore della contropressione pneumatico.

Kit di riparazione 15J820 - kit di riparazione membrana con sede in acciaio inossidabile standard.

Kit di riparazione 15J822 - kit di riparazione sede in carburo per regolatori della contropressione.



Regolatori di pressione

A bassa pressione mini

Regolatore della contropressione del fluido (BPR)

- I materiali a contatto con il fluido in acciaio inossidabile sono compatibili con i catalizzatori e i materiali a base acquosa
- I materiali in tungsteno e carburo assicurano usura ridotta e lunga durata
- Il design compatto e leggero consente di risparmiare spazio e di ridurre il carico per sistemi di circolazione di dimensioni ridotte
- La membrana ibrida PTFE/elastomero resiste all'usura pur mantenendo una sensibilità elevata
- Modello pneumatico disponibile per controllo automatizzato, kit di conversione (237448)



205122

Informazioni sugli ordini

N. parte	Pressione max bar (psi)	Pressione regolata bar (psi)	Erogazione max lpm (gpm)	Viscosità max in CPS	Parti a contatto con il fluido	Tipo	Ingresso/uscita	Porta manometro	Manometro incluso
205122	12 (180)	0-12 (0-180)	7,5 (2,0)	1000	Acciaio al carbonio	A molla	3/8 M 3/8 F	1/4 F	Sì
237503	12 (180)	0-12 (5-180)	16,2 (4,3)	1000	Acciaio inossidabile	A molla	3/8 M 3/8 F	1/4 F	No
236770	12 (180)	0-12 (5-180)	16,2 (4,3)	1000	Acciaio inossidabile	A molla	3/8 M 3/8 F	1/4 F	Sì

Manuale di istruzioni: [308401](#).



Regolatori di pressione

Resistente alla corrosione pneumatico

Regolatore della contropressione del fluido (BPR)

- La membrana ibrida PTFE/elastomero resiste all'usura pur mantenendo una sensibilità elevata
- I materiali a contatto con il fluido in acciaio inossidabile sono compatibili con i catalizzatori e i materiali a base acquosa
- La sede in acciaio inossidabile rinforzato assicura usura ridotta e lunga durata
- L'orifizio di grandi dimensioni supporta portate elevate
- Pneumatico per controllo automatizzato remoto ed eliminazione dell'interferenza dell'operatore
- Modalità di sospensione per ridurre il consumo energetico della pompa durante i periodi di non produzione



288262

Informazioni sugli ordini

N. parte	Pressione max bar (psi)	Pressione regolata bar (psi)	Erogazione max lpm (gpm)	Viscosità max in CPS	Parti a contatto con il fluido	Tipo	Ingresso/uscita	Porta manometro	Manometro incluso
288117	20,7 (300)	1,7-17 (25-250)	75 (20)	1000	Acciaio inossidabile, acetale e PTFE	Pneumatica	1-1/4 npt(f)	1/4 npt(f)	Si
288311	20,7 (300)	1,7-17 (25-250)	75 (20)	1000	Acciaio inossidabile, acetale e PTFE	Pneumatica	1-1/2 npt(f)	1/4 npt(f)	Si
288262	20,7 (300)	1,7-17 (25-250)	75 (20)	1000	Acciaio inossidabile, acetale e PTFE	Pneumatica	Sanitari da 2 poll.	1/4 npt(f)	Si

Numero parte	Descrizione
15J498	Kit di conversione - consente di trasformare un regolatore della contropressione a molla 208997 in un regolatore della contropressione pneumatico.
15J820	Kit di riparazione a membrana con sede in acciaio inossidabile standard
15J821	Kit di riparazione a membrana High-Flo con sede in acciaio inossidabile standard
15J822	Kit di riparazione a membrana con sede in carburo standard

Manuale di istruzioni: [311595](#).



Regolatori di pressione

Resistente alla corrosione a taglio basso

Regolatore della contropressione del fluido (BPR)

- La membrana in acciaio inossidabile è altamente resistente all'usura pur mantenendo una sensibilità elevata
- La valvola con membrana a taglio basso presenta restrizioni minime per ridurre la degradazione del materiale e i problemi di corrispondenza dei colori, specialmente con vernici metallizzate
- I materiali a contatto con il fluido in acciaio inossidabile sono compatibili con i catalizzatori e i materiali a base acquosa
- I passaggi del fluido di grandi dimensioni supportano portate elevate



223824

Informazioni sugli ordini

N. parte	Pressione max bar (psi)	Pressione regolata bar (psi)	Erogazione max lpm (gpm)	Viscosità max in CPS	Parti a contatto con il fluido	Tipo	Ingresso/uscita	Porta manometro	Manometro incluso
224486	20,7 (300)	0,3-12 (5-180)	75 (20)	1000	Acciaio inossidabile, acetale e PTFE	A molla	1-1/2 F	1/4 F	Si
223824	20,7 (300)	0,3-13 (5-200)	75 (20)	1000	Acciaio inossidabile, acetale e PTFE	A molla	da 2 poll. Sanitarie	1/4 F	Si

Manuale di istruzioni: [308115](#).



Regolatori di pressione

A bassa pressione

Regolatore della contropressione del fluido (BPR)

- Alloggiamento in alluminio placcato nichel elettrolitico con orifizi per un flusso uniforme
- Materiali in tungsteno e carburo per garantire la resistenza all'usura
- La membrana ibrida PTFE/elastomero resiste all'usura pur mantenendo una sensibilità elevata
- Compatibile con materiali a base di solvente



206019

Informazioni sugli ordini

N. parte	Pressione max bar (psi)	Pressione regolata bar (psi)	Erogazione max lpm (gpm)	Viscosità max in CPS	Parti a contatto con il fluido	Tipo	Ingresso/uscita	Porta manometro	Manometro incluso
206019	12 (180)	0-12 (0-180)	56,7 (15,0)	1000	Allum.	A molla	1 F 1 F	1/4 F	Sì

Manuale di istruzioni: [306770](#).



Regolatori di pressione

Ad alta pressione

Regolatore della contropressione del fluido (BPR)

- I materiali in tungsteno e carburo assicurano usura ridotta e lunga durata
- L'alloggiamento in acciaio al carburo placcato è compatibile con materiali a base di solvente
- Linee di indicazione contrassegnate a laser per semplici regolazioni della pressione e controllo del processo
- Manopola di regolazione ergonomica



222405

Informazioni sugli ordini

N. parte	Pressione max bar (psi)	Pressione regolata bar (psi)	Erogazione max lpm (gpm)	Viscosità max in CPS	Parti a contatto con il fluido	Tipo	Ingresso/uscita	Porta manometro	Manometro incluso
222405	207 (3000)	0-69 (0-1000)	13,3 (3,5)	500	Acciaio al carbonio	A molla	1/4 F 1/4 F	1/4 F	No
206819	207 (3000)	0-12 (5-180)	13,3 (3,5)	500	Acciaio al carbonio	A molla	1/4 F 1/4 F	1/4 F	No
238926	207 (3000)	0-12 (5-180)	13,3 (3,5)	500	Acciaio inossidabile	A molla	1/4 F 1/4 F	1/4 F	No

Alta pressione, rivestimenti a base di solvente. Manuale di istruzioni: [306860](#).



Regolatori di pressione

Regolatore della pressione del fluido montato su pistola

Regolatore pistola

- I materiali in acciaio inossidabile sono compatibili con i catalizzatori e i materiali a base acquosa
- La membrana ibrida PTFE/elastomero resiste all'usura pur mantenendo una sensibilità elevata
- Regolazione della pressione semplice e accurata sulla pistola per adattare con precisione le impostazioni della pressione durante la produzione
- Innesto rapido su pistole a spruzzo tramite connettori twistlock
- Ricircolo dei materiali all'interno del regolatore per assicurare una sospensione del fluido uniforme ed evitare l'accumulo di materiale



Informazioni sugli ordini

N. parte	Ingresso/ uscita	Livello max fluido in ingresso			Pressione regolata			Erogazione max		Parti a contatto con il fluido
		psi	bar	MPa	psi	bar	MPa	gpm	lpm	
223621	1/4 npsm(m)	300	21	2,1	0-300	0-21	0-2,1	1	3,8	Acciaio inossidabile

Nota: uscita twistlock da 3/8 alla pistola. Regolatore a raccordo pistola twistlock 223628.

Tipo regolatore: restrittore regolabile. Manuale di istruzioni: [307751](#).

N. parte	Ingresso/ uscita	Livello max fluido in ingresso			Pressione regolata			Parti a contatto con il fluido
		psi	bar	MPa	psi	bar	MPa	
208082	1/4 npsm(m)	200	14	1,4	5-35	0,3-2,4	0,03-0,24	Acciaio inossidabile

Nota: regolatore 208085 a raccordo pistola. Supporto pistola rotante montato su molla. Tasso di viscosità fino a 500 cps.

Nota: per effettuare una conversione da una membrana in buna-N standard a una in PTFE, ordinare la membrana in PTFE 185028 e l'articolo 168880

Membrana di riserva in mylar per sostituire la membrana in buna-N e nylon standard. Manuale di istruzioni: [307016](#).

N. parte	Ingresso/ uscita	Livello max fluido in ingresso			Pressione regolata			Parti a contatto con il fluido
		psi	bar	MPa	psi	bar	MPa	
223622	3/8 npsm(f)	200	14	1,4	5-35	0,3-2,4	0,03-0,24	Acciaio inossidabile

Nota: regolatore a raccordo pistola twistlock 223628. Direttamente a raccordo pistola. Manuale di istruzioni: [307016](#).

N. parte	Ingresso/ uscita	Livello max fluido in ingresso			Pressione regolata			Parti a contatto con il fluido
		psi	bar	MPa	psi	bar	MPa	
223623	Twistlock da 3/8	200	14	1,4	5-35	0,3-2,4	0,03-0,24	Acciaio inossidabile

Nota: regolatore a raccordo pistola twistlock 223628. Manuale di istruzioni: [307016](#).



Regolatori di pressione

Valvole di ricircolo antimanomissione del restrittore

Regolatore pistola

- Regolazione manuale delle impostazioni di flusso sulla pistola
- Manopola di regolazione antimanomissione per eliminare l'interferenza dell'operatore
- Ricircolo dei materiali all'interno della valvola per assicurare una sospensione del fluido uniforme ed evitare l'accumulo di materiale
- I materiali in acciaio inossidabile sono compatibili con i catalizzatori e i materiali a base acquosa
- La membrana ibrida PTFE/elastomero resiste all'usura pur mantenendo una sensibilità elevata
- Innesto rapido su pistole a spruzzo tramite connettori twistlock



223617



223619

Informazioni sugli ordini

N. parte	Ingresso/ uscita	Livello max fluido in ingresso			Pressione regolata			Erogazione max		Parti a contatto con il fluido
		psi	bar	MPa	psi	bar	MPa	gpm	lpm	
223617	1/4 npsm(m)	300	21	2,1	0-300	0-21	0-2,1	1	3,8	Acciaio inossidabile

Nota: uscita twistlock da 3/8 alla pistola. Regolatore a raccordo pistola twistlock 223628.

Tipo regolatore: restrittore regolabile. Manuale di istruzioni: [307751](#).

N. parte	Ingresso/ uscita	Livello max fluido in ingresso			Pressione regolata			Erogazione max		Parti a contatto con il fluido
		psi	bar	MPa	psi	bar	MPa	gpm	lpm	
223618	3/8 npsm(m)	300	21	2,1	0-300	0-21	0-2,1	1	3,8	Acciaio inossidabile

Nota: fino a 1.000 cps di viscosità. Manuale di istruzioni: [307751](#).

N. parte	Ingresso/ uscita	Livello max fluido in ingresso			Pressione regolata			Erogazione max		Parti a contatto con il fluido
		psi	bar	MPa	psi	bar	MPa	gpm	lpm	
223619	1/4 npsm(m)	300	21	2,1	0-300	0-21	0-2,1	1	3,8	Acciaio inossidabile

Nota: raccordo girevole da 3/8 npsm(f). Manuale di istruzioni: [307751](#).

N. parte	Ingresso/ uscita	Livello max fluido in ingresso			Pressione regolata			Erogazione max		Parti a contatto con il fluido
		psi	bar	MPa	psi	bar	MPa	gpm	lpm	
223620	3/8 npsm(m)	300	21	2,1	0-300	0-21	0-2,1	1	3,8	Acciaio inossidabile

Nota: accoppiatore da 3/8 npsm(f). Manuale di istruzioni: [307751](#).

Nota: per regolare le valvole del restrittore è necessario utilizzare lo strumento 220102. * Tutti i modelli sono compatibili con sostanze a base di acqua.



Regolatori di pressione

Accoppiatori rapidi

Altri accessori

- I materiali in acciaio inossidabile e in PTFE sono compatibili con i materiali di finitura
- Una volta scollegati, gli accoppiatori rapidi si sigillano automaticamente
- Passaggi rapidi tra pistole, regolatori e linee per una riduzione dei tempi di impostazione, cambio e manutenzione
- Non effettuare il lavaggio attraverso gli ugelli delle pistole, scollegare e pulire attraverso i collegamenti rapidi. Ridurre il tempo di lavaggio ed evitare l'usura prematura dell'ugello
- Offrire flessibilità agli operatori, specialmente a coloro che possiedono o si occupano della manutenzione delle proprie pistole. Promuovere la manutenzione quotidiana.
- Compatibili con i regolatori e i restrittori di pistole Graco



Informazioni sugli ordini

N. parte	Ingresso/uscita	WPR massimo			Porte di ingresso e di ritorno	Uscita	Materiale	Manuale
		psi	bar	MPa				
223627	Poppa accoppiatore	200	14	1,4	Twistlock (m)	3/8 npsm(f)	Acciaio inossidabile	307016
223624	Adattatore diritto	200	14	1,4	3/8 npsm(m)	Twistlock (f)	Acciaio inossidabile	307016
223625	Adattatore diritto	300	20,7	2,07	3/8 npsm(m)	Twistlock (f)	Acciaio inossidabile	307016
223628	Poppa accoppiatore	300	20,7	2,07	Twistlock (m)	3/8 npsm(f)	Acciaio inossidabile	307016



Soppressori di sovratensioni



I **soppressori di sovratensioni** sono un modo semplice e affidabile per ridurre la pulsazione e assicurare un trasferimento del fluido uniforme attraverso il sistema di finitura. I soppressori di sovratensioni Graco sono stati progettati appositamente per il settore delle finiture dopo decenni di ricerche nella tecnologia delle pompe.

Il percorso del fluido semplificato assicura taglio basso, flusso del fluido uniforme e lavabilità superiore.



Soppressori di sovratensioni

Soppressori di sovratensioni a flusso elevato

- Riduce la pulsazione per un'erogazione costante del materiale e un ventaglio di spruzzatura uniforme
- I materiali in acciaio inossidabile e in PTFE sono compatibili con molti materiali di finitura
- La configurazione del flusso in linea semplice da lavare consente di velocizzare e semplificare i cambi di colore
- Opzioni di collegamento del fluido multiple per soddisfare i requisiti di sistemi globali
- Ideali per sistemi di grandi dimensioni e con portata elevata



238986

Informazioni sugli ordini

N. parte	Descrizione	Ingresso/ uscita npt	WPR massimo			Erogazione max		Materiale	Manuale
			psi	bar	MPa	gpm	lpm		
238986	Serbatoio di compensazione	2	300	21	2,1	20	76	Acciaio inossidabile, PTFE	307707
238987	Serbatoio di compensazione High-Flo	2*	300	21	2,1	20	76	Acciaio inossidabile, PTFE	307707
238988	Serbatoio di compensazione High-Flo	1-1/2*	300	21	2,1	20	76	Acciaio inossidabile, PTFE	307707
218509	Serbatoio di compensazione High-Flo	2*	600	42	4,2	20	76	Carburo, acciaio inossidabile UHMWPE, Viton PTFE	307707

* Compatibile Tri-Clamp sanitario

Nota: le portate massime sono i valori massimi raccomandati per le prestazioni di picco. Superare tali valori riduce la capacità del serbatoio di compensazione di diminuire la pulsazione.



Soppressori di sovratensioni

Soppressore di sovratensioni in linea

- I materiali in acciaio inossidabile e in PTFE sono compatibili con molti materiali di finitura
- Riduce la pulsazione per un'erogazione costante del materiale e un ventaglio di spruzzatura uniforme
- La configurazione del flusso in linea semplice da lavare consente di velocizzare e semplificare i cambi di colore



220157

Informazioni sugli ordini

N. parte	Ingresso/uscita npt	Livello massimo di fluido in ingresso			Erogazione max		Parti a contatto con il fluido	Manuale
		psi	bar	MPa	gpm	lpm		
220157	1 x 1-1/4 npt(f)	600	42	4,2	15	57	Carburo, acciaio inossidabile, UHMWPE, Viton, PTFE	307707



Soppressori di sovratensioni

Soppressore di sovratensioni a T

- I materiali in acciaio inossidabile e in PTFE sono compatibili con molti materiali di finitura
- Riduce la pulsazione per un'erogazione costante del materiale e un ventaglio di spruzzatura uniforme
- Isolare il serbatoio di compensazione ed eseguire la manutenzione in linea con configurazione a T



233736

Informazioni sugli ordini

N. parte	Ingresso/uscita npt	Livello massimo di fluido in ingresso			Parti a contatto con il fluido	Manuale
		psi	bar	MPa		
• 233736	3/4 BSPP(f)	360	25	2,5	Acciaio inossidabile, PTFE	307707

- Compatibile con sostanze a base acquosa



Filtri



Proteggere il proprio processo rimuovendo gli agenti contaminanti dalla linea di circolazione. Graco offre soluzioni di filtro di alta qualità per una vasta gamma di pressioni e portate.

Filtro a sacco

I filtri a sacco rappresentano un'ottima soluzione per il filtraggio di grandi volumi di liquidi. Sono semplici, economici ed efficaci. Questo filtro funziona bene in combinazione con tutte le nostre pompe ad alto volume e portata elevata. I filtri ad alta capacità di Graco consentono di estendere il tempo tra i cambi dei filtri, caratteristica ideale per sistemi di circolazione di grandi dimensioni, in cui il tempo di fermo non è un'opzione.

Allarme rosso

I filtri di allarme rosso rappresentano un'opzione di filtraggio unica. L'indicatore popup di allarme rosso integrato segnala all'utente la necessità di sostituire il filtro. Ciò minimizza gli errori dell'operatore e l'esigenza di schede di controllo o programmi di manutenzione. Inoltre consente di evitare l'intasamento dei filtri e di assicurare una maggiore efficienza.

Ad alta pressione

Il filtro ad alta pressione Graco è ideale per applicazioni di finitura ad alta o bassa pressione per ridurre l'utilizzo di materiale durante il lavaggio, con una conseguente diminuzione dei costi. Inoltre, la progettazione resiste a usura e danni dovuti anche ai materiali più corrosivi e abrasivi. Anche in caso di utilizzo in un pacchetto di spruzzatura, sistema catalizzatore 2K o con erogazione a circolazione, questo versatile filtro non vi deluderà.



Filtri

Filtro ad alta pressione in acciaio inossidabile

Filtri

- Compatibile con catalizzatori e materiali a base acquosa
- Diverse opzioni di porte per svariate soluzioni di manometri, valvole di drenaggio e linee del fluido
- Dimensioni compatte ideali per pacchetti di spruzzatura



Informazioni sugli ordini

N. parte	Descrizione	Area/al quadrato			Ingresso/ uscita npt	WPR massimo			Materiale	Manuale
		poll.	cm	Mesh		psi	bar	MPa		
223160	Gruppo filtro	18	116	60	3/8(f) 1/4(m)	5000	345	34,5	304, 316 Acciaio inossidabile	307273

Elementi schermata di riserva

Imballo da 25 pezzi N. parte	Confezione da 3 N. parte	Area/al quadrato			Mesh	Materiale
		poll.	cm	Mesh		
238436	238435	18	116	30	Acciaio inossidabile	
238438	238437	18	116	60	Acciaio inossidabile	
238440	238439	18	116	100	Acciaio inossidabile	
238442	238441	18	116	200	Acciaio inossidabile	



Filtri

Filtro allarme rosso alta pressione

Filtri

- L'indicatore di allarme rosso segnala la necessità della sostituzione dell'elemento filtro per assicurare un filtraggio efficiente
- Capacità del flusso elevata ideale per sistemi di circolazione e di fornitura di grandi dimensioni
- I fori di montaggio integrati semplificano l'installazione su telai e apparecchiature
- Porta inferiore per l'installazione della valvola a sfera a lavaggio rapido



210090

Informazioni sugli ordini

N. parte	Area/al quadrato		Mesh	Ingresso/ uscita npt	WPR massimo			Erogazione max		Materiale	Manuale
	poll.	cm			psi	bar	MPa	gpm	lpm		
210090	36	232	60	3/4	3000	207	20,7	10	38	Acciaio al carbonio	307252
210091	36	232	100	3/4	3000	207	20,7	10	38	Acciaio al carbonio	307252
210092	36	232	200	3/4	3000	207	20,7	10	38	Acciaio al carbonio	307252
207994	225	1451	30	1-1/4	3000	207	20,7	20	75	Acciaio al carbonio	306987
207995	225	1451	60	1-1/4	3000	207	20,7	20	75	Acciaio al carbonio	306987
207996	225	1451	100	1-1/4	3000	207	20,7	20	75	Acciaio al carbonio	306987
207997	225	1451	150	1-1/4	3000	207	20,7	20	75	Acciaio al carbonio	306987
207998	225	1451	200	1-1/4	3000	207	20,7	20	75	Acciaio al carbonio	306987
207999	225	1451	0,040 pt stab	1-1/4	3000	207	20,7	20	75	Acciaio al carbonio	306987
208000	225	1451	0,050 pt stab	1-1/4	3000	207	20,7	20	75	Acciaio al carbonio	306987



Filtri

Filtro allarme rosso pressione bassa

Filtri

- L'indicatore di allarme rosso segnala la necessità della sostituzione dell'elemento filtro per assicurare un filtraggio efficiente
- Capacità del flusso elevata ideale per sistemi di circolazione e di fornitura di grandi dimensioni
- I fori di montaggio integrati semplificano l'installazione su telai e apparecchiature
- Porta inferiore per l'installazione della valvola a sfera a lavaggio rapido



213058

Informazioni sugli ordini

N. parte	Gruppo	Area/al quadrato			Ingresso/ uscita npt	WPR massimo			Erogazione max		Materiale	Manuale
		poll.	cm	Mesh		psi	bar	MPa	gpm	lpm		
213057	Completo	36	232	30	3/4	300	21	2,1	6	22	Allum.	307282
213058	Completo	36	232	60	3/4	300	21	2,1	6	22	Allum.	307282
213059	Completo	36	232	100	3/4	300	21	2,1	6	22	Allum.	307282
213060	Completo	36	232	150	3/4	300	21	2,1	6	22	Allum.	307282
213061	Completo	36	232	200	3/4	300	21	2,1	6	22	Allum.	307282
213062	Completo	225	1451	30	1-1/4	300	21	2,1	20	76	Allum.	307283
213063	Completo	225	1451	60	1-1/4	300	21	2,1	20	76	Allum.	307283
213064	Completo	225	1451	100	1-1/4	300	21	2,1	20	76	Allum.	307283
213065	Completo	225	1451	150	1-1/4	300	21	2,1	20	76	Allum.	307283
213066	Completo	225	1451	200	1-1/4	300	21	2,1	20	76	Allum.	307283



Filtri

Alloggiamento filtro a sacco modello 6

Filtri

- Capacità di flusso elevata ideale per sistemi di circolazione di grandi dimensioni
- I filtri semplici da sostituire sono economici ed efficaci nel filtraggio di molti tipi di materiali
- Opzioni di filtri flessibili facilitano una precisa regolazione del sistema di filtraggio



915515

Informazioni sugli ordini

N. parte	Descrizione	Ingresso/ uscita npt	WPR massimo			Erogazione max		Materiale
			psi	bar	MPa	gpm	lpm	
915515	Modello 6 (area filtro 0,5 piedi quadrati)	1-1/4	500	21	2,1	15	57	Acciaio al carbonio
915516	Modello 6 (area filtro 0,5 piedi quadrati)	1-1/4	500	21	2,1	15	57	Acciaio inossidabile

- Compatibile con sostanze a base acquosa

Numero parte	Descrizione
521268	Cestino filtro in acciaio inossidabile
521276	Cestino filtro in acciaio inossidabile con rivestimento da 100 mesh
521306	Bullone a occhio e dado di riserva
521691	Anello di tenuta di riserva

Manuale di istruzioni: [311775](#)



Filtri

Elementi filtro a sacco modello 6

Filtri

- Disponibili molte dimensioni di maglia per soddisfare con esattezza esigenze di filtraggio specifiche
- Il bordo superiore in plastica sfrutta la pressione del fluido per aumentare la forza di tenuta
- Il bordo superiore in plastica sfrutta l'attrito per creare la tenuta



Bordo superiore in plastica

Informazioni sugli ordini

Micron	Bordo superiore in plastica	Bordo superiore in acciaio inossidabile	Alloggiamenti filtro compatibili
5	16K497	521226	
10	16K498	521227	
25	16K499	521228	
50	16K500	521229	
75	16K501	521230	
100	16K502	521231	915515
125	16K503	521232	915516
150	16K504	521233	
200	16K505	521234	
250	16K506	521235	
300	16K507	521236	

Filtri di riserva

Numero parte	Materiale	Dimensioni in micron
521311	Feltro in poliestere laccato senza coperchio	5
521177	Feltro in poliestere laccato incassato	25
521180	in un coperchio in nylon spunbond	100
521335	Feltro in poliestere laccato incassato	50
521336	in un coperchio a maglie monofilamento	75
521337	in nylon	100
521226	Maglia monofilamento in nylon	5
521227		10
521228		25
521229		50
521230		75
521231		100
521232		125
521233		150
521234		200
521235		250
521236		300



Filtri

Alloggiamenti filtri a sacco modello 12

Filtri

- Capacità di flusso elevata ideale per sistemi di circolazione di grandi dimensioni
- I filtri semplici da sostituire sono economici ed efficaci nel filtraggio di molti tipi di materiali
- Opzioni di filtri flessibili facilitano una precisa regolazione del sistema di filtraggio



916367

Informazioni sugli ordini

N. parte	Descrizione	Ingresso/ uscita npt	WPR massimo			Erogazione max		Materiale
			psi	bar	MPa	gpm	lpm	
915517	Modello 12 (area filtro 1 piede quadrato)	1-1/2	500	21	2,1	30	114	Acciaio al carbonio
• 915518	Modello 12 (area filtro 1 piede quadrato)	1-1/2	500	21	2,1	30	114	Acciaio inossidabile
• 916367	Modello 12 (sanitario con Poly Lok)	1-1/2	500	35	3,5	30	114	Acciaio inossidabile

- Compatibile con sostanze a base acquosa

Numero parte	Descrizione
521276	Cestino filtro in acciaio inossidabile
521280	Cestino filtro in acciaio inossidabile con rivestimento da 100 mesh
521306	Bullone a occhio e dado di riserva
521691	Anello di tenuta di riserva

Manuale di istruzioni: [311775](#)



Filtri

Elementi filtro a sacco modello 12

Filtri

- Disponibili molte dimensioni di maglia per soddisfare con esattezza esigenze di filtraggio specifiche
- Il bordo superiore in plastica sfrutta la pressione del fluido per aumentare la forza di tenuta
- Il bordo superiore in plastica sfrutta l'attrito per creare la tenuta



Bordo superiore in plastica

Informazioni sugli ordini

Micron	Bordo superiore in plastica	Bordo superiore in acciaio inossidabile	Alloggiamenti filtro compatibili
5	16K510	521254	
10	16K511	521255	
25	16K512	521256	
50	16K513	521257	
75	16K514	521258	
100	16K515	521259	915517
125	16K516	521260	915518
150	16K517	521261	
200	16K518	521262	
250	16K519	521263	
300	16K520	521264	

Filtri di riserva

Numero parte	Materiale	Dimensioni in micron
521183	Feltro in poliestere laccato incassato	5
521184	in un coperchio in nylon spunbond	10
521189		100
521342	Feltro in poliestere laccato incassato in un coperchio a maglie monofilamento	10
521344		25
521347	in nylon	100
521254	Maglia monofilamento in nylon	5
521255		10
521256		25
521257		50
521258		75
521259		100
521260		125
521261		150
521262		200
521263		250
521264		300



Flessibili, raccordi, raccordi girevoli e manometri



Flessibili, raccordi, raccordi girevoli e manometri

La chiave per la produttività è un sistema completo dotato di flessibili, raccordi, raccordi girevoli e manometri.

I nostri manometri, raccordi e flessibili offrono opzioni sia per sistemi pneumatici sia basati su fluidi e le nostre selezioni di materiali accolgono le esigenze del settore delle finiture. Sono in grado di gestire solventi aggressivi e catalizzatori sensibili all'umidità o ad acido corrosivo. Sopportano gli ambienti più difficili e minimizzano i tempi di fermo.



Flessibili, raccordi, raccordi girevoli e manometri

Flessibili e raccordi di massa

Flessibile del fluido in nylon

- Tubo in nylon
- Compatibile con catalizzatori e materiali a base acquosa
- Ordinare incrementi da 152 m (500 piedi)

Raccordi flessibili riutilizzabili a 2 pezzi

- Compatibile con catalizzatori e materiali a base acquosa
- Creare con semplicità flessibili del fluido personalizzati



N. parte	Dimensioni e pressione	Senza protezione molla		Senza protezione molla		Protezione molla	
		1/8 poll. NPT(M)	1/4 poll. NPT(M)	1/4 poll. NPSM(F)	3/8 poll. NPSM(F)	1/4 poll. NPSM(F)	3/8 poll. NPSM(F)
061135	DI 1/8 poll. - 33 bar (475 psi)	205436		206020			
061132	DI 1/4 poll. - 16 bar (225 psi)	205437		205447	205448	111913	111914
061134	DI 3/8 poll. - 14 bar (200 psi)				205439		



Flessibili, raccordi, raccordi girevoli e manometri

Flessibili e raccordi di massa

Flessibile del fluido intrecciato

- Flessibile intrecciato in nylon
- Copertura in neoprene
- Compatibile con catalizzatori e materiali a base acquosa
- Ordinare incrementi da 152 m (500 piedi)



Raccordi flessibili riutilizzabili a 3 pezzi

- Creare con semplicità flessibili del fluido personalizzati
- Progettazione con filettature a tre pezzi
- È possibile riutilizzare i raccordi



N. parte	Dimensioni e pressione	Accoppiatori a 3 pezzi		Accoppiatori a 2 pezzi	
		1/4 poll. NPSM(F)	3/8 poll. NPSM(F)	1/4 poll. NPSM(F)	3/8 poll. NPSM(F)
061205	DI 1/4 poll. - 35 bar (500 psi)	104415	104084	16A989	16A990
061195	DI 3/8 poll. - 21 bar (300 psi)		104414	16A992	16A993
061200	DI 1/2 poll. - 35 bar (500 psi)				
061185	DI 3/4 poll. - 35 bar (500 psi)				
061188	DI 1 poll. - 35 bar (500 psi)				



Flessibili, raccordi, raccordi girevoli e manometri

Flessibili e raccordi di massa

Tubo dell'aria flessibile

- Flessibile intrecciato in PVC
- Copertura in PVC
- Il tubo flessibile garantisce una facile movimentazione e un'ergonomia migliorata
- Gli ordini di grandi quantità consentono la fabbricazione personalizzata di flessibili specializzati
- Ordinare incrementi da 152 m (500 piedi)



Raccordi flessibili riutilizzabili a 2 pezzi

- Semplice progettazione con filettature a due pezzi
- Creare con semplicità flessibili del fluido personalizzati



N. parte	Dimensioni e pressione	Accoppiatori a 3 pezzi		Accoppiatori a 2 pezzi	
		1/4 poll. NPT(M)	1/4 poll. NPSM(F)	3/8 poll. NPSM(F)	1/2 poll. NPSM(F)
15E291	DI 1/4 poll. - 21 bar (300 psi)		16A989	16A990	
15E292	DI 5/16 poll. - 21 bar (300 psi)	16A997	15K920		
15E293	DI 3/8 poll. - 21 bar (300 psi)		16A992	16A993	
15E294	DI 1/2 poll. - 21 bar (300 psi)				16A995



Flessibili, raccordi, raccordi girevoli e manometri

Acciaio inossidabile accoppiato

Flessibili

- Compatibili con materiali sensibili all'umidità
- Svariate dimensioni, lunghezze, pressioni e collegamenti disponibili
- Completamente assemblati, accoppiamenti inclusi
- Flessibile in PTFE con copertura intrecciata in acciaio inossidabile



Informazioni sugli ordini

N. parte	Dimensione/tipo accoppiamento	Lunghezza	WPR massimo			Dimensione DI	Messa a terra elettrica	Materiale del tubo	N. trecce materiale	Materiale copertura	Colore copertura	Raggio di piegatura cm (poll.)	Max. Temp. °C (°F)
			psi	bar	MPa								
205324	1/4 npsm(fbe)	0,3 m (12 poll.)	3000	210	21,0	1/4 poll.	Treccia metallica	PTFE	1 filo	Acciaio inossidabile	Acciaio inossidabile	5 (2,0)	93 (200)
206966	1/4 npsm(fbe)	0,48 m (19 poll.)	3000	210	21,0	1/4 poll.	Treccia metallica	PTFE	1 filo	Acciaio inossidabile	Acciaio inossidabile	5 (2,0)	93 (200)
205099	1/4 npsm(fbe)	0,76 m (30 poll.)	3000	210	21,0	1/4 poll.	Treccia metallica	PTFE	1 filo	Acciaio inossidabile	Acciaio inossidabile	5 (2,0)	93 (200)
205058	1/4 npsm(fbe)	1,8 m (6 piedi)	3000	210	21,0	1/4 poll.	Treccia metallica	PTFE	1 filo	Acciaio inossidabile	Acciaio inossidabile	5 (2,0)	93 (200)
205349	1/4 npsm(fbe)	4,5 m (15 piedi)	3000	210	21,0	1/4 poll.	Treccia metallica	PTFE	1 filo	Acciaio inossidabile	Acciaio inossidabile	5 (2,0)	93 (200)
204938	1/4 npsm(fbe)	7,6 m (25 piedi)	3000	210	21,0	1/4 poll.	Treccia metallica	PTFE	1 filo	Acciaio inossidabile	Acciaio inossidabile	5 (2,0)	93 (200)
206024	1/4 npsm(fbe)	15,2 m (50 piedi)	3000	210	21,0	1/4 poll.	Treccia metallica	PTFE	1 filo	Acciaio inossidabile	Acciaio inossidabile	5 (2,0)	93 (200)



Flessibili, raccordi, raccordi girevoli e manometri

Moisture-Lok

Flessibili

- Compatibili con materiali sensibili all'umidità
- Progettati appositamente per evitare la permeazione di umidità attraverso i rivestimenti dei flessibili
- Svariate dimensioni, lunghezze, pressioni e collegamenti disponibili
- Completamente assemblati, accoppiamenti inclusi
- Ideale per l'utilizzo con materiali multicomponente

Informazioni sugli ordini

N. parte	Dimensione/tipo accoppiamento	Lunghezza	WPR massimo			DI Dimensioni
			psi	bar	MPa	
947233	1/4 npsm(fbe)	0,9 m (3 piedi)	2750	190	19,0	6 mm (1/4 poll.)
947076	1/4 npsm(fbe)	1,8 m (6 piedi)	2750	190	19,0	6 mm (1/4 poll.)
947077	1/4 npsm(fbe)	3 m (10 piedi)	2750	190	19,0	6 mm (1/4 poll.)
947078	1/4 npsm(fbe)	4,6 m (15 piedi)	2750	190	19,0	6 mm (1/4 poll.)
947079	1/4 npsm(fbe)	7,6 m (25 piedi)	2750	190	19,0	6 mm (1/4 poll.)
947080	1/4 npsm(fbe)	15,2 m (50 piedi)	2750	190	19,0	6 mm (1/4 poll.)
947475	3/8 npt(mbe)	0,6 m (2 piedi)	2250	160	16,0	10 mm (3/8 poll.)
947081	3/8 npt(mbe)	1,8 m (6 piedi)	2250	160	16,0	10 mm (3/8 poll.)
947082	3/8 npt(mbe)	3 m (10 piedi)	2250	160	16,0	10 mm (3/8 poll.)
947083	3/8 npt(mbe)	4,6 m (15 piedi)	2250	160	16,0	10 mm (3/8 poll.)
947084	3/8 npt(mbe)	7,6 m (25 piedi)	2250	160	16,0	10 mm (3/8 poll.)
947085	3/8 npt(mbe)	15,2 m (50 piedi)	2250	160	16,0	10 mm (3/8 poll.)
947086	1/2 npt(mbe)	1,8 m (6 piedi)	2000	140	14,0	13 mm (1/2 poll.)
947087	1/2 npt(mbe)	3 m (10 piedi)	2000	140	14,0	13 mm (1/2 poll.)
947089	1/2 npt(mbe)	7,6 m (25 piedi)	2000	140	14,0	13 mm (1/2 poll.)
947091	3/4 npt(mbe)	1,8 m (6 piedi)	1500	103	10,3	19 mm (3/4 poll.)
947092	3/4 npt(mbe)	3 m (10 piedi)	1500	103	10,3	19 mm (3/4 poll.)
947093	3/4 npt(mbe)	4,6 m (15 piedi)	1500	103	10,3	19 mm (3/4 poll.)
947094	3/4 npt(mbe)	7,6 m (25 piedi)	1500	103	10,3	19 mm (3/4 poll.)
947096	1 npt(mbe)	1,8 m (6 piedi)	1500	103	10,3	25 mm (1 poll.)



Flessibili, raccordi, raccordi girevoli e manometri

Raccordi girevoli ad alta pressione

Raccordi girevoli e valvole

- Aumentare la mobilità e l'ergonomia con raccordi girevoli ad alta pressione
- I raccordi girevoli offrono maggiore flessibilità rotativa garantendo una tenuta di alta qualità anche a pressioni elevate
- Configurazioni in linea e a Z disponibili

189018



207948

Informazioni sugli ordini

N. parte	Ingresso/uscita npt	WPR massimo			Guarnizioni	Parti a contatto con il fluido	Manuale	Materiale consigliato*
		psi	bar	MPa				
204083	1/4 npt(m) 1/8 npt(f)	8000	551	55,1	Cuoio	Con placcatura in acciaio	306708	Olio, grasso, lubrificanti
204084	1/4 npt(m) 1/4 npt(f)	8000	551	55,1	Cuoio	Con placcatura in acciaio	306708	Olio, grasso, lubrificanti
214925	1/4 npsm(f) 3/8 npt(f)	5000	345	34,5	Cuoio	Con placcatura in acciaio	306861	Olio, grasso, lubrificanti
207946	1/2 npsm(f) 3/8 npt(f)	6000	413	41,3	Poliuretano	Con placcatura in acciaio	307005	Olio, grasso, lubrificanti, vernice a base di solvente
207947	1/2 npt(f) 1/2 npt(m)	6000	413	41,3	Poliuretano	Con placcatura in acciaio	307005	Olio, grasso, lubrificanti, vernice a base di solvente
214926	1/2 npsm(f) 3/8 npt(f)	5000	345	34,5	Cuoio	Con placcatura in acciaio	306861	Olio, grasso, lubrificanti
• 239394	1/4 npsm(m) 1/4 npsm(f) Include: camera filtro e filtro ugello da 100 mesh (205264)	7500	517	51,7	PTFE	Acciaio inossidabile		Vernice
• 189018	1/4 npsm(m) 1/4 npsm(f)	7500	517	51,7	PTFE	Acciaio inossidabile		Vernice e catalizzatore
• Compatibile con sostanze a base acquosa								
207948 (raccordo girevole tipo Z)	1/2 (m) 1/2 (f)	6000	413	41,3	Poliuretano	Con placcatura in acciaio	307005	Olio, grasso, lubrificanti, vernice a base di solvente

Attenzione: utilizzare i raccordi girevoli a Z esclusivamente con fluidi non abrasivi.

* Suggerimento generico. I risultati possono variare in base alla composizione chimica.

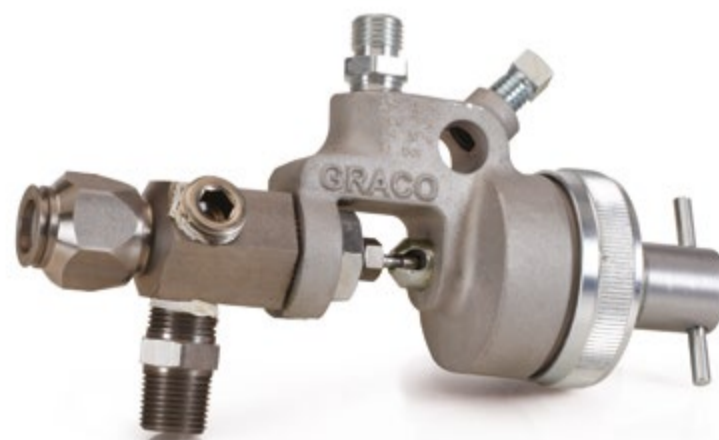


Flessibili, raccordi, raccordi girevoli e manometri

Valvola pistola automatica a spruzzo

Raccordi girevoli e valvole

- Questa robusta valvola pneumatica consente di automatizzare il proprio sistema
- Semplice montaggio su asta da 12,7 mm (1/2 poll.) tramite vite di regolazione integrata
- I materiali a contatto con il fluido in acciaio inossidabile sono compatibili con catalizzatori, sostanze a base acquosa e altri materiali di finitura
- Vasta gamma di ugelli piatti di facile installazione per svariate opzioni di spruzzatura
- Manopola di regolazione per un preciso perfezionamento del processo



206660

Informazioni sugli ordini

N. parte	Ingresso/uscita npt	WPR massimo		
		psi	bar	MPa
206660	1/4 npt(m) 1/8 npt(f)	3000	517	51,7

Manuale di istruzioni: [306830](#)



Flessibili, raccordi, raccordi girevoli e manometri

Valvole di controllo

Raccordi girevoli e valvole

- I materiali in acciaio inossidabile e PTFE sono compatibili con catalizzatori, sostanze a base acquosa e altri materiali di finitura
- Evitare perdite di fluido e reflussi
- Compatte e facili da installare
- Garantiscono il miglioramento delle prestazioni della pompa
- Vasta gamma di ugelli piatti di facile installazione per svariate opzioni di spruzzatura



501867

Informazioni sugli ordini

N. parte	Ingresso/uscita npt	WPR massimo			Guarnizioni	Parti a contatto con il fluido
		psi	bar	MPa		
• 501867*	1/4 x 1/4 npt(mbe)	3000	207	20,7	PTFE	INOX 303
• 501684*	3/8 x 3/8 npt(mbe)	3000	207	20,7	PTFE	INOX 303
• 501603*	1/2 x 1/2 npt(fbe)	3000	207	20,7	PTFE	INOX 303

- Compatibile con sostanze a base acquosa
- * 501867, 501684 e 501603 sono a fungo



Flessibili, raccordi, raccordi girevoli e manometri

Valvola di rilascio pressione

Raccordi girevoli e valvole

- Rilascia automaticamente la pressione di sistema a valori specifici per proteggere il sistema da fenomeni di sovrappressione
- I materiali in acciaio inossidabile e PTFE sono compatibili con catalizzatori, sostanze a base acquosa e altri materiali di finitura
- Compatte e facili da installare
- I materiali in tungsteno e carburo assicurano usura ridotta e lunga durata



237073

Informazioni sugli ordini

N, parte	Ingresso/ uscita npt	Porta di scarico	WPR massimo			Pressione "di rottura" di scarico			Guarnizioni	Parti a contatto con il fluido	Manuale
			psi	bar	MPa	psi	bar	MPa			
• 237060	1/2 (f) 1/2 (m)	1/2 npt(m)	475-575	33-40	3,3-4,0	750	52	5,2	PTFE	INOX 304, tungsteno carburo	308547
• 237061	1/2 (f) 1/2 (m)	1/2 npt(m)	950-1150	66-79	6,6-7,9	1500	103	10,3	PTFE	INOX 304, tungsteno carburo	308547
• 237112	1/2 (f) 1/2 (m)	1/2 npt(m)	1400-1800	97-124	9,7-12,4	2250	155	15,5	PTFE	INOX 304, tungsteno carburo	308547
• 237062	1/2 (f) 1/2 (m)	1/2 npt(m)	1800-2300	124-159	12,4 15,9	3000	207	20,7	PTFE	INOX 304, tungsteno carburo	308547
• 237073	1/2 (f) 1/2 (m)	1/2 npt(m)	2300-2900	159-200	15,9-20,0	3750	259	25,9	PTFE	INOX 304, tungsteno carburo	308547
• 237063	1/2 (f) 1/2 (m)	1/2 npt(m)	2900-3600	200-248	20,0-24,8	4500	310	31,0	PTFE	INOX 304, tungsteno carburo	308547
• 237074	1/2 (f) 1/2 (m)	1/2 npt(m)	3600-5000	248-345	24,8-34,5	6000	414	41,4	PTFE	INOX 304, tungsteno carburo	308547

- Compatibile con sostanze a base acquosa



Flessibili, raccordi, raccordi girevoli e manometri

Valvole a sfera

Raccordi girevoli e valvole

- I materiali in acciaio inossidabile e PTFE sono compatibili con catalizzatori, sostanze a base acquosa e altri materiali di finitura
- Numerose opzioni di collegamenti per soddisfare esigenze specifiche
- Rapporto di pressione 35 bar (500 psi)



N. parte Ingresso/uscita npt

237528 1/4" NPT(M) x
1/4" NPT(M)



N. parte Ingresso/uscita npt

237529 1/4" NPT(M) x
3/8" NPSM(M)



N. parte Ingresso/uscita npt

237530 3/8" NPT(M) x
1/4" NPT(M)



N. parte Ingresso/uscita npt

237531 3/8" NPT(M) x
3/8" NPT(M)



N. parte Ingresso/uscita npt

237532 3/8" NPT(F) x
3/8" NPT(F)



N. parte Ingresso/uscita npt

237533 3/8" NPSM(M) x
3/8" NPT(M)



N. parte Ingresso/uscita npt

237535 3/8" NPT(F) x
3/8" NPSM(M)



N. parte Ingresso/uscita npt

237536 DE tubo 3/8" x
3/8" NPSM(M)



N. parte Ingresso/uscita npt

237537 DE tubo 3/8" x
DE tubo 3/8"



N. parte Ingresso/uscita npt

237538 DE tubo 3/8" x
3/8" NPT(M)



N. parte Ingresso/uscita npt

237539 DE tubo 3/8" x
3/8" NPSM(M)



N. parte Ingresso/uscita npt

237540 DE tubo 1/2" x
3/8" NPSM(M)



N. parte Ingresso/uscita npt

237541 DE tubo 1/2" x
3/8" NPSM(M)



N. parte Ingresso/uscita npt

237542 DE tubo 3/8" x
DE tubo 3/8"

Manuale di istruzioni: [307628](#)



Flessibili, raccordi, raccordi girevoli e manometri

Raccordi per tubi

Altri accessori

Boccola

Di riduzione, standard e di espansione

N. parte	Maschio Filettatura	Filettatura femmina
100030	1/4 npt	1/8 npt
100730	3/8 npt	1/8 npt
100176	3/8 npt	1/4 npt
159841	3/8 npt	1/4 npt
168160	3/8 npt	1/4 npt
100329	1/2 npt	1/8 npt
100206	1/2 npt	1/4 npt

N. parte	Maschio Filettatura	Filettatura femmina
102022	1/2 npt	1/4 npt
100081	1/2 npt	3/8 npt
100615	3/4 npt	1/4 npt
100896	3/4 npt	1/2 npt
100380	1 npt	1/2 npt
158586	1 npt	3/4 npt

Raccordo a gomito

N. parte	Maschio Filettatura	Filettatura femmina
100840	1/4 npt	1/4 npt
155699	3/8 npt	3/8 npt
158683	1/2 npt	1/2 npt
176393	3/4 npt	3/4 npt

Adattatori per tubi

N. parte	Maschio Filettatura	Filettatura femmina
150171	1/8 npt	1/8 npt
159840	1/8 npt	1/4 npt
156580	1/8 npt	3/8 npt
150287	1/4 npt	3/8 npt

N. parte	Maschio Filettatura	Filettatura femmina
159842	1/4 npt	1/2 npt
150286	3/8 npt	3/8 npt
156022	3/8 npt	1/2 npt
168595	1/2 npt	3/4 npt

Accoppiamento

Standard

N. parte	Filettatura
100451	1/8 npt
100175	1/4 npt
162024	3/8 npt
158581	1/2 npt
100385	3/4 npt
100474	1 npt

Nipplo esagonale

Standard e di riduzione

N. parte	Maschio Filettatura	Filettatura femmina
151519	1/4 npt	1/8 npt
156971	1/4 npt	1/4 npt
156296	3/8 npt	1/8 npt
165198	3/8 npt	1/4 npt
156849	3/8 npt	3/8 npt
162449	1/2 npt	1/4 npt

N. parte	Maschio Filettatura	Filettatura femmina
159239	1/2 npt	3/8 npt
158491	1/2 npt	1/2 npt
157191	3/4 npt	1/2 npt
175013	3/4 npt	3/4 npt
158555	1 npt	3/4 npt

Tappo

a testa quadrata

N. parte	Filettatura
111697	1/4 npt
100040	3/8 npt
100737	1/2 npt
104663	3/4 npt



Flessibili, raccordi, raccordi girevoli e manometri

Raccordi girevoli per tubi

Altri accessori

Adattatore diritto per raccordo girevole

Maschio x femmina

N. parte	Rigida Filettatura	Filettatura raccordo girevole	N. parte	Rigida Filettatura	Filettatura raccordo girevole
208434	1/8 npt	1/4 npt	156684	1/2 npt	1/2 npt
156823	1/4 npt	1/4 npt	158256	1/2 npt	3/8 npt
157705	1/4 npt	3/8 npt	157785	3/4 npt	3/4 npt
155665	3/8 npt	3/8 npt	202965	1 npt	3/4 npt
162505	3/8 npt	1/2 npt	160022	1 npt	1 npt

Adattatore per raccordo girevole a 90°

Femmina x femmina

N. parte	Rigida Filettatura	Filettatura raccordo girevole
157676	1/4 npt	1/4 npt
155677	3/8 npt	3/8 npt
159801	3/8 npt	1/2 npt
157416	1/2 npt	1/2 npt
156589	3/4 npt	3/4 npt

Adattatore diritto per raccordo girevole

Femmina x femmina

N. parte	Rigida Filettatura	Filettatura raccordo girevole	N. parte	Rigida Filettatura	Filettatura raccordo girevole
155570	1/4 npt	1/4 npt	161077	1/2 npt	3/8 npt
159153	3/8 npt	1/4 npt	155865	1/2 npt	1/2 npt
156173	3/8 npt	3/8 npt	156172	3/4 npt	3/4 npt
155653	1/2 npt	1/4 npt	158383	1 npt	1 npt

Adattatore per raccordo girevole a 90°

Maschio x femmina

N. parte	Rigida Filettatura	Filettatura raccordo girevole
155541	1/4 npt	1/4 npt
155495	3/8 npt	1/4 npt
155494	3/8 npt	3/8 npt
217430	3/8 npt	1/2 npt
161037	1/2 npt	3/8 npt
155470	1/2 npt	1/2 npt
160327	3/4 npt	3/4 npt

Adattatore per raccordo girevole a 45°

Maschio x femmina

N. parte	Rigida Filettatura	Filettatura raccordo girevole
161889	3/8 npt	3/8 npt
105281	3/4 npt	3/4 npt



Flessibili, raccordi, raccordi girevoli e manometri

Manometri del fluido

Manometri del fluido a bassa pressione in acciaio inossidabile

- Resistenti alla corrosione
- Diametro quadrante 63 mm (2,5 poll.)
- Collegamento da 1/4 poll. NPT(M)
- Supporto inferiore
- Vetro infrangibile



N. parte	Intervallo di pressione
187875	0-2 bar (0-30 psi)
187874	0-7 bar (0-100 psi)
187873	0-14 bar (0-200 psi)
187876	0-21 bar (0-300 psi)

Manometri del fluido ad alta pressione in acciaio inossidabile

- Resistenti alla corrosione
- Diametro quadrante 63 mm (2,5 poll.)
- Collegamento da 1/4 poll. NPT(M)
- Supporto inferiore
- Vetro infrangibile
- Riempiti di liquido per ridurre la pulsazione dell'indicatore



N. parte	Intervallo di pressione
105770	0-68 bar (0-1000 psi)
102814	0-344 bar (0-5000 psi)

Manometri del fluido ad alta pressione in acciaio inossidabile

- Resistenti alla corrosione
- Diametro quadrante 63 mm (2,5 poll.)
- Collegamento da 1/4 poll. NPT(M)
- Supporto posteriore
- Vetro infrangibile
- Riempiti di liquido per ridurre la pulsazione dell'indicatore



N. parte	Intervallo di pressione
113641	0-207 bar (0-3000 psi)
113654	0-344 bar (0-5000 psi)

Manometri del fluido in acciaio inossidabile con umidificatori

- L'umidificatore protegge il manometro da pulsazioni di pressione di grande entità
- Resistenti alla corrosione
- Diametro quadrante 63 mm (2,5 poll.)
- Collegamenti da 1/4 poll. NPT



N. parte	Intervallo di pressione/ingresso
208855	0-21 bar (0-300 psi) 1/4 poll. NPT(M)
110182	0-140 bar (0-2000 psi) 1/4 poll. NPT(F)
206171	0-140 bar (0-200 psi) 1/4 poll. NPT(F)

Manometri dell'aria

Manometri dell'aria a bassa pressione

- Custodia smaltata nera
- Supporto inferiore
- Collegamenti da 1/8 poll. NPT e 1/4 poll. NPT



N. parte	Intervallo di pressione/ingresso
110436	0-7 bar (0-100 psi) 1/8 poll. NPT(M)
100960	0-14 bar (0-200 psi) 1/4 poll. NPT(M)

Manometri dell'aria a bassa pressione

- Custodia smaltata nera
- Supporto posteriore
- Collegamenti da 1/8 poll. NPT e 1/4 poll. NPT



N. parte	Intervallo di pressione/ingresso
108190	0-7 bar (0-100 psi) 1/8 poll. NPT(M)
101689	0-14 bar (0-200 psi) 1/4 poll. NPT(M)



Altri accessori

Pulitore per pistola standard

Altri accessori

- Consente di pulire 2 pistole e 2 coppe
- Serbatoi in plastica
- Opzioni di compatibilità con sostanze a base acquosa e con sostanze non a base acquosa
- Pompa Graco di alta qualità per un'elevata affidabilità
- Il modello 112635 offre una capacità di lavaggio flessibile



112635

Informazioni sugli ordini

N. parte	Modello	Gamma operativa pressione aria	Capacità serbatoio massima	Ingresso aria	Valvola di scarico del fluido	Peso a secco appross.	Parti a contatto con il fluido	Manuale
112634	Economico	Da 1,7 a 7 bar (da 25 a 100 psi)	18,9 l (5 gal)	1/2 npt(f)	1 poll. npt(m)	28,6 kg (63 lb)	acciaio al carburo, polietilene (serbatoio), acciaio inossidabile, alluminio, ottone, PTFE, acetale	308393
112635	Standard	Da 1,7 a 7 bar (da 25 a 100 psi)	18,9 l (5 gal)	1/2 npt(f)	1 poll. npt(m)	29,5 kg (65 lb)	acciaio inossidabile, alluminio, polietilene (serbatoio), ottone, PTFE, acetale	308393

- Compatibile con sostanze a base acquosa



Altri accessori

Pulitore per pistola professionale

Altri accessori

- Materiali resistenti alla corrosione
- Struttura industriale rinforzata
- Consente di pulire 2 pistole e 2 coppe in un minuto
- Consente di pulire flessibili e fusti da 5 galloni
- Kit di pulizia serbatoi disponibile
- Spazzola/bacchetta a flusso passante per pulizia manuale
- Serbatoio interno da 5 galloni
- Pompa Graco di alta qualità per un'elevata affidabilità
- Aspiratore fumi
- Timer automatico
- Approvazione FM



117438

Informazioni sugli ordini

N. parte	Modello	Gamma operativa pressione aria	Capacità serbatoio massima	Ingresso aria	Valvola di scarico del fluido	Peso a secco appross.	Parti a contatto con il fluido	Manuale
117438*	Premium	Da 1,7 a 7 bar (da 25 a 100 psi)	18,9 l (5 gal)	1/4 npt(f)	1 poll. npt(m)	39 kg (86 lb)	acciaio inossidabile, ottone, PTFE, acetale	308393

• Compatibile con sostanze a base acquosa

* Approvazione FM



Altri accessori

Kit riscaldatore fluido

Altri accessori

- Livelli di riscaldamento variabili per controllo della viscosità costante
- Approvato per ubicazioni pericolose
- Pressione d'esercizio massima 500 bar (7.250 psi)
- La costruzione in acciaio inossidabile è compatibile con catalizzatori, sostanze a base acquosa e altri materiali di finitura
- Include staffa, flessibile e raccordi per una semplice integrazione



Informazioni sugli ordini

N. parte	Descrizione
239850	Kit riscaldatore fluido da 120 V (include staffa, flessibile e raccordi)
239851	Kit riscaldatore fluido da 240 V (include staffa, flessibile e raccordi)
239852	Kit riscaldatore fluido da 240 V (include flessibile e raccordi)
241883	Kit riscaldatore fluido da 200 V (include staffa, flessibile e raccordi)

Manuale di istruzioni: [308771](#).



Altri accessori

Kit sifone

Altri accessori

Adattatore diritto per raccordo girevole

Maschio x femmina

N. parte	Uscita npt	Lunghezza tubo di aspirazione mm (poll.)	DE poll.	N. flessibile	Uso	Manuale
207484	Raccordo girevole da 3/4 npt(f)	457 (18)	0,840	214906	Secchio	307309
208259	Raccordo girevole da 3/4 npt(f)	914 (36)	1,5	214961	Fusto	208259
208920	Raccordo girevole da 3/4 npt(f)	381 (15)	1,315	170706	Secchio	307786
207485	3/4 npsm(f)	914 (36)	1,50	214961	Fusto	207485
206268	3/4 npt(m)	457 (18)	0,840	214960	Secchio	307051
203992	1 1/2 npt(m)	914 (36)	1,315	155816	Fusto	306508
223009	3/4 npt(m)	914 (36)	–	–	Fusto	–
222916	2 npt(m)	914 (36)	–	–	Fusto	308081

Per utilizzo con pompe Husky 715 e 1030

Tubi del sifone

N. parte	Uscita npt	Lunghezza mm (poll.)	DE poll.	Uso
165767	3/4 npt(f)	450 (18,0)	7/8 poll.	Secchio
206266	3/4 npt(f)	940 (37,0)	1-1/2 poll.	Fusto
170113	Diam. 3/4 poll.*	450 (18,0)	0,840	Secchio
166630	1 npt(mbe)	762 (30,0)	1-5/16 poll.	Fusto

* Senza filettatura: morsetto flessibile 101818 richiesto.



Altri accessori

Morsetto di messa a terra

Altri accessori

- Collegare correttamente a terra l'apparecchiatura per evitare scintille o pericoli di altra natura
- Collegare a terra il pezzo da lavorare per massimizzare l'efficienza di trasferimento con pistole elettrostatiche
- Il morsetto caricato a molla con denti affilati assicura un corretto collegamento
- Lunghezza fino a 16 piedi alla massima distensione. Consente di raggiungere e spostare con facilità il pezzo da lavorare



238909

Informazioni sugli ordini

N. parte	Descrizione
238909	La bobina si estende fino a 16 piedi, cavo 14 GA



INFORMAZIONI SU GRACO

Fondata nel 1926, Graco è leader mondiale dei sistemi e dei componenti per la gestione dei fluidi. I prodotti Graco consentono di spostare, misurare, controllare, erogare e applicare una vasta gamma di fluidi e materiali viscosi utilizzati per la lubrificazione dei veicoli, in applicazioni industriali e commerciali.

Il successo dell'azienda si basa sull'impegno fermo a riunire alta tecnologia, manifattura di prim'ordine e un impareggiabile servizio di assistenza ai clienti. Lavorando a stretto contatto con distributori specializzati, Graco offre sistemi, prodotti e tecnologia che stabiliscono gli standard di qualità in un'ampia gamma di soluzioni per la gestione dei fluidi. Graco fornisce apparecchiature per le finiture a spruzzo, il rivestimento protettivo, la circolazione di vernice, la lubrificazione, l'erogazione di sigillanti e adesivi, insieme ad attrezzature per l'applicazione di potenza per il settore dell'edilizia. I continui investimenti di Graco nella gestione e nel controllo dei fluidi continueranno a fornire soluzioni innovative per un mercato globale diversificato.

SEDI GRACO

INDIRIZZO POSTALE

P.O. Box 1441
Minneapolis, MN 55440-1441
Tel: 612-623-6000
Fax: 612-623-6777

AMERICHE

MINNESOTA

Sede centrale internazionale
Graco Inc.
88-11th Avenue N.E.
Minneapolis, MN 55413

EUROPA

BELGIO

Sede centrale europea
Graco BVBA
Industrieterrein-Oude Bunders
Slakweidestraat 31
3630 Maasmechelen,
Belgio
Tel: 32 89 770 700
Fax: 32 89 770 777

ASIA PACIFICO

AUSTRALIA

Graco Australia Pty Ltd.
Suite 17, 2 Enterprise Drive
Bundoora, Victoria 3083
Australia
Tel: 61 3 9468 8500
Fax: 61 3 9468 8599

CINA

Graco Hong Kong Ltd.
Ufficio di rappresentanza
di Shanghai
Building 7
1029 Zhongshan Road South
Huangpu District
Shanghai 200011
Repubblica Popolare Cinese
Tel: 86 21 649 50088
Fax: 86 21 649 50077

INDIA

Graco Hong Kong Ltd.
India Liaison Office
Room 432, Augusta Point
Regus Business Centre 53
Golf Course Road
Gurgaon, Haryana
India 122001
Tel: 91 124 435 4208
Fax: 91 124 435 4001

GIAPPONE

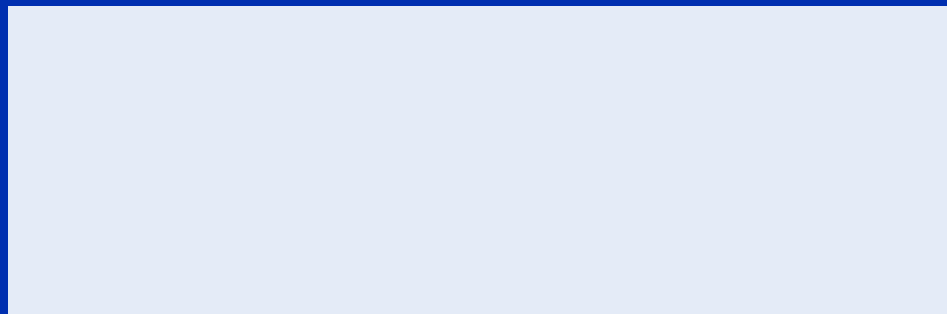
Graco K.K.
1-27-12 Hayabuchi
Tsuzuki-ku
Yokohama, Giappone 2240025
Tel: 81 45 593 7300
Fax: 81 45 593 7301

COREA

Graco Korea Inc.
Shinhan Bank Building
4th Floor #1599
Gwanyang-Dong, Dongan-Ku,
Anyang-si, Corea 431-060
Tel: 82 31 476 9400
Fax: 82 31 476 9801

Tutte le informazioni e le illustrazioni contenute nel presente documento sono basate sulle informazioni più aggiornate disponibili al momento della pubblicazione. Graco si riserva il diritto di apportare modifiche in qualunque momento, senza preavviso.

Graco ha ottenuto la certificazione ISO 9001.



Europa
+32 89 770 700
FAX +32 89 770 777
WWW.GRACO.COM