

# Merkur<sup>®</sup> 高压活塞泵

332572E  
ZH

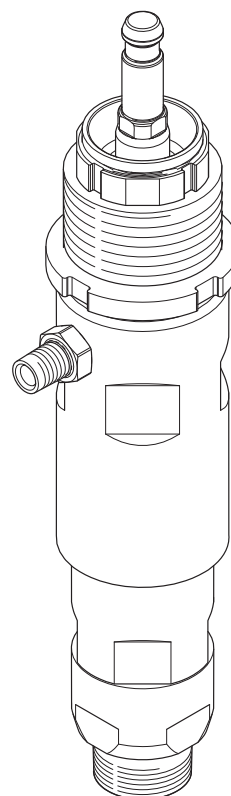
防护涂料用高压碳钢泵。  
仅适合专业用途。

有关型号资料，包括最大工作压力，请参见第 2 页。



## 重要安全说明

请阅读本手册的所有警告及说明。有关完整警告和用法说明，请参见喷枪手册。危险标志表示特定过程中的风险。妥善保存所有说明。



t i 21064a

## 目录

相关手册	2
组件识别	3
修理	4
准备工作	4
拆卸	4
重新组装	5
零件	8
修理配件包	10
配件	10
尺寸	11
技术数据	12
Graco Standard Warranty	14
Graco Information	14

Graco Information	14
Graco Standard Warranty	14

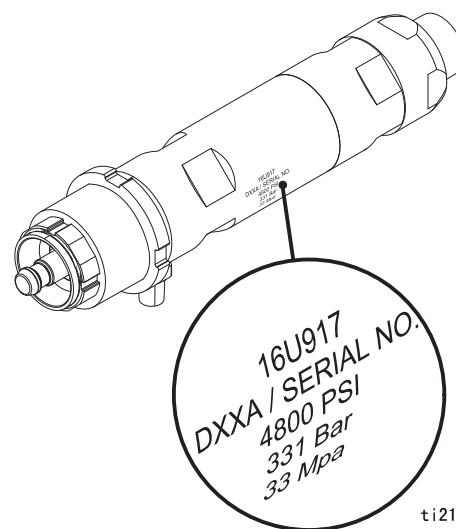
## 相关手册

手册	说明
312796	NXT™ 气动马达
332245	Merkur 高压喷枪
407053	Merkur X48 修复配件包
407054	Merkur X72 修复配件包

## 型号

检查泵识别标牌上活塞泵的 6 位数字部件号。活塞泵使用一根 Chromex 涂层杆、三种 UHMWPE 和两种 PTFE 填料。

若需订购更换件，请参见第 8 页开始的**零件**一节。



ti21065a

型号, 系列	说明	最大工作压力 磅 / 平方英寸 (兆帕, 巴)	活塞泵容积 / 循环 *(立方厘米)	流体入口	流体出口
16U917, 系列 A	Merkur X48 泵	4800 (33, 330)	75	1-1/4 英寸标准管螺纹	3/8 英寸标准管螺纹
16U916, 系列 A	Merkur X72 泵	7200 (50, 500)	50	1-1/4 英寸标准管螺纹	3/8 英寸标准管螺纹

\* 循环是指上下冲程组合。

# 组件识别

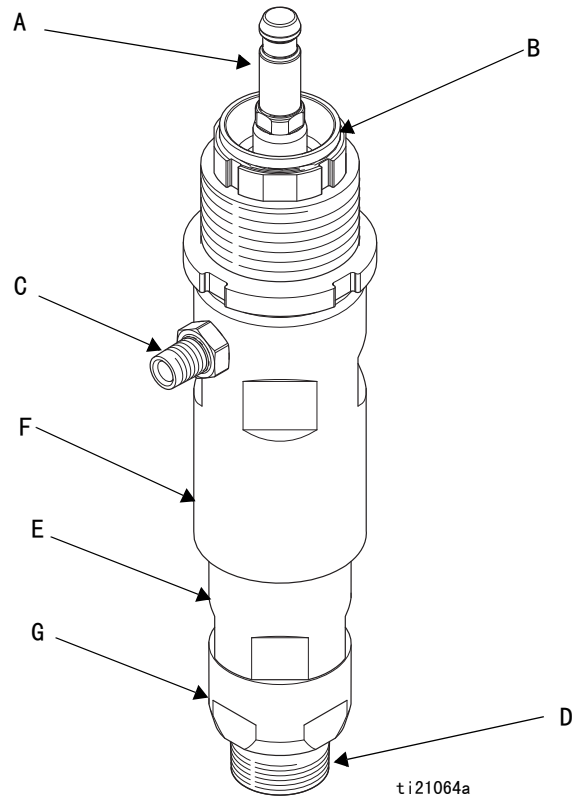


图 1. 组件识别

**图例：**

- A 活塞 / 杆组件
- B 湿杯
- C 流体出口
- D 流体入口
- E 下气缸
- F 上气缸
- G 吸入阀

# 修理



## 一般信息

### 注意

有关文本中括号内的参考号和字母，请参见插图和零部件图中的编号。

一定要使用 Graco 经销商提供的原装 Graco 零件和配件。如果自行提供配件，请保证尺寸和额定压力足够用于您的系统。

## 准备工作



遵循您的泵手册中的所有警告和用法说明，执行以下预备步骤：

1. 冲洗设备。
2. 释放压力。
3. 从泵组件上取下活塞泵。

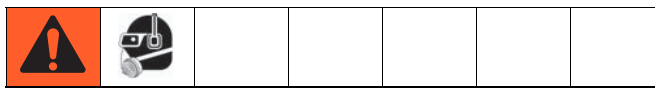
## 拆卸

将所有卸下的部件按顺序摆放以便重新组装。用相适应的溶剂清洗所有零件并检查它们是否磨损或损坏。

### 注意

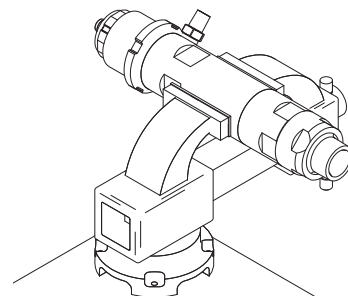
可提供修理配件包。请参见第 10 页的图，以便为泵订购正确的配件包。

- 密封修理配件包所含零件已用星号 (\*) 标出，例如 8\*。
- 基座修理配件包所含零件已用 + 标出。
- 单向球阀配件包所含零件已用 ◆ 标出。



螺纹非常锋利。为了避免割伤，请在用手旋转或搬运活塞泵时使用抹布进行保护。

1. 将气缸 (1) 放到旁边带软爪的虎钳中。
2. 用可调扳手夹住吸料阀外壳 (23) 的六角形部分，将其从下气缸 (2) 上拧下来。短暂松开钳口然后顶出球 (24◆)。



ti21066a

3. 取下基座 (22+) 并用 O 型环改锥从吸料阀外壳上取下密封圈 (26+)。见图 7。
4. 用可调扳手夹住下气缸 (2) 的六角形部分，将其从上气缸 (1) 上拧下来并直接从泵上滑脱。小心不要损坏活塞 / 杆组件 (3)。
5. 从下气缸顶部取下 O 型环 (21\*+)
6. 松开湿杯 (5)。
7. 将活塞 / 杆组件从上气缸底部拉出。取下弹簧 (10\*)、活塞填料 (12\* 和 13\*) 以及密封管 (11\* 和 14\*)。
8. 取下湿杯 (5)。
9. 从湿杯底部取下喉管填料 (7\*、8\*) 和密封管 (6\*、9\*)。

### 注意

锁紧螺母可保留在上气缸上。

10. 从上气缸 (1) 顶部取下弹簧 (4\*)。

11. 拆除上气缸密封件 (28\*)。
  12. 用钳子夹住活塞。用六角扳手从活塞末端取下螺母 (17†)。
- 16U916:7 毫米 (1/4 英寸) 六角
  - 16U917:13 毫米 (1/2 英寸) 六角



ti12782a

图 2. 取下直通螺母

13. 取下 O 型环 (18†)、基座 (15†) 和球 (16◆)。  
见图 5。

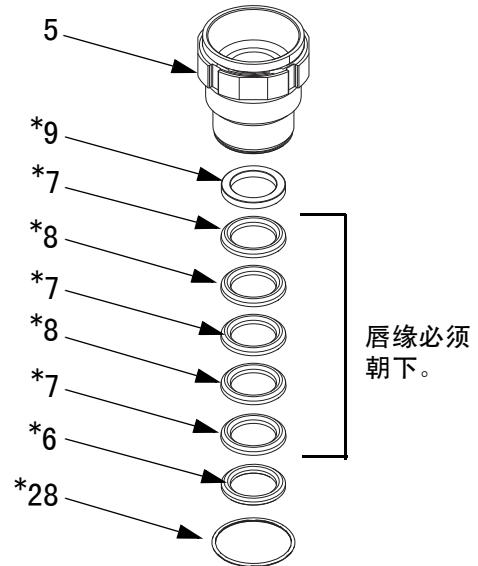
## 重新组装

1. 清洁并检查所有零件。

### 注意

更换从泵上取下的所有 O 型环。压缩的 O 型环可导致泵泄漏。

2. 润滑和安装上气缸密封件 (28\*).
3. 如图所示, 装配内密封管 (9\*)、V 填料 (7\*、8\*) 和外密封管 (6\*)。唇缘朝下翻转 V 填料。润滑填料。将填料架装入湿杯中 (5)。



ti11691a

图 3. 更换喉管填料

4. 在上气缸顶部安装弹簧 (4\*).

### 注意

所有螺纹、填料和密封件必须良好润滑。使用 Lubriplate (Graco 部件号 285791) 或类似产品。

5. 润滑螺纹并将湿杯 (5) 拧入上气缸 (1), 用手拧紧。

6. 如图所示，装配外密封管（11\*）、V 填料（12\*、13\*）和内密封管（14\*）。唇缘朝上翻转 V 填料。润滑填料。将弹簧（10\*）和填料架装入上气缸（1）底部。

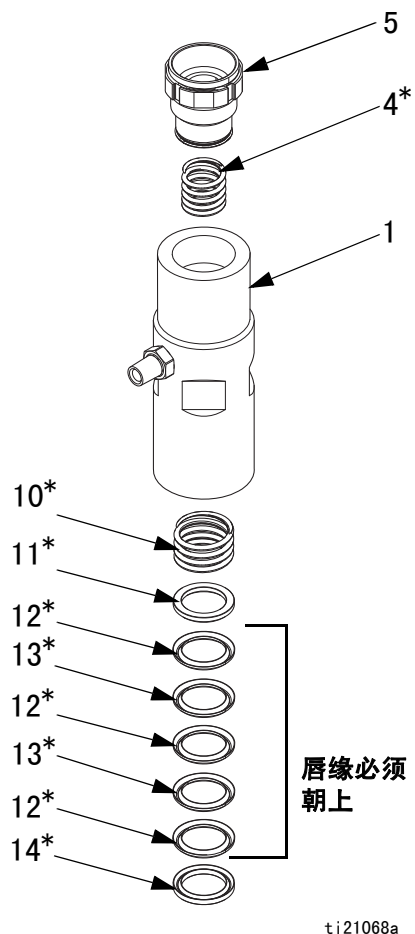


图 4. 更换活塞填料。

7. 将球（16◆）放入活塞体中。安装基座（15†）和 O 型环（18†）。润滑 O 型环和直通螺母（17†）的螺纹。将直通螺母（17†）拧入活塞 / 杆组件（3）。

8. 用钳子夹住活塞并对直通螺母（17†）施加下表规定的扭力。

活塞泵	扭力
16U916	54-66 英尺 - 磅 (73-89 牛·米)
16U917	74-86 英尺 - 磅 (100-117 牛·米)

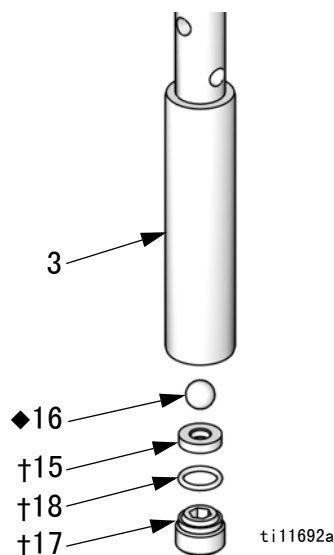


图 5. 更换活塞球和基座。

9. 将活塞 / 杆组件（3）推入上气缸（1）。
10. 润滑密封件（21\*），并将其安装到下气缸（2）顶部。

11. 润滑螺纹并将下气缸 (2) 拧入上气缸 (1)。用 90.5-109.5 英尺-磅 (123-149 牛·米) 的扭力拧紧。

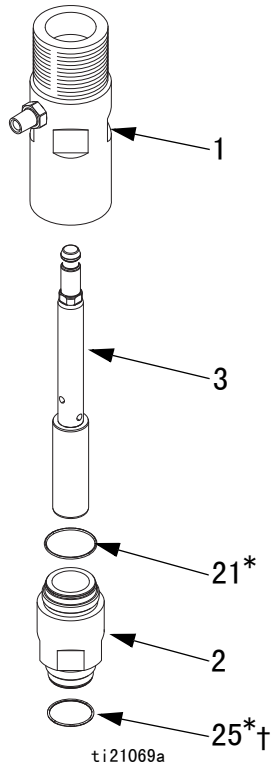


图 6. 组装活塞 / 杆组件和气缸。

12. 将 O 型环 (26†) 和吸料阀座 (22†) 安装到吸料阀外壳顶部。润滑 O 型环。基座 (22†) 是可逆的。按需翻转或更换。

13. 润滑下气缸 (2) 的密封件 (25\*†) 和螺纹。将球 (24◆) 放在基座 (22†) 上。

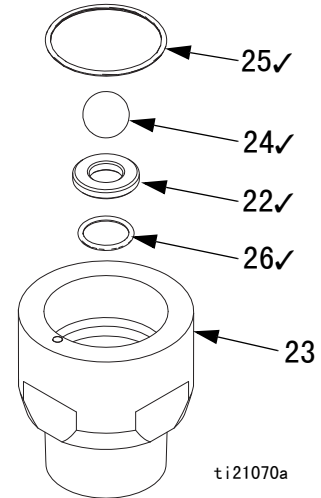
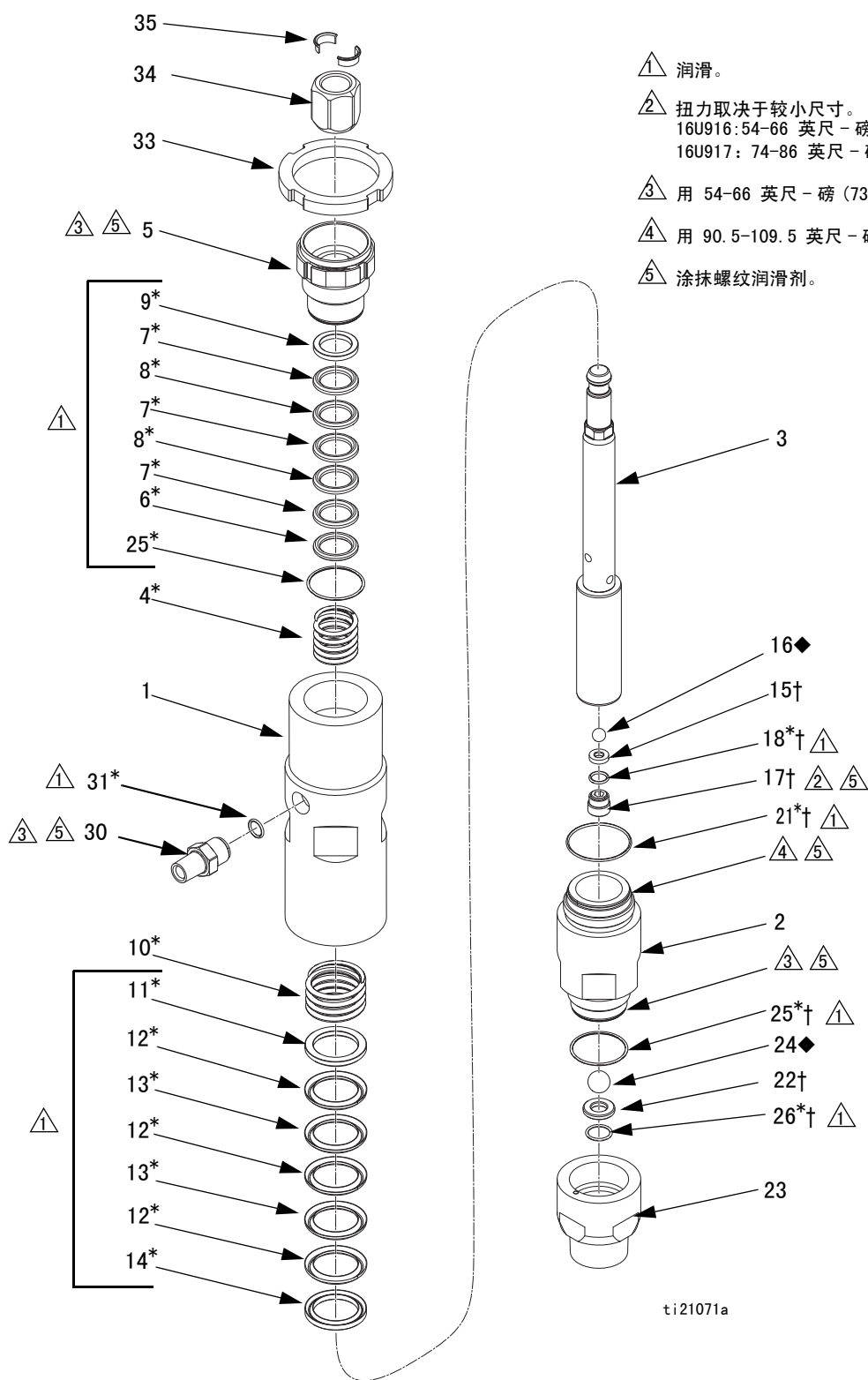


图 7. 更换吸料阀球和基座。

14. 保持垂直将外壳 (23) 拧入到下气缸 (2) 上, 用手拧紧, 使基座稳固地固定。用虎钳夹紧气缸并用 54-66 英尺-磅 (73-89 牛·米) 的扭力拧紧。
15. 用 54-66 英尺-磅 (73-89 牛·米) 的扭力将湿杯 (5) 拧紧。

# 零件





## 16U916, Merkur X72

## 16U917, Merkur X48

参考号	说明	零件	数量
1	CYLINDER KIT, upper; includes 21, 28, 32, and 33 (qty. 1) 16U916 16U917	16U928 16U926	1
2	CYLINDER KIT, lower; includes 21 and 25 16U916 16U917	16U929 16U927	1
3	PISTON/ROD, assembly; includes 15-18, 36, and 37 (qty. 1) 16U916 16U917	25B081 25B082	1
4*	SPRING, throat	-----	1
5	WET CUP; includes 28 (qty. 1) 16U916 16U917	16U932 16U930	1
6*	GLAND, male, throat	-----	1
7*	PACKING, throat, UHMWPE	-----	3
8*	PACKING, throat, PTFE	-----	2
9*	GLAND, female, throat	-----	1
10*	SPRING, piston	-----	1
11*	GLAND, male, piston	-----	1
12*	PACKING, piston, UHMWPE	-----	3
13*	PACKING, piston, PTFE	-----	2
14*	GLAND, female, piston	-----	1
15†	SEAT, piston valve, tungsten carbide	-----	1
16◆	BALL, piston valve, stainless steel	-----	1
17†	NUT, flow through	-----	1
18*†	O-RING, piston (10 pack) 16U916 16U917	16V313 24P189	1
21*†	O-RING, lower cylinder (10 pack) 16U916 16U917	16V314 24P192	1
22†	SEAT, intake valve, tungsten carbide	-----	1

参考号	说明	零件	数量
23	INTAKE VALVE KIT; includes 26 16U916 16U917	16U934 16U933	1
24◆	BALL, intake valve, stainless steel	-----	1
25*†	O-RING, lower cylinder (10 pack) 16U916 16U917	244896 24P196	2
26*†	O-RING, intake valve (10 pack)	24P194	1
31*	O-RING, outlet (10 pack)	24E457	1
30	FITTING, outlet, 3/8-18 npt x 3/4-16 unf; includes 31 (qty. 1)	24A840	1
33	JAM NUT 16U916 16U917	24A635 24A636	1
34	NUT, coupling	15T311	1
35	COLLAR, coupling; pkg. of 10	24A619	1

----- 不单独销售。

\* 包括在密封修理配件包内。见第 10 页。

† 包括在基座修理配件包内。可提供不锈钢基座。  
见第 10 页。

◆ 包括在单向球阀配件包内。也可提供碳化钨单向球  
阀。见第 10 页。

## 修理配件包

说明	16U916	16U917
<b>密封件修理配件包</b> 喉管 V 填料 (7* 和 8*) 和密封管 (6* 和 9*)、活塞 V 填料 (12* 和 13*) 和密封管 (11* 和 14*)、O 型环 (18*、21*、25*、26* 和 31*) 以及弹簧 (4* 和 10*)	*24A252	*24A253
<b>基座修理配件包 - 碳化钨 (标准型)</b> 基座 (15† 和 22†)、O 型环 (18†、21†、25† 和 26†) 以及直通螺母 (17†)。	†24A782	†24A783
<b>单向球阀配件包 - 440 不锈钢 (标准型)</b> 活塞球 (16◆) 和吸料球阀 (24◆)	◆24A261	◆24A263
<b>单向球阀配件包 - 碳化钨</b> 活塞球 (16◆) 和吸料球阀 (24◆)	◆24A667	◆24A669
<b>标准修复配件包</b> 喉管 V 填料 (7* 和 8*) 和密封管 (6* 和 9*)、活塞 V 填料 (12* 和 13*) 和密封管 (11* 和 14*)、O 型环 (18*、21*、25*、26* 和 31*) 以及弹簧 (4* 和 10*)、活塞球阀 (16) 以及吸料球阀 (24)。	16U924	16U925

## 配件

说明	16U916	16U917
<b>单向球阀配件包 - 碳化钨</b> 活塞球 (16◆) 和吸料球阀 (24◆)	◆24A667	◆24A669
<b>单向球阀配件包 - 316 不锈钢</b> 活塞球 (16◆) 和吸料球阀 (24◆)。使用与 440 不锈钢或碳化钨存在化学相容性问题的涂料，比如酸催化剂涂料。	◆24P612	◆24P613
<b>增强 PTFE V 形填料配件包</b> 增强 PTFE 喉管填料和密封管、增强 PTFE 活塞填料和密封管、O 型环和弹簧。在耐化学性和高温条件下使用。	24J853	24J854

## 尺寸

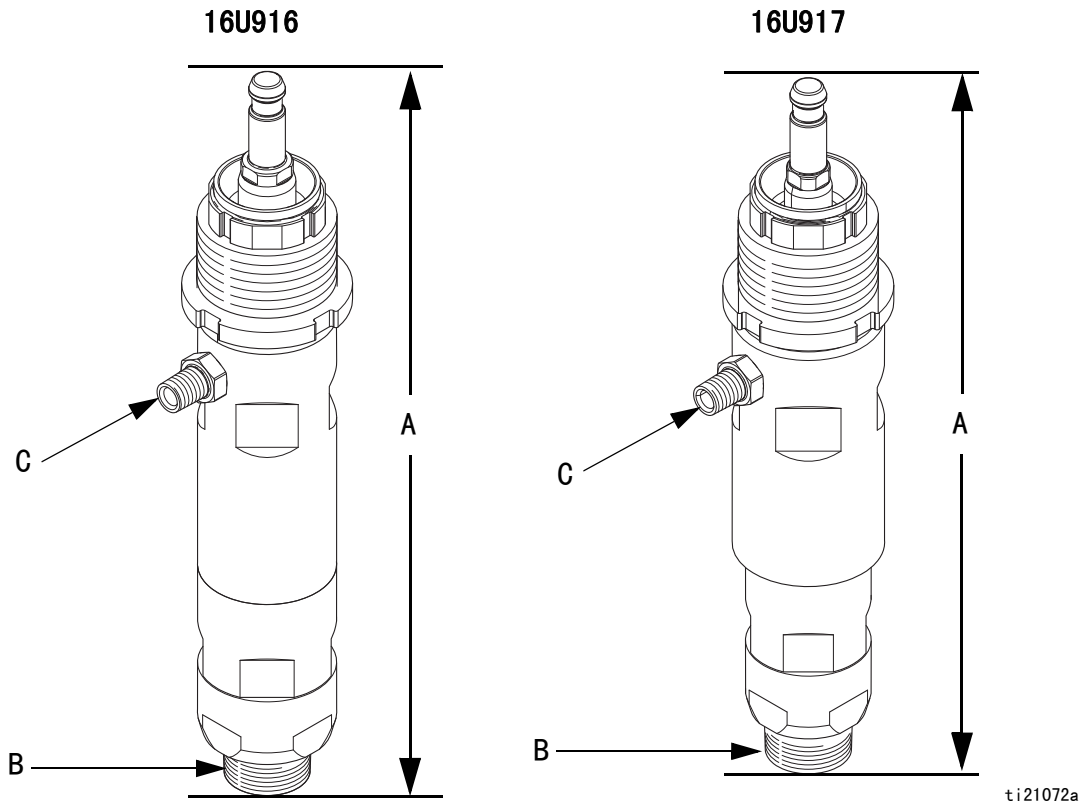


图 8

活塞泵	A (高度*) 英寸 (毫米)	B (入口规格) 英寸标准管螺纹	C (出口规格) 英寸标准管螺纹	重量 磅 (千克)
16U916	15.2 (386)	1-1/4 英寸	3/8 英寸	15.5 (7)
16U917	15.7 (399)	1-1/4 英寸	3/8 英寸	16.1 (7.3)

\* 在中间冲程处测得高度。

## 技术数据

Merkur 高压活塞泵		
	美国	公制
最大工作温度	160°F	71°C
冲程长度	2.5 英寸	63.5 毫米
沾湿零件	碳钢、碳化钨、UHMWPE、PTFE	
<b>最大流体工作压力</b>		
16U916	7200 磅 / 平方英寸	50 兆帕, 500 巴
16U917	4800 磅 / 平方英寸	33 兆帕, 330 巴
<b>入口 / 出口尺寸</b>		
流体入口尺寸	1-1/4 英寸标准管螺纹	
流体出口尺寸	3/8 英寸标准管螺纹	



# Graco Standard Warranty

Graco warrants all equipment referenced in this document which is manufactured by Graco and bearing its name to be free from defects in material and workmanship on the date of sale to the original purchaser for use. With the exception of any special, extended, or limited warranty published by Graco, Graco will, for a period of twelve months from the date of sale, repair or replace any part of the equipment determined by Graco to be defective. This warranty applies only when the equipment is installed, operated and maintained in accordance with Graco's written recommendations.

This warranty does not cover, and Graco shall not be liable for general wear and tear, or any malfunction, damage or wear caused by faulty installation, misapplication, abrasion, corrosion, inadequate or improper maintenance, negligence, accident, tampering, or substitution of non-Graco component parts. Nor shall Graco be liable for malfunction, damage or wear caused by the incompatibility of Graco equipment with structures, accessories, equipment or materials not supplied by Graco, or the improper design, manufacture, installation, operation or maintenance of structures, accessories, equipment or materials not supplied by Graco.

This warranty is conditioned upon the prepaid return of the equipment claimed to be defective to an authorized Graco distributor for verification of the claimed defect. If the claimed defect is verified, Graco will repair or replace free of charge any defective parts. The equipment will be returned to the original purchaser transportation prepaid. If inspection of the equipment does not disclose any defect in material or workmanship, repairs will be made at a reasonable charge, which charges may include the costs of parts, labor, and transportation.

**THIS WARRANTY IS EXCLUSIVE, AND IS IN LIEU OF ANY OTHER WARRANTIES, EXPRESS OR IMPLIED, INCLUDING BUT NOT LIMITED TO WARRANTY OF MERCHANTABILITY OR WARRANTY OF FITNESS FOR A PARTICULAR PURPOSE.**

Graco's sole obligation and buyer's sole remedy for any breach of warranty shall be as set forth above. The buyer agrees that no other remedy (including, but not limited to, incidental or consequential damages for lost profits, lost sales, injury to person or property, or any other incidental or consequential loss) shall be available. Any action for breach of warranty must be brought within two (2) years of the date of sale.

**GRACO MAKES NO WARRANTY, AND DISCLAIMS ALL IMPLIED WARRANTIES OF MERCHANTABILITY AND FITNESS FOR A PARTICULAR PURPOSE, IN CONNECTION WITH ACCESSORIES, EQUIPMENT, MATERIALS OR COMPONENTS SOLD BUT NOT MANUFACTURED BY GRACO.** These items sold, but not manufactured by Graco (such as electric motors, switches, hose, etc.), are subject to the warranty, if any, of their manufacturer. Graco will provide purchaser with reasonable assistance in making any claim for breach of these warranties.

In no event will Graco be liable for indirect, incidental, special or consequential damages resulting from Graco supplying equipment hereunder, or the furnishing, performance, or use of any products or other goods sold hereto, whether due to a breach of contract, breach of warranty, the negligence of Graco, or otherwise.

## Graco Information

For the latest information about Graco products, visit [www.graco.com](http://www.graco.com).

For patent information, see [www.graco.com/patents](http://www.graco.com/patents).

**TO PLACE AN ORDER, contact your Graco distributor or call to identify the nearest distributor.**

**Phone: 612-623-6921 or Toll Free: 1-800-328-0211 Fax: 612-378-3505**

*All written and visual data contained in this document reflects the latest product information available at the time of publication. Graco reserves the right to make changes at any time without notice.*

技术手册原文翻译。 This manual contains Chinese. MM 332246

**Graco Headquarters: Minneapolis**

**International Offices: Belgium, China, Japan, Korea**

**GRACO INC. AND SUBSIDIARIES • P. O. BOX 1441 • MINNEAPOLIS MN 55440-1441 • USA**

**Copyright 2013, Graco Inc. All Graco manufacturing locations are registered to ISO 9001.**

[www.graco.com](http://www.graco.com)

Revision E, June 2018