

Merkur[®] oppvarmede sprøyteanlegg

313698R

NO

For overflate- og beleggbehandlinger som bruker oppvarmede materialer, på eksplosjonsfarlige eller ikke-eksplosjonsfarlige steder. Kun til profesjonelt bruk.

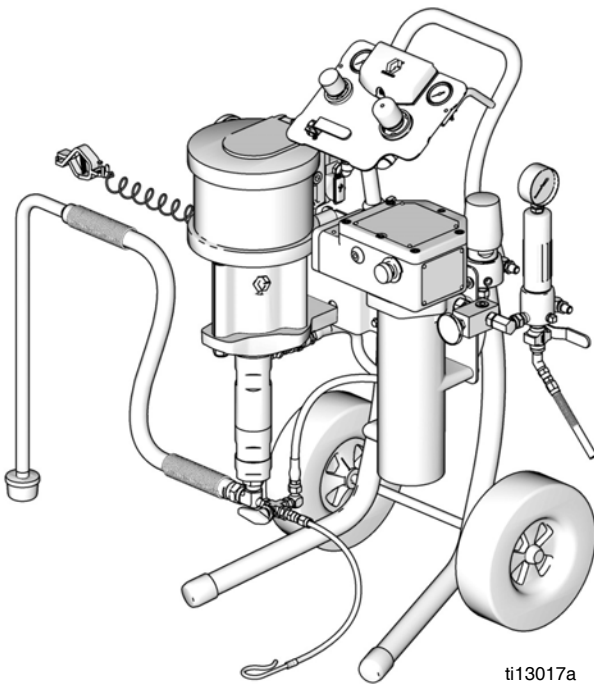


Viktige sikkerhetsinstruksjoner

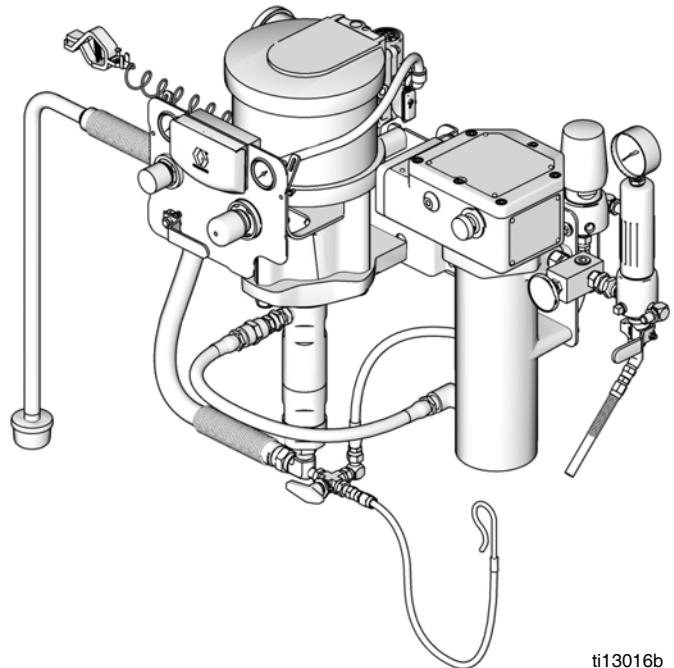
Les alle advarsler og instruksjoner i denne håndboken. Ta vare på disse instruksjonene.

Se side 6 til 8 for modellinformasjon, inkludert maksimalt arbeidstrykk og godkjenninger.

Modell
G28C18



Modell
G30W82



Innholdsfortegnelse

Relaterte bruksanvisninger	2	Vedlikehold	18
Advarsler	3	Forebyggende vedlikeholdsplan	18
Modeller	6	Stramming av gjengede koblinger	18
Mercur 28:1 Oppvarmede anlegg (G28Wxx og G28Cxx)	7	Skylling av pumpen	18
Mercur 30:1 oppvarmede anlegg (G30Wxx og G30Cxx)	7	Våtkopp	18
Mercur 36:1 oppvarmede anlegg (G36Cxx)	8	Feilsøking	19
Mercur 48:1 oppvarmede anlegg (G48Wxx)	8	DataTrak-regulering og indikatorer	20
Installasjon	9	Bruk av DataTrak	21
Generell informasjon	10	Oppsettmodus	21
Forberede operatøren	10	Driftsmodus	21
Forberede stedet	10	Skifte DataTrak-enhetens batteri eller sikring ..	24
Veggmonteringsanlegg	10	Deler	25
Ventilering av sprøytekabinen	10	G28xxx modeller	27
Inkluderte komponenter	11	G30xxx modeller	28
Jording	12	G36Cxx-modeller	29
Oppsett	12	G48xx-modeller	30
Drift	14	Sett	31
Trykkavlastningsprosedyre	14	Veggmonteringssett 24A578	31
Skyll gjennom utstyret før bruk	14	Oppvarmet trallemonteringssett 256427	31
Avtrekkersikring	14	Sett med pumpe- og pistolkontrollpanel	32
Våtkopp	15	Kontrollpanelsett for bare pumpe	33
Fylling av pumpen	15	DataTrak	34
Montering av dysen	15	PTFE sugeslangesett	34
Justering av forstøvning	16	Veggbraketten monteringsdimensjoner	35
Justering av sprøytemønster	16	Tekniske data	35
Avstengning	17	Gracos standardgaranti	36
		Informasjon om Graco	36









Relaterte bruksanvisninger

Håndbok	Beskrivelse
312792	Mercur Stempelpumpe
312794	Mercur Pumpeenhet
312796	NXT™ Luftmotor
312797	Mercur Sprøyteanlegg, ikke-oppvarmede
312798	Mercur Elektrostatisk sprøyteanlegg, ikke-oppvarmede og oppvarmede
3A0149	AA-serie sprøytepestol (G15, G40, og G40 med RAC)








Håndbok	Beskrivelse
312145	XTR™5 og XTR™7 Luftfri sprøytepestol
309524	Viscon® HP varmeapparat
307273	Væskeutløpsfilter
306860	Mottrykksregulator
307892	Mottrykksventil

Advarsler

Følgende advarsler gjelder for montering, bruk, jording, vedlikehold og reparasjon av dette utstyret. Utropstegnet gjør deg oppmerksom på en generell advarsel og faresymbolene viser til spesifikk risiko. Henvist til disse sikkerhetsadvarslene. Andre, mer produktspesifikke advarsler er gitt i teksten i denne håndboken hvor dette er aktuelt.

 <h2 style="margin: 0;">ADVARSEL</h2>	
   	<p>BRANN- OG EKSPLOSJONSFARE</p> <p>Brannfarlige gasser i arbeidsområdet, slik som gasser fra løsemidler og maling, kan antennes eller eksplodere. For å unngå brann og eksplosjon:</p> <ul style="list-style-type: none"> • Utstyret må kun brukes på steder med god ventilasjon. • Alt som kan antenne må fjernes, slik som sparebluss, sigaretter, bærbare elektriske lamper og plastduker (kan danne elektrostatisk elektrisitet). • Arbeidsområdet må holdes fritt for malingsrester, inkludert løsemidler, filler og bensin. • Elektriske ledninger må ikke settes i / tas ut av kontakten og lys eller strøm må ikke slås av eller på når det er brannfarlige gasser tilstede. • Alt utstyr i arbeidsområdet må jordes. Se Jordingsinstruksjoner. • Bruk bare jordete slanger. • Hold pistolen godt mot siden av et jordet spenn mens avtrekkeren trekkes inn og væsken sprøytes ned i spennet. • Hvis det forekommer statiske gnister eller du føler et støt, stopp driften øyeblikkelig. Bruk ikke utstyret før du har identifisert og rettet opp problemet. • Sørg for å ha en brannslukker som fungerer i arbeidsområdet.
 	<p>SÆRSKILTE BETINGELSER FOR TRYGG BRUK</p> <p>Utstyr må oppfylle følgende betingelser for å unngå en farlig situasjon som kan medføre brann eller eksplosjon.</p> <ul style="list-style-type: none"> • Alle etiketter og merking må rengjøres med en fuktig klut (eller lignende). • Det elektroniske overvåkningssystemet må være jordet. Se Jordingsinstruksjoner.
	<p>FARE FOR ELEKTRISK STØT</p> <p>Dette utstyret må jordes. Feil jording, oppsett eller bruk av systemet kan forårsake elektrisk støt.</p> <ul style="list-style-type: none"> • Slå av og frakoble strømmen ved hovedbryteren før du frakobler kabler og før du foretar service på utstyret. • Må kun kobles til en jordet strømkilde. • Alle elektriske ledningsnett må installeres av en kvalifisert elektriker og må være i samsvar med alle lokale lover og forskrifter.

! ADVARSEL

  	<p>HUDINJEKSJONSFARE</p> <p>Væsker under høyt trykk fra pistol, slangelekkasjer eller ødelagte komponenter vil trenge gjennom huden. Dette kan se ut som et vanlig sår, men det er en meget alvorlig skade som kan resultere i amputasjon.</p> <p>Søk kirurgisk behandling øyeblikkelig.</p> <ul style="list-style-type: none"> • La aldri pistolen peke mot andre mennesker eller mot noen del av kroppen. • Legg aldri hånden over sprøytedysen. • Forsøk aldri å stoppe eller forhindre lekkasjer med hånden, kroppen, hansker eller filler. • Sprøyt aldri uten at dysesikring og avtrekkersikring er montert. • Sett alltid på avtrekkersikringen når du ikke sprøyter. • Følg Trykkavlastningsprosedyren i denne instruksjonsboken hver gang du stanser sprøytingen og før du rengjør, sjekker eller utfører service på utstyret.
 	<p>FARE VED FEIL BRUK AV UTSTYR</p> <p>Feil bruk av utstyret kan føre til dødsfall eller personskader.</p> <ul style="list-style-type: none"> • Du må ikke bruke enheten hvis du er sliten eller påvirket av alkohol eller rusmidler. • Overskrid ikke maksimalt arbeidstrykk eller temperaturgrensen som gjelder for den svakeste delen i systemet. Se Tekniske spesifikasjoner i alle utstyrshåndbøker. • Ikke forlat arbeidsområdet når utstyret er aktivert eller under trykk. Slå av alt utstyr og følg Trykkavlastningsprosedyren i denne håndboken når utstyret ikke er i bruk. • Kontroller utstyret daglig. Reparer eller skift ut slitte eller ødelagte deler øyeblikkelig, og bruk bare originale reservedeler fra produsenten. • Utstyret skal ikke endres eller modifiseres. • Bruk utstyret kun for sitt tiltenkte formål. Ta kontakt med din distributør for å få informasjon. • Slinger og kabler må plasseres slik at de ikke ligger i trafikkerte områder og de må holdes unna skarpe kanter, bevegelige deler og varme overflater. • Ikke knekk eller bøy slangene og ikke bruk slangene til å dra utstyret. • Barn og dyr må holdes unna arbeidsområdet. • Følg alle gjeldende sikkerhetsforskrifter.
 	<p>FARE PÅ GRUNN AV BEVEGELIGE DELER</p> <p>Bevegelige deler kan klemme eller amputere fingre eller andre legemsdeler.</p> <ul style="list-style-type: none"> • Hold deg unna bevegende deler. • Utstyret må ikke brukes hvis beskyttelsesanordninger eller deksler er fjernet. • Utstyr under trykk kan starte uten forvarsel. Følg Trykkavlastningsprosedyren i denne håndboken før utstyret kontrolleres, flyttes, eller vedlikeholdes. Frakoble tilførsel av strøm og luft.



ADVARSEL



FARE VED GIFTIGE VÆSKER ELLER GASSER

Giftige væsker eller gasser kan forårsake dødsfall eller personskader hvis man får dem i øynene eller på huden, eller hvis de svelges eller pustes inn.

- Les sikkerhetsdatabladet (HMS) for å gjøre deg kjent med de spesifikke farene ved væskene som benyttes.
- Farlige væsker må oppbevares i godkjente beholdere, og det må sørges for deponering i henhold til gjeldende retningslinjer.



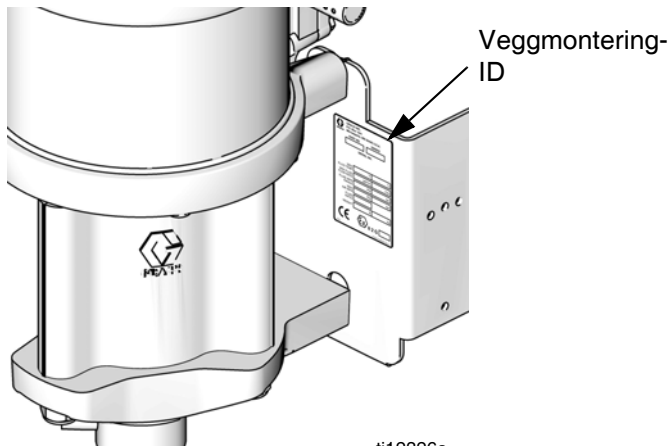
PERSONLIG VERNEUTSTYR

Du må bruke egnet verneutstyr når du bruker utstyret, utfører service på utstyret eller oppholder deg i området der utstyret brukes, for å beskytte deg mot alvorlige skader, slik som øyenskader, innånding av giftig damp, brannskader eller hørselstap. Dette utstyret inkluderer, men er ikke begrenset til:

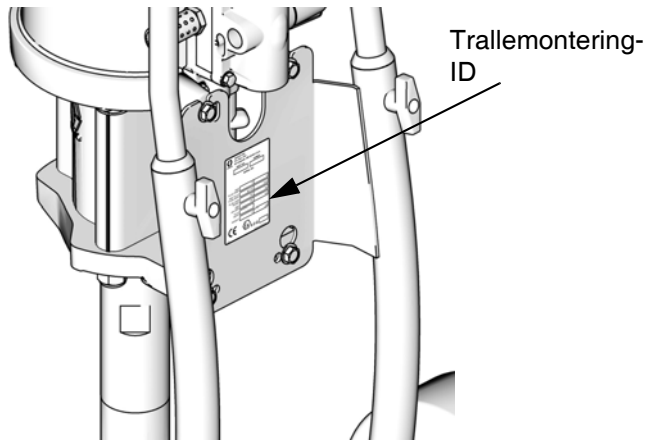
- Vernebriller
- Vernedrakt og friskluftsmaske slik som væskeprodusenten anbefaler
- Hansker
- Hørselvern

Modeller

Kontroller anleggets identifikasjonsplate (ID) for det 6-sifrede delenummeret. Bruk den følgende matrisen og tabellene til å definere komponentene i ditt anlegg. For eksempel, anleggsnummer **G30W80** representerer et Merkur-anlegg (**G**), med en pumpe med 30:1 blandingsforhold (**30**), veggmontering (**W**), og komponentene som vises for (**80**) i tabellen på side 7.



ti12326a



ti12327a

G	30		W	80
Første siffer	Andre og tredje siffer (Blandingsforhold)		Fjerde siffer (Monteringstype)	Femte og sjette siffer (Inkluderte komponenter)
G (Merkur anlegg)	28	28:1	C = Vogn W = Vegg	Se tabeller, side 7
	30	30:1	C = Vogn W = Vegg	
	36	36:1	C = Vogn	
	48	48:1	W = Vegg	

DataTrak™ har følgende godkjenninger fra byråer.



Samsvarer med FM std. 3600 og 3610 til bruk i Klasse I Div 1 Gruppe D T3C eksplosjonsfarlige områder



EEx ia IIA T3 Nemko 06ATEX1124

Merkur 28:1 Oppvarmede anlegg (G28Wxx og G28Cxx)

Maksimalt luftinntakstrykk: 0,7 MPa (7 bar, 100 psi)

Maksimalt væskearbeidstrykk: 19,3 MPa (193 bar, 2800 psi)

Modell		Pumpemontering	Varmeapparat	Pistol	Luftregulering		Slanger			Valg			Maksimal væskestrømningsrate lpm (gpm)
Veggmontering	Trallemontering				Kun pumpe	Pumpe og pistol	Pistolens væske-slange	Pistolens væske-forløper-slange	Pistolens luft-slange	Sifongsett	Væskefilter	DataTrak	
G28W07	G28C05	W28EAS	120 V	XTR	✓		✓	✓		✓	✓		7,5 (2,0)
G28W08	G28C06	W28EBS	120 V	XTR	✓		✓	✓		✓	✓	✓	
G28W09	G28C07	W28EAS	240 V	XTR	✓		✓	✓		✓	✓		
G28W10	G28C08	W28EBS	240 V	XTR	✓		✓	✓		✓	✓	✓	
G28W17	G28C15	W28EAS	120 V	G40		✓	✓		✓	✓	✓		
G28W18	G28C16	W28EBS	120 V	G40		✓	✓		✓	✓	✓	✓	
G28W19	G28C17	W28EAS	240 V	G40		✓	✓		✓	✓	✓		
G28W20	G28C18	W28EBS	240 V	G40		✓	✓		✓	✓	✓	✓	

Merkur 30:1 oppvarmede anlegg (G30Wxx og G30Cxx)

Maksimalt luftinntakstrykk: 0,7 MPa (7 bar, 100 psi)

Maksimalt væskearbeidstrykk: 20,7 MPa (207 bar, 3000 psi)

Modell		Pumpemontering	Varmeapparat	Pistol	Luftregulering		Slange			Valg			Maksimal væskestrømningsrate lpm (gpm)
Veggmontering	Trallemontering				Kun pumpe	Pumpe og pistol	Pistolens væske-slange	Pistolens væske-forløper-slange	Pistolens luft-slange	Sifongsett	Væskefilter	DataTrak	
G30W67	G30C59	W30CAS	120 V	XTR	✓		✓	✓		✓	✓		4,5 (1,2)
G30W68	G30C60	W30CBS	120 V	XTR	✓		✓	✓		✓	✓	✓	
G30W69	G30C61	W30CAS	240 V	XTR	✓		✓	✓		✓	✓		
G30W70	G30C62	W30CBS	240 V	XTR	✓		✓	✓		✓	✓	✓	
G30W79	G30C77	W30CAS	120 V	G40		✓	✓		✓	✓	✓		
G30W80	G30C78	W30CBS	120 V	G40		✓	✓		✓	✓	✓	✓	
G30W81	G30C79	W30CAS	240 V	G40		✓	✓		✓	✓	✓		
G30W82	G30C80	W30CBS	240 V	G40		✓	✓		✓	✓	✓	✓	

Merkur 36:1 oppvarmede anlegg (G36Cxx)

Maksimalt luftinntakstrykk: 0,7 MPa (7 bar, 100 psi)

Maksimalt væskearbeidstrykk: 24,8 MPa (248 bar, 3600 psi)

Modell		Pumpemontering	Varmeapparat	Pistol	Luftregulering		Slange			Valg			Maksimal væskestrømningsrate lpm (gpm)
Veggmontering	Trallemontering				Kun pumpe	Pumpe og pistol	Pistolens væske-slange	Pistolens væske-forløper-slange	Pistolens luft-slange	Sifongsett	Væskefilter	DataTrak	
-----	G36C05	26C180	120 V	XTR	✓		✓	✓		✓	✓		6,0 (1,6)

Merkur 48:1 oppvarmede anlegg (G48Wxx)

Maksimalt luftinntakstrykk: 0,7 MPa (7 bar, 100 psi)

Maksimalt væskearbeidstrykk: 33,1 MPa (331 bar, 4800 psi)

Modell		Pumpemontering	Varmeapparat	Pistol	Luftregulering		Slange			Valg			Maksimal væskestrømningsrate lpm (gpm)
Veggmontering	Trallemontering				Kun pumpe	Pumpe og pistol	Pistolens væske-slange	Pistolens væske-forløper-slange	Pistolens luft-slange	Sifongsett	Væskefilter	DataTrak	
G48W17	-----	W48CAS	120 V			✓							4,5 (1,2)
G48W18	-----	W48CBS	120 V			✓					✓		

Installasjon

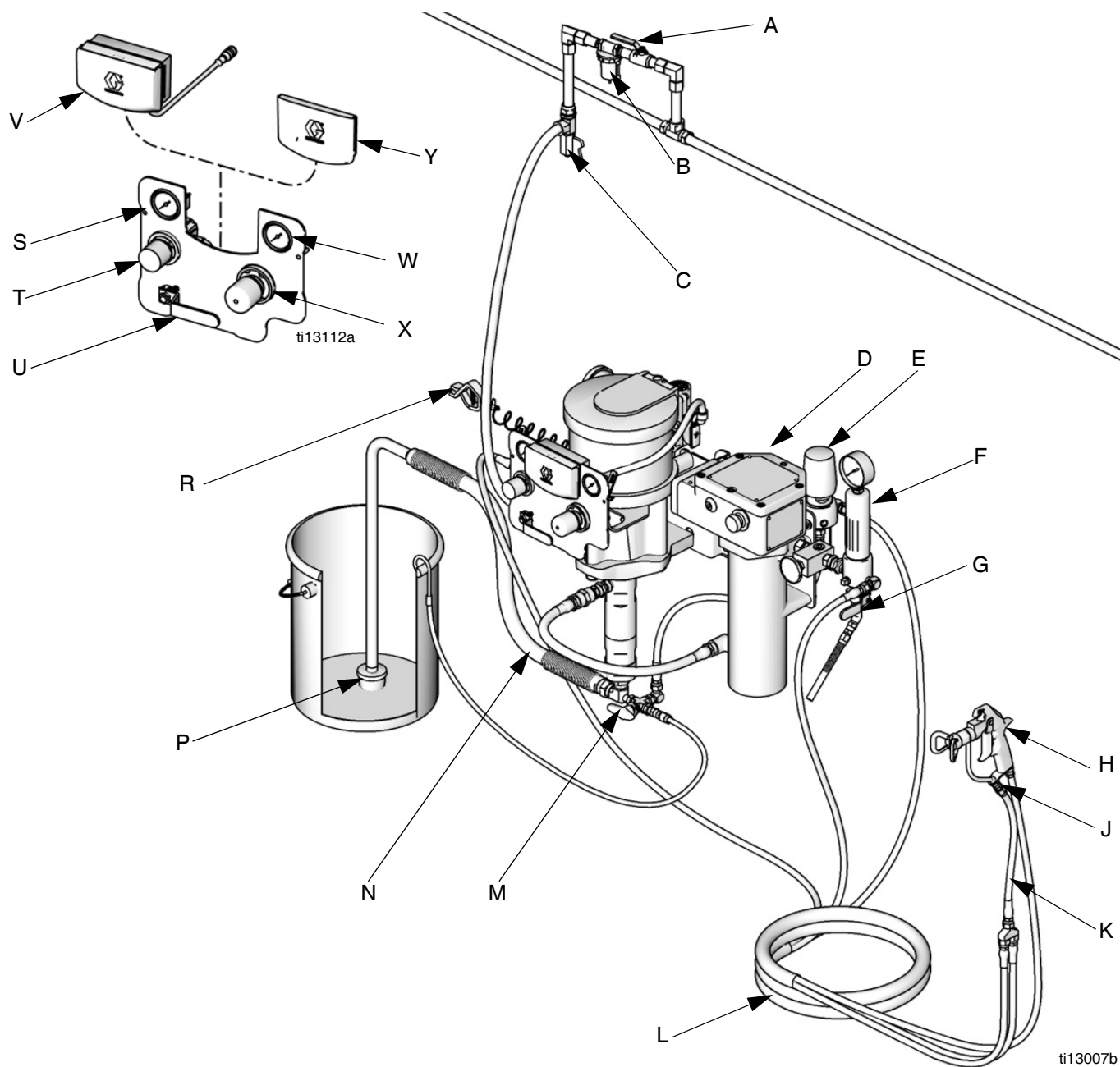


FIG. 1. Standardinstallasjon (det er ikke sikkert at anlegget ditt inneholder alle gjenstandene som er vist her.)

- | | | | | | |
|---|--|---|---|---|--------------------------------------|
| A | Luftavstengningsventil (valgfritt tilbehør) | H | Sprøytetaster | S | Pistolens lufttrykkmåler |
| B | Luftfilter (valgfritt tilbehør) | J | Pistolens svingel | T | Pistolens lufttrykkregulator |
| C | Luftslangens kondensfelle og avtappingsventil (valgfritt tilbehør) | K | Væskeforløperslange | U | Sikkerhetsluftventil |
| D | Væskeoppvarmer | L | Elektrisk ledende, luft og oppvarmet væsketilførsels-/returslange | V | DataTrak |
| E | Mottrykksregulator | M | 3-veis ventil | W | Pumpens lufttrykkmåler |
| F | Væskefilter | N | Sugeslange og rør | X | Pumpens lufttrykkregulator |
| G | Væskeavtappingsventil | P | Filter | Y | Pakning (for modeller uten DataTrak) |
| | | R | Pumpens jordledning | | |

Generell informasjon

Referansenumre og bokstaver i parentes i teksten, henviser til bildeforklaringer i figurene og tegninger av deler.

Bruk alltid originale deler og tilbehør fra Graco, de kan fås fra din Graco-distributør. Hvis du fremskaffer ditt eget tilbehør, sørg for at det har riktig størrelse og trykkklasse for ditt system.

FIG. 1 er kun en veiledning for valg og montering avsystemkomponenter og tilbehør. Ta kontakt med din Graco-distributør for hjelp med å lage et system som er tilpasset dine spesielle behov.

Forberede operatøren

Alle personer som bruker utstyret må være opplærte i hvordan alle komponentene i systemet brukes, samt riktig håndtering av alle væsketyper. Alle operatører må lese nøye gjennom håndbøkene, merkene og etikettene før de bruker utstyret.

Forberede stedet

Sørg for at du har tilstrekkelig tilførsel av lufttrykk.

Bring en lufttilførselsslange for trykkluft fra luftkompressoren til pumpestedet. Henvist til ytelsesdiagrammene i pumpens monteringshåndbok for å finne luftforbruket til din pumpe. Sørg for at alle luftslanger har riktig størrelse og trykkklasse for ditt system. Bruk kun elektrisk ledende slanger. Luftslangen skal ha 3/8 npt(m) gjenging. Det anbefales bruk av en hurtigskillekobling.

Hold stedet rent for hindringer eller skrot som kan komme i veien for operatøren.

Ha et jordet metallspann tilgjengelig for bruk når du skyller systemet.

Veggmonteringsanlegg

1. Kontroller at veggen kan støtte vekten av pumpen, braketten, slangene og tilbehøret, samt belastningen som oppstår under drift.
2. Plasser veggbraketten ca. –1,2 –m over gulvet. Sørg for at pumpens luftinntak, væskeinntak og væskeutløp er lett tilgjengelige slik at drift og service blir enklere.
3. Bruk veggbraketten som mal, og drill 10 mm (0,4 tommer) monteringshull i veggen. Veggmonteringsdimensjonene vises på side 35.
4. Fest braketten på veggen. Bruk 9 mm (3/8 tommer) skruer som er lange nok til å forhindre at pumpen vibrerer under drift.

MERK: Sørg for at braketten er i vater.

Ventilering av sprøytekabinen



Sørg for ventilasjon av frisk luft for å unngå opparbeidelse av brennbare eller giftige gasser. Bruk ikke pistolen dersom ventilasjonsviftene ikke er i drift.

Monter en elektrisk sperremekanisme som synkroniserer pistolens lufttilførsel med ventilatorene for å forhindre at pistolen brukes uten at ventilasjonsviftene er i gang. Sjekk og følg alle nasjonale, statlige og lokale forskrifter i forbindelse med krav på hastigheten i luftavløpet.

Inkluderte komponenter

Se FIG. 1. **Komponentene varierer etter hvilken pakke du har bestilt.** Se tabeller på side 7 til 8. Pakken din kan inneholde:



- Sikkerhetsluftventilen med rødt håndtak (U) er nødvendig for at systemet skal kunne avlaste luft som er innestengt mellom systemet og luftmotoren og pistolen når ventilen er stengt. Blokker ikke tilgang til ventilen.

				
Innestengt luft kan forårsake at pumpen uventet begynner å dreie, og kan resultere i alvorlige skader fra spruting eller bevegelige deler.				

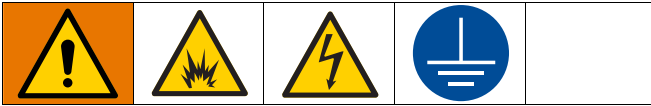
- Pumpens luftregulator (X) styrer pumpehastighet og utløpstrykk ved å justere lufttrykket som går til pumpen.
- Sikkerhetsventilen (ikke vist) åpnes automatisk for å forhindre overtrykk i pumpen.
- Pistolens luftregulator (T) justerer lufttrykket som går til den luftassisterte sprøytepistolen (H).
- Den luftassisterte eller luftfrie sprøytepistolen (H) sprer væsken. Pistolen bruker en dyse (ikke vist) som kommer i et bredt utvalg av størrelser for forskjellige sprøytemønstre og strømningshastigheter. Henvist til pistolens håndbok for dysemontering.
- Slangebunten (L) tilfører væske og (luft for AA-pistoler) til pistolen og tillater resirkulasjon av væske når pistolen ikke trekkes av.
- Pistolens svivel (J) gir en mer fri bevegelse av pistolen.
- Sugelang (N) med sil (P) gjør at pumpen kan suge væske fra et 19-liters (5 gallon) spann.
- Et væskefilter (F) med et 60-netts (250 mikron) element i rustfritt stål filtrerer partikler fra væsken når den forlater pumpen.
- DataTrak-enheten (V) gir diagnostikk om pumpen og informasjon om materialbruk. Se side 20.
- Mottrykksregulatoren (E) kontrollerer trykket som går tilbake til pistolen og opprettholder riktig sirkulasjonstrykk.

- 3-veis ventilen (M) gjør at du kan velge om væsken skal sirkuleres tilbake til pumpen eller gå tilbake til forsyningsbeholderen.
- En væskeavtappingsventil (G) avlaster væsketrykk i slangen og pistolen.
- Væskeoppvarmeren (D) varmer opp væsken når den passerer gjennom for å opprettholde riktig strømningshastighet.

Les og forstå alle instruksjonene i den vedlagte varmeapparatshåndboken 309524 før du bruker varmeapparatet.

				
Varme gjør at væsken utvider seg. Hvis den varme væsken innestenges uten å kunne utvide seg, kan det forårsake skader på komponenter. Sørg for at oppvarmet væske fortsetter å sirkulere (vri 3-veis ventilen til CIRC). Monter ikke en væskeavstengningsenhet mellom varmeapparatet og pistolen.				

Jording



Utstyret må være jordnet. Jording reduserer risikoen for statisk og elektrisk støt ved å gi en sikkerhetsledning for den elektriske spenningen som oppstår ved statisk oppbygning eller hvis det oppstår en kortslutning.

1. Pumpe: Se FIG. 2. Kontroller at jordingskruen (GS) er festet og forsvarlig strammet på luftmotoren. Koble den andre enden av jordledningen (R) til en god jordforbindelse.

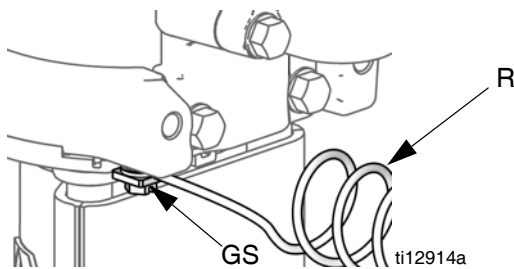


FIG. 2. Jordingskrue og ledning

2. Pumpens væskeslanger: bruk kun elektrisk ledende væskeslanger. Kontroller slangenes elektriske resistans. Dersom samlet motstand til jording overskrider 25 megaohm, må slangen øyeblikkelig skiftes ut.
3. Viscon HP varmeapparat: henvis til varmeapparatets håndbok, inkludert.
4. Luftkompressor: følg produsentens anbefalinger.
5. Sprøtepistol: jordes ved tilkobling til en forskriftsmessig jordnet væskeslange og pumpe.
6. Væsketilførselsbeholder: følg lokale forskrifter.
7. Gjenstand som sprøytes: følg lokale forskrifter.

8. Spann med løsemiddel som brukes under skylling: følg lokale forskrifter. Bruk bare metallspann som er ledende og plassert på en jordnet overflate. Sett ikke spannet på en ikke-ledende overflate som f.eks. papir eller papp da dette avbryter kontinuerlig jording.
9. For å opprettholde jordforbindelsen under skylling eller når du slipper ut trykket: Hold en metalldel fra avtrekkeren godt mot siden av et jordnet metallspann og hold avtrekkeren åpen.

Oppsett



Viscon HP varmeapparat må installeres av en kvalifisert elektriker i samsvar med alle statlige og lokale lover og forskrifter.

Veggmonterings elektriske komponenter. Følg alle veiledninger og krav i håndboken 309524 for Viscon HP Varmeapparat.

Installering av trallemontering på et eksplosjonsfarlig sted. Varmeapparatet leveres med en tilkobling som er egnet for installering på eksplosjonsfarlige steder. Følg alle veiledninger og krav i håndboken 309524 for Viscon HP Varmeapparat. **Bruk ikke den vedlagte elektriske ledningen, som kun egner seg til bruk i et ikke-eksplosjonsfarlig område.**

Installering av trallemontering på et ikke-eksplosjonsfarlig sted. Se FIG. 3. Skift ut montert tilkobling med føring (80), sendes løs. Fest strekkavlastningsføringen (79). Følg alle veiledninger og krav i instruksjonene 309524 for Viscon HP varmeapparat for å koble til den medfølgende 120 V-strømledningen (78) eller egen strømledning for bruk med 240 V.

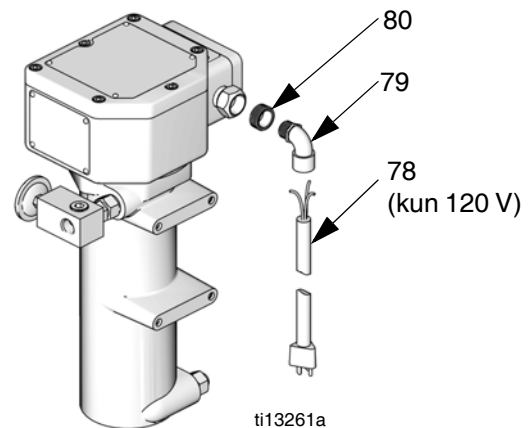
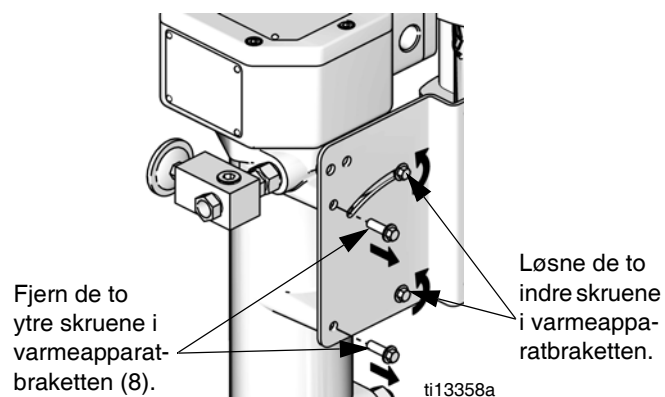
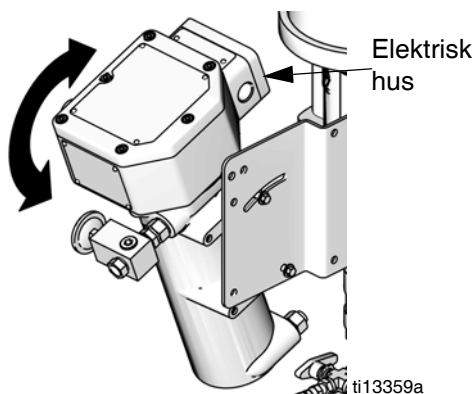


FIG. 3. Elektrisk ledning for ikke-eksplosjonsfarlig område

Tilgang til elektrisk hus



Vipp varmeapparatet vekk fra pumpen for å få lettere tilgang til skruene på dekselet til det elektriske huset.



Slangekoblinger

Se FIG. 1, side 8.

1. Fest en ende av luftslangen på pistolens luftregulator (T, kun G40 sprøytepistoler).
2. Fest den andre enden av luftslangen i luftinntaket nederst på pistolen (kun G40 sprøytepistoler).
3. Fest pistolsvivelen (J) i pistolens væskeinntak.
4. Fest en ende av væskeforløperslangen (K) på pistolens svivel og den andre enden på den resirkulerende manifolden.
5. Fest en blå væskeslange på den resirkulerende manifolden og på mottrykksregulatoren (E).
6. Fest den andre blå væskeslangen på den resirkulerende manifolden og på filterutløpet (F).
7. Sett linsedeksel på begge målelinsene på regulatoren.
8. Kontroller at tilkoblingene på sugeslangen og avtappingsslangen er stramme.

Drift

Trykkavlastningsprosedyre



1. Sett på avtrekkerlåsen.
2. Se FIG. 1. Steng hovedventilen av typen med utlufting (U).
3. Frigjør avtrekkersikringen.
4. Hold en metalldel på pistolen fast mot en jordet avfallsbeholder av metall. Trekk av pistolen for å avlaste væsketrykket.
5. Sett på avtrekkerlåsen.
6. Åpne opp alle væskeavtappingsventiler i systemet, og ha en avfallsbeholder klar til å fange opp avtappingen. La tømmeventilen(e) være åpne helt til du er klar til å sprøyte igjen.
7. Hvis du har mistanke om at trykket ikke er fullstendig avlastet etter at du har utført trinnene ovenfor, kontroller følgende:
 - a. Dysen kan være helt tilstoppet. Løsne luftlokkets låsering veldig sakte for å avlaste trykket i tomrommet mellom kulesperrens/setets avstengning og den tilstoppede dysen. Rengjør munnstykket på dysen.
 - b. Pistolens væskefilter eller væskeslangen kan være helt tilstoppet. Løsne slangekoblingen på pistolen veldig sakte og avlast trykket gradvis. Løsne den helt slik at du kan fjerne tilstoppingen.
 - c. Hvis du har fulgt trinnene ovenfor og dysen eller slangen fremdeles virker helt tilstoppet, løsne festemutteren på dyseholderen eller slangekoblingen veldig sakte og avlast trykket gradvis, og så løsne helt. Når dysen er av, pek pistolen ned i en avfallsbeholder og trekk av.

Skyll gjennom utstyret før bruk

Utstyret er testet med en tynn olje som etterlates i væskekanalene for å beskytte delene. Unngå at væsken din kontamineres av olje ved å skylle gjennom utstyret med et kompatibelt løsemiddel før du bruker utstyret. Se **Skylling av pumpen**, side 18.

Avtrekkersikring



Se FIG. 4. Lås alltid avtrekkerlåsen på pistolen når duslutter å sprøyte, for å forhindre at pistolen tilfeldigvis fyres av for hånd eller hvis den ramler ned eller skumpes.

Pistolens avtrekkersikring er låst



TI6581A

Pistolens avtrekkersikring er frigjort



TI6582A

FIG. 4. Avtrekkersikring

Våtkopp



Før du starter, fyll våtkoppen opp en tredjedel med Graco Throat Seal Liquid (TSL) eller et kompatibelt løsemiddel.

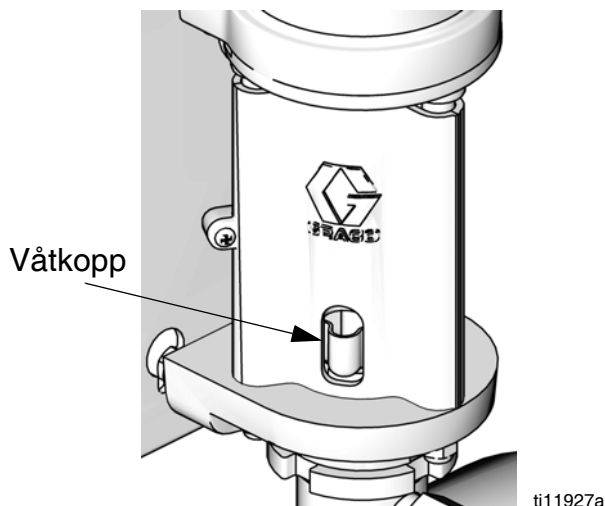




FIG. 5. Våtkopp

Fylling av pumpen

1. Se FIG. 1. Lås pistolens avtrekker. Ta av dyseholderen og dysen på pistolen (H). Henvise til pistolens håndbok.
2. Steng pistolens luftregulator (T) og pumpens luftregulator (X) ved å vri knottene mot urviseren slik at trykket reduseres til null. Steng sikkerhetsluftventilen (U). Kontroller også at alle avtappingsventiler er stengt.
3. Luftslangen kobles til sikkerhetsluftventilen (U).
4. Kontroller at alle tilkoblinger i hele systemet er strammet fast.
5. Plasser spannet nær pumpen. Sugslangen er 1,2 m (4 fot) lang. Slangen skal ikke strekkes stramt. La den henge for å hjelpe væskestrømningen inn i pumpen.
6. Hold metaldelen på pistolen (H) fast mot siden av det jordede metallspennet, frigjør avtrekkeren og hold avtrekkeren åpen.
7. *Kun for enheter med rusningsbeskyttelse:* aktivere oppfyllings-/skyllefunksjonen ved å trykke på oppfyllings-/skylleknappen  på DataTrak.

8. Åpne sikkerhetsluftventilen (U). Skru pumpens luftregulator (X) sakte med urviseren, øk trykket helt til pumpen starter.
9. Drei pumpen sakte helt til all luft er presset ut og pumpen og slangene er fullstendig fylt opp.
10. *Kun for enheter med rusningsbeskyttelse:* deaktivere oppfyllings-/skyllefunksjonen ved å trykke på oppfyllings-/skylleknappen  på DataTrak.
11. Slipp pistolens avtrekker og lås avtrekkersikringen. Pumpen skal nå stanse mot trykket.

Montering av dysen



Følg **Trykkavlastningsprosedyre**, side 14. Monter dysen og dyseholderen slik det forklares i den separate pistolhåndboken, som medfølger.

Væskemengden og mønsterbredden avhenger av størrelsen på dysen, væskehastigheten og væsketrykket. Bruk diagrammet om dysevalg i pistolens håndbok som veiledning til å velge en passende dyse for din behandling.

Justering av forstøvning



- Slå ikke på forstøvning av lufttilførsel. Væsketrykk kontrolleres av lufttrykket som tilføres pumpen (pumpens luftregulator). Sett væsketrykket til lavt starttrykk. For væsker med lav hastighet (mindre enn 25 s, nr. 2 Zahn-kopp) med lavere prosent partikler (vanligvis mindre enn 40 %), start med 2,1 MPa (21 bar, 300 psi) ved pumpeutløpet. For væsker med høyere hastighet eller høyere innhold av partikler, start med 4,2 MPa (600 psi, 42 bar). Henvist til det følgende eksempelet.

For eksempel:

Pumpeforhold		Pumpens luftreguleringsinnstillinger MPa (bar, psi)	=	Omtrentlig væsketrykk MPa (bar, psig)
15:1	x	0,14 (1,4, 20)	=	2,1 (21, 300)
30:1	x	0,14 (1,4, 20)	=	4,2 (42, 600)

- Hold pistolen vertikalt og omtrent 304 mm (12 tommer) fra overflaten.
- Beveg pistolen først, trekk deretter av pistolavtrekkeren for å sprøyte på et testpapir.
- Øk væsketrykket med 0,7 MPa (7 bar, 100 psi) intervaller, helt til en ytterligere stigning i væsketrykket ikke vesentlig forbedrer væskeforstøvningen. Henvist til det følgende eksempelet.

For eksempel:

Pumpeforhold		Pumpens luftregulatortrinn MPa (bar, psi)	=	Trinnvist væsketrykk MPa (bar, psi)
15:1	x	0,05 (0,5, 7)	=	0,7 (7,0, 100)
30:1	x	0,02 (0,2, 3,3)	=	0,7 (7,0, 100)

Justering av sprøytemønster

Anlegg med luftfrie pistoler

Dysens munnstykke og sprøytevinkel avgjør mønsterdekning og størrelse. Når du trenger bedre dekning, bruk en større dyse fremfor å øke væsketrykket. Sett holderen horisontalt for å sprøyte et horisontalt mønster. Sett holderen vertikalt for å sprøyte et vertikalt mønster.

Anlegg med AA-pistoler

- Se FIG. 6. Steng mønsterjusteringsluften ved å vri knotten (AA) med urviseren (innover) helt inn. Dette stiller pistolen inn for det bredeste mønsteret.

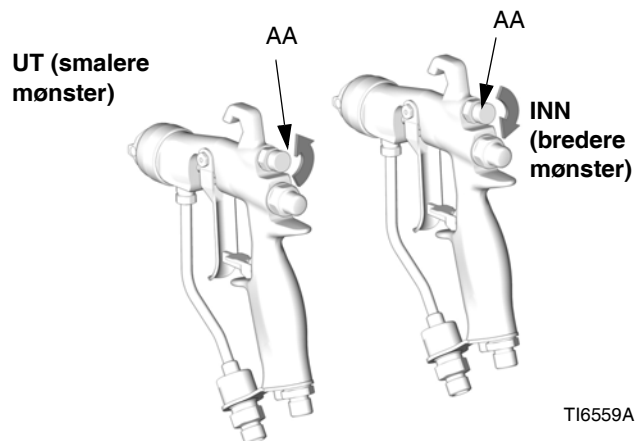


FIG. 6. Mønsterluftknott

- Se FIG. 7. Sett forstøvningslufttrykket til ca. 35 kPa (0,35 bar, 5 psi) når pistolen trekkes av. Kontroller sprøytemønsteret, øk deretter lufttrykket sakte helt til haleendene helt forstøves og blir en del av sprøytemønsteret. Gå ikke over et 0,7 MPa (7 bar, 100 psi) lufttrykk på pistolen.

3. Se FIG. 7. Vri mønsterreguleringsknotten (AA) mot urviseren (ut) for å få et smalere mønster. Hvis mønsteret fremdeles ikke er smalt nok, øk lufttrykket til pistolen litt mer eller bruk en dyse i en annen størrelse.

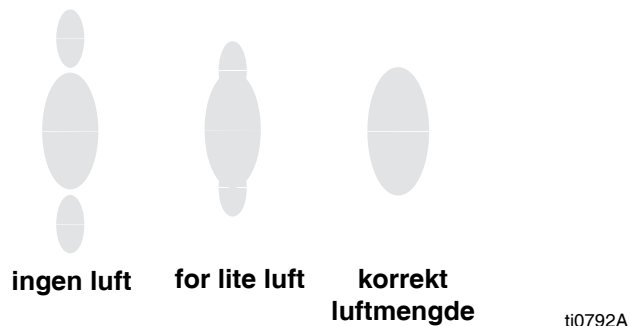


FIG. 7. Problemer med sprøytemønster

Avstengning



Følg **Trykkavlastningsprosedyre**, side 14.

Skyll alltid pumpen før væsken tørker på stempelstangen.
Se **Skylling av pumpen** på side 18.

Vedlikehold

Forebyggende vedlikeholdsplan

Driftsforholdene for ditt bestemte system avgjør hvor ofte vedlikehold må utføres. Sett sammen en forebyggende vedlikeholdsplan ved å notere ned når og hvilken type vedlikehold som må gjøres, og kom frem til en regelmessig plan for kontroll av systemet.

Skift ut linsedekslar på regulatorenes målelinser når smuss gjør det vanskelig å lese av.

Stramming av gjengede koblinger

Kontroller alle slanger for slitasje eller skader hver gang du bruker utstyret. Skift ut om nødvendig. Kontroller at alle gjengede koblinger er stramme og ikke lekket.



Skylling av pumpen



Skyll pumpen:

- Før første gangs bruk
- Når du skifter farger eller væsker
- Før du reparerer utstyret
- Før væsken tørker eller sedimenteres i en pumpe som ikke er i bruk (sjekk holdbarhetstiden på katalyserte væsker)
- På slutten av dagen
- Før du setter pumpen til oppbevaring.

Skyll med lavest mulig trykk. Skyll med en væske som er kompatibel med væsken du pumper og med de berørte delene i systemet ditt. Sjekk med din væskeprodusent eller leverandør om anbefalte skyllevæsker og skyllehyppighet.

1. Følg **Trykkavlastningsprosedyre**, side 14.
2. Ta av dyseholderen og dysen på pistolen. Hensvis til pistolens separate håndbok.
3. Plasser sifongrøret ned i et jordet metallspann som inneholder rensmiddel.
4. Sett pumpen til lavest mulig væsketrykk, og start pumpen.
5. Hold en metalldel på pistolen fast mot et jordet metallspann.
6. *Kun for enheter med rusningsbeskyttelse:* aktivere oppfyllings-/skyllefunksjonen ved å trykke på oppfyllings-/skylleknappen  på DataTrak.
7. Hold avtrekkeren inne. Skyll systemet helt til det strømmer rent løsemiddel fra pistolen.
8. *Kun for enheter med rusningsbeskyttelse:* deaktivere oppfyllings-/skyllefunksjonen ved å trykke på oppfyllings-/skylleknappen  på DataTrak.
9. Følg **Trykkavlastningsprosedyre**, side 14.
10. Rengjør dyseholderen, dysen og væskefilterelementet hver for seg, sett dem deretter på igjen.
11. Rengjør innsiden og utsiden av sugerøret.

Våtkopp


Fyll våtkoppen halvveis full med Graco Throat Seal Liquid (TSL). Hold det nivået hver dag.

Feilsøking



Avlast trykket før du kontrollerer eller foretar service på utstyret.

MERK: Undersøk alle mulige problemer og årsaker før du tar pumpen fra hverandre.

Problem	Årsak	Løsning
Pumpen fungerer ikke.	Hemmet slange eller utilstrekkelig lufttilførsel; stengte eller tilstoppede ventiler.	Rengjør slangen eller øk lufttilførselen. Kontroller at ventilene er åpne.
	Tilstoppet væskeslange eller pistol; væskeslangens ID er for liten.	Åpne, rengjør*; bruk slange med større ID.
	Væske har tørket på stempelstangen.	Rengjør; stans alltid pumpen i bunnen av slaget; våtkoppen skal holdes en tredjedel full med Graco Throat Seal Liquid (TSL).
	Skitne, slitte eller ødelagte luftmotordeler.	Rengjør eller reparer luftmotoren. Se håndbok 312796.
	Bare for DataTrak-modeller: Luftventilen kan ikke sirkulere fordi spolepinnen er trukket ut	Aktiver rusningsbeskyttelse (Se Bruk av DataTrak, Oppsettmodus , side 21). Luft ut motoren. Trykk  på DataTrak-skjermen for å trekke ut spolepinnen.
Pumpen kjører, men ytelsen er lav på begge slagene.	Hemmet slange eller utilstrekkelig lufttilførsel; stengte eller tilstoppede ventiler.	Rengjør slangen eller øk lufttilførselen. Kontroller at ventilene er åpne.
	Tilstoppet væskeslange eller pistol; væskeslangens ID er for liten.	Åpne, rengjør*; bruk slange med større ID.
	Slitte pakninger i stempelpumpen.	Skift ut pakningene. Se håndbok 312794.
Pumpen kjører, men ytelsen er lav på nedoverslaget.	Holdt åpne eller slitte kuleventiler eller stempelpakninger.	Rengjør ventil; skift ut pakninger. Se håndbok 312794.
Uberegnelig eller akselerert pumpehastighet.	Tom væskeforsyning.	Fyll på mer væske og fyll opp pumpen.
	Holdt åpne eller slitte kuleventiler eller pakninger.	Rengjør ventil, skift ut pakninger. Se håndbok 312794.
Væsken som pumpes kan ses i TSL-reservoaret.	Slitte strupepakninger.	Skift ut strupepakningene. Se håndbok 312794.

* Avlast trykket for å avgjøre om det er væskeslangen eller pistolen som er tilstoppet. Væskeslangen frakobles og en beholder plasseres ved pumpens væskeutløp for å fange opp væske. Skru på nok luft til å starte pumpen. Hvis pumpen starter når luften skrur på, er tilstoppingen i slangen eller pistolen.

DataTrak-regulering og indikatorer

Tegnforklaring for FIG. 8

- AA Rusningsgrense, i sykluser per minutt (innstillingsbar; 00=OFF)
- AB Nedre stempelforskyvning (innstillingsbar)
- AC Målingsenheter for strømningsrate (kan innstilles til
 ↑ /min, gpm [US], gpm [Imperial], oz/min [US],
 ↓ oz/min [Imperial], l/min, eller cc/min)
- AD LED (indikerer feil når den lyser)
- AE Skjerm
- PF Oppfyllings-/skylletast (Aktiverer Oppfyllings-/skyllemodus. Når den er i Oppfyllings-/skyllemodus, deaktiveres rusningsbeskyttelsen og porsjonstelleren [BT] teller ikke.) LED blinker når den er i Oppfyllings-/skyllemodus.

- RK Nullstillingstast (Nullstiller feil. Trykk og hold i 3 sekunder for å tømme porsjonstelleren.) Trykk for å skifte mellom strømnings- og syklushastighet. Med rusningsbeskyttelsen aktivert, trykk for å trekke ut eller inn spolepinnen.
- CF Syklus-/strømningsrate
- BT Porsjonsteller
- GT Totalteller
- RT Rusning av/på (aktivere/deaktivere)
- UT E1 veksle
- DT E2 veksle
- ST E5 veksle

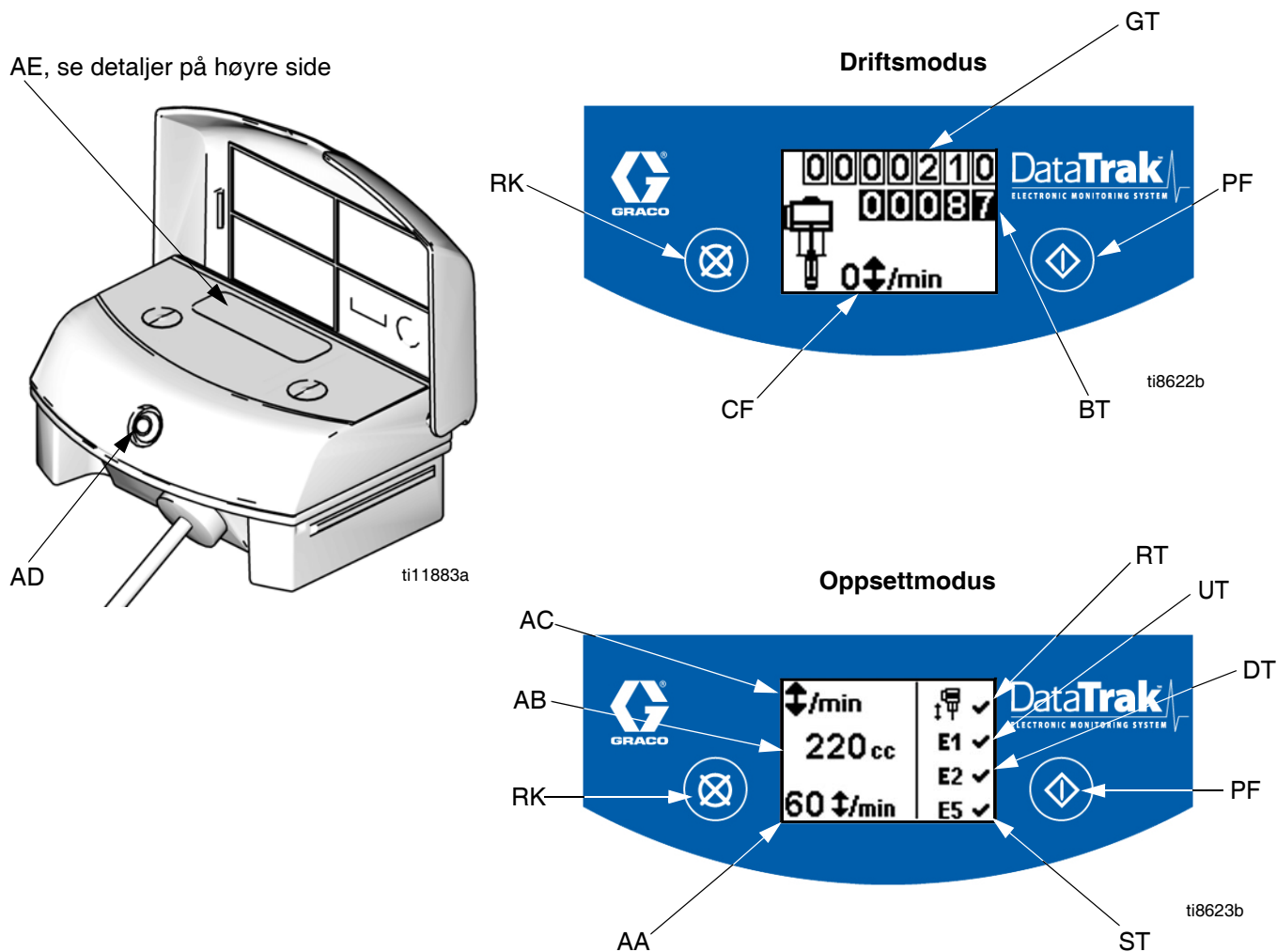


FIG. 8. DataTrak-regulering og indikatorer




Bruk av DataTrak


Skjermen (AE) slår seg av etter 1 minutt for å spare batterier. Trykk på en knapp for å vekke opp skjermen.

MERKNAD


For å forhindre skade på de programmerbare tastene, må tastene ikke trykkes med skarpe gjenstander som pinner, plastkort eller fingernegler.

Oppsettmodus

1. Se FIG. 8. Trykk og hold  i 5 sekunder til Oppsett-menyen vises.
2. For å angi innstillinger for rusning (hvis montert), nedre størrelse og strømningsrateenheter og for å aktivere rusing, E1-, E2- og E5-feilalternativer, trykk  for å endre verdien, så  for å lagre verdien og flytte markøren til neste datafelt. Se side 23 for en beskrivelse av E1-, E2- og E5-feilkoder.

Graco anbefaler å stille inn rusning (hvis montert) til 60 . Alle DataTrak-moduler kommer med deaktivert rusningsbeskyttelse.

Når rusning, E1, E2 og E5 feilalternativer er aktivert, vises et ✓ på oppsett-skjermen. Se FIG. 8.

3. Flytt markøren til E5-feilens felt for aktivering av alternativ, trykk så  én gang til for å avslutte Oppsett-modus.

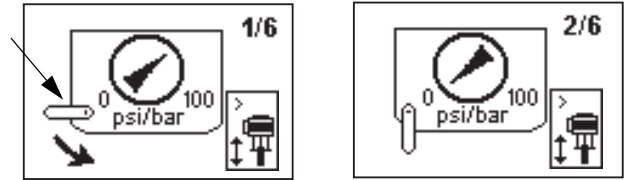
Driftsmodus

Rusning

DataTrak finnes med og uten rusningsbeskyttelse. Anlegg med M02xxx luftmotorer kommer uten en rusningsspole. Alle andre anlegg med DataTrak er utstyrt med en rusningsspole.

1. Se FIG. 8. Hvis pumperusing oppstår, utløses rusningsspolen og pumpen stanses. LED-lysene (AD) vil blinke og skjermen (AE) vil indikere en rusningstilstand (se Tabell 1). Skjermen vil bli gjennom seks instruksjonsvisninger.

2. Rusningsvisning 1 og 2: Nullstill rusningsspolen ved å stenge hovedluftventilen (E). Vent til luften er tappet helt ut av luftmotoren.



3. Rusningsvisning 3 og 4: Etter at luften er tappet, trykk sylinderspolens utløserknapp (J) ned for å nullstille luftventilen. Knappen spretter opp igjen når luftventilen har gjenoppbygd trykket.

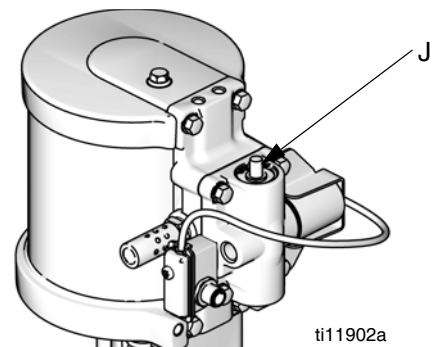
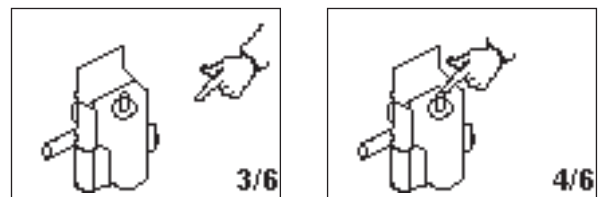

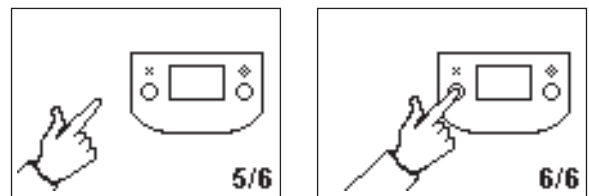
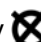


FIG. 9. Sylinderspolens utløserknapp


4. Rusningsvisning 5 og 6: Trykk  for å slette diagnosekoden og nullstille rusningsspolen.

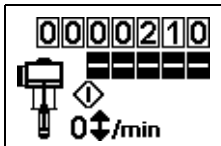



5. Åpne hovedluftventilen (E) for å starte pumpen på nytt.

Deaktiver rusningsovervåking ved å gå inn i Oppsettmodus og stille inn rusningsverdien til 0 (null) eller bytte til (RT) av  (se FIG. 8).


Oppfylling/skylling

1. Se FIG. 8. Gå inn i Oppfyllings-/skyllemodus ved å trykke på en knapp for å vekke opp skjermen, trykk deretter på . Oppfyllings-/skyllesymbolet vises på skjermen og LED-lysene blinker




2. Når den er i Oppfyllings-/skyllemodus, deaktiveres rusningsbeskyttelsen og porsjonstelleren (BT) teller ikke. Totaltelleren (GT) fortsetter å telle.
3. Avslutt Oppfyllings-/skyllemodus ved å trykke på en knapp for å vekke opp skjermen, trykk deretter på . Oppfyllings-/skyllesymbolet forsvinner fra skjermen og LED-lysene stopper å blinke.

Tellere

Se FIG. 8. Det siste sifferet i porsjonstelleren (BT) representerer tiendedeler av liter eller gallon. Nullstill telleren ved å trykke på en knapp for å vekke opp skjermen, trykk deretter på og hold inne  i 3 sekunder.

- Hvis AC er stilt til "gallons" eller "ounces" viser BT og GT gallons.
- Hvis AC er stilt til "liter" eller "cc" viser BT og GT liter.
- Hvis AC er stilt til "cycles" viser BT og GT sykluser.

Trykk  trykk for å skifte mellom strømningsrateenheter og sykluser. En bokstav under BT indikerer at både BT og GT viser gallons (g) eller liter (l). Ingen bokstav betyr at BT og GT begge viser sykluser.

Skjerm


Se FIG. 8. Skjermen (AE) slår seg av etter 1 minutt uten aktivitet i Driftsmodus eller etter 3 minutter i Oppsett-modus. Trykk på en knapp for å vekke opp skjermen.

DataTrak fortsetter med å telle sykluser når skjermen er av.

Skjermen (AE) kan slå seg av dersom en høy statisk utladning påføres på DataTrak. Trykk på en knapp for å vekke opp skjermen.


Diagnostikk

DataTrak kan diagnostisere flere problemer med pumpen. Når overvåkingen oppdager et problem, begynner LED-lysene (AD, FIG. 8) å blinke og en diagnosekode vises på skjermen. Se Tabell 1.

For å bekrefte diagnosen og gå tilbake til skjermen for normaldrift, trykk  én gang for å vekke skjermen og én gang til for å tømme diagnosekodeskjermen.

Tabell 1: Diagnosekoder				
Symbol	Kode	Kodenavn	Diagnose	Årsak
		Rusning (kun DataTrak)	Pumpen kjører forttere enn innstilt rusningsgrense.	<ul style="list-style-type: none"> Økt lufttrykk. Større væskeytelse. Tom væskeforsyning.
	E-1	Stuper opp	Lekker under oppoverslag.	Slitasje på stempelventil eller pakninger.
	E-2	Stuper ned	Lekker under nedoverslag.	Slitasje på inntaksventil.
	E-3	Lavt batteri	Batterispenningen er for lav til å stanse rusning.	Lavt batteri. Skift batteri. Se side 24.
	E-4	Servicekomponent 1 (kun enheter med rusningsbeskyttelse)	Problem med å stanse rusning.	<ul style="list-style-type: none"> Ødelagt spole. Ødelagt ventilansats. Rusningsbeskyttelse (RT, FIG. 8) kan aktiveres med en pumpe som ikke er utstyrt med en rusningsspoleventil. Gå inn i oppsett-skjermen og deaktivert rusningsbeskyttelse.
	E-4	Deaktivert rusningsspole (kun enheter med rusningsbeskyttelse)	Spolen er frakoblet. Spolen får ikke tak i stempelkoppen (112).	<ul style="list-style-type: none"> Spolen er ikke satt inn. Ødelagte spoleledninger. Brakett og spole ikke tett nok mot luftventilforsenkningen.
	E-5	Servicekomponent 2	Problem med å føle ventilbevegelse.	<ul style="list-style-type: none"> Sensorer er frakoblet. Sensorer er feilmonterte. Ødelagte sensorer. Ødelagt ventilansats.
	E-6	Utbrent sikring	Sikringen er utbrent. Skift ut sikringen. Se side 24.	<ul style="list-style-type: none"> Sviktende spole eller spoleledninger. Ekstreme temperaturer (over 60°C [140°F]). Rusningsbeskyttelse (RT, FIG. 8) kan aktiveres med en pumpe som ikke er utstyrt med en rusningsspoleventil. Gå inn i oppsett-skjermen og deaktivert rusningsbeskyttelse.

Skifte DataTrak-enhetens batteri eller sikring



Batteriet og sikringen må skiftes ut på et sted som ikke er eksplosjonsfarlig.

Bruk kun de følgende godkjente batteriene. Bruk av et batteri som ikke er godkjent vil ugyldiggjøre Gracos garanti og FM- og Ex-godkjenninger.

- Ultralife litium # U9VL
- Duracell alkalisk # MN1604
- Energizer alkalisk # 522
- Varta alkalisk # 4922

Bruk kun sikringer som er godkjent av Graco. Ordredel 24C580.

4. Skru løs de to skruene bak på modulen for å få tilgang til batteriet.
5. Ta ut det utbrukte batteriet og sett inn et nytt godkjent batteri. Se FIG. 12. Godkjente batterier inkluderer Energizer alkaliske nr. 522, Varta alkaliske nr. 4922, Ultralife litium Nr. U9VL og Duracell alkaliske nr. MN1604.

Skifte ut sikring

1. Ta av skruen, metallstroppen og plastholderen.
2. Trekk sikringen ut av panelet.
3. Sett inn en ny sikring.

Skifte batteri

1. Skru av kabelen fra baksiden av reedbryteren. Se FIG. 10.
2. Ta kabelen av de to kabelklemmene.

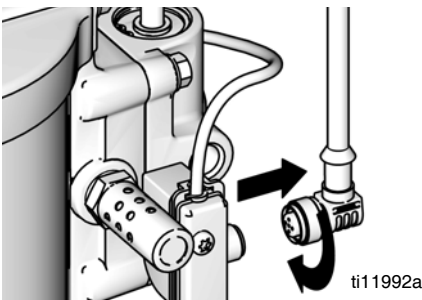


FIG. 10. Frakoble DataTrak

3. Ta DataTrak-modulen ut av braketten. Se FIG. 11. Ta modulen og påfestet kabel med deg til et ikke-eksplosjonsfarlig sted.

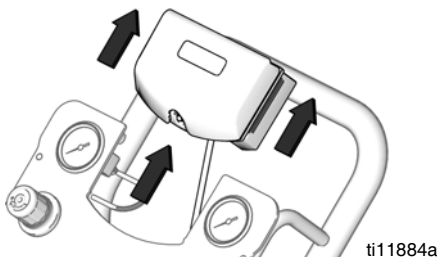


FIG. 11. Fjern DataTrak-enheten

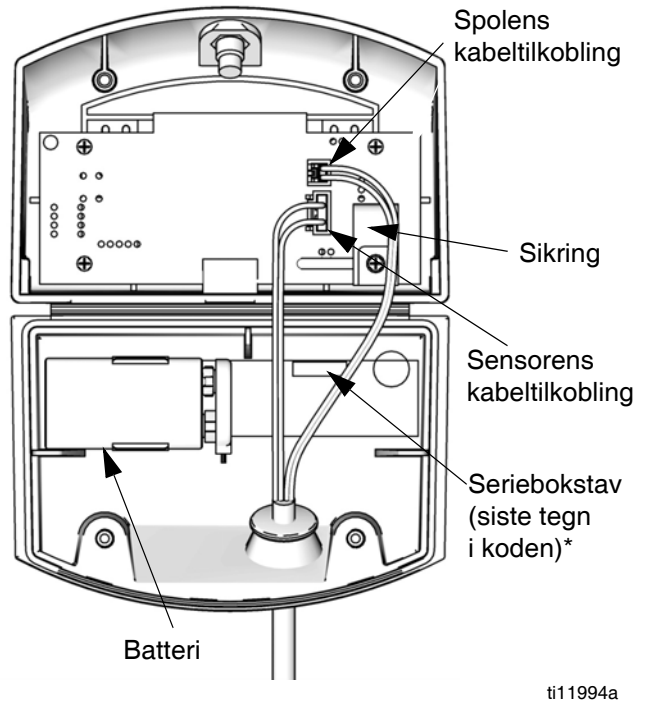


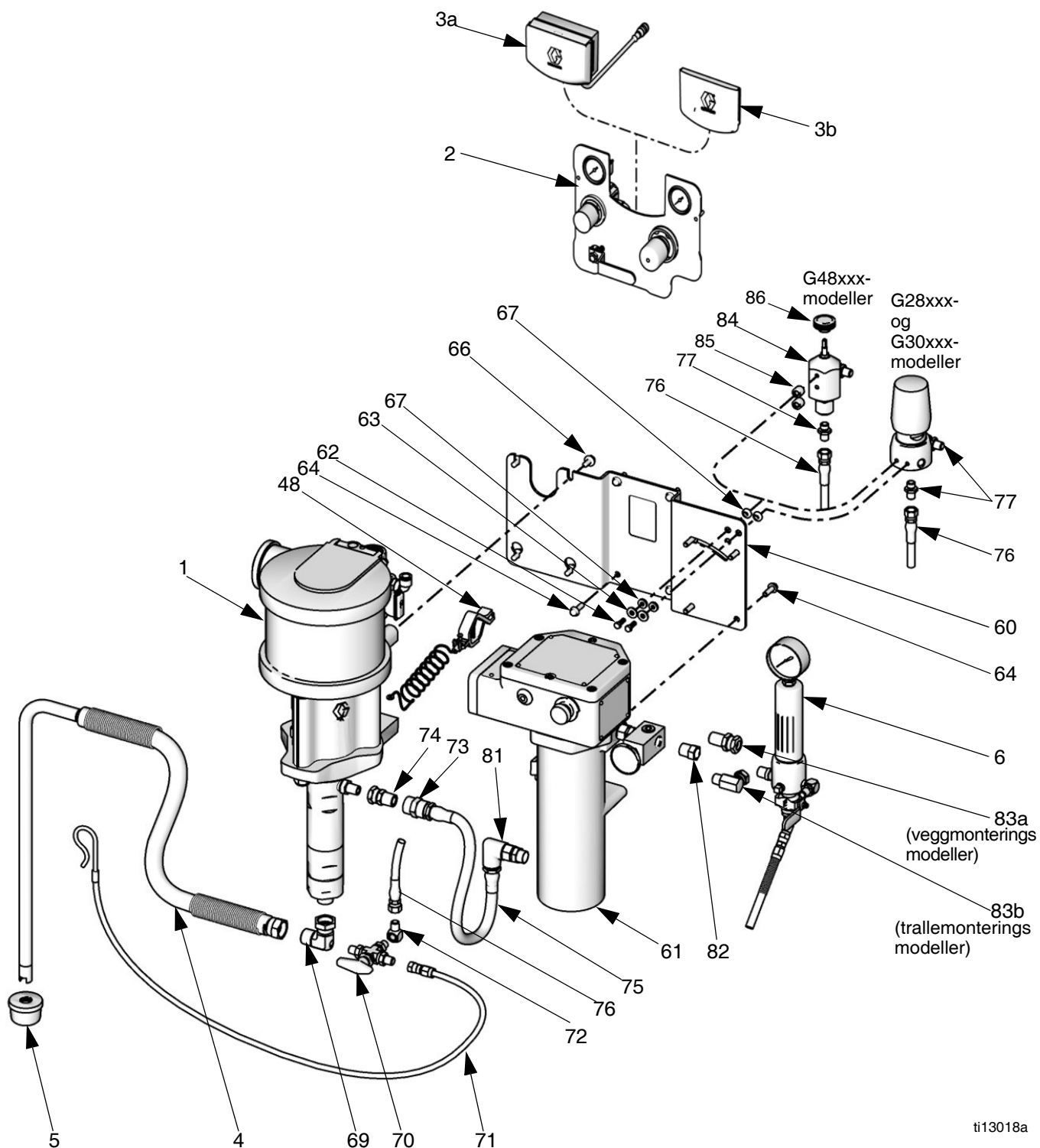
FIG. 12. Plassering av DataTrak-enhetens batteri og sikring

*Fig. 12 viser plasseringen av seriebokstaven.

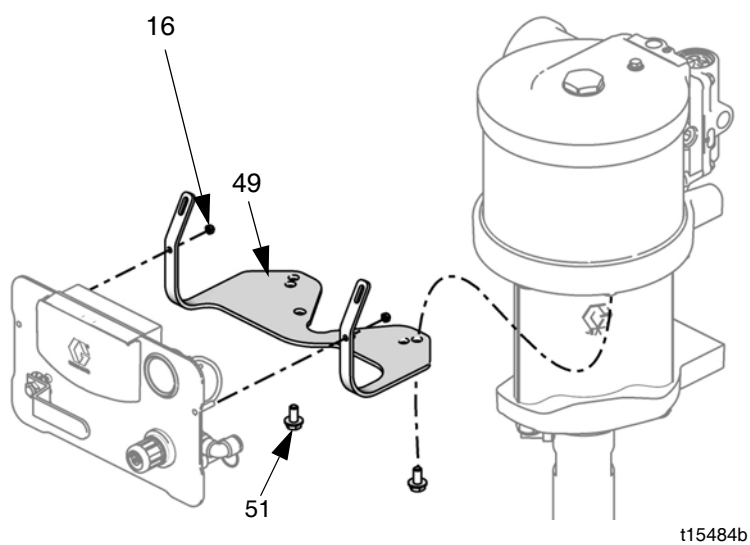
Godkjente sikringer		
DataTrak delenummer	Serier*	Sikring nødvendig
289822	A eller B	24C580
	C og nyere	24V216
Alle andre delenumre	A	24C580
	B og nyere	24V216

Deler

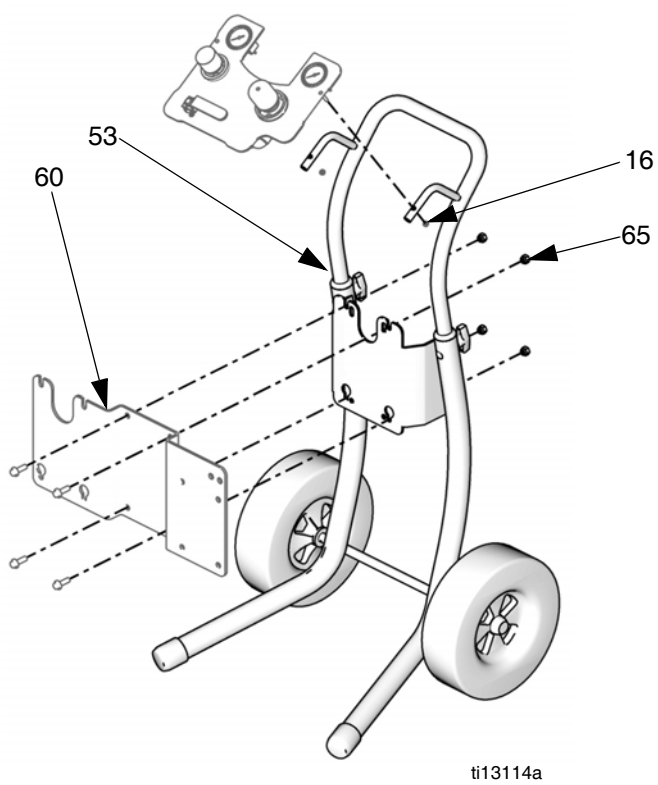
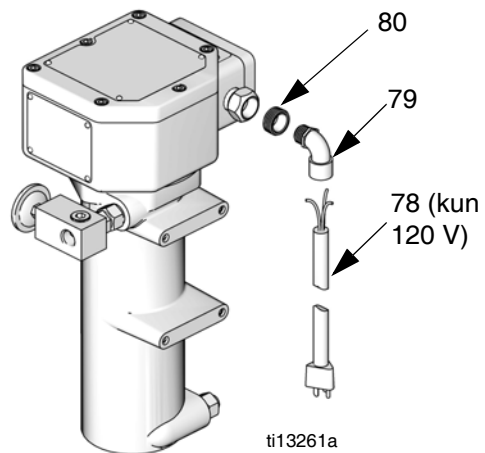
Deler varierer etter modell. Se delelisten på side 27 til 30.



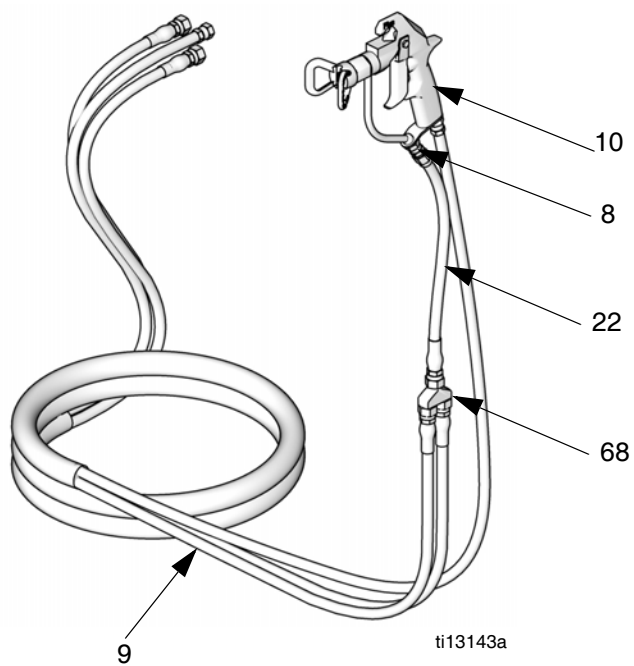
ti13018a



Elektriske ledningsdeler for ikke-eksplosjonsfarlige områder (120 V kun trallemontering)



G40 Pistol vises



G28xxx modeller

Ref. nr.	Delenr.	Beskrivelse	Ant.
1	W28EAS W28EBS	PUMPEENHET M18LN0 x LW125A M18LT0 x LW125A	1
2	24A583 24A581	PANEL, luftkontroller kun pumpe, <i>se side 33</i> Pumpe og pistol, <i>se side 32</i>	1
3a	24A576	DATATRAK, montering, <i>se håndbok 313541.</i>	1
3b	-----	PAKNING, panel (inkluderes med Del 2)	1
4	256422	SLANGE, sug, enhet (inkluderer Del 5)	1
5	-----	SIL, sug (inkluderes med Del 4)	1
6	239300	FILTER, væske, sst, <i>se håndbok 307273</i>	1
8	189018	SVIVEL, væskeslange (anlegg med AA-pistol)	1
9	239342 239311	SLANGEPAKKE Anlegg med XTR-pistol Anlegg med G40-pistol	1
10	XTR501 24C855	PISTOL XTR 5 G40	1
11	AAM413	PISTOLDYSE (ikke vist, anlegg med G40-pistol)	1
12	AAMxxx	DYSEVALG (ikke vist, anlegg med G40-pistol)	1
16	-----	MUTTER, lås, M5 x 0,08 (inkluderes med Del 49)	2
22	239069	SLANGE, væske, forløper, 0,6 m (2 fot)	1
32	-----	DEKSEL, måleinstrument, ikke vist, 12 per ark (<i>se side 32 for pakke med 5 ark</i>)	1
48	238909	JORDLEDNING, pumpe	1
49	24E883	MONTERINGSSETT FOR LUFTREGULERING, veganlegg, (inkluderer 16 og 51)	1
51	-----	SKRUE, sekskantskrue, M8 x 16 mm (inkluderes med Del 49)	2
53	256427	TRALLEMONTERINGSSETT, <i>se side 31</i> (kun GxxCxx-modeller)	1
54	24A578	VEGGMONTERINGSSETT, <i>se side 31</i> (kun GxxWxx-modeller)	1
60	24A590	BRAKETT, oppvarmet, sett, inkluderer 64, 65 og 66)	1
61	245848 245863	VARMEAPPARAT, væske 120 V, <i>se instruksjonene 309524</i> 240 V, <i>se håndbok 309524</i>	1
62	100022	HODESKRUE, sekskant hd, 19 mm (1/4-20 x 3/4 tommer)	2
63	100527	SKIVE, 1/4 in.	2
64	-----	SKRUE, M8 x 25	8
65	-----	MUTTER	4
66	-----	SKRUE, M8 x 1,25	4
67	167002	ISOLATOR, varme	4

Ref. nr.	Delenr.	Beskrivelse	Ant.
68	239864	MANIFOLD, resirkulerende, 1/4 npsm	1
69	15V521	KOPLING, svivel	1
70	113834	KULEVENTIL, 3-veis, 1/4 npt(m), sst	1
71	239062	SLANGE, avløp, nylon, sst-tilkoblinger, 6 mm (1/4 tommer) ID, 1/4 npsm(f)	1
72	166866	RØRBØYE, 1/4 npt (m x f), sst	2
73	117627	TILKOBLING, kobling	1
74	114190	KOPLING, svivel	1
75	239153	SLANGE, væske, nylon, sst-tilkoblinger; 13 mm (1/2 tommer) ID, 1/2 npt (mbe), 0,5 m (19,5 tommer) lang	1
76	239108	SLANGE, væske, resirkulering	1
77	166846	ADAPTER, 1/4-18 nps(m) x 1/4-18 npt	3
78	15W730	LEDNING, elektrisk (kun 120 V trallemonterte anlegg)	1
79	112408	STREKKAVLASTNING, 90° (kun 120 V trallemonteringsanlegg)	1
80	107219 185065	FÖRING For bruk med den medfølgende strømledningen (kun 120 V trallemonterte anlegg), 3/4 npt(m) x 1/2 nptf Leveres sammen med varmeapparat for bruk i kanaler	1
81	113934	UNION, svivel, varmeapparatinntak, 90°, sst, 1/2 npt(fbe)	1
82	502265	FÖRING, reduksjonsrør	1
83a	235207	UNION, svivel, sst, 3/8 npt(m) x 3/8 npsm(f), kun veggmonteringsanlegg	1
83b	207123	UNION, svivel, 90°, kun trallemonteringsanlegg	1
84	238926	REGULATOR, mottrykk, sst, <i>se håndbok 306860</i>	1

----- Selges ikke separat.

MERK: Nye advarselsetiketter, skilt, merker og kort kan fås gratis.

G30xxx modeller

Ref. nr.	Delenr.	Beskrivelse	Ant.
1	W30CAS W30CBS	PUMPEENHET M12LNO x LW075A M12LTO x LW075A	1
2	24A583 24A581	PANEL, luftkontroller (inkluderer 3b, 42 og 43) kun pumpe, <i>se side 33</i> Pumpe og pistol, <i>se side 32</i>	1
3a	24A576	DATATRAK, montering, <i>se håndbok 313541</i>	1
3b	-----	PAKNING, panel (inkluderes med Del 2)	1
4	256423	SLANGE, sug, enhet (inkluderer Del 5)	1
5	-----	SIL, sug (inkluderes med Del 4)	1
6	239300	FILTER, væske, sst, <i>se håndbok 307273</i>	1
8	189018	SVIVEL, væskeslange (anlegg med AA-pistol)	1
9	239342 239311	SLANGEPAKKE Anlegg med XTR-pistol Anlegg med G40-pistol	1
10	XTR501 24C855	PISTOL XTR 5 G40	1
11	AAM413	PISTOLDYSE (ikke vist, anlegg med G40-pistol)	1
12	AAMxxx	DYSEVALG (ikke vist, anlegg med G40-pistol)	1
16	-----	MUTTER, lås, M5 x 0,08 (inkluderes med Del 49)	2
22	239069	SLANGE, væske, forløper, 0,6 m (2 fot)	1
32	-----	DEKSEL, måleinstrument, ikke vist, 12 per ark (se side 32 for pakke med 5 ark)	1
48	238909	JORDLEDNING, pumpe	1
49	24E883	MONTERINGSSETT FOR LUFTRREGULERING, vegganlegg, (inkluderer 16 og 51)	1
51	-----	SKRUE, sekskantskrue, M8 x 16 mm (inkluderes med Del 49)	2
53	256427	TRALLEMONTERINGSSETT, <i>se side 31</i> (kun GxxCxx-modeller)	1
54	24A578	VEGGMONTERINGSSETT, <i>se side 31</i> (kun GxxWxx-modeller)	1
60	24A590	BRAKETT, oppvarmet, sett, inkluderer 64, 65 og 66)	1
61	245848 245863	VARMEAPPARAT, væske 120 V, <i>se instruksjonene 309524</i> 240 V, <i>se håndbok 309524</i>	1
62	100022	HODESKRUE, sekskant hd, 19 mm (1/4-20 x 3/4 tommer)	2
63	100527	SKIVE, 1/4 in.	2
64	-----	SKRUE, M8 x 25	8
65	-----	MUTTER	4
66	-----	SKRUE, M8 x 1,25	4

Ref. nr.	Delenr.	Beskrivelse	Ant.
67	167002	ISOLATOR, varme	4
68	239864	MANIFOLD, resirkulerende, 1/4 npsm	1
69	15V522	KOPLING, svivel	1
70	113834	KULEVENTIL, 3-veis, 1/4 npt(m), sst	1
71	239062	SLANGE, avløp, nylon, sst-tilkoblinger, 6 mm (1/4 tommer) ID, 1/4 npsm(f)	1
72	166866	RØRBØYE, 1/4 npt (m x f), sst	2
73	117627	TILKOBLING, kobling	1
74	236892	KOPLING, svivel	1
75	239153	SLANGE, væske, nylon, sst-tilkoblinger; 13 mm (1/2 tommer) ID, 1/2 npt (mbe), 0,5 m (19,5 tommer) lang	1
76	239108	SLANGE, væske, resirkulering	1
77	166846	ADAPTER, 1/4-18 nps(m) x 1/4-18 npt	3
78	15W730	LEDNING, elektrisk (kun 120 V trallemonterte anlegg)	1
79	112408	STREKKAVLASTNING, 90° (kun 120 V trallemonteringsanlegg)	1
80	107219 185065	FÖRING For bruk med den medfølgende strømledningen (kun 120 V trallemonterte anlegg), 3/4 npt(m) x 1/2 nptf Leveres sammen med varmeapparat for bruk i kanaler	1
81	113934	UNION, svivel, varmeapparatinntak, 90°, sst, 1/2 npt(fbe)	1
82	502265	FÖRING, reduksjonsrør	1
83a	235207	UNION, svivel, sst, 3/8 npt(m) x 3/8 npsm(f), kun veggmonteringsanlegg	1
83b	207123	UNION, svivel, 90°, kun trallemonteringsanlegg	1
84	238926	REGULATOR, mottrykk, sst, <i>se håndbok 306860</i>	1

----- Selges ikke separat.

MERK: Nye advarselsetiketter, skilt, merker og kort kan fås gratis.

G36Cxx-modeller

Ref. nr.	Delenr.	Beskrivelse	Ant.
1	26C180	PUMPEENHET M18LNO x LW100A	1
2	24A583	PANEL, luftkontroller (inkluderer 3b, 42 og 43) kun pumpe, <i>se side 33</i>	1
3b	-----	PAKNING, panel (inkluderes med Del 2)	1
4	255872	SLANGE, sug, enhet (inkluderer Del 5)	1
5	-----	SIL, sug (inkluderes med Del 4)	1
6	239300	FILTER, væske, sst, <i>se håndbok 307273</i>	1
8	189018	SVIVEL, væskeslange (anlegg med AA-pistol)	1
9	239342	SLANGEPAKKE Anlegg med XTR-pistol	1
10	XTR501	PISTOL XTR 5	1
16	-----	MUTTER, lås, M5 x 0,08 (inkluderes med Del 49)	2
22	239069	SLANGE, væske, forløper, 0,6 m (2 fot)	1
32	-----	DEKSEL, måleinstrument, ikke vist, 12 per ark (<i>se side 32 for pakke med 5 ark</i>)	1
48	238909	JORDLEDNING, pumpe	1
53	256427	TRALLEMONTERINGSSETT, <i>se side 31</i> (kun GxxCxx-modeller)	1
60	24A590	BRAKETT, oppvarmet, sett, inkluderer 64, 65 og 66)	1
61	245848	VARMEAPPARAT, væske 120 V, <i>se håndbok 309524</i>	1
62	100022	HODESKRUE, sekskant hd, 19 mm (1/4-20 x 3/4 tommer)	2
63	100527	SKIVE, 1/4 in.	2
64	-----	SKRUE, M8 x 25	8
65	-----	MUTTER	4
66	-----	SKRUE, M8 x 1,25	4
67	167002	ISOLATOR, varme	4
68	239864	MANIFOLD, resirkulerende, 1/4 npsm	1
69	15V522	KOPLING, svivel	1
70	113834	KULEVENTIL, 3-veis, 1/4 npt(m), sst	1
71	239062	SLANGE, avløp, nylon, sst-tilkoblinger, 6 mm (1/4 tommer) ID, 1/4 npsm(f)	1
72	114594	RØRBØYE, 1/4 npt (m x f), sst	2
73	117627	TILKOBLING, kobling	1
74	236892	KOPLING, svivel	1
75	239153	SLANGE, væske, nylon, sst-tilkoblinger; 13 mm (1/2 tommer) ID, 1/2 npt (mbe), 0,5 m (19,5 tommer) lang	1
76	239108	SLANGE, væske, resirkulering	1
77	112494	ADAPTER, 1/4-18 nps(m) x 1/4-18 npt	3
78	15W730	LEDNING, elektrisk (kun 120 V trallemonterte anlegg)	1

Ref. nr.	Delenr.	Beskrivelse	Ant.
79	112408	STREKKAVLASTNING, 90° (kun 120 V trallemonteringsanlegg)	1
80	107219	FØRING For bruk med medfølgende ledning (120 V kun trallemonterte anlegg), 3/4 npt(m) x 1/2 nptf	1
81	113934	UNION, svivel, varmeapparatinntak, 90°, sst, 1/2 npt(fbe)	1
82	502265	FØRING, reduksjonsrør	1
83a	235207	UNION, svivel, sst, 3/8 npt(m) x 3/8 npsm(f), kun veggmonteringsanlegg	1
83b	207123	UNION, svivel, 90°, kun trallemonteringsanlegg	1
84	222200	VENTIL, mottrykk, sst, <i>se håndbok 307892</i>	1
85	16A619	MELLOMSTYKKE	1
86	114593	KNOTT	1

----- Selges ikke separat.

MERK: Nye advarselsetiketter, skilt, merker og kort kan fås gratis.

G48xx-modeller

Ref. nr.	Delenr.	Beskrivelse	Ant.
1	W48CAS W48CBS	PUMPEENHET M18LNO x LW075A M18LTO x LW075A	1
2	24A581	PANEL, luftkontroller, pumpe og pistol (inkluderer 3b, 42 og 43, se <i>side 32</i>)	1
3a	24A576	DATATRAK, montering, se <i>håndbok 313541</i>	1
3b	-----	PAKNING, panel (inkluderes med Del 2)	1
16	-----	MUTTER, lås, M5 x 0,08 (inkluderes med Del 49)	2
32	-----	DEKSEL, måleinstrument, ikke vist, 12 per ark (se side 32 for pakke med 5 ark)	1
48	238909	JORDLEDNING, pumpe	1
49	24E883	MONTERINGSSETT FOR LUFTREGULERING, vegganlegg, (inkluderer 16 og 51)	1
51	-----	SKRUE, sekskantskrue, M8 x 16 mm (inkluderes med Del 49)	2
54	24A578	VEGGMONTERINGSSETT, se <i>side 31</i>	1
60	24A590	BRAKETT, oppvarmet, sett, inkluderer 64, 65 og 66)	1
61	245848	VARMEAPPARAT, væske, 120 V, se <i>håndbok 309524</i>	1
62	100014	HODESKRUE, sekskant hd, 31 mm (1/4–20 x 1,25 tommer)	2

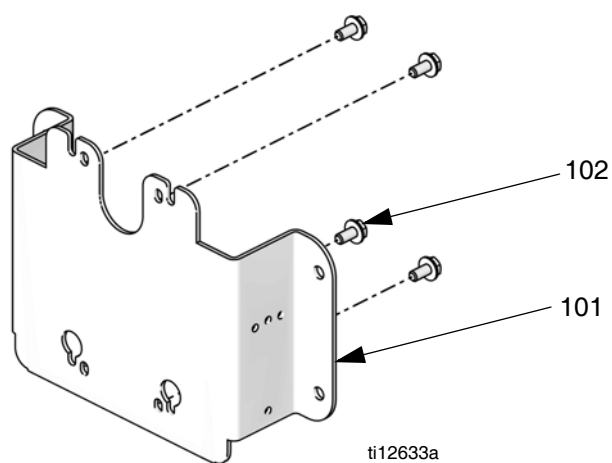
Ref. nr.	Delenr.	Beskrivelse	Ant.
63	100527	SKIVE, 1/4 in.	2
64	-----	SKRUE, M8 x 25	8
65	-----	MUTTER	4
66	-----	SKRUE, M8 x 1,25	4
67	167002	ISOLATOR, varme	4
69	15V522	KOPLING, svivel	1
70	113834	KULEVENTIL, 3-veis, 1/4 npt(m), sst	1
71	239062	SLANGE, avløp, nylon, sst-tilkoblinger, 6 mm (1/4 tommer) ID, 1/4 npsm(f)	1
72	166866	RØRBØYE, 1/4 npt (m x f), sst	2
74	236892	KOPLING, svivel	1
75	24C406	SLANGE, væske, nylon, sst-tilkoblinger; 13 mm (1/2 tomme) ID, 1/2–14 nps(m), 0,9 m (3 fot) lang	1
76	239108	SLANGE, væske, resirkulering	1
77	112494	ADAPTER, 3/8-18 nps(m) x 1/4-18 npt	1
81	114874	KOPLING, svivel, varmeapparat inntak, 90°, sst, 1/2-14 nps(m) x 1/2-14 npt	1
82	502265	FÖRING, reduksjonsrør	1
84	222200	VENTIL, mottrykk, sst, se <i>håndbok 307892</i>	1
85	16A619	MELLOMSTYKKE	2
86	114593	KNOTT	1

----- Selges ikke separat.

MERK: Nye advarselsetiketter, skilt, merker og kort kan fås gratis.

Sett

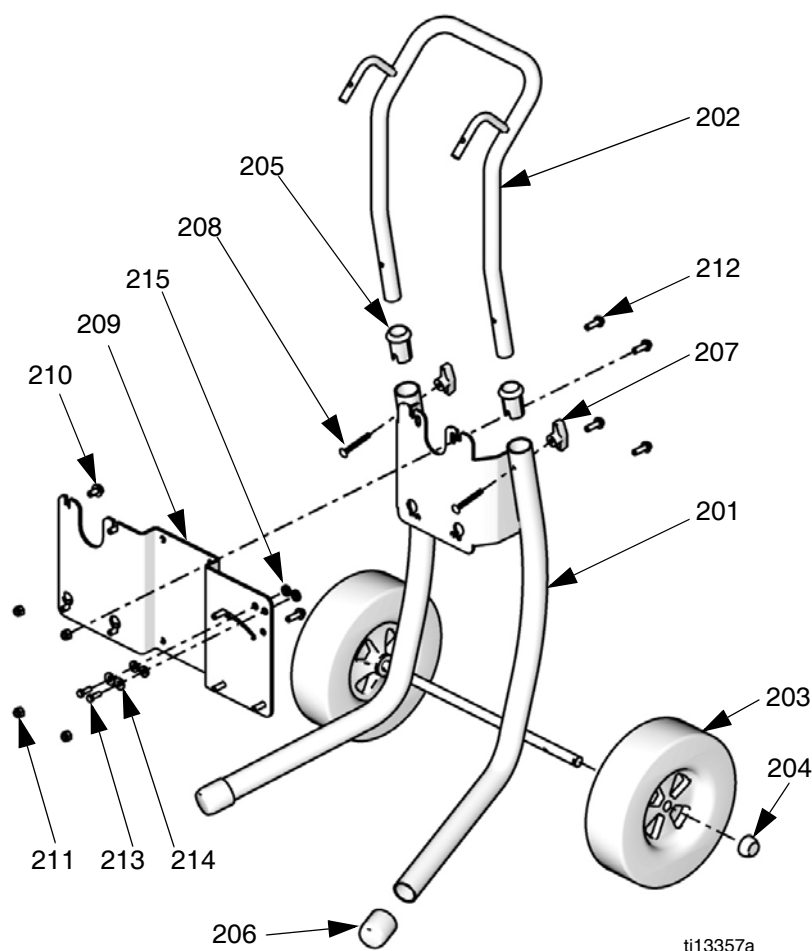
Veggmonteringssett 24A578



Ref. nr.	Beskrivelse	Ant.
101	VEGGPLATE, sett, inkluderer skruer	1
102	SKRUE (inkluderes med 101)	4

MERK: Sett for luftreguleringsmontering 24E883 (del 49, se side 27, 28 eller 30) er også nødvendig for veggmontering av anlegg som har kontrollpanel.

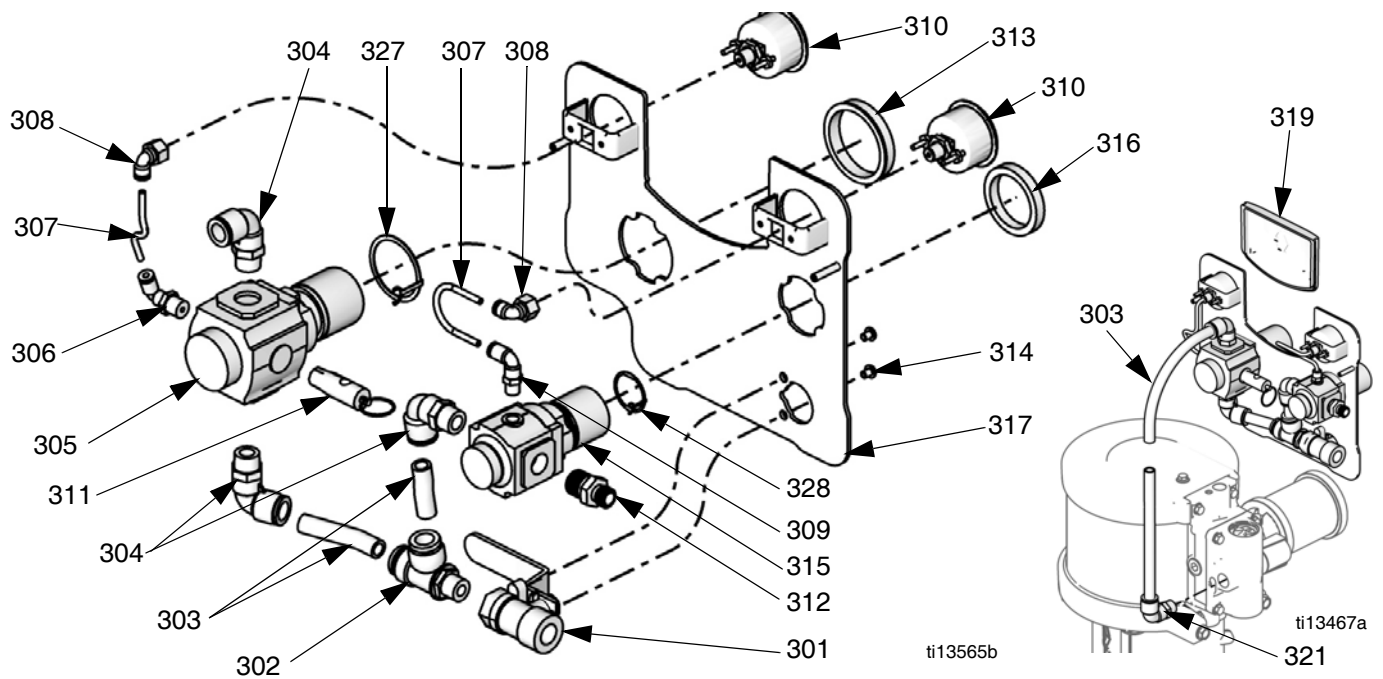
Oppvarmet trallemonteringssett 256427



Ref. nr.	Delenr.	Beskrivelse	Ant.
201	----	TRALLE, ramme	1
202	----	HÅNDTAK, vogn	1
203	119451	HJUL, semi-pneumatisk	2
204	119452	HETTE, muffe	2
205	----	HYLSE, trallehåndtak	1
206	15C871	HETTE, ben	2
207	115480	KNOTT, t-håndtak	2
208	116630	SKRUE, ansats	2
209	----	BRAKETT, varmeapparat, tralle	1
210	111799	SKRUE, lokk, sekskanthode	4
211	104541	MUTTER, låse	4
212	115643	SKRUE, sekskantet, skivehode	8
213	100022	SKRUE, lokk, sekskanthode	2
214	100527	LÅSESKIVE, enkel	2
215	167002	ISOLATOR, varme	4

----- Selges ikke separat.

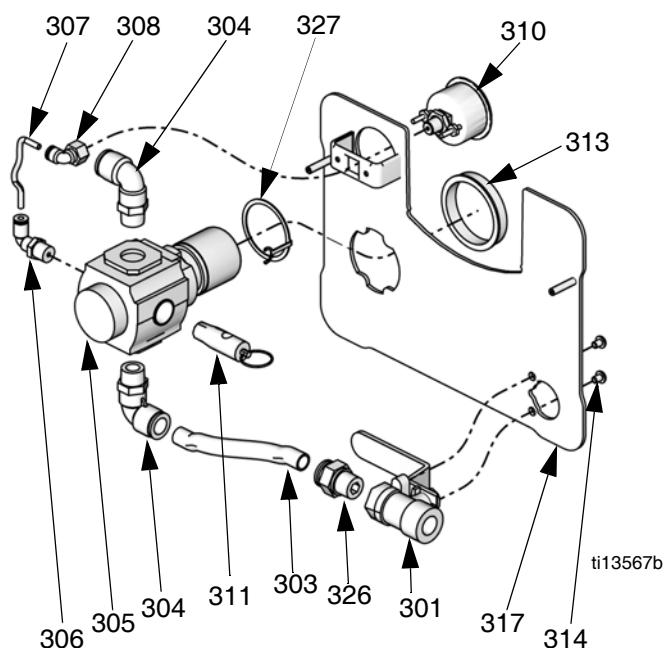
Sett med pumpe- og pistolkontrollpanel



Sett 24A581

Ref.	Del	Beskrivelse	Ant.
301	114362	VENTIL, kule	1
302	15T643	SVIVEL, T-formet, 3/8 npt(m) x 1/2T	1
303	-----	SLANGE, 1/2 OD, tilpasset, bestill slangesett 24D496	0,4 m (1,3 fot).
304	121212	RØRBØYE, svivel, 1/2T x 3/8 npt(m)	3
305	15T536	REGULATOR, luft, pumpe, 3/8 npt	1
306	-----	RØRBØYE, svivel, 5/32 T x 1/4 npt	1
307	-----	SLANGE, svart, tilpasset, bestill slangesett 24D496	102 mm (4 tommer)
308	15T498	SVIVEL, 90°, 5/32T x 1/8 npt(f)	2
309	15T866	RØRBØYE, svivel, 5/32T x 1/8 npt	1
310	15T500	MÅLEINSTRUMENT, trykk	2
311	113498	VENTIL, sikkerhet	1
312	164672	ADAPTER	1
313	15T538	MUTTER, regulator	1
314	114381	SKRUE, lokk, halvrundt hode	2
315	15T539	REGULATOR, luft, pistol, 3/8 npt	1
316	116514	MUTTER, regulator	1
317	-----	PANEL	1
318	-----	ETIKETT, panel (ikke vist)	1
319	-----	PAKNING	1
320	105332	MUTTER, låse (ikke vist)	2
321	15V204	RØRBØYE, 1/2T x 1/2 npt	1
322	-----	DEKSEL, linse, 12 klistremerkeark (ikke vist), bestill sett 24A540 for 5 ark	1
327	16P814	RING, jording	1
328	16P813	RING, jording	1

Kontrollpanelsett for bare pumpe



Sett 24A583

Ref.	Del	Beskrivelse	Ant.
301	114362	VENTIL, kule	1
303	-----	SLANGE, 1/2 OD, tilpasset, bestill slangesett 24D496	0,46 m (1,5 fot)
304	121212	RØRBØYE, svivel, 1/2T x 3/8 npt(m)	2
305	15T536	REGULATOR, luft, 3/8 npt	1
306	-----	RØRBØYE, svivel, 5/32 T x 1/4 npt	1
307	-----	SLANGE, svart, tilpasset, bestill slangesett 24D496	12,7 cm (5 tommer)
308	15T498	SVIVEL, 90°, 5/32T x 1/8 npt(f)	1
310	15T500	MÅLEINSTRUMENT, trykk	1
311	113498	VENTIL, sikkerhet	1
313	15T538	MUTTER, regulator	1
314	114381	SKRUE, lokk, halvrundt hode	2
317	-----	PANEL	1
318	-----	ETIKETT, panel (ikke vist)	1
319	-----	PAKNING (se innsatt illustrasjon på side 32)	1
320	105332	MUTTER, låse (ikke vist)	2
321	-----	RØRBØYE, 1/2T x 1/2 npt (se innsatt illustrasjon på side 32)	1
322	-----	DEKSEL, linse, 12 klistremerkeark (ikke vist), bestill sett 24A540 for 5 ark	1
326	-----	TILKOBLING, strak, 1/2T x 3/8 npt(m)	1
327	16P814	RING, jording	1

DataTrak

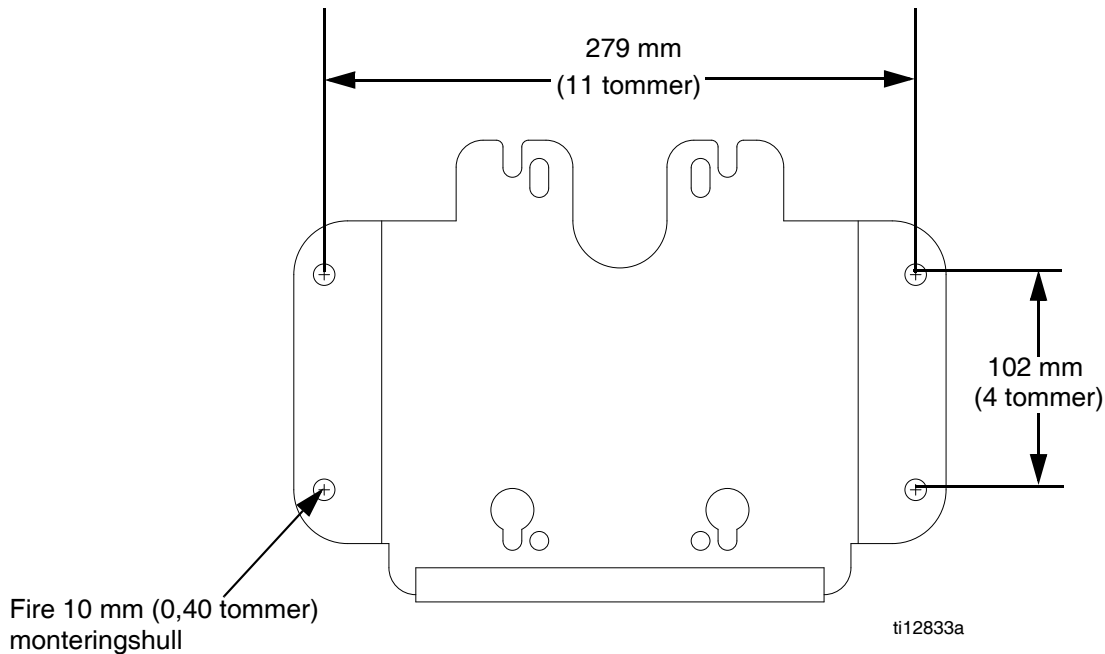
MERK: Se DataTrak-håndboken, 313541, for alle DataTrak-relaterte delenummer og settinformasjon, inkludert reedbryteren og spolen.

PTFE sugeslangesett

For pumping av etsende materialer som er kompatible med PTFE. Inkluderer sugeslange, svivel og sil.

Sett	Beskrivelse	Vegg/tralle
24B424	3/4 tommer slange, PTFE-fôret, med strak svivel	Vegg
24B425	1 tommer slange, PTFE-fôret, med strak svivel	Vegg

Veggbrakettens monteringsdimensjoner



Tekniske data

Maksimalt væsketrykk	Se Modeller -tabell på side 6.
Pumpens maksimale luftinntakstrykk	0,7 MPa (7,0 bar, 100 psi)
Maksimalt pistolarbeidstrykk	0,7 MPa (7,0 bar, 100 psi)
Forhold	Se Modeller -tabell på side 6.
Temperaturområde for omgivelsesluft.	2°C–49°C (35°F–120°F)
Maksimum væsketemperatur	71°C (160°F)
Lyddata	Se Tekniske data i luftmotorens håndbok 312796.
Berørte deler	Stempelpumpe: Rustfritt stål, wolframkarbid med 6 % nikkell, UHMWPE, PTFE Sprøytepistol: Se håndbok 3A0149 (AA-pistoler) eller håndbok 312145 (XTR-pistoler). Væskeslanger: nylon Sugeenhet: rustfritt stål, nylon Væskefilter: Se håndbok 307273. Varmeapparat: Rustfritt stål Mottrykksregulator: Se håndbok 306860. Mottrykksventil: Se håndbok 307892. Tappeventil: rustfritt stål, nylon

Gracos standardgaranti

Graco garanterer at alt utstyr som det henvises til i dette dokumentet som er produsert av Graco og bærer dets navn er fritt for defekter på materiale og utførelse på den salgsdatoen den opprinnelige kjøperen kjøpte utstyret for bruk. Med unntak av ev. spesielle, utvidede eller begrensede garantier gitt av Graco, vil Graco, for en tidsperiode på tolv måneder fra salgsdatoen, reparere eller erstatte eventuelle deler av utstyret som Graco finner å være defekt. Garantien gjelder bare dersom utstyret installeres, brukes og vedlikeholdes i henhold til Gracos skriftlige anbefalinger.

Denne garantien dekker ikke, og Graco skal ikke holdes ansvarlig for, generell slitasje, eller feil, skader eller slitasje som forårsakes av feilaktig installering, feil bruk, avsliting, korrosjon, utilstrekkelig eller feilaktig vedlikehold, uaktsomhet, ulykker, sabotasje, eller erstatning av komponenter som ikke lages av Graco. Graco skal heller ikke holdes ansvarlig for feil, skader eller slitasje som forårsakes av inkompatibilitet av Graco-utstyr med strukturer, tilbehør, utstyr eller materialer som ikke er levert av Graco, eller feilaktig utforming, produksjon, installering, drift eller vedlikehold av strukturer, tilbehør, utstyr eller materialer som ikke er levert av Graco.

Denne garantien er under forutsetning av den forhåndsbetalte tilbakeleveringen av utstyret som hevdes å være defekt til en autorisert Graco-forhandler for verifikasjon av hevdet defekt. Hvis den hevdede defekten bekreftes, vil Graco reparere eller erstatte eventuelle defekte deler kostnadsfritt. Utstyret vil bli returnert til opprinnelig kjøper når transporten er forhåndsbetalt. Hvis inspeksjon av utstyret ikke avdekker noen feil i materiale eller utførelse, vil reparasjonene gjøres til en rimelig kostnad. Disse kostnadene kan omfatte kostnader til deler, arbeid og transport.

DENNE GARANTIE ER EKSKLUSIV OG ERSTATTER ALLE ANDRE GARANTIER, DIREKTE ELLER INDIREKTE, INKLUDERT, MEN IKKE BEGRENSET TIL, GARANTI OM SALGBARHET ELLER GARANTI OM EGNETHET FOR ET BESTEMT FORMÅL.

Gracos eneste forpliktelse og kjøperens eneste rettighet ved brudd på garantien, er som beskrevet ovenfor. Kjøperen samtykker i at ingen andre midler (inkludert, men ikke begrenset til, tilfeldige eller følgeskader for tapt fortjeneste, tapt omsetning, skade på person eller eiendom, eller andre følgeskader eller tilfeldige tap) skal være tilgjengelig. Alle garantikrav må fremsettes innen to (2) år etter salgsdatoen.

GRACO GARANTERER IKKE, OG AVVISER ALLE INDIREKTE GARANTIER OM SALGBARHET ELLER EGNETHET FOR ET BESTEMT, MED HENSYN TIL TILBEHØR, UTSTYR, MATERIALER, ELLER KOMPONENTER SOM BLIR SOLGT MEN IKKE PRODUSERT AV GRACO. Disse artiklene som selges av, men produseres ikke av, Graco (for eksempel elektriske motorer, brytere, slanger osv.), er underlagt eventuelle garantier fra deres respektive produsenter. Graco vil gi kjøperen rimelig assistanse med å fremsette ethvert krav om brudd på disse garantiene.

Graco har under ingen omstendigheter noen erstatningsplikt for indirekte skader eller andre tilfeldige skader som er resultatet av at Graco har levert dette utstyret. Dette gjelder også leveranse, prestasjon eller bruk av andre produkter eller andre varer som er solgt i denne forbindelse, enten det er forårsaket av kontraktbrudd, garantibrudd, forsømmelse fra Gracos side, eller av andre grunner.

Informasjon om Graco

Gå til www.graco.com for den nyeste informasjonen om Graco-produkter.

For patentinformasjon, se www.graco.com/patents.

BESTILL EN ORDRE ved å ta kontakt med din Graco distributør eller ring oss for å finne en distributør i nærheten av deg.
Telefon: 612-623-6921 **eller avgiftsfritt:** 1-800-328-0211 **Faks:** 612-378-3505

*Alle data i bilder og tekst i dette dokumentet er basert på produktinformasjonen som var tilgjengelig da dokumentet ble publisert.
Graco forbeholder seg retten til å foreta endringer når som helst og uten forvarsel.*

Oversettelse av originale instruksjoner. This manual contains Norwegian. MM 313255

Gracos hovedkontor: Minneapolis

Internasjonale kontorer: Belgia, Kina, Japan, Korea

GRACO INC. AND SUBSIDIARIES • P.O. BOX 1441 • MINNEAPOLIS MN 55440-1441 • USA

Copyright 2009, Graco Inc. Alle Gracos produksjonsavdelinger er sertifisert til ISO 9001-standarden.

www.graco.com

Revisjon R, august 2018