

Merkur[®] 비가열 스프레이 패키지

313398W

K0

유해 및 비유해 작업장에서 고성능 피니싱 및 코팅 응용 분야에 사용 . 전문가만 이 장비를 사용할 수 있습니다 .

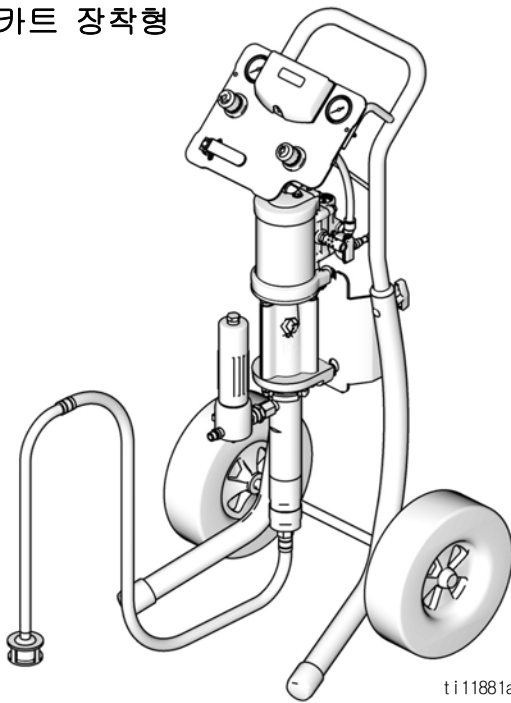


중요 안전 정보

이 설명서의 모든 경고와 설명을 읽으십시오 .
이 설명서를 잘 보관해 두십시오 .

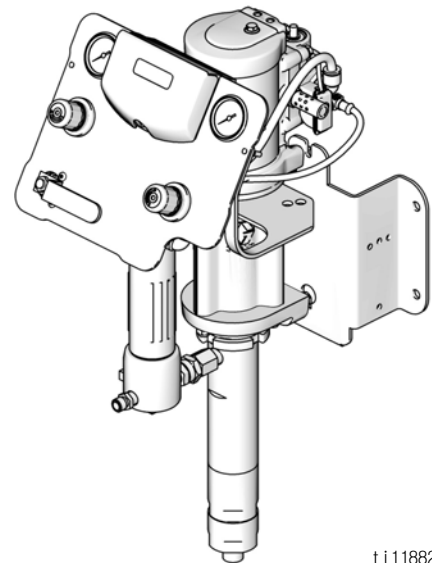
최대 공기 흡입구 압력과 최대 유체 작동 압력을 포함하여 모델 정보에 대해서는 6 페이지부터 시작되는 차트를 참조하십시오 .

카트 장착형



ti11881a

벽 장착형



ti11882a

목차

| | |
|------------------|---|
| 관련 설명서 | 3 |
| 경고 | 4 |

| | |
|--|-----------|
| 모델 | 6 |
| Merkur 10:1 패키지 (G10Cxx, G10Wxx) | 7 |
| Merkur 15:1 패키지 (G15Wxx, G15Cxx 및 G15Txx) | 8 |
| Merkur 18:1 패키지 (G18Wxx 및 G18Cxx) | 9 |
| Merkur 23:1 패키지 (G23Wxx 및 G23Cxx) | 9 |
| Merkur 24:1 패키지 (G24Wxx 및 G24Cxx) | 10 |
| Merkur 28:1 패키지 (G28Wxx 및 G28Cxx) | 10 |
| Merkur 30:1 패키지 (G30Wxx, G30Cxx 및 G30Txx) | 11 |
| Merkur 36:1 패키지 (G36Wxx 및 G36Cxx) | 13 |
| Merkur 45:1 패키지 (G45Wxx 및 G45Cxx) | 14 |
| Merkur 48:1 패키지 (G48Wxx 및 G48Cxx) | 15 |
| 설치 | 16 |
| 일반 정보 | 17 |
| 작동자 준비 | 17 |
| 작업장 준비 | 17 |
| 벽 설치형 패키지 | 17 |
| 카트 설치형 패키지 | 17 |
| 구성품 | 18 |
| 공기 라인 부속품 | 18 |
| 접지 | 18 |
| 설정 | 19 |
| 작동 | 19 |
| 감압 절차 | 19 |
| 처음 사용하기 전 펌프 세척 | 20 |
| 트리거 잠금장치 | 20 |
| 습식 컵 | 20 |
| 펌프 프라이밍 | 20 |
| 스프레이 팁 설치 | 21 |
| 분무 조절 | 21 |
| 분무 패턴 조절 | 22 |
| 종료 | 22 |
| 유지보수 | 23 |
| 예방 유지보수 일정 | 23 |
| 나사산 연결부 조이기 | 23 |
| 펌프 세척 | 23 |
| 습식 컵 | 23 |
| 문제 해결 | 24 |
| DataTrak 제어장치 및 표시기 | 25 |

| | |
|---------------------------------|-----------|
| DataTrak 작동 | 26 |
| 설정 모드 | 26 |
| 작동 모드 | 26 |
| DataTrak 배터리 또는 퓨즈 교체 | 29 |
| 부품 | 32 |
| 카트 장착형 | 32 |
| 벽 장착형 | 33 |
| 스탠드 장착형 | 34 |
| G10xxx 모델 | 35 |
| G15xxx 모델 | 36 |
| G18xxx 모델 | 37 |
| G23xxx 모델 | 38 |
| G24xxx 모델 | 39 |
| G28xxx 모델 | 40 |
| G30xxx 모델 | 41 |
| G36xxx 모델 | 42 |
| G45xxx 모델 | 43 |
| G48xxx 모델 | 44 |
| 키트 | 45 |
| 벽 장착형 키트 24A578 | 45 |
| 카트 장착형 키트 289694 | 45 |
| 스탠드 장착형 키트 24A577 | 45 |
| 펌프 및 건 제어판 키트 | 46 |
| 펌프 전용 제어판 키트 | 47 |
| DataTrak | 48 |
| 호퍼 키트 256410 | 48 |
| 공기 제어 장착 키트 24E883, 벽 및 스탠드형 | 48 |
| 5갤런 흡입 호스 키트 | 48 |
| 55갤런 흡입 호스 키트 | 48 |
| PTFE 흡입 호스 키트 | 48 |
| 배출 밸브 키트 256425 | 48 |
| 보강 PTFE V-패킹 키트 | 48 |
| 건 및 호스 | 49 |
| 50피트 공기/유체 호스 키트 24A955 | 49 |
| 50피트 유체 호스 24A413 | 49 |
| 벽 브래킷 장착 치수 | 50 |
| 기술 데이터 | 50 |
| 패키지 무게 | 51 |
| Graco Standard Warranty | 52 |
| Graco Information | 52 |


관련 설명서

| 설명서 | 부품명칭 |
|--------|---|
| 312792 | Merkur 변위 펌프 |
| 312794 | Merkur 펌프 어셈블리 |
| 312796 | NXT™ 공기 모터 |
| 312798 | Merkur 정전형 패키지 |
| 313255 | Merkur 가열 패키지 |
| 3A0149 | AA 시리즈 스프레이 건 (G15, G40 및 G40(RAC 포함)) |
| 312145 | XTR™5 및 XTR™7 에어리스 스프레이 건 |
| 307273 | 유체 배출구 필터 |

DataTrak™에는 아래와 같은 기관 승인이 포함
되어 있습니다 .






 Intertek
 9902471
 클래스 I, 부문 1
 그룹 D T3A







 0359

 II 1 G
 Ex ia IIA T3 Ga
 ITS13ATEX27862X

경고

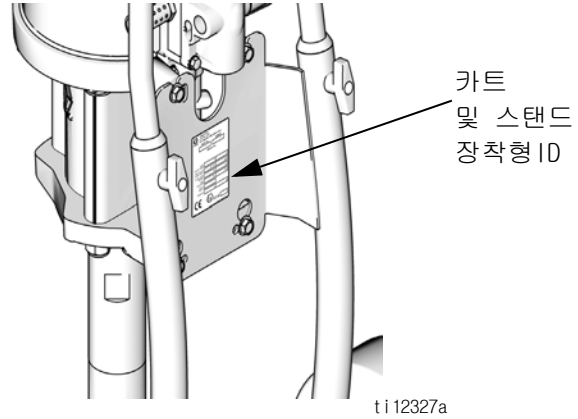
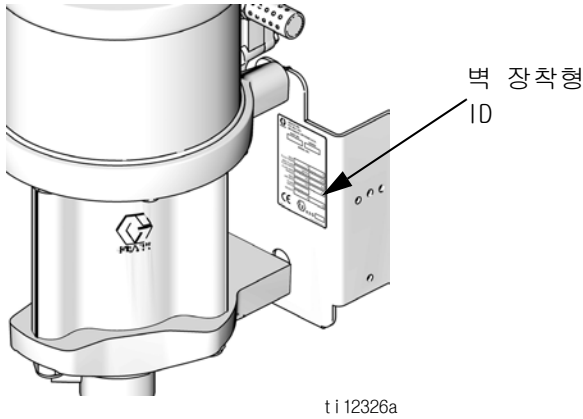
다음 경고는 이 장비의 설정, 사용, 접지, 유지보수 및 수리에 대한 것입니다. 느낌표 기호는 일반적인 경고를 나타내며 위험 기호는 사용 과정에 특별히 적용되는 위험을 나타냅니다. 설명서 본문에 이러한 기호가 나타나면 해당 경고를 다시 참조하십시오. 추가로 제품별로 적용되는 경고가 이 설명서의 해당 부분에 나올 수 있습니다.

|  경고 | |
|---|---|
|  | <p>화재 및 폭발 위험</p> <p>솔벤트 및 페인트 연기와 같이 작업 구역에서 발생하는 가연성 연기는 발화되거나 폭발할 수 있습니다. 화재 및 폭발을 방지하려면 :</p> <ul style="list-style-type: none"> • 환기가 잘 되는 곳에서 장비를 사용하십시오 . • 파일럿 등, 담배, 휴대용 전기 램프, 비닐 깔개 (정전기 방전 위험) 등 발화 가능성이 있는 물질을 모두 치우십시오 . • 작업장에 솔벤트, 헹굼 천 및 가솔린을 포함한 찌꺼기가 없도록 유지하십시오 . • 가연성 연기가 있는 곳에서는 전원 코드를 끼우거나 빼지 말고 등을 켜거나 끄지 마십시오 . • 작업 구역의 모든 장비를 접지하십시오 접지 지침을 참조하십시오 . • 반드시 접지된 호스만 사용하십시오 . • 통 안으로 격발할 때 바닥에 놓인 통의 측면에 건을 단단히 고정시키십시오 . • 정전기 불꽃이 발생하거나 감전을 느끼는 경우 즉시 작동을 멈추십시오 . 문제를 찾아 해결할 때까지 장비를 사용하지 마십시오 . • 작업 구역에 소화기를 비치하십시오 . |
|  | <p>안전한 사용을 위한 특별 조건</p> <p>화재 또는 폭발로 이어질 수 있는 위험 상태를 방지하려면 장비를 사용할 때 다음 조건을 준수해야 합니다 .</p> <ul style="list-style-type: none"> • 모든 라벨 및 마킹 재료는 물에 적신 천 (또는 동등한 것) 으로 닦아야 합니다 . • 전기 모니터링 시스템은 접지해야 합니다 . 접지 지침을 참조하십시오 . |
|  | <p>피부 주입 위험</p> <p>건, 호스 누출 또는 파열된 구성품으로부터의 고압 유체가 피부를 관통할 수 있습니다. 이는 단순한 외상으로 보일 수도 있지만, 절단을 초래할 수 있는 심각한 부상입니다. 즉시 병원에 가서 치료를 받아야 합니다 .</p> <ul style="list-style-type: none"> • 건이 다른 사람 또는 신체의 일부를 향하지 않도록 하십시오 . • 스프레이 팁 위에 손을 놓지 마십시오 . • 손, 신체, 장갑 또는 옷으로 누출되는 유체를 막지 마십시오 . • 팁 가드와 트리거 가드가 설치되지 않은 상태에서는 분무하지 마십시오 . • 분무하지 않을 때는 항상 트리거 잠금장치를 잠그십시오 . • 분무 작업을 중단하거나 장비를 청소, 점검 또는 정비할 때에는 이 설명서에 나온 감압 절차를 수행하십시오 . |
|  | <p>가압된 장비의 위험</p> <p>건 / 분사 밸브, 누출 부위 또는 파열된 구성품에서 흘러나온 유체가 눈에 튀거나 피부에 닿아 심각한 부상을 입을 수 있습니다 .</p> <ul style="list-style-type: none"> • 분무 작업을 중단하거나 장비를 청소, 점검, 정비할 때에는 이 설명서에 나온 감압 절차를 수행하십시오 . • 장비를 작동하기 전에 모든 유체 연결부를 단단히 조이십시오 . • 호스, 튜브 및 커플링은 매일 점검합니다 . 마모되었거나 파손된 부품은 즉시 교체하십시오 . |

|  경고 | |
|---|---|
|  | <p>장비 오용 위험</p> <p>장비를 잘못 사용하면 중상을 입거나 사망에 이를 수 있습니다 .</p> <ul style="list-style-type: none"> • 피곤한 상태 또는 약물이나 술을 마신 상태로 장치를 조작하지 마십시오 . • 최저 등급 시스템 구성품의 최대 작동 압력 또는 온도 정격을 초과하지 마십시오 . 모든 장비 설명서의 기술 데이터를 참조하십시오 . • 장비의 습식 부품에 적합한 유체와 솔벤트를 사용하십시오 . 모든 장비 설명서의 기술 데이터를 참조하십시오 . 유체 및 솔벤트 제조업체의 경고를 읽으십시오 . 사용하는 재료에 대한 자세한 내용을 보려면 대리점이나 판매점에 MSDS(물질안전보건자료) 를 요청하십시오 . • 장비를 매일 점검하십시오 . 마모되거나 손상된 부품은 즉시 수리하거나 Graco 순정 교환 부품으로 교환하십시오 . • 장비를 개조하거나 수정하지 마십시오 . • 장비는 지정된 용도로만 사용하십시오 . 자세한 내용은 Graco 대리점에 문의하십시오 . • 호스와 케이블은 통로나 날카로운 모서리 , 이동 부품 및 뜨거운 표면을 지나가지 않도록 배선하십시오 . • 호스를 꼬거나 구부리지 마십시오 . 또한 호스를 잡고 장비를 끌어당겨서도 안 됩니다 . • 작업구역 근처에 어린이나 동물이 오지 않게 하십시오 . • 관련 안전 규정을 모두 준수하십시오 . |
|  | <p>구동 부품 위험</p> <p>구동 부품으로 인해 손가락이나 다른 신체 부위가 끼거나 절단될 수 있습니다 .</p> <ul style="list-style-type: none"> • 구동 부품에 가까이 접근하지 마십시오 . • 보호대 또는 덮개를 제거한 상태로 장비를 작동하지 마십시오 . • 가압된 장비는 경고 없이 시동될 수 있습니다 . 장비를 점검 , 이동 또는 정비하려면 먼저 이 설명서의 감압 절차를 수행합니다 . 전원 공급이나 공기 공급을 차단하십시오 . |
|  | <p>유독성 유체 또는 연기 위험</p> <p>유독성 유체 또는 연기가 눈이나 피부에 닿거나 이를 흡입하거나 삼키면 중상을 입거나 사망에 이를 수 있습니다 .</p> <ul style="list-style-type: none"> • MSDS 를 참조하여 사용 중인 유체에 특정 위험 요소가 있는지 확인합니다 . • 위험한 유체는 승인된 용기에 보관하고 관련 규정에 따라 폐기하십시오 . |
|  | <p>개인 보호 장비</p> <p>장비를 사용하거나 정비하거나 작업 구역에 있을 때는 눈 상해 , 유독성 연기 흡입 , 화상 , 청력 손실을 포함해 중대한 상해로부터 보호하는 데 도움이 되는 적절한 보호 장구를 착용해야 합니다 . 이러한 보호 장비는 다음과 같지만 여기에 제한되지 않습니다 .</p> <ul style="list-style-type: none"> • 보안경 • 유체 및 솔벤트 제조업체에서 권장하는 보호복 및 마스크 • 장갑 • 청력 보호대 |

모델

식별판 (ID) 에서 패키지의 6 자리 부품 번호를 확인하십시오 . 다음 매트릭스 및 표를 사용하여 패키지의 구성요소를 정의하십시오 . 예를 들어 , 패키지 번호 **G30C26** 은 Merkur 패키지 (**G**) , 30:1 비율 펌프 (**30**) , 카트 설치형 (**C**) , 그리고 (**26**) (11 페이지의 표) 에 대해 표시된 구성품을 나타냅니다 .



| G | 30 | | C | | 26 |
|-------------------|---------------------|------|-----------------|-----|----------------------------|
| 첫 번째 숫자 | 두 번째 및 세 번째 숫자 (비율) | | 네 번째 숫자 (설치 유형) | | 다섯 번째 및 여섯 번째 숫자 (구성요소 포함) |
| G (Merkur 패키지) | 10 | 10:1 | C | 카트 | 7 - 15 페이지의 표를 참조하십시오 |
| | 15 | 15:1 | T | 스탠드 | |
| | 18 | 18:1 | W | 벽 | |
| | 23 | 23:1 | | | |
| | 24 | 24:1 | | | |
| | 28 | 28:1 | | | |
| | 30 | 30:1 | | | |
| | 36 | 36:1 | | | |
| | 45 | 45:1 | | | |
| | 48 | 48:1 | | | |

Merkur 10:1 패키지 (G10Cxx, G10Wxx)

최대 흡입구 공기 압력 : 0.7MPa(7bar, 100psi)

최대 유체 작동 압력 : 6.9MPa(69bar, 1000psi)

| 모델 | | 펌프 어셈블리 | 건 | 공기 제어장치 (펌프 및 건) | 호스 | | 부속품 | | | DataTrak | 최대 유체 유량 lpm(gpm) |
|--------|-----------|------------|----------|--------------------------|------------|--------------|-----------|----------|----|----------|-------------------------|
| 벽 장착 | 카트 장착형 | | | | 건 유체 호스 | 스프레이 건 호스 | 사이펀 키트 | 유체 필터 | 호퍼 | | |
| G10W09 | — | W10CAS | 없음 | | | | | | | | 4.5(1.2) |
| G10W01 | G10C01 | W10CAS | 없음 | ✓ | | | | | | | |
| G10W03 | G10C03 | W10CAS | 없음 | ✓ | | | ✓ | | | | |
| — | G10C05 | W10CAS | 없음 | ✓ | ✓ | ✓ | ✓ | | | | |
| G10W05 | G10C07 | W10CAS | G15 카바이드 | ✓ | ✓ | ✓ | ✓ | | | | |
| G10W06 | G10C08 | W10CBS | G15 카바이드 | ✓ | ✓ | ✓ | ✓ | | | ✓ | |
| G10W07 | G10C09 | W10CAS | G15 카바이드 | ✓ | ✓ | ✓ | ✓ | ✓ | | | |
| G10W08 | G10C10 | W10CBS | G15 카바이드 | ✓ | ✓ | ✓ | ✓ | ✓ | | ✓ | |
| — | G10C11 | W10CAS | G15 카바이드 | ✓ | ✓ | ✓ | | | ✓ | | |
| — | G10C13 | W10CAS | G15 카바이드 | ✓ | ✓ | ✓ | | ✓ | ✓ | | |

Merkur 15:1 패키지 (G15Wxx, G15Cxx 및 G15Txx)

최대 흡입구 공기 압력 0.7MPa(7bar, 100psi)

최대 유체 작동 압력 : 10.3MPa(103bar, 1500psi)

| 모델 | | | 펌프 어셈블리 | 건 | 공기 제어장치 | | 호스 | | 부속품 | | | DataTrak | 최대 유체 유량 lpm(gpm) | |
|--------|--------|---------|---------|----------|---------|--------|---------|---------|--------|-------|----|----------|-------------------|--|
| 벽 장착 | 카드 장착형 | 스탠드 장착형 | | | 펌프 전용 | 펌프 및 건 | 건 유체 호스 | 건 공기 호스 | 사이펀 키트 | 유체 필터 | 호퍼 | | | |
| G15W09 | — | — | W15AAS | 없음 | | | | | | | | | 1.5(0.40) | |
| G15W01 | G15C01 | G15T01 | W15AAS | 없음 | | ✓ | | | | | | | | |
| G15W03 | G15C03 | — | W15AAS | 없음 | | ✓ | | | ✓ | | | | | |
| — | G15C05 | | W15AAS | 없음 | | ✓ | ✓ | ✓ | ✓ | | | | | |
| G15W05 | G15C07 | G15T03 | W15AAS | G15 카바이드 | | ✓ | ✓ | ✓ | ✓ | | | | | |
| G15W06 | G15C08 | G15T04 | W15AAS | G15 카바이드 | | ✓ | ✓ | ✓ | ✓ | | ✓* | | | |
| G15W07 | G15C09 | — | W15AAS | G15 카바이드 | | ✓ | ✓ | ✓ | ✓ | ✓ | | | | |
| G15W08 | G15C10 | — | W15AAS | G15 카바이드 | | ✓ | ✓ | ✓ | ✓ | ✓ | ✓* | | | |
| — | G15C11 | G15T05 | W15AAS | G15 카바이드 | | ✓ | ✓ | ✓ | | ✓ | | | | |
| — | G15C12 | — | W15AAS | G15 카바이드 | | ✓ | ✓ | ✓ | | ✓ | ✓* | | | |
| — | G15C13 | — | W15AAS | G15 카바이드 | | ✓ | ✓ | ✓ | | ✓ | ✓ | | | |
| — | G15C14 | — | W15AAS | G15 카바이드 | | ✓ | ✓ | ✓ | | ✓ | ✓ | ✓* | | |
| G15W19 | — | — | W15BAS | 없음 | | | | | | | | | 3.0(0.8) | |
| G15W21 | G15C21 | — | W15BAS | 없음 | | ✓ | | | | | | | | |
| G15W23 | G15C23 | — | W15BAS | 없음 | | ✓ | | | ✓ | | | | | |
| — | G15C25 | G15T11 | W15BAS | 없음 | | ✓ | ✓ | ✓ | ✓ | | | | | |
| — | — | G15T12 | W15BBS | 없음 | | ✓ | ✓ | ✓ | ✓ | | ✓ | | | |
| G15W25 | G15C27 | G15T13 | W15BAS | G15 카바이드 | | ✓ | ✓ | ✓ | ✓ | | | | | |
| G15W26 | G15C28 | G15T14 | W15BBS | G15 카바이드 | | ✓ | ✓ | ✓ | ✓ | | ✓ | | | |
| G15W27 | G15C29 | — | W15BAS | G15 카바이드 | | ✓ | ✓ | ✓ | ✓ | ✓ | | | | |
| G15W28 | G15C30 | — | W15BBS | G15 카바이드 | | ✓ | ✓ | ✓ | ✓ | ✓ | | ✓ | | |
| — | G15C31 | G15T15 | W15BAS | G15 카바이드 | | ✓ | ✓ | ✓ | | ✓ | | | | |
| — | G15C33 | — | W15BAS | G15 카바이드 | | ✓ | ✓ | ✓ | | ✓ | ✓ | | | |
| G15W51 | G15C75 | — | W15FAS | 없음 | | | | | | | | | 9.0 (2.4) | |
| G15W52 | — | — | W15FBS | 없음 | | | | | | | | ✓ | | |
| — | G15C77 | — | W15FAS | 없음 | ✓ | | | | | | | | | |
| — | G15C78 | — | W15FBS | 없음 | ✓ | | | | | | | ✓ | | |
| G15W53 | G15C79 | — | W15FAS | 없음 | ✓ | | | | ✓ | ✓ | | | | |
| G15W54 | G15C80 | — | W15FBS | 없음 | ✓ | | | | ✓ | ✓ | | ✓ | | |
| — | G15C81 | — | W15FAS | 없음 | | ✓ | | | ✓ | | | | | |
| G15W55 | G15C83 | — | W15FAS | G15 카바이드 | | ✓ | ✓ | ✓ | ✓ | ✓ | | | | |
| G15W56 | G15C84 | — | W15FBS | G15 카바이드 | | ✓ | ✓ | ✓ | ✓ | ✓ | | ✓ | | |

* DataTrak(주기 카운터만 있고 런어웨이 솔레노이드는 없음).

Merkur 18:1 패키지 (G18Wxx 및 G18Cxx)

최대 흡입구 공기 압력 : 0.7MPa(7bar, 100psi)
최대 유체 작동 압력 : 12.4MPa(124bar, 1800psi)

| 모델 | | 펌프 어셈블리 | 건 | 공기 제어장치 | | 호스 | | | 부속품 | | DataTrak | 최대 유체 유량 lpm(gpm) |
|--------|--------|---------|---------|---------|--------|---------|---------|-----------|--------|-------|----------|----------------------|
| 벽 장착 | 카드 장착형 | | | 펌프 전용 | 펌프 및 건 | 건 유체 호스 | 건 공기 호스 | 건 유체 휩 호스 | 사이펀 키트 | 유체 필터 | | |
| G18W01 | — | W18EAS | 없음 | | | | | | | | | 7.5(2.0) |
| G18W03 | — | W18EAS | 없음 | ✓ | | | | | | | | |
| G18W04 | — | W18EBS | 없음 | ✓ | | | | | | | ✓ | |
| G18W05 | G18C01 | W18EAS | 없음 | ✓ | | | | | ✓ | ✓ | | |
| G18W06 | G18C02 | W18EBS | 없음 | ✓ | | | | | ✓ | ✓ | ✓ | |
| — | G18C03 | W18EAS | 없음 | | ✓ | | | | ✓ | | | |
| G18W07 | G18C05 | W18EAS | G40 | | ✓ | ✓ | ✓ | | ✓ | ✓ | | |
| G18W08 | G18C06 | W18EBS | G40 | | ✓ | ✓ | ✓ | | ✓ | ✓ | ✓ | |
| G18W09 | G18C07 | W18EAS | G40 RAC | | ✓ | ✓ | ✓ | | ✓ | ✓ | | |
| G18W10 | G18C08 | W18EBS | G40 RAC | | ✓ | ✓ | ✓ | | ✓ | ✓ | ✓ | |

Merkur 23:1 패키지 (G23Wxx 및 G23Cxx)

최대 흡입구 공기 압력 : 0.7MPa(7bar, 100psi)
최대 유체 작동 압력 : 15.9MPa(159bar, 2300psi)

| 모델 | | 펌프 어셈블리 | 건 | 공기 제어장치 | | 호스 | | | 부속품 | | | DataTrak | 최대 유체 유량 lpm(gpm) |
|--------|--------|---------|---------|---------|--------|---------|---------|--------|-------|----|---|----------|----------------------|
| 벽 장착 | 카드 장착형 | | | 펌프 전용 | 펌프 및 건 | 건 유체 호스 | 건 공기 호스 | 사이펀 키트 | 유체 필터 | 호퍼 | | | |
| G23W01 | — | W23DAS | 없음 | | | | | | | | | 6.0(1.6) | |
| G23W03 | — | W23DAS | 없음 | ✓ | | | | | | | | | |
| G23W04 | — | W23DBS | 없음 | ✓ | | | | | | | ✓ | | |
| — | G23C01 | W23DAS | 없음 | ✓ | | | | ✓ | | | | | |
| — | G23C02 | W23DBS | 없음 | ✓ | | | | ✓ | | | ✓ | | |
| G23W05 | — | W23DAS | 없음 | ✓ | | | | ✓ | ✓ | | | | |
| G23W06 | — | W23DBS | 없음 | ✓ | | | | ✓ | ✓ | | ✓ | | |
| G23W07 | G23C03 | W23DAS | XTR5 | ✓ | | ✓ | | ✓ | ✓ | | | | |
| G23W08 | G23C04 | W23DBS | XTR5 | ✓ | | ✓ | | ✓ | ✓ | | ✓ | | |
| — | G23C05 | W23DAS | 없음 | | ✓ | | | ✓ | | | | | |
| — | G23C07 | W23DAS | G40 | | ✓ | ✓ | ✓ | | | ✓ | | | |
| G23W09 | G23C09 | W23DAS | G40 | | ✓ | ✓ | ✓ | ✓ | ✓ | | | | |
| — | G23C11 | W23DAS | G40 | | ✓ | ✓ | ✓ | | ✓ | ✓ | | | |
| G23W10 | G23C12 | W23DBS | G40 | | ✓ | ✓ | ✓ | ✓ | ✓ | | ✓ | | |
| G23W11 | G23C13 | W23DAS | G40 RAC | | ✓ | ✓ | ✓ | ✓ | ✓ | | | | |
| G23W12 | G23C14 | W23DBS | G40 RAC | | ✓ | ✓ | ✓ | ✓ | ✓ | | ✓ | | |

Merkur 24:1 패키지 (G24Wxx 및 G24Cxx)

최대 흡입구 공기 압력 : 0.7MPa(7bar, 100psi)

최대 유체 작동 압력 : 16.5MPa(165bar, 2400psi)

| 모델 | | 펌프 어셈블리 | 건 | 공기 제어장치 | | 호스 | | 옵션 | | | 최대 유체 유량 lpm(gpm) |
|--------|--------|---------|--------|---------|--------|---------|---------|--------|-------|----------|----------------------|
| 벽 장착형 | 카드 장착형 | | | 펌프 전용 | 펌프 및 건 | 건 유체 호스 | 건 공기 호스 | 사이펀 키트 | 유체 필터 | DataTrak | |
| G24W01 | — | W24FAS | | | | | | | | | 9.0(2.4) |
| G24W02 | — | W24FBS | | ✓ | | | | | | ✓ | |
| G24W03 | G24C01 | W24FAS | 없음 | ✓ | | | | ✓ | ✓ | | |
| G24W04 | G24C02 | W24FBS | 없음 | ✓ | | | | ✓ | ✓ | ✓ | |
| G24W05 | G24C03 | W24FAS | XTR5 | ✓ | | ✓ | | ✓ | ✓ | | |
| G24W06 | G24C04 | W24FBS | XTR5 | ✓ | | ✓ | | ✓ | ✓ | ✓ | |
| G24W07 | G24C09 | W24FAS | G40 | | ✓ | ✓ | ✓ | ✓ | ✓ | | |
| G24W08 | G24C10 | W24FBS | G40 | | ✓ | ✓ | ✓ | ✓ | ✓ | ✓ | |
| G24W09 | G24C11 | W24FAS | G40RAC | | ✓ | ✓ | ✓ | ✓ | ✓ | | |
| G24W10 | G24C12 | W24FBS | G40RAC | | ✓ | ✓ | ✓ | ✓ | ✓ | ✓ | |

Merkur 28:1 패키지 (G28Wxx 및 G28Cxx)

최대 흡입구 공기 압력 : 0.7MPa(7bar, 100psi)

최대 유체 작동 압력 : 19.3MPa(193bar, 2800psi)

| 모델 | | 펌프 어셈블리 | 건 | 공기 제어장치 | | 호스 | | 부속품 | | | 최대 유체 유량 lpm(gpm) |
|--------|--------|---------|--------|---------|--------|---------|---------|--------|-------|----------|----------------------|
| 벽 장착 | 카드 장착형 | | | 펌프 전용 | 펌프 및 건 | 건 유체 호스 | 건 공기 호스 | 사이펀 키트 | 유체 필터 | DataTrak | |
| G28W01 | — | W28EAS | 없음 | | | | | | | | 7.5(2.0) |
| G28W02 | — | W28EBS | 없음 | ✓ | | | | | | ✓ | |
| G28W03 | G28C01 | W28EAS | 없음 | ✓ | | | | ✓ | ✓ | | |
| G28W04 | G28C02 | W28EBS | 없음 | ✓ | | | | ✓ | ✓ | ✓ | |
| G28W05 | G28C03 | W28EAS | XTR5 | ✓ | | ✓ | | ✓ | ✓ | | |
| G28W06 | G28C04 | W28EBS | XTR5 | ✓ | | ✓ | | ✓ | ✓ | ✓ | |
| G28W11 | G28C09 | W28EAS | G40 | | ✓ | ✓ | ✓ | ✓ | ✓ | | |
| G28W12 | G28C10 | W28EBS | G40 | | ✓ | ✓ | ✓ | ✓ | ✓ | ✓ | |
| G28W13 | G28C11 | W28EAS | G40RAC | | ✓ | ✓ | ✓ | ✓ | ✓ | | |
| G28W14 | G28C12 | W28EBS | G40RAC | | ✓ | ✓ | ✓ | ✓ | ✓ | ✓ | |

Merkur 30:1 패키지 (G30Wxx, G30Cxx 및 G30Txx)

최대 흡입구 공기 압력 : 0.7MPa(7bar, 100psi)

최대 유체 작동 압력 : 20.7MPa(207bar, 3000psi)

| 모델 | | | 펌프 어셈블리 | 건 | 공기 제어장치 | | 호스 | | 부속품 | | | | DataTrak | 최대 유체 유량 lpm(gpm) |
|--------|--------|--------|---------|---------|---------|--------|---------|---------|--------|-------|----|-------|----------|----------------------|
| 벽 장착 | 카트 장착형 | 스탠드 장착 | | | 펌프 전용 | 펌프 및 건 | 건 유체 호스 | 건 공기 호스 | 사이펀 키트 | 유체 필터 | 호퍼 | 배출 밸브 | | |
| G30W19 | — | | W30AAS | | | | | | | | | | | |
| G30W01 | G30C01 | — | W30AAS | 없음 | ✓ | | | | | | | | | |
| G30W03 | G30C03 | — | W30AAS | 없음 | ✓ | | | | ✓ | | | | | |
| G30W05 | G30C05 | — | W30AAS | 없음 | ✓ | | | | ✓ | ✓ | | | | |
| — | G30C07 | — | W30AAS | XTR5 | ✓ | | ✓ | | ✓ | | | | | |
| — | G30C08 | — | W30ABS | XTR5 | ✓ | | ✓ | | ✓ | | | | ✓ | |
| G30W07 | G30C09 | — | W30AAS | XTR5 | ✓ | | ✓ | | ✓ | ✓ | | | | |
| G30W08 | G30C10 | — | W30ABS | XTR5 | ✓ | | ✓ | | ✓ | ✓ | | | ✓ | |
| — | G30C11 | — | W30AAS | XTR5 | ✓ | | ✓ | | | | ✓ | | | |
| — | G30C13 | — | W30AAS | XTR5 | ✓ | | ✓** | | ✓ | ✓ | | | | |
| — | G30C15 | — | W30AAS | XTR5 | ✓ | | ✓ | | | ✓ | ✓ | | | |
| G30W09 | G30C17 | — | W30AAS | 없음 | | ✓ | | | | | | | | |
| — | — | G30T01 | W30AAS | 없음 | | ✓ | ✓ | ✓ | ✓ | | | | | |
| — | — | G30T02 | W30ABS | 없음 | | ✓ | ✓ | ✓ | ✓ | | | | ✓ | |
| G30W11 | G30C19 | — | W30AAS | 없음 | | ✓ | | | ✓ | | | | | |
| G30W12 | — | — | W30ABS | 없음 | | ✓ | | | ✓ | | | | ✓ | |
| G30W13 | G30C21 | G30T03 | W30AAS | G40 | | ✓ | ✓ | ✓ | ✓ | | | | | |
| G30W14 | G30C22 | G30T04 | W30ABS | G40 | | ✓ | ✓ | ✓ | ✓ | | | | ✓ | |
| — | G30C23 | G30T09 | W30AAS | G40 | | ✓ | ✓ | ✓ | | | ✓ | | | |
| G30W15 | G30C25 | G30T05 | W30AAS | G40 | | ✓ | ✓ | ✓ | ✓ | ✓ | | | | |
| G30W16 | G30C26 | G30T06 | W30ABS | G40 | | ✓ | ✓ | ✓ | ✓ | ✓ | | | ✓ | |
| — | G30C27 | — | W30AAS | G40 | | ✓ | ✓ | ✓ | | ✓ | ✓ | | | |
| — | G30C29 | G30T07 | W30AAS | G40 RAC | | ✓ | ✓ | ✓ | ✓ | | | | | |
| — | G30C30 | G30T08 | W30ABS | G40 RAC | | ✓ | ✓ | ✓ | ✓ | | | | ✓ | |
| — | G30C31 | — | W30AAS | G40 RAC | | ✓ | ✓ | ✓ | | | ✓ | | | |
| G30W17 | G30C33 | G30T11 | W30AAS | G40 RAC | | ✓ | ✓ | ✓ | ✓ | ✓ | | | | |
| G30W18 | G30C34 | G30T12 | W30ABS | G40 RAC | | ✓ | ✓ | ✓ | ✓ | ✓ | | | ✓ | |
| — | G30C35 | — | W30AAS | G40 RAC | | ✓ | ✓ | ✓ | | ✓ | ✓ | | | |
| — | G30C37 | — | W30AAS | XTR5 | ✓ | | ✓ | | ✓* | ✓ | | | | |
| — | G30C39 | — | W30AAS | G40 | | ✓ | ✓ | ✓ | ✓ | ✓ | | ✓ | | |
| — | G30C40 | — | W30ABS | G40 | | ✓ | ✓ | ✓ | ✓ | ✓ | | ✓ | ✓ | |
| G30W51 | — | | W30CAS | 없음 | | | | | | | | | | 4.5(1.2) |
| G30W53 | — | | W30CAS | 없음 | ✓ | | | | | | | | | |
| — | G30C51 | | W30CAS | 없음 | ✓ | | | | ✓ | | | | | |
| G30W55 | G30C53 | | W30CAS | 없음 | ✓ | | | | ✓ | ✓ | | | | |
| G30W56 | G30C54 | | W30CBS | 없음 | ✓ | | | | ✓ | ✓ | | | ✓ | |

| 모델 | | | 펌프 어셈블리 | 건 | 공기 제어장치 | | 호스 | | 부속품 | | | | DataTrak | 최대 유체 유량 lpm(gpm) |
|--------|--------|--------|---------|---------|---------|--------|---------|---------|--------|-------|----|-------|----------|-------------------|
| 벽 장착 | 카트 장착형 | 스탠드 장착 | | | 펌프 전용 | 펌프 및 건 | 건 유체 호스 | 건 공기 호스 | 사이펀 키트 | 유체 필터 | 호퍼 | 배출 밸브 | | |
| G30W57 | — | | W30CAS | XTR5 | ✓ | | ✓ | | ✓ | | | | | 4.5(1.2) |
| G30W58 | — | | W30CBS | XTR5 | ✓ | | ✓ | | ✓ | | | ✓ | | |
| G30W59 | G30C55 | | W30CAS | XTR5 | ✓ | | ✓ | | ✓ | ✓ | | | | |
| G30W60 | G30C56 | | W30CBS | XTR5 | ✓ | | ✓ | | ✓ | ✓ | | | ✓ | |
| — | G30C57 | | W30CAS | XTR5 | ✓ | | ✓** | | ✓ | ✓ | | | | |
| G30W71 | — | | W30CAS | 없음 | | ✓ | | | | | | | | |
| — | G30C63 | | W30CAS | 없음 | | ✓ | | | ✓ | | | | | |
| — | G30C65 | | W30CAS | G40 | | ✓ | ✓ | ✓ | | | ✓ | | | |
| G30W73 | G30C67 | | W30CAS | G40 | | ✓ | ✓ | ✓ | ✓ | ✓ | | | | |
| G30W74 | G30C68 | | W30CBS | G40 | | ✓ | ✓ | ✓ | ✓ | ✓ | | | ✓ | |
| — | G30C69 | | W30CAS | G40 | | ✓ | ✓** | ✓ | ✓ | ✓ | | | | |
| — | G30C71 | | W30CAS | G40 RAC | | ✓ | ✓ | ✓ | | | ✓ | | | |
| G30W75 | G30C73 | | W30CAS | G40RAC | | ✓ | ✓ | ✓ | ✓ | ✓ | | | | |
| G30W76 | G30C74 | | W30CBS | G40RAC | | ✓ | ✓ | ✓ | ✓ | ✓ | | | ✓ | |
| — | G30C85 | | W30CAS | XTR5 | | ✓ | ✓ | ✓ | ✓ | ✓ | | ✓ | | |
| — | G30C86 | | W30CBS | XTR5 | | ✓ | ✓ | ✓ | ✓ | ✓ | | ✓ | ✓ | |

* 이 패키지는 표준 흡입 호스보다는 짧은 흡입 튜브를 제공합니다.

** 유체 호스는 표준 3/16 x 25 피트가 아닌 3/16 x 50 피트입니다.

Merkur 36:1 패키지 (G36Wxx 및 G36Cxx)

최대 흡입구 공기 압력 : 0.7MPa(7bar, 100psi)

최대 유체 작동 압력 : 24.8MPa(248bar, 3600psi)

| 모델 | | 펌프 어셈블리 | 건 | 공기 제어장치 | | 호스 | | | 부속품 | | | DataTrak | 최대 유체 유량 lpm(gpm) |
|--------|--------|---------|---------|---------|--------|---------|------------------|---------|-------|-------|-------|----------|----------------------|
| 벽 장착 | 카드 장착형 | | | 펌프 전용 | 펌프 및 건 | 건 유체 호스 | 스프레이 건 탄력성 유체 호스 | 건 공기 호스 | 흡입 호스 | 유체 필터 | 배출 밸브 | | |
| G36W01 | — | W36DAS | 없음 | | | | | | | | | | 6.0(1.6) |
| G36W03 | — | W36DAS | 없음 | ✓ | | | | | | | | | |
| G36W04 | — | W36DBS | 없음 | ✓ | | | | | | | ✓ | | |
| G36W05 | G36C01 | W36DAS | 없음 | ✓ | | | | | ✓ | ✓ | | | |
| G36W06 | G36C02 | W36DBS | 없음 | ✓ | | | | | ✓ | ✓ | | ✓ | |
| G36W07 | G36C03 | W36DAS | XTR5RAC | ✓ | | ✓ | | | ✓ | ✓ | | | |
| G36W08 | G36C04 | W36DBS | XTR5RAC | ✓ | | ✓ | | | ✓ | ✓ | | ✓ | |
| G36W13 | G36C09 | W36DAS | G40 | | ✓ | ✓ | ✓ | ✓ | ✓ | ✓ | | | |
| G36W14 | G36C10 | W36DBS | G40 | | ✓ | ✓ | ✓ | ✓ | ✓ | ✓ | | ✓ | |
| G36W15 | G36C11 | W36DAS | G40RAC | | ✓ | ✓ | ✓ | ✓ | ✓ | ✓ | | | |
| G36W16 | G36C12 | W36DBS | G40RAC | | ✓ | ✓ | ✓ | ✓ | ✓ | ✓ | | ✓ | |
| G36W17 | G36C13 | W36DAS | G40 | | ✓ | ✓ | ✓ | ✓ | ✓ | ✓ | ✓ | | |
| G36W18 | G36C14 | W36DBS | G40 | | ✓ | ✓ | ✓ | ✓ | ✓ | ✓ | ✓ | ✓ | |
| — | G36C15 | W36DAS | XTR5RAC | ✓ | | ✓ | | | ✓ | ✓ | ✓ | | |
| — | G36C16 | W36DBS | XTR5RAC | ✓ | | ✓ | | | ✓ | ✓ | ✓ | ✓ | |

Merkur 45:1 패키지 (G45Wxx 및 G45Cxx)

표 A: 최대 흡입구 공기 압력 : 0.7MPa(7bar, 100psi)
 최대 유체 작동 압력 : 31.0MPa(310bar, 4500psi)

| 모델 | | 펌프 어셈블리 | 건 | 공기 제어장치 | | 호스 | | | 부속품 | | | DataTrak | 최대유체 유량 lpm(gpm) |
|--------|--------|---------|---------|---------|--------|---------|------------------|---------|--------|-------|----|----------|---------------------|
| 벽 장착 | 카트 장착형 | | | 펌프 전용 | 펌프 및 건 | 건 유체 호스 | 스프레이 건 탄력성 유체 호스 | 건 공기 호스 | 사이펀 키트 | 유체 필터 | 호퍼 | | |
| G45W01 | — | W45BAS | 없음 | | | | | | | | | | 3.0(0.8) |
| G45W03 | — | W45BAS | 없음 | ✓ | | | | | | | | | |
| G45W04 | — | W45BBS | 없음 | ✓ | | ✓ | | | ✓ | ✓ | | ✓ | |
| — | G45C01 | W45BAS | 없음 | ✓ | | | | | ✓ | | | | |
| G45W05 | G45C03 | W45BAS | XTR5RAC | ✓ | | ✓ | | | ✓ | ✓ | | | |
| G45W06 | G45C04 | W45BBS | XTR5RAC | ✓ | | ✓ | | | ✓ | ✓ | | ✓ | |
| — | G45C05 | W45BAS | XTR5RAC | ✓ | | ✓ | | | | ✓ | ✓ | | |
| — | G45C06 | W45BBS | XTR5RAC | ✓ | | ✓ | | | | ✓ | ✓ | ✓ | |
| G45W11 | — | W45BAS | 없음 | | ✓ | | | | | | | | |
| — | G45C11 | W45BAS | 없음 | | ✓ | | | | ✓ | | | | |

표 B: 최대 흡입구 공기 압력 : 0.6MPa(6bar, 90psi)
 최대 유체 작동 압력 : 27.6MPa(276bar, 4000psi)

| 모델 | | 펌프 어셈블리 | 건 | 공기 제어장치 | | 호스 | | | 부속품 | | | | DataTrak | 최대 유체 유량 lpm(gpm) |
|--------|--------|---------|---------|---------|--------|---------|------------------|---------|--------|-------|----|--------|----------|----------------------|
| 벽 장착 | 카트 장착형 | | | 펌프 전용 | 펌프 및 건 | 건 유체 호스 | 스프레이 건 탄력성 유체 호스 | 건 공기 호스 | 사이펀 키트 | 유체 필터 | 호퍼 | 드레인 밸브 | | |
| — | G45C13 | W45BAS | G40 | | ✓ | ✓ | ✓ | ✓ | | ✓ | | | 3.0(0.8) | |
| G45W13 | G45C15 | W45BAS | G40 | | ✓ | ✓ | ✓ | ✓ | ✓ | ✓ | | | | |
| G45W14 | G45C16 | W45BBS | G40 | | ✓ | ✓ | ✓ | ✓ | ✓ | ✓ | | ✓ | | |
| G45W15 | G45C17 | W45BAS | G40 RAC | | ✓ | ✓ | ✓ | ✓ | ✓ | ✓ | | | | |
| G45W16 | G45C18 | W45BBS | G40 RAC | | ✓ | ✓ | ✓ | ✓ | ✓ | ✓ | | ✓ | | |
| G45W17 | G45C19 | W45BAS | G40 | | ✓ | ✓ | ✓ | ✓ | ✓ | ✓ | ✓ | | | |
| G45W18 | G45C20 | W45BBS | G40 | | ✓ | ✓ | ✓ | ✓ | ✓ | ✓ | ✓ | ✓ | | |
| — | G45C21 | W45BAS | G40 | | ✓ | ✓ | ✓ | ✓ | | ✓ | ✓ | | | |

Merkur 48:1 패키지 (G48Wxx 및 G48Cxx)

표 A: 최대 흡입구 공기 압력 : 0.7MPa(7bar, 100psi)
 최대 유체 작동 압력 : 33.1MPa(331bar, 4800psi)

| 모델 | | 펌프 어셈블리 | 건 | 공기 제어장치 | | 호스 | | | 부속품 | | | | 최대 유체 유량 lpm(gpm) | |
|--------|--------|---------|----------|---------|--------|---------|------------------|---------|--------|-------|----|-------|----------------------|----------|
| 벽 장착형 | 카드 장착형 | | | 펌프 전용 | 펌프 및 건 | 건 유체 호스 | 스프레이 건 탄력성 유체 호스 | 건 공기 호스 | 사이펀 키트 | 유체 필터 | 호퍼 | 배출 밸브 | | DataTrak |
| G48W01 | | W48CAS | 없음 | | | | | | | | | | | 4.5(1.2) |
| G48W03 | G48C01 | W48CAS | 없음 | ✓ | | | | | ✓ | ✓ | | | | |
| G48W04 | G48C02 | W48CBS | 없음 | ✓ | | | | | ✓ | ✓ | | | ✓ | |
| G48W05 | G48C03 | W48CAS | XTR5 RAC | ✓ | | ✓ | | | ✓ | ✓ | | | | |
| G48W06 | G48C04 | W48CBS | XTR5 RAC | ✓ | | ✓ | | | ✓ | ✓ | | | ✓ | |
| — | G48C05 | W48CAS | XTR5 RAC | ✓ | | ✓ | | | ✓ | ✓ | | ✓ | | |
| — | G48C06 | W48CBS | XTR5 RAC | ✓ | | ✓ | | | ✓ | ✓ | | ✓ | ✓ | |
| G48W11 | — | W48CAS | 없음 | | ✓ | | | | | | | | | |

표 B: 최대 흡입구 공기 압력 : 0.6MPa(6bar, 85psi)
 최대 유체 작동 압력 : 27.6 MPa(276 bar, 4000 psi)

| 모델 | | 펌프 어셈블리 | 건 | 공기 제어장치 | | 호스 | | | 부속품 | | | | 최대 유체 유량 lpm(gpm) | |
|--------|--------|---------|---------|---------|--------|---------|------------------|---------|--------|-------|----|-------|----------------------|----------|
| 벽 장착 | 카드 장착형 | | | 펌프 전용 | 펌프 및 건 | 건 유체 호스 | 스프레이 건 탄력성 유체 호스 | 건 공기 호스 | 사이펀 키트 | 유체 필터 | 호퍼 | 배출 밸브 | | DataTrak |
| G48W07 | G48C07 | W48CAS | G40 | | ✓ | ✓ | ✓ | ✓ | ✓ | ✓* | | ✓ | | 4.5(1.2) |
| G48W08 | G48C08 | W48CBS | G40 | | ✓ | ✓ | ✓ | ✓ | ✓ | ✓* | | ✓ | ✓ | |
| — | G48C09 | W48CAS | G40 | | ✓ | ✓ | ✓ | ✓ | | | ✓ | | | |
| G48W13 | G48C11 | W48CAS | G40 | | ✓ | ✓ | ✓ | ✓ | ✓ | ✓ | | | | |
| G48W14 | G48C12 | W48CBS | G40 | | ✓ | ✓ | ✓ | ✓ | ✓ | ✓ | | | ✓ | |
| G48W15 | G48C13 | W48CAS | G40 RAC | | ✓ | ✓ | ✓ | ✓ | ✓ | ✓ | | | | |
| G48W16 | G48C14 | W48CBS | G40 RAC | | ✓ | ✓ | ✓ | ✓ | ✓ | ✓ | | | ✓ | |

설치

패키지 구성은 다를 수 있습니다. 해당 모델에 포함된 구성품을 확인하려면 7-15 페이지를 참조하십시오. 부속품으로 지정된 품목은 패키지에 포함되지 않습니다.

- | | |
|---|---------------------------------------|
| A 공기 차단 밸브 (옵션 부속품) | L 기초식 스프레이 건 |
| B 공기 필터 (옵션 부속품) | M 건 유체 공급 호스 |
| C 건 공기 압력 게이지 | N 건 공기 공급 호스 |
| D 건 공기 압력 조절기 | P 유체 필터 |
| E 블리드형 마스터 공기 밸브 (3/8-18 npt(f)) | R 펌프 유체 배출구 |
| F DataTrak [®] | S 접지 와이어 |
| G 펌프 공기 압력 게이지 | T 습식 컵 (그림에는 보이지 않음, 그림 4, 20 페이지 참조) |
| H 펌프 공기 압력 조절기 | U 펌프 유체 흡입구 |
| J 솔레노이드 릴리스 단추 (DataTrak 장착 패키지에만 해당됨, 그림에는 보이지 않음, 그림 8, 27 페이지참조) | V 흡입 호스 |
| K 건 스위블 | W 유체 배출 밸브 |

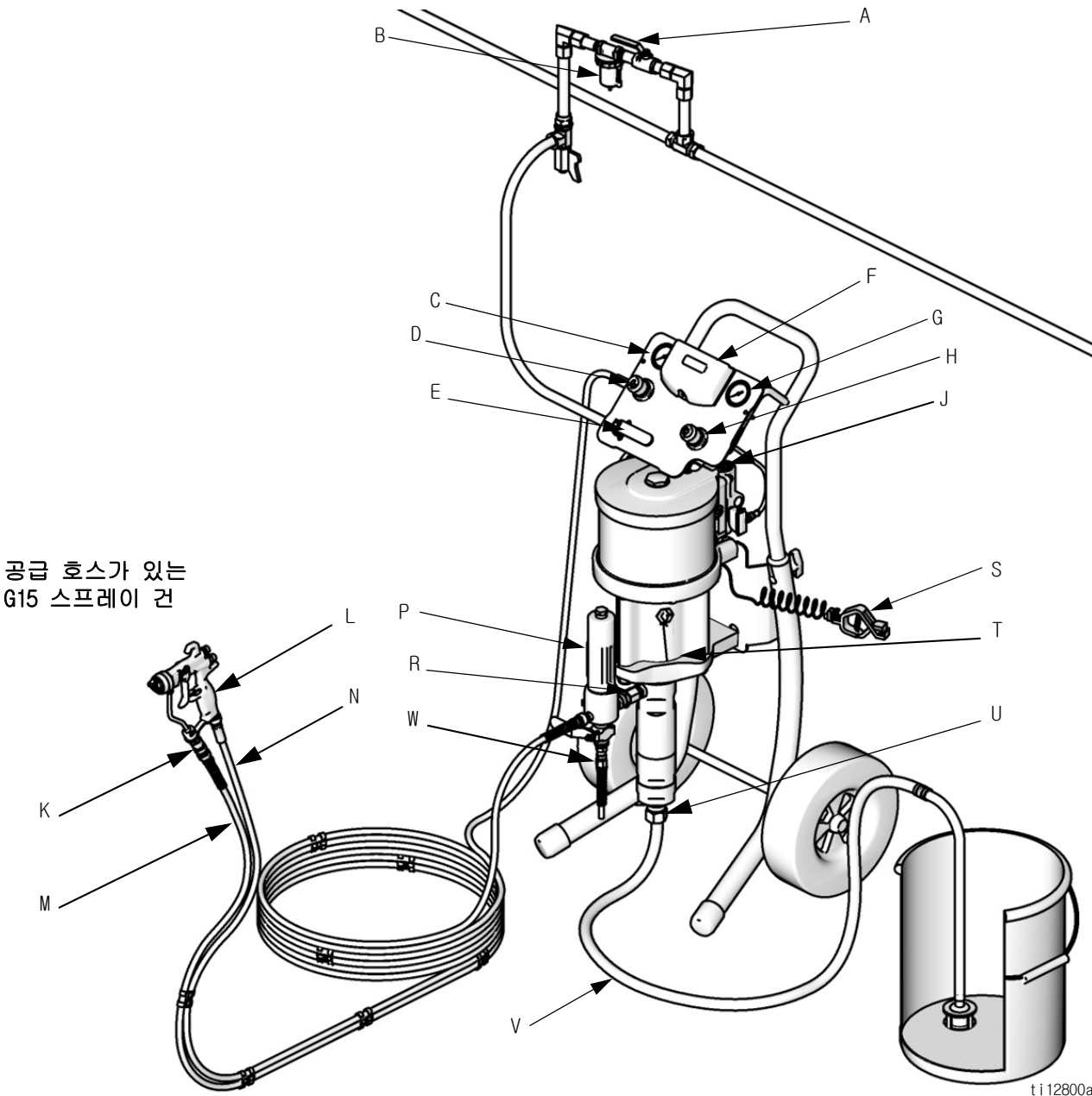


그림 1. 일반 설치 (패키지에 표시된 모든 항목이 포함되지 않을 수도 있음)

일반 정보

참고 : 괄호 안의 텍스트인 참조 번호와 문자는 그림의 콜아웃 및 부품 도면을 나타냅니다 .

참고 : 항상 Graco 대리점에서 구입할 수 있는 순정품 Graco 부품과 부속품을 사용하십시오 . 자체적인 부속품을 사용하는 경우 크기와 압력이 시스템에 맞는 지 확인하십시오 .

그림 1은 시스템 구성품과 부속품의 선정과 설치를 위한 참고 자료입니다 . 요구에 맞는 시스템을 설계하는 데 도움이 필요하다면 Graco 유통업체에게 문의하십시오 .

작동자 준비

장비를 작동하는 모든 작동자는 모든 시스템 구성품의 작동뿐만 아니라 모든 유체의 적절한 취급과 관련된 교육을 받아야 합니다 . 모든 작동자는 장비를 작동시키기 전에 모든 지침 설명서 , 태그 및 레이블을 철저히 숙지해야 합니다 .

작업장 준비

적합한 압축 공기 공급장치가 설치되어 있는지 확인하십시오 .

공기 압축기에서 펌프 사용 장소까지 압축 공기 공급 라인을 설치하십시오 . 모든 공기 호스의 크기와 압력이 시스템에 적합한지 확인하십시오 . 전기적으로 전도성 있는 호스만 사용하십시오 . 공기 호스에는 3/8npt(m) 의 나사산이 있어야 합니다 . 빠른 연결 해제 커플링이 권장됩니다 .

작업장에서 작동자의 움직임에 방해가 될 수 있는 장애물이나 잔해를 치우십시오 .

시스템을 세척할 때 접지된 금속통을 사용해야 합니다 .

벽 설치형 패키지

1. 벽이 펌프 , 브래킷 , 호스 및 부속품의 무게뿐만 아니라 작동 중 발생하는 응력을 충분히 지탱할 수 있는지 확인하십시오 .
2. 바닥에서 약 1.2-1.5m(4-5 피트) 높이에 벽 브래킷을 배치합니다 . 작동과 정비의 용이성을 위해 , 펌프 공기 흡입구 , 유체 흡입구 및 유체 배출구 포트에 쉽게 접근할 수 있어야 합니다 .
3. 벽 브래킷을 템플릿으로 사용하여 벽에 10mm (0.4 인치) 장착 구멍을 뚫습니다 . 벽 장착 치수는 52 페이지에 나타나 있습니다 .
4. 브래킷을 벽에 부착합니다 . 펌프가 작동 중에 진동을 받지 않도록 충분히 긴 9mm(3/8 인치) 나사를 사용합니다 .

참고 : 브래킷이 수평인지 확인하십시오 .

카트 설치형 패키지

M012xx 및 M018xx 모터가 포함된 패키지에서 머플러는 분리된 상태로 배송됩니다 . 처음 사용 전에 머플러를 설치하십시오 .

구성품

그림 1을 참조하십시오. 구성품은 주문한 패키지에 따라 달라집니다. 7 - 15 페이지의 표를 참조하십시오. 패키지에 다음 항목이 포함될 수 있습니다.

- 밸브가 닫혔을 때 시스템, 공기 모터 및 건 사이에 갇힌 공기를 배출하려면 빨간색 핸들형 블리드형 마스터 공기 밸브 (E)가 필요합니다. 밸브 입구를 막지 마십시오.
- 펌프 공기 조절기 (H)는 공기 압력을 펌프에 맞게 조정하여 펌프 속도와 배출구 압력을 조절합니다.
- 공기 배출 밸브 (그림에는 보이지 않음)가 자동으로 열려 펌프의 과압을 방지합니다.
- 건 공기 조절기 (D)가 기조식 스프레이 건 (L)에 가해지는 공기 압력을 조절합니다.
- 기조식 또는 에어리스 스프레이 건 (L)이 유체를 분사합니다. 건은 다양한 분무 패턴 및 유량에 맞게 광범위한 크기로 사용할 수 있는 스프레이 팁 (그림에 없음)을 수납하고 있습니다. 팁 설치의 건 설명서를 참조하십시오.
- 투명 호스 (N, "공기 호스 전용"으로 레이블 표시됨)는 건에 공기를 공급합니다.
- 파란색 호스 (M)는 건에 유체를 공급합니다.
- 건 스위블 (K)은 스프레이 건을 자유롭게 움직일 수 있게 해주며 파란색 호스 (AA 패키지)에 장착됩니다. 에어리스 건에는 내장형 유체 스위블이 있습니다.
- 여과기가 있는 흡입 호스 (V)를 사용하면 펌프가 19 리터 (5 갤런) 용량의 통에서 유체를 빨아들일 수 있습니다. 스크린이 있는 유체 호퍼도 제공됩니다.
- 60 메쉬 (250 미크론) 스테인레스강 요소로 제작된 유체 필터 (P)는 펌프에서처럼 유체의 입자를 여과합니다.
- 유체 배출 밸브 (W)는 호스와 건에서 유체 압력을 감소시킵니다.




- DataTrak(F)은 펌프 진단 및 재료 사용 정보를 제공합니다. M02xxx 공기 모터가 있는 DataTrak 장착형 패키지에는 런어웨이 솔레노이드가 없습니다. 다른 모든 DataTrak 장착형 패키지에는 런어웨이 솔레노이드가 있습니다. 26 페이지를 참조하십시오.

공기 라인 부속품

필요에 따라 어댑터를 사용하여 그림 1에 표시된 순서대로 다음 부속품을 설치합니다.

- 공기 라인 필터 (B)는 공급되는 압축 공기에서 유해한 먼지와 습기를 제거합니다.
- 두 번째 블리드형 공기 차단 밸브 (A)는 정비를 위해 공기관 부속품을 분리합니다. 모든 다른 공기 라인 부속품의 업스트림에 위치합니다.

접지

| | | | | | | |
|--|---|--|--|--|--|--|
|  |  |  | | | | |
| <p>이 장비는 정전기 스파크의 위험을 줄이도록 접지되어야 합니다. 정전기 스파크는 연기를 발생시켜 점화되거나 폭발할 수 있습니다. 접지는 전류에 대한 탈출 경로를 제공합니다.</p> | | | | | | |

1. 펌프: 그림 2를 참조하십시오. 접지 나사 (GS)가 공기 모터에 장착되고 단단히 조여있는지 확인하십시오. 접지 와이어 (S)의 다른 끝단을 실제 접지에 연결합니다.

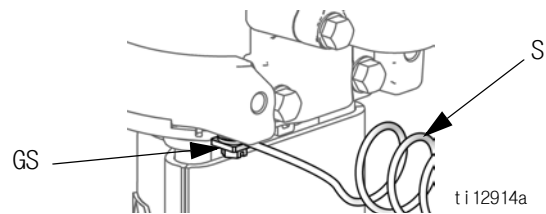


그림 2. 접지 나사 및 접지 라인

2. 펌프 유체 호스: 전도성 유체 호스만 사용하십시오. 호스의 전기 저항을 점검하십시오. 접지에 대한 총 저항이 25 메그옴 (megohm)을 초과하면 호스를 즉시 교체하십시오.
3. 공기 압축기: 제조업체의 권장사항을 따르십시오.
4. 스프레이 건: 제대로 접지된 유체 호스 및 펌프에 연결하여 접지하십시오.

5. 유체 공급 컨테이너 : 현지 규정을 따르십시오 .
6. 분무할 대상 : 현지 규정을 따르십시오 .
7. 세척할 때 사용되는 솔벤트통 : 현지 규정을 따르십시오 . 전도성이 있고 접지된 표면에 배치된 금속통만 사용하십시오 . 통을 종이나 판지처럼 비전도성 표면에 배치하지 마십시오 . 접지 연속성이 중단될 수 있습니다 .
8. 세척하거나 감압할 때 접지 연속성을 유지하려면 스프레이 건의 금속 부분을 단단히 잡고 접지된 금속통의 측면에 건을 격발합니다 .

설정

1. 그림 1을 참조하십시오 . 파란색 유체 호스 (M)의 끝단을 펌프 배출구 (R) 또는 필터 (P) 배출구에 연결합니다 .
2. 공기 호스 (N)의 한 쪽 끝단을 건 공기 조절기 (D)에 연결합니다 .
3. 공기 호스 (N)의 나머지 끝단을 건 (L) 베이스에 있는 공기 흡입구에 연결합니다 .
4. 스프레이 건 스위블 (K)을 건 유체 흡입구에 연결합니다 .
5. 파란색 유체 호스 (M)의 다른 쪽 끝단을 건 스위블 (K)에 연결합니다 .
6. 공급된 호스 클립 (7개)으로 유체 및 공기 호스를 함께 고정합니다 . 필요에 따라 클립을 일정한 간격으로 배치합니다 .
7. 렌즈 덮개를 두 조절기 게이지 렌즈에 씌웁니다 .
8. 흡입 호스의 피팅이 단단히 조여졌는지 확인합니다 .

작동

감압 절차



1. 트리거 잠금장치를 잠급니다 .
2. 그림 1을 참조하십시오 . 블리드형 마스터 공기 밸브 (D)를 끕니다 .
3. 트리거 잠금장치를 해제합니다 .
4. 접지된 금속 폐기 용기에 건의 금속 부분을 단단히 고정합니다 . 건의 트리거를 당겨 유체 압력을 감소시킵니다 .
5. 트리거 잠금장치를 잠급니다 .
6. 배출되는 유체를 받을 폐기 용기가 있는 시스템에서 모든 유체 배출 밸브를 엽니다 . 다시 분무할 준비가 될 때까지 배출 밸브를 열어 놓습니다 .
7. 위의 단계를 수행한 후에도 완전히 감압되지 않았다고 생각되면 다음을 확인합니다 .
 - a. 스프레이 팁이 완전히 막혔을 수 있습니다 . 공기 캡 고정 링을 아주 천천히 풀어 볼/시트 차단과 플러그형 팁 사이 캐비티에서 감압합니다 . 팁 구멍을 청소합니다 .
 - b. 건 유체 필터 또는 유체 호스가 완전히 막혔을 수 있습니다 . 건의 호스 끝단 커플링을 아주 천천히 풀면서 점차적으로 감압합니다 . 그런 다음 완전히 풀어 장애물을 제거합니다 .
 - c. 위의 단계를 따른 후에도 여전히 스프레이 팁이나 호스가 완전히 막힌 것 같으면 팁 고정 너트나 호스 끝단 커플링을 아주 천천히 풀고 점차적으로 감압한 후 완전히 풉니다 . 팁을 제거한 상태에서 폐기 용기를 향해 건을 격발합니다 .

처음 사용하기 전 펌프 세척

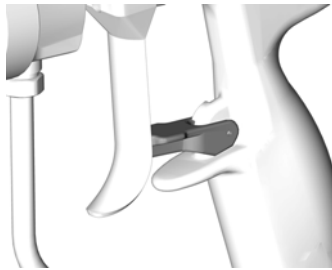
펌프 부품을 보호하기 위해 남겨둔 경유를 사용하여 펌프를 테스트했습니다. 사용 중인 유체가 오일에 의해 오염될 수 있는 경우 호환 가능한 솔벤트로 세척하십시오. **펌프 세척** (24 페이지) 을 참조하십시오.

트리거 잠금장치



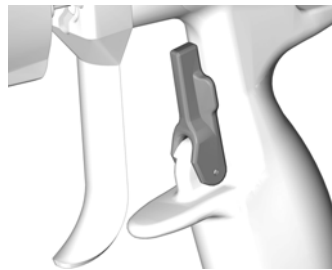
그림 3을 참조하십시오. 분무를 중지할 때는 항상 트리거 잠금장치를 잠궈서 손에 의해 또는 떨어뜨리거나 부딪혀서 우발적으로 건이 격발되지 않도록 하십시오.

트리거 잠금장치가 잠긴 상태



T16581A

트리거 잠금장치가 잠금 해제된 상태



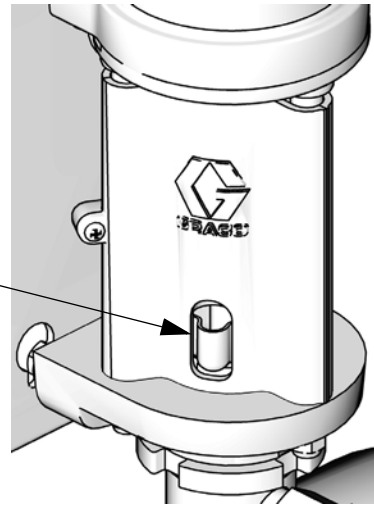
T16582A

그림 3. 트리거 잠금장치

습식 컵



작동을 시작하기 전에 습식 컵 (T) 에 TSL(Graco Throat Seal Liquid) 또는 적합한 솔벤트를 1/3 정도 채우십시오.



ti11927a

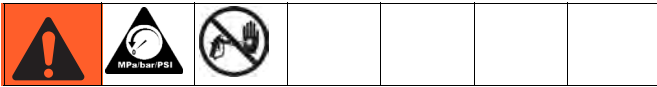
그림 4. 습식 컵

펌프 프라임

1. 그림 1을 참조하십시오 . 건 트리거를 잠급니다 .
건 (L) 에서 팁 가드와 스프레이 팁을 분리합
니다 . 건 설명서를 참조하십시오 .
2. 노브를 시계 반대 방향으로 돌려 압력을 0 까지
감압하여 건 공기 조절기 (D) 와 펌프 공기 조절기
(H) 를 닫습니다 . 블리드형 공기 밸브 (E) 를 닫습
니다 . 모든 배출 밸브가 닫혔는지도 확인합니다 .
3. 공기 라인을 블리드형 공기 밸브 (D) 에 연결
합니다 .
4. 시스템 전체의 모든 피팅이 단단하게 조여졌는지
확인합니다 .
5. 통을 펌프에 가까이 배치합니다 . 흡입 호스 길
이 1.2m(4 피트) 입니다 . 흡입 호스를 팽팽하게
잡아당기지 말고 , 매달아서 펌프로 향하는 유체
흐름이 원활하도록 하십시오 .
6. 건 (L) 의 금속 부분을 접지된 금속통의 측면에
밀착시키고 트리거 잠금장치를 푼 후 트리거를
열어 둡니다 .
7. *런어웨이 보호 기능이 있는 장치만 해당 :*
DataTrak 에서 프라임 / 세척 단추를 눌러
프라임 / 세척 기능을 활성화합니다 .

8. 블리드형 공기 밸브 (E) 를 엽니다 . 펌프가 작동을 시작할 때까지 펌프 공기 조절기 (H) 를 시계 방향으로 천천히 돌려 압력을 높입니다 .
9. 모든 공기가 밀려나가고 펌프 및 호스가 완전히 프라이밍될 때까지 펌프를 천천히 순환시킵니다 .
10. *런어웨이 보호 기능이 있는 장치만 해당 :*
DataTrak 에서 프라임 / 세척 단추를 눌러 프라임 / 세척 기능을 비활성화합니다 .
11. 건 트리거를 놓고 트리거를 안전하게 잠급니다 . 펌프가 압력에 반해 정지해야 합니다 .

스프레이 팁 설치



감압 절차 (19 페이지) 을 따릅니다 . 별도로 제공된 건 설명서에 설명된 대로 스프레이 팁과 팁 가드를 설치합니다 .

유체 배출구와 패턴 폭은 스프레이 팁의 크기 , 유속 및 유체 압력에 따라 달라집니다 . 해당 건 지침 설명서의 스프레이 팁 선택 차트를 용도에 적절한 스프레이 팁을 선택하기 위한 가이드로 사용하십시오 .

분무 조절



1. 분무 공기 공급장치를 켜지 마십시오 . 유체 압력은 펌프에 공급된 공기 압력으로 제어됩니다 (펌프 공기 조절기) . 유체 압력을 낮은 시작 압력으로 설정합니다 . 고체 함량이 낮은 (일반적으로 40% 미만) 저점도 유체 (25sec 미만 , #2 Zahn 컵) 의 경우 , 펌프 배출구의 시작 압력이 2.1MPa (21bar , 300psi) 입니다 . 점도가 더 높거나 고체 함량이 더 높은 유체의 경우 , 시작 압력은 4.2MPa (42bar , 600psi) 입니다 . 다음 예를 참조하십시오 .

예 :

| 펌프 비율 | 펌프 공기 조절기 설정 MPa(bar, psi) | 대략적인 유체 압력 MPa(bar, psi) |
|--------|----------------------------|--------------------------|
| 15:1 x | 0.14(1.4, 20) | = 2.1(21, 300) |
| 30:1 x | 0.14(1.4, 20) | = 4.2(42, 600) |

2. 건을 표면에서 약 304mm (12 인치) 떨어뜨려 수직으로 잡습니다 .
3. 건을 먼저 이동한 후 건 트리거를 당겨 테스트 용지에 분무합니다 .
4. 유체 압력이 더 이상 증가해도 유체 분무 능력을 크게 향상시키지는 않는 지점까지 유체 압력을 0.7MPa (7bar , 100psi) 증분 단위로 높입니다 . 다음 예를 참조하십시오 .

예 :

| 펌프 비율 | 펌프 공기 조절기 증분 MPa(bar, psi) | 유체 압력 증분 MPa(bar, psi) |
|--------|----------------------------|------------------------|
| 15:1 x | 0.05(0.5, 7) | = 0.7(7.0, 100) |
| 30:1 x | 0.02(0.2, 3.3) | = 0.7(7.0, 100) |

분무 패턴 조절

에어리스 건이 포함된 패키지

스프레이 팁 구멍과 분무 각도로 패턴 범위와 크기를 결정합니다. 더 넓은 범위가 필요한 경우 유체 압력을 높이는 대신 더 큰 스프레이 팁을 사용하십시오. 수평 패턴으로 분무하려면 가드를 수평으로 맞추십시오. 수직 패턴으로 분무하려면 가드를 수직으로 맞추십시오.

기조식 건이 포함된 패키지

1. 그림 5 을 참조하십시오. 노브 (AA) 를 시계 방향으로 끝까지 돌려 패턴 조절 공기를 차단합니다. 최대 폭 패턴의 건으로 설정됩니다.

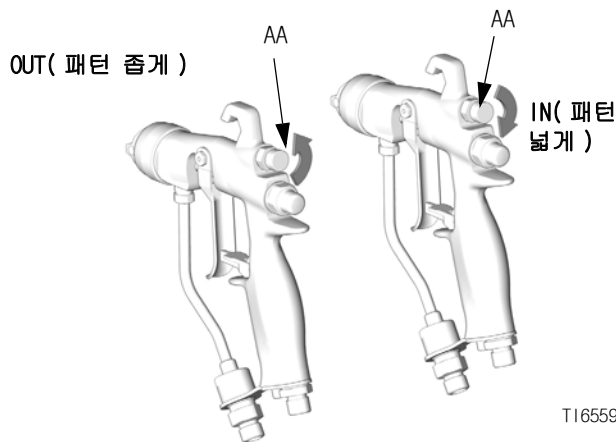


그림 5. 패턴 공기 노브

2. 그림 6 을 참조하십시오. 격발할 때 분무 공기 압력을 약 35kPa(0.35bar, 5psi) 로 설정합니다. 분사 패턴을 점검한 후 테일이 완전히 분무되어 분사 패턴이 나타날 때까지 공기 압력을 천천히 증가시킵니다. 건에 가하는 공기 압력이 0.7MPa(7bar, 100psi) 를 초과하지 않도록 하십시오.

3. 그림 5 을 참조하십시오. 패턴을 더 좁게 만들려면 패턴 조절 밸브 노브 (AA) 를 시계 반대 방향 (바깥쪽) 으로 돌립니다. 패턴 폭이 충분히 좁지 않으면 건에 가하는 공기 압력을 약간 증가시키거나 다른 크기의 팁을 사용합니다.



그림 6. 분무 패턴 문제

중요



감압 절차 (19 페이지) 를 따릅니다.

변위 로드에서 유체가 건조되기 전에 항상 펌프를 세척하십시오. 펌프 세척 (24 페이지) 을 참조하십시오.

유지보수

예방 유지보수 일정




특정 시스템의 작동 조건에 따라 유지관리가 필요한 빈도가 결정됩니다. 유지보수가 필요한 시기와 종류를 기록하여 예방 유지보수 일정을 수립한 후 시스템을 점검하는 정기 일정을 결정합니다.

오물로 인해 게이지를 읽기 어려울 때 조절기 게이지 렌즈의 렌즈 덮개를 교체합니다.

나사산 연결부 조이기

사용하기 전에는 항상 모든 호스의 마모 또는 손상 여부를 점검합니다. 필요한 경우 교체합니다. 모든 나사 연결부가 단단히 조여졌고 누출이 없는지 점검하십시오.

펌프 세척

| | | | | | | |
|--|--|--|--|--|--|--|
|  |  |  | | | | |
| 모든 경고를 읽으십시오. 모든 접지 지침을 따르십시오. 18 페이지를 참조하십시오. | | | | | | |

다음과 같은 경우 펌프를 세척하십시오.

- 처음 사용하기 전
- 색상 또는 유체를 교환할 때
- 장비를 수리하기 전
- 휴지 상태 펌프에서 유체가 마르거나 고착되기 전 (촉매 반응을 일으키는 유체의 가사 시간 확인)
- 일과를 마감할 때
- 펌프를 보관하기 전

가능하면 최저 압력에서 세척합니다. 펌프 작동 중인 유체 및 시스템의 습식 부품과 호환 가능한 유체로 세척합니다. 권장 세척 유체 및 세척 빈도는 해당 유체 제조업체 또는 공급업체에 확인하십시오.

1. 감압 절차 (19 페이지) 을 따릅니다.
2. 건에서 팁 가드와 스프레이 팁을 제거합니다. 개별 건 설명서를 참조하십시오.
3. 사이펀 튜브를 세정액이 들어 있는 접지된 금속통에 담급니다.
4. 펌프를 가능한 가장 낮은 유체 압력으로 설정하고 펌프 작동을 시작합니다.
5. 접지된 금속통 측면에 건의 금속 부분을 단단히 고정합니다.
6. *런어웨이 보호 기능이 있는 장치만 해당 :* DataTrak 에서 프라임 / 세척 단추를 눌러 프라임 / 세척 기능을 활성화합니다.
7. 건을 격발합니다. 건에서 깨끗한 솔벤트가 흐를 때까지 시스템을 세척합니다.
8. *런어웨이 보호 기능이 있는 장치만 해당 :* DataTrak 에서 프라임 / 세척 단추를 눌러 프라임 / 세척 기능을 비활성화합니다.
9. 감압 절차 (19 페이지) 을 따릅니다.
10. 팁 가드, 스프레이 팁 및 유체 필터 요소를 개별적으로 청소한 후 다시 설치합니다.
11. 흡입 튜브의 내부와 외부를 청소합니다.

습식 컵

습식 컵에 Graco TSL(Throat Seal Liquid) 를 절반 정도 채우십시오. 항상 레벨을 유지합니다.

문제 해결

| | | | | | | |
|---|---|---|---|---|--|--|
|  |  |  |  |  | | |
| 장비를 점검하거나 정비하기 전에 감압 합니다 . | | | | | | |

참고 : 펌프를 분해하기 전에 발생할 수 있는 모든 문제와 원인을 확인합니다 .

| 문제점 | 원인 | 해결 방안 |
|--------------------------------|--|---|
| 펌프가 작동하지 않습니다 . | 라인 흐름이 제한되거나 공기 공급이 부족해 밸브가 닫히거나 막혔습니다 . | 라인을 청소하거나 공기 공급량을 늘리십시오 . 밸브가 열려 있는지 확인하십시오 . |
| | 유체 호스 또는 건이 막혔습니다 . 유체 호스 ID가 너무 작습니다 . | 열어서 청소하십시오 . * 큰 내경 (ID) 의 호스를 사용하십시오 . |
| | 변위 로드에서 유체가 건조되어 있습니다 . | 청소하십시오 . 항상 하단 행정에서 펌프를 중지하십시오 . 습식 컵에 Graco TSL(Throat Seal Liquid)을 1/3 정도 채워두십시오 . |
| | 공기 모터 부품이 오염되거나 마모되었거나 손상되었습니다 . | 공기 모터를 청소하거나 수리하십시오 . 설명서 312796 을 참조하십시오 . |
| | DataTrak 모델 전용 : 솔레노이드 핀이 확장되기 때문에 공기 밸브를 순환할 수 없습니다 . | 런어웨이 보호를 활성화합니다 (DataTrack 작동 , 설정 모드 , 27 페이지 참조) . 모터에서 공기를 배출하십시오 . DataTrak 디스플레이의  을 눌러 솔레노이드 핀을 수축시키십시오 . |
| 펌프는 작동하지만 출력이 두 행정에서 모두 낮습니다 . | 라인 흐름이 제한되거나 공기 공급이 부족해 밸브가 닫히거나 막혔습니다 . | 라인을 청소하거나 공기 공급량을 늘리십시오 . 밸브가 열려 있는지 확인하십시오 . |
| | 유체 호스 또는 건이 막혔습니다 . 유체 호스 내경 (ID) 이 너무 작습니다 . | 열어서 청소* 하십시오 . 큰 ID 의 호스를 사용하십시오 . |
| | 변위 펌프의 패킹이 마모되었습니다 . | 패킹을 교체하십시오 . 설명서 312792 를 참조하십시오 . |
| 펌프가 작동하지만 출력이 하향 행정에서 낮습니다 . | 밸브가 열렸거나 볼 체크 밸브 또는 피스톤 패킹이 마모되었습니다 . | 밸브를 청소하고 패킹을 교체하십시오 . 설명서 312792 를 참조하십시오 . |
| 펌프 속도가 잘못되었거나 가속되었습니다 . | 유체 공급량이 부족합니다 . | 다시 채우고 프라임하십시오 . |
| | 밸브가 열렸거나 볼 체크 밸브 또는 피스톤 패킹이 마모되었습니다 . | 밸브를 청소하십시오 . 패킹을 교체하십시오 . 설명서 312792 를 참조하십시오 . |
| TSL 저장소에서 펌프 작동되는 유체가 보입니다 . | 목 부위 패킹이 마모되었습니다 . | 목 부위 패킹을 교체하십시오 . 설명서 312792 를 참조하십시오 . |

* 유체 호스나 건에 장애물이 있는지 확인하려면 감압하십시오 . 유체 호스를 분리하고 용기를 펌프 유체 배출구에 놓고 유체를 받으십시오 . 펌프 작동을 시작하기에 충분한 정도만 공기를 공급합니다 . 공기를 공급할 때 펌프 작동이 시작되면 호스나 건에 장애물이 있는 것입니다 .

DataTrak 제어장치 및 표시기

그림 7의 키

- AA 런어웨이 한계, 분당 주기 수 (사용자 설정 가능, 00=OFF)
- AB 하부 변위 (사용자 설정 가능)
- AC 유량 단위 (사용자 설정 가능: \updownarrow /min, gpm [미국], gpm [영국], oz/min [미국], oz/min [영국], l/min 또는 cc/min)
- AD LED(켜질 경우 장애가 있음을 나타냄)
- AE 디스플레이
- RK 프라임 / 세척 키 (프라임 / 세척 모드를 활성화합니다. 프라임 / 세척 모드에 있을 때는 런어웨이 보호 기능이 비활성화되고 배치 토달라이저 [BT]가 카운트되지 않습니다.) 프라임 / 세척 모드에 있는 동안 LED가 깜빡입니다.

- RK 재설정 키 (장애를 재설정합니다. 3초 동안 누르고 있어 배치 토달라이저를 초기화합니다.) 이 단추를 누르면 유량과 주기 속도가 변갈아 선택됩니다. 런어웨이 보호 기능이 활성화되면 눌러 슬레노이드 핀을 확장 및 수축합니다.
- CF 주기 / 유량
- BT 배치 토달라이저
- GT 그랜드 토달라이저
- RT 런어웨이 토글 (활성화 / 비활성화)
- UT E1 토글
- DT E2 토글
- ST E5 토글

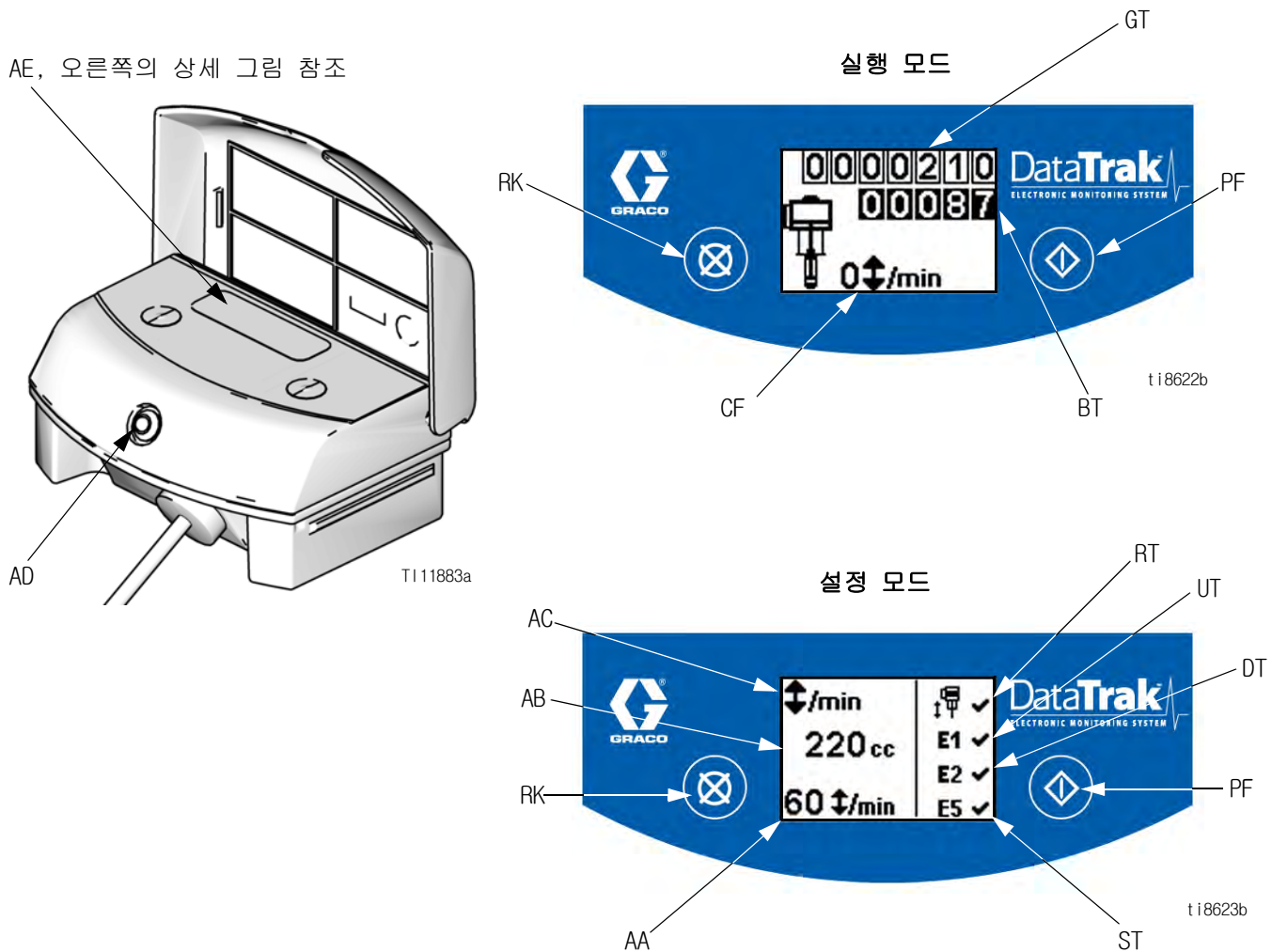


그림 7. DataTrak 제어장치 및 표시기




DataTrak 작동

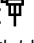
참고 : 배터리를 절약하기 위해 1분 후에 디스플레이 (AE) 가 꺼집니다 . 아무 단추나 눌러 디스플레이를 깨우십시오 .


주의


소프트 키 단추의 손상을 방지하려면 펜 , 플라스틱 카드 , 손톱 같은 날카로운 물체로 단추를 누르지 마십시오 .

설정 모드

1. 그림 7 을 참조하십시오 . 설정 메뉴가 나타날 때까지 5 초 동안  을 누르고 있습니다 .
2. 런어웨이 (장착된 경우) , 크기 감축과 유량 단위의 설정 및 런어웨이 , E1, E2 및 E5 오류 옵션을 활성화하려면  을 눌러 값을 변경한 후  을 눌러 그 값을 저장하고 커서를 다음 데이터 필드로 이동합니다 . E1, E2 및 E5 오류 코드에 대한 설명은 29 페이지를 참조하십시오 .

참고 : Graco 에서는 런어웨이 (설치되어 있다면) 기능을 60 으로 설정하도록 권장합니다  . 모든 DataTrak 모듈은 런어웨이 보호 기능이 활성화되지 않은 상태로 제공됩니다 .

참고 : 런어웨이 , E1, E2 및 E5 오류 옵션이 활성화되면  가 설정 화면에 나타납니다 . 그림 7 을 참조하십시오 .

3. 커서를 E5 오류 활성화 옵션 필드로 이동한 후  를 한 번 더 눌러 설정 모드를 나갑니다 .

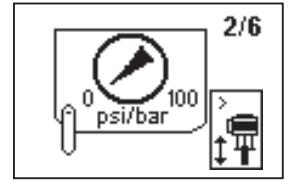
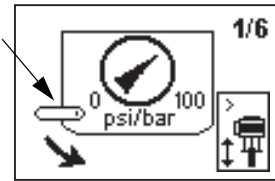
작동 모드

런어웨이

참고 : DataTrak 은 런어웨이 보호 기능이 있는 것과 없는 것이 있습니다 . M02xxx 공기 모터가 있는 패키지는 런어웨이 솔레노이드 없이 제공됩니다 . 기타 모든 패키지는 런어웨이 솔레노이드가 장착되어 있습니다 .

1. 그림 7 을 참조하십시오 . 펌프 런어웨이가 발생하면 런어웨이 솔레노이드가 작동하고 펌프 작동을 멈춥니다 . LED (AD) 가 깜빡이고 디스플레이 (AE) 에 런어웨이 상태가 표시됩니다 (표 1 참조) . 디스플레이는 6 개의 지침 화면 사이를 주기적으로 순환합니다 .

2. 런어웨이 화면 1 및 2: 런어웨이 솔레노이드를 재설정하려면 마스터 공기 밸브 (E) 를 닫습니다 . 공기 모터에서 공기가 완전히 배출될 때까지 기다리십시오 .



3. 런어웨이 화면 3 및 4: 공기가 배출되었으면 솔레노이드 릴리즈 단추 (J) 를 눌러 공기 밸브를 재설정합니다 . 공기 밸브를 다시 가압하면 단추가 다시 튀어 오릅니다 .

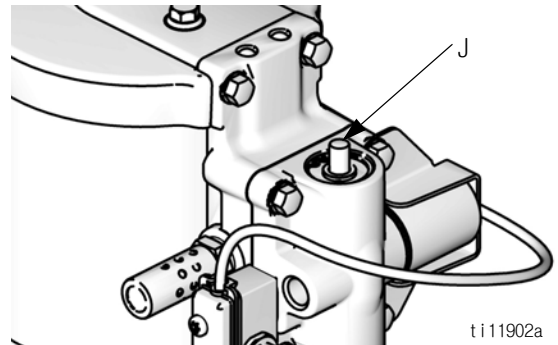
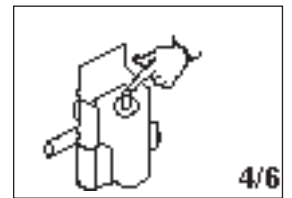
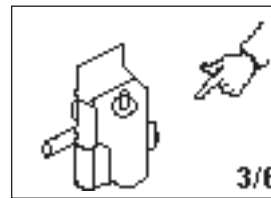

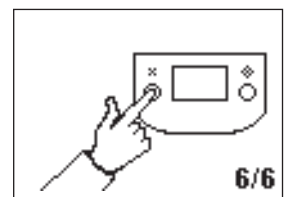
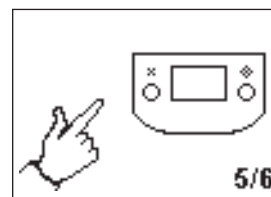



그림 8. 솔레노이드 릴리즈 단추


4. 런어웨이 화면 5 및 6:  을 눌러 진단 코드를 지우고 런어웨이 솔레노이드를 재설정합니다 .

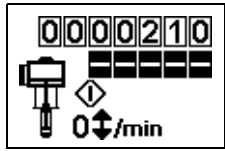


5. 마스터 공기 밸브 (E) 를 열어 펌프 작동을 다시 시작합니다 .


참고 : 런어웨이 모니터링을 비활성화하려면 설정 모드로 이동하여 런어웨이 값을 0 으로 설정하거나 토글 (RT) 을 끕니다  (그림 7 참조) .

프라임 / 세척


1. 그림 7을 참조하십시오. 프라임 / 세척 모드로 들어가려면 아무 단추나 눌러 디스플레이를 다시 작동한 후 를 누릅니다. 디스플레이에 프라임 / 세척 기호가 나타나고 LED에




이 깜빡입니다.

2. 프라임 / 세척 모드에 있는 동안 런어웨이 보호 기능이 비활성화되며 배치 토탈라이저 (BT)가 카운트되지 않습니다. 그랜드 토탈라이저 (GT)는 계속 카운트됩니다.
3. 프라임 / 세척 모드를 끝내려면 아무 단추나 눌러 디스플레이를 다시 작동한 후 를 누릅니다. 디스플레이에서 프라임 / 세척 기호가 사라지고 LED가 깜빡임을 멈춥니다.

카운터 / 토탈라이저

그림 7을 참조하십시오. 배치 토탈라이저 (BT)의 마지막 숫자는 1/10갤런 또는 리터를 나타냅니다. 토탈라이저를 재설정하려면 아무 단추나 눌러 디스플레이를 다시 작동한 후 를 3초 동안 누릅니다.

- AC가 갤런이나 온스로 설정되어 있으면 BT와 GT는 갤런을 표시합니다.
- AC가 리터나 cc로 설정되어 있으면 BT와 GT는 리터를 표시합니다.
- AC가 주기로 설정되어 있으면 BT와 GT는 주기를 표시합니다.

를 눌러 유량 단위와 주기 사이를 토글합니다. BT 아래의 문자는 BT와 GT 모두가 갤런 (g) 또는 리터 (l)를 표시하고 있음을 의미합니다. 아무런 문자가 없으면 BT와 GT가 주기를 표시하고 있는 것입니다.

디스플레이

그림 7을 참조하십시오. 작동 모드에서 1분 동안 또는 설정 모드에서 3분 동안 아무 작업이 없으면 디스플레이 (AE)가 꺼집니다. 아무 단추나 눌러 디스플레이를 다시 작동합니다.

참고 : 디스플레이가 꺼질 때 DataTrak은 계속해서 주기를 카운트합니다.

참고 : 강력한 정전기 방전이 DataTrak에 가해지면 디스플레이 (AE)가 꺼질 수 있습니다. 아무 단추나 누르면 디스플레이가 다시 시작됩니다.

진단

DataTrak은 펌프의 여러 가지 문제를 진단할 수 있습니다. 모니터에서 문제를 감지하면 LED(AD, 그림 7)가 깜빡이고 진단 코드가 디스플레이에 나타납니다. 표 1을 참조하십시오.


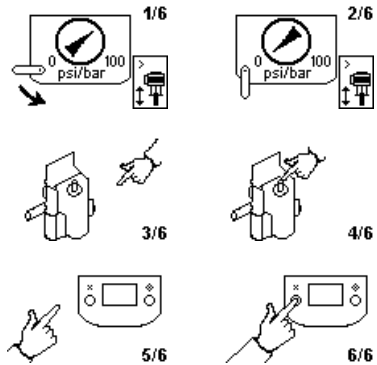




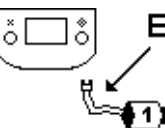




진단을 확인하고 정상 작동 화면으로 돌아가려면 을 한 번 눌러 디스플레이를 다시 작동하고 한 번 더 누르면 진단 코드 화면이 지워집니다.

표 1: 진단 코드

| 기호 | 코드 | 코드 이름 | 진단 | 원인 |
|---|-----|------------------------------------|--|---|
|  | | 런어웨이 (DataTrak에만 해당) | 펌프가 런어웨이 한계보다 더 빠르게 작동하고 있습니다. | <ul style="list-style-type: none"> 공기 압력이 높습니다. 유체 출력이 높습니다. 유체 공급량이 부족합니다. |
|  | E-1 | 상승 | 상향 행정 중 누출이 발생했습니다. | 피스톤 밸브 또는 패키징이 마모되었습니다. |
|  | E-2 | 하강 | 하향 행정 중 누출이 발생했습니다. | 흡입 밸브가 마모되었습니다. |
|  | E-3 | 배터리 부족 | 배터리 전압이 너무 낮아서 런어웨이를 중지할 수 없습니다. | 배터리가 부족합니다. 배터리를 교체하십시오 (30 페이지 참조). |
|  | E-4 | 서비스 구성품 1 (런어웨이 보호 기능이 있는 모델에만 해당) | 런어웨이 중지 에 문제가 있습니다. | <ul style="list-style-type: none"> 솔레노이드가 손상되었습니다. 밸브 캐리지가 손상되었습니다. 런어웨이 (runaway) 솔레노이드 밸브가 없는 펌프에서 런어웨이 (RT, 그림 7) 보호 기능이 활성화되어 있을 수 있습니다. 설정 화면으로 들어가 런어웨이 보호 기능을 비활성화합니다. |
|  | E-4 | 분리된 솔레노이드 (런어웨이 보호 기능이 있는 모델만 해당) | 솔레노이드가 분리되었습니다. 솔레노이드가 피스톤 컵 (112)과 결합되어 있지 않습니다. | <ul style="list-style-type: none"> 솔레노이드 플러그가 뽑혔습니다. 솔레노이드 와이어가 손상되었습니다. 브래킷과 솔레노이드가 공기 밸브 하우징에 조여 있지 않습니다. |
|  | E-5 | 서비스 구성품 2 | 밸브 이동을 감지하는 데 문제가 있습니다. | <ul style="list-style-type: none"> 센서 플러그가 뽑혔습니다. 센서가 잘못 장착되었습니다. 센서가 손상되었습니다. 밸브 캐리지가 손상되었습니다. |
|  | E-6 | 퓨즈 끊어짐 | 퓨즈가 끊어졌습니다. 퓨즈를 교체합니다 (30 페이지 참조). | <ul style="list-style-type: none"> 솔레노이드 또는 솔레노이드 배선에 장애가 있습니다. 온도가 너무 높습니다 (60° C [140° F] 초과). 런어웨이 솔레노이드 밸브가 장착되지 않은 펌프에서 런어웨이 (RT, 그림 7) 보호 기능이 활성화되어 있을 수 있습니다. 설정 화면으로 들어가 런어웨이 (runaway) 보호 기능을 취소하십시오. |

DataTrak 배터리 또는 퓨즈 교체

| | | | | | |
|--|---|--|--|--|--|
|  |  | | | | |
| <p>화재 및 폭발 위험을 줄이기 위해 배터리 및 퓨즈는 비위험 구역에서 교체해야 합니다 .</p> <p>표 2 의 승인된 교체용 배터리와 표 3 의 승인된 퓨즈만 사용하십시오 . 승인되지 않은 배터리 또는 퓨즈를 사용하면 Graco 보증과 Intertek 및 Ex 승인을 받을 수 없습니다 .</p> | | | | | |

4. 모듈의 뒷면에서 2 개의 나사를 제거하여 배터리에 접근합니다 .
5. 사용한 배터리를 분리하고 표 2 승인된 새 배터리로 교체합니다 . 그림 11 을 참조하십시오 .

| 표 2. 승인된 배터리 |
|------------------------|
| Energizer 알카라인 # 522 |
| Varta 알카라인 # 4922 |
| Ultralife 리튬 # U9VL |
| Duracell 알카라인 # MN1604 |

배터리 교체

1. 리드 (Reed) 스위치 어셈블리의 뒷면에서 케이블을 풉니다 . 그림 9 를 참조하십시오 .
2. 2 개의 케이블 클립에서 케이블을 제거합니다 .

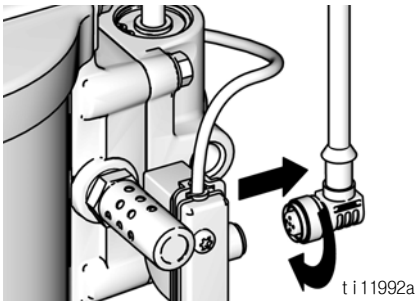


그림 9. DataTrak 분리

3. DataTrak 모듈을 브래킷에서 제거합니다 . 그림 10 을 참조하십시오 . 모듈과 연결된 케이블을 위험하지 않은 장소로 가져옵니다 .

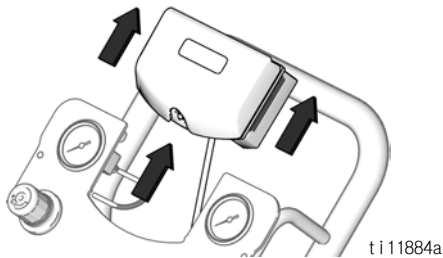


그림 10. DataTrak 제거

퓨즈 교체

1. 나사, 금속 스트랩 및 플라스틱 홀더를 제거합니다.
2. 보드에서 퓨즈를 당겨서 빼냅니다.
3. 표 3의 승인된 퓨즈로 교체합니다.

| DataTrak 부품 번호 | 시리즈 * | 필요한 퓨즈 |
|----------------|--------|--------|
| 289822 | A 또는 B | 24C580 |
| | C 이후 | 24V216 |
| 다른 모든 부품 번호 | A | 24C580 |
| | B 이후 | 24V216 |

* 그림 11은 시리즈 문자 위치를 나타냅니다.

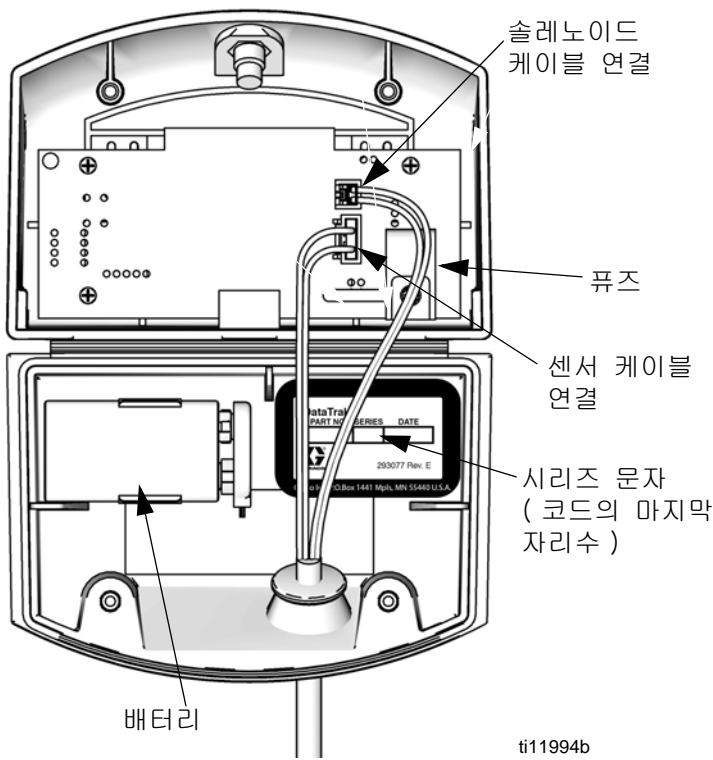
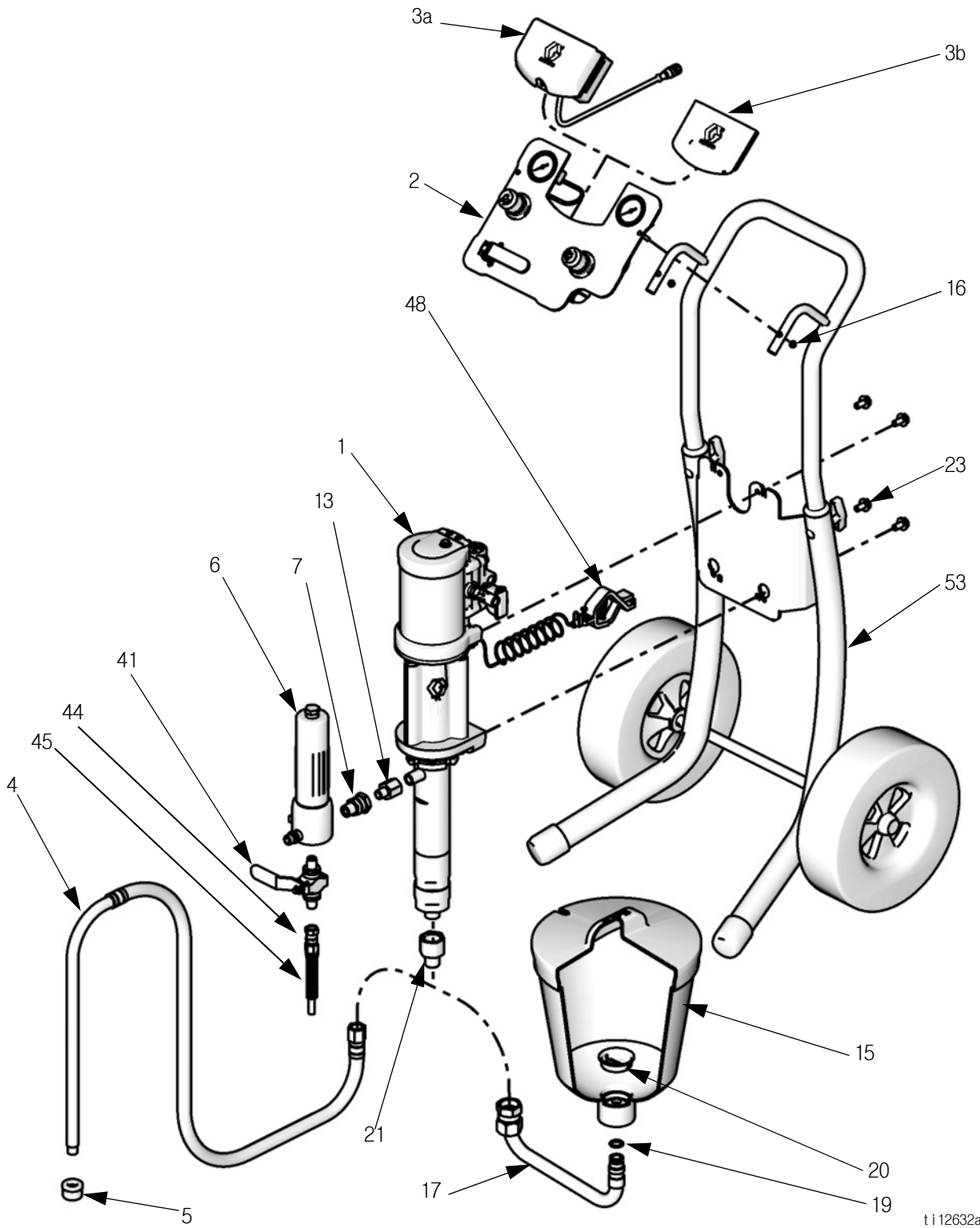


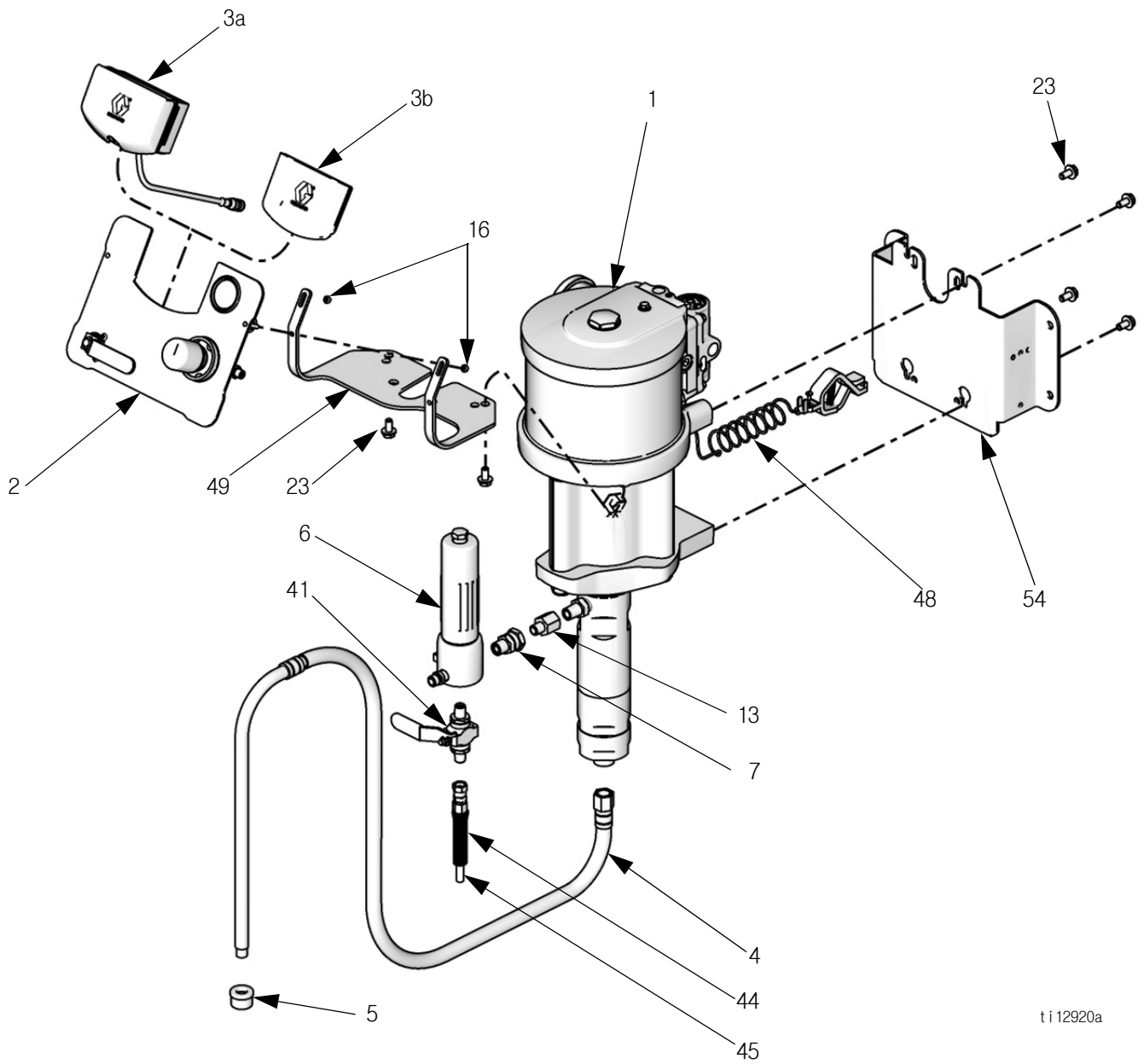
그림 11. DataTrak 배터리 및 퓨즈 위치

부품 카트 장착형



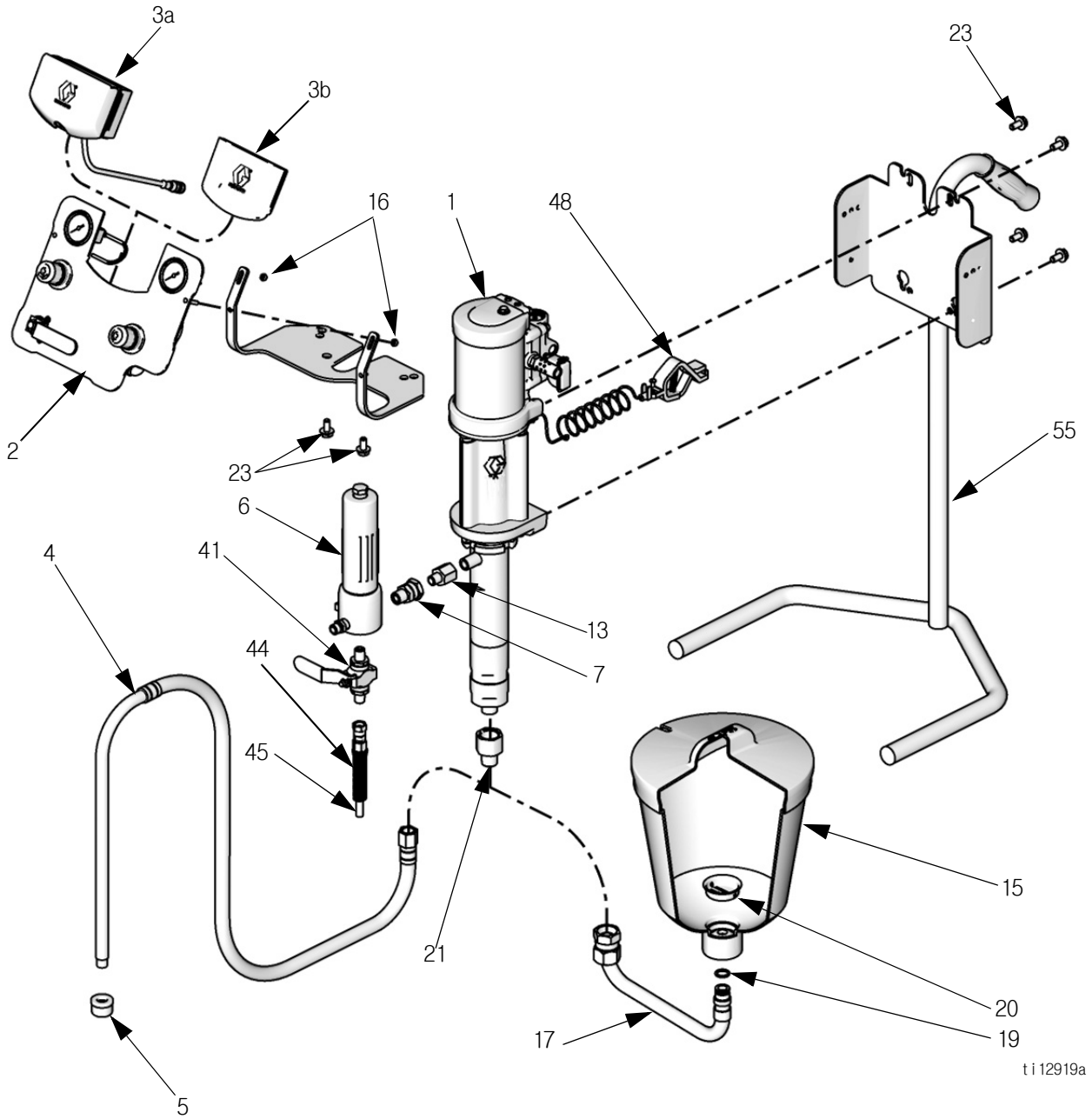
ti12632a

면 장착형



ti12920a

스탠드 장착형



ti 12919a

참고 :

- 모든 패키지에 대한 장착 키트는 46 페이지를 참조하십시오 .
- 수리 부품 및 부속품은 47 페이지를 참조하십시오 .

| 패키지 | 부품 목록 페이지 |
|--------|--------------|
| G10xxx | 36 |
| G15xxx | 37 |
| G18xxx | 38 |
| G23xxx | 39 |
| G24xxx | 40 |
| G28xxx | 41 |
| G30xxx | 42 |
| G36xxx | 43 |
| G45xxx | 44 |
| G48xxx | 45 |

G10xxx 모델

이 목록은 G10xxx 패키지의 가능한 모든 부품을 포함합니다 . 7 페이지를 참조하여 부품이 특정 패키지에 포함되어 있는지 확인하십시오 .

| 참조 | 부품 | 설명 | 수량 |
|----|------------------|---|----|
| 1 | W10CAS W10CBS | Pump Assembly; <i>see Manual 312794</i> M04LNO x LW075A M04LTO x LW075A | 1 |
| 2 | 24A585 | PANEL, air control; <i>see page 47</i> | 1 |
| 3a | 24A575 | DATATRAK, assembly; <i>see manual 313541</i> | 1 |
| 3b | ----- | INSERT, panel (included with Part 2) | 1 |
| 4 | 256420 | HOSE, suction (includes Part 5) | 1 |
| 5 | ----- | STRAINER (included with Part 4, <i>or see page 50 for packages of 10</i>) | 1 |
| 6 | 24A587 | FILTER, fluid | 1 |
| 7 | ----- | FITTING, union, 3/8-18 npsm x 3/8-18 npt, (included with Part 6) | 1 |
| 8 | 189018 | SWIVEL, fluid hose (packages with gun) | 1 |
| 9 | 241812 | HOSE, fluid (packages with gun) | 1 |
| 10 | 24C853 | GUN, G15, carbide | 1 |
| 11 | AAM413 | TIP (packages with gun) | 1 |
| 12 | AAMxxx | TIP OPTION, (packages with gun) | 1 |
| 13 | 512351 | ADAPTER, outlet, 1/4 nptm x 3/8 nptf | 1 |
| 14 | 256390 | AIR HOSE, gun, (packages with gun) | 1 |
| 15 | 256410 | HOPPER (includes 17, 19, 20) | 1 |
| 16 | 105332 | NUT, lock, M5 x 0.08 (included with Parts 2 and 49) | 2 |

| 참조 | 부품 | 설명 | 수량 |
|----|-------------|--|--------|
| 17 | ----- | TUBE, inlet, hopper (included with Part 15) | 1 |
| 18 | ----- | CLIP, hose (packages with gun), <i>see page 50 for packages of 10</i> | 7 |
| 19 | ----- | O-RING, hopper (included with Part 15) | 1 |
| 20 | 112133 | SCREEN, hopper (included with Part 15) | 1 |
| 21 | 24B299 | ADAPTER, inlet, 3/4 nptf to 1/2 nptm, for suction hose | 1 |
| 23 | 111799 | SCREW, M8 x 16 (included with Parts 49, 53, and 54) Wall mount Cart mount | 6 4 |
| 48 | 238909 | WIRE, grounding assembly | 1 |
| 49 | 24E883 | BRACKET, air control, wall mount only (includes Parts 16 and 23) | 1 |
| 53 | 43페이지 참조 | CART MOUNTING KIT; <i>see page 46</i> (G10Cxx models only) | 1 |
| 54 | 46페이지 참조 | WALL MOUNTING KIT; <i>see page 46</i> (G10Wxx models only) | 1 |

----- 별도로 판매되지 않음 .

참고 : 교체용 경고 라벨 , 표지판 , 태그 및 카드를 무료로
제공합니다 .

G15xxx 모델

이 목록은 G15xxx 패키지의 가능한 모든 부품을 포함합니다. 8 페이지를 참조하여 부품이 특정 패키지에 포함되어 있는지 확인하십시오.

| 참조 | 구성품 | 설명 | 수량 |
|----|--|---|----|
| 1 | W15AAS W15BAS W15BBS W15FAS W15FBS | Pump Assembly, <i>see Manual 312794</i> M02LNO x LW025A M04LNO x LW050A M04LTO x LW050A M12LNO x LW150A M12LTO x LW150A | 1 |
| 2 | 24A585 24A583 24A581 | PANEL, air controls (includes Part 3b) M02xxx or M04xxx motor, pump and gun; <i>see page 47</i> M12xxx motor, pump only; <i>see page 49</i> M12xxx motor, pump and gun; <i>see page 47</i> | 1 |
| 3a | 24A575 24A576 | DATATRAK, assembly; <i>see manual 313541</i> M02xxx and M04xxx motor M12xxx motor | 1 |
| 3b | ----- | INSERT, panel (included with Part 2) | 1 |
| 4 | 256420 256422 256424 | HOSE, suction (includes Part 5) LW025A or LW050A displacement pump LW150A displacement pump, cart mount LW150A displacement pump, wall mount | 1 |
| 5 | ----- 187190 | STRAINER (included with Part 4) LW025A or LW050A displacement pump, <i>see page 50 for packages of 10</i> LW150A displacement pump | 1 |
| 6 | 24A587 | FILTER, fluid | 1 |
| 7 | ----- | FITTING, union (included with Part 6) | 1 |
| 8 | 189018 | SWIVEL, fluid hose (packages with AA gun) | 1 |
| 9 | 241812 | HOSE, fluid (packages with gun) | 1 |
| 10 | 24C853 | GUN, G15 Carbide | 1 |
| 11 | AAM413 | TIP (packages with AA gun) | 1 |
| 12 | AAMxxx | TIP OPTION (packages with AA gun) | 1 |
| 13 | 512351 121238 | ADAPTER, outlet LW025A or LW050A displacement pump, 1/4 nptm x 3/8 nptf LW150A displacement pump, 3/8 nptm x 3/4 nptf | 1 |
| 14 | 256390 | AIR HOSE, gun (all AA packages) | 1 |
| 15 | 256410 | HOPPER (includes 17, 19, 20, and 21) | 1 |

| 참조 | 구성품 | 설명 | 수량 |
|----|---------------------|---|--------|
| 16 | 105332 | NUT, lock, M5 x 0.08 (included with Parts 2 and 49) | 2 |
| 17 | ----- | TUBE, inlet, hopper (included with Part 15) | 1 |
| 18 | ----- | CLIP, hose (all AA packages), <i>see page 50 for packages of 10</i> | 7 |
| 19 | ----- | O-RING, hopper (included with Part 15) | 1 |
| 20 | 112133 | SCREEN, hopper (included with Part 15) | 1 |
| 21 | ----- 24B299 | ADAPTER, 3/4 in. to 1/2 in. LW025A displacement pump with hopper (included with Part 15) LW050A or LW075A displacement pump with suction hose | 1 |
| 22 | 239069 | HOSE, whip | 1 |
| 23 | 111799 | SCREW, M8 x 16 (included with Parts 49, 53, and 54) Wall and stand mount Cart mount | 6 4 |
| 26 | 105335 | SCREW (stand mount only) | 1 |
| 37 | 166846 | ADAPTER, for whip hose | 1 |
| 48 | 238909 | GROUNDING WIRE assembly | 1 |
| 49 | 24E883 | BRACKET, air control, wall and stand mount only (includes Parts 16 and 23) | 1 |
| 53 | 289694 | CART MOUNTING KIT; <i>see page 46</i> (G15Cxx models only) | 1 |
| 54 | 24A578 | WALL MOUNTING KIT; <i>see page 46</i> (G15Wxx models only) | 1 |
| 55 | 24A577 | STAND MOUNTING KIT; <i>see page 46</i> (G15Txx models only) | 1 |

----- 별도로 판매되지 않음.

참고: 교체용 경고 라벨, 표지판, 태그 및 카드를 무료로 제공합니다.

G18xxx 모델

이 목록은 G18xxx 패키지의 가능한 모든 부품을 포함합니다. 9 페이지를 참조하여 부품이 특정 패키지에 포함되어 있는지를 확인하십시오.

| 참조 | 구성품 | 부품명칭 | 수량 |
|----|------------------|--|----|
| 1 | W18EAS W18EBS | Pump Assembly, <i>see Manual 312794</i> M12LNO x LW125A M12LTO x LW125A | 1 |
| 2 | 24A583 24A581 | PANEL, air controls (includes 3b) pump only; <i>see page 49</i> pump and gun; <i>see page 47</i> | 1 |
| 3a | 24A576 | DATATRAK, assembly; <i>see manual 313541</i> | 1 |
| 3b | ----- | INSERT, panel (included with Part 2) | 1 |
| 4 | 256422 256424 | HOSE, suction (includes Part 5) cart mount packages wall mount packages | 1 |
| 5 | 187190 | STRAINER (included with Part 4) | 1 |
| 6 | 24A587 | FILTER, fluid | 1 |
| 7 | ----- | FITTING, union (included with Part 6) | 1 |
| 8 | 189018 | SWIVEL, fluid hose (packages with AA gun) | 1 |
| 9 | 241812 | HOSE, fluid (packages with gun) | 1 |
| 10 | 24C855 24C857 | GUN G40 G40 with RAC tip | 1 |
| 11 | AAM413 | TIP, (packages with gun) | 1 |
| 12 | AAMxxx | TIP OPTION (packages with gun) | 1 |
| 13 | 121237 | ADAPTER, 3/8 nptm x 1/2 nptf | 1 |

| 참조 | 구성품 | 부품명칭 | 수량 |
|----|--------|---|--------|
| 14 | 256390 | AIR HOSE, gun (all AA packages) | 1 |
| 16 | 105332 | NUT, lock, M5 x 0.08 (included with Parts 2 and 49) | 2 |
| 18 | ----- | CLIP, hose (all AA packages), <i>see page 50 for packages of 10</i> | 7 |
| 22 | 239069 | HOSE, whip | 1 |
| 23 | 111799 | SCREW, M8 x 16 (included with Parts 49, 53, and 54) Wall mount Cart mount | 6 4 |
| 37 | 166846 | ADAPTER, for whip hose | 1 |
| 48 | 238909 | WIRE, grounding assembly | 1 |
| 49 | 24E883 | BRACKET, air control, wall mount only (includes Parts 16 and 23) | 1 |
| 53 | 289694 | CART MOUNTING KIT; <i>see page 46</i> (G18Cxx models only) | 1 |
| 54 | 24A578 | WALL MOUNTING KIT; <i>see page 46</i> (G18Wxx models only) | 1 |

----- 별도로 판매되지 않음.

참고: 교체용 경고 라벨, 표지판, 태그 및 카드를 무료로 제공합니다.

G23xxx 모델

이 목록은 G23xxx 패키지에 가능한 모든 부품을 포함합니다. 9 페이지를 참조하여 부품이 특정 패키지에 포함되어 있는지 확인하십시오.

| 참조 | 부품 | 설명 | 수량 |
|----|----------------------------|--|----|
| 1 | W23DAS W23DBS | Pump Assembly, <i>see Manual 312794</i> M12LNO x LW100A M23LTO x LW100A | 1 |
| 2 | 24A583 24A581 | PANEL, air controls (includes 3b) pump only; <i>see page 49</i> pump and gun; <i>see page 47</i> | 1 |
| 3a | 24A576 | DATATRAK, assembly; <i>see manual 313541</i> | 1 |
| 3b | ----- | INSERT, panel (included with Part 2) | 1 |
| 4 | 256421 256423 | HOSE, suction (includes Part 5) cart mount packages wall mount packages | 1 |
| 5 | 181073 | STRAINER (included with Part 4) | 1 |
| 6 | 24A587 | FILTER, fluid | 1 |
| 7 | ----- | FITTING, union (included with Part 6) | 1 |
| 8 | 189018 | SWIVEL, fluid hose (packages with AA gun) | 1 |
| 9 | 241812 | HOSE, fluid (packages with gun) | 1 |
| 10 | XTR501 24C855 24C857 | GUN XTR 5 G40 G40 with RAC tip | 1 |
| 11 | AAM413 | TIP (packages with G40 gun) | 1 |
| 12 | AAMxxx | TIP OPTION (packages with G40 gun) | 1 |
| 13 | 512351 | ADAPTER, 1/4 nptm x 3/8 nptf | 1 |
| 14 | 256390 | AIR HOSE, gun (all AA packages) | 1 |
| 15 | 256410 | HOPPER (includes Parts 17, 19, and 20) | 1 |
| 16 | 105332 | NUT, lock, M5 x 0.08 (included with Parts 2 and 49) | 2 |

| 참조 | 부품 | 설명 | 수량 |
|----|--------|---|--------|
| 17 | ----- | TUBE, inlet, hopper (included with Part 15) | 1 |
| 18 | ----- | CLIP, hose (all AA packages), <i>see page 50 for packages of 10</i> | 7 |
| 19 | ----- | O-RING, hopper (included with Part 15) | 1 |
| 20 | 112133 | SCREEN, hopper (included with Part 15) | 1 |
| 22 | 239069 | HOSE, whip | 1 |
| 23 | 111799 | SCREW, M8 x 16 (included with Parts 49, 53, and 54) Wall mount Cart mount | 6 4 |
| 37 | 166846 | ADAPTER, for whip hose | 1 |
| 48 | 238909 | WIRE, grounding assembly | 1 |
| 49 | 24E883 | BRACKET, air control, wall mount only (includes Parts 16 and 23) | 1 |
| 53 | 289694 | CART MOUNTING KIT; <i>see page 46</i> (G23Cxx models only) | 1 |
| 54 | 24A578 | WALL MOUNTING KIT; <i>see page 46</i> (G23Wxx models only) | 1 |

----- 별도로 판매되지 않음.

참고: 교체용 경고 라벨, 표지판, 태그 및 카드를 무료로 제공합니다.

G24xxx 모델

이 목록은 G24xxx 패키지의 가능한 모든 부품을 포함합니다. 10 페이지를 참조하여 부품이 특정 패키지에 포함되어 있는지를 확인하십시오.

| 참조 | 부품 | 설명 | 수량 |
|----|----------------------------|---|----|
| 1 | W24FAS W24FBS | Pump Assembly, <i>see Manual 312794</i> M18LNO x LW150A M18LTO x LW150A | 1 |
| 2 | 24A583 24A581 | PANEL, air controls (includes Part 3b) pump only; <i>see page 49</i> pump and gun; <i>see page 47</i> | 1 |
| 3a | 24A576 | DATATRAK, assembly; <i>see manual 313541</i> | 1 |
| 3b | ----- | INSERT, panel (included with Part 2) | 1 |
| 4 | 256422 256424 | HOSE, suction (includes Part 5) cart mount packages wall mount packages | 1 |
| 5 | 187190 | STRAINER (included with Part 4) | 1 |
| 6 | 24A587 | FILTER, fluid | 1 |
| 7 | ----- | FITTING, union (included with Part 6) | 1 |
| 8 | 189018 | SWIVEL, fluid hose (packages with AA gun) | 1 |
| 9 | 241812 | HOSE, fluid (packages with gun) | 1 |
| 10 | XTR501 24C855 24C857 | GUN XTR 5 G40 G40 with RAC tip | 1 |
| 11 | AAM413 | TIP (Packages with G40 gun) | 1 |
| 12 | AAMxxx | TIP OPTION (Packages with G40 gun) | 1 |
| 13 | 121238 | ADAPTER, 3/8 nptf x 3/4 nptm | 1 |

| 참조 | 부품 | 설명 | 수량 |
|----|--------|---|--------|
| 14 | 256390 | AIR HOSE, gun (all AA packages) | 1 |
| 16 | 105332 | NUT, lock, M5 x 0.08 (included with Parts 2 and 49) | 2 |
| 18 | ----- | CLIP, hose (all AA packages), <i>see page 50 for packages of 10</i> | 7 |
| 22 | 239069 | HOSE, whip | 1 |
| 23 | 111799 | SCREW, M8 x 16 (included with Parts 49, 53, and 54) Wall mount Cart mount | 6 4 |
| 37 | 166846 | ADAPTER, for whip hose | 1 |
| 48 | 238909 | WIRE, grounding assembly | 1 |
| 49 | 24E883 | BRACKET, air control, wall mount only (includes Parts 16 and 23) | 1 |
| 53 | 289694 | CART MOUNTING KIT; <i>see page 46</i> (G24Cxx models only) | 1 |
| 54 | 24A578 | WALL MOUNTING KIT; <i>see page 46</i> (G24Wxx models only) | 1 |

----- 별도로 판매되지 않음.

참고: 교체용 경고 라벨, 표지판, 태그 및 카드를 무료로 제공합니다.

G28xxx 모델

이 목록은 G28xxx 패키지의 가능한 모든 부품을 포함합니다. 10 페이지를 참조하여 부품이 특정 패키지에 포함되어 있는지 확인하십시오.

| 참조 | 부품 | 설명 | 수량 |
|----|----------------------------|---|----|
| 1 | W28EAS W28EBS | Pump Assembly, <i>see Manual 312794</i> M18LNO x LW125A M18LTO x LW125A | 1 |
| 2 | 24A583 24A581 | PANEL, air controls (includes Part 3b) pump only; <i>see page 49</i> pump and gun; <i>see page 47</i> | 1 |
| 3a | 24A576 | DATATRAK, assembly; <i>see manual 313541</i> | 1 |
| 3b | ----- | INSERT, panel (included with Part 2) | 1 |
| 4 | 256422 256424 | HOSE, suction (includes Part 5) cart mount packages wall mount packages | 1 |
| 5 | 187190 | STRAINER (included with Part 4) | 1 |
| 6 | 24A587 | FILTER, fluid | 1 |
| 7 | ----- | FITTING, union (included with Part 6) | 1 |
| 8 | 189018 | SWIVEL, fluid hose (packages with AA gun) | 1 |
| 9 | 241812 | HOSE, fluid (packages with gun) | 1 |
| 10 | XTR501 24C855 24C857 | GUN XTR 5 G40 G40 with RAC tip | 1 |
| 11 | AAM413 | TIP (Packages with AA gun) | 1 |
| 12 | AAMxxx | TIP OPTION (Packages with AA gun) | 1 |
| 13 | 121237 | ADAPTER, 3/8 nptm x 1/2 nptf | 1 |

| 참조 | 부품 | 설명 | 수량 |
|----|--------|---|--------|
| 14 | 256390 | AIR HOSE, gun (all AA packages) | 1 |
| 16 | 105332 | NUT, lock, M5 x 0.08 (included with Parts 2 and 49) | 2 |
| 18 | ----- | CLIP, hose (all AA packages), <i>see page 50 for packages of 10</i> | 7 |
| 22 | 239069 | HOSE, whip | 1 |
| 23 | 111799 | SCREW, M8 x 16 (included with Parts 49, 53, and 54) Wall mount Cart mount | 6 4 |
| 37 | 166846 | ADAPTER, for whip hose | 1 |
| 48 | 238909 | WIRE, grounding assembly | 1 |
| 49 | 24E883 | BRACKET, air control, wall mount only (includes Parts 16 and 23) | 1 |
| 53 | 289694 | CART MOUNTING KIT; <i>see page 46</i> (G28Cxx models only) | 1 |
| 54 | 24A578 | WALL MOUNTING KIT; <i>see page 46</i> (G28Wxx models only) | 1 |

----- 별도로 판매되지 않음.

참고: 교체용 경고 라벨, 표지판, 태그 및 카드를 무료로 제공합니다.

G30xxx 모델

이 목록은 G30xxx 패키지의 가능한 모든 부품을 포함합니다. 11 페이지를 참조하여 부품이 특정 패키지에 포함되어 있는지 확인하십시오.

| 참조 | 부품 | 설명 | 수량 |
|----|--------------------------------------|--|----|
| 1 | W30AAS W30ABS W30CAS W30CBS | Pump Assembly, <i>see Manual 312794</i> M04LNO x LW025A M04LTO x LW025A M12LNO x LW075A M12LTO x LW075A | 1 |
| 2 | 24A586 24A585 24A583 24A581 | PANEL, air controls (includes Part 3b) M04xxx motor, pump only, <i>see page 49</i> M04xxx motor, pump and gun; <i>see page 47</i> M12xxx motor, pump only; <i>see page 49</i> M12xxx motor, pump and gun; <i>see page 47</i> | 1 |
| 3a | 24A575 24A576 | DATATRAK, assembly; <i>see manual 313541</i> M04xxx motors M12xxx motors | 1 |
| 3b | ----- | INSERT, panel (included with Part 2) | 1 |
| 4 | 256420 24C581 256421 256423 | HOSE, suction (includes Part 5) LW025A displacement pump G30C37 Model LW075A displacement pump, cart mount LW075A displacement pump, wall mount | 1 |
| 5 | ----- 181073 | STRAINER (included with Part 4) LW025A displacement pump, <i>see page 50 for packages of 10</i> LW075A displacement pump | 1 |
| 6 | 24A587 | FILTER, fluid, assembly (if included, uses parts 6a and 6b) | 1 |
| 6a | 24A587 | FILTER, fluid, <i>see Manual 307273</i> | 1 |
| 6b | ----- | FITTING, union | 1 |
| 8 | 189018 | SWIVEL, fluid hose (packages with AA gun) | 1 |
| 9 | H52525 24B562 241812 | HOSE, fluid (packages with gun) G30W57?G30W60 G30C13, G30C57, G30C69 All other packages | 1 |
| 10 | XTR501 24C855 24C857 | GUN XTR 5 G40 G40 with RAC tip | 1 |
| 11 | AAM413 | TIP (Packages with AA guns) | 1 |
| 12 | AAMxxx | TIP OPTION (Packages with AA guns) | 1 |
| 13 | 512351 | ADAPTER, 1/4 nptm x 3/8 nptf | 1 |

| 참조 | 부품 | 설명 | 수량 |
|----|--------|---|--------|
| 14 | 256390 | AIR HOSE, gun, 25 ft (7.6 m); used on most AA packages | 1 |
| | 256389 | AIR HOSE, gun, 50 ft (15.2 m); Model G30C69 only | 1 |
| 15 | 256410 | HOPPER (includes Parts 17, 19, and 20) | 1 |
| 16 | 105332 | NUT, lock, M5 x 0.08 (included with Parts 2 and 49) | 2 |
| 17 | ----- | TUBE, inlet, hopper (included with Part 15) | 1 |
| 18 | ----- | CLIP, hose (all AA packages), <i>see page 50 for packages of 10</i> | 7 |
| 19 | ----- | O-RING, hopper (included with Part 15) | 1 |
| 20 | 112133 | SCREEN, hopper (included with Part 15) | 1 |
| 21 | ----- | ADAPTER, 3/4 in. to 1/2 in., (LW025A only, included with Part 15) | 1 |
| 22 | 239069 | HOSE, whip | 1 |
| 23 | 111799 | SCREW, M8 x 16 (included with Parts 49, 53, and 54) Wall and stand mount Cart mount | 6 4 |
| 26 | 105335 | SCREW (stand mount only) | 1 |
| 37 | 166846 | ADAPTER, for whip hose | 1 |
| 41 | 256425 | VALVE, drain, stainless steel (if equipped, includes Parts 44 and 45) | 1 |
| 44 | ----- | COUPLING, hose, drain (included with Part 41) | 1 |
| 45 | ----- | HOSE, drain (included with Part 41) | 1 |
| 48 | 238909 | GROUNDING WIRE assembly | 1 |
| 49 | 24E883 | BRACKET, air control, wall and stand mount only (includes Parts 16 and 23) | 1 |
| 53 | 289694 | CART MOUNTING KIT; <i>see page 46</i> (G30Cxx models only) | 1 |
| 54 | 24A578 | WALL MOUNTING KIT; <i>see page 46</i> (G30Wxx models only) | 1 |
| 55 | 24A577 | STAND MOUNTING KIT; <i>see page 46</i> (G30Txx models only) | 1 |

----- 별도로 판매되지 않음.

참고: 교체용 경고 라벨, 표지판, 태그 및 카드를 무료로 제공합니다.

G36xxx 모델

이 목록은 G36xxx 패키지의 가능한 모든 부품을 포함합니다. 13 페이지를 참조하여 부품이 특정 패키지에 포함되어 있는지 확인하십시오.

| 참조 | 구성품 | 부품명칭 | 수량 |
|----|----------------------------|---|----|
| 1 | W36DAS W36DBS | Pump Assembly, <i>see Manual 312794</i> M18LNO x LW100A M18LTO x LW100A | 1 |
| 2 | 24A583 24A581 | PANEL, air controls (includes Part 3b) pump only; <i>see page 49</i> pump and gun; <i>see page 47</i> | 1 |
| 3a | 24A576 | DATATRAK, assembly; <i>see manual 313541</i> | 1 |
| 3b | ----- | INSERT, panel (included with Part 2) | 1 |
| 4 | 256421 256423 | HOSE, suction (includes Part 5) cart mount packages wall mount packages | 1 |
| 5 | 181073 | STRAINER (included with Part 4) | 1 |
| 6 | 24A587 | FILTER, fluid | 1 |
| 7 | ----- | FITTING, union (included with Part 6) | 1 |
| 8 | 189018 | SWIVEL, fluid hose (packages with AA gun) | 1 |
| 9 | H42525 24A446 | HOSE, fluid (packages with gun) XTR 5 with RAC tip G40 and G40 with RAC tip | 1 |
| 10 | XTR504 24C855 24C857 | GUN XTR 5 with RAC tip G40 G40 with RAC tip | 1 |
| 11 | AAM413 | TIP (packages with G40 gun) | 1 |
| 12 | AAMxxx | TIP OPTION (packages with G40 gun) | 1 |
| 13 | 512351 | ADAPTER, 1/4 nptm x 3/8 nptf | 1 |
| 14 | 256390 | AIR HOSE, gun, (all AA packages) | 1 |
| 16 | 105332 | NUT, lock, M5 x 0.08 (included with Parts 2 and 49) | 2 |

| 참조 | 구성품 | 부품명칭 | 수량 |
|----|--------|---|--------|
| 18 | ----- | CLIP, hose (all AA packages), <i>see page 50 for packages of 10</i> | 7 |
| 22 | 239069 | HOSE, whip (AA packages only) | 1 |
| 23 | 111799 | SCREW, M8 x 16 (included with Parts 49, 53, and 54) 벽 장착 카트 장착형 | 6 4 |
| 37 | 166846 | ADAPTER, for whip hose (AA packages only) | 1 |
| 41 | 256425 | VALVE, drain, stainless steel (includes Parts 44 and 45) | 1 |
| 44 | ----- | COUPLING, hose, drain (included with Part 41) | 1 |
| 45 | ----- | HOSE, drain (included with Part 41) | 1 |
| 48 | 238909 | WIRE, grounding assembly | 1 |
| 49 | 24E883 | BRACKET, air control, wall mount only (includes Parts 16 and 23) | 1 |
| 53 | 289694 | CART MOUNTING KIT; <i>see page 46</i> (G36Cxx models only) | 1 |
| 54 | 24A578 | WALL MOUNTING KIT; <i>see page 46</i> (G36Wxx models only) | 1 |

----- 별도로 판매되지 않음.

참고: 교체용 경고 라벨, 표지판, 태그 및 카드를 무료로 제공합니다.

G45xxx 모델

이 목록은 G45xxx 패키지의 가능한 모든 부품을 포함합니다. 14 페이지를 참조하여 부품이 특정 패키지에 포함되어 있는지 확인하십시오.

| 참조 | 부품 | 설명 | 수량 |
|----|----------------------------|---|----|
| 1 | W45BAS W45BBS | Pump Assembly, <i>see Manual 312794</i> M12LNO x LW050A M12LTO x LW050A | 1 |
| 2 | 24A583 24A581 24A582 | PANEL, air controls (includes 3b) pump only, 100 psi; <i>see page 49</i> pump and gun, 100 psi; <i>see page 47</i> pump and gun, 90 psi; <i>see page 47</i> | 1 |
| 3a | 24A576 | DATATRAK, assembly; <i>see manual 313541</i> | 1 |
| 3b | ----- | INSERT, panel (included with Part 2) | 1 |
| 4 | 256421 256423 | HOSE, suction (includes Part 5) cart mount packages wall mount packages | 1 |
| 5 | 181073 | STRAINER (included with Part 4) | 1 |
| 6 | 24A587 | FILTER, fluid | 1 |
| 7 | ----- | FITTING, union (included with Part 6) | 1 |
| 8 | 189018 | SWIVEL, fluid hose (packages with AA gun) | 1 |
| 9 | H42525 24A446 | HOSE, fluid (packages with gun) XTR 5 with RAC tip G40 and G40 with RAC tip | 1 |
| 10 | XTR504 24C855 24C857 | GUN XTR 5 with RAC tip G40 G40 with RAC tip | 1 |
| 11 | AAM413 | TIP (packages with G40 gun) | 1 |
| 12 | AAMxxx | TIP OPTION (packages with G40 gun) | 1 |
| 13 | 512351 | ADAPTER, 1/4 nptm x 3/8 nptf | 1 |
| 14 | 256390 | AIR HOSE, gun, (all AA packages) | 1 |
| 15 | 256410 | HOPPER (includes Parts 17, 19, and 20) | 1 |
| 16 | 105332 | NUT, lock, M5 x 0.08 (included with Parts 2 and 49) | 2 |

| 참조 | 부품 | 설명 | 수량 |
|----|--------|---|--------|
| 17 | ----- | TUBE, inlet, hopper (included with Part 15) | 1 |
| 18 | ----- | CLIP, hose (all AA packages), <i>see page 50 for packages of 10</i> | 7 |
| 19 | ----- | O-RING, hopper (included with Part 15) | 1 |
| 20 | 112133 | SCREEN, hopper (included with Part 15) | 1 |
| 22 | 239069 | HOSE, whip (AA packages only) | 1 |
| 23 | 111799 | SCREW, M8 x 16 (included with Parts 49, 53, and 54) Wall mount Cart mount | 6 4 |
| 37 | 166846 | ADAPTER, for whip hose (AA packages only) | 1 |
| 38 | ----- | SWITCH, reed (included with Part 3a) | 1 |
| 39 | ----- | SCREW, switch (included with Part 3a) | 1 |
| 40 | ----- | CLAMP, hose (included with Part 3a) | 2 |
| 41 | 256425 | VALVE, drain, stainless steel (includes Parts 44 and 45) | 1 |
| 44 | ----- | COUPLING, hose, drain (included with Part 41) | 1 |
| 45 | ----- | HOSE, drain (included with Part 41) | 1 |
| 48 | 238909 | WIRE, grounding assembly | 1 |
| 49 | 24E883 | BRACKET, air control, wall mount only (includes Parts 16 and 23) | 1 |
| 53 | 289694 | CART MOUNTING KIT; <i>see page 46</i> (G45Cxx models only) | 1 |
| 54 | 24A578 | WALL MOUNTING KIT; <i>see page 46</i> (G45Wxx models only) | 1 |

----- 별도로 판매되지 않음.

참고: 교체용 경고 라벨, 표지판, 태그 및 카드를 무료로 제공합니다.

G48xxx 모델

이 목록은 G48xxx 패키지의 가능한 모든 부품을 포함합니다. 15 페이지를 참조하여 부품이 특정 패키지에 포함되어 있는지 확인하십시오.

| 참조 | 부품 | 설명 | 수량 |
|----|----------------------------|--|----|
| 1 | W48CAS W48CBS | Pump Assembly, <i>see Manual 312794</i> M18LN0 x LW075A M18LT0 x LW075A | 1 |
| 2 | 24A583 24A584 | PANEL, air controls (includes 3b, 16, 30, and 31) pump only, 100 psi; <i>see page 49</i> pump and gun, 85 psi; <i>see page 47</i> | 1 |
| 3a | 24A576 | DATATRAK, assembly; <i>see manual 313541</i> | 1 |
| 3b | ----- | INSERT, panel (Included with Part 2) | 1 |
| 4 | 256423 | HOSE, suction (includes Part 5) | 1 |
| 5 | 181073 | STRAINER (included with Part 4) | 1 |
| 6 | 24A587 | FILTER, fluid | 1 |
| 7 | ----- | FITTING, union (included with Part 6) | 1 |
| 8 | 189018 | SWIVEL, fluid hose (packages with AA gun) | 1 |
| 9 | H52525 24A446 | HOSE, fluid (packages with gun) XTR 5 with RAC tip G40 and G40 with RAC tip | 1 |
| 10 | XTR504 24C855 24C857 | GUN XTR 5 with RAC tip G40 G40 with RAC tip | 1 |
| 11 | AAM413 | TIP (packages with G40 gun) | 1 |
| 12 | AAMxxx | TIP OPTION (packages with G40 gun) | 1 |
| 13 | 512351 | ADAPTER, 1/4 nptm x 3/8 nptf | 1 |
| 14 | 256390 | AIR HOSE, gun (all AA packages) | 1 |
| 15 | 256410 | HOPPER (includes Parts 17, 19, and 20) | 1 |
| 16 | 105332 | NUT, lock, M5 x 0.08 (included with Parts 2 and 49) | 2 |

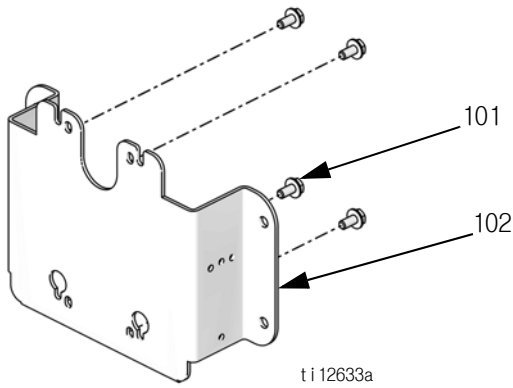
| 참조 | 부품 | 설명 | 수량 |
|----|--------|--|--------|
| 17 | ----- | TUBE, inlet, hopper (included with Part 15) | 1 |
| 18 | ----- | CLIP, hose (all AA packages), <i>see page 50 for packages of 10</i> | 7 |
| 19 | ----- | O-RING, hopper (included with Part 15) | 1 |
| 20 | 112133 | SCREEN, hopper (included with Part 15) | 1 |
| 22 | 239069 | HOSE, whip (AA packages only) | 1 |
| 23 | 111799 | SCREW, M8 x 16 (included with Parts 49, 53, and 54) Wall mount Cart mount | 6 4 |
| 37 | 166846 | ADAPTER, for whip hose (AA packages only) | 1 |
| 41 | 256425 | VALVE, drain, stainless steel (includes Parts 44 and 45) | 1 |
| 44 | ----- | COUPLING, hose, drain (included with Part 41) | 1 |
| 45 | ----- | HOSE, drain (included with Part 41) | 1 |
| 48 | 238909 | WIRE, grounding assembly | 1 |
| 49 | 24E883 | BRACKET, air control, wall mount only (includes Parts 16 and 23) | 1 |
| 53 | 289694 | CART MOUNTING KIT; <i>see page 46</i> (G48Cxx models only) | 1 |
| 54 | 24A578 | WALL MOUNTING KIT; <i>see page 46</i> (G48Wxx models only) | 1 |

----- 별도로 판매되지 않음.

참고: 교체용 경고 라벨, 표지판, 태그 및 카드를 무료로 제공합니다.

키트

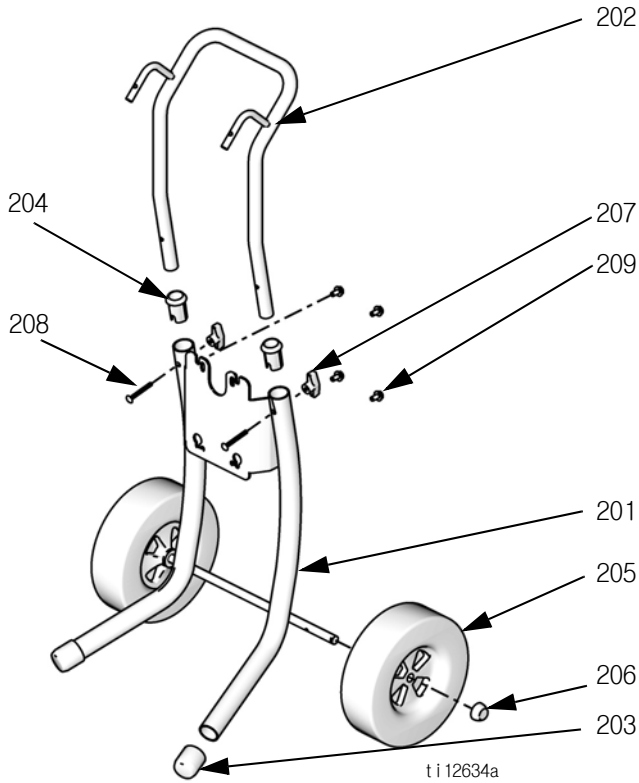
벽 장착형 키트 24A578



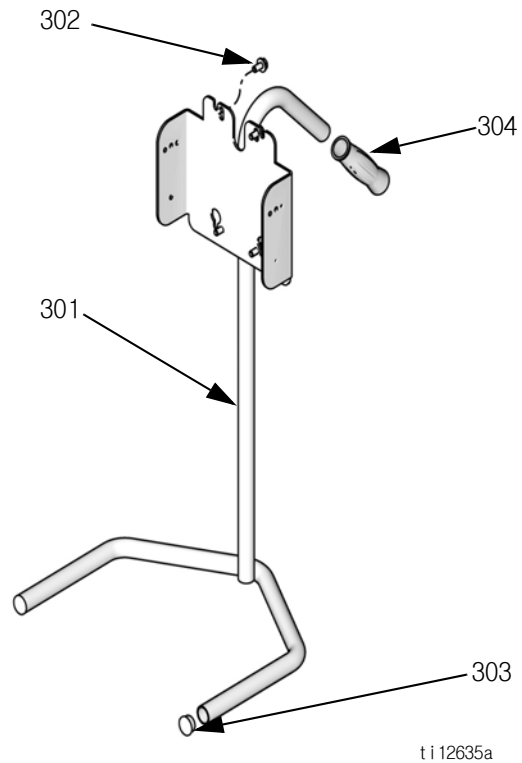
| 참조 | 부품명칭 | 수량 |
|-----|-----------------------|----|
| 101 | SCREW, cap, M8 x 1.25 | 4 |
| 102 | PLATE, wall mount | 1 |

참고 : 제어판이 있는 패키지를 벽에 장착하기 위해 공기 제어장치 장착 키트 24E883(50 페이지 참조)도 필요합니다 .

카트 장착형 키트 289694



스탠드 장착형 키트 24A577

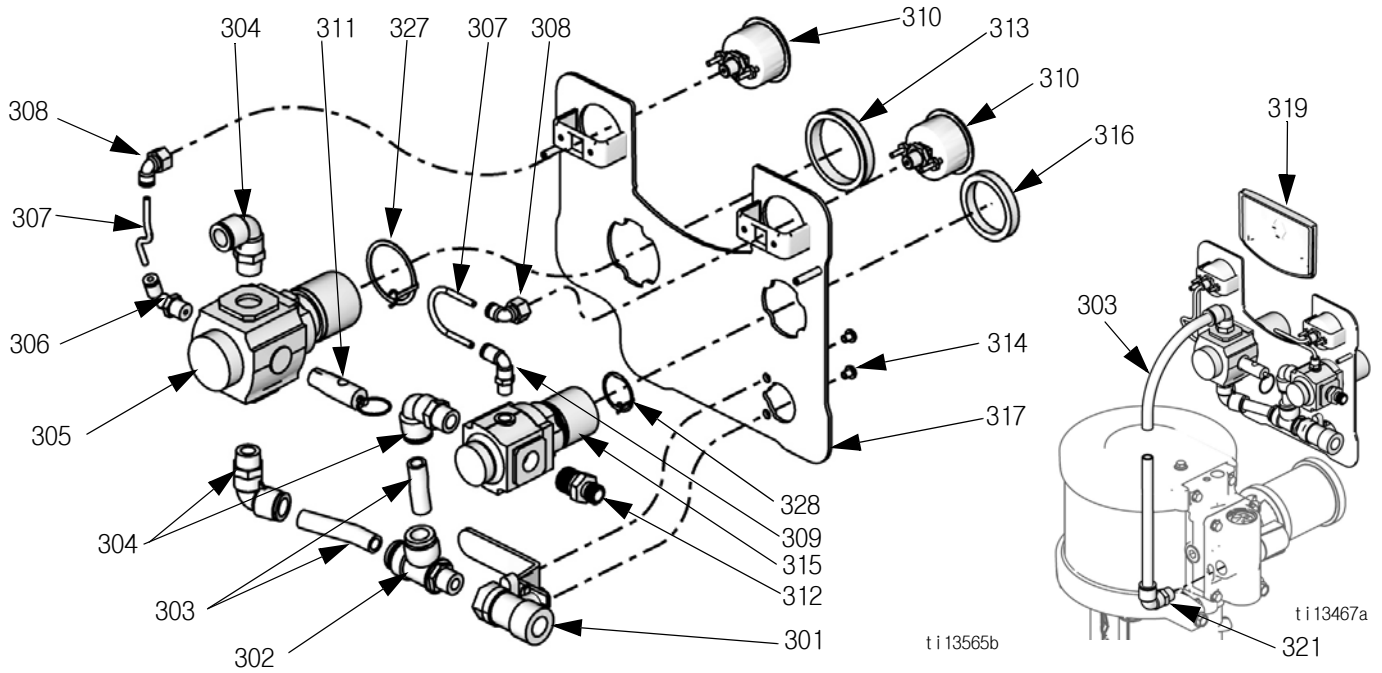


| 참조 | 부품 | 설명 | 수량 |
|-----|--------|-----------------------|----|
| 201 | ---- | CART, frame | 1 |
| 202 | ---- | HANDLE, cart | 1 |
| 203 | 15C871 | CAP, leg | 2 |
| 204 | ---- | SLEEVE, cart handle | 2 |
| 205 | 119451 | WHEEL, semi-pneumatic | 2 |
| 206 | 119452 | CAP, hub | 2 |
| 207 | 115480 | KNOB, t-handle | 2 |
| 208 | 116630 | SCREW, carriage | 2 |
| 209 | 111799 | SCREW, cap, M8 x 1.25 | 4 |

| 참조 | 부품 | 부품명칭 | 수량 |
|-----|--------|-----------------------|----|
| 301 | ---- | FRAME | 1 |
| 302 | 111799 | SCREW, cap, M8 x 1.25 | 4 |
| 303 | 105521 | PLUG, tubing | 2 |
| 304 | 108063 | GRIP, handle | 1 |

참고 : 제어판이 있는 패키지를 벽에 장착하기 위해 공기 제어장치 장착 키트 24E883(50 페이지 참조)도 필요합니다 .

펌프 및 건 제어판 키트



M12xxx 및 M18xxx 공기 모터

키트 24A581, 24A582 및 24A584

| 참조 부품 | 부품명칭 | 수량 |
|-------|---|---------|
| 301 | 114362 VALVE, ball | 1 |
| 302 | 15T643 SWIVEL, tee, 3/8 npt(m) x 1/2T | 1 |
| 303 | ----- TUBE, 1/2 OD, cut to fit, order Tubing Kit 24D496 | 1.3 ft. |
| 304 | 121212 ELBOW, swivel, 1/2T x 3/8 npt(m) | 3 |
| 305 | 15T536 REGULATOR, air, pump, 3/8 npt | 1 |
| 306 | ----- ELBOW, swivel, 5/32 T x 1/4 npt | 1 |
| 307* | ----- TUBE, black, cut to fit, order Tubing Kit 24D496 | 4 in. |
| 308 | 15T498 SWIVEL, 90°, 5/32T x 1/8 npt(f) | 2 |
| 309 | 15T866 ELBOW, swivel, 5/32T x 1/8 npt | 1 |
| 310 | 15T500 GAUGE, pressure | 2 |
| 311 | VALVE, safety | 1 |
| | 113498 Kit 24A581 | |
| | 116643 Kit 24A582 | |
| | 120306 Kit 24A584 | |
| 312 | 164672 ADAPTER | 1 |
| 313 | 15T538 NUT, regulator | 1 |
| 314 | 114381 SCREW, cap, button head | 2 |
| 315 | 15T539 REGULATOR, air, gun, 3/8 npt | 1 |
| 316 | 116514 NUT, regulator | 1 |
| 317 | ----- PANEL | 1 |
| 318 | ----- LABEL, panel (not shown) | 1 |
| 319 | ----- INSERT | 1 |

| 참조 부품 | 부품명칭 | 수량 |
|-------|--|----|
| 320 | 105332 NUT, lock (not shown) | 2 |
| 321 | ----- ELBOW, 1/2T x 1/2 npt | 1 |
| 322 | ----- COVER, lens, 12 sticker sheet (not shown), order Kit 24A540 for 5 sheets | 1 |
| 327 | 24P814 RING, grounding | 1 |
| 328 | 24P813 RING, grounding | 1 |

NXT 공기 모터

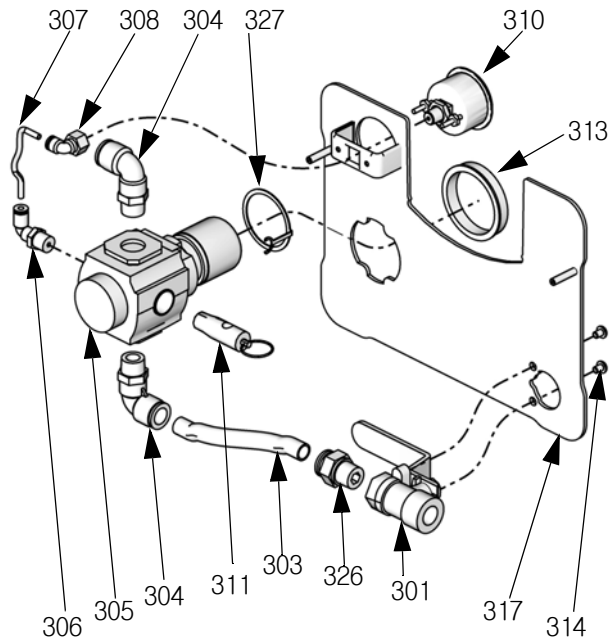
키트 24A585

| 참조 부품 | 부품명칭 | 설명 | 수량 |
|-------|---|----|---------|
| 301 | 114362 VALVE, ball, 3/8-18 npt(f) | | 1 |
| 302 | ----- SWIVEL, tee | | 1 |
| 303 | ----- TUBE, 3/8 OD, cut to fit, order Tubing Kit 24D496 | | 1.3 ft. |
| 304 | 121141 ELBOW, swivel, 3/8T x 1/4 npt(m) | | 3 |
| 305 | 15T499 REGULATOR, air, pump, 1/4 npt | | 1 |
| 306 | 15T866 ELBOW, swivel, 5/32T x 1/8 npt | | 1 |
| 307 | ----- TUBE, black, cut to fit, order Tubing Kit 24D496 | | 4 in. |
| 308 | 15T498 SWIVEL, 90°, 5/32T x 1/8 npt(f) | | 2 |
| 309 | 15T866 ELBOW, swivel, 5/32T x 1/8 npt | | 1 |
| 310 | 15T500 GAUGE, pressure | | 2 |
| 311 | 113498 VALVE, safety | | 1 |
| 312 | 162453 ADAPTER, 1/4 nps(m) x 1/4 npt | | 1 |
| 313 | 115244 NUT, regulator | | 2 |
| 314 | 114381 SCREW, cap, button head | | 2 |
| 315 | 15T499 REGULATOR, air, gun, 1/4 npt | | 1 |
| 316 | 115244 NUT, regulator | | 1 |
| 317 | ----- PANEL | | 1 |

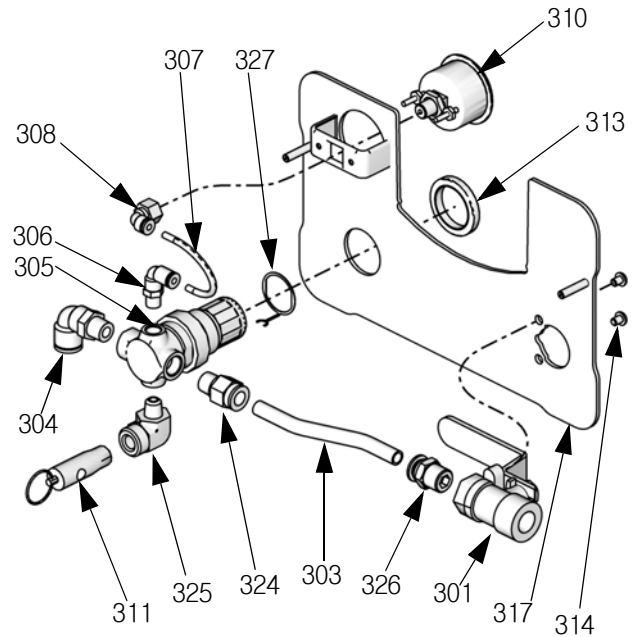
키트

| 참조 | 부품 | 설명 | 수량 |
|-----|--------|--|----|
| 318 | ----- | LABEL, panel (not shown) | 1 |
| 319 | ----- | INSERT | 1 |
| 320 | 105332 | NUT, lock (not shown) | 2 |
| 321 | 121141 | ELBOW, 3/8T x 1/4 npt(m) | 1 |
| 322 | ----- | COVER, lens, 12 sticker sheet (not shown), order Kit 24A540 for 5 sheets | 1 |
| 323 | ----- | ELBOW, 1/4 npt(f) x 1/8 npt(m) | 1 |
| 327 | 24P812 | RING, grounding | 1 |
| 328 | 24P812 | RING, grounding | 1 |

펌프 전용 제어판 키트



ti13567b



ti13566b

M07xxx, M12xxx 및 M18xxx 공기 모터

키트 24A583

| 참조 부품 | 설명 | 수량 |
|-------|--|---------|
| 301 | 114362 VALVE, ball | 1 |
| 303 | ----- TUBE, 1/2 OD, cut to fit, order Tubing Kit 24D496 | 1.5 ft. |
| 304 | 121212 ELBOW, swivel, 1/2T x 3/8 npt(m) | 2 |
| 305 | 15T536 REGULATOR, air, 3/8 npt | 1 |
| 306 | ----- ELBOW, swivel, 5/32 T x 1/4 npt | 1 |
| 307 | ----- TUBE, black, cut to fit, order Tubing Kit 24D496 | 5 in. |
| 308 | ----- SWIVEL, 90°, 5/32T x 1/8 npt(f) | 1 |
| 310 | 15T500 GAUGE, pressure | 1 |
| 311 | 113498 VALVE, safety | 1 |
| 313 | 15T538 NUT, regulator | 1 |
| 314 | 114381 SCREW, cap, button head | 2 |
| 317 | ----- PANEL | 1 |
| 318 | ----- LABEL, panel (not shown) | 1 |
| 319 | ----- INSERT (see inset illustration on page 47) | 1 |
| 320 | 105332 NUT, lock (not shown) | 2 |
| 321 | ----- ELBOW, 1/2T x 1/2 npt (see inset illustration on page 47) | 1 |
| 322 | ----- COVER, lens, 12 sticker sheet (not shown), order Kit 24A540 for 5 sheets | 1 |
| 326 | ----- FITTING, straight, 1/2T x 3/8 npt(m) | 1 |
| 327 | 24P814 RING, grounding | 1 |

M02xxx 및 M04xxx 공기 모터

키트 24A586

| 참조 부품 | 설명 | 수량 |
|-------|--|---------|
| 301 | 114362 VALVE, ball | 1 |
| 303 | ----- TUBE, 3/8 OD, cut to fit, order Tubing Kit 24D496 | 1.3 ft. |
| 304 | 121141 ELBOW, swivel, 3/8T x 1/4 npt(m) | 1 |
| 305 | 15T499 REGULATOR, air, 1/4 npt | 1 |
| 306 | 15T866 ELBOW, swivel, 5/32T x 1/8 npt | 1 |
| 307 | ----- TUBE, black, cut to fit, order Tubing Kit 24D496 | 4 in. |
| 308 | 15T498 SWIVEL, 90°, 5/32T x 1/8 npt(f) | 1 |
| 310 | 15T500 GAUGE, pressure | 1 |
| 311 | 113498 VALVE, safety | 1 |
| 313 | 115244 NUT, regulator | 1 |
| 314 | 114381 SCREW, cap, button head | 2 |
| 317 | ----- PANEL | 1 |
| 318 | ----- LABEL, panel (not shown) | 1 |
| 319 | ----- INSERT (see inset illustration on page 47) | 1 |
| 320 | 105332 NUT, lock (not shown) | 2 |
| 321 | 121141 ELBOW, swivel, 3/8T x 1/4 npt(m) (see inset illustration on page 47) | 1 |
| 322 | ----- COVER, lens, 12 sticker sheet (not shown), order Kit 24A540 for 5 sheets | 1 |
| 324 | ----- FITTING, straight, 3/8T x 1/4 npt(m) | 1 |
| 325 | ----- ELBOW, 1/4 npt(f) x 1/8 npt(m) | 1 |
| 326 | ----- FITTING, straight, 3/8T x 3/8 npt(m) | 1 |
| 327 | 24P812 RING, grounding | 1 |

DataTrak

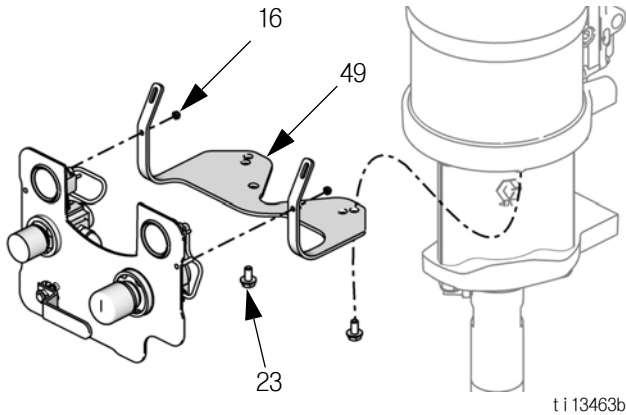
참고 : 리드 (Reed) 스위치와 솔레노이드를 포함하여 모든 DataTrak 관련 부품 번호와 키트 정보에 대해서는 DataTrak 설명서 313541 을 참조하십시오 .

호퍼 키트 256410

호퍼 (15), 흡입구 튜브 (17), O 링 (19), 스크린 (20) 및 피팅 (21, 25cc 펌프 전용) 을 포함합니다 .

공기 제어 장착 키트 24E883, 벽 및 스탠드형

키트 24E883 은 브래킷 (49), 2 개의 육각 너트 (16) 및 2 개의 나사 (23) 를 포함합니다 . 장착 구멍 세트를 사용합니다 .



5 갤런 흡입 호스 키트

흡입 호스 (4) 와 여과기 (5) 를 포함합니다 .

| 키트 | 패키지 | 벽 / 카트 |
|--------|---|--------|
| 256420 | 10:1, 15:1, 30:1 -- M02xxx 및 둘 모두 M04xxx 공기 모터 전용 | |
| 256421 | 23:1, 30:1(M12xxx X L075xx), 카트 36:1, 45:1, 48:1 | |
| 256422 | 15:1(M12xxx X L150xx), 18:1, 카트 24:1, 28:1 | |
| 256423 | 23:1, 30:1(M12xxx X L075xx), 벽 36:1, 45:1, 48:1 | |
| 256424 | 15:1(M12xxx X L150xx), 18:1, 벽 24:1, 28:1 | |

256426 - 키트 256420 용 여과기 (5) 10 개짜리 팩 .

55 갤런 흡입 호스 키트

흡입 호스 , 마개 어댑터 및 스트레이너를 포함합니다 .

24A954 - 3/4 인치 호스

24B598 - 1 인치 호스

PTFE 흡입 호스 키트

PTFE 와 호환되는 산성 물질의 펌프용 . 흡입 호스 , 스위블 및 스트레이너를 포함합니다 .

| 키트 | 설명 | 벽 / 카트 |
|--------|--|-----------|
| 24B337 | 3/4 인치 호스 , PTFE 라인 , 스위블 카트 엘보 포함 | |
| 24B338 | 1 인치 호스 , PTFE 라인 , 스위블 카트 엘보 포함 | |
| 24B424 | 3/4 인치 호스 , PTFE 라인 , 직선 벽 스위블 포함 | |
| 24B425 | 1 인치 호스 , PTFE 라인 , 직선 벽 스위블 포함 | |
| 24J315 | 3/8 인치 호스 , 1/2 인치 연결 , PTFE 라인 , 직선 스위블 포함 | 벽 또는 카트 * |

* 카트 장착형은 별도의 피팅 , 부품 번호 114874 가 필요합니다 .

배출 밸브 키트 256425

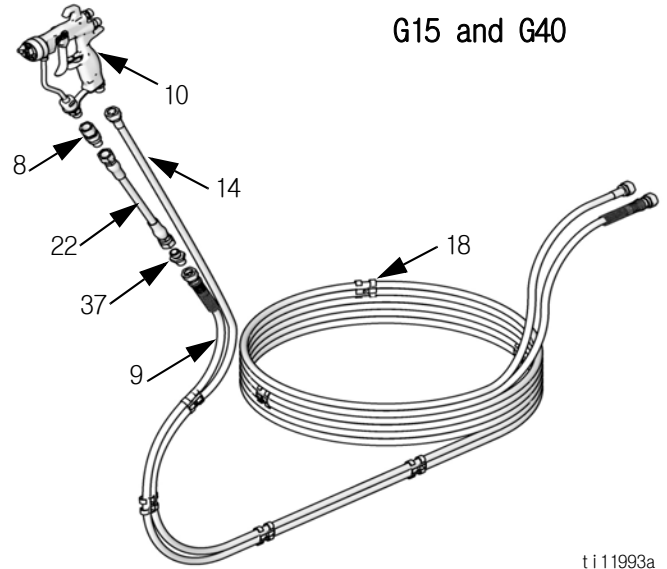
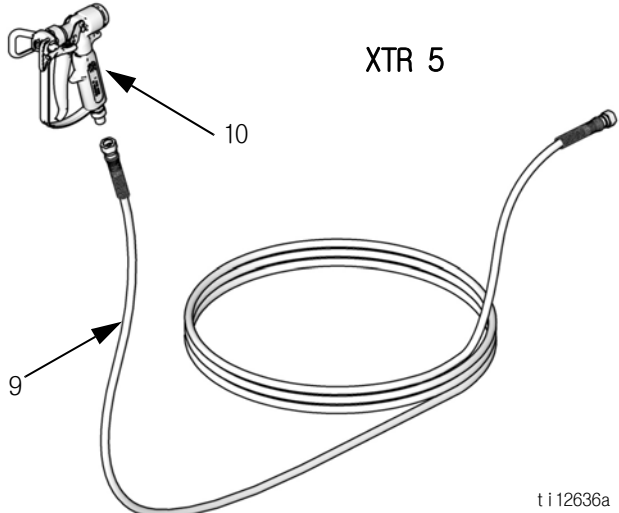
배출 밸브 (41), 이음쇠 (44) 및 호스 (45) 를 포함합니다 .

보강 PTFE V-패킹 키트

참고 : 산성 촉매제 물질과 같이 UHMWPE 와 화학적 호환성 문제를 유발하는 물질과 함께 사용할 경우 보강된 PTFE 씰이 있는 옵션 키트와 관련된 정보는 설명서 312792 를 참조하십시오 .

건 및 호스

해당 모델에 올바른 부품을 찾으려면 보유하고 있는 건을 찾으십시오. 각 건 아래 표에 올바른 호스와 관련 부품이 나열되어 있습니다.



ti11993a

| 참조 부품 | 설명 | 수량 |
|-------|--|----|
| 9 | HOSE, fluid 241812 G10xxx-G30xxx; exceptions listed next in this table; 7.6 m (25 ft), 22.7 MPa (227 bar, 3300 psi) maximum working pressure H52525 G30W57-G30W60, G48xxx; 7.6 m (25 ft), 38.6 MPa (386 bar, 5600 psi) maximum working pressure 24B562 G30C13 and G30C57; 15.2 m (50 ft), 22.7 MPa (227 bar, 3300 psi) maximum working pressure H42525 G36xxx-G45xxx; 7.6 m (25 ft); 30.1 MPa (310 bar, 4500 psi) maximum working pressure | 1 |
| 10 | XTR501 GUN, XTR XTR504 GUN, XTR with RAC tip | 1 |

ti12636a

| 참조 | 부품 | 설명 | 수량 |
|----|--------|--|----|
| 8 | 189018 | SWIVEL, fluid hose | 1 |
| 9 | 241812 | HOSE, fluid G10xxx-G30xxx, 7.6 m (25 ft), 22.7 MPa (227 bar, 3300 psi) maximum working pressure | 1 |
| | 24A446 | G36xxx-G48xxx, 7 m (23 ft); 28.3 MPa (283 bar, 4100 psi) maximum working pressure | |
| 10 | 24C855 | GUN, G40 | 1 |
| | 24C857 | GUN, G40 with RAC tip | 1 |
| | 24C853 | GUN, G15 | 1 |
| 11 | AAM413 | TIP | 1 |
| 12 | AAMxxx | TIP, option, see gun manual | 1 |
| 14 | 256390 | HOSE, air | 1 |
| 18 | ----- | CLIP, hose; order Kit 24A588 for package of 10 | 7 |
| 22 | 239069 | HOSE, whip (G36xxx-G48xxx packages only) | 1 |
| 37 | 166846 | ADAPTER, for whip hose | 1 |

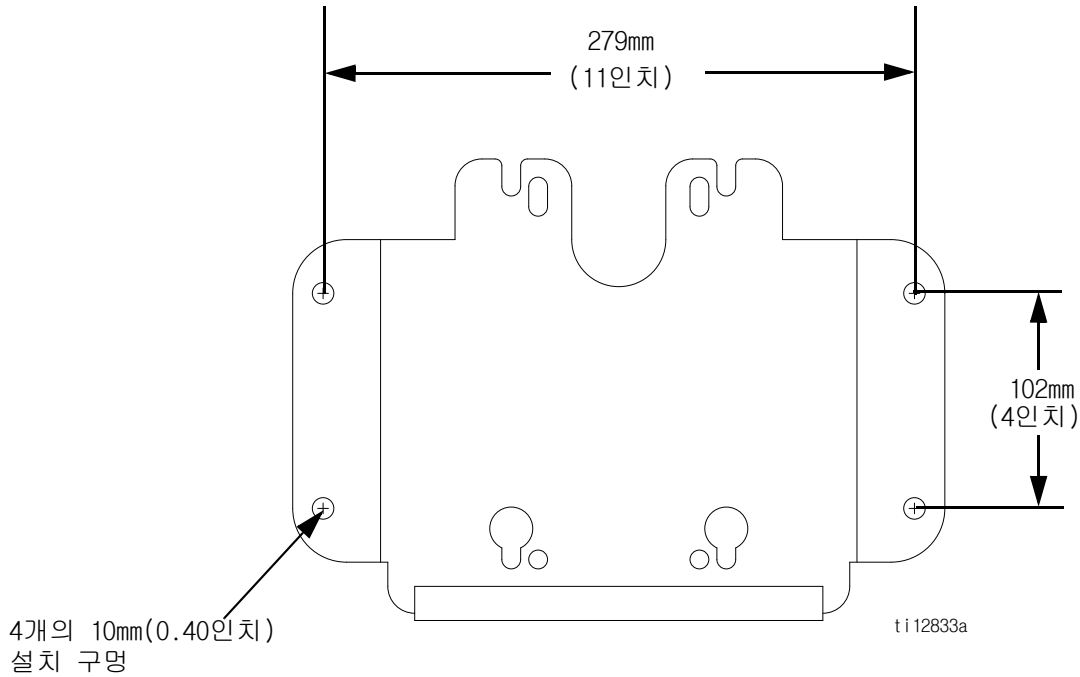
50 피트 공기 / 유체 호스 키트 24A955

20 개 클립으로 연결된 50 피트 유체 / 공기 호스 (옵션). G10xxx-G30xxx 모델만 사용하십시오 (3300psig 최대 유체 작동 압력).

50 피트 유체 호스 24A413

50 피트 호스 (옵션), 38.6MPa(386bar, 5600psi) 최대 작동 압력 .

벽 브래킷 장착 치수



기술 데이터

| | |
|---------------------------|--|
| 최대 유체 작동 압력 | 모델 표 참조 (6 페이지) |
| 최대 펌프 공기 흡입구 압력 | 0.7MPa(7.0bar, 100psi) |
| 최대 건 공기 흡입구 압력 | 0.7MPa(7.0bar, 100psi) |
| 비율 | 모델 표 참조 (6 페이지) |
| 공기 흡입구 크기 | 3/8-18 npt(f) |
| 외부 공기 온도 범위 | 2° C-49° C(35° F-120° F) |
| 최대 유체 온도 | 71° C(160° F) |
| 사운드 데이터 | 공기 모터 설명서 312796 의 기술 데이터를 참조하십시오 . |
| 습식 부품 | 변위 펌프 : 스테인레스강 , 텅스텐 카바이드 (6% 니켈 , UHMWPE, PTFE 포함) 스프레이 건 : 설명서 3A0149(AA 건) 또는 설명서 312145(XTR 건) 를 참조하십시오 . 유체 호스 : 나일론 흡입 어셈블리 : 스테인레스강 , 나일론 유체 필터 : 설명서 307273 을 참조하십시오 . 배출 밸브 : 스테인레스강 , PTFE |

패키지 무게

| 비율, 모터, 변위 펌프 | 무게 kg(lb) | | | | |
|----------------------|-----------|-------------------------|-------------------------------------|--|---|
| | 장착된 펌프 * | 장착된 펌프 * + 사이편 키트 | 장착된 펌프 + 사이편 키트 + 유체 필터 | 장착된 펌프 * + 사이편 키트 또는 호퍼 + 건과 호스 | 장착된 펌프 * + 사이편 키트 또는 호퍼 + 건 및 호스 + 유체 필터 |
| 카트 장착형 | | | | | |
| 10:1, M04xxx, LW075A | 68 (31) | 69 (32) | ---- | 76 (35) | 81 (37) |
| 15:1, M02xxx, LW025A | 53 (24) | 54 (25) | ---- | 62 (29) | 67 (31) |
| 15:1, M04xxx, LW050A | 66 (30) | 67 (31) | ---- | 75 (34) | 79 (36) |
| 15:1, M12xxx, LW150A | 100 (45) | 103 (47) | 109 (49) | ----- | 113 (51) |
| 18:1, M12xxx, LW125A | 100 (45) | 104 (47) | 109 (49) | ----- | 113 (51) |
| 23:1, M12xxx, LW100A | 98 (45) | 101 (46) | 105 (48) | ----- | 111 (50) |
| 24:1, M18xxx, LW150A | 102 (46) | ----- | 111 (50) | ----- | 116 (53) |
| 28:1, M18xxx, LW125A | 102 (46) | ----- | 111 (50) | ----- | 116 (53) |
| 30:1, M04xxx, LW025A | 60 (28) | 61 (28) | ----- | 68 (31) | 73 (34) |
| 30:1, M12xxx, LW075A | 94 (43) | 98 (45) | 104 (47) | ----- | 108 (49) |
| 36:1, M18xxx, LW100A | 100 (45) | ----- | 108 (49) | ----- | 114 (52) |
| 45:1, M12xxx, LW050A | 92 (42) | 96 (43) | 101 (46) | 101 (46) | 106 (48) |
| 48:1, M18xxx, LW075A | 97 (44) | ----- | 105 (48) | 106 (48) | 110 (50) |
| 벽 장착형 | | | | | |
| 10:1, M04xxx, LW075A | 42 (19) | 43 (20) | ----- | 48 (22) | 53 (24) |
| 15:1, M02xxx, LW025A | 27 (12) | 28 (13) | ----- | 33 (15) | 38 (17) |
| 15:1, M04xxx, LW050A | 40 (18) | 41 (19) | ----- | 46 (21) | 51 (23) |
| 15:1, M12xxx, LW150A | 73 (33) | ----- | 81 (37) | ----- | 86 (39) |
| 18:1, M12xxx, LW125A | 72 (33) | ----- | 81 (37) | ----- | 86 (39) |
| 23:1, M12xxx, LW100A | 70 (32) | ----- | 78 (35) | ----- | 83 (38) |
| 24:1, M18xxx, LW150A | 76 (35) | ----- | 84 (38) | ----- | 89 (40) |
| 28:1, M18xxx, LW125A | 75 (34) | ----- | 83 (38) | ----- | 87 (39) |
| 30:1, M04xxx, LW025A | 34 (15) | 35 (16) | ----- | 40 (18) | 44 (20) |
| 30:1, M12xxx, LW075A | 67 (30) | ----- | 75 (34) | ----- | 80 (36) |
| 36:1, M18xxx, LW100A | 73 (33) | ----- | 81 (37) | ----- | 87 (39) |
| 45:1, M12xxx, LW050A | 65 (29) | ----- | 73 (33) | ----- | 80 (36) |
| 48:1, M18xxx, LW075A | 70 (32) | ----- | 78 (35) | ----- | 84 (38) |
| 스탠드 장착형 | | | | | |
| 15:1, M02xxx, LW025A | 29 (13) | 30 (14) | ----- | 36 (16) | 41 (19) |
| 30:1, M04xxx, LW025A | 36 (16) | 37 (17) | ----- | 43 (20) | 48 (22) |
| 15:1, M04xxx, LW050A | 42 (19) | 43 (20) | ----- | 49 (22) | 54 (25) |

* 공기 제어장치를 포함합니다.

----- 이 구성품 구성은 이 모델에 제공되지 않습니다.

Graco Standard Warranty

Graco warrants all equipment referenced in this document which is manufactured by Graco and bearing its name to be free from defects in material and workmanship on the date of sale to the original purchaser for use. With the exception of any special, extended, or limited warranty published by Graco, Graco will, for a period of twelve months from the date of sale, repair or replace any part of the equipment determined by Graco to be defective. This warranty applies only when the equipment is installed, operated and maintained in accordance with Graco's written recommendations.

This warranty does not cover, and Graco shall not be liable for general wear and tear, or any malfunction, damage or wear caused by faulty installation, misapplication, abrasion, corrosion, inadequate or improper maintenance, negligence, accident, tampering, or substitution of non-Graco component parts. Nor shall Graco be liable for malfunction, damage or wear caused by the incompatibility of Graco equipment with structures, accessories, equipment or materials not supplied by Graco, or the improper design, manufacture, installation, operation or maintenance of structures, accessories, equipment or materials not supplied by Graco.

This warranty is conditioned upon the prepaid return of the equipment claimed to be defective to an authorized Graco distributor for verification of the claimed defect. If the claimed defect is verified, Graco will repair or replace free of charge any defective parts. The equipment will be returned to the original purchaser transportation prepaid. If inspection of the equipment does not disclose any defect in material or workmanship, repairs will be made at a reasonable charge, which charges may include the costs of parts, labor, and transportation.

THIS WARRANTY IS EXCLUSIVE, AND IS IN LIEU OF ANY OTHER WARRANTIES, EXPRESS OR IMPLIED, INCLUDING BUT NOT LIMITED TO WARRANTY OF MERCHANTABILITY OR WARRANTY OF FITNESS FOR A PARTICULAR PURPOSE.

Graco's sole obligation and buyer's sole remedy for any breach of warranty shall be as set forth above. The buyer agrees that no other remedy (including, but not limited to, incidental or consequential damages for lost profits, lost sales, injury to person or property, or any other incidental or consequential loss) shall be available. Any action for breach of warranty must be brought within two (2) years of the date of sale.

GRACO MAKES NO WARRANTY, AND DISCLAIMS ALL IMPLIED WARRANTIES OF MERCHANTABILITY AND FITNESS FOR A PARTICULAR PURPOSE, IN CONNECTION WITH ACCESSORIES, EQUIPMENT, MATERIALS OR COMPONENTS SOLD BUT NOT MANUFACTURED BY GRACO. These items sold, but not manufactured by Graco (such as electric motors, switches, hose, etc.), are subject to the warranty, if any, of their manufacturer. Graco will provide purchaser with reasonable assistance in making any claim for breach of these warranties.

In no event will Graco be liable for indirect, incidental, special or consequential damages resulting from Graco supplying equipment hereunder, or the furnishing, performance, or use of any products or other goods sold hereto, whether due to a breach of contract, breach of warranty, the negligence of Graco, or otherwise.

Graco Information

Graco 제품에 대한 최신 정보는 www.graco.com 에서 확인하십시오 .

특허 정보는 www.graco.com/patents 를 참조하십시오 .

TO PLACE AN ORDER, contact your Graco distributor or call to identify the nearest distributor.

Phone: 612-623-6921 **or Toll Free:** 1-800-328-0211 **Fax:** 612-378-3505

*All written and visual data contained in this document reflects the latest product information available at the time of publication.
Graco reserves the right to make changes at any time without notice.*

원래 지침의 번역 . This manual contains Korean. MM 312797

Graco Headquarters: Minneapolis

International Offices: Belgium, China, Japan, Korea

GRACO INC. AND SUBSIDIARIES • P.O. BOX 1441 • MINNEAPOLIS MN 55440-1441 • USA
Copyright 2008, Graco Inc. All Graco manufacturing locations are registered to ISO 9001.

www.graco.com

개정판 W- 2018년 6월