

Kit de Válvula de Ventilación G3

3A1055C

SPA

Instrucciones para instalar la válvula de ventilación. Únicamente para uso profesional.

Ref. pieza:

12 VDC, NPT- 571061; 24 VDC, NPT - 571029

12 VDC, BSPP - 24F537; 24 VDC, BSPP - 24F536

Presión máxima de funcionamiento: 3500 psi (241 bar, 24 MPa).

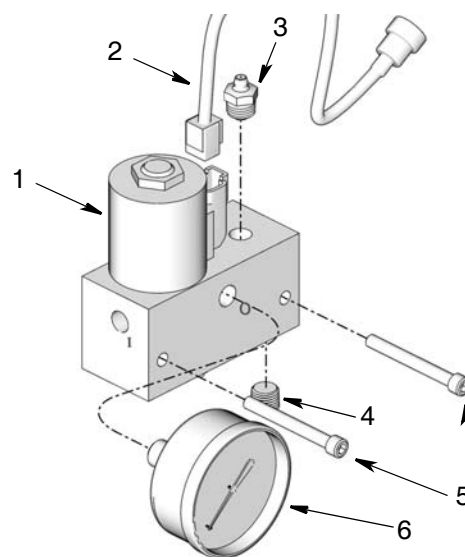


Instrucciones importantes de seguridad

Lea todas las instrucciones y avisos de este manual y del manual de instrucciones de la Bomba G3 incluido en su unidad. Guarde estas instrucciones.

AVISO

Todas las tuberías instaladas a cuenta del usuario deben tener la misma medición de la presión para no dañar el equipo.



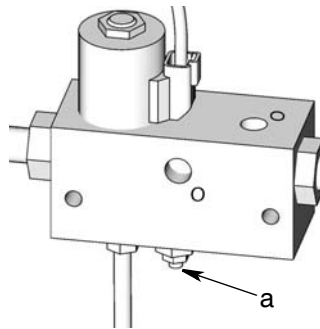
Piezas del kit:

Ref.	Descripción	Cant			
		571029	571061	24F536	24F537
1	VÁLVULA, ventilación, 12 VCC, NPT	0	1	0	0
	VÁLVULA, ventilación, 24 VCC, NPT	1	0	0	0
	VÁLVULA, ventilación, 12 VCC, BSPP	0	0	0	1
	VÁLVULA, ventilación, 24 VCC, BSPP	0	0	1	0
2	CABLE, 6 pies, válvula de ventilación, 2 pin	1	1	1	1
3	RACOR, lubricación	1	1	1	1
4	TAPÓN, sellado seco, 1/4 NPTF	3	3	3	3
5	TORNILLO, cabezal, cubo	2	2	2	2
6	MANÓMETRO, presión, fluido	1	1	1	1
7	ADAPTADOR, NPT a BSPP (no se muestra)	0	0	1	1

Instrucciones

Válvulas de descompresión

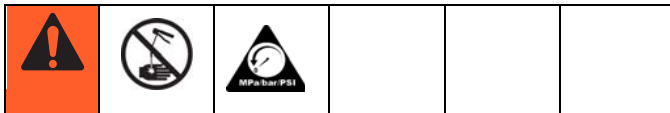
La válvula de descompresión usa un tornillo de ajuste de la presión (a) para ajustar el punto de alivio. **No ha sido creada como una manera de aliviar la presión durante la operativa normal** sino como medida protectora en caso de que haya un aumento de presión imprevisto en el sistema.



NOTA: No use esta válvula como medio de descomprimir en la operativa diaria, normal. Use el procedimiento de descompresión descrito en la sección siguiente de este manual para descomprimir durante la operativa normal.

El tornillo de ajuste de la presión (a) requiere ajustes periódicos. Cuando la válvula esté ajustada (después de haber encontrado el punto de ajuste), es importante asegurarse de que la válvula no está reventada y que queda aún por lo menos 1/2 giro de ajuste. Esto se determina girando el tornillo (a) media vuelta y luego girándolo en la otra dirección otra vez.

Descompresión



PELIGRO DE INYECCIÓN A TRAVÉS DE LA PIEL

El fluido a alta presión procedente de la válvula dispensadora, las fugas de la manguera o los componentes rotos le dañarán la piel. La inyección del líquido puede tener la apariencia de un simple corte, pero se trata de una herida grave que puede conducir a la amputación.

Consiga inmediatamente tratamiento quirúrgico.

Siga el **Procedimiento de descompresión** de este manual, cuando deje de pulverizar y antes de limpiar, revisar o reparar el equipo.

Descomprima el del sistema usando dos llaves funcionando en posiciones opuestas sobre el elemento de la bomba y el racor del elemento de la bomba **sólo** para aflojar el racor.

NOTA: Cuando esté aflojando los racores de los elementos de la bomba, **NO** afloje **los elementos**. Aflojar el elemento de la bomba cambiará el volumen de salida.

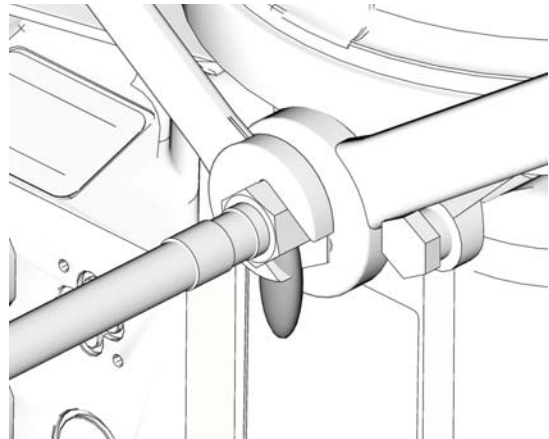


FIG. 1

Instalación

Los números de referencia usados en estas instrucciones corresponden a las piezas incluidas en el Kit y se proporcionan en la página 1. Las piezas identificadas con un carácter alpha las suministra el usuario o son componentes ya instalados.

1. Desconecte la fuente de alimentación.
2. Si la unidad ya ha sido puesta en marcha, descomprima.
3. Monte el bloque de la válvula de ventilación (1) en una superficie fija cerca de la bomba G3 usando los agujeros de montaje (b) y dos tornillos de cubo (5).

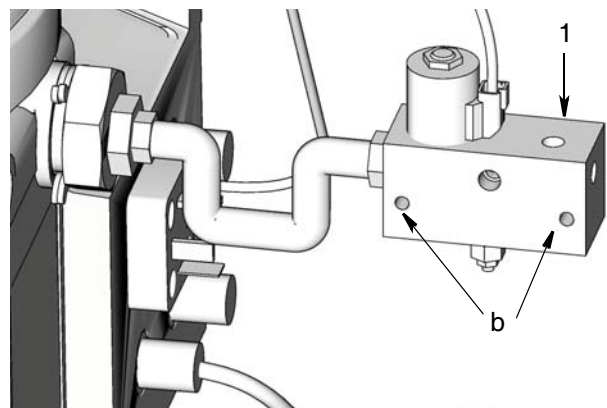


FIG. 2: Dimensiones de Montaje a = 8,255 cm (3,25 pulg). Rosca 1/4-20 UNC-2A

- Conecte la punta del cable (2) al G3 (FIG. 3).
NOTA: Verifique que ha seleccionado el puerto correcto para la etiqueta del G3. Localice el símbolo mostrado en la FIG. 3 en la etiqueta G3 para seleccionar el puerto correcto.

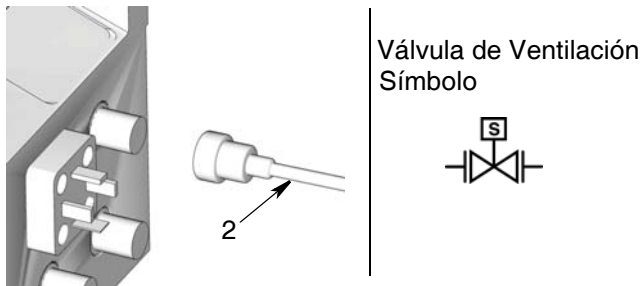


FIG. 3

- Conecte el conector del cable (2) a la válvula solenoide (1) (FIG. 4).

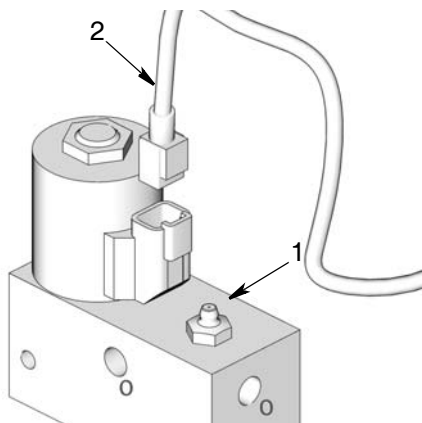


FIG. 4

NOTA: Si usa uno de los Kits de Válvula de Ventilación BSSP, instale el adaptador (7) en el elemento de la bomba antes de instalar el racor del elemento de la bomba (c) luego continúe con la instalación, Paso 6.

- Conecte el tubo de entrada (C) al racor del elemento de la bomba (d) y al racor de entrada (e) al puerto del colector (marcado con una "I") (FIG. 5). Apriételo sólo con una llave.

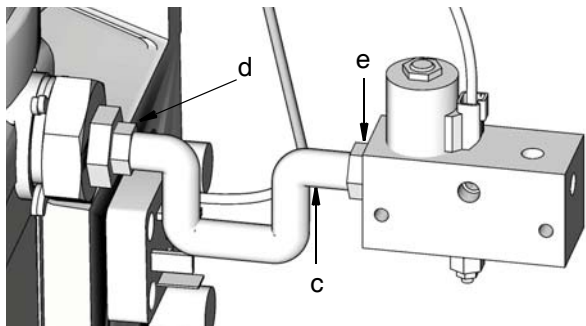


FIG. 5

- Conecte el tubo principal (f) a la salida de un colector (g) (marcado con una "O") y a la entrada del inyector (h) (FIG. 6).

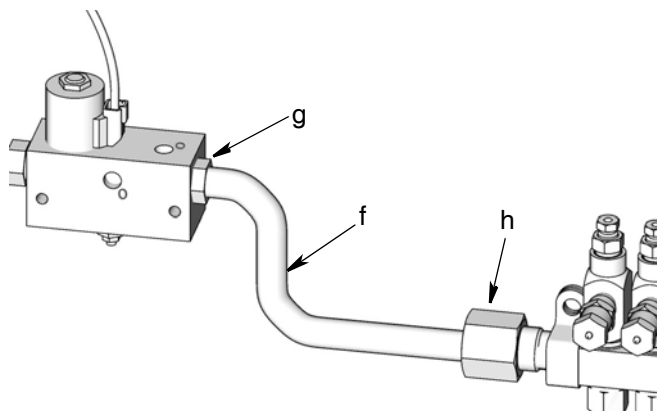


FIG. 6

- Use una llave para aflojar el tapón (j) de la ubicación de retorno. Retire el tapón del puerto (FIG. 7).

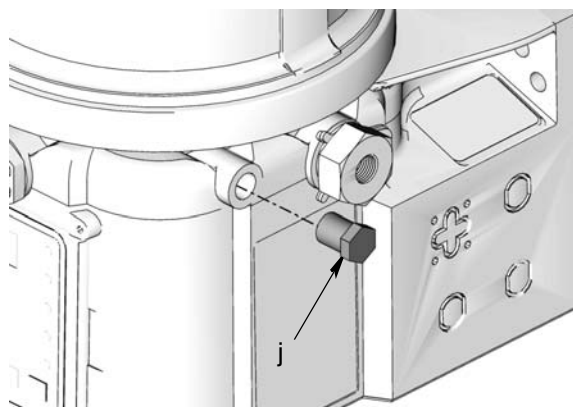


FIG. 7

- Aplice sellante de roscas (suministrado por el usuario) para las roscas (k) de un racor de tubo (m).

NOTA: El ejemplo mostrado en la FIG. 8 muestra un racor de codo de 90°, pero se muestra sólo como referencia. El usuario puede usar el racor que le venga mejor para su instalación.

- Instale el racor de la tubería (m) en un puerto abierto.

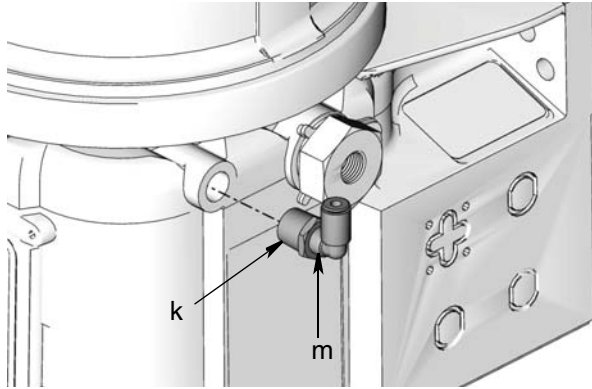


FIG. 8

11. Apriete el racor con una llave (m) luego apriete a un par a 50 pulg. libras (5,6 N•m).
12. Instale la tubería de ventilación (n) entre el puerto de ventilación (p) y el racor (m) (FIG. 9).

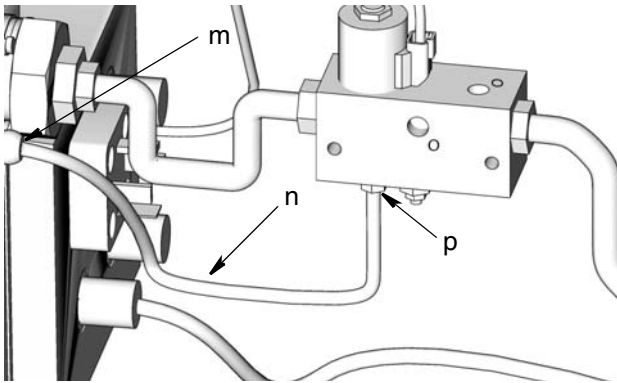


FIG. 9

13. Este kit incluye las siguientes piezas adicionales:

- Pezón de Engrase (opcional) (4)
- Tapones (a instalar en cualquier salida de puerto abierta) (5)
- Caudalímetro de Presión (opcional) (7)

Instale cualquiera de estas piezas en las salidas restantes de los puertos en el bloque del colector.

NOTA: Un puerto que no se use para un caudalímetro de presión (7) o un pezón de engrase (4) DEBE tener un tapón (5) instalado en la abertura.

Instalaciones Actuales de Actualización

NOTA: En estas instrucciones se da por sentado que ya se ha cargado la grasa en las válvulas de inyección.



Instalación

1. Desconecte la fuente de alimentación.
2. Libere la presión, página 2.
3. Retire las tuberías instaladas entre el elemento de la bomba (d) (FIG. 5) y la entrada de inyección (h) (FIG. 6).
4. Continúe con la instalación siguiendo las instrucciones de instalación siguientes, Pasos 3-13, en las páginas 2-4.

Todos los datos visuales y escritos contenidos en este documento reflejan la última información disponible, en el momento de la publicación. Graco se reserva el derecho de realizar cambios sin previo aviso.

Traducción de las instrucciones originales. This manual contains Spanish. MM 3A0526

Oficinas centrales de Graco: Minneapolis

Oficinas internacionales: Bélgica, China, Japón, Corea

GRACO INC. P.O. BOX 1441 MINNEAPOLIS, MN 55440-1441

Copyright 2010, Graco Inc. Está registrado en ISO 9001

www.graco.com

7/2010