

# Istruzioni – Elenco delle parti



ALLUMINIO E ACCIAIO INOSSIDABILE, RAPPORTO 1:1

## Kit di spruzzatura Triton<sup>®</sup> 308

334194P

IT

Pressione massima di ingresso dell'aria 100 psi (0,7 MPa, 7 bar)

Pressione massima di esercizio del fluido 100 psi (0,7 MPa, 7 bar)

**Kit di montaggio su secchio**

**Pacchetti di montaggio su supporto**

**Pacchetti di montaggio su carrello**

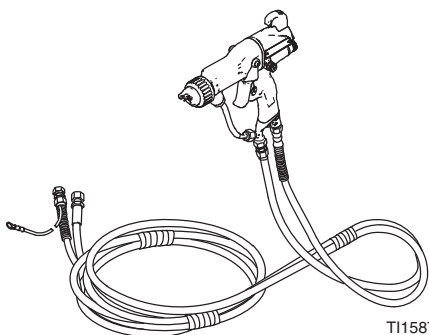
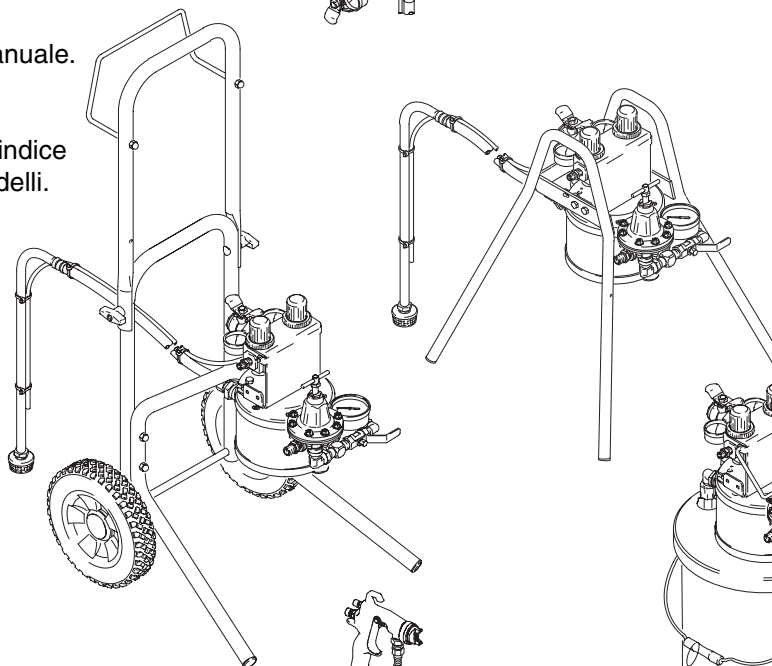
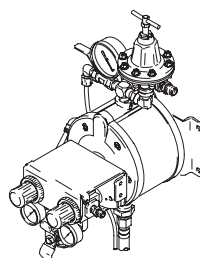
**Kit di montaggio a parete**



**Importanti istruzioni sulla sicurezza**

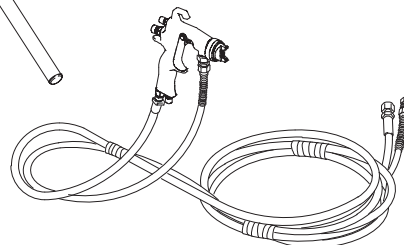
Leggere tutte le avvertenze e le istruzioni contenute in questo manuale. Conservare queste istruzioni.

Fare riferimento a pagina 2 per l'indice e pagina 3 per un elenco dei modelli.



T11587b

**Kit elettrostatici**



T11004b

**Kit di spruzzatura pneumatica e kit HVLP**



# Indice

Modelli .....	3
Avvertenze .....	4
Identificazione dei componenti .....	6
Installazione .....	7
Manutenzione .....	11
Ricerca e riparazione guasti .....	11
Elenco e schema delle parti	
Montaggio su secchio .....	12
Montaggio su supporto .....	14
Montaggio su carrello .....	16
Montaggio a parete .....	18
Dati tecnici .....	20
Schema per il montaggio a parete .....	21
Garanzia standard Graco .....	22
Informazioni Graco .....	22

# Modelli

Descrizione del kit di spruzzatura	Montaggio su secchio, serie	Montaggio su supporto, serie	Montaggio su carrello, serie	Montaggio a parete, serie
Pompa in alluminio, senza pistola	233466, A	233473, A	233480, A	233487, A
Pompa in acciaio inossidabile, senza pistola	233467, A	233474, A	233481, A	233488, A
Pompa in alluminio, pistola convenzionale AirPro	233468, C	233475, C	233482, C	233489, C
Pompa in acciaio inossidabile, pistola convenzionale AirPro	233469, C	233476, C	233483, C	233490, C
Pompa in alluminio, pistola a spruzzo HVLP AirPro	233470, C	233477, C	233484, C	233491, C
Pompa in acciaio inossidabile, pistola a spruzzo HVLP AirPro	233471, C	233478, C	233485, C	233492, C
Pompa in alluminio, pistola a spruzzo compatibile AirPro	234911, B	234913, B	234915, B	234917, B
Pompa in acciaio inossidabile, pistola a spruzzo compatibile AirPro	234912, B	234914, B	234916, B	234918, B
Pompa in alluminio, pistola a spruzzo elettrostatica Pro Xp 40	233741, C	233743, B	233746, C	233748, B
Pompa in alluminio, pistola a spruzzo elettrostatica Pro Xp 60	233742, C	233744, B	233747, C	233749, B
Pompa in acciaio inossidabile, pistola a base acquosa HVLP AirPro	N/A	N/A	289632, A	289622, A
Pompa in acciaio inossidabile, pistola a base acquosa compatibile AirPro	N/A	N/A	289633, A	289623, A
Pompa in acciaio inossidabile, pistola a base acquosa convenzionale AirPro	N/A	N/A	289634, A	289624, A
Pompa in acciaio inossidabile, pistola a spruzzo colorante HVLP AirPro	289642, A	N/A	289635, A	289625, A
Pompa in acciaio inossidabile, pistola a spruzzo colorante compatibile AirPro	289643, A	N/A	289636, A	289626, A
Pompa in acciaio inossidabile, pistola a spruzzo colorante convenzionale AirPro	289644, A	N/A	289637, A	289627, A
Pompa in alluminio, pistola a spruzzo colorante HVLP AirPro	289645, A	N/A	289638, A	289628, A
Pompa in alluminio, pistola a spruzzo colorante compatibile AirPro	289646, A	N/A	289639, A	289629, A
Pompa in alluminio, pistola a spruzzo colorante convenzionale AirPro	289647, A	N/A	289640, A	289630, A
Pompa in alluminio, pistola a spruzzo elettrostatica Pro Xp 85	289648, C	289649, B	289641, C	289631, B

# Simboli

## Simbolo di pericolo

### **AVVERTENZA**

Questo simbolo avverte della possibilità di lesioni gravi o mortali se non vengono seguite le istruzioni.

## Simbolo di avvertenza

### **ATTENZIONE**

Questo simbolo avverte della possibilità di danno o distruzione delle apparecchiature se non vengono seguite le relative istruzioni.

## **AVVERTENZA**



### **PERICOLO DA FLUIDI SOTTO PRESSIONE**

Spruzzi dalla pistola, perdite dal flessibile o componenti rotti possono spargere fluido negli occhi o sulla pelle e causare gravi lesioni.

- Non arrestare o deviare le perdite di fluido con le mani, i guanti o stracci.
- Seguire **Procedura di rilascio pressione** a pagina 10 prima di eseguire interventi di pulizia, di manutenzione o assistenza sulle apparecchiature.
- Serrare tutti i raccordi del fluido prima di ogni utilizzo.
- Controllare quotidianamente i tubi, i flessibili e i giunti. Sostituire immediatamente le parti, nel caso siano usurate, danneggiate o allentate. I flessibili accoppiati in modo permanente non possono essere riparati.



### **PERICOLO DI INCENDIO ED ESPLOSIONE**

Una messa a terra non corretta, una scarsa ventilazione dell'aria, fiamme vive o scintille possono creare condizioni pericolose e causare incendi o esplosioni e gravi lesioni.

- L'apparecchiatura, l'oggetto che viene spruzzato e tutti gli altri oggetti elettricamente conduttivi nell'area di spruzzatura devono essere opportunamente collegati a terra. Vedere **Messa a terra** a pagina 10.
- Le pistole elettrostatiche richiedono procedure speciali per la messa a terra. Se il kit include una pistola a spruzzo elettrostatica, leggere e seguire tutte le istruzioni per la messa a terra nel manuale della pistola 3A2494.
- Se si verificano scariche statiche nel corso dell'utilizzo dell'apparecchiatura, **smettere immediatamente di spruzzare**. Identificare e correggere il problema.
- Ventilare con aria fresca per prevenire l'accumularsi di vapori infiammabili generati dai solventi o dal fluido che vengono spruzzati.
- Non fumare nell'area di spruzzatura.
- Spegnerle tutte le fiamme vive o pilota presenti nell'area di spruzzatura.
- Non accendere o spegnere alcun interruttore elettrico nell'area di spruzzatura.
- Scollegare elettricamente tutte le apparecchiature presenti nell'area di spruzzatura.
- Mantenere l'area di spruzzatura esente da materiali di scarto inclusi solventi, stracci e benzina.
- Non utilizzare un motore a benzina nell'area di spruzzatura.

# AVVERTENZA



ISTRUZIONI



## PERICOLO PER USO IMPROPRIO DELL'APPARECCHIATURA

Un utilizzo improprio può causare una rottura, un malfunzionamento o un avvio imprevisto dell'apparecchiatura e provocare gravi lesioni.

- Questa apparecchiatura è solo per utilizzo professionale.
- Leggere tutti i manuali di istruzione, le targhette e le etichette prima di utilizzare l'apparecchiatura.
- Utilizzare l'apparecchiatura solo per gli scopi previsti. Se non si è certi su come utilizzarla, rivolgersi al distributore Graco.
- Non alterare né modificare questa apparecchiatura. Usare solo parti e accessori originali Graco.
- Verificare l'apparecchiatura quotidianamente. Riparare o sostituire immediatamente le parti usurate o danneggiate.
- Non eccedere la massima pressione d'esercizio del componente con la specifica minima. La **pressione massima d'esercizio** di questo kit è di **100 psi (0,7 MPa, 7 bar)**.
- Utilizzare fluidi compatibili con le parti a contatto con il fluido dell'apparecchiatura. Fare riferimento alle sezioni sui **Dati tecnici** di tutti i manuali delle apparecchiature. Leggere le avvertenze del produttore del fluido.
- *Solo per le pompe in alluminio:* Nelle apparecchiature in alluminio pressurizzate non utilizzare mai 1,1,1-tricloroetano, cloruro di metilene, altri solventi a base di idrocarburi alogenati o fluidi contenenti tali solventi. Il loro utilizzo può provocare una pericolosa reazione chimica con conseguente possibilità di esplosione.
- Disporre i flessibili lontano da aree trafficate, spigoli vivi, parti in movimento e superfici calde. Non esporre i flessibili Graco a temperature superiori a 82 °C (180 °F) o al di sotto di -40 °C (-40 °F).
- Non utilizzare i flessibili per tirare l'apparecchiatura.
- Indossare protezioni auricolari durante il funzionamento dell'apparecchiatura.
- Attenersi a tutte le norme locali, provinciali e nazionali in materia di regolamentazione sugli incendi, sugli impianti elettrici e sulla sicurezza.



## PERICOLO DA FLUIDI TOSSICI

Fluidi pericolosi o fumi tossici possono causare lesioni gravi o mortali se spruzzati negli occhi o sulla pelle, inalati o ingeriti.

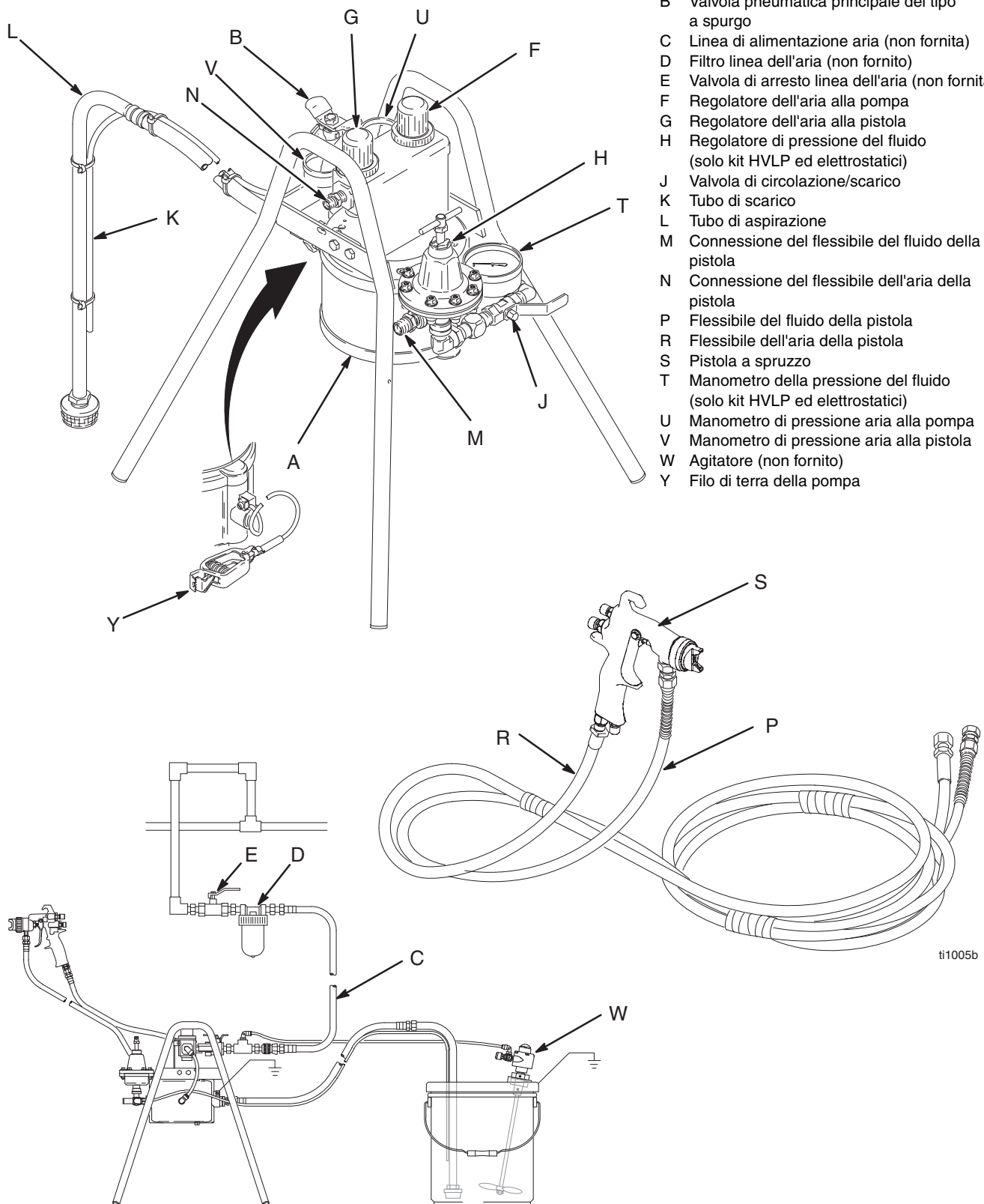
- Documentarsi sui pericoli specifici dei fluidi utilizzati. Leggere le avvertenze del produttore del fluido.
- Conservare i fluidi pericolosi in un serbatoio di tipo approvato. Smaltire i fluidi pericolosi secondo tutte le indicazioni locali, provinciali e nazionali.
- Indossare indumenti, guanti, protezione per gli occhi e un respiratore protettivi adatti.
- Se la membrana della pompa si rompe, vi è il pericolo che il fluido venga scaricato insieme all'aria.

# Identificazione dei componenti

Kit di spruzzatura HVLP montato su supporto, in figura

## LEGENDA

- A Pompa TRITON 1:1
- B Valvola pneumatica principale del tipo a spurgo
- C Linea di alimentazione aria (non fornita)
- D Filtro linea dell'aria (non fornito)
- E Valvola di arresto linea dell'aria (non fornita)
- F Regolatore dell'aria alla pompa
- G Regolatore dell'aria alla pistola
- H Regolatore di pressione del fluido (solo kit HVLP ed elettrostatici)
- J Valvola di circolazione/scarico
- K Tubo di scarico
- L Tubo di aspirazione
- M Connessione del flessibile del fluido della pistola
- N Connessione del flessibile dell'aria della pistola
- P Flessibile del fluido della pistola
- R Flessibile dell'aria della pistola
- S Pistola a spruzzo
- T Manometro della pressione del fluido (solo kit HVLP ed elettrostatici)
- U Manometro di pressione aria alla pompa
- V Manometro di pressione aria alla pistola
- W Agitatore (non fornito)
- Y Filo di terra della pompa



ti1005b

ti1006a

Fig. 1

# Installazione

## **ATTENZIONE**

Utilizzare un kit in acciaio inossidabile per spruzzare materiali a base acquosa, catalizzati ad acido o materiali bicomponente. L'utilizzo di kit in alluminio con questi materiali non è consigliabile. Fare riferimento alle informazioni relative alle parti a contatto con il fluido nella sezione **Dati tecnici** nel manuale di ogni componente e nelle informazioni sulla compatibilità del fluido e del solvente del produttore.

## **AVVERTENZA**



### **PERICOLO DA FLUIDI TOSSICI**

Fluidi pericolosi o fumi tossici possono causare lesioni gravi o mortali se spruzzati negli occhi o sulla pelle, inalati o ingeriti.

- Leggere **PERICOLO DA FLUIDI TOSSICI** a pagina 5.
- Utilizzare fluidi e solventi chimicamente compatibili con le parti dell'apparecchiatura a contatto con il fluido. Fare riferimento alla sezione **Dati tecnici** di tutti i manuali delle apparecchiature. Leggere le avvertenze del produttore del fluido e del solvente.

### **Informazioni generali**

- Usare solo parti e accessori originali Graco disponibili presso il distributore Graco. Se l'utente fornisce i propri accessori, accertarsi che siano opportunamente dimensionati e in grado di sopportare la pressione richiesta dal sistema.
- I numeri di riferimento e le lettere tra parentesi si riferiscono alle didascalie delle figure e all'elenco delle parti che inizia a pagina 12.

### **Preparazione dell'area di lavoro**

- Accertarsi di avere a disposizione un'adeguata alimentazione di aria compressa per la pompa e la pistola. Fare riferimento ai manuali separati di pompa e pistola per i dati sul consumo aria.
- Eliminare ostacoli e detriti che potrebbero rendere pericoloso l'ambiente operativo.
- Tenere a disposizione un secchio metallico collegato a terra da utilizzare quando si lava il kit di spruzzatura.
- Portare una linea di alimentazione aria (C) dall'alimentazione aria principale al sito della pompa. Installare un filtro aria accessorio (D) sulla linea dell'aria compressa per rimuovere la sporcizia e la condensa dall'alimentazione dell'aria. Installare una valvola di arresto (E) per isolare il filtro per la pulizia.
- Quando la valvola pneumatica principale del tipo a spurgo (B) è chiusa e il regolatore dell'aria della pompa (F) e il regolatore dell'aria della pistola (G) sono aperti, tutta l'aria pressurizzata viene scaricata dai componenti del sistema.
- Ventilare la cabina di spruzzatura.

## **AVVERTENZA**

Per prevenire pericolose concentrazioni di vapori tossici e/o infiammabili, spruzzare esclusivamente in una cabina di spruzzatura opportunamente ventilata. Non azionare la pistola a spruzzo se le ventole non funzionano.

Verificare e seguire tutte le norme locali, provinciali e statali relative ai requisiti della velocità di ventilazione.

# Installazione

## Accessori del filtro del fluido di uscita della pompa

Per installare un filtro del fluido sull'uscita della pompa, ordinare un filtro (AA), un raccordo girevole (BB) e un nipplo (CC). Fare riferimento alla Tabella 1 per i numeri di parte che è necessario ordinare per un kit in alluminio o in acciaio inossidabile.

Fare riferimento alla Fig. 2. Installare il filtro del fluido tra l'uscita del fluido della pompa e la connessione del flessibile del fluido alla pistola. Se è presente un regolatore del fluido (H), è necessario ruotarlo in modo che il manometro (T) lasci libero il filtro.

Tabella 1: Installazione di un filtro del fluido

Filtro del fluido (AA)	Raccordo girevole (BB)	Nipplo (CC)
114361; nylon; ; 150 psi; 80 mesh; per kit in alluminio o in acciaio inossidabile	235207; 3/8 npt(m) x 3/8 npsm(f); sst	166863; 1/4 npt x 3/8 npt; sst
235677; alluminio; 3000 psi; 60 mesh; per kit in alluminio	157705; 1/4 npt(m) x 3/8 npsm(f); cst	165198; 1/4 npt x 3/8 npt; cst
223160; acciaio inox; 5000 psi; 60 mesh; per kit in acciaio inossidabile	235207; 3/8 npt(m) x 3/8 npsm(f); acciaio inox	166863; 1/4 npt x 3/8 npt; acciaio inox

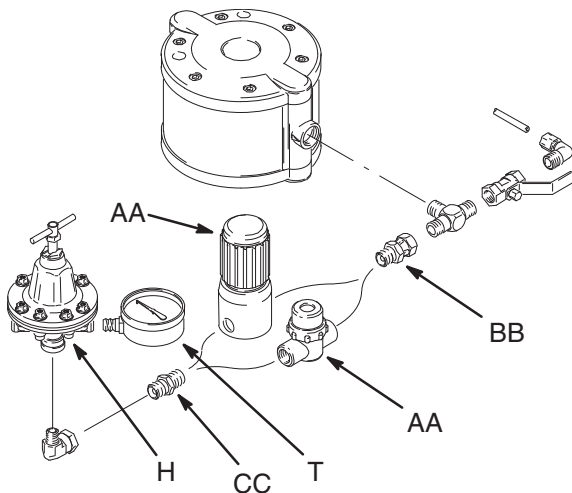


Fig. 2 ti1471a

## Filtro di ingresso della pistola

Per installare un filtro tra il flessibile e l'ingresso della pistola, ordinare un filtro 915921, 100 mesh, 500 psi, acciaio inox, 3/8 npsm (m x f).

## Kit agitatore 245081

Il kit agitatore n. parte 245081 è disponibile per i kit dello spruzzatore TRITON come accessorio. Il kit va ordinato separatamente. Sono incluse le istruzioni.

## Linea di aspirazione del fluido

- L'ingresso del fluido della pompa è di 3/4 npt(f). Avvitare saldamente la linea di aspirazione (L) sull'ingresso della pompa. Utilizzare un sigillante liquido per filettature compatibile sulle connessioni per evitare che l'aria entri nella condotta del fluido.
- Non mettere sotto pressione questa pompa.
- Fare riferimento a **Dati tecnici** nel manuale della pompa 309303 per le massime altezze di aspirazione.

## Preparazione dell'operatore

Gli operatori che fanno funzionare il sistema devono essere formati all'utilizzo sicuro ed efficiente di tutti i componenti del sistema. Tutti gli operatori dovranno almeno aver letto tutto il manuale operativo TRITON, 309305.

## Manuali correlati

309305	Funzionamento del kit di spruzzatura TRITON™ 308
309303	Pompa TRITON™ 308
312414	Pistola convenzionale AirPro, HVLP, e compatibile
3A2494	Pistole a spruzzo pneumatiche elettrostatiche Pro Xp
308325	Regolatore del fluido in acetale
307212	Regolatore del fluido in acciaio inossidabile
309306	Kit agitatore



# Installazione

## Kit di montaggio a parete

NOTA: fare riferimento alla Fig. 3 e allo schema per il montaggio a parete a pagina 21.

1. Accertarsi che la parete sia sufficientemente robusta per sopportare il peso della pompa e degli accessori, del fluido, dei flessibili e delle sollecitazioni provocate dal funzionamento della pompa.
2. Utilizzare lo schema per il montaggio a parete a pagina 21 per impostare la posizione della staffa a parete. Il bordo superiore della staffa deve trovarsi a 1,2-1,5 m (4-5 piedi) sopra il pavimento. Verificare che le dimensioni siano esatte e le posizioni del foro siano a livello prima di trapanare i fori.

**NOTA:** è più semplice montare la staffa a parete (31) se la staffa di controllo (4) e la pompa (1) vengono rimosse. Scollegare il tubo dell'aria (12) dal raccordo (11), quindi allentare le due viti (3) e sollevare la staffa di controllo (4) fuori dalle viti. Per rimuovere la pompa (1), rimuovere le viti (3) interamente.

3. Utilizzando lo schema, effettuare quattro fori nella parete del diametro di 9,6 mm (0,38"). Fissare la staffa con ancoraggi e viti lunghe a sufficienza per evitare che la staffa vibri durante il funzionamento. Controllare che la staffa sia a livello.

## Accessori per il kit di aspirazione

I kit di aspirazione sono disponibili per i kit di montaggio a parete, come accessorio. I kit vanno ordinati separatamente. Fare riferimento alla tabella 2 per informazioni.

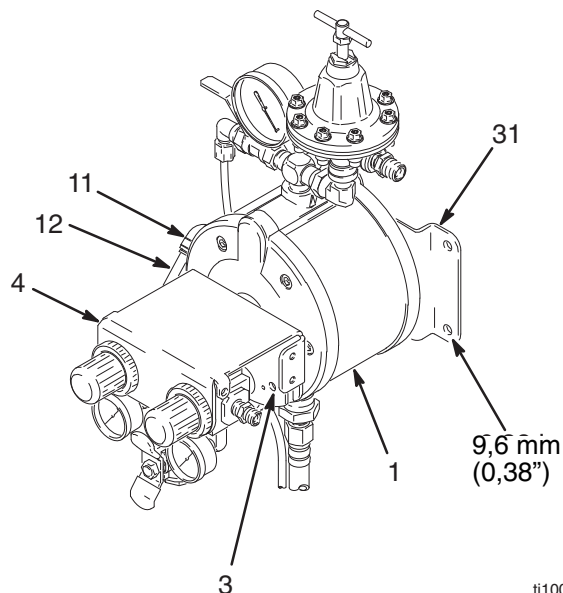


Fig. 3

Tabella 2: Kit di aspirazione per il montaggio a parete

N. parte	Descrizione del kit di aspirazione	Lunghezza del flessibile	Lunghezza del tubo
245082	Alluminio, dimensioni del secchio da 19 litri (5 gall.), con filtro	1,2 m (4 piedi)	0,43 m (17")
245083	Acciaio inossidabile, dimensioni del secchio da 19 litri (5 gall.), con filtro	1,2 m (4 piedi)	0,43 m (17")
245084	Alluminio, dimensioni del fusto da 208 litri (55 gall.), con adattatore del fusto	1,8 m (6 piedi)	0,96 m (38")
245085	Acciaio inossidabile, dimensioni del fusto da 208 litri (55 gall.), con adattatore del fusto	1,8 m (6 piedi)	0,96 m (38")

# Installazione

## Messa a terra

### AVVERTENZA

Per ridurre i rischi di scintille statiche, è necessario collegare a terra l'intero sistema. Verificare le normative elettriche locali per le istruzioni dettagliate sulle procedure di messa a terra vigenti relativamente al luogo di impiego e al tipo di apparecchiatura. Mettere a terra tutte queste apparecchiature. Leggere anche **PERICOLO DI INCENDIO ED ESPLOSIONE** a pagina 4.

- *Kit di spruzzatura:* un'estremità del filo di terra è già collegata alla pompa. Collegare l'estremità del morsetto del filo di terra a una terra efficace.
- *Kit con pistole elettrostatiche Pro Xp:* Assicurarsi di leggere tutte le istruzioni e avvertenze sulla messa a terra nel manuale di istruzioni della propria pistola 3A2494.
- *Compressore aria:* Seguire le raccomandazioni del produttore.
- *Oggetto da spruzzare:* Attenersi alla normativa locale.
- *Serbatoio di alimentazione del fluido:* Attenersi alla normativa locale.
- *Tutti i secchi di solvente usati per lavare:* Attenersi alla normativa locale. Utilizzare esclusivamente secchi metallici conduttivi. Non poggiare il secchio su superfici non conduttive, come carta o cartone, in quanto interrompono la continuità di messa a terra.

## Lavare la pompa prima di utilizzarla per la prima volta

La pompa è stata collaudata in olio a bassa densità. Se la soluzione di prova può contaminare il fluido da pompare, lavare a fondo la pompa con un solvente compatibile. Fare riferimento al manuale operativo 309305 per le istruzioni per il lavaggio.

## Procedura di rilascio pressione

### AVVERTENZA

Il sistema rimane pressurizzato fin quando la pressione non viene scaricata manualmente. Per ridurre il rischio di lesioni gravi causate da fluido sotto pressione, da uno spruzzo accidentale dalla pistola o da spruzzi di fluido, seguire questa procedura ogni volta che

- si smette di spruzzare
  - viene indicato di scaricare la pressione
  - si verificano o si riparano apparecchiature del sistema
  - si installano, puliscono o sostituiscono gli ugelli di spruzzatura
1. Chiudere la valvola pneumatica principale del tipo a spurgo (B) per scaricare la pressione.
  2. **Solo sulle pistole elettrostatiche**, ruotare la leva ES ON/OFF
  3. in posizione OFF.
  4. Tenere la pistola (B) saldamente contro un secchio di metallo collegato a terra e azionarla per scaricare la pressione del fluido.
  5. Collocare il tubo di scarico (K) in un secchio per rifiuti. Aprire la valvola di circolo/scarico (J) per scaricare la pressione del fluido eventualmente intrappolata nel sistema.

# Manutenzione

Vedere i manuali di istruzioni separati dei componenti per le procedure di manutenzione dei singoli componenti.

## Manutenzione giornaliera

Controllare quotidianamente i tubi, i flessibili e i giunti.  
Serrare tutti i raccordi del fluido prima di ogni utilizzo.

## Lavaggio del sistema

Lavare il sistema nelle seguenti occasioni:

- Prima del primo utilizzo
- Quando si cambiano i colori
- Prima che il fluido si possa seccare o sedimentare in un sistema fermo
- Prima di conservare il sistema

## Ricerca e riparazione guasti

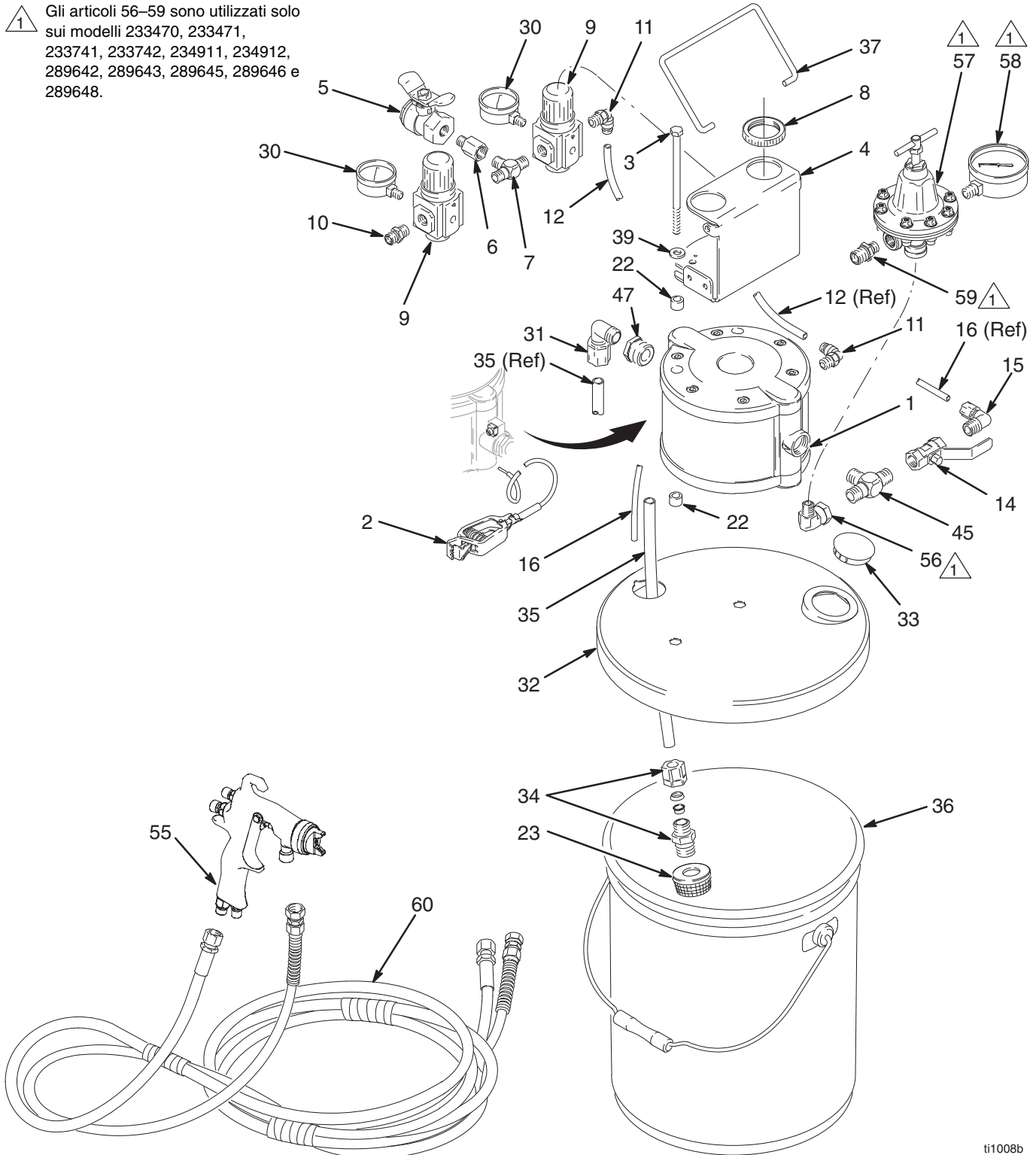
PROBLEMA	CAUSA	SOLUZIONE
La pompa non funziona.	Valvola della linea aria chiusa.	Aprire la valvola.
	Alimentazione aria insufficiente o linee dell'aria ostruite/ristrette.	Aumentare l'alimentazione dell'aria. Non eccedere la massima pressione ingresso aria.
		Aprire o pulire la linea dell'aria.
		Pulire il filtro dell'aria.
	Linea del fluido o pistola a spruzzo ostruita.	Pulire, eseguire la manutenzione. Non far seccare il fluido nella pompa e nelle linee.
Valvola pneumatica della pompa danneggiata o bloccata.	Eseguire la manutenzione della pompa. Utilizzare aria filtrata.	
Membrana rotta.	Eseguire la manutenzione della pompa.	
La pompa funziona in modo irregolare.	Anelli di tenuta delle bobine consumati o danneggiati.	Eseguire la manutenzione della pompa.
La pompa funziona in modo irregolare.	Linea di aspirazione o filtro di ingresso ostruiti.	Pulire.
	Valvole di ritegno appiccicose o con perdite.	Eseguire la manutenzione della pompa.
La pompa funziona troppo velocemente.	Alimentazione del fluido esaurita.	Riempire l'alimentazione del fluido e riadescare lo spruzzatore.
La pompa va in ciclo durante uno stallo o non è in grado di mantenere la pressione durante uno stallo.	Valvole di ritegno o anelli di tenuta usurati.	Eseguire la manutenzione della pompa.
Perdita di aria udibile.	La coppa della valvola pneumatica o della piastra è usurata.	Eseguire la manutenzione della pompa.
Ci sono bolle d'aria nel fluido.	Linea di aspirazione allentata.	Serrare. Utilizzare un sigillante liquido compatibile per filettature sulle connessioni.
Finitura mediocre o distribuzione di spruzzatura irregolare.	Pressione dell'aria o del fluido non corrette alla pistola.	Vedere il manuale della pistola, leggere le istruzioni del produttore del fluido.
		Utilizzare un regolatore del fluido.
	Il fluido è troppo denso o troppo diluito.	Regolare la viscosità del fluido, leggere le istruzioni del produttore del fluido.
	Pistola a spruzzo sporca, consumata o danneggiata.	Eseguire la manutenzione della pistola.
Il fluido si sta sedimentando.	Utilizzare l'agitatore. Ordinare il kit agitatore n. parte 245081.	

# Parti

**Kit di montaggio su secchio (vedere le descrizioni dei modelli a pagina 3)**

**Modelli 233466, 233467, 233468, 233469, 233470, 233471, 234911, 234912, 233741, 233742, 289642, 289643, 289644, 289645, 289646, 289647 e 289648.**

1 Gli articoli 56–59 sono utilizzati solo sui modelli 233470, 233471, 233741, 233742, 234911, 234912, 289642, 289643, 289645, 289646 e 289648.



ti1008b

# Parti

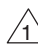
## Kit di montaggio su secchio (vedere le descrizioni dei modelli a pagina 12)

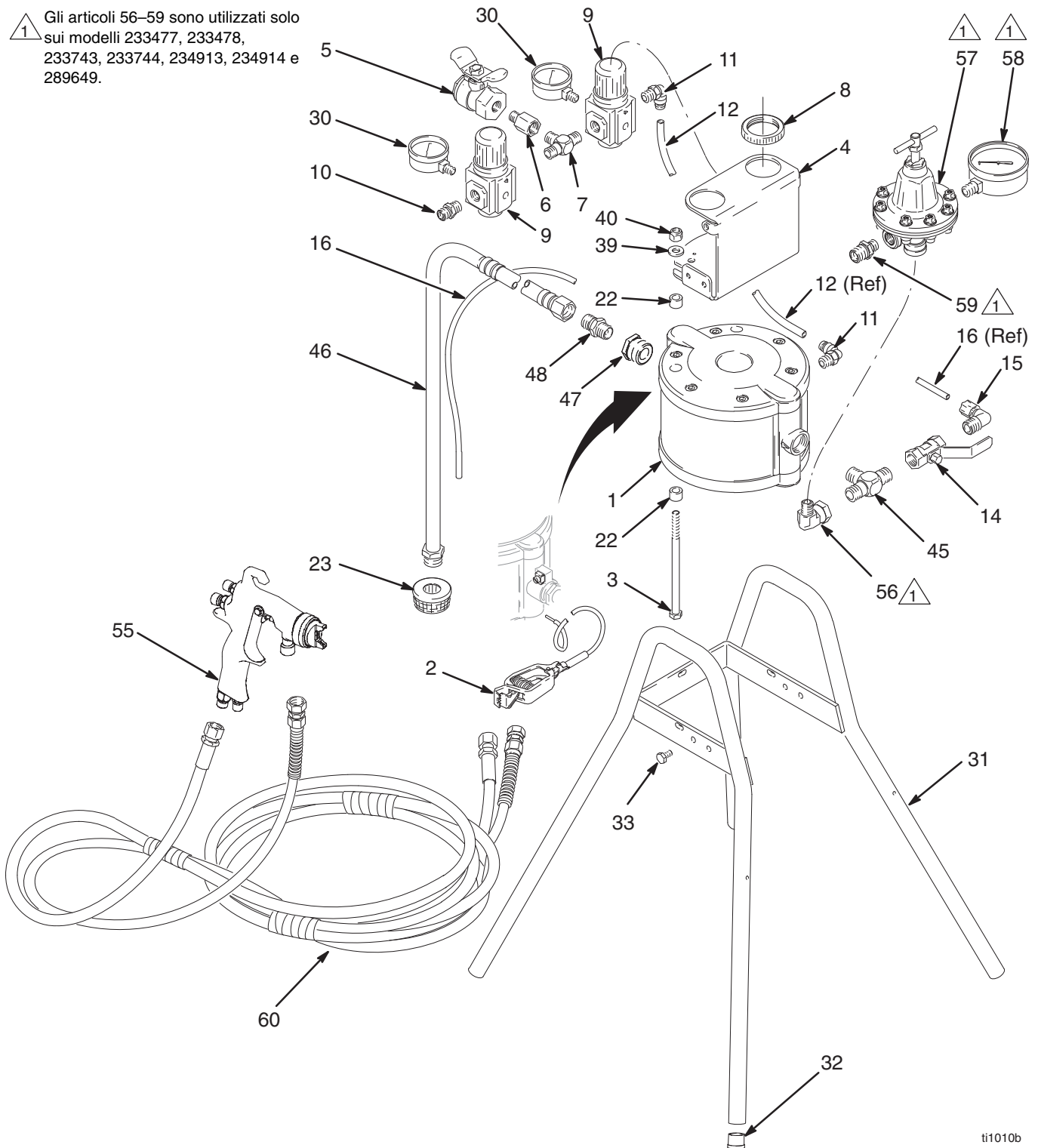
N. rif.	N. parte	Descrizione	Qtà.	N. rif.	N. parte	Descrizione	Qtà.	
1	233500	POMPA, membrana, alluminio <i>per 233466, 233468, 233470, 233741, 233742</i>	1	55	288931	PISTOLA, convenzionale AirPro, <i>per 233468, 233469, vedere il manuale 312414</i>	1	
	233501	POMPA, membrana, acciaio inox, <i>per 233467, 233469, 233471</i>	1		288938	PISTOLA, spruzzatura AirPro HVLP, <i>per 233470, 233471, vedere il manuale 312414</i>	1	
2	238909	GRUPPO FILO DI TERRA E MORSETTO	1		288945	PISTOLA, spruzzatura compatibile AirPro, <i>per 234911, 234912, vedere il manuale 312414</i>	1	
3	116311	VITE, tappo, testa esagonale, 5/16 unc x 140 mm (5,5")						
4	197126	STAFFA, controllo	1		L40T10	PISTOLA, elettrostatica Pro Xp 40, <i>per 233741, vedere il manuale 3A2494</i>	1	
5	116473	VALVOLA, aria, tipo a spurgo, 1/4 npt(fbe)	1		L60T10	PISTOLA, elettrostatica Pro Xp 60, <i>per 233742, vedere il manuale 3A2494</i>	1	
6	116393	ADATTATORE, 1/4 npt (m x f)	1		289110	PISTOLA, colorante AirPro HVLP, <i>per 289642, 289645, vedere il manuale 312414</i>	1	
7	115219	A T, 1/4 npt(m)	1		289111	PISTOLA, colorante compatibile AirPro, <i>per 289643, 289646, vedere il manuale 312414</i>	1	
8	116514	DADO, regolatore						
9	116513	REGOLATORE, aria						
10	162453	NIPPLO, 1/4 npsm x 1/4 npt	1		289109	PISTOLA, colorante convenzionale AirPro, <i>per 289644, 289647, vedere il manuale 312414</i>	1	
11	115948	GOMITO, tubo DE 1/4 npt(m) x 8 mm (0,312")						
12	acquistare localmente	TUBO, polietilene, DE 8 mm (0,312")	0,15 m (0,5 piedi)					
14	114363	VALVOLA, sfera, fluido, acciaio inox, 3/8 npt(fbe)	1		L85T10	PISTOLA, elettrostatica Pro Xp 85, <i>per 289648, vedere il manuale 3A2494</i>	1	
15	116314	GOMITO, tubo DE 3/8 npt(m) x 6 mm (0,25")	1	56	116395	GOMITO, acciaio al carburo, raccordo girevole 1/4 npt(m) x 3/8 npt(f), <i>per 233470, 233741, 233742</i>	1	
16	acquistare localmente	TUBO, polietilene, DE 6 mm (0,25")	0,6 m (2,2 piedi)		207123	GOMITO, acciaio inox, raccordo girevole 3/8 npt(m) x 3/8 npsm(f), <i>per 233471</i>	1	
22	197449	DISTANZIALE	4					
23	218798	FILTRO	1					
30	110436	MANOMETRO, pressione, aria		57	241976	REGOLATORE, fluido, acetale, intervallo 0-30 psi (0-0,2 MPa, 0-2 bar), include il manometro, <i>per 233470, 233741, 233742, vedere il manuale 308325</i>	1	
31	116315	GOMITO, tubo DE 3/8 npt(m) x 13 mm (0,5 ")	1		214895	REGOLATORE, fluido, acciaio inox, intervallo 0-100 psi (0-0,6 MPa, 0-7 bar), <i>per 233471; vedere manuale 307212</i>	1	
32	197298	COPERCHIO, secchio, acciaio al carburo, <i>per 233466, 233468, 233470, 233741, 233742</i>	1					
	197216	COPERCHIO, secchio, acciaio inox, <i>per 233467, 233469, 233471</i>	1					
33	111813	TAPPO, pulsante	1					
34	116316	RACCORDO, diritto, tubo DE 1/2 npt(m) x 13 mm (0,5")	1	58	187874	MANOMETRO, pressione, fluido, acciaio inox, <i>per 233471</i>	1	
35	197971	TUBO, aspirazione, polietilene, DE 13 mm (0,5") x 368 mm (14,5 ")	1	59	165198	NIPPLO, acciaio al carburo, 1/4 npt x 3/8 npt, <i>per 233470, 233741, 233742</i>	1	
36	101108	SECCHIO, 19 l (5 gall.), acciaio inox	1		171195	NIPPLO, acciaio inox, 3/8 npsm x 3/8 npt, <i>per 233471</i>	1	
37	197127	IMPUGNATURA, montaggio su secchio	1		60	233499	GRUPPO FLESSIBILE, raccordi in acciaio inox, 3/8 npsm(f) flessibile del fluido in nylon, 1/4 npsm(f) flessibile dell'aria, 7,6 m (25 piedi), <i>per 233469, 233471, 233468, 23347</i>	1
39	104034	RONDELLA, dimensione 5/16						
45	113786	A T, acciaio al carburo, 3/8 npt(m), <i>per 233466, 233468, 233470, 233741, 233742</i>	1		240425	GRUPPO FLESSIBILE, elettrostatico, 3/8 npsm(f) flessibile del fluido in nylon, 1/4 npsm(f) flessibile dell'aria con filo di terra e filettatura sinistrorsa, 7,6 m (25 piedi), <i>per 233741, 233742 e 289648</i>	1	
	116400	A T, acciaio inox, 3/8 npt(m); <i>per 233467, 233469, 233471</i>	1					
47	116350	BOCCOLA, acciaio inox, 3/4 npt(m) x 3/8 npt(f)	1					

# Parti

**Kit di montaggio su secchio (vedere le descrizioni dei modelli a pagina 3)**

**Modelli 233473, 233474, 233475, 233476, 233477, 233478, 234913, 234914, 233743, 233744 e 289649**

 Gli articoli 56–59 sono utilizzati solo sui modelli 233477, 233478, 233743, 233744, 234913, 234914 e 289649.



ti1010b

# Parti

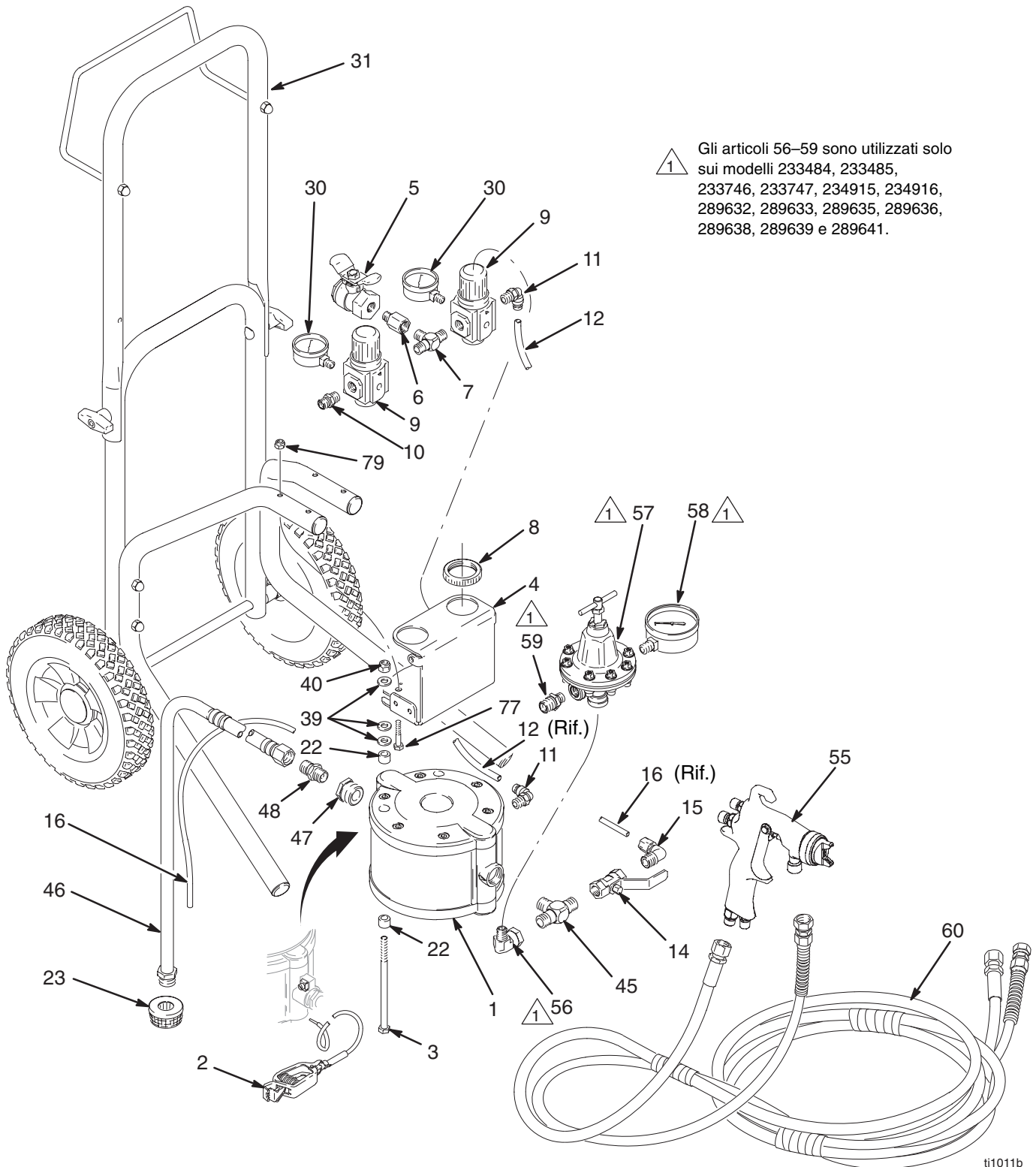
**Kit di montaggio su secchio (vedere le descrizioni dei modelli a pagina 14)**

N. rif.	N. parte	Descrizione	Qtà.	N. rif.	N. parte	Descrizione	Qtà.		
1	233500	POMPA, membrana, alluminio <i>per 233473, 233475, 233477, 233743, 233744</i>	1	55	288931	PISTOLA, convenzionale AirPro, <i>per 233475, 233476, vedere il manuale 312414</i>	1		
	233501	POMPA, membrana, acciaio inox, <i>per 233474, 233476, 233478</i>	1		288938	PISTOLA, spruzzatura AirPro HVLP, <i>per 233477, 233478, vedere il manuale 312414</i>	1		
2	238909	GRUPPO FILO DI TERRA E MORSETTO	1		288945	PISTOLA, spruzzatura compatibile AirPro, <i>per 234913, 234914, vedere il manuale 312414</i>	1		
3	116311	VITE, tappo, testa esagonale, 5/16 unc x 140 mm (5,5")	2		L40T10	PISTOLA, elettrostatica Pro Xp 40, <i>per 233743, vedere il manuale 3A2494</i>	1		
4	197126	STAFFA, controllo	1		L60T10	PISTOLA, elettrostatica Pro Xp 60, <i>per 233744, vedere il manuale 3A2494</i>	1		
5	116473	VALVOLA, aria, tipo a spurgo, 1/4 npt(fbe)	1		L85T10	PISTOLA, elettrostatica Pro Xp 85, <i>per 289649, vedere il manuale 3A2494</i>	1		
6	116393	ADATTATORE, 1/4 npt (m x f)	1		56	116395	GOMITO, acciaio al carburo, raccordo girevole 1/4 npt(m) x 3/8 npt(f), <i>per 233477, 233743, 233744</i>	1	
7	115219	A T, 1/4 npt(m)	1			207123	GOMITO, acciaio inox, raccordo girevole 3/8 npt(m) x 3/8 npsm(f), <i>per 233478</i>	1	
8	116514	DADO, regolatore	2		57	241976	REGOLATORE, fluido, acetale, intervallo 0-30 psi (0-0,2 MPa, 0-2 bar), include il manometro, <i>per 233477, 233743, 233744, vedere il manuale 308325</i>	1	
9	116513	REGOLATORE, aria	2			214895	REGOLATORE, fluido, acciaio inox, intervallo 0-100 psi (0-0,6 MPa, 0- 7 bar), <i>per 233478, vedere manuale 307212</i>	1	
10	162453	NIPPLO, 1/4 npsm x 1/4 npt	1			58	187874	MANOMETRO, pressione, fluido, acciaio inox, <i>per 233478</i>	1
11	115948	GOMITO, tubo DE 1/4 npt(m) x 8 mm (0,312 ")	2			59	165198	NIPPLO, acciaio al carburo, 1/4 npt x 3/8 npt, <i>per 233477, 233743, 233744</i>	1
12	acquistare localmente	TUBO, polietilene, DE 8 mm (0,312 ")	0,15 m (0,5 piedi)			60	233499	GRUPPO FLESSIBILE, raccordi in acciaio inox, 3/8 npsm(f) flessibile del fluido in nylon, 1/4 npsm(f) flessibile dell'aria, 7,6 m (25 piedi), <i>per 233476, 233478, 233475, 233477</i>	1
14	114363	VALVOLA, sfera, fluido, acciaio inox, 3/8 npt(fbe)	1				240425	GRUPPO FLESSIBILE, elettrostatico, 3/8 npsm(f) flessibile del fluido in nylon, 1/4 npsm(f) flessibile dell'aria con filo di terra e filettatura sinistrorsa, 7,6 m (25 piedi), <i>per 233743, 233744 e 289649</i>	1
15	116314	GOMITO, tubo DE 3/8 npt(m) x 6 mm (0,25")	1						
16	acquistare localmente	TUBO, polietilene, DE 6 mm (0,25")	1,6 m (5,3 piedi)						
22	197449	DISTANZIALE	4						
23	218798	FILTRO	1						
30	110436	MANOMETRO, pressione, aria	2						
31	218743	TELAIO, supporto, pompa	1						
32	108175	TAPPO, supporto	4						
33	100333	VITE, tappo, testa esagonale, 1/4-20 x 13 mm (0,5")	4						
39	104034	RONDELLA, dimensione 5/16	2						
40	111040	DADO, blocco, inserto in nylon 5/16-18	2						
45	113786	A T, acciaio al carburo, 3/8 npt(m), <i>per 233473, 233475, 233477, 233743, 233744</i>	1						
	116400	A T, acciaio inox, 3/8 npt(m), <i>per 233474, 233476, 233478</i>	1						
46	244432	FLESSIBILE, aspirazione, alluminio e LDPE, <i>per 233473, 233475, 233477</i>	1						
	244433	FLESSIBILE, di aspirazione, acciaio inox, <i>per 233474, 233476, 233478, 233479</i>	1						
47	116350	BOCCOLA, acciaio inox, 3/4 npt(m) x 3/8 npt(f)	1						
48	162485	NIPPLO, acciaio al carburo, 3/8 npsm x 3/8 npt, <i>per 233473, 233475, 233477, 233743, 233744</i>	1						
	112100	NIPPLO, acciaio inox, 9/16-18 x 3/8 npt, <i>per 233474, 233476, 233478</i>	1						

# Parti

**Kit di montaggio su carrello (vedere le descrizioni dei modelli a pagina 3)**

**Modelli 233480, 233481, 233482, 233483, 233484, 233485, 234915, 234916, 233746, 233747, 289632, 289633, 289634, 289635, 289636, 289637, 289638, 289639, 289640 e 289641**





# Parti

**Kit di montaggio su carrello** (vedere le descrizioni dei modelli a pagina 16)

N. rif.	N. parte	Descrizione	Qtà.	N. rif.	N. parte	Descrizione	Qtà.
1	233500	POMPA, membrana, alluminio <i>per 233480, 233482, 233484, 233746, 233747</i>	1			<i>Per pistole 288938, 288945, 244399, 288969, 288972, 288966, 289110, 289111 e 289109 vedere il manuale 312414</i>	
	233501	POMPA, membrana, acciaio inox, <i>per 233481, 233483, 233485</i>	1	288938	PISTOLA, spruzzatura AirPro HVLP, <i>per 233484, 233485</i>		1
2	238909	GRUPPO FILO DI TERRA E MORSETTO	1	288945	PISTOLA, spruzzatura compatibile AirPro, <i>per 234915, 234916</i>		1
3	116311	VITE, tappo, testa esagonale, 5/16 unc x 140 mm (5,5")	2	288969	PISTOLA, a base acquosa AirPro HVLP, <i>per 289632</i>		1
4	197126	STAFFA, controllo	1	288972	PISTOLA, a base acquosa compatibile AirPro, <i>per 289633</i>		1
5	116473	VALVOLA, aria, tipo a spurgo, 1/4 npt(fbe)	1	288966	PISTOLA, a base acquosa convenzionale AirPro, <i>per 289634</i>		1
6	116393	ADATTATORE, 1/4 npt (m x f)	1	289110	PISTOLA, colorante AirPro HVLP, <i>per 289635, 289638</i>		1
7	115219	A T, 1/4 npt(m)	1	289111	PISTOLA, colorante compatibile AirPro, <i>per 289636, 289639</i>		1
8	116514	DADO, regolatore	2	289109	PISTOLA, colorante convenzionale AirPro, <i>per 289637, 289640</i>		1
9	116513	REGOLATORE, aria	2				
10	162453	NIPPLO, 1/4 npsm x 1/4 npt	1				
11	115948	GOMITO, tubo DE 1/4 npt(m) x 8 mm (0,312")	2	56	116395	GOMITO, acciaio al carburo, raccordo girevole 1/4 npt(m) x 3/8 npt(f), <i>per 233484, 233746, 233747</i>	1
12	acquistare localmente	TUBO, polietilene, DE 8 mm (0,312")	0,15 m (0,5 piedi)				
14	114363	VALVOLA, sfera, fluido, acciaio inox, 3/8 npt(fbe)	1	207123	GOMITO, acciaio inox, raccordo girevole 3/8 npt(m) x 3/8 npsm(f), <i>per 233485</i>		1
15	116314	GOMITO, tubo DE 3/8 npt(m) x 6 mm (0,25")	1	57	241976	REGOLATORE, fluido, acetale, intervallo 0-30 psi (0-0,2 MPa, 0-2 bar), include il manometro, <i>per 233484, 233746, 233747, vedere il manuale 308325</i>	1
16	acquistare localmente	TUBO, polietilene, DE 6 mm (0,25")	1,6 m (5,3 piedi)				
22	197449	DISTANZIALE	4				
23	218798	FILTRO	1				
30	110436	MANOMETRO, pressione, aria	2	214895	REGOLATORE, fluido, acciaio inox, intervallo 0-100 psi (0-0,6 MPa, 0-7 bar), <i>per 233485, vedere manuale 307212</i>		1
31	233581	GRUPPO CARRELLO	1				
39	104034	RONDELLA, dimensione 5/16	6	58	187874	MANOMETRO, pressione fluido, acciaio inox, <i>per 233485</i>	1
40	111040	DADO, blocco, inserto in nylon 5/16-18	2	59	165198	NIPPLO, acciaio al carburo, 1/4 npt x 3/8 npt, <i>per 233484, 233746, 233747</i>	1
45	113786	A T, acciaio al carburo, 3/8 npt(m), <i>per 233480, 233482, 233484, 233746, 233747</i>	1				
	116400	A T, acciaio inox, 3/8 npt(m), <i>per 233481, 233483, 233485</i>	1	171195	NIPPLO, acciaio inox, 3/8 npsm x 3/8 npt, <i>per 233485</i>		1
46	244432	FLESSIBILE, aspirazione, alluminio e LDPE, <i>per 233480, 233482, 233484, 233746, 233747</i>	1	60	233499	GRUPPO FLESSIBILE, raccordi in acciaio inox, 3/8 npsm(f) flessibile del fluido in nylon, 1/4 npsm(f) flessibile dell'aria, 7,6 m (25 piedi), <i>per 233483, 233485, 233482, 233484</i>	1
	244433	FLESSIBILE, di aspirazione, acciaio inox, <i>per 233481, 233483, 233485</i>	1	240425	GRUPPO FLESSIBILE, elettrostatico, 3/8 npsm(f) flessibile del fluido in nylon, 1/4 npsm(f) flessibile dell'aria con filo di terra e filettatura sinistrorsa, 7,6 m (25 piedi), <i>per 233746, 233747 e 289641</i>		1
47	116350	BOCCOLA, acciaio inox, 3/4 npt(m) x 3/8 npt(f)	1	77	100058	VITE, tappo, testa esagonale, 1/4-20 x 38 mm (1,5")	4
48	162485	NIPPLO, acciaio al carburo, 3/8 npsm x 3/8 npt, <i>per 233480, 233482, 233484, 233746, 233747</i>	1	79	102040	DADO, blocco, inserto in nylon 1/4-20	4
	112100	NIPPLO, acciaio al carburo, 3/8 npsm x 3/8 npt, <i>per 233481, 233483, 233485</i>					
55	<i>Per pistole L40T10, L60T10 e L85T10 vedere il manuale 3A2494</i>						
	L40T10	PISTOLA, elettrostatica Pro Xp 40, <i>per 233746</i>	1				
	L60T10	PISTOLA, elettrostatica Pro Xp 60, <i>per 233747</i>	1				
	L85T10	PISTOLA, elettrostatica Pro Xp 85, <i>per 289641</i>	1				

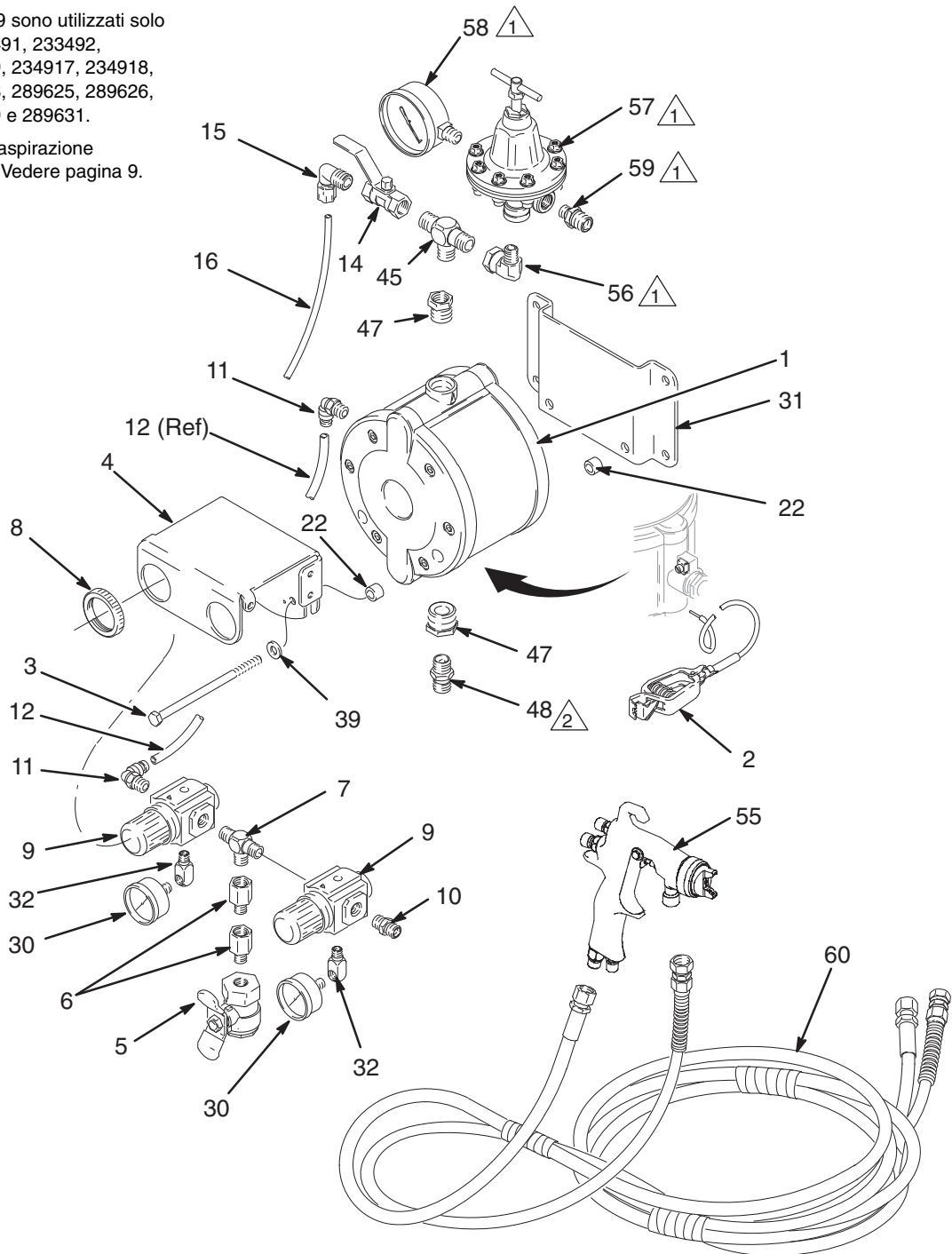
# Parti

**Kit di montaggio a parete (vedere le descrizioni dei modelli a pagina 3)**

**Modelli 233487, 233488, 233489, 233490, 233491, 233492, 234917, 234918, 233748, 233749, 289622, 289623, 289624, 289625, 289626, 289627, 289628, 289629, 289630 e 289631**

1 Gli articoli 56–59 sono utilizzati solo sui modelli 233491, 233492, 233748, 233749, 234917, 234918, 289622, 289623, 289625, 289626, 289628, 289629 e 289631.

2 Ordinare i kit di aspirazione separatamente. Vedere pagina 9.



ti1012b

# Parti

## Kit di montaggio a parete (vedere le descrizioni dei modelli a pagina 18)

N. rif.	N. parte	Descrizione	Qtà.	N. rif.	N. parte	Descrizione	Qtà.
1	233500	POMPA, membrana, alluminio <i>per 233487, 233489, 233491, 233748, 233749</i>	1			<i>Per pistole 288931, 288945, 288945, 288969, 288972, 288966, 289110, 289111 e 289109 vedere il manuale 312414</i>	
	233501	POMPA, membrana, acciaio inox, <i>per 233488, 233490, 233492</i>	1	288969		PISTOLA, a base acquosa AirPro HVLP, <i>per 289622</i>	1
2	238909	GRUPPO FILO DI TERRA E MORSETTO	1	288972		PISTOLA, a base acquosa compatibile AirPro, <i>per 289623</i>	1
3	116311	VITE, tappo, testa esagonale, 5/16 unc x 140 mm (5,5")	2	288966		PISTOLA, a base acquosa convenzionale AirPro, <i>per 289624</i>	1
4	197126	STAFFA, controllo	1	289110		PISTOLA, colorante AirPro HVLP, <i>per 289625, 289628, vedere il manuale 312414</i>	1
5	116473	VALVOLA, aria, tipo a spurgo, 1/4 npt(fbe)	1				
6	116393	ADATTATORE, 1/4 npt (m x f)	2	289111		PISTOLA, colorante compatibile AirPro, <i>per 289626, 289629</i>	1
7	115219	A T, 1/4 npt(m)	1	289109		PISTOLA, colorante convenzionale AirPro, <i>per 289627, 289630</i>	1
8	116514	DADO, regolatore	2	56	116395	GOMITO, acciaio al carburo, raccordo girevole 1/4 npt(m) x 3/8 npt(f), <i>per 233491, 233748, 233749</i>	1
9	116513	REGOLATORE, aria	2				
10	162453	NIPPLO, 1/4 npsm x 1/4 npt	1				
11	115948	GOMITO, tubo DE 1/4 npt(m) x 8 mm (0,312")	2				
12	acquistare localmente	TUBO, polietilene, DE 8 mm (0,312")	0,15 m (0,5 piedi)	207123		GOMITO, acciaio inox, raccordo girevole 3/8 npt(m) x 3/8 npsm(f), <i>per 233492</i>	1
14	114363	VALVOLA, sfera, fluido, acciaio inox, 3/8 npt(fbe)	1	57	241976	REGOLATORE, fluido, acetale, intervallo 0-30 psi (0-0,2 MPa, 0-2 bar), include il manometro, <i>per 233491, 233748, 233749, vedere il manuale 308325</i>	1
15	116314	GOMITO, tubo DE 3/8 npt(m) x 6 mm (0,25")	1				
16	acquistare localmente	TUBO, polietilene, DE 6 mm (0,25")	1,9 m (6,3 piedi)	214895		REGOLATORE, fluido, acciaio inox, intervallo 0-100 psi (0-0,6 MPa, 0-7 bar), <i>per 233492, vedere manuale 307212</i>	1
22	197449	DISTANZIALE	4				
30	108190	MANOMETRO, pressione, aria	2	58	187874	MANOMETRO, pressione, fluido, acciaio inox, <i>per 233492</i>	1
31	197426	STAFFA, montaggio a parete	1				
32	191892	RACCORDO, gomito, raccordo, 90°	2	59	165198	NIPPLO, acciaio al carburo, 1/4 npt x 3/8 npt, <i>per 233491, 233748, 233749</i>	1
39	104034	RONDELLA, dimensione 5/16	2				
45	113786	A T, acciaio al carburo, 3/8 npt(m), <i>per 233487, 233489, 233491, 233748, 233749</i>	1	171195		NIPPLO, acciaio inox, 3/8 npsm x 3/8 npt, <i>per 233492</i>	1
	116400	A T, acciaio inox, 3/8 npt(m), <i>per 233488, 233490, 233492</i>	1	60	233499	GRUPPO FLESSIBILE, raccordi in acciaio inox, 3/8 npsm(f) flessibile del fluido in nylon, 1/4 npsm(f) flessibile dell'aria, 7,6 m (25 piedi), <i>per 233490, 233492, 233489, 233491</i>	1
47	116350	BOCCOLA, acciaio inox, 3/4 npt(m) x 3/8 npt(f)	1				
48	162485	NIPPLO, acciaio al carburo, 3/8 npsm x 3/8 npt, <i>per 233487, 233489, 233491, 233748, 233479</i>	1	240425		GRUPPO FLESSIBILE, elettrostatico, 3/8 npsm(f) flessibile del fluido in nylon, 1/4 npsm(f) flessibile dell'aria con filo di terra e filettatura sinistrorsa, 7,6 m (25 piedi), <i>per 233748, 233749 e 289631</i>	1
	112100	NIPPLO, acciaio inox, 9/16-18 x 3/8 npt, <i>per 233488, 233490, 233492</i>	1				
55	<i>Per pistole L40T10, L60T10 e L85T10 vedere il manuale 3A2494</i>						
	L40T10	PISTOLA, elettrostatica Pro Xp 40, <i>per 233748</i>	1				
	L60T10	PISTOLA, elettrostatica Pro Xp 60, <i>per 233749</i>	1				
	L85T10	PISTOLA, elettrostatica Pro Xp 85, <i>per 289631</i>	1				

# Dati tecnici

Categoria	Dati
Pressione massima di esercizio del fluido	100 psi (0,7 MPa, 7 bar)
Massima pressione dell'aria in ingresso	100 psi (0,7 MPa, 7 bar)
Massima temperatura di funzionamento	49 °C (120 °F)
Parti a contatto con il fluido:	
Pompa	Fare riferimento al manuale di istruzioni della pompa 309303.
Pistola	Fare riferimento ai manuali di istruzioni della pistola 312414 o 3A2494.
Regolatore della pressione del fluido	Vedere i manuali di istruzioni dei regolatori 307212 o 308325.
Kit flessibili del fluido, in alluminio	nylon, acciaio al carburo (cst) con placcatura al nichel, lega LDPE/gomma (flessibile di aspirazione), alluminio
Kit flessibili del fluido, in acciaio inossidabile	nylon, acciaio inossidabile (sst), lega LDPE/gomma (flessibile di aspirazione)
Kit flessibili del fluido, elettrostatici	nylon, acciaio al carburo (cst) con placcatura al nichel-cromo, lega LDPE/gomma (flessibile di aspirazione)
Kit raccordi del fluido, in alluminio	Acciaio al carburo (cst) con placcatura in zinco, acciaio inossidabile (sst), polipropilene, polietilene
Kit raccordi del fluido, in acciaio inossidabile	Acciaio inossidabile (sst), polipropilene, polietilene
Kit coperchio del secchio, in alluminio	Acciaio al carburo zincato (cst) con placcatura in zinco
Kit coperchio del secchio, in acciaio inossidabile	Acciaio inossidabile (sst)
Peso (senza flessibili o pistola):	
Kit di montaggio su secchio	Alluminio: 10 kg (22 lb) Acciaio inossidabile: 12,7 kg (28 lb)
Kit di montaggio su supporto	Alluminio: 9,1 kg (20 lb) Acciaio inossidabile: 12,3 kg (27 lb)
Kit di montaggio su carrello	Alluminio: 13,6 kg (30 lb) Acciaio inossidabile: 16,4 kg (36 lb)
Kit di montaggio a parete	Alluminio: 8,6 kg (19 lb) Acciaio inossidabile: 10,9 kg (24 lb)

## Livelli di pressione sonora in dB(A)\* (misurati a 1 metro dall'unità)

Pressioni aria ingresso	Pressione sonora
Pompa: 20 psi (0,14 MPa, 1,4 bar), Regolatore fluido: 5 psi (0,035 MPa, 0,35 bar)	64,7
Pompa: 40 psi (0,28 MPa, 2,8 bar), Regolatore fluido: 15 psi (0,105 MPa, 1,05 bar)	68,5
Pompa: 40 psi (0,28 MPa, 2,8 bar), Senza regolatore fluido	69,1
Pompa: 40 psi (0,28 MPa, 2,8 bar), Modalità di circolazione	69,2
Pompa: 60 psi (0,42 MPa, 4,2 bar), Senza regolatore fluido	72,1

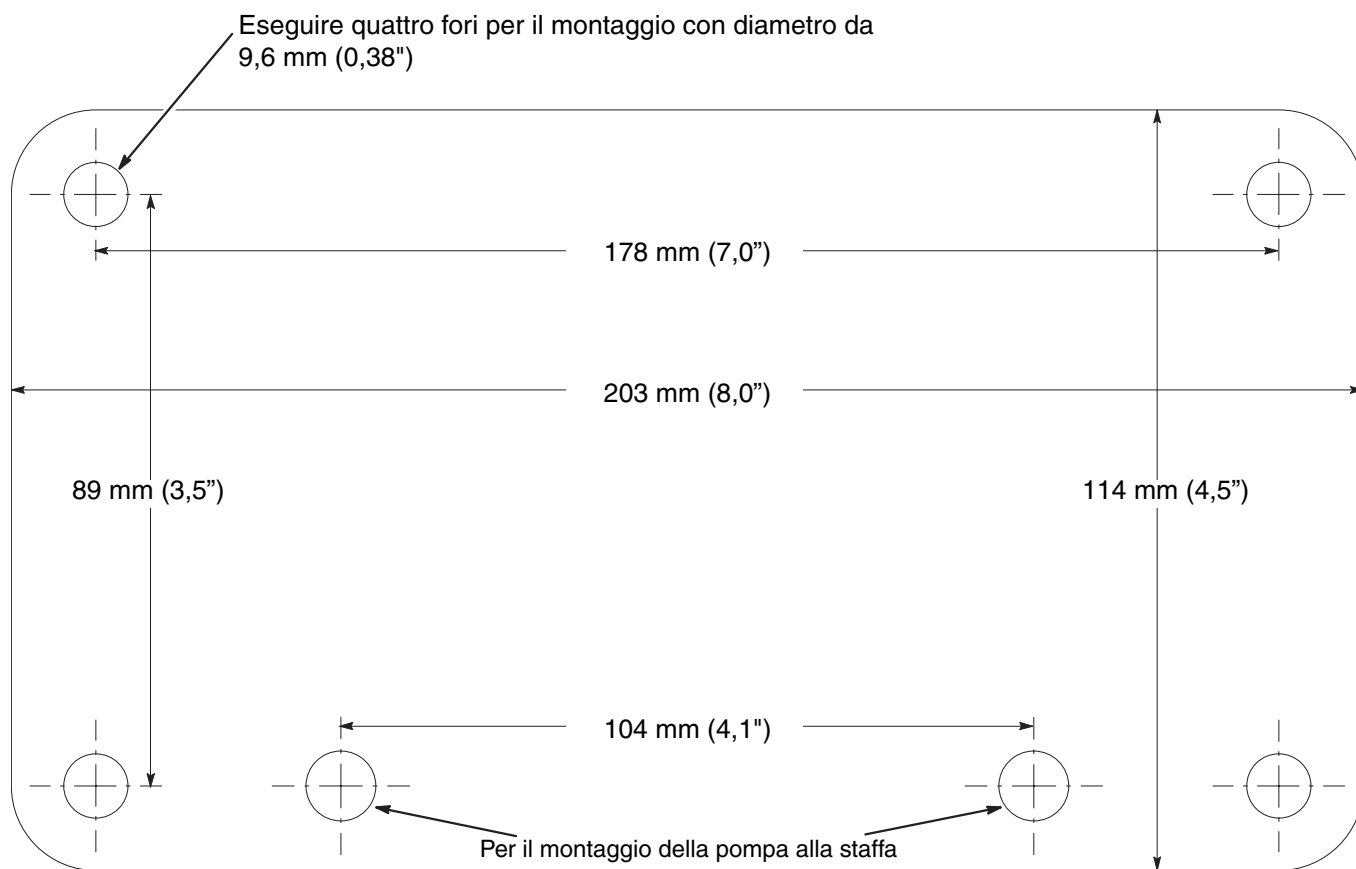
## Livelli di potenza sonora dB(A)\* (testati secondo le norme ISO 3744)

Pressioni aria ingresso	Potenza sonora
Pompa: 20 psi (0,14 MPa, 1,4 bar), Regolatore fluido: 5 psi (0,035 MPa, 0,35 bar)	76,3
Pompa: 40 psi (0,28 MPa, 2,8 bar), Regolatore fluido: 15 psi (0,105 MPa, 1,05 bar)	80,1
Pompa: 40 psi (0,28 MPa, 2,8 bar), Senza regolatore fluido	80,8
Pompa: 40 psi (0,28 MPa, 2,8 bar), Modalità di circolazione	80,8
Pompa: 60 psi (0,42 MPa, 4,2 bar), Senza regolatore fluido	83,7

\* Le letture del suono sono solo per i kit semplici. Fare riferimento al manuale della pistola a spruzzo per i dati sulla rumorosità della pistola.

# Schema per il montaggio a parete

Utilizzare lo schema per effettuare i fori di montaggio nella parete.  
Verificare che le dimensioni siano esatte e le posizioni del foro siano a livello prima di trapanare i fori.



# Garanzia standard Graco

Graco garantisce che tutte le apparecchiature prodotte da Graco e recanti il suo nome sono esenti da difetti nei materiali e nella manodopera dalla data di vendita da un distributore Graco autorizzato all'acquirente originale. Con l'eccezione di eventuali garanzie speciali, estese o limitate, pubblicate da Graco, Graco riparerà o sostituirà qualsiasi parte dell'apparecchiatura che Graco stessa riconoscerà come difettosa, per un periodo di trentasei mesi dalla data di acquisto. Questa garanzia si applica solo alle apparecchiature che vengono installate, utilizzate e di cui viene eseguita la manutenzione seguendo le raccomandazioni scritte di Graco.

Questa garanzia non copre, e Graco non sarà responsabile di usura e danni generici o di guasti, danni o usura causati da installazioni non corrette, cattivo uso, errata applicazione, abrasione, corrosione, manutenzione inadeguata o non corretta, negligenza, incidenti, manomissioni o sostituzioni con componenti non Graco. Graco non sarà parimenti responsabile di eventuali malfunzionamenti, danni o usura causati dall'incompatibilità delle apparecchiature Graco con strutture, accessori, apparecchiature o materiali non forniti da Graco o da progettazioni, manifattura, installazioni, funzionamento o manutenzione errata di strutture, accessori, apparecchiature o materiali non forniti da Graco.

La presente garanzia è valida solo se l'apparecchiatura ritenuta difettosa viene restituita a un distributore Graco in porto franco per la verifica del difetto dichiarato. Se il difetto dichiarato viene verificato, Graco riparerà o sostituirà senza alcun addebito tutti i componenti difettosi. L'apparecchiatura verrà restituita all'acquirente originale che ha prepagato la spedizione. Se l'apparecchiatura ispezionata non riporta difetti nei materiali o nella manodopera, le riparazioni verranno effettuate a un costo ragionevole che può includere il costo dei pezzi di ricambio, della manodopera e del trasporto.

**LA PRESENTE GARANZIA È ESCLUSIVA E SOSTITUISCE TUTTE LE ALTRE GARANZIE, ESPLICITE O IMPLICITE, INCLUSE TRA L'ALTRO EVENTUALI GARANZIE DI COMMERCIALIZZABILITÀ O IDONEITÀ A SCOPI PARTICOLARI.**

L'unico obbligo di Graco e il solo rimedio a disposizione dell'acquirente per eventuali violazioni della garanzia sono quelli indicati in precedenza. L'acquirente accetta che nessun altro rimedio (inclusi fra l'altro danni accidentali o consequenziali per perdite di profitto, di vendite, lesioni alle persone o danni alle proprietà o qualsiasi altra perdita accidentale o consequenziale) sia messo a sua disposizione. Qualsiasi azione legale per violazione della garanzia dovrà essere intrapresa entro quattro (4) anni dalla data di vendita.

Graco non rilascia alcuna garanzia e non riconosce alcuna garanzia implicita di commerciabilità e idoneità a scopi particolari relativamente ad accessori, apparecchiature, materiali o componenti venduti ma non prodotti da Graco. Questi articoli venduti, ma non prodotti da Graco (come motori elettrici, interruttori, flessibili ecc.) sono coperti dalla garanzia, se esiste, dei relativi produttori. Graco fornirà all'acquirente un'assistenza ragionevole in caso di reclami per violazione di queste garanzie.

Graco non è in alcun caso responsabile di danni indiretti, accidentali, speciali o consequenziali derivanti dalla fornitura da parte di Graco dell'apparecchiatura di seguito riportata o per la fornitura, il funzionamento o l'utilizzo di qualsiasi prodotto o altro articolo venduto, a causa di violazione del contratto, della garanzia, per negligenza di Graco o altro.

## Informazioni Graco

Per le informazioni aggiornate sui prodotti Graco, visitare il sito [www.graco.com](http://www.graco.com).

Per informazioni sui brevetti, visitare [www.graco.com/patents](http://www.graco.com/patents).

**PER INVIARE UN ORDINE**, contattare il proprio distributore Graco o chiamare per individuare il distributore più vicino:

**Telefono:** +1-612-623-6921 o **Numero Verde:** 1-800-328-0211 **Fax:** 612-378-3505

*Tutte le informazioni e le illustrazioni contenute in questo documento sono basate sulle informazioni più aggiornate disponibili al momento della pubblicazione.*

*Graco si riserva il diritto di apportare modifiche in qualunque momento senza preavviso.*

Traduzione delle istruzioni originali. This manual contains Italian. MM 309304

**Sede generale Graco:** Minneapolis

**Uffici internazionali:** Belgio, Cina, Giappone, Corea

**GRACO INC. AND SUBSIDIARIES • P.O. BOX 1441 • MINNEAPOLIS MN 55440-1441 • USA**

Copyright 2001, Graco Inc. All Graco manufacturing locations are registered to ISO 9001.

[www.graco.com](http://www.graco.com)

Revised October 2012