

# Блок насоса

# Merkur<sup>®</sup>

313661J

RU

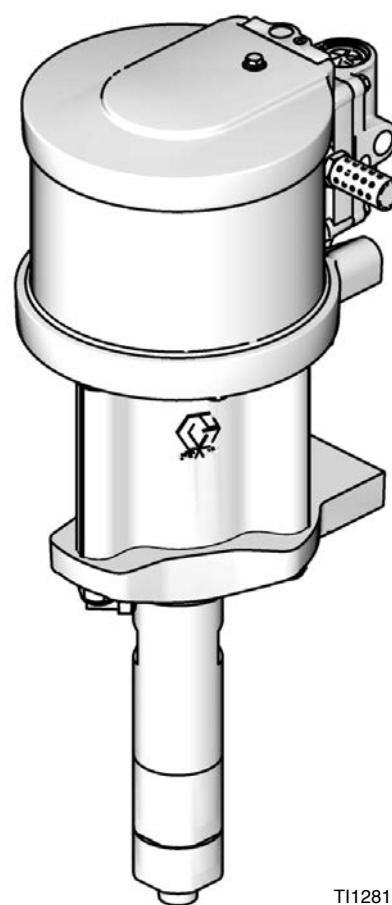
*Для эффективной окончательной отделки и покрытия в опасных или безопасных помещениях. Только для профессионального использования.*



**Важные инструкции по технике безопасности**

Внимательно прочтите все содержащееся в данном руководстве предупреждения и инструкции. Сохраните эти инструкции.

Дополнительные сведения о моделях, включая максимальное рабочее давление, представлены на стр. 4.



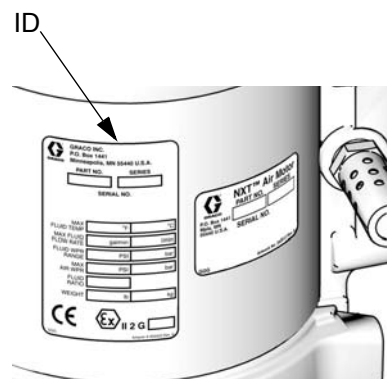
T112811a

# Содержание

<b>Таблица номеров деталей насоса</b> .....	<b>3</b>	<b>Техническое обслуживание</b> .....	<b>13</b>
<b>Модели насосов</b> .....	<b>4</b>	График планово- предупредительного обслуживания и ремонта .....	13
<b>Предупреждения</b> .....	<b>5</b>	Затяжка резьбовых соединений .....	13
<b>Сопутствующие руководства</b> .....	<b>6</b>	Промывка насоса .....	13
<b>Идентификация компонентов</b> .....	<b>7</b>	Смачиваемая чаша .....	13
<b>Установка</b> .....	<b>8</b>	<b>Поиск и устранение неисправностей</b> .....	<b>14</b>
Общие сведения .....	8	<b>Ремонт</b> .....	<b>15</b>
Подготовка оператора .....	8	Общие сведения .....	15
Подготовка участка .....	8	Отсоединение поршневого насоса .....	15
Заземление .....	8	Повторное присоединение поршневого насоса .....	16
Монтаж насоса .....	9	Отсоединение пневматического двигателя .	17
Шланги для воздуха и жидкости .....	9	Повторное присоединение пневматического двигателя .....	17
Принадлежности .....	9	<b>Детали насоса</b> .....	<b>18</b>
Типовая установка .....	10	Детали, отличающиеся в зависимости от модели .....	20
<b>Эксплуатация</b> .....	<b>11</b>	<b>Ремонтные комплекты</b> .....	<b>21</b>
Процедура сброса давления .....	11	<b>Характеристические диаграммы</b> .....	<b>22</b>
Промывка оборудования перед использованием .....	11	<b>Габариты насоса</b> .....	<b>29</b>
Блокировка пускового курка .....	11	<b>Монтажные габариты настенного кронштейна</b>	<b>30</b>
Смачиваемая чаша .....	11	<b>Технические характеристики</b> .....	<b>31</b>
Заливка и регулировка насоса .....	12	<b>Стандартная гарантия компании Graco</b> .....	<b>32</b>
Отключение и уход за насосом .....	12	<b>Информация компании Graco</b> .....	<b>32</b>

# Таблица номеров деталей насоса

Проверьте 6-значный номер детали, указанный на табличке с паспортными данными (ID) насоса. Используйте указанную ниже таблицу для определения конструкции насоса с учетом шестизначного кода. Например, деталь № **W 15 A A S** представляет насос со смачиваемой чашей (**W**), с соотношением 15:1 (**15**), объемом 25 куб. см, нижний (**A**), с 3 СВМПЭ уплотнениями/2 ПТФЭ уплотнениями и покрытием Chromex для штока, без мониторинга данных, с низким уровнем шума при отсосе (**A**) и конструкцией из нержавеющей стали (**S**).



ti12922a

<b>W</b>	<b>15</b>	<b>A</b>		<b>A</b>		<b>S</b>
Первый символ (смачиваемая чаша)	Второй и третий символ (соотношение давлений – XX:1)	Четвертый символ (объем поршневого насоса на цикл*)		Пятый символ (уплотнения – X СВМПЭ:X ПТФЭ/ покрытие штока поршня/ мониторинг данных/отсос)		Шестой символ (материал нижней части)
<b>W</b>	<b>10</b>	<b>A</b>	25 куб. см	<b>A</b>	3:2/Chromex/без мониторинга/низкий уровень шума	<b>S</b>   Нержавеющая сталь
	<b>15</b>	<b>B</b>	50 куб. см	<b>B</b>	3:2/Chromex/DataTrak™/низкий уровень шума	
	<b>18</b>	<b>C</b>	75 куб. см	<b>E</b>	3:2/Chromex/DataTrak™ (только подсчет циклов)/низкий уровень шума	
	<b>23</b>	<b>D</b>	100 куб. см			
	<b>24</b>	<b>E</b>	125 куб. см			
	<b>28</b>	<b>F</b>	150 куб. см			
	<b>30</b>					
	<b>36</b>					
	<b>45</b>					
	<b>48</b>					

\* Цикл – сочетание движений поршня (один ход вверх и один ход вниз).


# Модели насосов

Модель, серия	Пневматический двигатель	Поршневой насос	Максимальное рабочее давление жидкости, фунты/кв. дюйм (МПа, бар)	Расход жидкости при 60ц/мин, гал/мин (л/мин)	Впускное отверстие для жидкости	Выпускное отверстие для жидкости	Впуск для воздуха
W10CAS, серия A	M04LN0	LW075A	1000 (6,9, 69)	1,2 (4,5)	3/4 дюйма (npt)	3/8 дюйма (npt)	1/4 npt(f)
W10CBS, серия A	M04LT0						
W15AAS, серия A	M02LN0	LW025A	1500 (10,3, 103)	0,4 (1,5)	1/2дюйма (npt)	3/8 дюйма (npt)	1/4 npt(f)
W15BAS, серия A	M04LN0	LW050A	1500 (10,3, 103)	0,8 (3,0)	3/4 дюйма (npt)	3/8 дюйма (npt)	1/4 npt(f)
W15BBS, серия A	M04LT0						
W15FAS, серия A	M12LN0	LW150A	1500 (10,3, 103)	2,4 (9,0)	1 дюйм (npt)	3/4 дюйма (npt)	1/2 npt(f)
W15FBS, серия A	M12LT0						
W18EAS, серия A	M12LN0	LW125A	1800 (12,4, 124)	2,0 (7,5)	1 дюйм (npt)	1/2дюйма (npt)	1/2 npt(f)
W18EBS, серия A	M12LT0						
W23DAS, серия A	M12LN0	LW100A	2300 (15,8, 158)	1,6 (6,0)	3/4 дюйма (npt)	3/8 дюйма (npt)	1/2 npt(f)
W23DBS, серия A	M12LT0						
W24FAS, серия A	M18LN0	LW150A	2400 (16,5, 165)	2,4 (9,0)	1 дюйм (npt)	3/4 дюйма (npt)	1/2 npt(f)
W24FBS, серия A	M18LT0						
W28EAS, серия A	M18LN0	LW125A	2800 (19,3, 193)	2,0 (7,5)	1 дюйм (npt)	1/2дюйма (npt)	1/2 npt(f)
W28EBS, серия A	M18LT0						
W30AAS, серия A	M04LN0	LW025A	3000 (20,7, 207)	0,4 (1,5)	1/2дюйма (npt)	3/8 дюйма (npt)	1/4 npt(f)
W30ABS, серия A	M04LT0						
W30CAS, серия A	M12LN0	LW075A	3000 (20,7, 207)	1,2 (4,5)	3/4 дюйма (npt)	3/8 дюйма (npt)	1/2 npt(f)
W30CBS, серия A	M12LT0						
257463 †, серия A	M12LN0						
W36DAS, серия A	M18LN0	LW100A	3600 (24,8, 248)	1,6 (6,0)	3/4 дюйма (npt)	3/8 дюйма (npt)	1/2 npt(f)
W36DBS, серия A	M18LT0						
W45BAS, серия A	M12LN0	LW050A	4500 (31,0, 310)	0,8 (3,0)	3/4 дюйма (npt)	3/8 дюйма (npt)	1/2 npt(f)
W45BBS, серия A	M12LT0						
262287 †, серия A	M12LN0						
262392 †, серия A	M12FN0						
W48CAS, серия A	M18LN0						
W48CBS, серия A	M18LT0	LW075A	4800 (33,1, 331)	1,2 (4,5)	3/4 дюйма (npt)	3/8 дюйма (npt)	1/2 npt(f)

† Таблица номеров деталей не применима для насосов с промывочным комплектом.

# Предупреждения

Указанные ниже предупреждения относятся к установке, эксплуатации, заземлению, техническому обслуживанию и ремонту данного оборудования. Символом восклицательного знака отмечены предупреждения общего характера, а знак опасности указывает на риск, связанный с определенной процедурой. Прочтите эти предупреждения и используйте их для справки. Кроме того, в настоящем руководстве при необходимости могут использоваться предупреждения, касающиеся определенных продуктов.

 <b>ПРЕДУПРЕЖДЕНИЕ</b>	
	<p><b>ОПАСНОСТЬ ПОЖАРА И ВЗРЫВА</b>            Легковоспламеняющиеся газы, такие как испарения растворителей или краски, могут загореться или взорваться в <b>рабочей зоне</b>. Для предотвращения возгораний и взрывов необходимо соблюдать указанные ниже меры предосторожности.</p> <ul style="list-style-type: none"> <li>• Используйте оборудование только в хорошо вентилируемых зонах.</li> <li>• Устраните все возможные источники воспламенения, такие как сигнальные лампы, сигареты, переносные электрические лампы, пластиковая спецодежда (потенциальная опасность статического разряда).</li> <li>• В рабочей зоне не должно быть мусора, растворителей, ветоши и бензина.</li> <li>• В присутствии легковоспламеняющихся газов не подключайте и не отключайте кабели питания, не пользуйтесь переключателями, не включайте и не выключайте освещение.</li> <li>• Все оборудование в рабочей зоне должно быть заземлено. См. инструкции по <b>заземлению</b>.</li> <li>• Пользуйтесь только заземленными шлангами.</li> <li>• Если пистолет-распылитель направлен в заземленную емкость, плотно прижимайте его к краю этой емкости.</li> <li>• В случае появления статического разряда или удара электрическим током <b>работу следует немедленно прекратить</b>. Не используйте оборудование до выявления и устранения проблемы.</li> <li>• В рабочей зоне должен находиться исправный огнетушитель.</li> </ul>
	<p><b>ОПАСНОСТЬ ПРИ НЕПРАВИЛЬНОМ ПРИМЕНЕНИИ ОБОРУДОВАНИЯ</b>            Неправильное применение оборудования может привести к серьезным травмам или летальному исходу.</p> <ul style="list-style-type: none"> <li>• Запрещается работать с данным оборудованием в утомленном состоянии, под воздействием лекарственных препаратов или в состоянии алкогольного опьянения.</li> <li>• Не превышайте наименьшего для всех компонентов максимального рабочего давления или температуры. См. раздел "<b>Технические данные</b>" в соответствующих руководствах по эксплуатации оборудования.</li> <li>• Используйте жидкости и растворители, совместимые с входящими с ними в контакт деталями оборудования. См. раздел "<b>Технические данные</b>" в соответствующих руководствах по эксплуатации оборудования. Прочитайте предупреждения производителя жидкости и растворителя. Для получения полной информации об используемом веществе затребуйте паспорт безопасности материалов (MSDS) у дистрибьютора или продавца.</li> <li>• Оборудование необходимо подвергать ежедневным проверкам. Незамедлительно ремонтируйте или заменяйте поврежденные или изношенные детали, используя при этом запасные части, изготовленные производителем исходного оборудования.</li> <li>• Изменять или модифицировать оборудование запрещается.</li> <li>• Используйте оборудование только по назначению. Для получения необходимой информации свяжитесь с дистрибьютором.</li> <li>• Прокладывайте шланги и кабели вне участков движения людей и механизмов, вдали от острых кромок, движущихся частей и горячих поверхностей.</li> <li>• Запрещается изгибать и перегибать шланги, а также тянуть за них оборудование.</li> <li>• Не допускайте детей и животных в рабочую зону.</li> <li>• Соблюдайте все действующие правила техники безопасности.</li> </ul>
	<p><b>ОПАСНОСТЬ ПРОКОЛА КОЖИ</b>            Жидкость под высоким давлением, поступающая из пистолета-распылителя или через утечки в шлангах и через разрывы в деталях, способна пробить кожу. Поврежденное место может выглядеть просто как порез, но это серьезная травма, которая может привести к ампутации. <b>Немедленно обратитесь за хирургической помощью.</b></p> <ul style="list-style-type: none"> <li>• Запрещается направлять пистолет-распылитель в сторону людей или на какую-нибудь часть тела.</li> <li>• Не кладите руку на распылительный наконечник.</li> <li>• Не пытайтесь остановить или отклонить утечку руками, другими частями тела, перчаткой или ветошью.</li> <li>• Не осуществляйте распыление без установленного защитного устройства для наконечника и включенной блокировки пускового курка.</li> <li>• Устанавливайте блокировку пускового курка в перерывах между работой.</li> <li>• По окончании распыления и перед чисткой, проверкой и обслуживанием оборудования необходимо выполнить <b>процедуру сброса давления</b>, описание которой содержится в настоящем руководстве.</li> </ul>

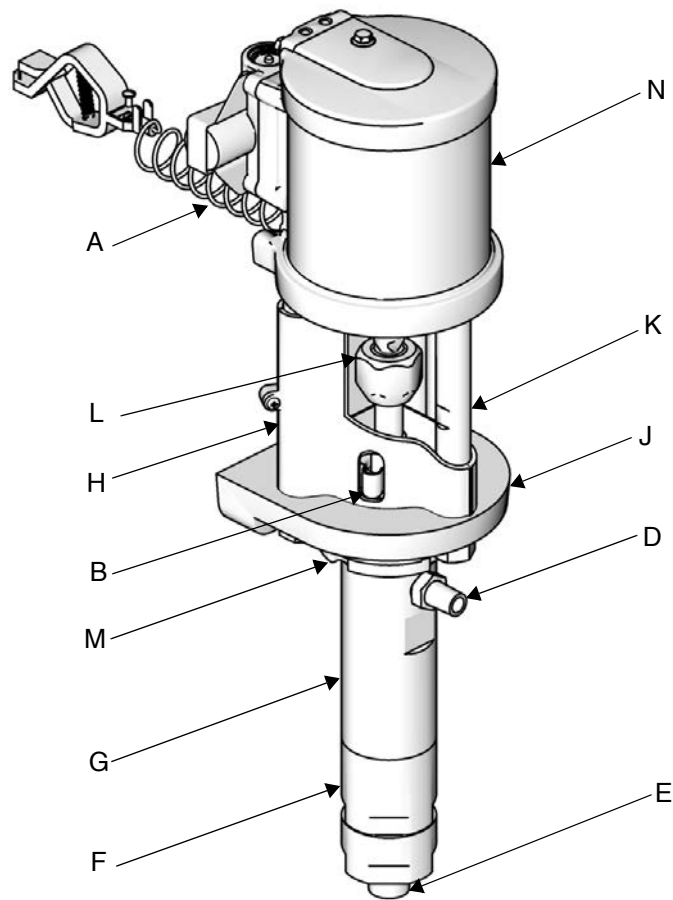
## ⚠ ПРЕДУПРЕЖДЕНИЕ

	<p><b>ОБОРУДОВАНИЕ НАХОДИТСЯ ПОД ДАВЛЕНИЕМ</b></p> <p>Жидкость, поступающая из пистолета-распылителя или дозирующего клапана, через утечки в шлангах или поврежденных деталях, может попасть в глаза или на поверхность кожи и привести к серьезным травмам.</p> <ul style="list-style-type: none"> <li>По окончании распыления и перед чисткой, проверкой и обслуживанием оборудования необходимо выполнить <b>процедуру сброса давления</b>, описание которой содержится в настоящем руководстве.</li> <li>Перед использованием оборудования следует затянуть все соединения жидкостного трубопровода.</li> <li>Ежедневно проверяйте шланги, трубы и соединительные муфты. Изношенные и поврежденные детали необходимо сразу же заменять.</li> </ul>
	<p><b>ОПАСНОСТЬ ТРАВМЫ ВСЛЕДСТВИЕ ДВИЖУЩИХСЯ ДЕТАЛЕЙ</b></p> <p>Движущиеся детали могут прищемить или оторвать пальцы или другие части тела.</p> <ul style="list-style-type: none"> <li>Держитесь на расстоянии от движущихся деталей.</li> <li>Не начинайте работу при отсутствии защитных устройств или крышек.</li> <li>Оборудование, которое находится под давлением, может включиться без предварительных сигналов. Перед проверкой, перемещением и обслуживанием оборудования необходимо выполнить <b>процедуру сброса давления</b>, описание которой содержится в настоящем руководстве. Отключите питание или линию подачи воздуха.</li> </ul>
	<p><b>ОПАСНОСТЬ В СВЯЗИ С НАЛИЧИЕМ ТОКСИЧНЫХ ЖИДКОСТЕЙ ИЛИ ГАЗОВ</b></p> <p>Вдыхание или проглатывание токсичных жидкостей или газов, или их попадание в глаза или на поверхность кожи может привести к серьезным травмам или летальному исходу.</p> <ul style="list-style-type: none"> <li>Сведения об опасных особенностях используемых жидкостей см. в паспортах безопасности соответствующих материалов.</li> <li>Храните опасные жидкости в специальных контейнерах. При утилизации этих жидкостей выполняйте соответствующие инструкции.</li> <li>При распылении или очистке оборудования всегда надевайте влагонепроницаемые перчатки.</li> </ul>
	<p><b>СРЕДСТВА ИНДИВИДУАЛЬНОЙ ЗАЩИТЫ</b></p> <p>Лица, использующие или обслуживающие оборудование, а также находящиеся в рабочей зоне, должны использовать соответствующие средства защиты, чтобы обезопасить себя от серьезных травм, в том числе от повреждения органов зрения, вдыхания токсичных газов, ожогов и потери слуха. К средствам индивидуальной защиты относится, в частности, следующее:</p> <ul style="list-style-type: none"> <li>Защитные очки</li> <li>Защитная одежда и респиратор в соответствии с рекомендациями производителя жидкости и растворителя</li> <li>Перчатки</li> <li>Средства защиты органов слуха</li> </ul>

## Сопутствующие руководства

Руководство	Описание
312792	Поршневой Насос Merkur
312796	Пневматический двигатель NXT™
312797	Распылительные комплекты Merkur без подогрева
312798	Электростатические распылительные комплекты Merkur для работы во внешней среде и с подогревом
313255	Распылительные комплекты Merkur с подогревом

# Идентификация компонентов



ti11700a


**Рис.1. Идентификация компонентов**


**Обозначения:**

- A Провод заземления
- B Резервуар с TSL
- C Смачиваемая чаша (не видна, под резервуаром с TSL)
- D Выпускное отверстие для жидкости
- E Впускное отверстие для жидкости
- F Нижний цилиндр
- G Верхний цилиндр
- H Экран тяговой штанги
- J Переходник поршневого насоса
- K Тяговая штанга
- L Стяжная гайка
- M Контргайка
- N Пневматический двигатель

# Установка

## Общие сведения

 Указанные в тексте справочные номера и буквы в скобках относятся к сноскам на рисунках и чертежах деталей.

 Всегда используйте оригинальные детали и принадлежности Graco, которые можно приобрести у дистрибьютора компании Graco. При самостоятельном приобретении принадлежностей убедитесь, что их размер и показатели давления соответствуют вашей системе.

## Подготовка оператора

Все операторы оборудования обязаны пройти соответствующую подготовку по эксплуатации всех компонентов системы и надлежащему обращению используемых жидкостей. Прежде чем приступить к работе, все операторы оборудования обязаны тщательно ознакомиться со всеми инструкциями по эксплуатации, этикетками и наклейками.

## Подготовка участка

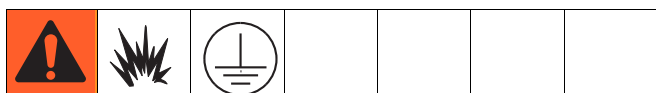
Убедитесь в том, что подача сжатого воздуха осуществляется должным образом.

Подведите трубопровод подачи сжатого воздуха из воздушного компрессора к месту расположения насоса. Убедитесь, что размеры всех шлангов и показатели давления соответствуют вашей системе. Используйте только токопроводящие шланги.

Следите, чтобы на участке отсутствовали преграды или мусор, которые могут воспрепятствовать передвижению оператора.

При промывке системы необходимо использовать заземленную металлическую емкость.

## Заземление



Оборудование должно быть заземлено. Заземление снижает риск поражения электрическим током и статическим разрядом с помощью отводящего провода для электрического тока, образующегося в результате скопления электрических разрядов или в результате короткого замыкания.

**Насос.** См. Рис.2. Убедитесь, что винт заземления (GS) прикреплен и надежно затянут на пневмодвигателе. Подсоедините другой конец провода заземления (U) к надежной линии заземления.

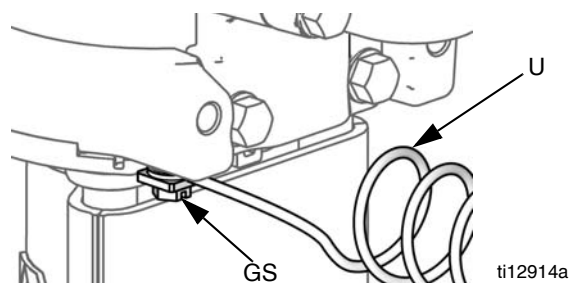


Рис.2. Винт и провод заземления

**Шланги для воздуха и жидкости.** При проходе жидкости по насосу, шлангам и распылителю может образовываться статическое электричество. Чтобы обеспечить целостность заземления, хотя бы один шланг должен быть токопроводящим и иметь максимальную общую длину 150 м (500 футов). Проверьте электрическое сопротивление шланга. Если общее сопротивление относительно земли превышает 25 МОм, шланги следует немедленно заменить.

**Воздушный компрессор.** Следуйте рекомендациям изготовителя.

**Пистолет-распылитель/дозировующий клапан.** Заземлите пистолет-распылитель, используя соединение с утвержденным Graco заземленным шлангом для жидкости.

**Контейнер для подачи жидкости.** Следуйте местным правилам и нормам.

**Объект распыления.** Следуйте местным правилам и нормам.

**Емкости для растворителя, используемого при промывке.** Следуйте местным правилам и нормам. Пользуйтесь только токопроводящими металлическими емкостями, помещенными на заземленную поверхность. Не ставьте емкость на не проводящую ток поверхность, например на бумагу или картон, так как это нарушит целостность заземления.

**Для обеспечения целостности заземления при промывке или сбросе давления выполните такие действия:** плотно прижмите металлическую часть пистолета-распылителя/дозировующего клапана к боковой поверхности заземленной металлической емкости, затем нажмите пусковой курок пистолета/клапана.



## Монтаж насоса

Монтируйте насос только на настенный кронштейн 15T795 Graco или тележку Graco, поставляемые вашим дистрибьютором. Габариты насоса показаны на стр. 29. Для насосов, монтируемых на стене, выполняйте указанные ниже инструкции.

1. Убедитесь, что стена выдержит вес насоса, кронштейна, шлангов и принадлежностей, а также нагрузки, возникающие при эксплуатации.
2. Установите настенный кронштейн на расстоянии приблизительно 1,2–1,5 м (4–5 футов) над полом. Чтобы облегчить эксплуатацию и обслуживание, обеспечьте свободный доступ к воздушному впуску насоса, впускному и выпускному отверстиям для жидкости.
3. Используя настенный кронштейн в виде шаблона, просверлите в стене монтажные отверстия 10 мм (0,4 дюйма). Габариты для настенного монтажа приведены на стр. 30.
4. Прикрепите кронштейн к стене. Используйте винты 9 мм (3/8 дюйма), длина которых достаточна, чтобы сдерживать вибрацию насоса во время работы.

**ПРИМЕЧАНИЕ.** Кронштейн должен быть установлен ровно.

## Шланги для воздуха и жидкости

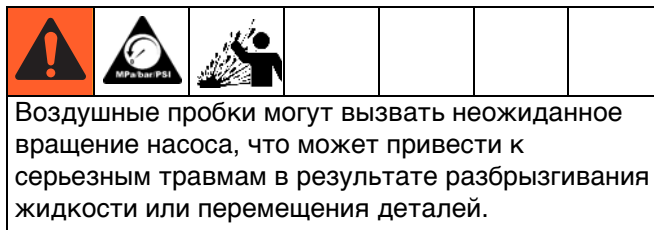
Убедитесь, что размер и показатели давления всех шлангов для воздуха (N) и жидкости (M) соответствуют вашей системе. См. Рис.3. Используйте только токопроводящие шланги для жидкости.

## Принадлежности

Перечисленные ниже принадлежности устанавливаются в указанном на Рис.3 порядке. При необходимости используются специальные переходники.

### Линия подачи воздуха

- **Главный воздушный клапан стравливающего типа (E):** необходим в системе для стравливания воздуха, находящегося между ним и пневматическим двигателем, когда клапан закрыт.



Убедитесь, что клапан легко доступен со стороны насоса и расположен ниже по потоку от регулятора воздуха.

- **Регулятор воздуха в насосе (H):** контролирует скорость и выпускное давление насоса. Устанавливается вблизи насоса.
- **Фильтр линии подачи воздуха (B):** удаляет опасные загрязнения и влагу из подаваемого сжатого воздуха.
- **Воздушный запорный клапан (A):** обеспечивает изоляцию принадлежностей линии подачи воздуха для проведения технического обслуживания. Устанавливается выше остальных принадлежностей по направлению потока.
- **Регулятор воздуха в пистолете-распылителе (D):** контролирует давление воздуха в пневматическом пистолете-распылителе.

### Трубопровод для жидкости

- **Фильтр жидкости (P):** с элементом из нержавеющей стали и 60 ячеек (250 микрон) для отфильтровывания частиц из жидкости по мере ее выхода из насоса.
- **Клапан слива жидкости (W):** необходим в системе, чтобы стравливать давление жидкости в шланге и пистолете.
- **Пистолет-распылитель или клапан (L):** распределяет жидкость. Пистолет-распылитель, показанный на Рис.3, представляет собой пневматический пистолет-распылитель для жидкостей малой или средней вязкости.
- **Вертулюг трубопровода для жидкости (K):** для упрощенного перемещения пистолета-распылителя.
- **Набор деталей для всасывания (V):** позволяет насосу вытягивать жидкость из контейнера.

## Типовая установка

- |   |  |   |   |
|---|--|---|---|
| A | Воздушный запорный клапан                          | K | Вертлюг пистолета-распылителя                     |
| B | Воздушный фильтр (дополнительная принадлежность)   | L | Пневматический пистолет-распылитель               |
| C | Воздушный манометр пистолета-распылителя           | M | Шланг подачи жидкости для пистолета-распылителя   |
| D | Регулятор давления воздуха в пистолете-распылителе | N | Шланг подачи воздуха для пистолета-распылителя    |
| E | Главный воздушный клапан стравливающего типа       | P | Фильтр жидкости                                   |
| F | DataTrak   | R | Выпускное отверстие для жидкости насоса           |
| G | Воздушный манометр насоса                          | S | Провод заземления                                 |
| H | Регулятор давления воздуха в насосе                | T | Смачиваемая чаша (не видна, см. Рис.4 на стр. 11) |
| J | Кнопка разблокировки соленоида (не видна)          | U | Впускное отверстие для жидкости насоса            |
|   |  | V | Всасывающий шланг                                 |
|   |  | W | Клапан слива жидкости                             |

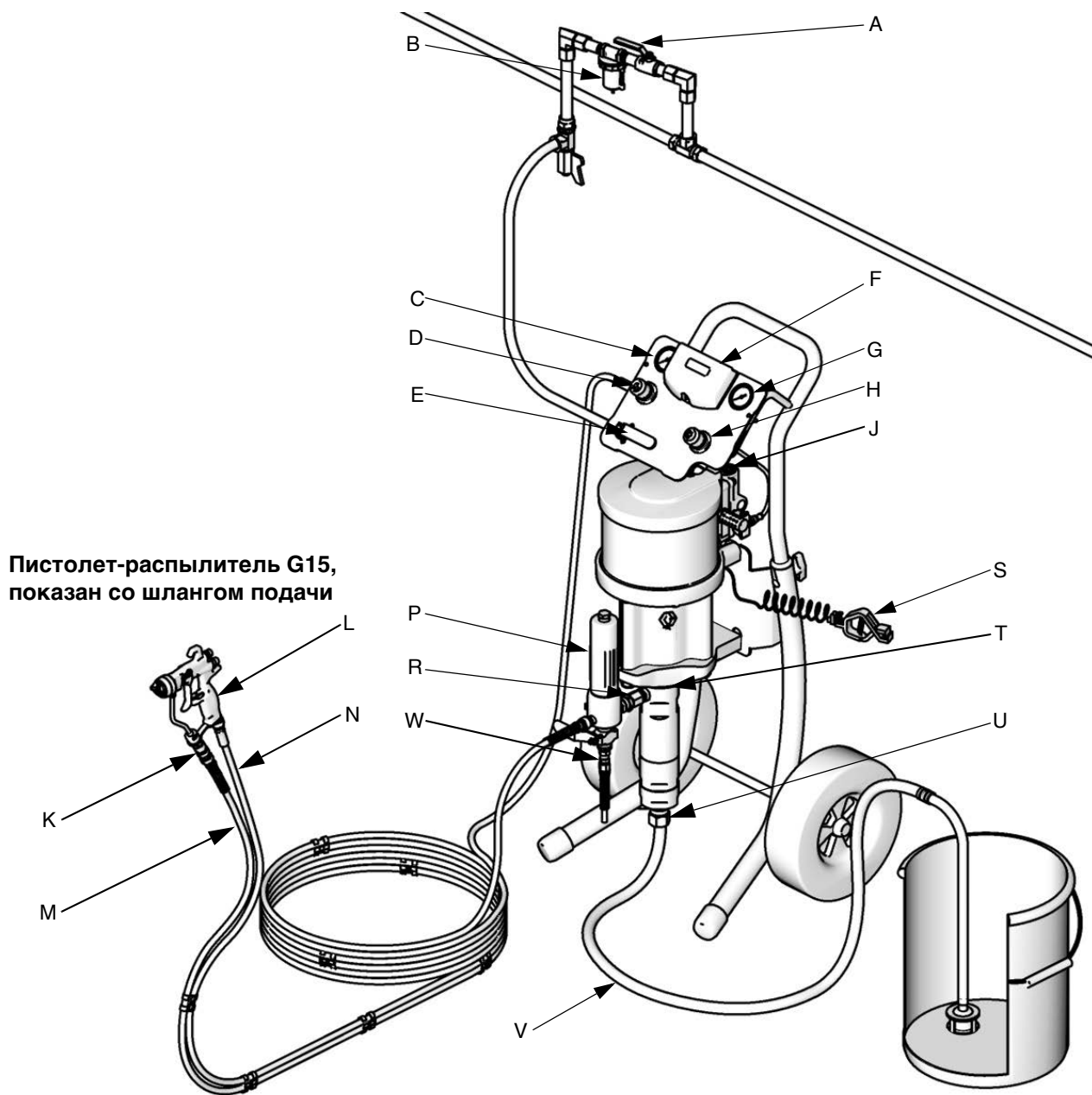
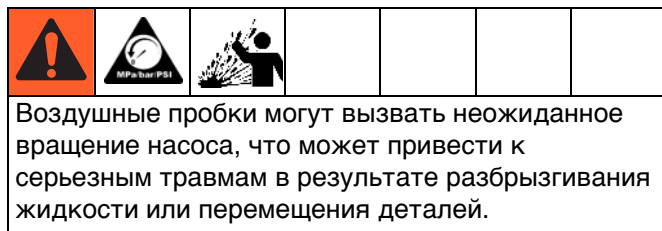


Рис.3. Типовая установка. (Показан комплект Graco для установки на тележке)

# Эксплуатация

## Процедура сброса давления



1. Включите блокировку пускового курка.
2. Закройте главный воздушный клапан стравливающего типа.
3. Выключите блокировку пускового курка.
4. Плотно прижмите металлическую часть пистолета к заземленной металлической емкости. Нажмите пусковой курок пистолета, чтобы сбросить давление.
5. Включите блокировку пускового курка.
6. Откройте в системе все спускные клапаны, подготовив контейнер отходов для сбора дренажной жидкости. Оставьте спускные клапаны открытыми, пока вы не будете готовы продолжить распыление.
7. Если вы подозреваете, что распылительный наконечник или шланг засорились, или что выполнение указанных выше действий не привело к полному сбросу давления, **КРАЙНЕ МЕДЛЕННО** ослабьте стопорную гайку распылительного наконечника или концевую соединительную муфту шланга, чтобы постепенно сбросить давление. Затем ослабьте гайку или муфту до конца. Прочистите наконечник или шланг для устранения засорения.

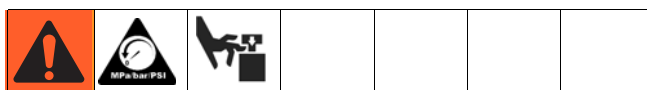
## Промывка оборудования перед использованием

Оборудование прошло испытания с использованием маловязкого масла, которое оставляется в жидкостных каналах для защиты деталей. Для предотвращения загрязнения жидкости маслом перед использованием промывайте оборудование с помощью совместимого с ним растворителя. См. раздел **Техническое обслуживание** на стр. 13.

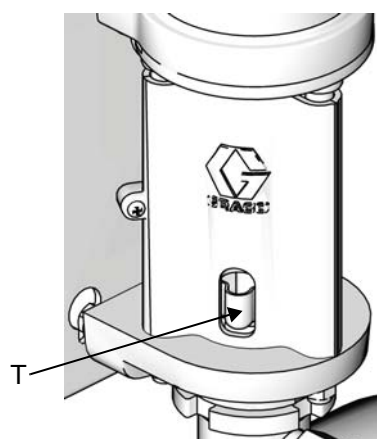
## Блокировка пускового курка

При прекращении распыления всегда включайте блокировку пускового курка, чтобы предотвратить случайное включение пистолета-распылителя рукой, при падении или ударе.

## Смачиваемая чаша



Перед началом эксплуатации наполните смачиваемую чашу (Т) на 1/3 жидкостью для уплотнения горловины (TSL) Graco или совместимым растворителем.



ti11927a

Рис.4. Заполнение смачиваемой чаши

## Заливка и регулировка насоса

1. Включите блокировку пускового курка пистолета-распылителя. Снимите с пистолета-распылителя защитное устройство и распылительный наконечник. См. руководство к пистолету-распылителю.
2. Закройте регулятор подачи воздуха в пистолет и регулятор воздуха в насосе (Н), поворачивая ручки против часовой стрелки, что приведет к снижению давления до нуля. Закройте воздушный клапан стравливающего типа (Е). Кроме того, убедитесь, что все спускные клапаны закрыты.
3. Проверьте степень затяжки всех фитингов в системе.
4. Разместите емкость вблизи насоса. Не допускайте натяжения шланга, позвольте ему провиснуть для обеспечения потока жидкости в насос.

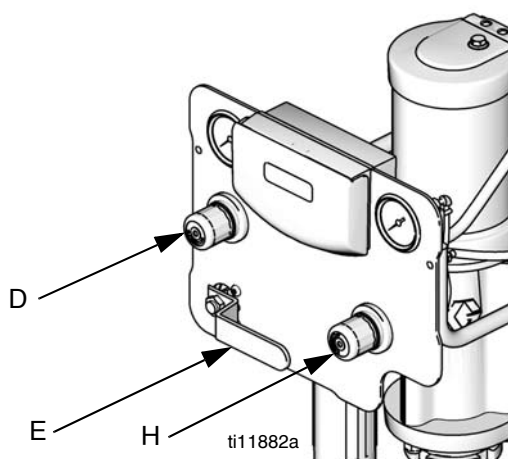


Рис.5

5. Плотно прижмите металлическую часть пистолета-распылителя (L) к боковой поверхности заземленной металлической емкости, разблокируйте пусковой курок и оставьте в открытом положении.
6. *Насосы с защитой от неуправляемого разгона:* включите функцию заливки/промывки, нажав кнопку заливки/промывки на панели DataTrak.
7. Откройте воздушный клапан стравливающего типа (Е). Медленно открывайте воздушный регулятор (Н), пока не запустится насос.
8. Медленно выполняйте цикл насоса, пока не выйдет весь воздух и не будет выполнена полная заливка насоса и шлангов.

9. *Насосы с защитой от неуправляемого разгона:* выключите функцию заливки/промывки, нажав кнопку заливки/промывки на панели DataTrack.
10. Нажмите пусковой курок пистолета и включите блокировку. В зависимости от давления скорость насоса должна замедляться.
11. При заполненных насосе и линиях, а также при соответствующем давлении воздуха и объеме подаваемой жидкости насос будет работать и останавливаться по мере открывания и закрывания пистолета-распылителя/клапана.
12. Чтобы контролировать скорость насоса и давление жидкости, используйте воздушный регулятор. Всегда используйте самое низкое давление воздуха, необходимое для получения требуемых результатов. Более высокие показатели давления приводят к преждевременному износу наконечника/сопла и насоса.

### ПРЕДУПРЕЖДЕНИЕ

Ни в коем случае не допускайте работы насоса при отсутствии жидкости. Сухой насос быстро достигает высокой скорости, в результате чего вероятно его повреждение. Если насос ускоряется или работает слишком быстро, сразу же остановите его и проверьте подачу жидкости. Если контейнер подачи пуст и в линиях находится воздух, повторно заполните контейнер и выполните заливку насоса и линий жидкостью. Также можно промыть насос и оставить в нем совместимый растворитель. Убедитесь, что в гидравлической системе воздух отсутствует.

## Отключение и уход за насосом

Для непродолжительного отключения выполните сброс давления, стр. 11. Останавливайте насос в нижней точке хода поршня, чтобы избежать высыхания жидкости на выступающей части распределительного штока и повреждения уплотнений горловины.

При более длительной остановке или остановке на ночь обязательно промывайте насос до высыхания жидкости на распределительном штоке. Сбросьте давление, стр. 11.

# Техническое обслуживание

## График планово-предупредительного обслуживания и ремонта

Условия эксплуатации именно вашей системы определяют частоту проведения техобслуживания. Составьте график планово-предупредительного обслуживания и ремонта, записав срок и вид требуемых работ. Затем составьте регулярный график проверки системы.

## Затяжка резьбовых соединений

Перед каждым использованием проверяйте степень износа и отсутствие повреждений во всех шлангах. При необходимости замените их. Убедитесь, что все резьбовые соединения надежно затянуты и герметичны.

## Промывка насоса



Промывайте насос в указанных ниже ситуациях.

- Перед первой эксплуатацией.
- При смене красящих веществ или жидкостей.
- Перед проведением ремонта оборудования.
- Прежде чем жидкость высохнет или осядет в бездействующем насосе (проверяйте срок годности катализированных жидкостей).
- В конце дня.
- Перед помещением насоса на хранение.

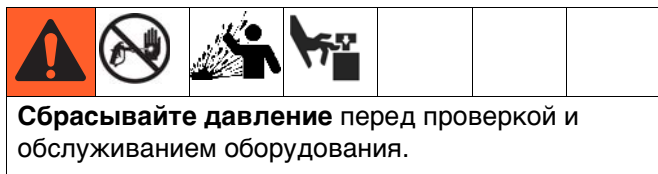
Выполняйте промывку при минимально возможном давлении. Промывайте насос жидким веществом, совместимым с жидкостью в насосе и с входящими с ней в контакт деталями вашей системы. Рекомендованные жидкие вещества и частоту промывки запросите у изготовителя или поставщика используемой в насосе жидкости.

1. Выполните указания раздела **Процедура сброса давления**, стр. 11.
2. Снимите с пистолета-распылителя защитное устройство и распылительный наконечник. См. отдельное руководство к пистолету-распылителю.
3. Установите трубку с сифоном в заземленную металлическую емкость с моющей жидкостью.
4. Установите в насосе минимально возможное давление жидкости и включите его.
5. Плотно прижмите металлическую часть пистолета к заземленной металлической емкости.
6. *Только узлы с защитой от неуправляемого разгона:* включите функцию заливки/промывки, нажав кнопку заливки/промывки на панели DataTrak.
7. Нажмите пусковой курок пистолета-распылителя. Промывайте систему, пока из пистолета не начнет поступать чистый растворитель.
8. *Только узлы с защитой от неуправляемого разгона:* выключите функцию заливки/промывки, нажав кнопку заливки/промывки на панели DataTrak.
9. Выполните указания раздела **Процедура сброса давления**, стр. 11.
10. Очистите отдельно защитное устройство, распылительный наконечник и фильтрующий элемент для жидкости, затем установите их повторно.
11. Очистите внутреннюю и внешнюю поверхности всасывающей трубки.

## Смачиваемая чаша

Наполовину наполните смачиваемую чашу жидкостью для уплотнения горловины (TSL) производства компании Graco. Поддерживайте уровень ежедневно.

# Поиск и устранение неисправностей



**ПРИМЕЧАНИЕ.** Перед разборкой насоса проверьте отсутствие всех возможных проблем и причин их возникновения.

Проблема	Причина	Способ устранения
Выход насоса низок во время двух ходов поршня.	Ограничены линии подачи воздуха.	Очистите засорения. Убедитесь, что все запорные клапаны открыты. Увеличьте давление, но не превышайте максимальный рабочий показатель.
	Прекращена подача жидкости.	Выполните доливку и заливку насоса.
	Засорены линия выпуска жидкости, клапаны и т. д.	Очистите.
	Изношено уплотнение поршня.	Замените. См. руководство поршневого насоса 312792.
Выход насоса низок только во время одного хода поршня.	Шаровые контрольные клапаны оставлены в открытом положении или изношены.	Проверьте и произведите ремонт.
	Изношены уплотнения поршня.	Замените.
Отсутствует выход насоса.	Неправильно установлены шаровые контрольные клапаны.	Проверьте и произведите ремонт.
Насос работает хаотично.	Прекращена подача жидкости.	Выполните доливку и заливку насоса.
	Шаровые контрольные клапаны оставлены в открытом положении или изношены.	Проверьте и произведите ремонт.
	Изношено уплотнение поршня.	Замените.
Насос не работает.	Ограничены линии подачи воздуха.	Очистите засорения. Убедитесь, что все запорные клапаны открыты. Увеличьте давление, но не превышайте максимальный рабочий показатель.
	Прекращена подача жидкости.	Выполните доливку и заливку насоса.
	Засорены линия выпуска жидкости, клапаны и т. д.	Очистите.
	Поврежден пневмодвигатель.	См. руководство пневмодвигателя 312796.
	Высохла жидкость на поршневом штоке.	Выполните разборку и очистку насоса. См. стр. 15 и руководство 312792. В будущем останавливайте насос в нижней точке движения поршня.
	Сработал соленоид разгона.	Втяните соленоид. См. руководство пневмодвигателя 312796.



# Ремонт

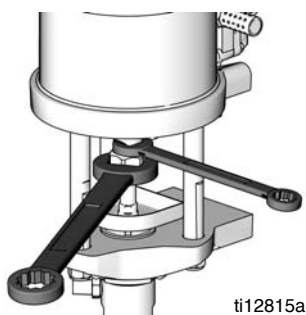


## Общие сведения

- Указанные в тексте справочные номера и буквы в скобках относятся к сноскам на рисунках и чертежах деталей.
- Всегда используйте оригинальные детали и принадлежности Graco, которые можно приобрести у дистрибьютора компании Graco. При самостоятельном приобретении принадлежностей убедитесь, что их размер и показатели давления соответствуют вашей системе.

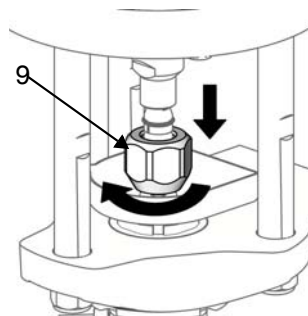
## Отсоединение поршневого насоса

1. Остановите насос в средней точке движения поршня.
2. Промойте насос, если это возможно. (См. стр. 13). Сбросьте давление. (См. стр. 11).
3. Отсоедините шланги для воздуха и жидкости, а также провод заземления (13).
4. Удалите экран тяговой штанги (11).
5. Держите плоские поверхности поршневого штока пневмодвигателя гаечным ключом. Используйте другой гаечный ключ, чтобы ослабить стяжную гайку (9).

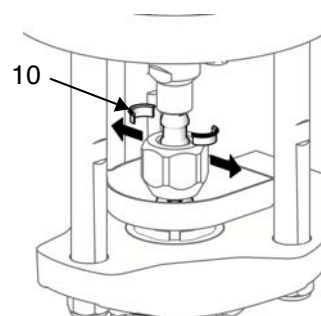


ti12815a

6. Опустите стяжную гайку (9) так, чтобы удалить соединительные кольца (10) и стяжную гайку (9).



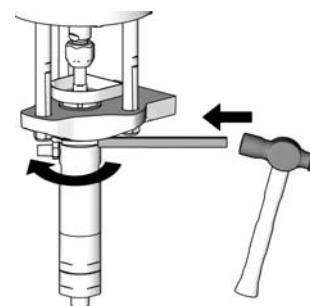
ti12812a



ti12813a

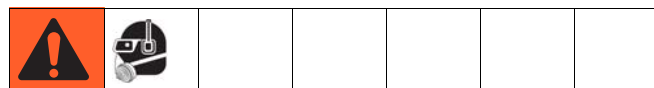
7. Потяните вверх резервуар с TSL (7), чтобы удалить его.

8. Чтобы ослабить контргайку (4), воспользуйтесь молотком и латунным штоком. Отвинтите контргайку до упора.



ti12816a

9. Выкрутите ручную поршневую насос и поместите его на рабочий стол.



Резьба очень острая. При вращении или переносе насоса вручную защищайте руки куском ткани.

## Повторное присоединение поршневого насоса

1. Отклоните пневмодвигатель на заднюю сторону, затем вручную вкрутите поршневой насос в пластину переходника. Установите насос снова в вертикальное положение.
2. Держите поршневой шток пневмодвигателя одной рукой. Другой рукой поместите стяжную гайку (9) в распределительный шток.
3. Поместите соединительные кольца (10) в стяжную гайку (9) так, чтобы большие фланцы были направлены вверх.
4. Мягко установите поршневой шток пневмодвигателя на распределительный шток. Вручную затяните стяжную гайку (9).
5. Ввинтите поршневой насос в пластину переходника (3), пока верхняя часть цилиндра не будет утоплена вровень с верхней частью пластины переходника.

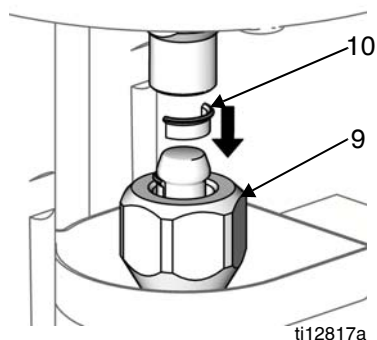


Рис.6. Выровняйте пластину переходника и цилиндр.


6. Выровняйте выпускное отверстие для жидкости (как показано) и затяните контргайку.
7. Выровняйте резервуар с TSL (7) и надавите на него, чтобы установить на место.
8. Зажмите плоские поверхности штока двигателя гаечным ключом. Используйте другой гаечный ключ, чтобы затянуть стяжную гайку (9). Крутящий момент должен соответствовать таблице ниже.

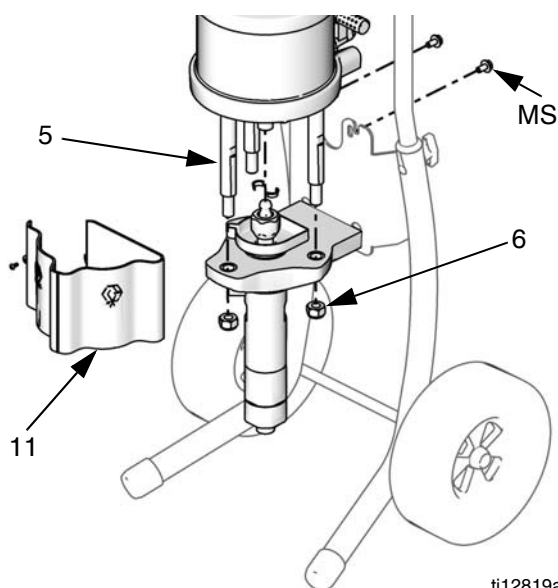
Двигатель	Крутящий момент
M02xxx	31–35 Н•м (23–26 футо-фунтов)
M04xxx	68–75 Н•м (50–55 футо-фунтов)
M07xxx - M34xxx	102–108 Н•м (75–80 футо-фунтов)



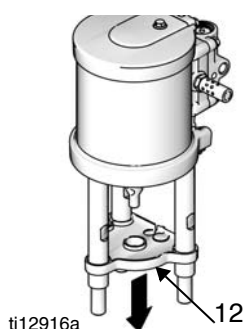
## Отсоединение пневматического двигателя


1. Промойте насос, если это возможно. (См. стр. 13.) Сбросьте давление. (См. стр. 11.)
2. Отсоедините шланги для воздуха и жидкости, заземляющий провод (13) и экран тяговой штанги (11).
3. Держите плоские поверхности поршневого штока пневмодвигателя гаечным ключом. Используйте другой гаечный ключ, чтобы ослабить стяжную гайку (9).
4. Используйте торцевой ключ, чтобы удалить гайки тяги (6): 13 мм для M02xxx, 23 мм для других.
5. Используйте торцевой ключ 13 мм, чтобы удалить два верхних крепежных винта (MS).
6. Поднимите пневмодвигатель, чтобы его снять. Тяговые штанги (5) и капельный экран (12) останутся присоединенными.

 **Монтаж на тележку.** Удалите два винта на ручках и поверните назад или удалите панель управления воздухом для более легкого удаления пневмодвигателя.



7. Стащите капельный экран (12) с тяговых штанг (5).
8. Используйте торцевой ключ на плоских поверхностях тяговых штанг (5), чтобы удалить их с нижней крышки пневмодвигателя.



 Информацию об обслуживании пневмодвигателя и деталях см. в руководстве 312796.

## Повторное присоединение пневматического двигателя

1. Натяните капельный экран (12) на тяговые штанги (5).
2. Ввинтите тяговые штанги (5) в нижнюю крышку пневмодвигателя. Крутящий момент должен соответствовать таблице ниже.

Двигатель	Крутящий момент
M02xxx	7–13,5 Н•м (5–10 футо-фунтов)
Остальные размеры	68–75 Н•м (50–55 футо-фунтов)

3. Если потребуется, во время повторного присоединения больших по размеру пневмодвигателей используйте двух человек. Выровняйте тяговые штанги (5) с отверстиями в переходнике насоса (3). Осторожно опустите пневматический двигатель на свое место.
4. Прикрепите гайки тяги (6) и вращайте с моментом в соответствии с таблицей ниже.

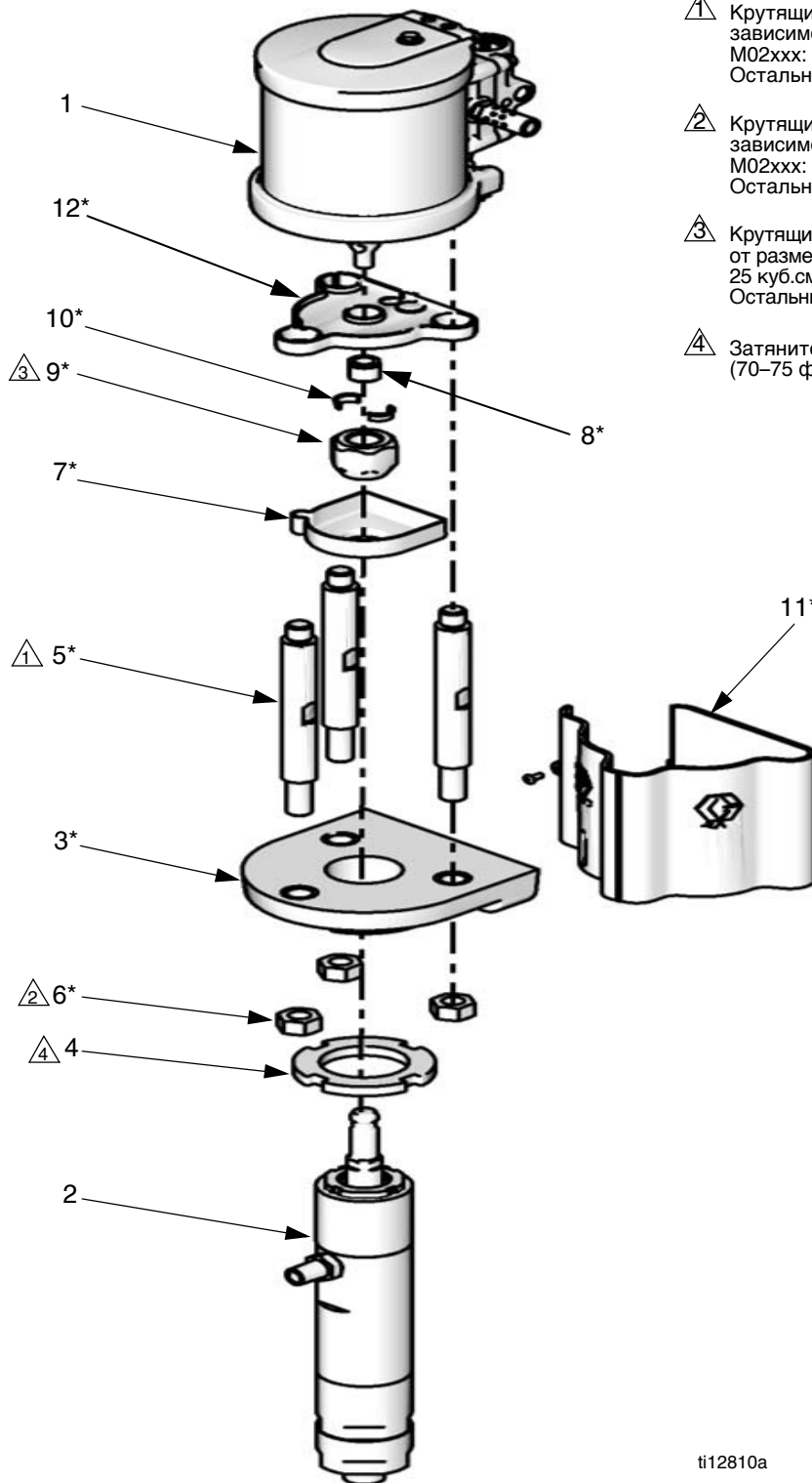
Двигатель	Крутящий момент
M02xxx	20–27 Н•м (15–20 футо-фунтов)
Остальные размеры	68–81 Н•м (50–60 футо-фунтов)

5. Затяните монтажные винты.
6. Вручную зажмите стяжную гайку, затем затяните согласно таблице ниже.

Двигатель	Крутящий момент
M02xxx	31–35 Н•м (23–26 футо-фунтов)
Остальные размеры	102–108 Н•м (75–80 футо-фунтов)

7. Подсоедините шланги для воздуха и жидкости, заземляющий провод и экран тяговой штанги.

# Детали насоса



ti12810a

## Детали насоса

### ПРИМЕЧАНИЯ.

- Детали, отличающиеся в зависимости от модели, см. на стр. 20.
- Информацию о дополнительных деталях для насосов с промывочным комплектом 262287 и 262392 см. в руководстве 310863.
- Информацию о дополнительных деталях для насоса с промывочным комплектом 257463 см. в руководстве 313289.

Справ. №	№ детали	Описание	Кол-во
1	См. табл.	ДВИГАТЕЛЬ	1
2	См. табл.	ПОРШНЕВОЙ НАСОС	1
3*	См. табл.	ПЕРЕХОДНИК, для насоса	1
4	См. табл.	ГАЙКА, зажимная	1
5*	15M661 15M662	ШТАНГА, тяговая Двигатель M02xxx Остальные размеры двигателей	3 3
6*	104541 15U606	ГАЙКА, тяговой штанги Двигатель M02xxx Остальные размеры двигателей	3 3
7*	См. табл.	РЕЗЕРВУАР, с TSL	1
8*	См. табл.	ПЕРЕХОДНИК, 1/2-20 ВНУТР. ДИАМ. X M22 x 1,5 ВНЕШ. ДИАМ.	

Справ. №	№ детали	Описание	Кол-во
9*	15M758 15T311	ГАЙКА, стяжная Поршневые насосы LW025x Остальные размеры насосов	1 1
10*	-----	КОЛЬЦО, соединительное; для заказа комплекта из 10 шт. см. стр. 21	2
11*	См. табл.	ЭКРАН, тяговой штанги	1
12*	См. табл.	ЭКРАН, капельный	1
13	238909 244524	ПРОВОД, узел заземления, не показан Все насосы модели Wxxxxx Только насосы моделей 257463, 262287 и 262392	1 1

----- Отдельно не продается.

\* Включен в комплект для присоединения. Чтобы заказать комплект, который соответствует вашему насосу, см. стр. 21.

**ПРИМЕЧАНИЕ.** Запасные предупредительные наклейки, символы, этикетки и карточки предоставляются бесплатно.

## Детали, отличающиеся в зависимости от модели

Модель	Двигатель (1)	Диам. поршня двигателя (дюймы)	Поршневой насос (2)	Переходник насоса (3)	Контргайка (4)	Резервуар с TSL (7, включает уплотнительное кольцо)	Переходник (8)	Экран тяговой штанги (11, включает винт)	Капельный экран (12)
W10CAS W10CBS	M04LN0 M04LT0	3,5	LW075A	15R978	24A636	24A623	15M675	24A958	15T462
W15AAS W15AES	M02LN0	2,5	LW025A	15R862	24A634	24A620		24A957	15T461
W15BAS W15BBS	M04LN0 M04LT0	3,5	LW050A	15R977	24A635	24A622	15M675	24A958	15T462
W15FAS W15FBS	M12LN0 M12LT0	6,0	LW150A	16U428	24A639	24A628		24A959	15V028
W18EAS W18EBS	M12LN0 M12LT0	6,0	LW125A	16U427	24A638	24A627		24A959	15V028
W23DAS W23DBS	M12LN0 M12LT0	6,0	LW100A	16U426	24A637	24A626		24A959	15V028
W24FAS W24FBS	M18LN0 M18LT0	7,5	LW150A	16U428	24A639	24A628		24A959	15V028
W28EAS W28EBS	M18LN0 M18LT0	7,5	LW125A	16U427	24A638	24A627		24A959	15V028
W30AAS W30ABS	M04LN0 M04LT0	3,5	LW025A	15R863	24A634	24A621		24A958	15T462
W30CAS W30CBS	M12LN0 M12LT0	6,0	LW075A	16U435	24A636	24A625		24A959	15V028
257463	M12LN0								
W36DAS W36DBS	M18LN0 M18LT0	7,5	LW100A	16U426	24A637	24A626		24A959	15V028
W45BAS W45BBS	M12LN0 M12LT0	6,0	LW050A	16U431	24A635	24A624		24A959	15V028
262287 262392	M12LN0 M12FN0								
W48CAS W48CBS	M18LN0 M18LT0	7,5	LW075A	16U435	24A636	24A625		24A959	15V028

# РЕМОНТНЫЕ КОМПЛЕКТЫ

Описание комплекта	LW025A		LW050A		LW075A		LW100A	LW125A	LW150A
	Двигатель 2,5дюйма	Двигатель 3,5 дюйма	Двигатель 3,5 дюйма	Двигатель 6-7,5 дюйма	Двигатель 3,5 дюйма	Двигатель 6-7,5 дюйма			
<b>Уплотнительное кольцо смачиваемой чаши</b> Комплект из 10 шт.	24A630		24A631		24A631		24A632	24A633	24A633
<b>Соединительные кольца (10)</b> Комплект из 10 шт.	24A618		24A619		24A619		24A619	24A619	24A619
<b>Комплект для присоединения</b> Включает переходник насоса (3), три тяговые штанги (5), три гайки тяги (6), резервуар с TSL и уплотнительное кольцо (7), переходник (8), стяжную гайку (9), два соединительных кольца (10), экран тяговой штанги и винт (11), а также капельный экран (12).	24A281	24A282	24A283	24A285	24A284	24A286	24A287	24A288	24A289

## ПРИМЕЧАНИЕ.

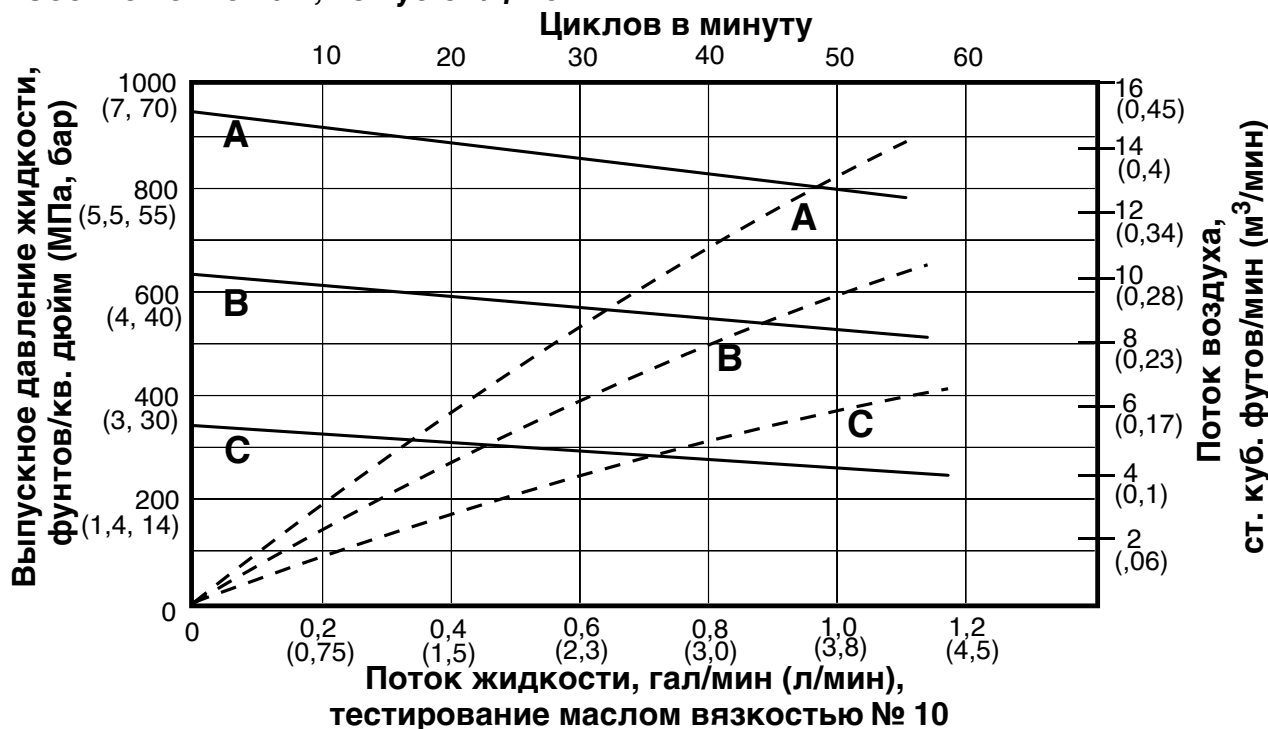
**Ремонтные комплекты для поршневого насоса** см. в руководстве 312792.

**Ремонтные комплекты для пневмодвигателя** см. в руководстве 312796.

# Характеристические диаграммы

Модель W10xxx

Соотношение 10:1, 75 куб.см/цикл

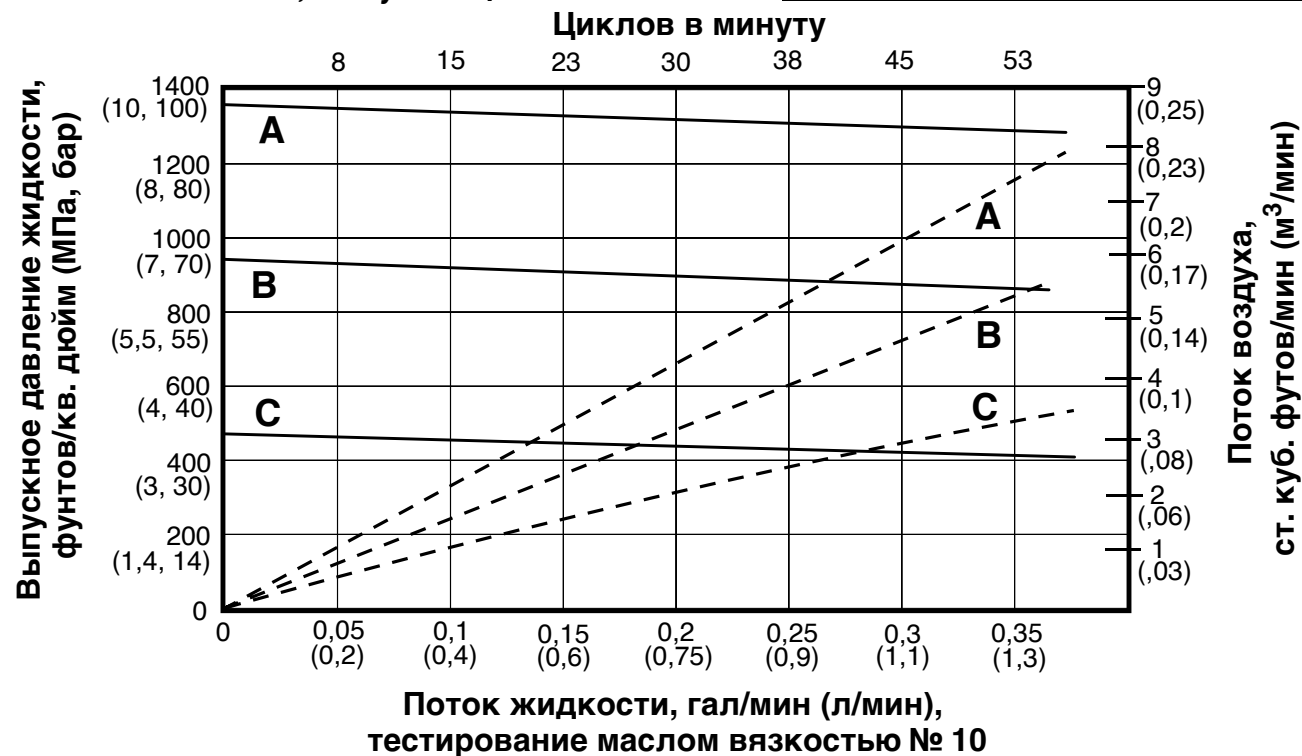


## ОБОЗНАЧЕНИЯ

<b>A</b> = 0,7 МПа (7 бар, 100 фунтов/кв. дюйм)
<b>B</b> = 0,5 МПа (5 бар, 70 фунтов/кв. дюйм)
<b>C</b> = 0,3 МПа (3 бар, 40 фунтов/кв. дюйм)
<b>—</b> = поток жидкости
<b>- - -</b> = расход воздуха

Модель W15Axx

Соотношение 15:1, 25 куб.см/цикл



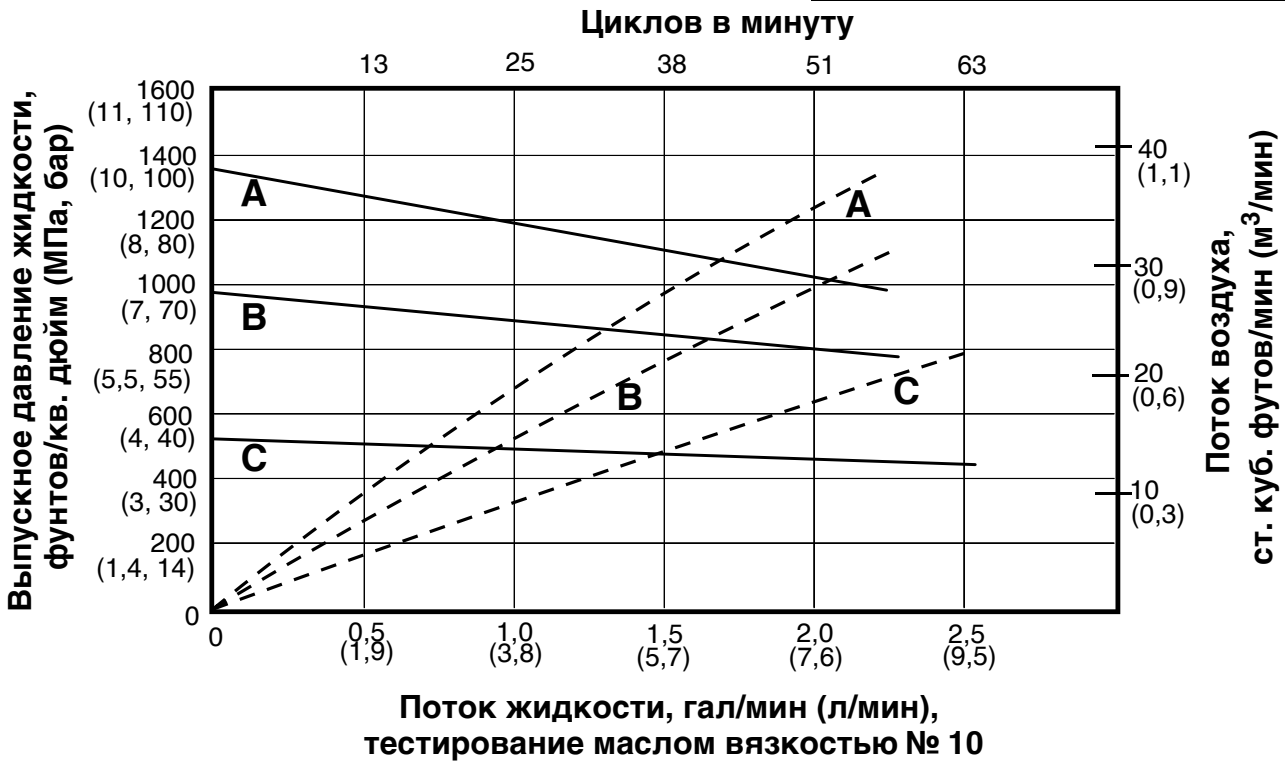
**Модель W15Вхх**  
Соотношение 15:1, 50 куб.см/цикл



**ОБОЗНАЧЕНИЯ**

- A** = 0,7 МПа (7 бар, 100 фунтов/кв. дюйм)
- B** = 0,5 МПа (5 бар, 70 фунтов/кв. дюйм)
- C** = 0,3 МПа (3 бар, 40 фунтов/кв. дюйм)
- = поток жидкости
- - -** = поток воздуха

**Модель W15Fхх**  
Соотношение 15:1, 150 куб.см/цикл



### Модель W18xxx

Соотношение 18:1, 125 куб.см/цикл



#### ОБОЗНАЧЕНИЯ

A = 0,7 МПа (7 бар, 100 фунтов/кв. дюйм)
B = 0,5 МПа (5 бар, 70 фунтов/кв. дюйм)
C = 0,3 МПа (3 бар, 40 фунтов/кв. дюйм)
— = поток жидкости
- - - = поток воздуха

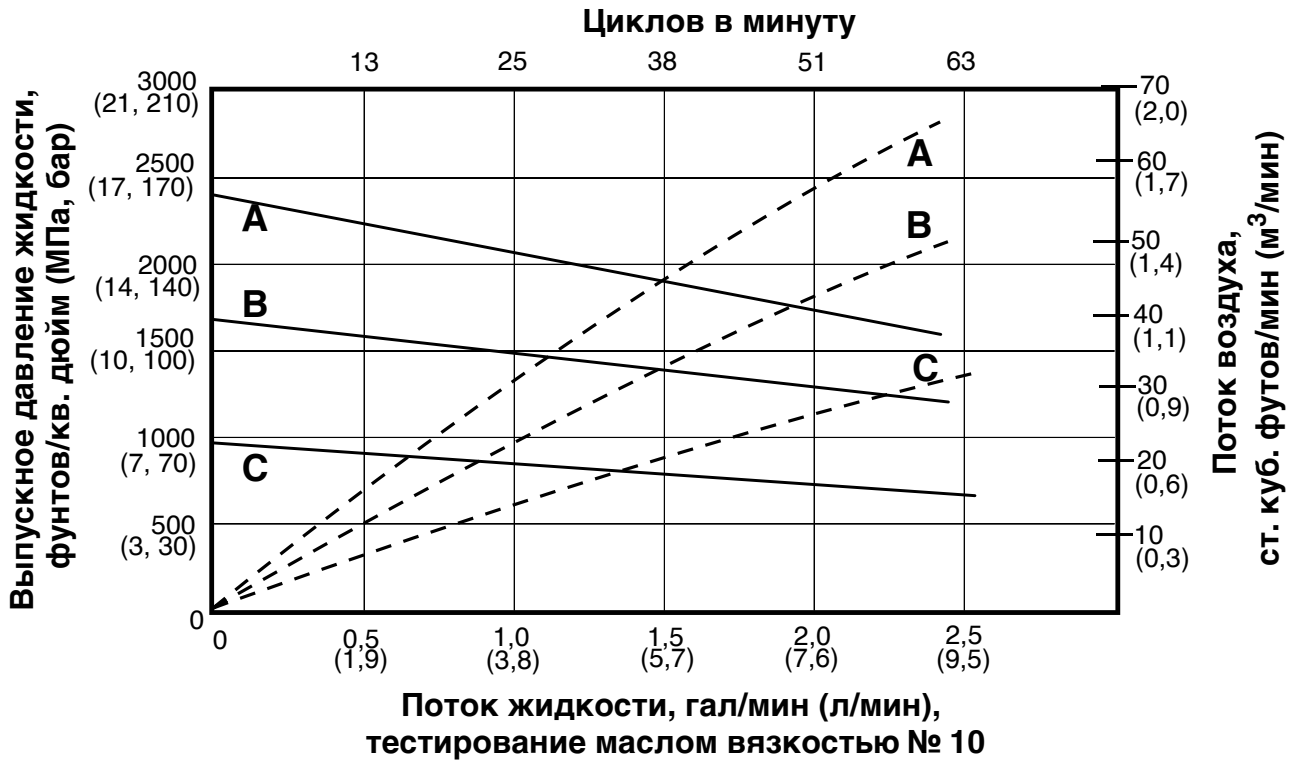
### Модель W23xxx

Соотношение 23:1, 100 куб. см/цикл





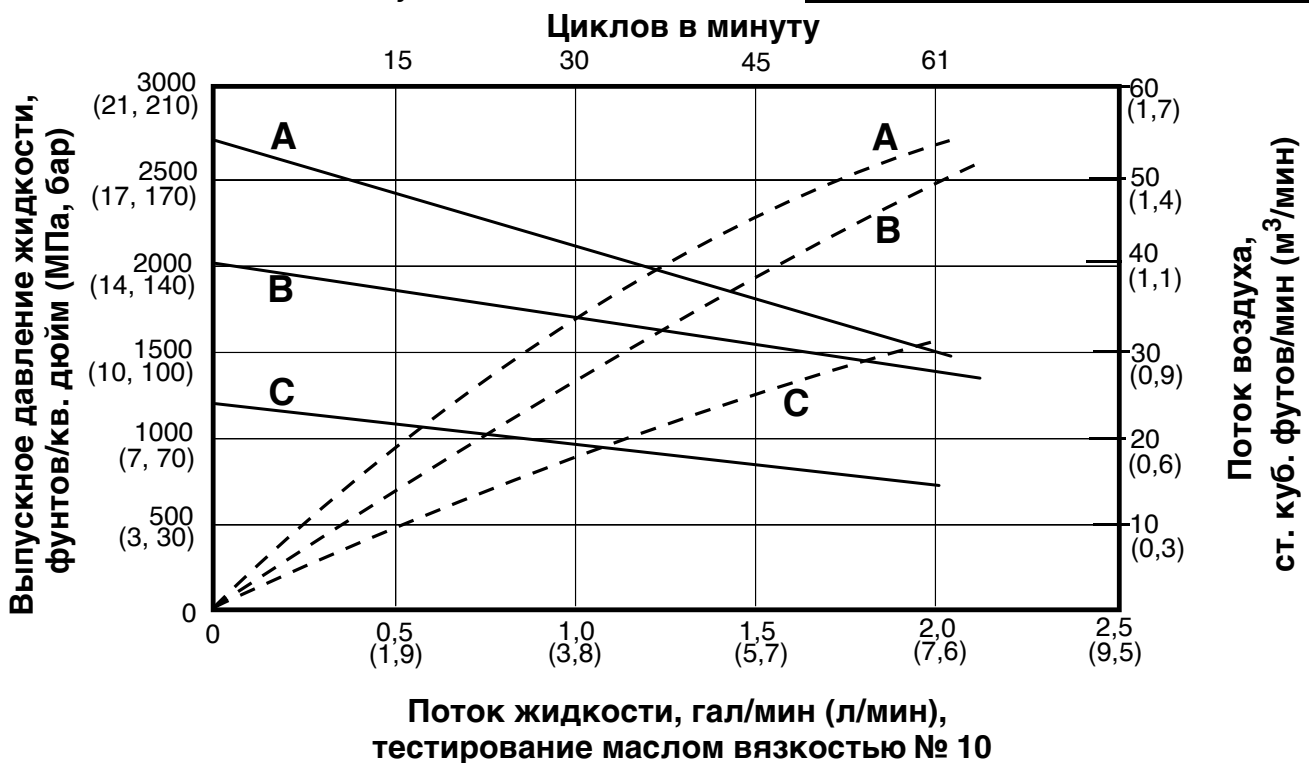
**Модель W24xxx**  
Соотношение 24:1, 150 куб.см/цикл



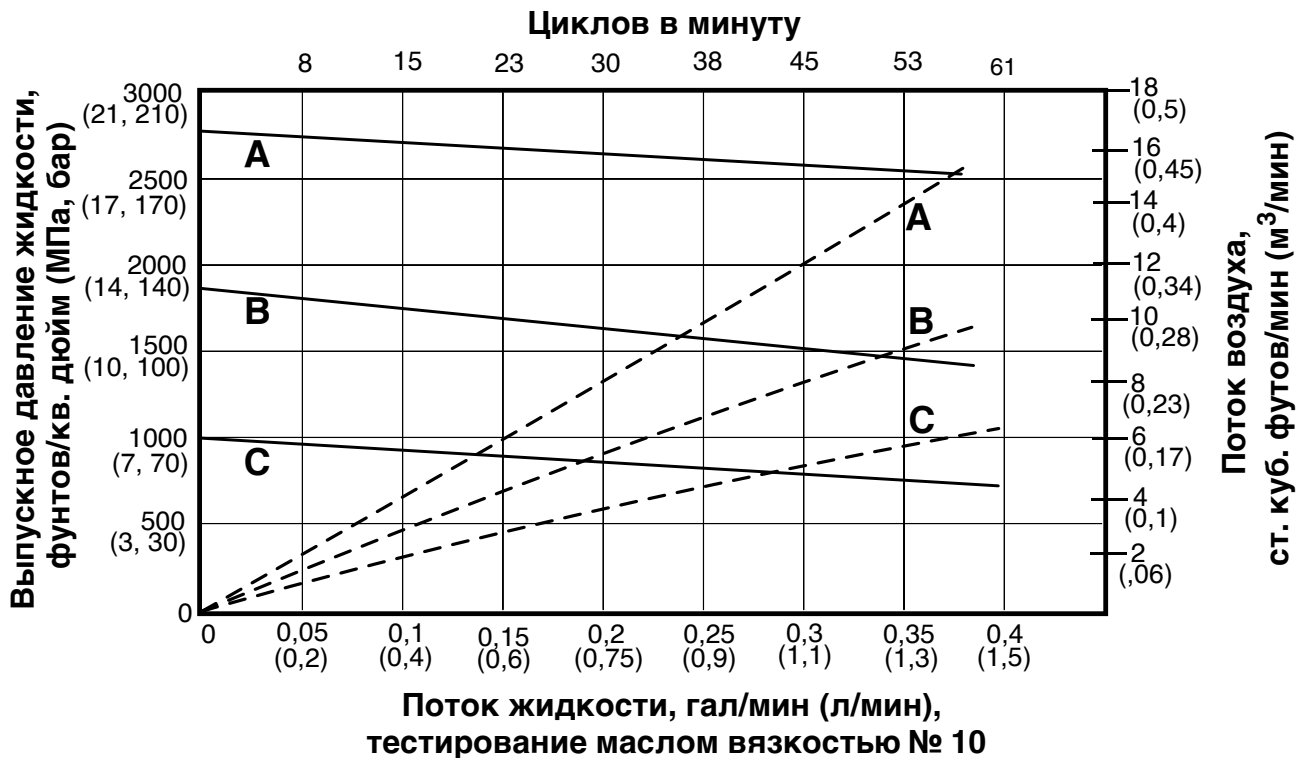
**ОБОЗНАЧЕНИЯ**

<b>A</b>	= 0,7 МПа (7 бар, 100 фунтов/кв. дюйм)
<b>B</b>	= 0,5 МПа (5 бар, 70 фунтов/кв. дюйм)
<b>C</b>	= 0,3 МПа (3 бар, 40 фунтов/кв. дюйм)
<b>—</b>	= поток жидкости
<b>- - -</b>	= поток воздуха

**Модель W28xxx**  
Соотношение 28:1, 125 куб.см/цикл



**Модель W30Axh**  
Соотношение 30:1, 25 куб.см/цикл



**ОБОЗНАЧЕНИЯ**

- A** = 0,7 МПа (7 бар, 100 фунтов/кв. дюйм)
- B** = 0,5 МПа (5 бар, 70 фунтов/кв. дюйм)
- C** = 0,3 МПа (3 бар, 40 фунтов/кв. дюйм)
- = поток жидкости
- - -** = поток воздуха

**Модели W30Cxx, 257463**  
Соотношение 30:1, 75 куб.см/цикл



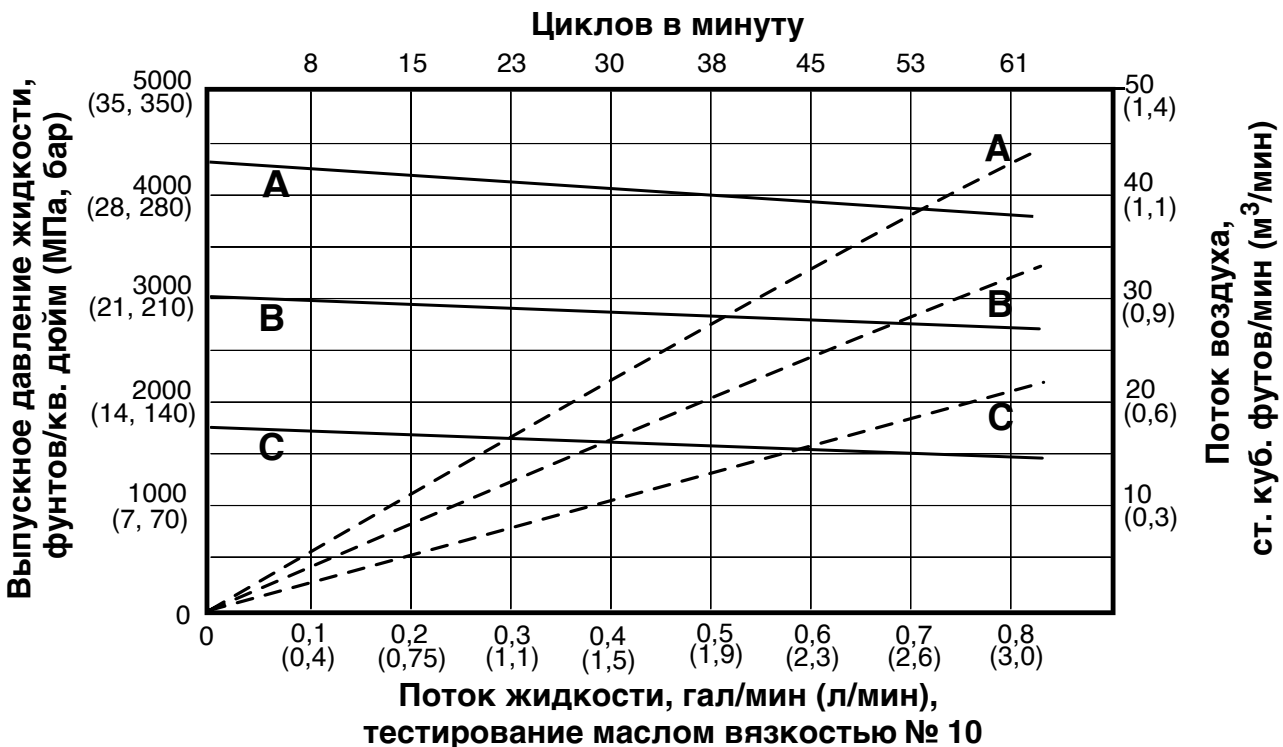
**Модель W36xxx**  
Соотношение 36:1, 100 куб.см/цикл



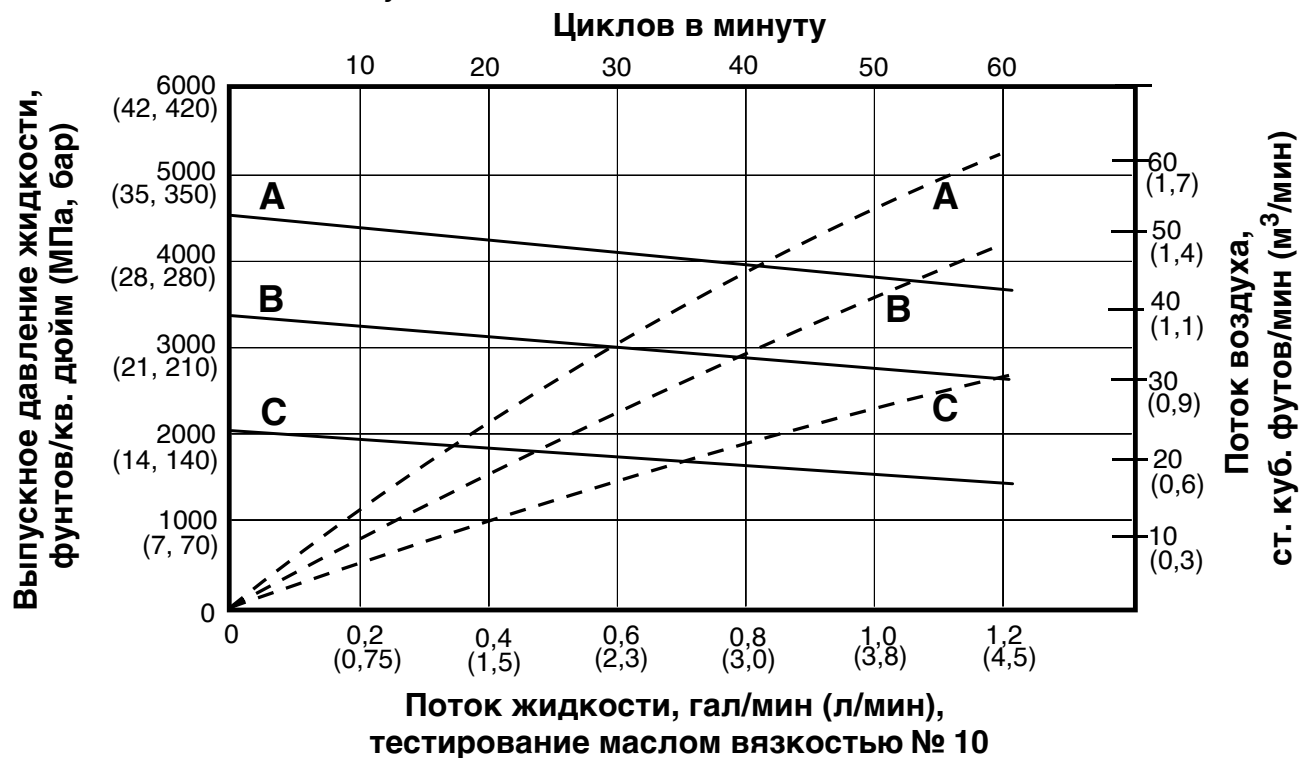
**ОБОЗНАЧЕНИЯ**

<b>A</b>	= 0,7 МПа (7 бар, 100 фунтов/кв. дюйм)
<b>B</b>	= 0,5 МПа (5 бар, 70 фунтов/кв. дюйм)
<b>C</b>	= 0,3 МПа (3 бар, 40 фунтов/кв. дюйм)
<b>—</b>	= поток жидкости
<b>- - -</b>	= поток воздуха

**Модели W45xxx, 262287, 262392**  
Соотношение 45:1, 50 куб.см/цикл



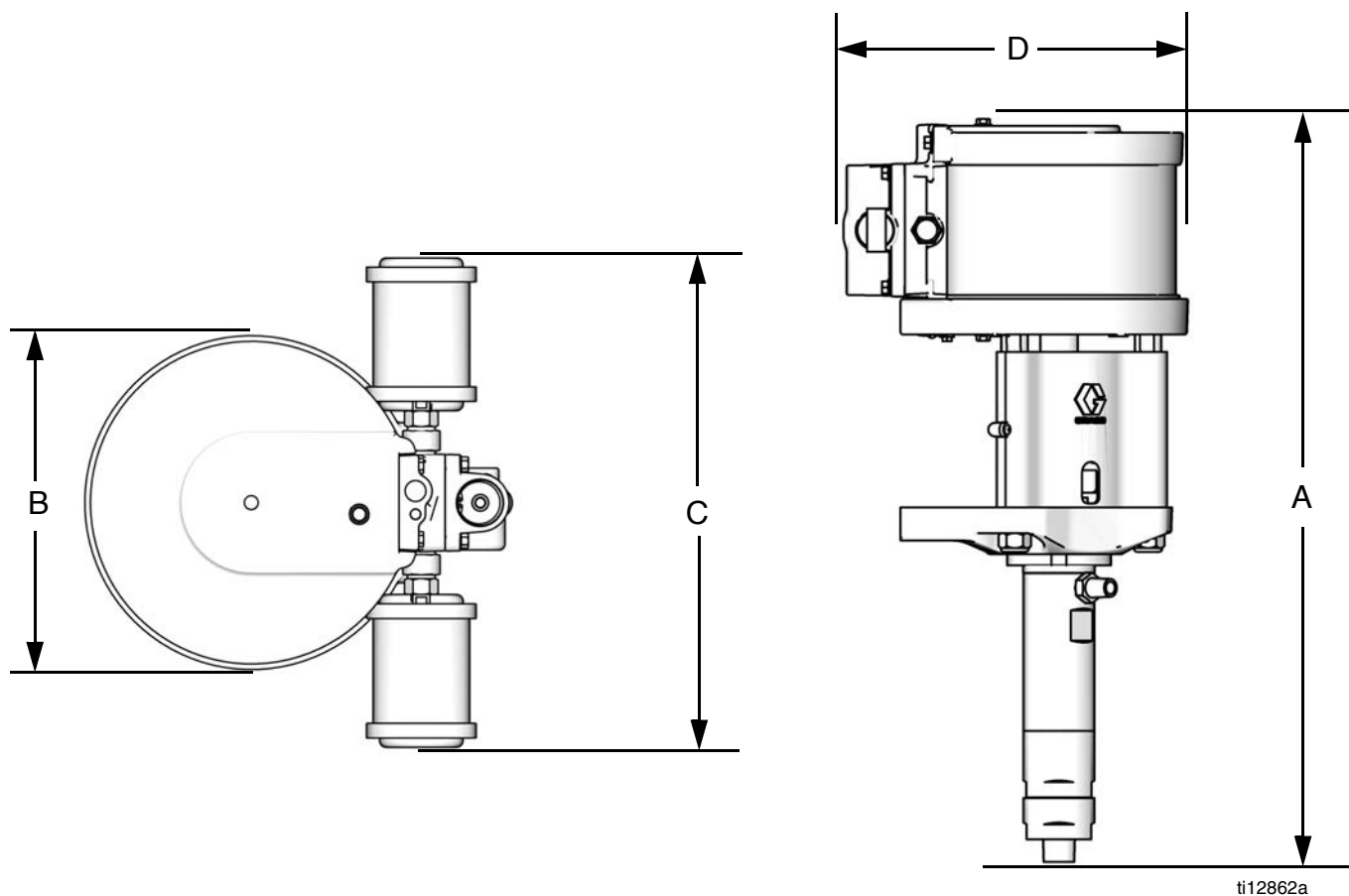
**Модель W48xxx**  
**Соотношение 48:1, 75 куб.см/цикл**



**ОБОЗНАЧЕНИЯ**

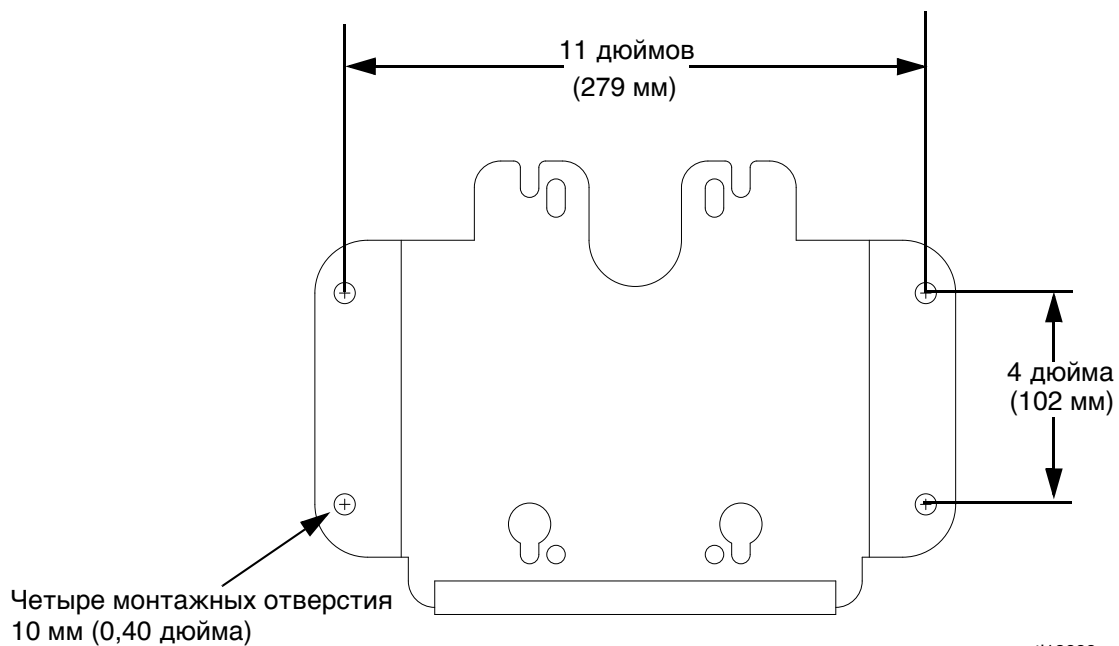
<b>A</b>	= 0,7 МПа (7 бар, 100 фунтов/кв. дюйм)
<b>B</b>	= 0,5 МПа (5 бар, 70 фунтов/кв. дюйм)
<b>C</b>	= 0,3 МПа (3 бар, 40 фунтов/кв. дюйм)
<b>—</b>	= поток жидкости
<b>- - -</b>	= поток воздуха

# Габариты насоса



Модель насоса	A дюймов (мм)	B дюймов (мм)	C дюймов (мм)	D дюймов (мм)	Вес фунтов (кг)
W10xxx	24,6 (625)	5,6 (142)	5,8 (147)	7,8 (198)	30 (14)
W15Axx	24,1 (612)	4,2 (107)	5,1 (130)	6,2 (157)	15 (7)
W15Bxx	24,0 (610)	5,6 (142)	5,8 (147)	7,8 (198)	28 (13)
W15Fxx	25,2 (640)	8,6 (218)	11,7 (297)	11,4 (290)	53 (24)
W18xxx	25,2 (640)	8,6 (218)	11,7 (297)	11,4 (290)	53 (24)
W23xxx	25,1 (638)	8,6 (218)	11,7 (297)	11,4 (290)	51 (23)
W24xxx	25,2 (640)	10,1 (257)	14,8 (375)	12,9 (328)	56 (25)
W28xxx	25,2 (640)	10,1 (257)	14,8 (375)	12,9 (328)	56 (25)
W30Axx	24,1 (612)	5,6 (142)	5,8 (147)	7,8 (198)	22 (10)
W30Cxx, 257463	25,0 (635)	8,6 (218)	11,7 (297)	11,4 (290)	48 (22)
W36xxx	25,1 (638)	10,1 (257)	14,8 (375)	12,9 (328)	54 (24)
W45xxx, 262287, 262392	24,5 (622)	8,6 (218)	11,7 (297)	11,4 (290)	46 (21)
W48xxx	25 (635)	10,1 (257)	14,8 (375)	12,9 (328)	51 (23)

## Монтажные габариты настенного кронштейна



## Технические характеристики

Максимальное рабочее давление жидкости . . . . .	См. модели, стр. 4
Максимальное впускное давление воздуха . . . . .	См. модели, стр. 4
Минимальное впускное давление воздуха . . . . .	0,07 МПа (0,7 бар, 10 фунтов/кв. дюйм)
Расход воздуха . . . . .	См. характеристические диаграммы
Поток жидкости со скоростью 60 циклов в минуту . . . . .	См. модели, стр. 4
Максимальная температура окружающей среды . . .	120 °F (49 °C)
Максимальная температура жидкости . . . . .	160 °F (71 °C)
Длина хода поршня . . . . .	63,5 мм (2,5 дюйма)
Акустические данные . . . . .	См. раздел "Технические данные" в руководстве 312796 к пневматическому двигателю.
Смачиваемые детали . . . . .	Нержавеющая сталь, карбид вольфрама с никелем 6 %, СВМПЭ, ПТФЭ

# Стандартная гарантия компании Graco

Компания Graco гарантирует, что во всем оборудовании, упомянутом в настоящем документе, произведенном компанией Graco и маркированном ее наименованием, на дату его продажи уполномоченным дистрибьютором Graco первоначальному покупателю отсутствуют дефекты материала и изготовления. За исключением случаев предоставления каких-либо особых, расширенных или ограниченных гарантий, опубликованных Graco, компания обязуется в течение двенадцати месяцев с даты продажи отремонтировать или заменить любую часть оборудования, которая будет признана дефектной. Настоящая гарантия действует только при условии, что оборудование установлено, используется и обслуживается в соответствии с письменными рекомендациями компании Graco.

Ответственность компании Graco и настоящая гарантия не распространяются на случаи общего износа оборудования, а также на любые неисправности, повреждения или износ, вызванные неправильной установкой или эксплуатацией, абразивным истиранием или коррозией, недостаточным или неправильным обслуживанием, халатностью, авариями, внесением изменений в оборудование или применением деталей других производителей. Компания Graco также не несет ответственности за неисправности, повреждения или износ, вызванные несовместимостью оборудования от компании Graco с устройствами, принадлежностями, оборудованием или материалами, которые не были поставлены компанией Graco, либо неправильным проектированием, изготовлением, установкой, эксплуатацией или обслуживанием устройств, принадлежностей, оборудования или материалов, которые не были поставлены компанией Graco.

Настоящая гарантия имеет силу при условии предварительно оплаченного возврата оборудования, в котором предполагается наличие дефектов, уполномоченному дистрибьютору компании Graco для проверки предполагаемых дефектов. Если предполагаемый дефект подтверждается, компания Graco обязуется бесплатно отремонтировать или заменить любые дефектные детали. Оборудование будет возвращено первоначальному покупателю с предварительной оплатой транспортировки. Если проверка не выявит никаких дефектов изготовления и материалов, ремонт будет осуществлен по разумной цене, которая может включать в себя стоимость работ, деталей и доставки оборудования.

**НАСТОЯЩАЯ ГАРАНТИЯ ЯВЛЯЕТСЯ ИСКЛЮЧИТЕЛЬНОЙ И ЗАМЕНЯЕТ ВСЕ ПРОЧИЕ ГАРАНТИИ, ЯВНО ВЫРАЖЕННЫЕ ИЛИ ПОДРАЗУМЕВАЕМЫЕ, ВКЛЮЧАЯ, В ТОМ ЧИСЛЕ, ГАРАНТИЮ ТОВАРНОГО СОСТОЯНИЯ ИЛИ ГАРАНТИЮ ПРИГОДНОСТИ К ОПРЕДЕЛЕННОЙ ЦЕЛИ.**

Указанные выше условия определяют рамки обязательств компании Graco и меры судебной защиты покупателя в случае любого нарушения условий гарантии. Покупатель согласен с тем, что применение других средств судебной защиты (в том числе при возникновении случайных, косвенных убытков, потере прибыли, продаж, нанесении ущерба людям или собственности либо при случайном или косвенном уроне) невозможно. Все претензии в случае нарушения гарантии должны быть предъявлены в течение 2 (двух) лет со дня продажи.

**КОМПАНИЯ GRACO НЕ ПРЕДОСТАВЛЯЕТ НИКАКИХ ГАРАНТИЙ, ЯВНЫХ ИЛИ ПОДРАЗУМЕВАЕМЫХ, ОТНОСИТЕЛЬНО ТОВАРНОЙ ПРИГОДНОСТИ ИЛИ СООТВЕТСТВИЯ КАКОЙ-ЛИБО ОПРЕДЕЛЕННОЙ ЦЕЛИ В ОТНОШЕНИИ ПРИНАДЛЕЖНОСТЕЙ, ОБОРУДОВАНИЯ, МАТЕРИАЛОВ ИЛИ КОМПОНЕНТОВ, ПРОДАВАЕМЫХ, НО НЕ ПРОИЗВОДИМЫХ КОМПАНИЕЙ GRACO.** На указанные изделия, проданные, но не изготовленные компанией Graco (такие как электродвигатели, выключатели, шланги и т. д.), распространяются гарантии их изготовителя, если таковые имеются. Компания Graco будет в разумных пределах оказывать покупателю помощь в предъявлении любых претензий в связи с нарушением таких гарантий.

Ни при каких обстоятельствах компания Graco не несет ответственности за косвенные, побочные, специальные или случайные убытки, связанные с поставкой компанией Graco оборудования, к которому относится настоящий документ, а также с поставкой, работой или использованием любых продаваемых изделий или товаров, на которые распространяется действие настоящего документа, будь то в случаях нарушения контракта, нарушения условий гарантии, халатности со стороны компании Graco и в любых иных случаях.

## Информация компании Graco

Чтобы ознакомиться с последними сведениями о продукции Graco, посетите веб-сайт [www.graco.com](http://www.graco.com).

Информация о патентах представлена на сайте [www.graco.com/patents](http://www.graco.com/patents).

**ЧТОБЫ РАЗМЕСТИТЬ ЗАКАЗ**, обратитесь к своему дистрибьютору компании Graco или позвоните по указанному ниже телефону, чтобы узнать координаты ближайшего дистрибьютора.

**Телефон: 612-623-6921 или бесплатный номер телефона: 1-800-328-0211 Факс: 612-378-3505**

*Все письменные и визуальные данные, содержащиеся в настоящем документе, отражают самую свежую информацию об изделии, доступную на момент публикации.*

*Компания Graco оставляет за собой право вносить изменения в любой момент без предварительного уведомления.*

Перевод оригинальных инструкций. *This manual contains Russian. MM 312794*

**Главный офис компании Graco:** Миннеаполис (США)

**Международные представительства:** Бельгия, Китай, Корея, Япония

**GRACO INC. P.O. BOX 1441 MINNEAPOLIS, MN 55440-1441**

© Graco Inc., 2008. Зарегистрировано согласно международному стандарту ISO 9001

[www.graco.com](http://www.graco.com)

Редакция J, май 2016