

XD 40™ - XD 50™

Schlauchtrommeln

Robust und effizient. Schnelleres Arbeiten mit mehr Durchfluss, höherem Arbeitsdruck und langlebigem Design.



XD 50 >



< XD 40

Das Komplettpaket



Vom Vorratstank bis zum Extrusionspunkt

Das Graco-Angebot von Pumpen, Trommeln und Applikationszubehör schafft ein vollständig integriertes System – alle Bestandteile wurden für optimale Leistung entwickelt, damit Sie hocheffizient arbeiten können.

Innovation

Wir entwickeln Innovationen und testen diese gründlich, um stets sicherzustellen, dass die außergewöhnlich hohen Standards von Graco erfüllt werden. Die Produkte von Graco verfügen über Funktionsmerkmale, die Sie wirklich nutzen können, sowie über hohe Durchsatzkapazitäten und widerstandsfähige Materialien – so funktionieren Ihre Geräte immer optimal, wenn Sie sie brauchen. Hinzu kommen unser erstklassiger Kundensupport und Experten in aller Welt, die alle unsere Produkte verkaufen und warten. So erhalten Sie mehr Nutzen von den Produkten, die sich positiv auf Ihre Geschäftsergebnisse auswirken.

Typische Anwendungsbereiche

- Händler für große Lastwagen
- Fuhrpark-Instandhaltung
- Instandhaltung im Bergbau
- Öffentliche Garagen
- Baumaschinenwartung
- Schwereinsatzservice LKW's

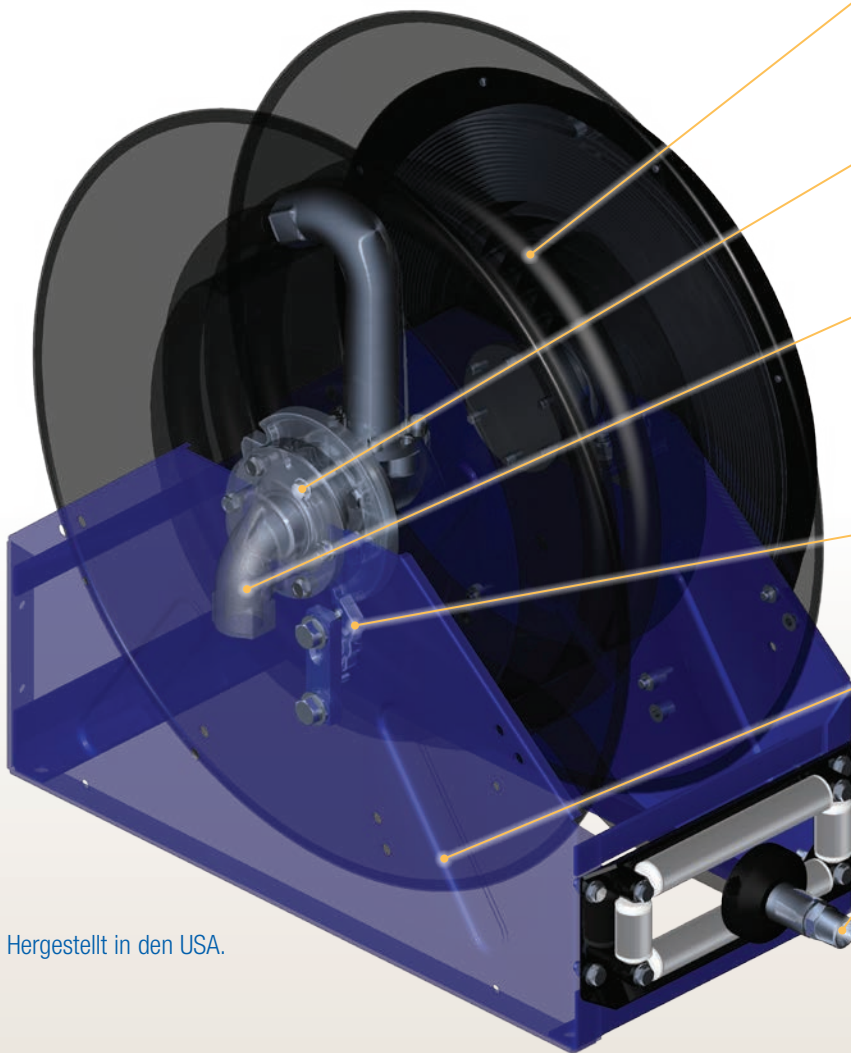
Typische Materialien

- Mineral- und Synthetiköle
- Kraftstoff
- Luft
- Wasser
- Frostschutzmittel
- Altöl



Integrierte Widerstandsfähigkeit

Dieses Produkt hält einiges aus und funktioniert auch unter widrigen Bedingungen – wann immer Sie es brauchen. Treffen Sie Ihre Auswahl unter mehreren Farben, Gewindetypen und Schläuchen; oder wählen Sie nur die Trommel und passen Sie sie an Ihren Schlauch an. So erhalten Sie ein Gerät mit einem professionellen Erscheinungsbild, optimaler Anpassung und schnellerer Einsatzfähigkeit.



Hergestellt in den USA.

Erweitertes Schlauchangebot

Standardmodelle werden ab Werk vollständig mit installierten Schläuchen geliefert. Wir bieten eine umfassende Auswahl für Ihre Anforderungen.

Unbegrenzte Einsatzmöglichkeiten

Die drehbare Einlassposition ermöglicht die Montage in zahlreichen Anwendungsbereichen, praktisch ohne Einschränkungen.

Mehr Durchfluss – weniger Druckabfall

Ein exklusiv von Graco erhältliches, revolutionäres Drehgelenkdesign ermöglicht mehr Durchfluss und so schnelleres Arbeiten. Die Materialien sind korrosionsbeständig und ermöglichen eine lang anhaltende Funktionsbereitschaft des Geräts.

Kein Arretierung

Verbesserte Knarrenkonstruktion mit einem einzigen Zahnsatz, um Rollen-Lockout zu verhindern.

Widerstandsfähiges und dauerhaftes Gehäuse

Die strapazierfähige geschweißte Spule ist stärker als genietete Rahmen, die sich mit der Zeit lösen können. Rippen bieten langfristig zusätzliche Stabilität.

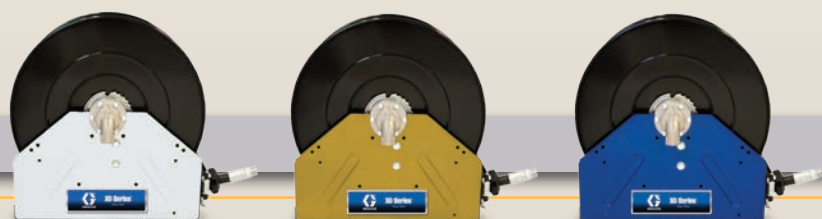
Erfüllt weltweite Anforderungen

NPT-, BSPP- oder BSPT-Gewinde sorgen dafür, dass Zubehör auch ohne Adapter stets korrekt angeschraubt werden kann. Weniger Leckpunkte ... mit weltweiten Zulassungen, sodass Sie das Produkt überall auf der Welt nutzen können.

**7 JAHRE
GARANTIE**
1 Jahr auf
Verschleiß-
komponenten

Mehrere Farben

Wählen Sie eine der folgenden Farben für ein professionelles Erscheinungsbild.



Technische Daten – NPT

NPT-Anschlüsse											
Bestellinformationen Trommel mit Schlauch				Technische Daten							
Anwendungen		Modellnummern nach Farbe			Druck in Bar (PSI)	Schlauch		Abmessungen "F"	Anschlussgröße		Betriebs-temperatur
		Blau	Gelb	Weiß		ID (Zoll)	Länge m (ft)		Einlass NPT (f)	Auslass NPT (m)	
Luft/Wasser	XD 40	24P327	24P328	24P329	21 (300)	1/2	30 (100)	Modell 1	1	1/2	-28 °C-82 °C (-20 °F-180 °F)
		24P330	24P331	24P332	21 (300)	3/4	23 (75)		1	3/4	
		24P333	24P334	24P335	21 (300)	3/4	30 (100)		1	3/4	
		24P336	24P337	24P338	21 (300)	1	15 (50)		1	1	
	XD 50	24P470	24P471	24P472	21 (300)	1	23 (75)	Modell 3	1	1	
		24P473	24P474	24P475	21 (300)	1	30 (100)		1	1	
Öl	XD 40	24P339	24P340	24P341	138 (2000)	1/2	30 (100)	Modell 2	1	1/2	-40 °C-82 °C (-40 °F-180 °F)
		24P342*	24P343*	24P344*	103 (1500)	3/4	23 (75)	Modell 1	1	3/4	
		24R857†	24R859†	24R860†	103 (1500)	3/4	23 (75)	Modell 2	1	3/4	
		24P345	24P346	24P347	103 (1500)	3/4	30 (100)		1	3/4	
		24P348*	24P349*	24P350*	88 (1275)	1	15 (50)	Modell 1	1	1	
		24R861†	24R862†	24R863†	88 (1275)	1	15 (50)	Modell 2	1	1	
	XD 50	24P476	24P477	24P478	88 (1275)	1	23 (75)	Modell 3	1	1	
	Altölsorgung	XD 40	24P351	24P352	24P353	17 (250)	1	15 (50)	Modell 1	1	
XD 50		24P479	24P480	24P481	14 (200)	1 1/4	11 (35)	Modell 4	1 1/2	1 1/4	
		24P482	24P483	24P484	14 (200)	1 1/4	15 (50)		1 1/2	1 1/4	
Kraftstoff	XD 40	24P354	24P355	24P356	17 (250)	1	15 (50)	Modell 1	1	1	
	XD 50	24P485	24P486	24P487	17 (250)	1	23 (75)	Modell 3	1	1	
		24P488	24P489	24P490	17 (250)	1	30 (100)		1	1	
		24P491	24P492	24P493	17 (250)	1 1/4	11 (35)	Modell 4	1 1/2	1 1/4	
		24P494	24P495	24P496	17 (250)	1 1/4	15 (50)		1 1/2	1 1/4	
		24P497	24P498	24P499	10 (150)	1 1/2	15 (50)		1 1/2	1 1/2	

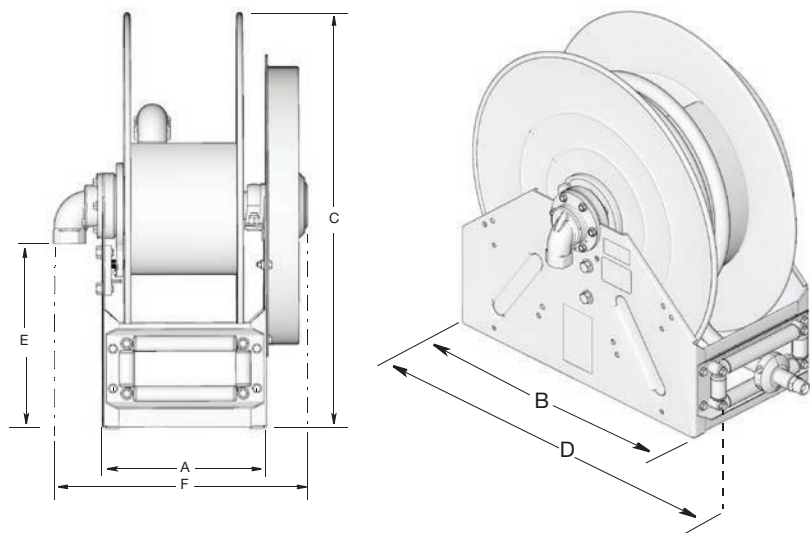
*Nur LKW-/Bankmontage.

Vgl. Bedienungsanleitung 3A2990 auf graco.com für weitere Informationen zu Abmessungen.

† Decken- oder LKW-Montage.

Abmessungen

XD 40-TROMMELN	
A	300 mm (11,83 Zoll)
B	610 mm (24 Zoll)
C	664 mm (26,13 Zoll)
D	671 mm (26,4 Zoll)
E	277 mm (10,91 Zoll)
F: Modell 1	420 mm (16,54 Zoll)
F: Modell 2	444 mm (17,47 Zoll)
XD 50-TROMMELN	
A	300 mm (11,83 Zoll)
B	724 mm (28,5 Zoll)
C	765 mm (30,13 Zoll)
D	747 mm (29,4 Zoll)
E	277 mm (10,91 Zoll)
F: Modell 3	444 mm (17,47 Zoll)
F: Modell 4	463 mm (18,24 Zoll)



Technische Daten – NPT

NPT-Anschlüsse

Bestellinformationen – Trommel allein				Technische Daten							
Anwendungen	Modellnummern nach Farbe			Druck in Bar (PSI)	Schlauchlängenkapazität		Abmessungen "F"	Anschlussgröße		Betriebs-temperatur	
	Blau	Gelb	Weiß		ID (Zoll)	Länge m (ft)		Einlass NPT (f)	Auslass NPT (f)		
Luft/Wasser	XD 40	24P313	24P315	24P316	41 (600)	1/2	30 (100)	Modell 1	1	1	
		24P317	24P318	24P319		3/4	23 (75)				
		24P455	24P456	24P457		1	15 (50)				Modell 3
						3/4	30 (100)				
	XD 50					1	23 (75)	Modell 3			
						1	30 (100)	Modell 3			
Öl	XD 40	24P320*	24P322*	24P323*	138 (2000)	1	15 (50)	Modell 1	1	1	
		24R854†	24R855†	24R856†		3/4	23 (75)				
		24P324	24P325	24P326		1	15 (50)	Modell 2			
						3/4	23 (75)				
						1/2	30 (100)				
						3/4	30 (100)				
	XD 50	24P458	24P459	24P460		1	23 (75)	Modell 3			
Altölsorgung	XD 40	24P317	24P318	24P319	41 (600)	1	15 (50)	Modell 1	1	1	
		XD 50	24P461	24P462		24P463	1 1/4	11 (35)	Modell 4	1 1/2	1 1/2
						15 (50)					
Kraftstoff	XD 40	24P317	24P318	24P319	41 (600)	1	15 (50)	Modell 1	1	1	
		XD 50	24P455	24P456		24P457	1	30 (100)	Modell 3	1	1
	24P461		24P462	24P463		1 1/4	11 (35)	Modell 4	1 1/2	1 1/2	
							15 (50)				
	24P464		24P465	24P466		1	23 (75)	Modell 3	1	1	
	24P467	24P468	24P469	1 1/2		15 (50)	Modell 4	1 1/2	1 1/2		

-40 °C–82 °C
(-40 °F–180 °F)

*Nur LKW-/Bankmontage.

† Decken- oder LKW-Montage.

Vgl. Bedienungsanleitung 3A2990 auf graco.com für weitere Informationen zu Abmessungen.

Zubehör

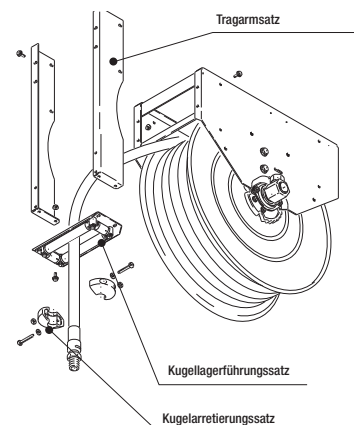
Einlassschlauchsatz	Druck in Bar (PSI)	Schlauch-Innen- durchmesser mm (Zoll)	Länge mm (Zoll)	Schlauch- einlass
24R111 Einlasssatz für Luft/Wasser und Öl, 1"	88 (1275)	25 (1)	711 (28)	NPT (m)
24R112 Einlasssatz für Altölsorgung, 1"	17 (250)	25 (1)	711 (28)	NPT (m)
24R115 Einlasssatz für Kraftstoff, 1"	17 (250)	25 (1)	711 (28)	NPT (m)
24R117 Einlasssatz für Kraftstoff, 1 1/2"	10 (150)	38 (1,5)	711 (28)	NPT (m)

Kugelarretierungs-Satz

237873	Kugelarretierungs-Satz für 3/4"-Schlauch
237874	Kugelarretierungs-Satz für 1"-Schlauch
24R060	Kugelarretierungs-Satz für 1,25"-Schlauch
24R061	Kugelarretierungs-Satz für 1,5"-Schlauch

Armsätze und Kugellagerführungen

24R076	Tragarmsatz für XD 40
24R077	Tragarmsatz für XD 50
24R072	Kugellagerführungssatz mit Halterung für XD 40
24R074	Kugellagerführungssatz mit Halterung für XD 50
237932	Deckenmontagesatz XD 40 für I-Träger.



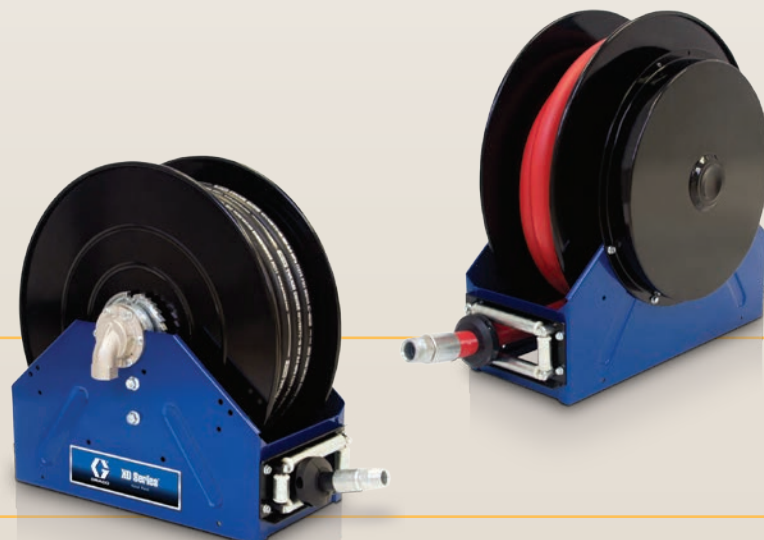
Technische Daten - BSPP

BSPP-Anschlüsse										
Bestellinformationen Trommel allein					Technische Daten					
Anwendungen		Modellnummern nach Farbe			Druck in Bar (PSI)	Schlauchlänge Kapazität		Anschlussgröße		Betriebs-temperatur
		Blau	Gelb	Weiß		ID (Zoll)	Länge m (ft)	Einlass BSPP (f)	Auslass BSPP (f)	
Luft/Wasser	XD 40	24P364	24P366	34P367	41 (600)	1/2	30 (100)	1	1	-40 °C-82 °C (-40 °F-182 °F)
						3/4	23 (75)			
						1	15 (50)			
	XD 50	24P368	24P369	24P370		3/4	30 (100)			
						1	23 (75)			
						1	30 (100)			
Öl	XD 40	24P371*	24P372*	24P373*	138 (2000)	1	15 (50)	1	1	
						3/4	23 (75)			
						1	15 (50)			
						3/4	23 (75)			
						1/2	30 (100)			
	XD 50	24P505	24P506	24P507		3/4	30 (100)			
						1	23 (75)			
Altölentsorgung	XD 40	24P368	24P369	24P370	41 (600)	1	15 (50)	1	1	
	XD 50	24P508	24P509	24P510		1 1/4	11 (35) 15 (50)	1 1/2	1 1/2	
Kraftstoff	XD 40	24P368	24P369	24P370	41 (600)	1	15 (50)	1	1	
						1	30 (100)	1	1	
	XD 50	24P500	24P503	24P504		1 1/4	11 (35) 15 (50)	1 1/2	1 1/2	
		24P508	24P509	24P510		1	23 (75)	1	1	
		24P511	24P512	24P513		1 1/2	15 (50)	1 1/2	1 1/2	
		24P514	24P515	24P516						

*Nur LKW-/Bankmontage.

† Decken- oder LKW-Montage.

Vgl. Bedienungsanleitung 3A2990 auf graco.com für weitere Informationen zu Abmessungen.



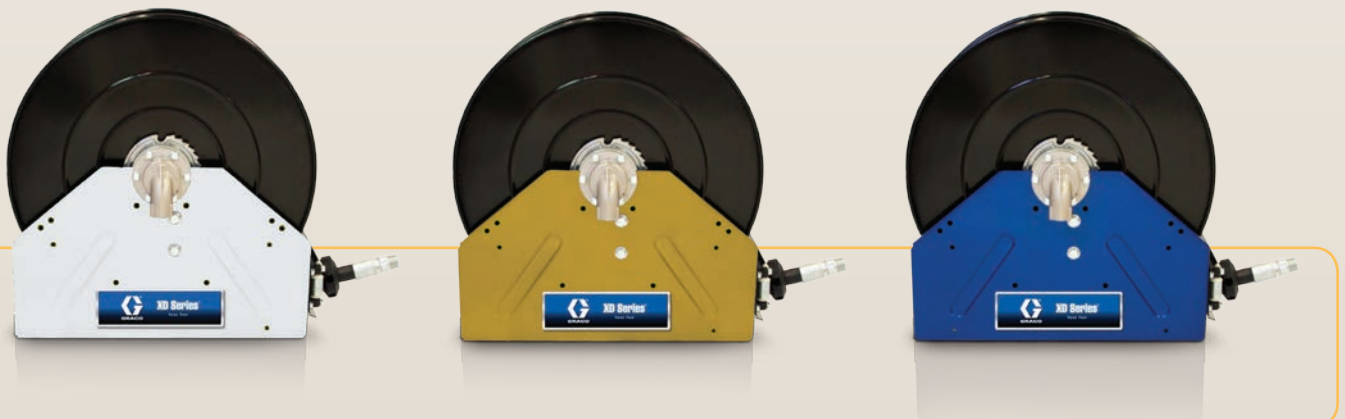
Technische Daten - BSPT

BSPT-Anschlüsse										
Bestellinformationen Trommel allein					Technische Daten					
Anwendungen		Modellnummern nach Farbe			Druck in Bar (PSI)	Schlauchlänge Kapazität		Anschlussgröße		Betriebs-temperatur
		Blau	Gelb	Weiß		ID (Zoll)	Länge m (ft)	Einlass BSPT (f)	Auslass BSPT (f)	
Luft/Wasser	XD 40	24P407	24P408	24P409	41 (600)	1/2	30 (100)	1	1	-40 °C-82 °C (-40 °F-182 °F)
		24P410	24P411	24P412		3/4	23 (75)			
		24P549	24P550	24P551		1	15 (50)			
	XD 50	24P549	24P550	24P551		3/4	30 (100)			
		24P549	24P550	24P551		1	23 (75)			
		24P549	24P550	24P551		1	30 (100)			
Öl	XD 40	24P413*	24P414*	24P415*	138 (2000)	1	15 (50)	1	1	
		24R867†	24R868†	24R869†		3/4	23 (75)			
		24P416	24P417	24P418		1	15 (50)			
		24P416	24P417	24P418		3/4	23 (75)			
	XD 50	24P552	24P553	24P554		1/2	30 (100)			
		24P552	24P553	24P554		3/4	30 (100)			
		24P552	24P553	24P554		1	23 (75)			
Altölentsorgung	XD 40	24P410	24P411	24P412	41 (600)	1	15 (50)	1	1	
	XD 50	24P555	24P556	24P558		1 1/4	11 (35) 15 (50)	1 1/2	1 1/2	
Kraftstoff	XD 40	24P410	24P411	24P412	41 (600)	1	15 (50)	1	1	
	XD 50	24P549	24P550	24P551		1	30 (100)	1	1	
		24P555	24P556	24P558		1 1/4	11 (35) 15 (50)	1 1/2	1 1/2	
		24P559	24P560	24P561		1	23 (75)	1	1	
		24P563	24P564	24P565		1 1/2	15 (50)	1 1/2	1 1/2	

*Nur LKW-/Bankmontage.

† Decken- oder LKW-Montage.

Vgl. Bedienungsanleitung 3A2990 auf graco.com für weitere Informationen zu Abmessungen.





ÜBER GRACO

Graco wurde 1926 gegründet und ist einer der weltweit führenden Anbieter von Systemen und Komponenten für das Arbeiten mit Flüssigkeiten. Graco-Produkte werden zum Fördern, Messen, Steuern, Dosieren und Auftragen vieler unterschiedlicher Flüssigkeiten und viskoser Materialien im Bereich der Fahrzeugschmierung sowie in kommerziellen und industriellen Anwendungen eingesetzt.

Der Erfolg des Unternehmens liegt in seiner unbedingten Verpflichtung zu technischer Exzellenz, herausragender Fertigungsqualität und konkurrenzlosem Kundendienst begründet. In enger Zusammenarbeit mit spezialisierten Händlern bietet Graco Systeme, Produkte und Technologien an, die weltweit als Qualitätsmaßstab für zahlreiche Flüssigkeitsförderlösungen gelten. Gracos Angebot umfasst Geräte für die Spritzlackierung, den Auftrag von Schutzanstrichen, die Farbzirkulation, Schmierung, den Auftrag von Dicht- und Klebmitteln sowie Hochleistungsgeräte für den unternehmerischen Einsatz. Durch seine kontinuierlichen Investitionen in das Management und die Steuerung von Flüssigkeiten wird Graco auch in Zukunft innovative Lösungen für einen diversifizierten Weltmarkt anbieten.

NIEDERLASSUNGEN VON GRACO

POSTANSCHRIFT

P.O. Box 1441
Minneapolis, MN 55440-1441,
USA
Tel.: 612-623-6000
Fax: 612-623-6777

NORD-, MITTEL- UND SÜDAMERIKA

MINNESOTA

Weltweite Unternehmenszentrale
Graco Inc.
88-11th Avenue N.E.
Minneapolis, MN 55413, USA

EUROPA

BELGIEN

Europäische Zentrale
Graco BVBA
Industrieterrein-Oude Bunders
Slakweidestraat 31
3630 Maasmechelen,
Belgien
Tel.: 32 89 770 700
Fax: 32 89 770 777

ASIEN-PAZIFIK-RAUM

AUSTRALIEN

Graco Australia Pty Ltd.
Suite 17, 2 Enterprise Drive
Bundoora, Victoria 3083
Australien
Tel.: 61 3 9468 8500
Fax: 61 3 9468 8599

CHINA

Graco Hong Kong Ltd.
Shanghai Representative Office
Building 7
1029 Zhongshan Road South
Huangpu District
Shanghai 200011
Volksrepublik China
Tel.: 86 21 649 50088
Fax: 86 21 649 50077

INDIEN

Graco Hong Kong Ltd.
India Liaison Office
Room 432, Augusta Point
Regus Business Centre 53
Golf Course Road
Gurgaon, Haryana
Indien 122001
Tel.: 91 124 435 4208
Fax: 91 124 435 4001

JAPAN

Graco K.K.
1-27-12 Hayabuchi
Tsuzuki-ku
Yokohama City, Japan 2240025
Tel.: 81 45 593 7300
Fax: 81 45 593 7301

KOREA

Graco Korea Inc.
Shinhan Bank Building
4th Floor #1599
Gwanyang-Dong, Dongan-Ku,
Anyang-si, Korea 431-060
Tel.: 82 31 476 9400
Fax: 82 31 476 9801

Alle Informationen, Illustrationen und Spezifikationen in dieser Broschüre basieren auf den Produktinformationen, die bei Drucklegung verfügbar waren. Graco behält sich das Recht vor, jederzeit ohne Vorankündigung Änderungen vorzunehmen.

Graco ist ISO 9001-zertifiziert.



Europa
+32 89 770 700
FAX: +32 89 770 777
WWW.GRACO.COM

©2013 Graco BVBA 340979DE Ausgabe A 05/13 Gedruckt in Europa.
Alle anderen Markennamen werden zur Identifizierung der Produkte verwendet. Es handelt sich um Markennamen der jeweiligen Eigentümer.