

Pompes à membranes

SaniForce™ 515

3A2783L

FR

Pour un usage dans des applications sanitaires uniquement. Pour usage professionnel uniquement.

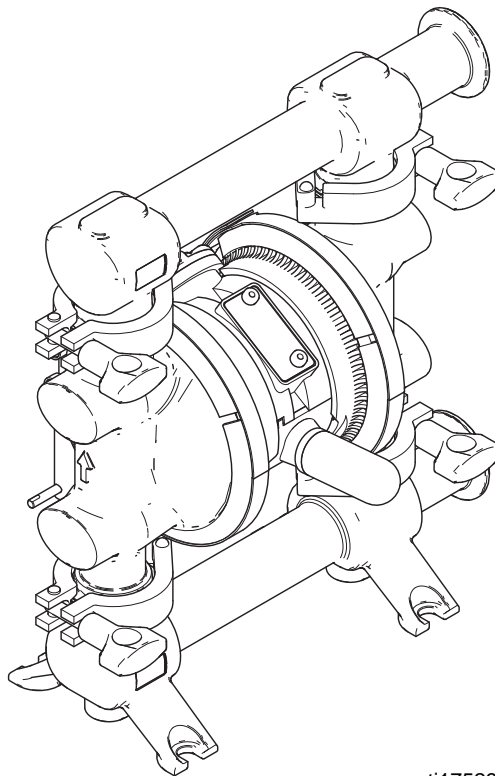


Instructions importantes sur la sécurité

Prendre connaissance de tous les avertissements et instructions repris dans le présent manuel. Conserver ces instructions.

Pression de service maximale du produit : 0,7 MPa (6,9 bars, 100 psi)

Pression maximale d'entrée d'air : 0,7 MPa (6,9 bars, 100 psi)



ti17529a



II 2 GD c IIA T4

Table des matières

| | | | |
|--|-----------|--|-----------|
| Modèles | 2 | Maintenance | 12 |
| Avertissements | 4 | Lubrification du clapet d'air | 12 |
| Installation | 6 | Rinçage | 12 |
| Informations générales | 6 | Serrage des raccords | 12 |
| Serrage des colliers avant la première utilisation | 6 | Programme de maintenance préventive | 12 |
| Mise à la terre | 6 | Dépannage | 13 |
| Montage | 7 | Entretien | 14 |
| Conduite d'air | 7 | Vanne d'air | 14 |
| Tuyau d'aspiration du produit | 7 | Clapet anti-retour à bille | 16 |
| Conduite de sortie produit | 8 | Membranes standard | 16 |
| Inversion du sens des orifices d'admission et de sortie produit | 9 | Membranes en PTFE surmoulées | 18 |
| Ventilation de l'air d'échappement | 10 | Entretien de vérin | 19 |
| Fonctionnement | 11 | Pièces | 20 |
| Procédure de décompression | 11 | Kits de réparation de la section Liquides | 22 |
| Désinfection de la pompe avant la première utilisation | 11 | Kit 262828 d'aspiration monté sur tambour | 22 |
| Démarrage et réglage de la pompe | 11 | Dimensions | 23 |
| Arrêt de la pompe | 11 | Graphiques des performances | 24 |
| | | Données techniques | 26 |

Modèles

| Modèle | Branchements | Sièges | Joints toriques | Billes | Membranes |
|----------|--------------|------------------|-----------------|------------|--------------------|
| FD5111*† | Bride | Acier inoxydable | PTFE | PTFE | PTFE en 2 éléments |
| FD6111* | DIN | | | PTFE | PTFE en 2 éléments |
| FD5113* | Bride | | | PTFE | PTFE surmoulé |
| FD6113* | DIN | | | PTFE | PTFE surmoulé |
| FD5122 | Bride | | | Santoprene | Santoprene |
| FD6122 | DIN | | | Santoprene | Santoprene |
| FD5611* | Bride | | EPDM | PTFE | PTFE en 2 éléments |
| FD5613* | Bride | | | PTFE | PTFE surmoulé |
| FD5622 | Bride | | | Santoprene | Santoprene |
| FD6622 | DIN | | | Santoprene | Santoprene |

† USP classe VI classé

*  Conforme au règlement CE 1935/2004

Avertissements

Les avertissements suivants concernent la configuration, l'utilisation, la mise à la terre, la maintenance et la réparation de ce matériel. Le symbole du point d'exclamation représente un avertissement général et le symbole de danger fait référence aux risques particuliers de certaines procédures. Lorsque ces symboles apparaissent dans le texte du présent manuel, veuillez vous référer à ces avertissements. D'autres avertissements spécifiques au produit figurent aux endroits concernés du manuel.

|  AVERTISSEMENT | |
|--|--|
|  | <p>DANGER D'INCENDIE ET D'EXPLOSION</p> <p>Les vapeurs inflammables, telles que les vapeurs de solvant ou de peinture, dans la zone de travail peuvent s'enflammer ou exploser. Afin d'éviter un incendie ou une explosion :</p> <ul style="list-style-type: none"> • Utilisez l'équipement uniquement dans des locaux bien aérés. • Supprimez toutes les sources potentielles d'incendie, telles que les flammes pilotes, cigarettes, torches électriques portables et bâches en plastique (risque de décharge d'électricité statique). • Veillez à garder la zone de travail suffisamment propre, sans déchets ou solvants, chiffons ou de l'essence. • En présence de vapeurs inflammables, ne branchez/débranchez pas de cordons d'alimentation électrique, n'allumez/éteignez pas d'interrupteurs électriques ou de lampes. • Mettez à la terre tous les équipements se trouvant dans la zone de travail. Consultez les instructions de mise à la terre. • N'utilisez que des tuyaux mis à la terre. • Lorsque l'on pulvérise dans un seau, bien tenir le pistolet contre la paroi de ce seau. Ne pas utiliser de chemises de seau, sauf si celles-ci sont antistatiques ou conductrices. • Mettez hors tension immédiatement en cas d'étincelle d'électricité statique ou de décharge électrique. N'utilisez pas cet équipement tant que le problème n'a pas été identifié et corrigé. • Gardez un extincteur opérationnel sur le site. |
|  | <p>RISQUES LIÉS AUX PRODUITS OU VAPEURS TOXIQUES</p> <p>Les liquides ou vapeurs toxiques peuvent causer de graves blessures, qui peuvent même être mortelles, en cas d'éclaboussure ou d'aspersion dans les yeux ou sur la peau, ainsi qu'en cas d'inhalation ou d'ingestion.</p> <ul style="list-style-type: none"> • Lisez les fiches signalétiques (MSDS) pour prendre connaissance des risques spécifiques aux produits utilisés. • Dégagez l'échappement loin de l'espace de travail. Si la membrane se déchire, du produit peut s'échapper dans l'air. • Stockez les liquides dangereux dans des récipients homologués et éliminez-les conformément à la réglementation en vigueur. |
|  | <p>RISQUES LIÉS AUX ÉQUIPEMENTS SOUS PRESSION</p> <p>Du produit s'échappant de l'équipement, provenant de fuites ou d'éléments endommagés peut être projeté dans les yeux ou sur la peau et provoquer de graves blessures.</p> <ul style="list-style-type: none"> • Suivez la procédure de décompression lors de l'interruption l'opération de distribution et avant tout nettoyage, vérification ou entretien de l'équipement. • Serrez tous les branchements de produit avant de faire fonctionner l'équipement. • Vérifier quotidiennement les tuyaux et les raccords. Remplacez immédiatement les pièces usagées ou endommagées. |

AVERTISSEMENT



RISQUES LIÉS À UNE MAUVAISE UTILISATION DE L'ÉQUIPEMENT

Une utilisation incorrecte peut causer des blessures graves, voire mortelles.

- N'utilisez pas l'appareil si vous êtes fatigué ou sous l'influence de médicaments ou d'alcool.
- Ne dépassez pas la pression de service ou la température maximale spécifiées pour le composant le plus sensible du système. Consultez la section **données techniques** figurant dans les manuels de tous les équipements.
- Utilisez des liquides et solvants compatibles avec les pièces de l'équipement en contact avec le liquide. Consultez la section **données techniques** figurant dans les manuels de tous les équipements. Lire les avertissements du fabricant de liquide et de solvant. Pour plus d'informations sur le matériel, demander la fiche signalétique (MSDS) à son distributeur ou revendeur.
- Ne pas quitter la zone de travail lorsque l'équipement est encore sous tension ou sous pression.
- Mettez l'ensemble de l'équipement hors tension et suivez la **procédure de décompression** lorsque l'équipement n'est pas utilisé.
- Vérifiez quotidiennement l'équipement. Réparer ou remplacer immédiatement toute pièce usée ou endommagée – remplacer uniquement ces pièces par des pièces d'origine du fabricant.
- Ne transformez ou ne modifiez pas l'équipement. Toute transformation ou modification peut annuler les homologations et entraîner des risques pour la sécurité.
- Assurez-vous que l'équipement est adapté et homologué pour l'environnement dans lequel il est utilisé.
- Utilisez l'équipement uniquement pour effectuer les travaux pour lesquels il a été conçu. Pour plus d'informations, contacter le distributeur.
- Écarter les tuyaux et câbles électriques des zones de circulation, des bords coupants, des pièces en mouvement et des surfaces chaudes.
- Ne pas tordre ni plier excessivement les tuyaux, ne pas utiliser les tuyaux pour soulever ou tirer l'équipement.
- Éloigner les enfants et animaux de la zone de travail.
- Se conformer à l'ensemble des consignes de sécurité en vigueur.



RISQUES DE BRÛLURE

Les surfaces de l'appareil et le liquide chauffé peuvent devenir brûlants quand l'appareil fonctionne. Pour éviter de sévères brûlures :

- Ne touchez pas le liquide ou l'équipement chaud.



ÉQUIPEMENT DE PROTECTION INDIVIDUELLE

Porter un équipement de protection approprié dans la zone de travail pour réduire le risque de grièvement se blesser, notamment aux yeux, aux oreilles (perte auditive) ou par brûlure ou inhalation de vapeurs toxiques. Cet équipement de protection comprend ce qui suit, mais ne s'y limite pas :

- Des lunettes de protection et une protection auditive.
- Des masques respiratoires, vêtements de protection et gants, selon les recommandations des fabricants des produits et solvants.

Installation

Informations générales

- L'installation classique indiquée à la FIG. 2, page 8, est uniquement une aide pour sélectionner et installer les composants du système. Contacter son distributeur Graco pour obtenir de l'aide pour configurer un système qui répond à ses besoins.
- Utiliser toujours les pièces et les accessoires Graco d'origine.
- Les nombres et les lettres de référence entre parenthèses se rapportent aux repères des figures.

| | | | | | | |
|---|--|--|--|--|--|--|
| | | | | | | |
| <p>La pompe est lourde et peut vous blesser en cas de chute. Soulevez la pompe en tenant fermement le collecteur de sortie.</p> <p>En cas de chute, la pompe peut se rompre. Afin de réduire les risques de blessures graves, exécutez la Procédure de décompression, page 11, avant de déplacer la pompe.</p> | | | | | | |

| | | | | | | |
|--|--|--|--|--|--|--|
| | | | | | | |
| <p>Afin de réduire les risques de blessures graves suite à des brûlures, isolez et/ou étiquetez la pompe avant de pomper des fluides chauds.</p> | | | | | | |

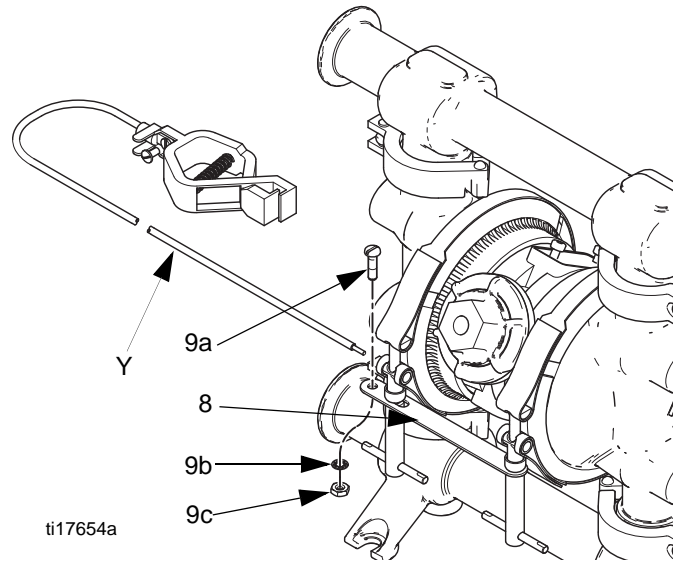
Serrage des colliers avant la première utilisation

Après avoir déballé la pompe, et avant de l'utiliser pour la première fois, vérifiez tous les colliers et serrez-les si nécessaire.

Mise à la terre

| | | | | | | |
|---|--|--|--|--|--|--|
| | | | | | | |
| <p>Cet équipement doit être mis à la terre. La mise à la terre réduit les risques d'électricité statique et de décharge électrique grâce à un fil permettant au courant de s'échapper en cas d'accumulation d'électricité statique ou de court-circuit.</p> | | | | | | |

- **Pompe** : Fixez un fil de terre (Y) sur la barrette de terre (8) à l'aide de la vis (9a), de la rondelle d'arrêt (9b) et de l'écrou (9c), comme indiqué dans la FIG. 1, et conformément à la réglementation locale. Raccordez le collier de serrage du câble de mise à la terre à une véritable prise de terre. Pour commander le fil et la pince de terre, indiquer la réf. 238909.



ti17654a
FIG. 1 : Mettez la pompe à la terre

- **Tuyaux de liquide** : utilisez uniquement des flexibles mis à la terre d'une longueur totale maximum de 150 m (500 pi.) afin d'assurer la continuité de la mise à la terre.
- **Compresseur d'air** : Suivez les recommandations du fabricant.
- **Tous les seaux de solvants utilisés pour le rinçage** : Observer la réglementation locale. N'utiliser que des seaux métalliques, conducteurs d'électricité. Ne posez jamais un seau sur une surface non conductrice telle que du papier ou du carton, car cela interromprait la continuité de la mise à la terre.
- **Réservoir d'alimentation en produit** : Observer la réglementation locale.





Montage

ATTENTION





L'air d'échappement de la pompe contient des éléments qui peuvent contaminer l'alimentation en fluide. Ventilez vers l'extérieur. Consultez la section **Ventilation des gaz d'échappement** à la page 10.

- Assurez-vous que la surface de fixation peut supporter le poids de la pompe, des flexibles et des accessoires ainsi que la contrainte provoquée par le fonctionnement.
- Dans tous les cas de figure, veillez à ce que la pompe soit bien fixée directement sur la surface de montage.
- Pour plus de facilité lors du fonctionnement et de l'entretien, montez la pompe de sorte que le capot de la vanne d'air, l'entrée d'air et les orifices d'entrée et de sortie de fluide soient facilement accessibles.

Conduite d'air

| | | | | | | |
|---|---|---|---|--|--|--|
|  |  |  |  | | | |
| <p>L'air prisonnier peut provoquer le fonctionnement inattendu de la pompe, provoquant ainsi des blessures graves, y compris des projections dans les yeux ou sur la peau, des blessures dues à des pièces en mouvement ou une intoxication due aux produits dangereux. Une vanne d'air principale de type purge (B) est nécessaire dans votre système afin de libérer l'air emprisonné entre cette vanne et la pompe. Consultez la FIG. 2, page 8.</p> | | | | | | |

1. Installer les accessoires de la conduite d'air comme indiqué sur la FIG. 2. Fixez ces accessoires au mur ou sur un support. Assurez-vous que la conduite d'air qui alimente les accessoires est mise à la terre.
 - a. Installez un ensemble de régulateur d'air/filtre (C) et un manomètre afin de contrôler la pression du fluide. La pression de sortie produit correspondra au réglage du régulateur de débit d'air. Le filtre sur la conduite d'air élimine les dépôts néfastes et l'humidité de l'alimentation en air comprimé.
 - b. Localisez une vanne d'air principale de type purge (B) à proximité de la pompe et utilisez-la pour relâcher l'air emprisonné. Voir l'**AVERTISSEMENT** ci-dessus. Localisez l'autre vanne d'air principale (E) en amont de tous les accessoires de la conduite d'air et utilisez-la pour les isoler pendant les opérations de nettoyage et de réparation.

| | | | | | | |
|--|---|---|---|--|--|--|
|  |  |  |  | | | |
| <p>Pendant les étapes suivantes, ne branchez pas le coupleur rapide (D) du flexible d'air sur le raccord d'accouplement de la pompe tant que vous n'êtes pas prêt à faire fonctionner la pompe. Le branchement prématuré du coupleur peut provoquer un fonctionnement intempestif de la pompe, engendrant de sérieuses blessures provoquées par des pièces en mouvement, la projection de fluide dans les yeux ou sur la peau et des contacts avec des produits dangereux.</p> | | | | | | |

2. Installez un tuyau d'air mis à la terre (A) entre les accessoires et l'admission d'air de la pompe à 1/4 ptn (f). Utilisez un tuyau d'air avec un diamètre intérieur d'au moins 6,3 mm (1/4 po.). Vissez un coupleur rapide de conduite d'air (D) sur l'extrémité du flexible d'air (A) puis vissez fermement le raccord d'accouplement dans l'entrée d'air de la pompe.

Tuyau d'aspiration du produit

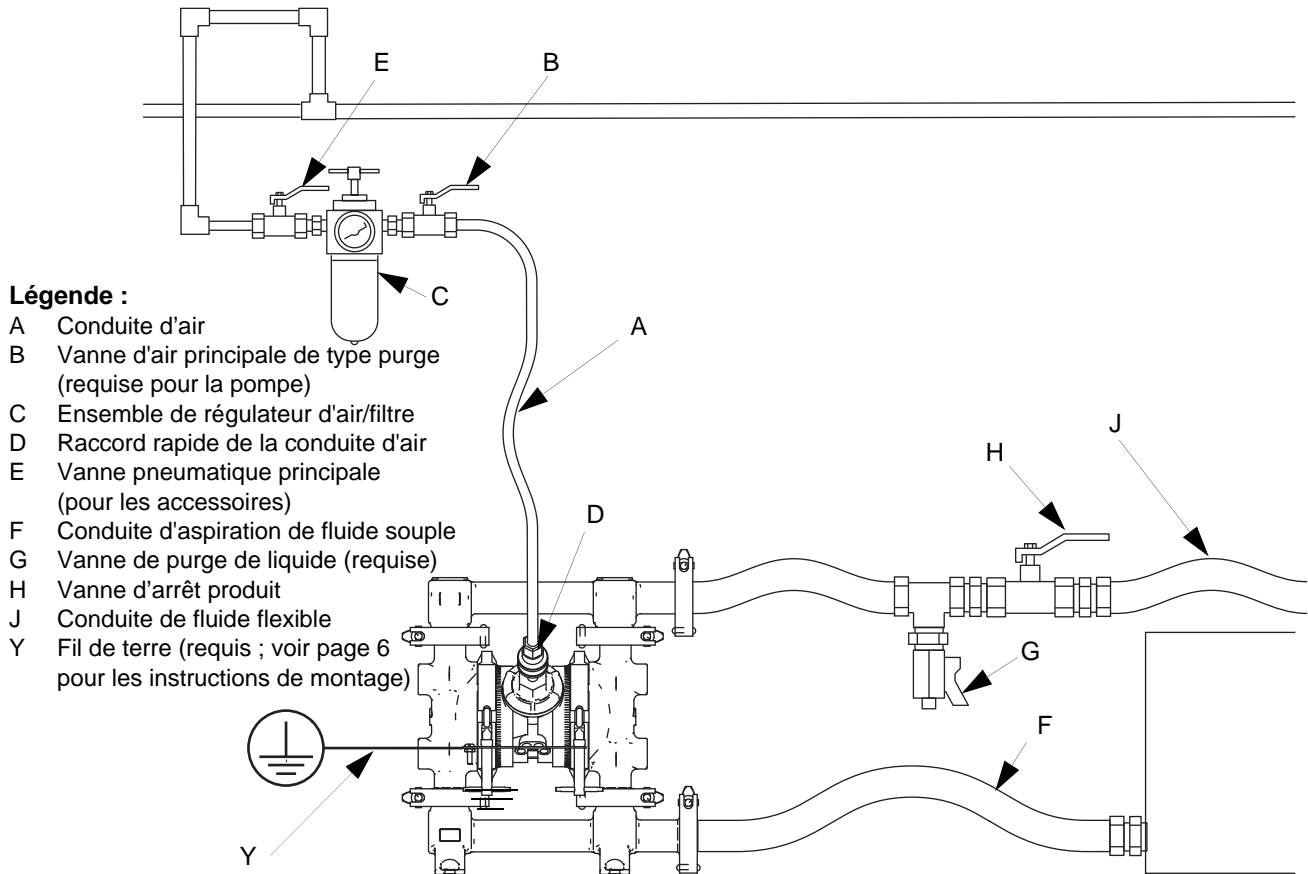
1. Utilisez des flexibles pour fluide mis à la terre (F). L'admission correspond à une tuyauterie sanitaire d'un diamètre extérieur allant de 25,4 à 38,1 mm (1 à 1,5 po.) ou 25 DIN.
2. Pour une meilleure étanchéité, utilisez un joint sanitaire standard de type Tri-Clamp ou DIN fait d'un matériau flexible tel que de l'EPDM ou du Buna-N.
3. Si la pression d'admission produit à la pompe est supérieure au quart de la pression de service de sortie, les clapets anti-retour à billes ne se fermeront pas assez rapidement, provoquant ainsi un fonctionnement inefficace de la pompe. Une pression excessive de fluide à l'entrée va également raccourcir la durée de vie de la membrane. Une pression d'environ 0,02 - 0,03 MPa (0,21-0,34 bar, 3 - 5 psi) est satisfaisante pour la plupart des produits.
4. Pour tout renseignement sur la hauteur d'aspiration maximum (humide et sec), voir **Données techniques**, page 26. Pour de meilleurs résultats, installez toujours la pompe le plus près possible de la source du produit.

Conduite de sortie produit

| | | | | | | |
|--|--|--|--|--|--|--|
| | | | | | | |
|--|--|--|--|--|--|--|

Une vanne de purge de fluide (G) est nécessaire pour relâcher la pression dans le flexible s'il est bouché. La vanne de vidange réduit le risque de blessure grave, y compris par projection dans les yeux ou sur la peau, ou par intoxication par des produits dangereux, lors de la décompression. Installez la vanne à proximité de la sortie de fluide de la pompe. Voir FIG. 2.

1. Utilisez des flexibles pour fluide mis à la terre (J).
2. Pour une meilleure étanchéité, utilisez un joint sanitaire standard de type Tri-Clamp ou DIN fait d'un matériau flexible tel que de l'EPDM ou du Buna-N.
3. Monter une vanne de décharge produit (G) près de la sortie produit. Consultez l'**AVERTISSEMENT** ainsi que la FIG. 2.
4. Installer une vanne d'arrêt (H) sur la conduite de sortie produit.



ti17652a

FIG. 2 : Installation classique au sol

Inversion du sens des orifices d'admission et de sortie produit

La pompe est livrée avec les deux orifices orientés dans la même direction. Pour changer l'orientation des orifices, procéder comme suit :

1. Retirez les colliers (12) maintenant le collecteur d'entrée et/ou de sortie sur les capots.

REMARQUE : examinez les joints toriques et remplacez-les si nécessaire.

2. Retournez le collecteur et fixez-le. Installez et serrez fermement les colliers.

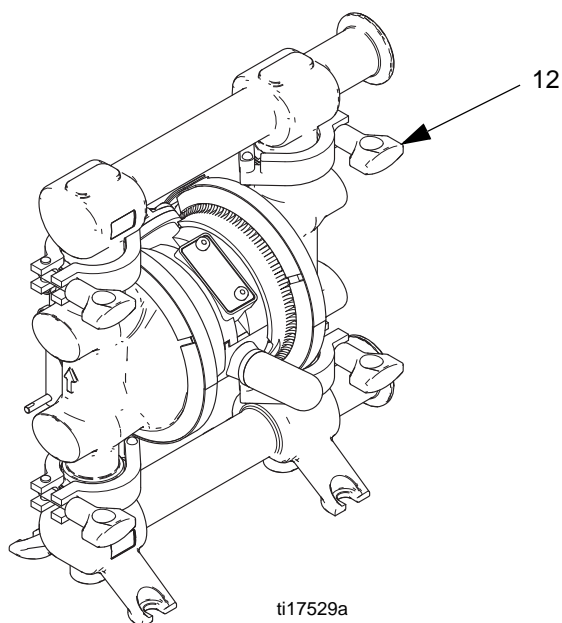





FIG. 3 : Retournement des collecteurs

Ventilation de l'air d'échappement

| | | | | | | |
|---|---|---|--|--|--|--|
|  |  |  | | | | |
|---|---|---|--|--|--|--|

Afin d'éviter tout risque de blessures graves dues à une explosion ou à des produits dangereux :

- assurez-vous que le système est correctement ventilé pour votre type d'installation.
- ventilez les gaz d'échappement à l'écart des personnes, des animaux, des zones de manipulation de produits alimentaires ainsi que de toutes sources d'inflammation.
- placez un réservoir approprié à l'extrémité de la conduite d'échappement d'air afin de récupérer le fluide. En cas de rupture de la membrane, le fluide pompé est rejeté avec l'air. Voir FIG. 4.

L'orifice de l'échappement d'air mesure 3/8 ptn(f). Ne pas réduire l'orifice de l'échappement d'air. Une trop grande obstruction de l'échappement peut faire que la pompe ne marche plus correctement.

Pour avoir un échappement externe :

1. Retirez le silencieux (P) de l'orifice d'échappement d'air de la pompe.
2. Installez un flexible d'échappement d'air mis à la terre (T) et branchez le silencieux (P) à l'autre extrémité du flexible. La taille minimale du diamètre intérieur du flexible d'échappement d'air est de 9,5 mm (3/8 po.). Si un flexible de plus de 4,57 m (15 pi.) doit être utilisé, utiliser un flexible d'un diamètre supérieur. Évitez les angles trop aigus et les nœuds dans le flexible.
3. Placer un récipient (U) à l'extrémité de la conduite d'échappement d'air pour récupérer le produit en cas de rupture de membrane. Voir FIG. 4.

Légende :

- A Conduite d'air
- B Vanne d'air principale de type purge (requisse pour la pompe)
- C Régulateur de la pression d'air
- D Raccord rapide de la conduite d'air
- E Vanne pneumatique principale (pour les accessoires)
- P Silencieux d'échappement
- T Tuyau d'échappement d'air relié à la terre
- U Réservoir pour l'échappement d'air à distance

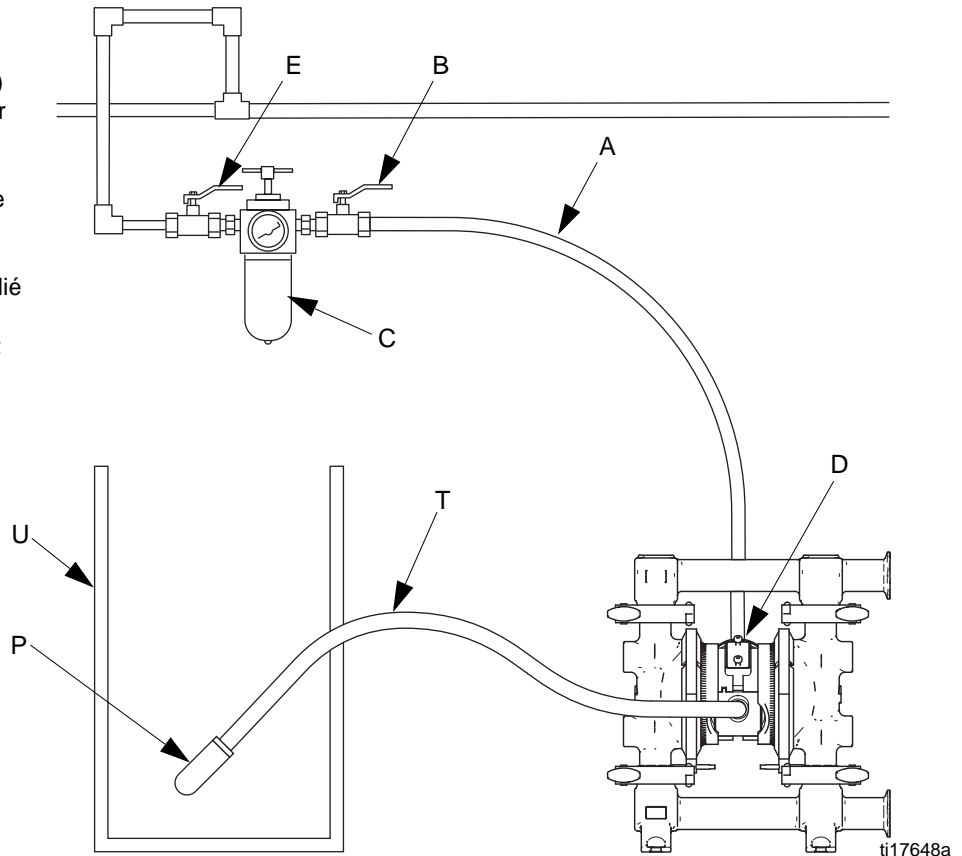







FIG. 4 : Ventilation de l'air d'échappement

Fonctionnement

Procédure de décompression




| | | | | | | |
|---|---|---|---|---|--|--|
|  |  |  |  |  | | |
|---|---|---|---|---|--|--|

L'équipement reste sous pression jusqu'à ce que la pression soit libérée manuellement. Pour réduire les risques de blessures sérieuses par pulvérisation ou projection de fluide, suivez cette procédure à chaque fois que vous arrêtez le pompage et avant toute opération de nettoyage, vérification ou entretien de l'équipement.

1. Fermer l'arrivée d'air à la pompe.
2. Ouvrir la vanne de distribution, si utilisée.
3. Ouvrir la vanne de vidange du produit pour décompresser le produit. Tenir un récipient prêt à récupérer le produit écoulé.

Désinfection de la pompe avant la première utilisation

Il est de la responsabilité de l'utilisateur de veiller à correctement désinfecter la pompe avant sa première utilisation. L'utilisateur peut choisir de démonter et nettoyer chaque pièce ou de simplement rincer la pompe avec une solution désinfectante. Comme requis, exécutez les étapes de la section **Démarrage et réglage de la pompe**, à droite, sous **Rinçage** à la page 12, ou sous **Démontage** à la section **Entretien** débutant à la page 16.

| | | | | | | |
|---|---|---|--|--|--|--|
|  |  |  | | | | |
|---|---|---|--|--|--|--|

Afin d'éviter tout risque de blessures graves dues à une projection de fluide, ne déplacez ou ne soulevez jamais une pompe encore sous pression. En cas de chute, la section de produit peut se rompre. Toujours suivre la **Procédure de décompression** avant de soulever la pompe.



Démarrage et réglage de la pompe

1. Assurez-vous que la pompe est correctement reliée à la terre. Voir **Mise à la terre** à la page 6.
2. Vérifiez le serrage de tous les raccords. Serrez fermement les raccords d'entrée et de sortie de fluide.
3. Raccordez la conduite d'aspiration (F) à l'alimentation en produit.

REMARQUE : Si la pression d'entrée du fluide à la pompe est supérieure au quart de la pression de service de sortie, les clapets anti-retour à billes ne se fermeront pas assez rapidement, rendant ainsi le fonctionnement de la pompe inefficace.

4. Placez l'extrémité du flexible du fluide (J) dans un réservoir approprié.
5. Fermer la vanne de décharge de produit (G).
6. Tourner le bouton du régulateur d'air (C) dans le sens antihoraire et ouvrir toutes vannes d'air principales de type purgeur (B, E).
7. Si le tuyau de liquide est équipé d'un dispositif de distribution, maintenir celui-ci ouvert tout en passant à l'étape suivante.
8. Augmenter lentement la pression d'air jusqu'à ce que la pompe commence à fonctionner. Laissez la pompe battre lentement jusqu'à l'évacuation complète de l'air des conduites et l'amorçage de la pompe.

Arrêt de la pompe

| | | | | | | |
|---|---|--|--|--|--|--|
|  |  | | | | | |
|---|---|--|--|--|--|--|

À la fin du service, relâchez la pression.

Maintenance

Lubrification du clapet d'air

La vanne d'air est conçue pour fonctionner sans lubrification, toutefois, si vous souhaitez la lubrifier, retirez le flexible d'admission d'air de la pompe toutes les 500 heures de fonctionnement (ou une fois par mois), et versez deux gouttes d'huile pour machine dans l'admission d'air.

ATTENTION

Ne lubrifiez pas la pompe de manière excessive. L'huile est évacuée par le silencieux ; elle peut donc contaminer votre alimentation en fluide ou tout autre équipement. Une lubrification excessive peut également provoquer un dysfonctionnement de la pompe.

Rinçage



Insérez le tuyau d'aspiration dans une solution nettoyante. Ouvrez le régulateur d'air afin de fournir une faible pression d'air à la pompe. Laissez la pompe fonctionner suffisamment longtemps afin que cette dernière et les flexibles soient parfaitement nettoyés. Fermez le régulateur de débit d'air. Retirez le tuyau d'aspiration de la solution nettoyante et vidangez la pompe. Placez le tuyau d'aspiration dans le fluide à pomper.

Rincez la pompe assez souvent pour empêcher que le produit pompé ne sèche ou ne gèle dans la pompe en l'endommageant. La planification du rinçage doit être basée sur l'utilisation de la pompe. Utilisez une solution nettoyante compatible et faites toujours tourner la pompe pendant tout le processus de rinçage.

Toujours rincer la pompe et relâcher la pression avant de la remiser pour une durée indéterminée.

Serrage des raccords

Avant chaque utilisation, vérifiez l'état d'usure ou de détérioration de tous les flexibles et remplacez-les le cas échéant. Assurez-vous que tous raccords sont serrés et qu'ils ne présentent aucune fuite.

Programme de maintenance préventive

Établir un programme d'entretien préventif en fonction de l'historique de l'entretien de la pompe. Cela est particulièrement important pour éviter des déversements ou fuites à cause d'une membrane défectueuse.

Dépannage



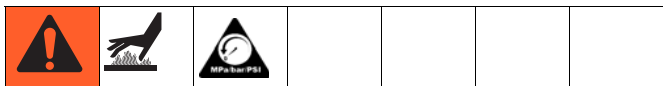
1. Suivez la **Procédure de décompression**, page 11.
2. Vérifiez tous les problèmes possibles et leurs causes avant de démonter la pompe.

| PROBLÈME | CAUSE | SOLUTION |
|---|--|---|
| La pompe ne fonctionne pas ou effectue un cycle puis s'arrête. | La vanne d'air est bloquée ou encrassée. | Démonter et nettoyer la vanne d'air. Voir page 14. Utiliser de l'air filtré. |
| | La bille du clapet anti-retour est fortement usée et est coincée dans un siège ou un collecteur. | Remplacer la bille et le siège. Voir page 16. |
| La pompe fonctionne mal ou ne parvient pas à maintenir la pression. | Les billes de clapet anti-retour, sièges ou joints toriques sont usés. | Remplacer. Voir page 16. |
| | Assurez-vous que la bille du clapet anti-retour n'est pas coincée dans le siège. | Réparer ou remplacer. Voir page 16. |
| | Les joints de l'axe de membrane sont usés. | Remplacer. Voir page 16 (membranes standard). |
| La pompe fonctionne par à-coups. | Tuyau d'aspiration obstrué. | Vérifiez ; nettoyez. |
| | Les billes de clapet anti-retour sont collantes ou fuient. | Nettoyez ou remplacez. Voir page 16. |
| | La membrane s'est rompue. | Remplacer. Consulter page 16 (membranes standard) ou page 18 (membranes surmoulées). |
| | L'échappement est réduit. | Retirez l'obstacle. |
| Des bulles d'air dans le produit. | La conduite d'aspiration est desserrée. | Resserrez. |
| | Membrane déchirée. | Remplacer. Consulter page 16 (membranes standard) ou page 18 (membranes surmoulées). |
| | Collecteur d'entrée desserré, joint entre le collecteur et le siège endommagé ou joints toriques de collecteur endommagés. | Serrez les colliers du collecteur ou remplacez les sièges ou les joints toriques. Voir page 16. |
| | Desserrez le boulon de l'axe de membrane ou les plateaux de membrane côté fluide. | Resserrez-le ou remplacez-le. Voir page 16 (membranes standard). |
| Présence de liquide dans l'air d'échappement. | Membrane déchirée. | Remplacer. Consulter page 16 (membranes standard) ou page 18 (membranes surmoulées). |
| | Desserrez le boulon de l'axe de membrane ou les plateaux de membrane côté fluide. | Resserrez. Voir page 16 (membranes standard). |
| | Les joints de l'axe de membrane sont usés. | Remplacer. Voir page 16 (membranes standard). |
| La pompe laisse échapper de l'air aux colliers. | Collecteurs desserrés, joint entre le collecteur et le siège endommagé ou joints toriques de collecteur endommagés. | Serrez les colliers du collecteur ou remplacez les sièges ou les joints toriques. Voir page 16. |
| | Le joint torique de la vanne d'air est endommagé. | Vérifier ; remplacer. Voir page 14. |
| Le produit fuit au niveau des clapets anti-retour. | Joint torique de clapet anti-retour usé ou endommagé. | Examiner, remplacer. Voir page 16. |
| Pas de sortie de liquide, la pompe tourne rapidement. | Pompe mal montée. | Montez la pompe en position verticale. |
| La pompe perd de l'air à travers l'orifice d'échappement. | Joints en coupelle de l'orifice d'échappement usés. | Examiner, remplacer. Voir page 14. |

Entretien

Vanne d'air

REMARQUE : Le kit de réparation de la vanne d'air 241657 est disponible. Les pièces contenues dans le kit sont repérées par le symbole †. Utiliser toutes les pièces du kit.

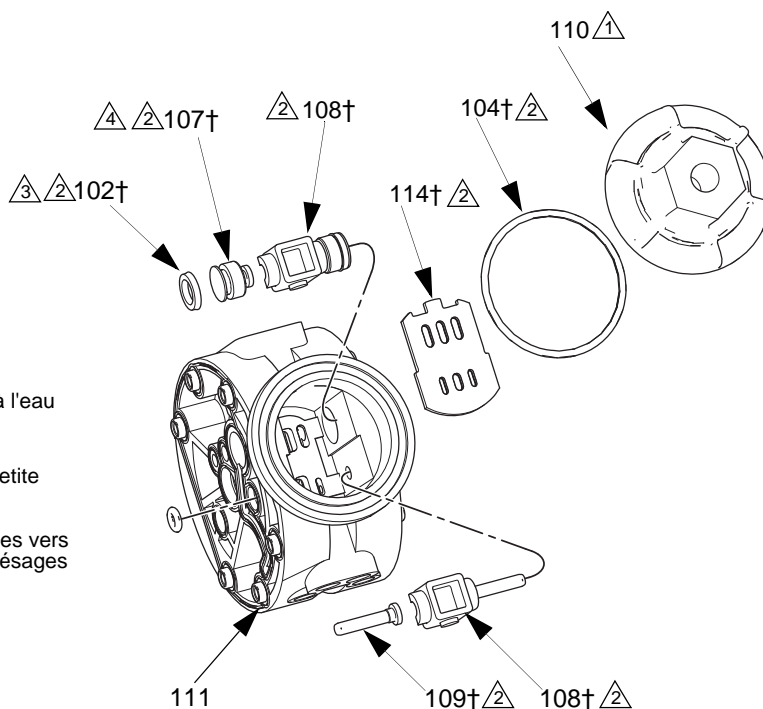


1. Exécuter la **Procédure de décompression**, page 11.
2. Retirez le capot du réservoir d'air (110) ainsi que le joint torique (104).
3. Enlever les plongeurs de chariot (107), chariots (108), tiges de chariot (109) et platine de vanne (114) de la partie centrale (111).
4. Retirez les joints en coupelle (102) des plongeurs de chariot (107).
5. Nettoyez toutes les pièces et vérifiez leur état d'usure ou de détérioration.

REMARQUE : Lorsqu'il vous est demandé de procéder à une lubrification, appliquez un lubrifiant sanitaire résistant à l'eau approprié (comme du Graco PN 111265).

6. Graissez la surface polie de la plaque de vanne (114) et installez-la en orientant la surface polie vers le haut.
7. Lubrifiez et installez les axes de chariot (109).
8. Monter les chariots (108). Veillez à ce que les chariots s'emboîtent bien avec les extrémités des axes de chariot (109).
9. Lubrifiez les alésages du boîtier central (111) puis installez les joints en coupelle (102) sur les plongeurs de chariot (107) **en orientant les joints en coupelle vers la petite extrémité**.
10. Faites glisser les plongeurs de chariot dans les alésages **en orientant les petites extrémités vers le centre du boîtier central (111)**. Voir FIG. 5.
11. Lubrifiez et installez le joint torique (104) sur le capot (110).
12. Vissez le capot (110) dans le boîtier central. Serrez à un couple de 9,0 à 13,6 N•m (80 à 100 po-lb).

Remarque : Le boîtier central peut rester monté sur les capots à fluide et à air lors de cet entretien.



1 Serrer à un couple de 9,0 à 13,6 N•m (80 à 100 po-lbs).

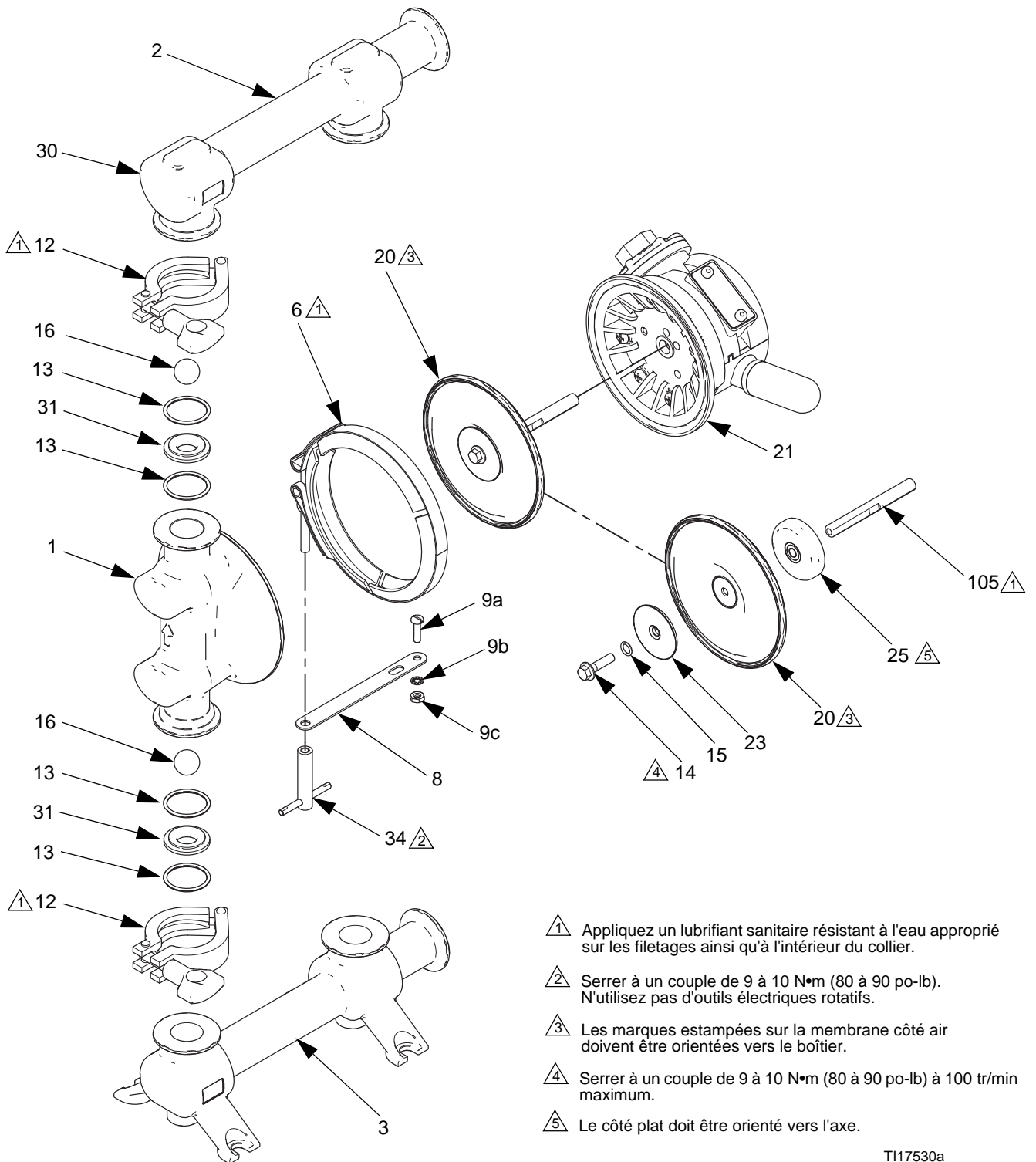
2 Appliquez un lubrifiant sanitaire résistant à l'eau approprié (comme du Graco PN 111265).

3 Les lèvres doivent être orientées vers la petite extrémité du plongeur de chariot.

4 Les petites extrémités doivent être orientées vers le centre du boîtier central. Lubrifiez les alésages du boîtier central avant l'installation.

ti17557a

Fig. 5 : Démontez/remontez la vanne d'air



T117530a

FIG. 6 : Démontez/Remontez la pompe (modèle Tri-Clamp illustré)

Clapet anti-retour à bille

Démontage

REMARQUE :

- Les joints toriques en PTFE doivent être remplacés chaque fois que les collecteurs sont retirés.



- Relâcher la pression. Débranchez tous les flexibles.
- Enlever la pompe de son support de fixation.
- Retirez les colliers (12) maintenant le collecteur de sortie (2) aux capots à fluide (1). Voir FIG. 6.
- Retirez les joints toriques (13), les sièges (31) et les billes (16).
- Retirez les colliers (12) et le collecteur intérieur (3). Retirez les joints toriques (13), les sièges (31) et les billes (16).

Remontage

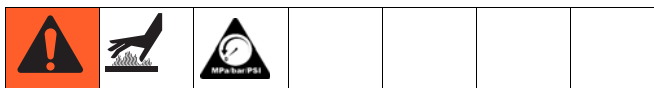
REMARQUE : Lorsque cela vous est demandé, appliquez un lubrifiant sanitaire résistant à l'eau approprié.

- Nettoyer toutes les pièces et en vérifier l'état d'usure ou de détérioration. Remplacer les pièces si nécessaire.
- Remontez dans l'ordre inverse, en suivant toutes les remarques de la FIG. 6, page 15. Veiller à ce que les clapets à bille et les collecteurs soient montés **exactement** comme illustré. Les flèches (A) sur les couvercles de produit (1) **doivent** pointer vers le collecteur de sortie (2).

Membranes standard

REMARQUE : Si votre pompe utilise des membranes en PTFE surmoulées, consultez la page 18.

Démontage



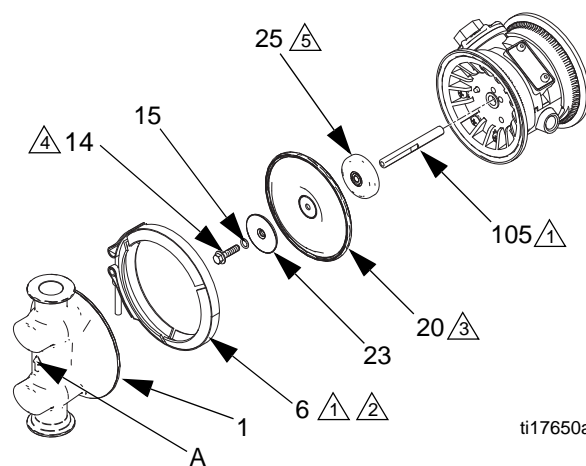
- Relâcher la pression.
- Retirez les collecteurs et démontez les clapets anti-retour à bille comme indiqué à gauche.
- Retirez les écrous (34) et la barrette de terre (8) puis retirez les colliers (6) maintenant les capots à fluide (1) sur les capots à air (21). Retirer les couvercles du produit (1) de la pompe. Voir FIG. 6.
- Desserrez les boulons d'axe de membrane (14) sans les retirer en utilisant une clé à douille de 10 mm sur chaque boulon.
- Dévissez un boulon de l'axe de membrane (105) et retirez le joint torique (15), le plateau de la membrane côté fluide (23), la membrane (20), la pièce d'appui (24) utilisée uniquement dans les modèles en PTFE, et le plateau de la membrane côté air (25). Voir FIG. 7.
- Sortez l'autre ensemble de membrane et l'axe de membrane (105) du boîtier central. Maintenez les parties plates de l'axe à l'aide d'une clé plate de 19 mm et retirez le boulon (14) de l'axe. Démontez l'ensemble de membrane restant.
- Nettoyez toutes les pièces et remplacez les joints toriques si cela est nécessaire.

Remontage

1. Monter l'ensemble de la membrane sur l'une des extrémités de l'arbre (105) de la manière suivante :
 - a. Placer le joint torique (15) sur le boulon de l'arbre (14).
 - b. Placer la plaque de la membrane côté fluide (23) sur le boulon de sorte que la face arrondie soit tournée à l'intérieur vers la membrane (20).
 - c. Installez la membrane (20). Assurez-vous que le côté marqué « AIR SIDE » (CÔTÉ AIR) est bien orienté vers le boîtier central.
 - d. Uniquement pour les modèles en PTFE : installez la pièce d'appui sur le boulon. Assurez-vous que le côté marqué « AIR SIDE » (CÔTÉ AIR) est bien orienté vers le boîtier central.
 - e. Monter le plateau de membrane côté air (25) de telle sorte que la face arrondie soit orientée face à la membrane (20).
 - f. Visser le boulon dans l'arbre (105) à la main.
2. Graissez la longueur et les extrémités de l'axe de membrane (105) et glissez-le à travers le boîtier.
3. Montez l'autre ensemble de membrane sur l'axe comme décrit à l'étape 1.
4. Maintenez un boulon (14) de l'axe à l'aide d'une clé et serrez l'autre boulon à un couple de 80 à 90 po-lb (9-10 N•m) à 100 tr/min maximum.

REMARQUE : Lors du montage des colliers de serrage de l'étape 5, orientez le boîtier central de manière à ce que l'admission d'air soit à environ 45° par rapport à l'horizontale et que le silencieux soit presque à l'horizontale.

5. Alignez les capots à fluide (1) et le boîtier central de sorte que les flèches (A) sur les capots soient orientées dans la même direction. Voir FIG. 7. Appliquez un lubrifiant sanitaire résistant à l'eau approprié puis installez les colliers autour des capots à fluide et des capots à air. Installez la barrette de terre sur les colliers de serrage puis serrez les écrous à tête en T à un couple de 9 à 10 N•m (80 à 90 po-lb). N'utilisez pas d'outils électriques rotatifs.
6. Remontez les clapets anti-retour à bille et les collecteurs comme décrit à page 16.



- 1 Appliquez un lubrifiant sanitaire résistant à l'eau approprié sur les filetages ainsi qu'à l'intérieur du collier.
- 2 Serrer à un couple de 9 à 10 N•m (80 à 90 po-lb). N'utilisez pas d'outils électriques rotatifs.
- 3 Les marques estampées sur la membrane côté air doivent être orientées vers le boîtier.
- 4 Serrer à un couple de 9 à 10 N•m (80 à 90 po-lb) à 100 tr/min maximum.
- 5 Le côté plat doit être orienté vers l'axe.

FIG. 7 : Membrane standard

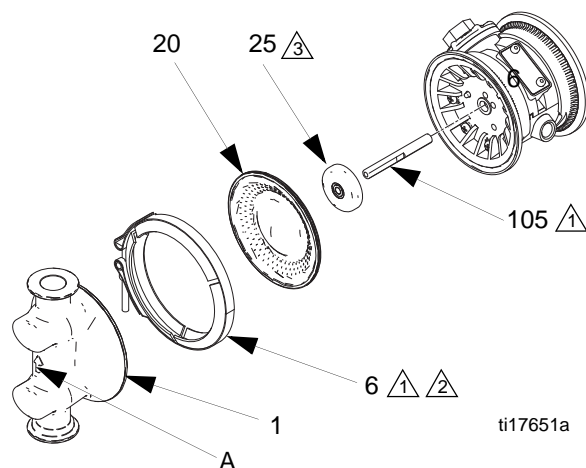
Membranes en PTFE surmoulées

REMARQUE : Si votre pompe utilise des membranes standard, consultez la page 16.

Démontage



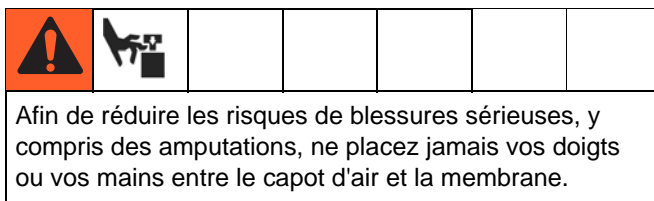
1. Relâcher la pression.
2. Retirer les collecteurs et démonter les clapets anti-retour à bille comme expliqué sur la page 16.
3. Retirez les colliers (6) maintenant les capots à fluide (1) aux capots d'air (21). Retirez les couvercles du produit (1) de la pompe. Voir FIG. 8.
4. Une fois les capots à fluide retirés, la dernière membrane côté pompe mise sous pression avec de l'air sera détachée de la section centrale/capot d'air. Cela vous permet de saisir les membranes.
5. Les membranes sont montées et serrées à la main. Pour le desserrage, saisissez fermement les deux membranes à côté du bord extérieur et tournez dans le sens inverse des aiguilles d'une montre. Un ensemble de membrane va se débloquer et le second restera attaché à l'axe. Retirez la membrane libérée (20) et le plateau côté air (25).
6. Sortez l'ensemble de membrane opposé et l'axe (105) du boîtier central. Maintenez les parties plates de l'axe à l'aide d'une clé plate de 19 mm et retirez la membrane et le plateau côté air de l'axe.
7. Nettoyez toutes les pièces et remplacez si cela est nécessaire.



- 1 Appliquez un lubrifiant sanitaire résistant à l'eau approprié sur les filetages ainsi qu'à l'intérieur du collier.
- 2 Serrer à un couple de 9 à 10 N•m (80 à 90 po-lb).
- 3 Le côté plat doit être orienté vers l'axe.

Fig. 8 : Membranes en PTFE surmoulées

Remontage



1. Montez la plaque côté air (25) sur la membrane (20). Le côté le plus large, arrondie, du plateau doit être orienté vers la membrane. Vissez l'ensemble (membrane et plateau) sur l'axe (105) en le serrant à la main.
2. Graissez la longueur et les extrémités de l'axe de membrane (105). Insérez l'ensemble d'axe/de membrane par un côté de la pompe.
3. Montez l'autre partie de la membrane sur l'arbre en suivant l'étape 1.
4. Posez l'ensemble sur une surface de travail afin de remonter la membrane et la faire sortir afin de pouvoir tenir les bords. Serrez à la main la deuxième membrane sur l'axe.

REMARQUE : Lors du montage des colliers de serrage de l'étape 5, orientez le boîtier central de manière à ce que l'admission d'air soit à environ 45° par rapport à l'horizontale et que le silencieux soit presque à l'horizontale.

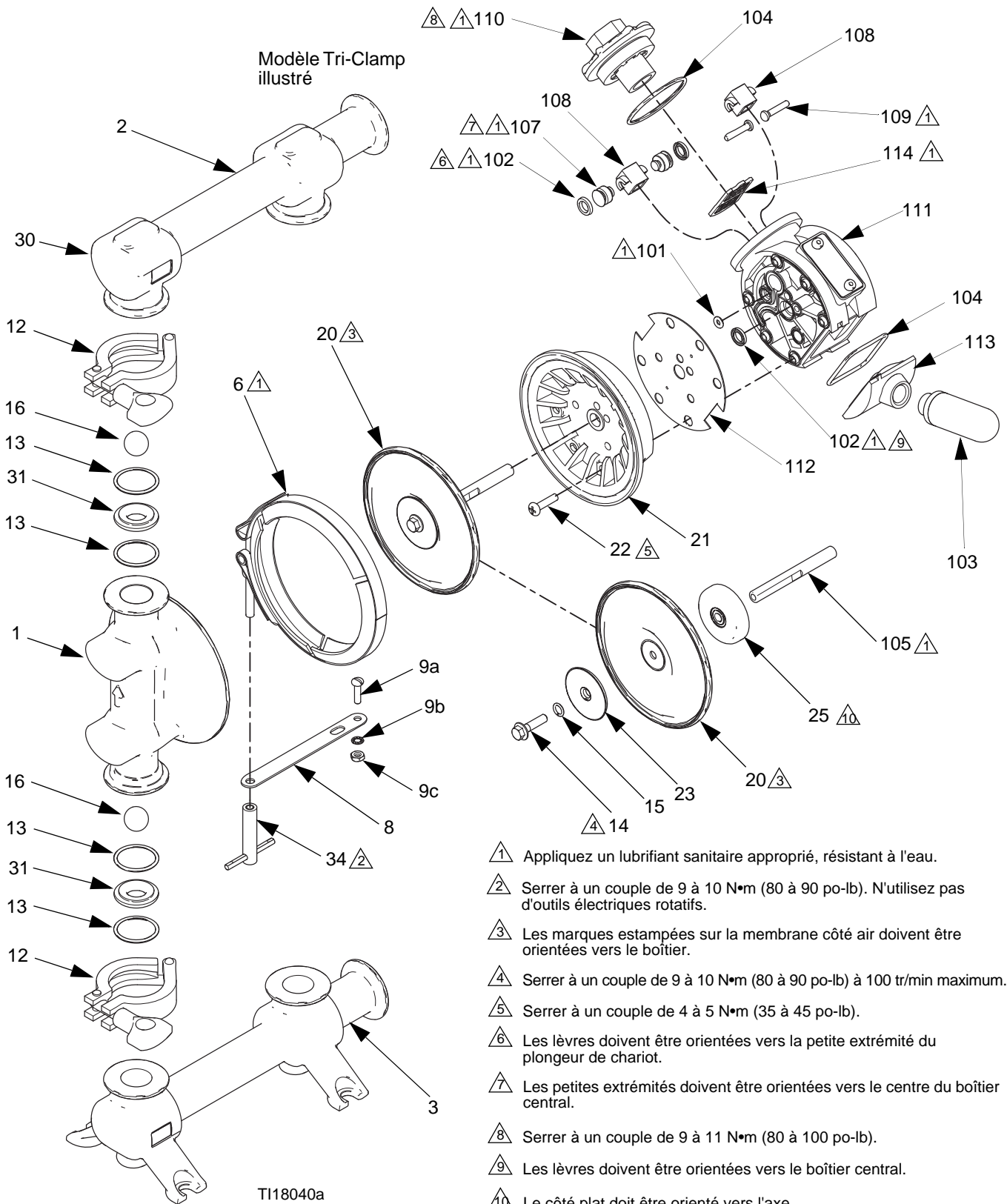
5. Alignez les capots à fluide (1) et le boîtier central de sorte que les flèches (A) sur les capots soient orientées dans la même direction. Voir FIG. 8. Appliquez un lubrifiant sanitaire résistant à l'eau approprié puis installez les colliers autour des capots à fluide et des capots à air. Installez la barrette de terre sur les colliers de serrage puis serrez les écrous à tête en T à un couple de 9 à 10 N•m (80 à 90 po-lb). N'utilisez pas d'outils électriques rotatifs.
6. Remontez les clapets anti-retour à bille et les collecteurs comme décrit à page 14.

Entretien de vérin

Retirez les capots à air pour faciliter le remplacement des joints en coupelle et remplacez le joint torique si cela est nécessaire. Consultez les schémas des pièces, page 20.

1. Suivez les instructions de démontage pour procéder à l'entretien de la membrane. Consultez **Membranes standard**, page 16, ou **Membranes en PTFE surmoulées**, page 18.
2. Retirez le silencieux (103).
3. Utilisez un tournevis cruciforme pour retirer les 6 vis (22) et retirez un capot à air (21) et un joint (112).
4. Retirez le joint en coupelle (102) et le joint torique (101).
5. Lubrifiez et installez le joint en coupelle (102) et le joint torique (101) neufs. Les joints en coupelle doivent être orientés vers le boîtier central.
6. Réinstallez le joint (112) et le capot à air (21). Serrez les deux vis (22) à un couple de 4 à 5 N•m (35 à 45 po-lb).
7. Répétez l'opération de l'autre côté.
8. Réinstallez le silencieux (103).
9. Suivez toutes les instructions de remontage pour procéder à l'entretien de la membrane. Consultez la page 17 en cas de membranes standard ou la page 18 en cas de membranes surmoulées.

Pièces



| Réf. | Pièce | Description | Qté |
|------|----------------------------|---|--------|
| 1 | 278379 | COUVERCLE, produit | 2 |
| 2 | 278378 24U147 | COLLECTEUR, sortie Tri-Clamp DIN | 1 |
| 3 | 278377 24U146 | COLLECTEUR, entrée Tri-Clamp DIN | 1 |
| 4 | 290045 | PLATEAU, identification, non illustré | 1 |
| 6 | 262684 | COLLIER, en V ; comprend un écrou à tête en T (réf. 34) | 2 |
| 8 | 191079 | BARRETTE, de terre | 1 |
| 9 | 262687 | KIT, fixations de mise à la terre, acier inox ; comprend les références 9a, 9b et 9c | |
| 9a | ----- | VIS, tête Phillips, #10-24 x 0,75 | 1 |
| 9b | ----- | RONDELLE, n° 10, plate | 1 |
| 9c | ----- | ÉCROU, n° 10-24 x 0,125 | 1 |
| 12 | 118598 | COLLIER, sanitaire, 38,1 mm (1,5 po.) | 4 |
| 13* | 110954 16J453 17H255 | JOINT TORIQUE PTFE EPDM FKM encapsulé | 8 |
| 14 | 113747 16H912 | VIS, 1/4-20 x 1 Bride à tête hex. (pour les membranes standard) Jeu à tête creuse (pour les membranes surmoulées) | 2 2 |
| 15* | 110004 | JOINT TORIQUE (inutilisé en cas de membranes surmoulées) | 2 |
| 16* | 112946 108639 | BILLE Santoprene™ (FD5122 et FD5622) PTFE (FD5111, FD5611, FD5113, FD5613) | 4 |
| 17 | 111183 | RIVET, pop, non illustré | 2 |
| 19 | 262640 | MOTEUR PNEUMATIQUE, <i>consultez la section Pièces du moteur pneumatique</i> | 1 |
| 20* | ----- ----- ----- | MEMBRANE Santoprene™ (FD5122, FD5162) PTFE surmoulé (FD5113 et FD5163) PTFE (FD5111 et FD5611) | 2 |
| 21 | 278380 | CAPOT, air | 2 |
| 22 | 114882 | VIS, Phillips, à tête cyl. #12-14 x 7/8 | 12 |
| 23 | 16M908 | PLATEAU, membrane, côté fluide (inutilisé en cas de membranes surmoulées) | 2 |
| 24* | 16H681 | MEMBRANE, secours (FD5111 et FD5611) | 2 |

| Réf. | Pièce | Description | Qté |
|------|------------------|--|-----|
| 25 | 195025 16M001 | DISQUE DE MAINTIEN, membrane, côté air Pour une utilisation avec des membranes standard Pour une utilisation avec des membranes surmoulées | 2 |
| 30▲ | 188621 198382 | ÉTIQUETTE, avertissement Anglais Multilingue | 1 |
| 31 | 262785 | KIT, joints, clapet à bille, jeu de 4 | 1 |
| 34 | ----- | Écrou, tête en T ; compris avec l'attache en V (réf. 6) | 2 |

Pièces du moteur pneumatique

| Réf. | Pièce | Description | Qté |
|-------|--------|--|-----|
| 101* | 114866 | JOINT TORIQUE | 2 |
| 102†* | 108808 | JOINT TORIQUE | 4 |
| 103 | 112933 | SILENCIEUX | 1 |
| 104†* | 162942 | JOINT TORIQUE ; compris avec le capot d'échappement (réf. 113) et le capot de réservoir d'air (réf. 110) | 1 |
| 105 | 192601 | ARBRE | 1 |
| 107† | 15Y825 | PLONGEUR, chariot | 2 |
| 108† | 192595 | CHARIOT | 2 |
| 109† | 192596 | TIGE, chariot | 2 |
| 110 | 262686 | CAPOT, réservoir d'air ; comprend un joint torique (réf. 104) | 1 |
| 111 | ----- | BOÎTIER, central | 1 |
| 112* | 192765 | JOINT | 2 |
| 113 | 262685 | CAPOT, échappement ; comprend un joint torique (réf. 104) | 1 |
| 114† | 194269 | PLAQUE, vanne | 1 |

* Ces pièces sont comprises dans le kit de réparation de la section Liquides qui peut être acheté séparément. Consultez la page 22 pour commander le kit adapté à votre modèle.

† Ces pièces sont comprises dans le kit de réparation de la vanne d'air 241657 qui peut être acheté séparément.

▲ Des étiquettes, affiches, plaques et cartes de rechange de danger et de mise en garde sont disponibles gratuitement.

----- Ces pièces ne peuvent pas être vendues séparément.

Kits de réparation de la section Liquides

Les kits de réparation de la section fluide respectent la numérotation de votre modèle de pompe ; seuls les deux premiers caractères changent pour passer de FD à FK. Par exemple, commandez le kit de réparation **FK5111** pour la pompe **FD5111**.

| Modèle de pompe | Kit de réparation |
|-----------------|-------------------|
| FD5111 | FK5111 |
| FD6111 | FK5111 |
| FD5113 | FK5113 |
| FD6113 | FK5113 |
| FD5122 | FK5122 |
| FD6122 | FK5122 |
| FD5611 | FK5611 |
| FD5613 | FK5613 |
| FD5622 | FK5622 |
| FD6622 | FK5622 |

Kit 262828 d'aspiration monté sur tambour

(Utiliser avec les modèles Tri-clamp uniquement)

Le kit d'aspiration 262828 permet à la pompe d'aspirer le fluide contenu dans un tambour de 200 litres (55 gallons). Comprend un tuyau d'aspiration, un coude, des colliers et un adaptateur de bonde. Ce kit comprend également un support de montage et du matériel de montage de sorte que la pompe puisse être montée à proximité ou sur le tambour.

Dimensions

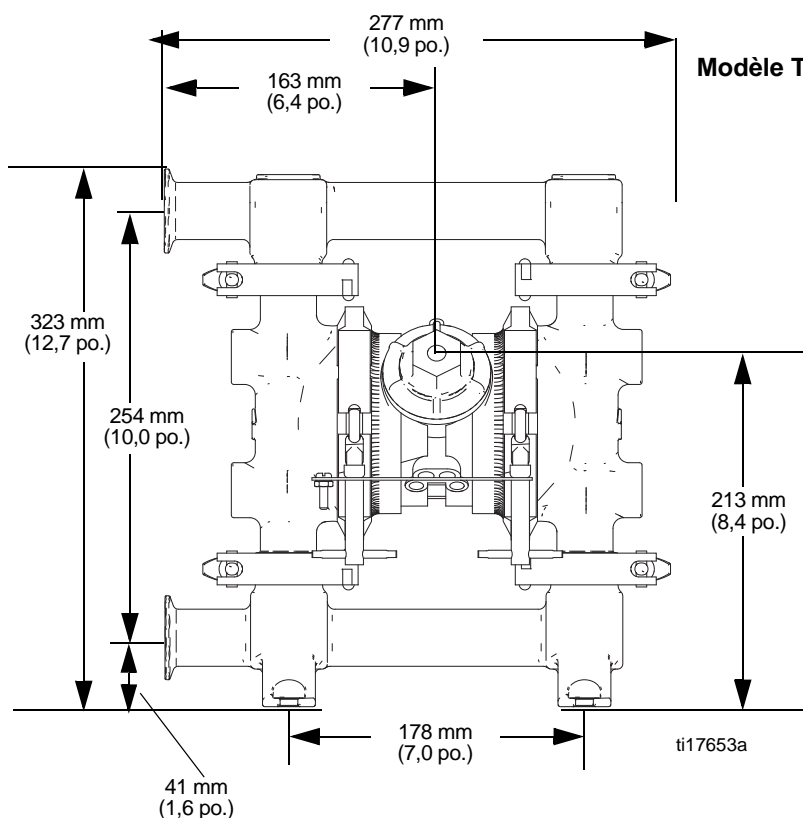
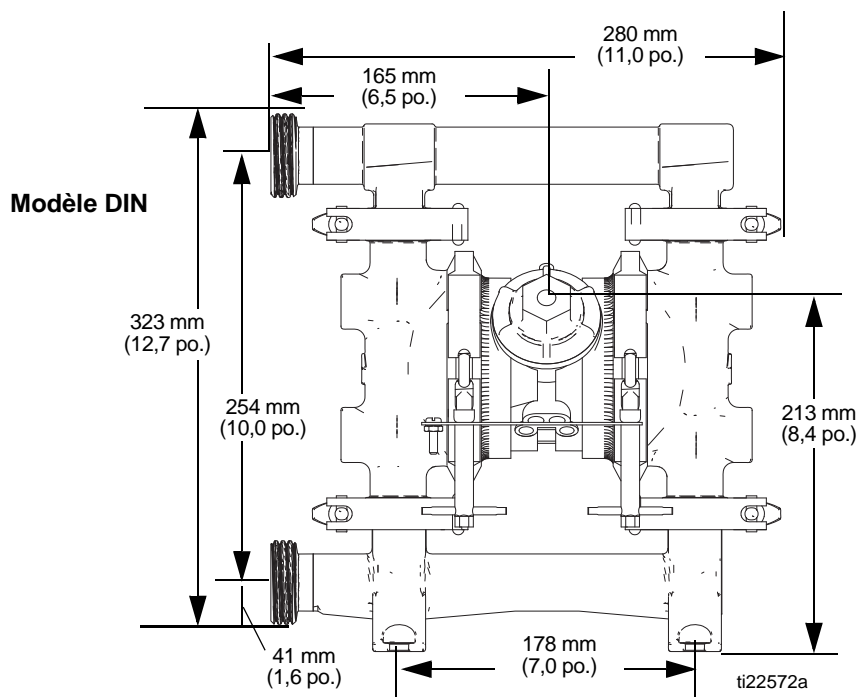
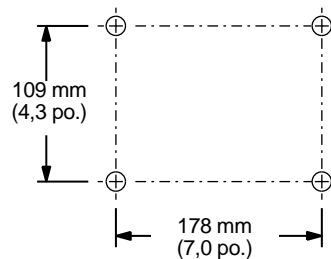


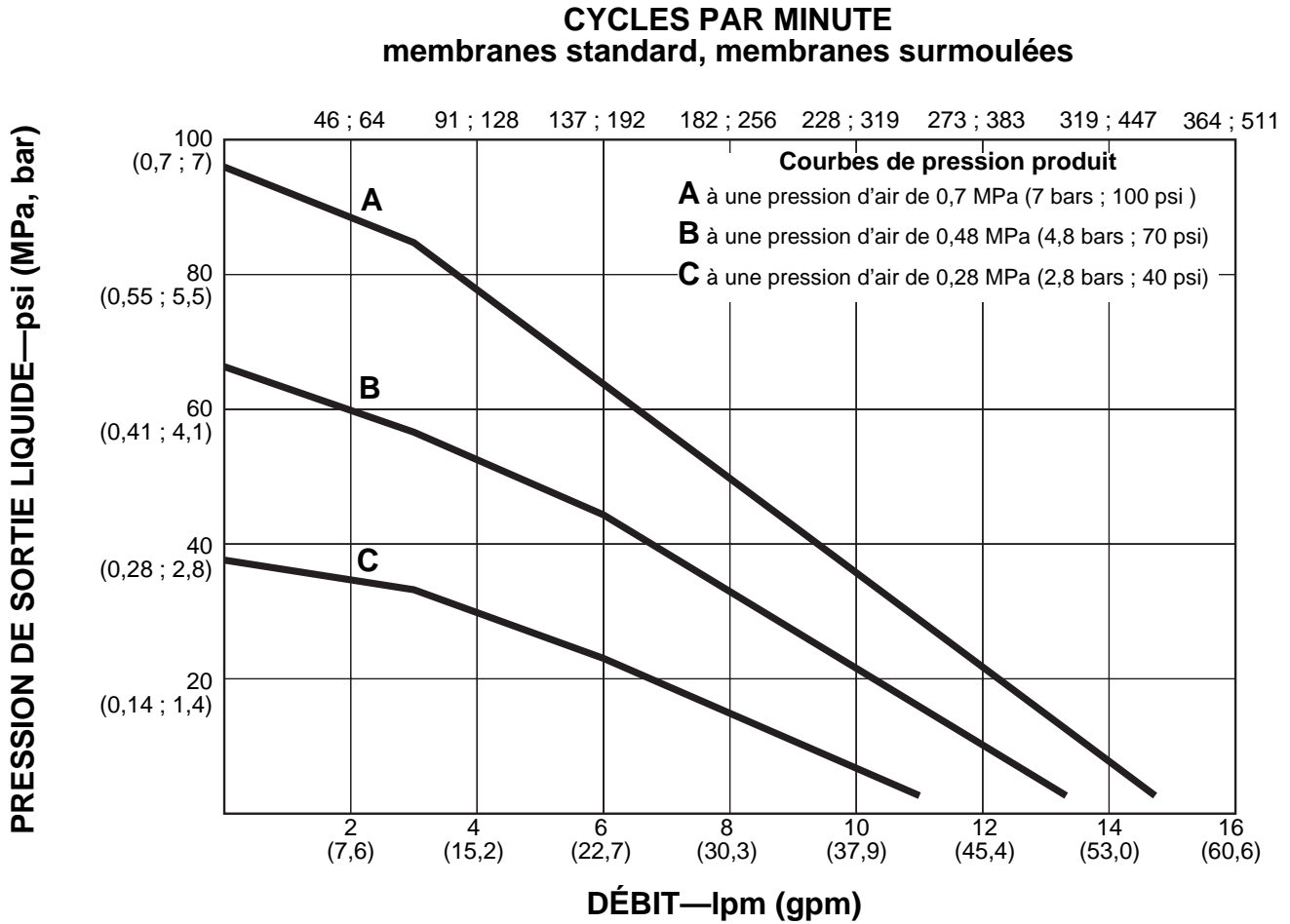
Schéma de perçage des orifices de montage de la pompe



Graphiques des performances

Pression de sortie produit

Conditions d'essai : Pompe testée dans de l'eau avec son entrée submergée.



Pour connaître la pression de sortie du liquide

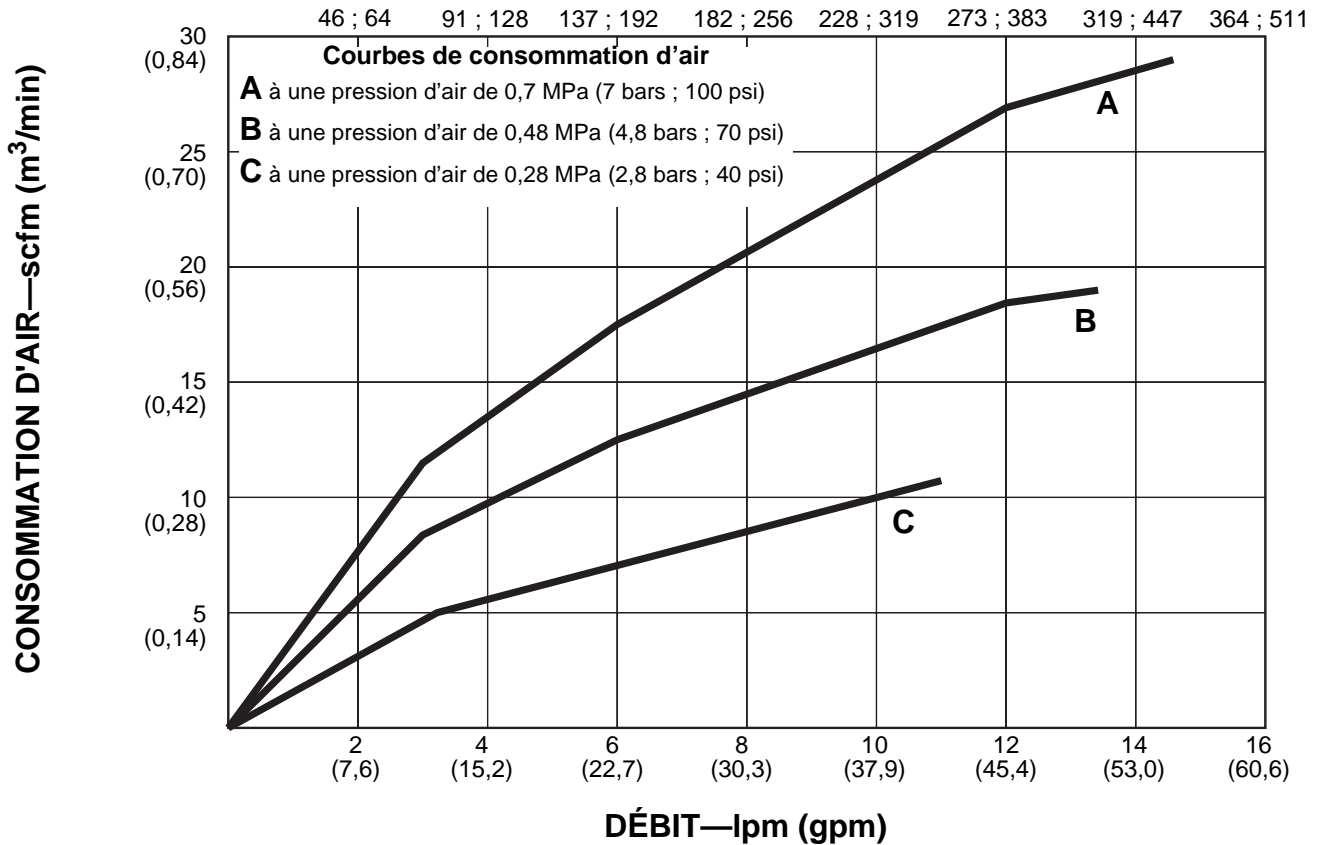
(MPa/bar/psi) correspondant à un débit (gpm/lpm) et à une pression d'air de fonctionnement (MPa/bar/psi) spécifiques :

1. Définir le débit en bas du graphique.
2. Suivez la ligne verticale jusqu'à l'intersection avec la courbe de pression de sortie du fluide sélectionnée.
3. Suivez à gauche jusqu'à la graduation pour lire la pression de sortie produit.

Consommation d'air

Conditions d'essai : Pompe testée dans de l'eau avec son entrée submergée.

CYCLES PAR MINUTE membranes standard, membranes surmoulées



Pour trouver la consommation d'air de la pompe (m³/min ou scfm) à un débit de produit spécifique (lpm/gpm) et une pression d'air spécifique (MPa/bars/psi) :

1. Définir le débit en bas du graphique.
2. Suivre la ligne verticale jusqu'à l'intersection avec la courbe de consommation d'air choisie.
3. Suivre horizontalement à gauche jusqu'à l'échelle pour lire la consommation d'air.

Données techniques

| SaniForce 515 | | |
|--|--|----------------------------|
| | Unités impériales (US) | Unités métriques |
| Pression maximum de service du liquide | 100 psi | 0,7 MPa, 7 bar |
| Plage de fonctionnement de la pression d'air* | 20-100 psi | 0,14-0,7 MPa ; 1,4-7 bar |
| Consommation d'air maximale | 28 scfm | 0,8 m ³ /minute |
| Consommation d'air à 70 psi/13.5 gpm | 18 scfm | 0,5 m ³ /minute |
| Débit libre maximum | 16 gpm | 61 l/min |
| Taux de cycles maximum recommandé pour un usage continu | 182 cycles par minute | |
| Granulométrie maximum des particules solides pouvant être pompées | 3/32 in | 2,4 mm |
| Viscosité maximum | 10 000 cps | |
| Plage de température ambiante | 40°–120°F | 4°–49°C |
| Température maximum du fluide | 40°F | 4°C |
| Température de service produit maximum (Trouvez les valeurs nominales maximum de membrane, bille et siège de votre pompe et veillez à ne jamais dépasser la plus petite de ces valeurs nominales.) | | |
| PTFE | 220°F | 104,4°C |
| Santoprène® | 180°F | (82,2 °C) |
| EPDM | 275°F | (135°C) |
| Acier inox | 250°F | (121,1°C) |
| Hauteur d'aspiration maximum | | |
| Brouillard | 15 pi. | 4,6 m |
| Amorcée | 25 pi. | 7,6 m |
| Régime de pompe maximum | | |
| Membranes standard | 400 cycles par minute | |
| Membranes surmoulées | 500 cycles par minute | |
| Débit de fluide par cycle* | | |
| Membranes standard | 0,04 gallons | 0,14 litres |
| Membranes surmoulées | 0,03 gallons | 0,11 litres |
| Bruit (dBa) | | |
| Pression sonore maximum | 78 dBa à 0,48 MPa (4,8 bars, 70 psi) | |
| Dimensions d'entrée/sortie | | |
| Taille d'admission d'air | 1/4 po. ptn (f) | |
| Échappement d'air | 3/8 ptn (f) | |
| Dimension admission produit | Bride sanitaire de 1 po. ou DIN de 25 mm | |
| Dimension sortie produit | Bride sanitaire de 1 po. ou DIN de 25 mm | |

| Matériaux de fabrication** | | |
|--|--|-------|
| Matériaux en contact avec le produit dans tous les modèles | 316 SST | |
| Matériaux en contact avec le produit en fonction des modèles | EPDM, PTFE, Santoprene® (ATTENTION : le Santoprene® ne peut être utilisé qu'avec des aliments non gras et non huileux ou des alcools supérieurs à 15 %.) | |
| Pièces extérieures sans contact avec le produit | Acier inox série 300, polypropylène conforme aux normes FDA, polyester (étiquettes) | |
| Poids | | |
| Tous les modèles | 23 lb. | 10 kg |
| Remarques | | |
| <p>* <i>Les pressions au démarrage et le volume par cycle peuvent varier en fonction des conditions d'aspiration, de la hauteur de refoulement, de la pression d'air et du type de produit.</i></p> <p>** <i>Tous les matériaux en contact avec le produit sont conformes aux normes FDA et répondent au CFR (Code of Federal Regulations) américain, Titre 21, concernant l'utilisation répétée dans les chaînes de transformation alimentaire. L'utilisateur de la pompe doit impérativement vérifier que les matériaux de fabrication répondent à leurs exigences d'application respectives.</i></p> <p><i>Santoprene® une marque déposée de la Monsanto Co.</i></p> <p><i>Loctite® est une marque déposée de la société Loctite Corporation.</i></p> | | |

Garantie Graco standard

Graco garantit que tout l'équipement mentionné dans le présent document, fabriqué par Graco et portant son nom est exempt de défaut de matériel et de fabrication à la date de la vente à l'acheteur-utilisateur initial. Sauf garantie spéciale, élargie ou limitée, publiée par Graco, Graco réparera ou remplacera, pendant une période de douze mois à compter de la date de la vente, toute pièce de l'équipement jugée défectueuse par Graco. Cette garantie s'applique uniquement si l'équipement est installé, utilisé et entretenu conformément aux recommandations écrites de Graco.

Cette garantie ne couvre pas, et Graco ne sera pas tenu responsable pour, une usure et détérioration générales ou tout autre dysfonctionnement, un dommage ou une usure à la suite d'une mauvaise installation, d'une mauvaise application ou utilisation, d'une abrasion, de la corrosion, d'un entretien inapproprié ou incorrect, d'une négligence, d'un accident, d'une modification ou d'une substitution par des pièces ou composants qui ne portent pas la marque Graco. Graco ne sera également pas tenu pour responsable en cas de mauvais fonctionnement, dommage ou usure dus à l'incompatibilité de l'équipement Graco avec des structures, accessoires, équipements ou matériaux non fournis par Graco ou dus à une mauvaise conception, fabrication, installation, utilisation ou un mauvais entretien desdits structures, accessoires, équipements ou matériaux non fournis par Graco.

Cette garantie sera appliquée à condition que l'équipement objet de la réclamation soit retourné en port payé à un distributeur agréé de Graco pour une vérification du défaut signalé. Si le défaut est reconnu, Graco réparera ou remplacera gratuitement toutes les pièces défectueuses. L'équipement sera renvoyé à l'acheteur original en port payé. Si l'inspection de l'équipement ne révèle aucun défaut matériel ou de fabrication, les réparations seront effectuées à un coût raisonnable pouvant inclure le coût des pièces, de la main-d'œuvre et du transport.

CETTE GARANTIE EST UNE GARANTIE EXCLUSIVE ET REMPLACE TOUTE AUTRE GARANTIE, EXPRESSE OU IMPLICITE, COMPRENANT, MAIS NE SE LIMITANT PAS À, UNE GARANTIE MARCHANDE OU UNE GARANTIE DE FINALITÉ PARTICULIÈRE.

La seule obligation de Graco et le seul recours de l'acheteur pour toute violation de la garantie seront tels que décrits ci-dessus. L'acheteur convient qu'aucun autre recours (pour, mais sans s'y limiter, des dommages indirects ou consécutifs de manque à gagner, perte de marché, dommages corporels ou matériels ou tout autre dommage indirect ou consécutif) ne sera possible. Toute action pour violation de la garantie doit être intentée dans les deux (2) ans à compter à partir de la date de vente.

GRACO N'OFFRE AUCUNE GARANTIE ET REFUSE TOUTE GARANTIE IMPLICITE DE QUALITÉ MARCHANDE ET DE FINALITÉ PARTICULIÈRE POUR LES ACCESSOIRES, ÉQUIPEMENTS, MATÉRIAUX OU COMPOSANTS VENDUS MAIS NON FABRIQUÉS PAR GRACO.

Ces articles vendus, mais non fabriqués par Graco (tels que les moteurs électriques, commutateurs, tuyaux, etc.) sont couverts par la garantie, s'il en existe une, de leur fabricant. Graco fournira à l'acheteur une assistance raisonnable pour toute réclamation faisant appel à ces garanties.

En aucun cas, Graco ne sera tenu pour responsable de dommages indirects, particuliers ou consécutifs résultant de la fourniture par Graco de l'équipement ci-dessous ou de garniture, de la performance, ou utilisation de produits ou d'autres biens vendus au titre des présentes, que ce soit en raison d'une violation contractuelle, violation de la garantie, négligence de Graco, ou autre.

À L'ATTENTION DES CLIENTS CANADIENS DE GRACO

Les parties reconnaissent avoir convenu que la rédaction du présent document sera en anglais, ainsi que tous documents, avis et procédures judiciaires exécutés, donnés ou intentés, à la suite de ou en rapport, directement ou indirectement, avec les procédures concernées. Les parties reconnaissent avoir convenu que la rédaction du présent document sera en anglais, ainsi que tous documents, avis et procédures judiciaires exécutés, donnés ou intentés, à la suite de ou en rapport, directement ou indirectement, avec les procédures concernées.

Informations Graco

Pour les informations les plus récentes sur les produits de Graco, visiter le site Internet de Graco sur www.graco.com.

Pour obtenir des informations sur les brevets, consulter la page www.graco.com/patents.

POUR PASSER COMMANDE, contacter son distributeur Graco ou téléphoner pour trouver le distributeur le plus proche.

Téléphone : 612-623-6921 **ou appel gratuit** : 1-800-328-0211 **Fax** : 612-378-3505

Tous les textes et illustrations contenus dans ce document reflètent les dernières informations disponibles sur le produit à la date de la publication. Graco se réserve le droit de procéder à des modifications à tout moment et sans préavis.

Traduction des instructions originales. This manual contains French. MM 3A1973

Graco Headquarters: Minneapolis
Bureaux à l'étranger : Belgique, Chine, Japon, Corée

GRACO INC. AND SUBSIDIARIES • P.O. BOX 1441 • MINNEAPOLIS MN 55440-1441 • USA

Copyright 2011, Graco Inc. Tous les sites de fabrication de Graco sont certifiés ISO 9001.

www.graco.com
Rév. L, Mars 2018