

Husky™ / Twistork™ Paketi

3A3631G

TR

Akışkanları varil ağzı tipi, 55-galonluk (200 litre) varillerde karıştırmak veya transfer etmek için kullanılır. Sadece profesyonel kullanım içindir.

100 psi (0.69 MPa, 6,9 bar) Maksimum Hava Giriş Basıncı

Model 238859, Seri B

Polipropilen pompalı Husky/Twistork paketi

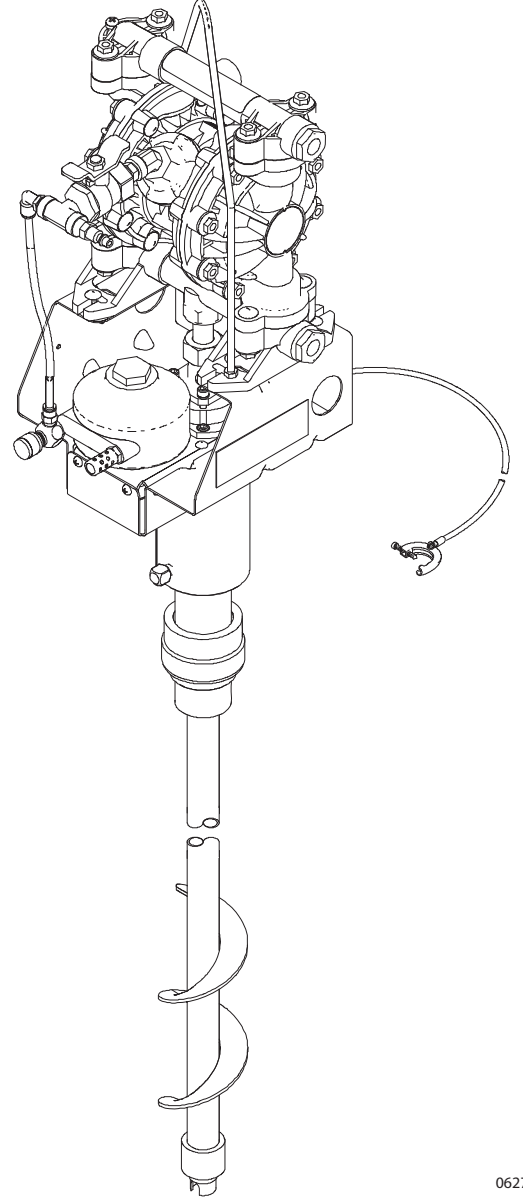
Model 238860, Seri B

Asetal pompalı Husky/Twistork paketi



Önemli Güvenlik Talimatları

Bu kılavuzdaki tüm uyarı ve talimatları okuyun. Bu talimatları saklayın.



06273B

İçindekiler

Montaj	2
Kullanım	4
Bakım	5
Parça Listesi	5
Parça Çizimleri	6
Teknik Veriler	7
Boyutsal Çizimler	7
Graco Standart Husky Pompa Garantisi	8
Graco Bilgileri	8



Montaj

Uyarı Sembolü



UYARI

Bu sembol, talimatlara uymamanız durumunda ciddi yaralanma ya da ölüm olasılığı bulunduğunu belirtir.

Dikkat Sembolü



DİKKAT

Bu sembol, talimatlara uymamanız durumunda ekipmanın hasar görmesi ya da tahrip olması olasılığı bulunduğunu belirtir.



UYARI



TALIMATLAR

EKİPMANIN HATALI KULLANIM TEHLİKESİ

Cihazın hatalı kullanımı, ciddi yaralanma ile sonuçlanabilecek, kırılma ve bozulmaya sebep olabilir.

- Bu ekipman sadece profesyonel kullanım içindir.
- Ekipmanı çalıştırmadan önce tüm kullanım kılavuzlarını, levhaları ve etiketleri okuyun.
- Ekipmanı sadece tasarlandığı amaç için kullanın. Emin olmamanız durumunda Graco distribütörünüzü arayın.
- Ekipman üzerinde değişiklik ya da modifikasyon yapmayın.
- Ekipmanı her gün kontrol edin. Aşınmış ya da hasarlı parçaları derhal onarın ya da değiştirin.
- Sisteminizdeki en düşük nominal değere sahip parçanın maksimum çalışma basıncını aşmayın. Bu cihazın **100 MPa (7 bar) maksimum çalışma basıncı** vardır .
- Ekipmandaki ıslanan parçalarla uyumlu akışkanlar ve solventler kullanın. Tüm ekipman kılavuzlarının **Teknik Veriler** bölümlerine bakın. Akışkan ve solvent üretici firmalarının uyarılarına riayet edin.
- Daima akışkan ve solvent üreticileri tarafından tavsiye edilen koruyucu gözlük, eldiven, giysi ve maske giyin.
- Geçerli tüm yerel, bölgesel ve ulusal yangın, elektrik ve güvenlik yönetmeliklerine uyun.
- Hortumları kalabalık yerlerin, keskin kenarların, hareketli parçaların ve sıcak yüzeylerin uzağından geçirin. Hortumları 82C'nin (180F) üzerinde veya -40C'nin (-40F) altındaki sıcaklıklara maruz bırakmayın.
- Basınçlı ekipmanları kaldırmayın.
- Bu sistemdeki kaldırma kancası sadece pompa ve karıştırıcıyı kaldırmak içindir. Üniteyi varile bağlayarak ve kaldırma kancasından tutarak varili kaldırmaya **çalışmayın**.

⚠ UYARI



YANGIN VE PATLAMA TEHLİKESİ

Yanlış topraklama, yetersiz havalandırma, açık alevler ya da kıvılcımlar tehlikeli bir durum yaratabilir ve yangın ya da patlama ve ciddi yaralanmalar ile sonuçlanabilir.



- Tüm donanımı ve dağıtımı yapılan ekipmanı topraklayın. Bkz. **Topraklama** sayfa 4.
- İletken olmayan yanıcı akışkan dağıtıyorsanız, üniteyi iletken olan asetal pompayla kullanmanız gerekir.
- Herhangi bir statik kıvılcım olursa veya bu cihazı kullanırken bir elektrik çarpması hissederseniz, **dağıtımı derhal durdurun**. Sorunu tanımlayana ve giderene dek ekipmanı kullanmayın.
- Karıştırıcı motorunu yıkamak için kerosen ya da diğer yanıcı solventler ya da yanıcı gazlar kullanmayın. Pompa yıkama bilgileri için pompa kılavuzunun **Teknik Veriler** bölümüne bakın.
- Dağıtılan solventlerden ya da akışkandan kaynaklanan buhar oluşumunu engellemek için temiz havayla havalandırma sağlayın.
- Dağıtım alanında solvent, bez parçaları ve benzin de dahil olmak üzere hiç bir atık bulundurmayın.
- Dağıtım alanında sigara içmeyin.
- Dağıtım alanındaki tüm açık alevleri ve pilot ateşleri söndürün.
- Bu sisteme bağladığınız akışkan hortumu, elektrik iletkeni olmalıdır ve sistemin gerektirdiği akışkan basıncına uygun olmalıdır.



HAREKETLİ PARÇA TEHLİKESİ

Karıştırıcının dönen bıçakları gibi hareketli parçalar, parmaklarınızı ya da vücudunuzun diğer parçalarını sıkıştırabilir ya da koparabilir ve sıvının gözlerinize ya da cildinize sıçramasına neden olabilir.

- Karıştırıcıyı başlatırken ya da çalıştırırken tüm hareketli parçalardan uzak durun.
- Karıştırıcıyı varilden çıkarmadan ya da karıştırıcının herhangi bir parçasını kontrol etmeden ya da onarmadan önce, karıştırıcıyı mutlaka kapatın ve hava hattını ayırın.



ZEHİRLİ AKIŞKAN TEHLİKESİ

Tehlikeli akışkanlar ya da zehirli buharlar, gözlere ya da cilde sıçramaları, yutulmaları ya da solunmaları durumunda ciddi yaralanmalara ya da ölüme yol açabilir. Hava motorunu veya pompayı yıkarken, yüzünüzü egzoz deliğinden uzak tutun.

Montaj

Topraklama

⚠ UYARI



YANGIN VE PATLAMA TEHLİKESİ

Bu ünite topraklanmalıdır. Bu sistemi çalıştırmadan önce aşağıda açıklanan şekilde topraklayın. Ayrıca 3 nolu sayfadaki **YANGIN VE PATLAMA TEHLİKESİ** bölümünü okuyun.



Asetal Husky 515 pompa (Model 238860'da kullanılan), ıslanan parçaları iletken hale getiren paslanmaz çelik fiberler içerir. Topraklama kablosunun topraklama vidasına bağlanması, ıslanan parçaların topraklanmasını sağlar.

Polipropilen Husky 515 pompa (model 238859'da kullanılan) iletken değildir.

Topraklama hakkında diğer bilgiler için, pompa kılavuzu ve karıştırıcı kılavuzundaki **Topraklama** bölümünü okuyun.

Düzgün topraklama, güvenli bir sistem elde etmenin önemli bir bölümüdür.

Statik kıvılcımlanma riskini azaltmak için, dağıtım alanındaki tüm elektriği ileten nesnelere ya da cihazlar düzgün olarak **topraklanmalıdır**. Bulduğunuz bölge ve ekipman tipine ilişkin ayrıntılı topraklama talimatları için yerel elektrik yasalarını kontrol edin.

Dağıtıcıyı topraklamak için, topraklama kablosunun ucunu (4) gerçek toprağa bağlayın. Bkz. **Parça Çizimleri** sayfa 6.

NOT: Model 238860, pompadaki topraklama vidasına ve karıştırıcıdaki topraklama papucuna takılı topraklama kablosuyla gönderilir. Topraklama kablosu, kullanım süresince her zaman bu iki yere takılı olmalıdır.

⚠ UYARI

DEVİRİLME TEHLİKESİ

Bu ünite **sadece** düz yüzeylerde kullanılmalıdır. Düz olmayan veya eğimli yüzeyler varil devrilmesine neden olabilir.

Varilleri, ünite tapa deliğinde takılıyken taşımayın. Ünite tapa deliğinde takılı haldeyken, denge açısından ağırlık merkezi çok yüksek olacağından taşıma sırasında devrilebilir.

Mümkünse, tapa bağlantısını sıkmadan önce, karıştırıcı hava motorunun varil merkezine mümkün olduğunca yakın olması için üniteyi döndürün. Bu işlem ağırlık merkezini iyileştirecek ve devrilme riskini azaltacaktır.

Kullanım

Basınç Tahliye Prosedürü

⚠ UYARI

BASINÇLI EKİPMAN TEHLİKESİ

Basınç manuel olarak tahliye edilene dek ekipman basınç altındadır. Basınçlı akışkandan, kazayla püskürtmeden ya da akışkanın üzerinize sıçramasından kaynaklanabilecek ciddi yaralanma risklerini azaltmak için, aşağıdaki işlemleri yapacağınız zamanlarda bu prosedürü uygulayın:

- Basıncı tahliye etmeniz talimatı verildiğinde
- Dağıtımı durdurduğunuzda
- Herhangi bir sistem ekipmanını kontrol edeceğiniz, temizleyeceğiniz ya da bakım yapacağınızı zaman
- Akışkan memelerini monte edeceğiniz ya da temizleyeceğiniz zaman.

1. Pompaya giden havayı kapayın.
2. Tüm akışkan basıncını tahliye etmek için dağıtım valfini açın ve boşalan akışkanı toplamak için bir kabı hazır bulundurun.

Bkz. **Parça Çizimleri** sayfa 6.

- İlk kullanımdan önce dağıtıcıyı yıkayın.

NOT: Pompa, parçaları korumak için akışkan kanallarında bırakılmış olan hafif yağla test edilmiştir. Sıvının yağla kirlenmesini önlemek için, ekipmanı kullanmadan önce pompayı uygun bir solventle yıkayın.

- Karıştırıcının, varilde olmadığı zamanlarda çalışmadığından emin olmalısınız. Bkz. **HAREKETLİ PARÇA TEHLİKESİ** sayfa 3.
- Bilya valfini (17) kapatıp açarak pompayı çalıştırın. İğne valfi ayarlayarak karıştırıcıyı çalıştırın. Ayrıntılı çalışma talimatları için *pompa kılavuzuna* ve karıştırıcı kılavuzuna bakın.
- **NOT:** Acil durumda pompayı ve karıştırıcıyı durdurmak için hava hattını, hızlı bağlantı kesme hava hattı rakorundan (14) sökün.
- Üniteyi varile takılı konumda kaldırırken, üniteyi kaldırma kancasına takılı (9) üstten bağlı bir caraskal yardımıyla kaldırın.

Bakım

Karıştırıcı ve pompaya özel bakım talimatları için özel parça kılavuzlarına bakın.

⚠ DİKKAT

Çalıştırmadan önce, tapa bağlantısını elle iyice sıkın ve sıklılığını çalışma esnasında düzenli olarak kontrol edin.
Bkz. **Parça Çizimleri** sayfa 6.

Parça Listesi

Husky/Twistork Paketi, Model 238859, B Serisi

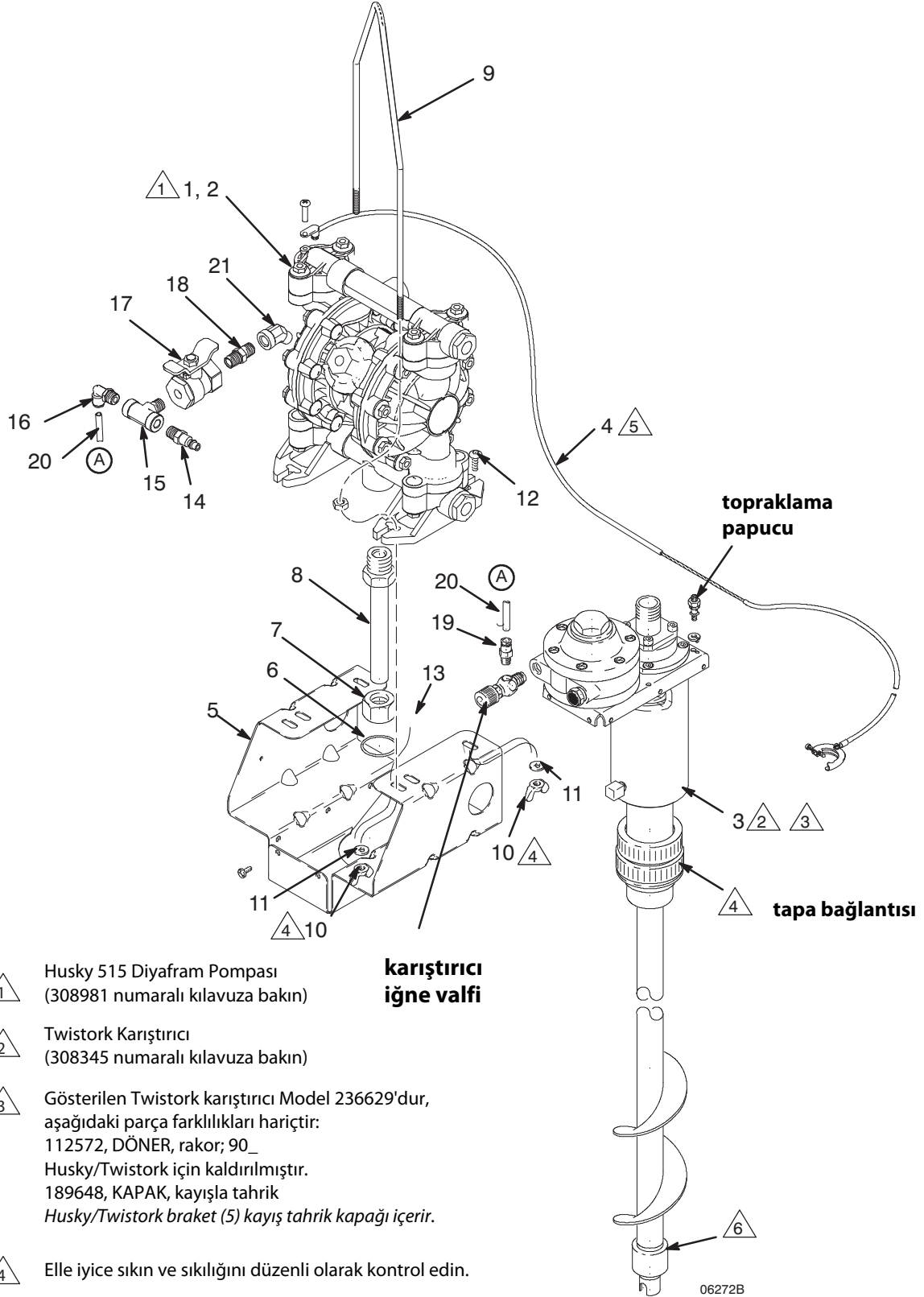
1, 3 ila 21 parçalarını içerir

Husky/Twistork Paketi, Model 238860, B Serisi

2 ila 21 parçalarını içerir

Ref. No.	Parça No.	Tanım	Miktar	Ref. No.	Parça No.	Tanım	Miktar
1	241565	POMPA, Husky 515, polipropilen <i>Bakınız kılavuz 308981.</i>	1	10	100011	SOMUN, kelebek	4
2	241564	POMPA, Husky 515, asetal <i>Bakınız kılavuz 308981.</i>	1	11	110755	PUL	4
3	236629	KARIŞTIRICI, Twistork <i>Bakınız kılavuz 308345.</i>	1	12	111570	CIVATA, taşıyıcı	2
4	222011	KABLO, toprak	1	13	100015	SOMUN, altıgen	2
5	191755	BRAKET	1	14	169970	RAKOR, hava hattı	1
6	113575	O-RING, conta	1	15	108638	TE, boru	1
7	191742	SOMUN, emme borusu	1	16	110937	DİRSEK, erkek	1
8	191566	RAKOR, emme borusu	1	17	110223	BİLYA, VALF, havalandırmalı	1
9	191756	KANCA, kaldırma	1	18	156971	NİPEL, kısa	1
				19	113208	RAKOR, boru	1
				20	054172	BORU, hava	9 inç
				21	110733	DİRSEK, 45 derece, 1/4 npt	1

Parça Çizimleri



1 Husky 515 Diyafram Pompası
(308981 numaralı kılavuza bakın)

2 Twistork Karıştırıcı
(308345 numaralı kılavuza bakın)

3 Gösterilen Twistork karıştırıcı Model 236629'dur,
aşağıdaki parça farklılıkları hariçtir:
112572, DÖNER, rakor; 90_
Husky/Twistork için kaldırılmıştır.
189648, KAPAK, kayışla tahrik
Husky/Twistork braket (5) kayış tahrik kapağı içerir.

4 Elle iyice sıkın ve sıklığını düzenli olarak kontrol edin.

5 Topraklama papucu bağlantısı için kablunun ucundan yaklaşık 15 inç mesafelik kısımda izolasyonu 0,5 inç kadar sökün.

6 Husky/Twistork Model 238859'un opsiyonel olarak RulonR Yatak Somunu 189660 vardır.

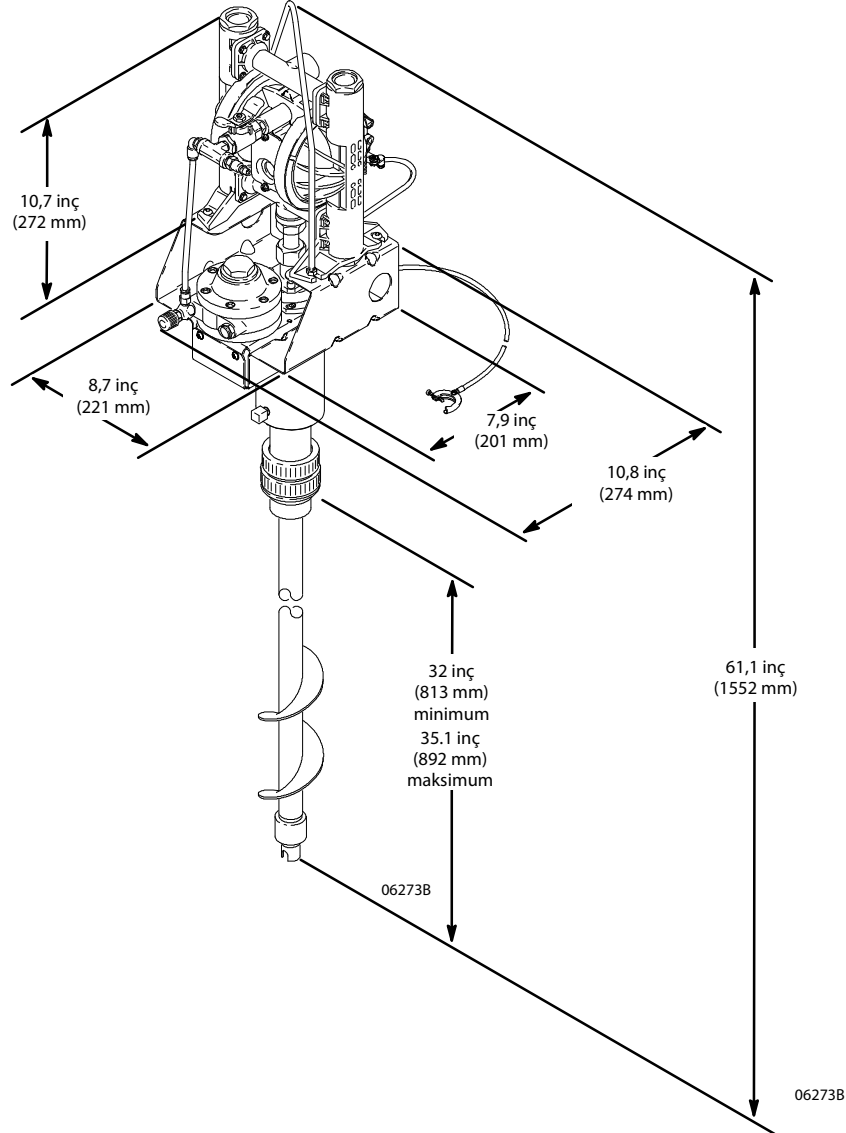
Teknik Veriler

Maksimum hava giriş basıncı	100 psi (7 bar)
Maksimum akışkan çıkış basıncı.....	100 psi (7 bar)
100 cps malzemeye	
maksimum sifon akış oranı.....	12 gpm (45.4 lpm)
1000 cps malzemeye.....	1.2 gpm (4.54 lpm)
Hava girişi	Hızlı rakor, nipel (pim)
Akışkan çıkış ölçüsü	3/4 npt(f)
Tavsiye edilen maksimum karıştırıcı hızı.....	800 rpm
Karıştırıcı hava tüketimi	
400 dev/dak'da	2.5 scfm (0.07 m ³ /dk)
800 dev/dak'da	5.7 scfm (0.16 m ³ /dk)
12 gpm'de (45.4 lpm) pompa hava tüketimi.....	yaklaşık 12 scfm (0.34 m ³ /dk)
Maksimum çalışma sıcaklığı	150° F (66° C)
Ağırlık	32 lb (14.5 kg)
Maksimum gürültü seviyesi*.....	85 dB(A)

* CAGI-PNEUROP-1969 testi yapılmıştır

Rulon®, Furon'nun bir bölümü olan Dixon'un tescilli bir markasıdır.

Boyutsal Çizimler



Graco Standart Husky Pompa Garantisi

Graco, ilk alıcının satın aldığı tarih itibarıyla Graco tarafından üretilen ve adını taşıyan bu dokümanda sözü edilen tüm ekipmanlarda malzeme ve işçilik hatalarının bulunmadığının garantisini verir. Graco tarafından yayınlanan her türlü özel, uzatılmış ya da sınırlı garantiler haricinde, Graco satış tarihinden itibaren beş yıl süreyle, ekipmanın Graco tarafından arızalı olduğu tespit edilen tüm parçalarını onaracak ya da değiştirecektir. Ancak bu garanti, sadece ekipmanın Graco'nun yazılı tavsiyelerine göre monte edilmiş, çalıştırılmış ve bakımı yapılmış olması durumunda geçerlidir.

Bu garanti genel aşınma ve yıpranmayı veya hatalı kurulum, yanlış uygulama, aşınma, korozyon, yetersiz veya uygun olmayan bakım, ihmal, kaza, tahrif veya Graco'nunkiler haricindeki parçaların kullanılması sonucu ortaya çıkan hiçbir arıza, hasar, aşınma veya yıpranmayı kapsamaz. Graco gerek Graco ekipmanının Graco tarafından tedarik edilmemiş yapılar, aksesuarlar, ekipman veya malzemeler ile uyumsuzluğundan gerekse de Graco tarafından tedarik edilmemiş yapıların, aksesuarların, ekipmanın veya malzemelerin uygunsuz tasarımından, üretiminden, kurulumundan, kullanımından ya da bakımından kaynaklanan arıza, hasar veya aşınmadan sorumlu olmayacaktır.

Bu garanti, iddia edilen kusurun doğrulanması için, kusurlu olduğu iddia edilen ekipmanın nakliye ücreti önceden ödenmiş olarak bir Graco yetkili bayiine iade edilmesini şart koşar. Bildirilen arızanın doğrulanması durumunda, Graco tüm arızalı parçaları ücretsiz olarak onarır ya da değiştirir. Nakliye ücreti önceden ödenmiş ekipman orijinal alıcıya iade edilir. Ekipmanın muayenesi sonucunda malzeme ya da işçilik kusuruna rastlanmazsa, onarım işi parça, işçilik ve nakliye maliyetlerini içerebilecek makul bir ücret karşılığında yapılır.

BU GARANTİ TEK VE ÖZELDİR VE BELİRLİ BİR AMACA UYGUNLUK GARANTİSİ YA DA TİCARİ ELVERİŞLİLİK GARANTİSİ DE DAHİL AMA BUNLARLA SINIRLI OLMAMAK ÜZERE AÇIKÇA YA DA ZIMNEN BELİRTİLEN DİĞER TÜM GARANTİLERİN YERİNE GEÇMEKTEDİR.

Herhangi bir garanti ihlali durumunda Graco'nun yegane yükümlülüğü ve alıcının yegane çözüm hakkı yukarıda belirtilen şekilde olacaktır. Alıcı başka hiçbir çözümün (arızı ya da sonuç olarak ortaya çıkan kâr kayıpları, satış kayıpları, kişilerin ya da mülkün zarar görmesi ya da diğer tüm arızı ya da sonuç olarak ortaya çıkan kayıplar dahil ama bunlarla sınırlı olmamak üzere) bulunmadığını kabul eder. Garanti ihlaline ilişkin her türlü işlem, satış tarihinden itibaren altı yıl (6) içinde yapılmalıdır.

GRACO TARAFINDAN SATILAN FAKAT GRACO TARAFINDAN ÜRETİLMİYEN AKSESUARLAR, EKİPMAN, MALZEMELER VEYA BİLEŞENLERLE İLGİLİ OLARAK, GRACO HİÇBİR GARANTİ VERMEZ VE İMA EDİLEN HİÇBİR TİCARİ VE BELİRLİ BİR AMACA UYGUNLUK GARANTİLERİNİ KABUL ETMEZ. Graco tarafından satılan fakat Graco tarafından üretilmeyen bu ürünler (elektrik motorları, şalterler, hortum vb.) var ise üreticilerinin garantisine altındadır. Graco, alıcıya bu garantilerin ihlali için her türlü talebinde makul bir şekilde yardımcı olacaktır.

Graco hiç bir durumda, gerek sözleşme ihlali, garanti ihlali ya da Graco'nun ihmali gerekse bir başka nedenden dolayı olsun, Graco'nun işbu sözleşme uyarınca ekipman temin etmesinden ya da bu sözleşme ile satılan herhangi bir ürün ya da diğer malların tedarik edilmesi, performansı ya da kullanımından kaynaklanan dolaylı, arızı, özel ya da sonuç olarak ortaya çıkan zararlardan sorumlu olmaz.

GRACO KANADA MÜŞTERİLERİ İÇİN

İşbu belgenin ve doğrudan veya dolaylı olarak ilgili tüm dokümanlar, ihbarnameler, adli işlemlerin İngilizce yapılacağına dair Taraflar karşılıklı anlaşmışlardır. Fransızcası: Les parties reconnaissent avoir convenu que la rédaction du présente document sera en Anglais, ainsi que tous documents, avis et procédures judiciaires exécutés, donnés ou intentés, à la suite de ou en rapport, directement ou indirectement, avec les procédures concernées.

Graco Bilgileri

Graco ürünlerine ilişkin en son bilgiler için www.graco.com adresini ziyaret edin.

Patent bilgileri için bkz www.graco.com/patents.

SİPARİŞ VERMEK İÇİN, Graco distribütörünüzle temasa geçin ya da en yakın distribütörü bulmak için arayın.

Telefon: 612-623-6921 **veya Ücretsiz Hat:** 1-800-328-0211 **Faks:** 612-378-3505

*Bu belgede yer alan tüm yazılı ve görsel veriler, basıldığı sırada mevcut olan en son ürün bilgilerini yansıtmaktadır.
Graco önceden haber vermeksizin, herhangi bir zamanda değişiklik yapma hakkını saklı tutar.
Orijinal talimatların çevirisi. This manual contains Turkish. MM 308656*

Graco Merkezi: Minneapolis

Uluslararası Ofisler: Belçika, Çin, Japonya, Kore

GRACO INC. P.O. BOX 1441 MINNEAPOLIS, MN 55440-1441

Telif Hakkı 1996, Graco Inc. Tüm Graco üretim yerleri ISO 9001 tescillidir.

www.graco.com

Revizyon G, Ocak 2015