

Instructies/Onderdelen

Kleur-/katalysatordoseer- ventielen



334092D
NL

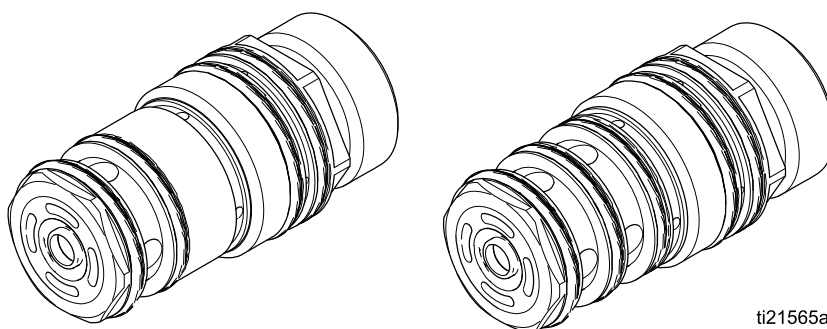
Om kleur, katalysator, oplosmiddel en zuur in een ProMix® PD2K Elektronisch doseerapparaat te doseren met de kleurwisseloptie.
Uitsluitend voor professioneel gebruik.



Belangrijke veiligheidsinstructies.

Lees alle waarschuwingen en instructies in de handleiding van uw kleurwisselset en van uw PD2K Doseerapparaat. **Bewaar deze instructies.**

Zie pagina 3 voor de modelonderdeelnummers en de maximale werkdrukwaarden.



ti21565a

Contents

Gerelateerde handleidingen	2
Modellen	2
Reparatie	3
Demontage	3
Hermontage	4
Onderdelen	5
Onderdelen lagedrukventiel	5
Onderdelen hogedrukventiel	6
Maatgids O-ringen	7
Technische informatie	9
Standaardgarantie van Graco	10

Gerelateerde handleidingen

Handleiding nr.	Beschrijving
3A2800	PD2K Doseerapparaat Reparatie-onderdelenhandleiding, handmatige systemen
332457	PD2K Doseerapparaat Installatiehandleiding, handmatige systemen
332562	PD2K Doseerapparaat Bedieningshandleiding, handmatige systemen

Handleiding nr.	Beschrijving
3A2801	Mengspruitstuk Instructie- onderdelenhandleiding
332339	Pomp Reparatie-onderdelenhan- dleiding
332455	Kleurwisselsets Instructie- /onderdelenhandleiding
332456	Derde en vierde pompsets Instructie-/onderdelenhandleiding

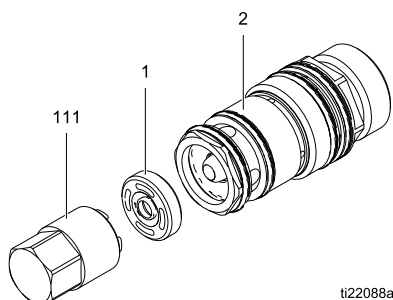
Modellen

Setnr.	Serie	Beschrijving set	Maximale luchtdruk	Maximale vloeistofwerkdruk
Ventielsets voor lage druk				
24T441	A	niet-circulerend	0,7 MPa (7,0 bar, 100 psi)	2,068 MPa (20,68 bar, 300 psi)
24T442	A	circulerend	0,7 MPa (7,0 bar, 100 psi)	2,068 MPa (20,68 bar, 300 psi)
26A362	A	niet-circulerend, compatibel met oplosmiddel	0,7 MPa (7,0 bar, 100 psi)	2,068 MPa (20,68 bar, 300 psi)
Ventielsets voor hoge druk				
24T581	A	niet-circulerend	0,7 MPa (7,0 bar, 100 psi)	10,34 MPa (103,4 bar, 1500 psi)
24T582	A	circulerend	0,7 MPa (7,0 bar, 100 psi)	10,34 MPa (103,4 bar, 1500 psi)
25A289	A	niet-circulerend, compatibel met oplosmiddel	0,7 MPa (7,0 bar, 100 psi)	10,34 MPa (103,4 bar, 1500 psi)
24T583	A	niet-circulerend, compatibel met zuur	0,7 MPa (7,0 bar, 100 psi)	10,34 MPa (103,4 bar, 1500 psi)

Reparatie

Demontage

1. Ontlast de druk zoals beschreven in uw PD2K-bedieningshandleiding.
2. Verwijder het ventiel van het spuitstuk, zoals beschreven in de handleiding van uw kleurwisselset. Inspecteer de spuitstuk-O-ring 111450 of 106152.
3. Houd het zittinghuis (2) vast met een buistang. Gebruik een sleutel op de platte kanten van het zuigerhuis (5) om het los te schroeven van het zittinghuis.
4. Verwijder de veer (11).
OPMERKING: hogedrukventielen hebben twee veren (11 en 21).
5. Verwijder de twee buitenste O-ringen (16) en de binnenste O-ring (20) uit het zuigerhuis (5).
6. Schroef de ventielzitting (1) van het zittinghuis (2) af met het gereedschap 24U236 (111, meegeleverd met de ventielspruitstukset) of gereedschapskist 25D980.
7. Schroef de kogel (3) los van de as (4) door een sleutel te gebruiken op de platte zijden van de kogel.
8. Schuif de zuiger- en asconstructie (4) uit het zittinghuis (2). Verwijder de O-ring van de zuiger (18).
9. Schroef met het gereedschap 24U236 (111) of gereedschapskist 25D980 de reserveafdichting en sluitring (9) van het zittinghuis (2).
10. Verwijder de O-ring (19) van het zittinghuis (2).
11. Duw met een kleine schroevendraaier de afdichting en houder (7) vanaf het tegenovergestelde uiteinde uit het zittinghuis (2). Verwijder de O-ring (14) van het zittinghuis (2).
12. Verwijder de O-ringen (15) van het zittinghuis (2).
OPMERKING: circulerende ventielen hebben drie O-ringen (15), niet-circulerende ventielen hebben er twee.



ti22088a

Figure 1 Ventielzitting verwijderen

Hermontage

1. Installeer de O-ringen (15) op het zittinghuis (2).
OPMERKING: circulerende ventielen hebben drie O-ringen (15), niet-circulerende ventielen hebben er twee.
2. Smeer de O-ring (14) en installeer deze in het zittinghuis (2).
3. Smeer de U-beker in de afdichting- en houderconstructie (7). Installeer het zittinghuis (2) met de lipjes van de U-beker naar de binnenkant van het zittinghuis gericht.
4. Installeer de O-ring (19) in het zittinghuis (2).
5. Schroef de reserveafdichting en sluitring (9) met het gereedschap 24U236 (111) of gereedschapskist 25D980 in het zittinghuis (2). Draai aan tot 2,2 N•m (20 in-lb).
6. Installeer de O-ring van de zuiger (18) op de zuiger.
7. Smeer de zuigeras (4) en schuif deze in het zittinghuis (2).
8. Breng een schroefdraadafdichtmiddel van gemiddelde sterkte (blauw) aan op de kogel (3). Schroef de kogel op de as (4) door een sleutel op de platte kanten ervan te plaatsen. Draai aan tot **maximaal** 0,5 N•m (5 in-lb).
9. Smeer de kogel en het binnenoppervlak van het zittinghuis (2). Schroef de ventielzitting (1) in het zittinghuis (2) met het gereedschap 24U236 (111) of gereedschapskist 25D980. Draai aan tot 2,2 N•m (20 in-lb).
10. Smeer de O-ring (20) en installeer deze in het zuigerhuis (5).
11. Installeer de O-ringen (16) op het zuigerhuis (5).
12. Smeer de binnenkant van het zuigerhuis (5) en de O-ring van de zuiger (18).
13. Installeer de zuigerveer (11). Installeer de tweede zuigerveer (21), alleen bij hogedrukventielen.
14. Schroef het zittinghuis (2) in het zuigerhuis (5). Draai aan tot **maximaal** 0,5 N•m (5 in-lb).
15. Smeer de buitenste O-ringen (15, 16).
16. Schuif het gemonteerde ventiel in het spuitstuk, waarbij het zittinghuis (2) naar de binnenkant van het spuitstuk wijst.
17. Stel het ventiel weer in bedrijf.

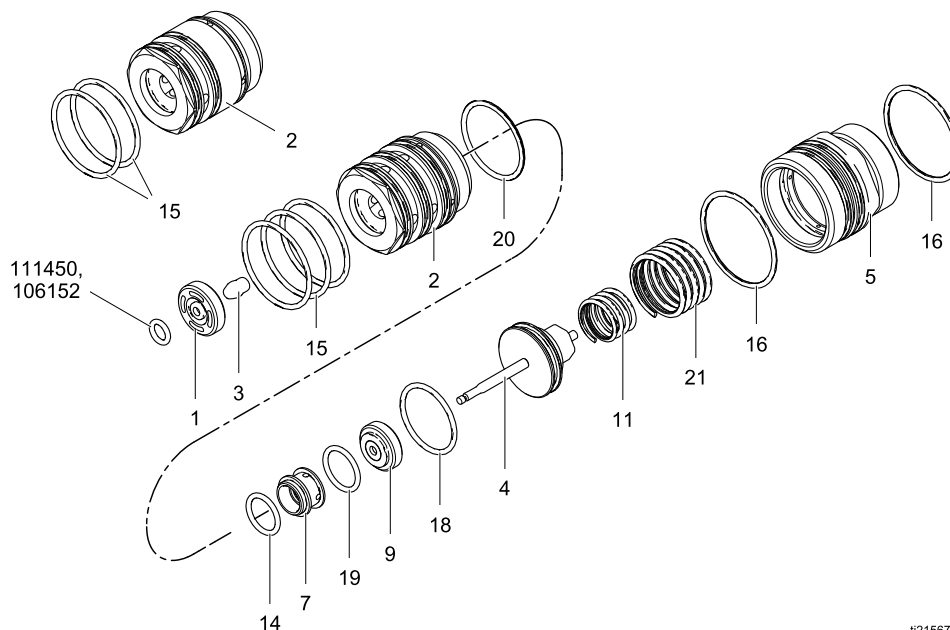


Figure 2 Ventielconstructie (circulerend hogedrukventiel afgebeeld)

ti21567b

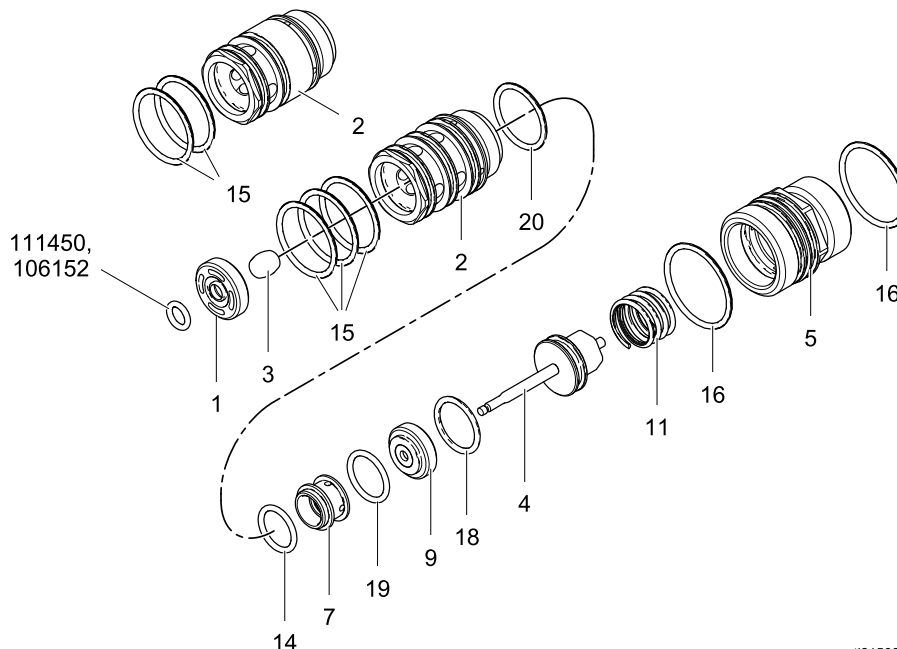
Onderdelen

Onderdelen lagedrukventiel

Onderdeelnr. 24T442 Circulerend lagedrukventiel (afgebeeld)

Onderdeelnr. 24T441 Niet-circulerend lagedrukventiel (zie detail linksbovenaan)

Onderdeelnr. 26A362 Niet-circulerend lagedrukventiel compatibel met oplosmiddelen (zie detail linksbovenaan)



ti21566b

Ref. Nr.	Onderdeelnr.	Beschrijving	Aantal
1	16N244	ZITTING, ventiel-; PEK	1
2	16N245	HUIS, zitting-; circulerend; PEK; alleen 24T442	1
	16N275	HUIS, zitting-; niet-circulerend; PEK; alleen 24T441 en 26A362	1
3	16N247	KOGEL, ventiel-; roestvast staal	1
4	24T530	CONSTRUCTIE, zuiger- en as-; roestvast staal, aluminium	1
5	16N252	HUIS, zuiger-; aluminium	1
7	24T533	AFDICHTING EN HOUDER; UHMWPE en PEK	1
9	24T534	RESERVEAFDICHTING EN SLUITRING; UHMWPE en aluminium	1
11	16W502	VEER, zuiger-	1
14*	113746	O-RING; bestand tegen chemicaliën	1
14+	110084	O-RING; FFKM, alleen 26A362	1
15*	117559	O-RING; bestand tegen chemicaliën, alleen 24T442	3
		O-RING; bestand tegen chemicaliën, alleen 24T441	2
15+	128530	O-RING; FFKM, alleen 26A362	2
16*+	121370	O-RING; bestand tegen chemicaliën	2
18*+	116768	O-RING; bestand tegen chemicaliën	1
19*+	117517	O-RING; bestand tegen chemicaliën	1
20*+	16D530	O-RING; bestand tegen chemicaliën	1

* Onderdelen inbegrepen in O-ringset 24T847 (apart te koop). De set bevat 3 stuks van onderdeel 15 en tevens spuitstuk-O-ring 111450. Zie [O-Ring sets voor lagedrukventielen, page 7](#).

+ Onderdelen inbegrepen in O-ringset 26A363 (apart te koop). De set bevat 3 stuks van onderdeel 15 en tevens spuitstuk-O-ring 106152. Zie [O-Ring sets voor lagedrukventielen, page 7](#).

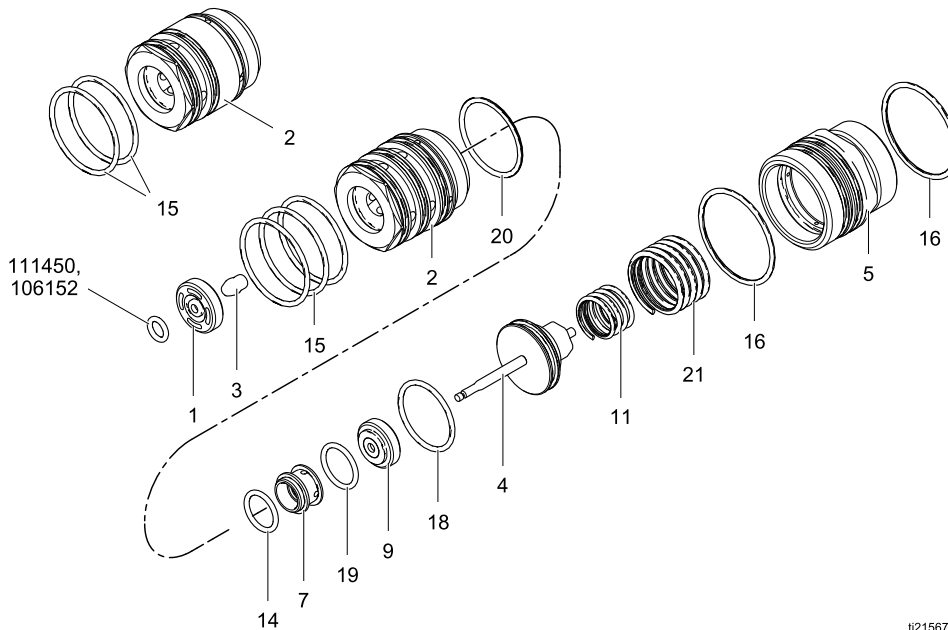
Onderdelen hogedrukventiel

Onderdeelnr. 24T582 Circulerend hogedrukventiel (afgebeeld)

Onderdeelnr. 24T581 Niet-circulerend hogedrukventiel (zie detail linksbovenaan)

Onderdeelnr. 24T583 Niet-circulerend hogedrukventiel, compatibel met zuren (zie detail linksbovenaan)

Onderdeelnr. 25A289 Niet-circulerend hogedrukventiel, compatibel met oplosmiddelen (zie detail linksbovenaan)



t21567b

Ref. Nr.	Onderdeelnr.	Beschrijving	Aantal
1	16W158	ZITTING, ventiel-; roestvast staal	1
2	16N266	HUIS, zitting-; circulerend; roestvast staal; alleen 24T582	1
	16N276	HUIS, zitting-; niet-circulerend; roestvast staal; alleen 24T581, 24T583, en 25A289	1
3	24T205	KOGEL, ventiel-; roestvast staal; alleen 24T583	1
	24T204	KOGEL, ventiel-; carbid; alleen 24T581, 24T582, en 25A289	1
4	24T735	CONSTRUCTIE, zuiger- en as-; roestvast staal, aluminium	1
5	16N267	HUIS, zuiger-; aluminium	1
7	24T533	AFDICHTING EN HOUDER; UHMWPE en PEK	1
9	24T534	RESERVEAFDICHTING EN SLUITRING; UHMWPE en aluminium	1
11	16N254	VEER, zuiger-, klein	1
14*	113746	O-RING; bestand tegen chemicaliën	1
14+	110084	O-RING; FFKM, alleen 24T583 en 24A289	1
		O-RING; FFKM, alleen 24T583 en 24A289	2
15*	16N901	O-RING; bestand tegen chemicaliën, alleen 24T582	3
		O-RING; bestand tegen chemicaliën, alleen 24T581 en 24T583	2
15+	17R987	O-RING; FFKM, alleen 24T583 en 24A289	2
16*+	122134	O-RING; bestand tegen chemicaliën	2
18*+	16V699	O-RING; bestand tegen chemicaliën	1
19*+	117517	O-RING; bestand tegen chemicaliën	1
20*+	16D531	O-RING; bestand tegen chemicaliën	1
21	16N270	VEER, zuiger-, groot	1

* Onderdelen inbegrepen in O-ringset 24T848 (apart te koop). De set bevat 3 stuks van onderdeel 15 en tevens spuitstuk-O-ring 111450. Zie [O-Ring sets voor hogedrukventielen, page 8](#).

+ Onderdelen inbegrepen in O-ringset 26Y671 (apart te koop). De set bevat 3 stuks van onderdeel 15 en tevens spuitstuk-O-ring 106152. Zie [O-Ring sets voor hogedrukventielen, page 8](#).

Maatgids O-ringen

In de volgende afbeelding worden de ventiel-O-ringen op ware grootte weergegeven. Zie de **Onderdelentekeningen** voor de locaties van de O-ringen.

TIP: Sommige O-ringen hebben bijna dezelfde afmetingen. Stapel ze op een bank om ze te onderscheiden.

O-Ring sets voor lagedrukventielen

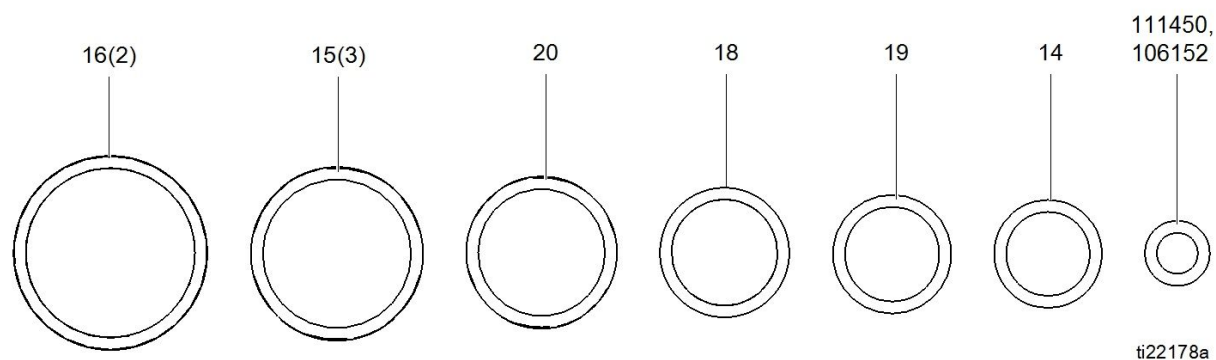
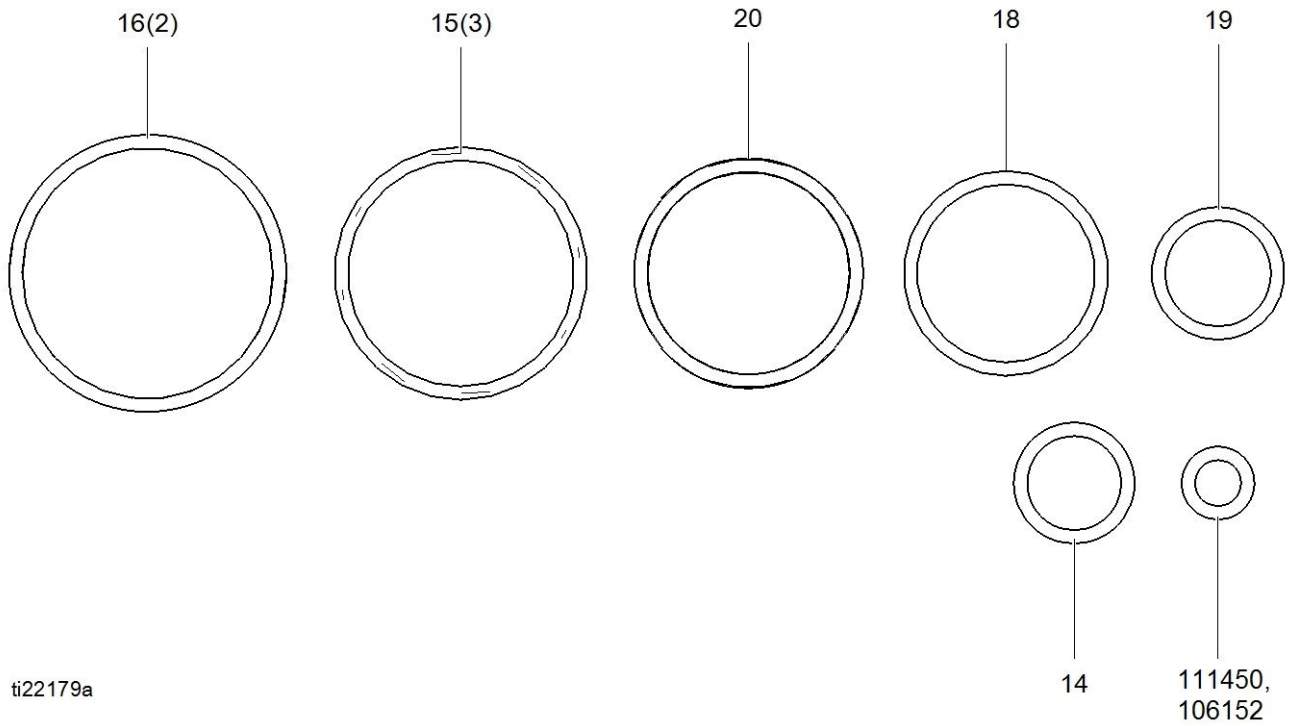


Figure 3 Set 24T847 en Set 26A363 afmetingen
O-ringen

Ref. Nr.	Onderdeelnr.		Nominale afmeting	Buitendiameter, inch (mm)	Aantal
	Set 24T847	Set 26A363 (compatibel met oplosmiddelen)			
— — —	111450	106152	010	0.4 (10)	1
14	113746	110084	014	0.6 (16)	1
15	117559	128530	020	1 (25)	3
16	121370	121370	022	1.1 (29)	2
18	116768	116768	016	0.75 (19)	1
19	117517	117517	015	0.7 (18)	1
20	16D530	16D530	018	0.9 (22)	1

O-Ring sets voor hogedrukventielen



ti22179a

Figure 4 Set 24T848 en Set 24Y671 afmetingen O-ringen

Ref. Nr.	Onderdeelnr.		Nominale afmeting	Buitendiameter, inch (mm)	Aantal
	Set 24T848	Set 24Y671 (compatibel met oplosmiddelen of zuur)			
---	111450	106152	010	0.4 (10)	1
14	113746	110084	014	0.6 (16)	1
15	16N901	17R987	025	1.3 (33)	3
16	122134	122134	027	1.4 (37)	2
18	16V699	16V699	021	1.06 (27)	1
19	117517	117517	015	0.7 (18)	1
20	16D531	16D531	023	1.2 (30)	1

Technische informatie

Kleurwisselsets	V.S.	Metrisch
Maximale vloeistofwerkdruk:		
Lagedrukventielen	300 psi	2,1 MPa, 21 bar
Hogedrukventielen	1500 psi	10,5 MPa, 105 bar
Maximale luchtwerkdruk:	100 psi	0,7 MPa, 7,0 bar
Luchttoevoer:	85–100 psi	0,6–0,7 MPa, 6,0–7,0 bar
Viscositeitsbereik voor vloeistoffen:	20–5000 centipoise	
Gewicht		
24T441 en 26A362 niet-circulerend lagedrukventiel	55 g	
24T442 circulerend lagedrukventiel	53 g	
24T581, 24T583 en 25A289 niet-circulerende hogedrukventielen	248 g	
24T582 circulerend hogedrukventiel	227 g	
Bevochtigde delen:		
24T441 en 24T442 lagedrukventielen	PEK, 301 en 17-4 roestvast staal, UHMWPE, O-ringen die bestand zijn tegen chemicaliën	
26A362 lagedrukventiel, compatibel met oplosmiddel	PEK, 301 en 17-4 roestvast staal, UHMWPE, FFKM (Perfluoroelastomeer) O-ringen	
24T581 en 24T582 hogedrukventielen	PEK, 301 en 17-4 roestvast staal, UHMWPE, O-ringen die bestand zijn tegen chemicaliën, carbid	
25A289 hogedrukventiel, compatibel met oplosmiddel	PEK, 301 en 17-4 roestvast staal, UHMWPE, FFKM (Perfluoroelastomeer) O-ringen, carbid	
24T583 hogedrukventiel, compatibel met zuren	PEK, 301, 316 en 17-4 roestvast staal, UHMWPE, FFKM (Perfluoroelastomeer) O-ringen	

Standaardgarantie van Graco

Graco garandeert dat alle in dit document genoemde en door Graco vervaardigde apparatuur waarop de naam Graco vermeld staat, op de datum van verkoop voor gebruik door de oorspronkelijke koper vrij is van materiaal- en fabricagefouten. Met uitzondering van speciale, uitgebreide, of beperkte garantie zoals gepubliceerd door Graco, zal Graco, gedurende een periode van twaalf maanden na verkoopdatum, elk onderdeel van de apparatuur dat naar het oordeel van Graco gebreken vertoont herstellen of vervangen. Deze garantie is alleen van toepassing op voorwaarde dat de apparatuur conform de schriftelijke aanbevelingen van Graco geïnstalleerd, bediend en onderhouden werd.

Normale slijtage en veroudering, of slecht functioneren, beschadiging of slijtage veroorzaakt door onjuiste installatie, verkeerde toepassing, slijpend materiaal, corrosie, onvoldoende of onjuist uitgevoerd onderhoud, nalatigheid, ongeval, eigenmachtige wijzigingen aan de apparatuur, of het vervangen van Graco-onderdelen door onderdelen van andere herkomst, vallen niet onder de garantie en Graco is daarvoor niet aansprakelijk. Graco is ook niet aansprakelijk voor slecht functioneren, beschadiging of slijtage veroorzaakt door de onverenigbaarheid van Graco-apparatuur met constructies, toebehoren, apparatuur of materialen die niet door Graco geleverd zijn, en ook niet voor fouten in het ontwerp, bij de fabricage of het onderhoud van constructies, toebehoren, apparatuur of materialen die niet door Graco geleverd zijn.

Deze garantie wordt verleend onder de voorwaarde dat de apparatuur waarvan de koper stelt dat die een defect vertoont gefrankeerd wordt verzonden naar een erkende Graco dealer opdat de aanwezigheid van het beweerde defect kan worden geverifieerd. Indien het beweerde defect inderdaad wordt vastgesteld, zal Graco de defecte onderdelen kosteloos herstellen of vervangen. De apparatuur zal gefrankeerd worden teruggezonden naar de oorspronkelijke koper. Indien bij de inspectie geen materiaal- of fabricagefouten worden geconstateerd, dan zullen de herstellingen worden uitgevoerd tegen een redelijke vergoeding, in welke vergoeding de kosten van onderdelen, arbeid en vervoer begrepen kunnen zijn.

DEZE GARANTIE IS EXCLUSIEF, EN TREEDT IN DE PLAATS VAN ENIGE ANDERE GARANTIE, UITDRUKKELIJK OF IMPLICIET, DAARONDER MEDEBEGREPEN MAAR NIET BEPERKT TOT GARANTIES BETREFFENDE VERKOOPBAARHEID OF GESCHIKTHEID VOOR EEN BEPAALDE TOEPASSING.

De enige verplichting van Graco en het enige verhaal van de klant bij schending van de garantie is zoals hierboven bepaald is. De koper gaat ermee akkoord dat geen andere verhaalsmogelijkheid (waaronder, maar niet beperkt tot vergoeding van incidentele schade of van vervolgschade door winstderving, gemiste verkoopbrenngsten, letsel aan personen of materiële schade, of welke andere incidentele verliezen of vervolgv verliezen dan ook) aanwezig is. Elke klacht wegens inbreuk op de garantie moet binnen twee (2) jaar na aankoopdatum kenbaar worden gemaakt.

GRACO GEEFT GEEN GARANTIE EN WIJST ELKE IMPLICIETE GARANTIE AF BETREFFENDE VERKOOPBAARHEID OF GESCHIKTHEID VOOR EEN BEPAALDE TOEPASSING, MET BETREKKING TOT TOEBEHOREN, APPARATUUR, MATERIALEN OF COMPONENTEN DIE GRACO GELEVERD, MAAR NIET VERVAARDIGD HEEFT. Deze items, die verkocht, maar niet vervaardigd worden door Graco (zoals elektrische motoren, schakelaars, slangen, enz.) zijn, indien van toepassing, onderhevig aan de garantie van de fabrikant. Graco zal aan de koper redelijke ondersteuning verlenen bij het aanspraak maken op die garantie.

Graco is in geen geval aansprakelijk voor indirecte, incidentele, speciale of gevolgschade die het gevolg is van het feit dat Graco dergelijke apparatuur heeft geleverd, of van de uitrusting, de werking, of het gebruik van producten of andere goederen op deze wijze verkocht, ongeacht of die ontstaat door inbreuk op een contract, inbreuk op garantie, nalatigheid van Graco, of anderszins.

Graco-informatie

De meest recente informatie over de producten van Graco vindt u op www.graco.com.

Voor het plaatsen van een bestelling neemt u contact op met uw Graco-leverancier of belt u de dichtstbijzijnde distributeur.

Telefoon: 612-623-6921 of gratis: 1-800-328-0211 **Fax:** 612-378-3505

Alle geschreven en afgebeelde gegevens in dit document geven de meest recente productinformatie weer zoals bekend op het tijdstip van publicatie.

Graco behoudt zich het recht voor om te allen tijde wijzigingen aan te brengen zonder voorafgaande kennisgeving.

Zie www.graco.com/patents voor informatie over patenten.

Vertaling van de originele instructies. This manual contains Dutch. MM 332454

Hoofdkantoor Graco: Minneapolis

Kantoren in het buitenland: België, China, Japan, Korea

GRACO INC. AND SUBSIDIARIES • P.O. BOX 1441 • MINNEAPOLIS MN 55440-1441 • USA

Copyright 2013, Graco Inc. Alle Graco-productielocaties zijn ISO 9001 gecertificeerd.

www.graco.com

Revisie D, oktober 2018