

SDM5 & SDM15 (manuaalinen); SDP5 & SDP15 (esiasetettu) mittarit

332270V

FI

Öljyjen ja 50:50 pakkasnesteveseosten mittaamiseen.
Vain ammattikäyttöön.

Ei saa käyttää eurooppalaisissa räjähdysherkissä tiloissa.

Suurin käyttöpaine: 1500 psi (10 MPa; 103 bar)

Maksimikäyttöpaine (50:50 pakkasnesteveseos): 900 psi (6,2 MPa; 62 bar)

Maksimivirtausnopeus: 14 gpm (53 lpm)

Malliluettelo sivu 2



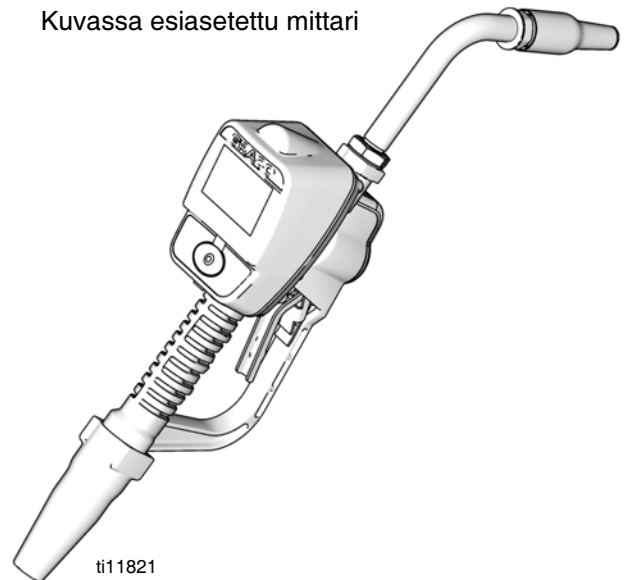
Tärkeitä turvaohjeita

Lue kaikki tämän käyttöohjeen varoitukset ja ohjeet. Säilytä nämä ohjeet.

HUOMAUTUS

Tämä annosteluventtiili on tarkoitettu vain raakaöljypohjaisten voiteluaineiden ja pakkasnesteveseosten annosteluun. Älä annostele tuulilasipesunestettä tällä annosteluventtiilillä.

Kuvassa esiasetettu mittari



ti11821

Mallit

SDM5 Manuaaliset elektroniset annostelumittarit

Mallinumero	Kiertonivel	Jatkokappaleen kuvaus	Suutin	Nestetyyppi
255348	1/2" NpT(f)	Taipuisa	Automaattinen, pikalukittava	Öljy, ATF
255349	1/2" NPT(F)	Vaihteistoöljy	Pikalukittava	Vaihteistoöljy
255350	1/2" NPT(F)	Jäykkä	Automaattinen, pikalukittava	Öljy, ATF
255802	1/2" NPT(F)	Jäykkä	Pikalukittava	Jäätymisenestoaine
255803	1/2" NPT(F)	Taipuisa	Pikalukittava	Jäätymisenestoaine
24H108	1/2" BSPP(F)	Taipuisa	Automaattinen, pikalukittava	Öljy, ATF
24H110	1/2" BSPP(F)	Vaihteistoöljy	Pikalukittava	Vaihteistoöljy
24H112	1/2" BSPP(F)	Jäykkä	Automaattinen, pikalukittava	Öljy, ATF
24H130	1/2" BSPP(F)	Jäykkä	Pikalukittava	Jäätymisenestoaine
24H132	1/2" BSPP(F)	Taipuisa	Pikalukittava	Jäätymisenestoaine
24H109	1/2" BSPT(F)	Taipuisa	Automaattinen, pikalukittava	Öljy, ATF
24H111	1/2" BSPT(F)	Vaihteistoöljy	Pikalukittava	Vaihteistoöljy
24H113	1/2" BSPT(F)	Jäykkä	Automaattinen, pikalukittava	Öljy, ATF
24H131	1/2" BSPT(F)	Jäykkä	Pikalukittava	Jäätymisenestoaine
24H133	1/2" BSPT(F)	Taipuisa	Pikalukittava	Jäätymisenestoaine

SDM15 Manuaaliset elektroniset annostelumittarit

Mallinumero	Kiertonivel	Jatkokappaleen kuvaus	Suutin	Nestetyyppi
255800	3/4" NPT(F)	Jäykkä	Suuri virtaama, pikalukittava	Öljy, ATF, pakkasneste
255801	3/4" NPT(F)	Taipuisa	Suuri virtaama, pikalukittava	Öljy, ATF, pakkasneste
256836	1/2" NPT(F)	Jäykkä	Suuri virtaama, pikalukittava	Öljy, ATF, pakkasneste
256837	1/2" NPT(F)	Taipuisa	Suuri virtaama, pikalukittava	Öljy, ATF, pakkasneste
24H126	3/4" BSPP(F)	Jäykkä	Suuri virtaama, pikalukittava	Öljy, ATF, pakkasneste
24H128	3/4" BSPP(F)	Taipuisa	Suuri virtaama, pikalukittava	Öljy, ATF, pakkasneste
24H150	1/2" BSPP(F)	Jäykkä	Suuri virtaama, pikalukittava	Öljy, ATF, pakkasneste
24H152	1/2" BSPP(F)	Taipuisa	Suuri virtaama, pikalukittava	Öljy, ATF, pakkasneste
24H127	3/4" BSPT(F)	Jäykkä	Suuri virtaama, pikalukittava	Öljy, ATF, pakkasneste
24H129	3/4" BSPT(F)	Taipuisa	Suuri virtaama, pikalukittava	Öljy, ATF, pakkasneste
24H151	1/2" BSPT(F)	Jäykkä	Suuri virtaama, pikalukittava	Öljy, ATF, pakkasneste
24H153	1/2" BSPT(F)	Taipuisa	Suuri virtaama, pikalukittava	Öljy, ATF, pakkasneste

SDP5 Manuaaliset elektroniset mittarit







Mallinumero	Kiertonivel	Jatkokappaleen kuvaus	Suutin	Nestetyyppi
255200	1/2" NPT(F)	Jäykkä	Automaattinen, pikalukittava	Öljy, ATF
255351	1/2" NPT(F)	Taipuisa	Automaattinen, pikalukittava	Öljy, ATF
255352	1/2" NPT(F)	Vaihteistoöljy	Pikalukittava	Vaihteistoöljy
255355	1/2" NPT(F)	Jäykkä	Pikalukittava	Jäätymisenestoaine
255356	1/2" NPT(F)	Taipuisa	Pikalukittava	Jäätymisenestoaine
24H106	1/2" BSPP(F)	Jäykkä	Automaattinen, pikalukittava	Öljy, ATF
24H114	1/2" BSPP(F)	Taipuisa	Automaattinen, pikalukittava	Öljy, ATF
24H116	1/2" BSPP(F)	Vaihteistoöljy	Pikalukittava	Vaihteistoöljy
24H122	1/2" BSPP(F)	Jäykkä	Pikalukittava	Jäätymisenestoaine
24H124	1/2" BSPP(F)	Taipuisa	Pikalukittava	Jäätymisenestoaine
24H107	1/2" BSPT(F)	Jäykkä	Automaattinen, pikalukittava	Öljy, ATF
24H115	1/2" BSPT(F)	Taipuisa	Automaattinen, pikalukittava	Öljy, ATF
24H117	1/2" BSPT(F)	Vaihteistoöljy	Pikalukittava	Vaihteistoöljy
24H123	1/2" BSPT(F)	Jäykkä	Pikalukittava	Jäätymisenestoaine
24H125	1/2" BSPT(F)	Taipuisa	Pikalukittava	Jäätymisenestoaine

SDP15 Esiasetetut elektroniset annostelumittarit



Mallinumero	Kiertonivel	Jatkokappaleen kuvaus	Suutin	Nestetyyppi
255353	3/4" NPT(F)	Jäykkä	Suuri virtaama, pikalukittava	Öljy, ATF, pakkasneste
255354	3/4" NPT(F)	Taipuisa	Suuri virtaama, pikalukittava	Öljy, ATF, pakkasneste
256838	1/2" NPT(F)	Jäykkä	Suuri virtaama, pikalukittava	Öljy, ATF, pakkasneste
256839	1/2" NPT(F)	Taipuisa	Suuri virtaama, pikalukittava	Öljy, ATF, pakkasneste
24H118	3/4" BSPP(F)	Jäykkä	Suuri virtaama, pikalukittava	Öljy, ATF, pakkasneste
24H120	3/4" BSPP(F)	Taipuisa	Suuri virtaama, pikalukittava	Öljy, ATF, pakkasneste
24H154	1/2" BSPP(F)	Jäykkä	Suuri virtaama, pikalukittava	Öljy, ATF, pakkasneste
24H156	1/2" BSPP(F)	Taipuisa	Suuri virtaama, pikalukittava	Öljy, ATF, pakkasneste
24H119	3/4" BSPT(F)	Jäykkä	Suuri virtaama, pikalukittava	Öljy, ATF, pakkasneste
24H121	3/4" BSPT(F)	Taipuisa	Suuri virtaama, pikalukittava	Öljy, ATF, pakkasneste
24H155	1/2" BSPT(F)	Jäykkä	Suuri virtaama, pikalukittava	Öljy, ATF, pakkasneste
24H157	1/2" BSPT(F)	Taipuisa	Suuri virtaama, pikalukittava	Öljy, ATF, pakkasneste

Varoitukset

Seuraavat varoitukset koskevat laitteen asennusta, käyttöä, maadoitusta, kunnossapitoa ja korjausta. Huutomerkki tarkoittaa yleisluntoista varoitusta ja vaaran merkki toimenpidekohtaista vaaraa. Lue varoitukset aina tarvittaessa. Lisäksi tämä käyttöohje voi sisältää tuotekohtaisia varoituksia.

 VAROITUS	
  	<p>NESTEEN TUNKEUTUMISVAARA</p> <p>Korkeapaineinen neste annosteluventtiilistä, vuotavasta letkusta tai murtuneesta osasta voi puhkaista ihon. Vamma saattaa näyttää tavalliselta haavalta, mutta kyseessä on vakava vamma, joka saattaa johtaa amputointiin. Hakeudu välittömästi lääkärin hoitoon.</p> <ul style="list-style-type: none"> • Älä osoita annosteluventtiilillä ketään tai mitään kehon osaa kohti. • Älä aseta kättäsi annostelusuuttimen päähän. • Älä pysäytä äläkä torju vuotoja kädellä, keholla, käsineellä tai rätillä. • Noudata tämän käyttöohjeen paineenpoistotoimia koskevia ohjeita lopettaessasi ruiskutuksen sekä ennen laitteen puhdistamista, tarkastamista tai huoltamista.
	<p>LAITTEIDEN VÄÄRINKÄYTÖN VAARA</p> <p>Väärinkäyttö voi aiheuttaa kuoleman tai vakavan henkilövahingon.</p> <ul style="list-style-type: none"> • Älä käytä yksikköä väsyneenä tai huumaavien aineiden tai alkoholin vaikutuksen alaisena. • Älä ylitä alimman nimellispaineen kestävä osan suurinta käyttöpainetta tai huonoiten kuumuutta sietävän osan lämpötilaluokitusta. Katso lisätietoja kaikkien laitteiden käyttöoppaiden kohdasta Tekniset tiedot. • Käytä nesteitä ja liuottimia, jotka ovat yhteensopivia laitteen märkien osien kanssa. Katso lisätietoja kaikkien laitteiden käyttöoppaiden kohdasta Tekniset tiedot. Lue neste- ja liuotinvalmistajien varoitukset. Halutessasi täydelliset tiedot aineista pyydä käyttöturvallisuustiedotteet toimittajalta tai jälleenmyyjältä. • Tarkista laite päivittäin. Korjaa kuluneet ja vaurioituneet osat välittömästi tai vaihda ne alkuperäisiin valmistajan varaosiin. • Älä muuta laitetta millään tavalla. • Käytä laitetta ainoastaan sille määrättyyn tarkoitukseen. Kysy lisätietoja jälleenmyyjältä. • Pidä letkut ja kaapelit poissa kulkuväylien, terävien kulmien, liikkuvien osien tai kuumien pintojen läheisyydestä. • Älä kierrä tai taivuta letkuja äläkä siirrä laitetta letkuista vetämällä. • Pidä lapset ja eläimet poissa työskentelyalueelta. • Kaikkia voimassa olevia turvamääräyksiä on noudatettava.
	<p>AKUN TURVALLISUUS</p> <p>Akku voi vuotaa, räjähtää tai aiheuttaa palovammoja tai räjähdyksen, jos sitä käsitellään väärin:</p> <ul style="list-style-type: none"> • Laitteessa voi käyttää vain määrättyjä paristotyyppisiä. • Paristoja vaihdettaessa saattaa syntyä kipinöitä. Vaihda paristo ainoastaan vaarattomassa paikassa, kaukana syttyvistä nesteistä tai huuruista. • Käsittele ja hävitä paristot ja akut oikein. Älä aiheuta oikosulkuja, lataa, pura latausta liikaa, pura, rusenna, polta tai lämmitä paristoa tai akkua yli 185° F (85° C:n lämpötilaan).


VAROITUS

	<p>TULIPALON JA RÄJÄHDYKSEN VAARA</p> <p>Jos työalueella on syttyviä nesteitä, kuten bensiiniä tai tuulilasin pesunestettä, huomaa, että syttyvät höyryt voivat syttyä tai räjähtää. Estä tulipalo ja räjähdys seuraavasti:</p> <ul style="list-style-type: none"> • Käytä laitetta vain hyvin ilmastoiduissa tiloissa. • Eliminoi kaikki syttymislähteet, kuten savukkeet ja kannettavat sähkölamput. • Pidä työalue puhtaana, siivoa rätit ja roiskeet tai avoimet liuotin- tai bensiinisäiliöt pois. • Älä liitä tai irrota virtajohtoja äläkä sytytä tai sammuta valoja, kun tiloissa on helposti syttyviä höyryjä. • Maadoita kaikki työskentelyalueen laitteet. • Käytä vain maadoitettuja letkuja. • Jos laitetta käytettäessä syntyy kipinöitä tai tuntuu sähköisku, lopeta laitteen käyttö välittömästi. Älä käytä laitetta, ennen kuin ongelma on tunnistettu ja korjattu. • Pidä toimiva sammutin valmiina työskentelyalueella.
	<p>HENKILÖKOHTAISET SUOJARUSTEET</p> <p>Käytä työskentelyalueella sopivia suojarusteita, jotka auttavat estämään vamman, kuten silmävamman, kuulon menetyksen myrkyllisten höyryjen hengittämisen ja palovammat. Suojarusteisiin kuuluvat muun muassa seuraavat:</p> <ul style="list-style-type: none"> • Suojalasit ja kuulosuojaimet. • Neste- ja liuosvalmistajan suosittelemat hengityssuojaimet, suojavaatteet ja -käsineet
	<p>KALIFORNIAN EHDOTUS 65</p> <p>Tämä tuote sisältää kemikaalia, jotka Kalifornian osavaltion tietojen mukaan aiheuttavat syöpää, synnynnäisiä vaurioita tai muita hedelmällisyysongelmia. Peseydy huolellisesti aineen käsittelyn jälkeen.</p>

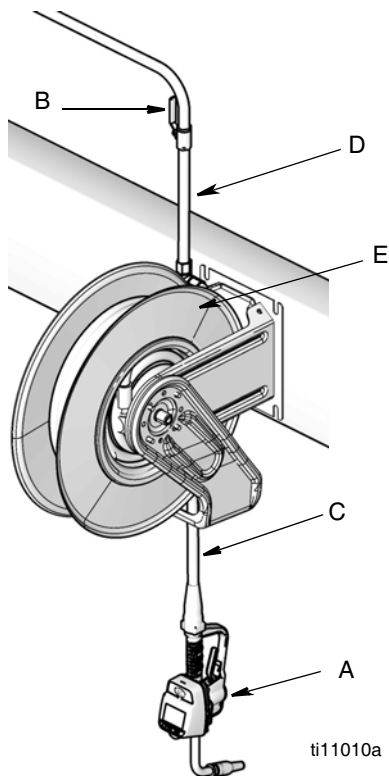
Asentaminen

Tyypilliset asennukset (KUVA 1)

Kuvan KUVA 1 mukainen tyypillinen asennus on vain ohjeellinen. Se ei ole täydellinen järjestelmäkaavio. Ota yhteyttä Graco-jälleenmyyjään, jos tarvitset apua järjestelmän suunnittelussa.

HUOMAUTUS

Annosteluventtiiliä ei ole tarkoitettu in line -asennukseen. Sulkuventtiiliä ei saa asentaa mittarin ulostulopuolelle. Tällainen asennus voi vahingoittaa mittarikotelon kantta.



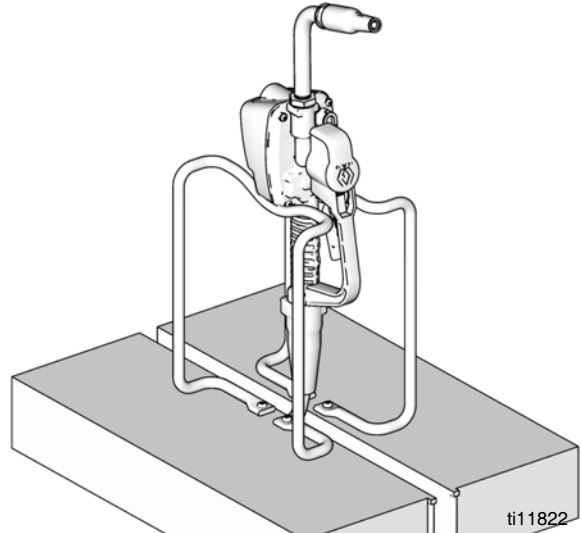
KUVA 1

TUOTE	KUVAUS
A	Elektronisesti mittaava annosteluventtiili
B	Nesteen sulkuventtiili
C	Letku
D	Letkukela, nesteen tuloletku
E	Letkukela

Lämpöindusoitu paineenalennussarja (ei kuvassa) vaaditaan. Sarja valitaan valitun pumpun mukaan. Lue kohta Osat, sivu 42 jossa on luettelo saatavilla olevista sarjoista.

Asennuskiinnike (KUVA 2)

Saatavissa on kiinnityskannatinsarja 249440, jolla annosteluventtiili asetetaan konsoliin.



KUVA 2

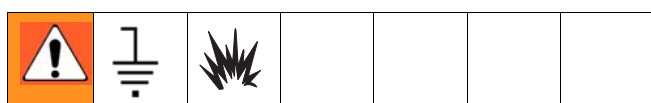
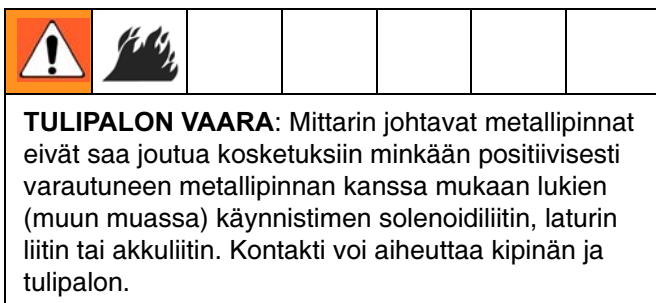
Paineenpoistomenettely



Tämä laite pysyy paineistettuna, kunnes paine on poistettu manuaalisesti. Vähentääksesi paineistetun nesteen, annosteluventtiilistä vahingossa tulevan nestesuihkun tai roiskuvan nesteen aiheuttamaa vakavan tapaturman vaaraa noudata **Paineenpoistotoimia** aina kun:

- Ohjeissa kehoitetaan poistamaan paine.
 - Tarkastat tai huollat jotakin järjestelmän laitetta.
 - Asennat tai puhdistat ruiskutuslaitteita tai suodatinta.
1. Katkaise pumpun virransyöttö tai sulje yläpuolinen palloventtiili.
 2. Laukaise annosteluventtiili jätesäiliöön paineen alentamiseksi.
 3. Avaa ilmaavat ilmaventtiilit ja nesteen tyhjennysventtiilit.
 4. Jätä tyhjennysventtiili auki, kunnes paine on poistunut järjestelmästä.

Maadoitus



Laitteiston tulee olla maadoitettu. Maadoitus vähentää staattisen iskun ja sähköiskun vaaraa johtamalla pois staattisen muodostumisen tai oikosulun aiheuttaman sähkövirran.

Pumppu: Noudata valmistajan suosituksia.

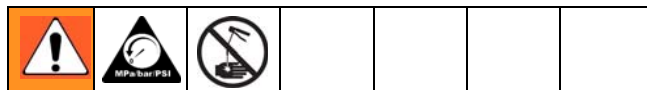
Ilma- ja nesteletkut: Käytä vain sähköisesti johtavia letkuja. Tarkista letkujen sähkövastus. Jos kokonaisvastus maadoitukseen päin ylittää 29 megaohmia, vaihda letku välittömästi.

Ilmakompressori: Noudata valmistajan suosituksia.

Nesteensyöttösäiliö: Noudata paikallisia ohjeita.

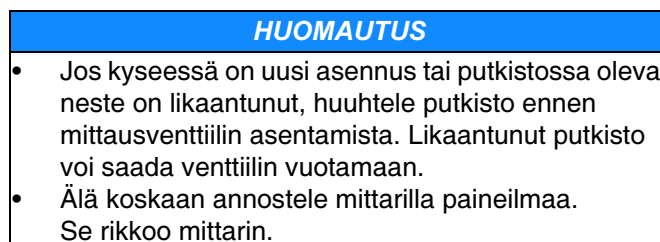
Säilytä maadoituksen jatkuvuus huuhtelun ja paineenpoiston aikana: pitele annosteluventtiilin metallista osaa tiukasti maadoitettua metalliastiaa vasten ja laukaise venttiili.

Esiasennuksen kulku



1. **Paineenpoistotoimet**, sivu 9.
2. Sulje nesteen sulkuventtiili (B, KUVA 1).
3. Maadoita letku ja kela tai konsoli, sivu 9. Jätä vähintään kaksi kierrettä tyhjäksi käyttäessäsi PTFE-teippiä. Paljaat kierteet varmistavat maadoituksen ylläpidon.

Asennuksen kulku



Huuhtelu

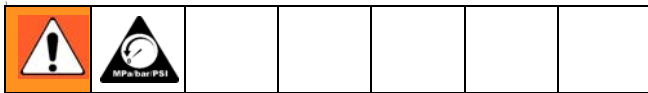


Jos kyseessä on olemassa oleva asennus, siirry kohtaan Mittarin asennus, sivu 10. Seuraavat vaiheet 1-5 koskevat putkiston huuhtelua.

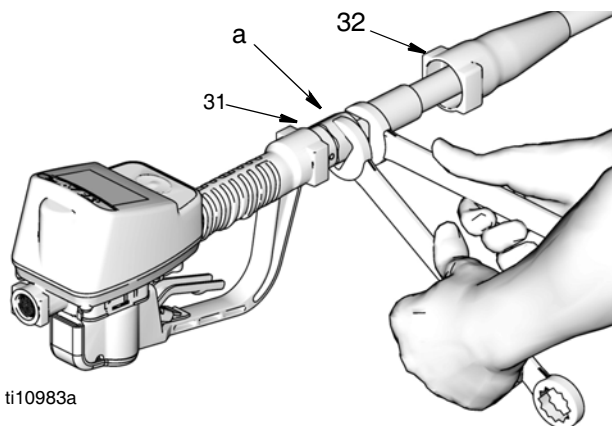
1. Sulje nesteen sulkuventtiili (B, KUVA 1, sivu 8) jokaisen annostelupisteen kohdalta.
2. Varmista seuraavat seikat:
 - päänesteventtiilin poisto pumpulta on kiinni,
 - ilmanpaine pumpun moottorille on säädetty, **ja**
 - ilmaventtiili on auki.

3. Avaa nesteen pääventtiiliä hitaasti.
 - a. Laita letkun pää (johon ei ole liitetty annosteluventtiiliä) jäteöljyastiaan.
 - b. Kiinnitä letku astiaan siten, ettei se pääse ulos huuhtelun aikana.
 - c. Jos annosteluventtiileitä on useita, aloita huuhtelu pumpusta kauimpana olevasta venttiilistä ja jatka pumpua kohti.
4. Avaa sulkuventtiiliä (B) hitaasti annosteluventtiilin kohdalta. Huuhtele riittävällä öljymäärällä, jotta koko järjestelmä on varmasti puhdas, ja sulje venttiili.
5. Toista vaihe 4 kaikkien muiden annosteluventtiilien kohdalla.

Mittarin asennus (KUVA 3)




1. Paineenpoistotoimet, sivu 9.

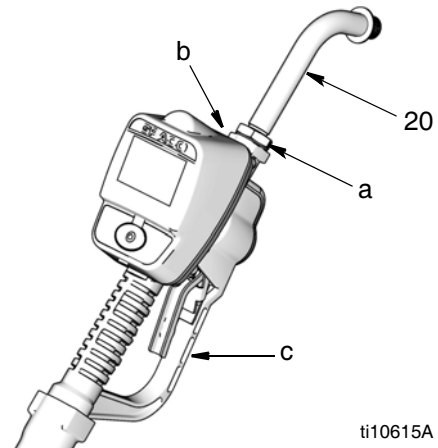


KUVA 3

2. Työnä kääntöliitin (32) takaisin letkun yli pieni pää ensin, jotta pääset käsiksi kääntöliittimen liittimeen (a).
3. Käytä kierretivistettä letkuliittimen uroskierteisiin. Kierrä letkuliitin mittarin kääntöliittimeen (31). Kiristä kunnolla kahdella avaimella (KUVA 3).

 Anna tiivisteiden kuivua valmistajan ohjeiden mukaan ennen nesteen kierrättämistä järjestelmässä.

Putken jatkokappaleen asennus (KUVA 4)



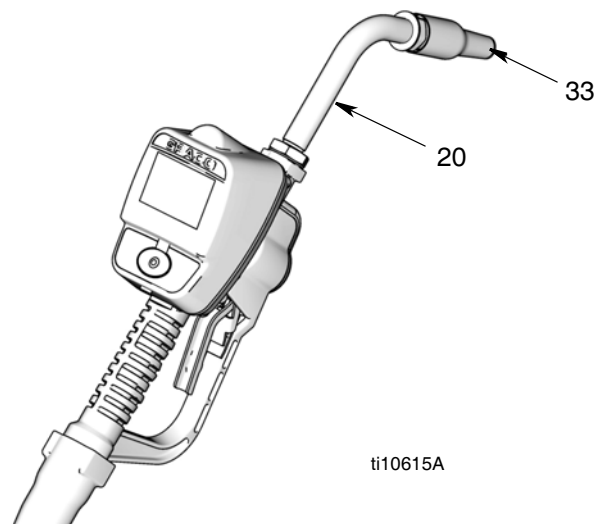
KUVA 4

HUOMAUTUS

Älä käytä PTFE-teippiä tai kierretivistettä jatkoputken (20) kierteisiin. Se saattaa aiheuttaa kiinnikkeen vuotamisen.

1.
 - a. Avaa mutteria (a), kunnes se on kokonaan irti putken kierteistä.
 - b. Kierrä jatkokappale (20) koteloon (b), kunnes se osuu pohjaan.
 - c. Kohdista jatkokappale (20) mittarin koteloon ja kädensijaan (c).
 - d. Kiristä mutteri kunnolla (a).

Suuttimen asennus (KUVA 5)



KUVA 5

1.
 - a. Kierrä uusi suutin (33) jatkokappaleeseen (20).
 - b. Kiristä napakasti jakoavaimella suuttimen holkista kiinni pitäen.
 - Kiristä *vain* niin, että jakoavaimen litteä puoli on suuttimen holkilla.
 - **Älä pura holkkia suuttimesta.** Purkamisen vaikuttaa suuttimen toimintaan.
2. Avaa automaattinen lukitussuutin ja kaikki nesteiden sulkuventtiilit. Käynnistä pumppu järjestelmän paineistamiseksi. Täydelliset mittarin käyttötiedot on annettu manuaalisen tai esiasetetun annostelumittarin käyttöohjeessa alkaen sivulta 21.
3. Varmista annostelun tarkkuus ja tyhjennä kaikki ilma nesteletkuista ja annosteluventtiileistä ennen käyttöä.
4. Aseta virtaama haluttuun arvoon.

HUOMAUTUS

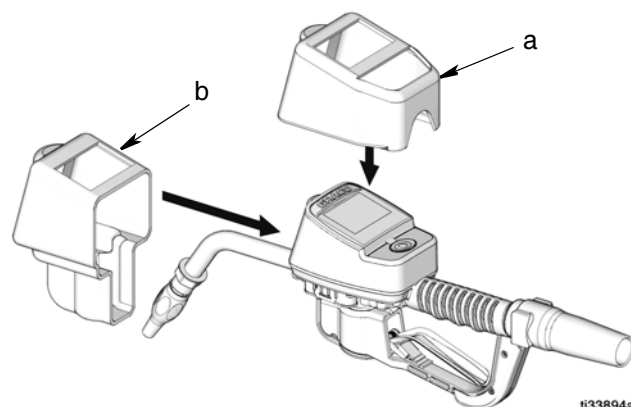
Älä laukaise mittaria, kun suurin on kiinni.

Neste kertyy suuttimen taakse, vuotaa suuttimesta ja saattaa purkautua odottamattomasti, kun suutin avataan. Jos laukaiset mittarin vahingossa suutin kiinni, osoita suutin sankoon ja avaa suutin paineen poistamiseksi ja nesteen tyhjentämiseksi.

Iskusuojaosarja (24W327)

Iskusuojaosarja (24W327) on saatavilla. Tämä suoja antaa lisäsuojaa mittarikotelolle ja kehykselle.

1. Asenna kehyksen suojaus (a) mittarikehyksen päälle kuvan KUVA 6 osoittamalla tavalla.
2. Asenna sen jälkeen kotilon suojaus (b) suuttimen/jatko-osan ja mittarin sekä kehyksen suojuksen päälle kuvan KUVA 6 osoittamalla tavalla.



KUVA 6

Yleistä mittarista

Navigointi ja toimintatilat



KUVA 7

5-suuntaisen valikon navigointipainike (KUVA 7)

- Sisältää NUOLET 4 suuntaan (YLÖS, ALAS, VASEMMALLE, OIKEALLE) sekä keskeisemmän ENTER-painikkeen.
- Käyttäjä voi selata valikoita NUOLIA painamalla. Valinta tehtäessä/tallennettaessa **on** painettava keskellä olevaa ENTER-painiketta.
- Nuolen painaminen ALAS ja pitäminen painettuna selaa valikkoja nopeutetusti.

Mittarinäyttö

Näytön kontrastin säätö NUOLIA käyttämällä

Pääasetusnäytöllä (sivu 13) voidaan säätää kontrastia painamalla NUOLTA VASEMMALLE TAI OIKEALLE.

- **Näyttö tummemmaksi:** Paina NUOLTA OIKEALLE useaan kertaan.
- **Näyttö kirkkaammaksi:** Paina NUOLTA VASEMMALLE useaan kertaan.

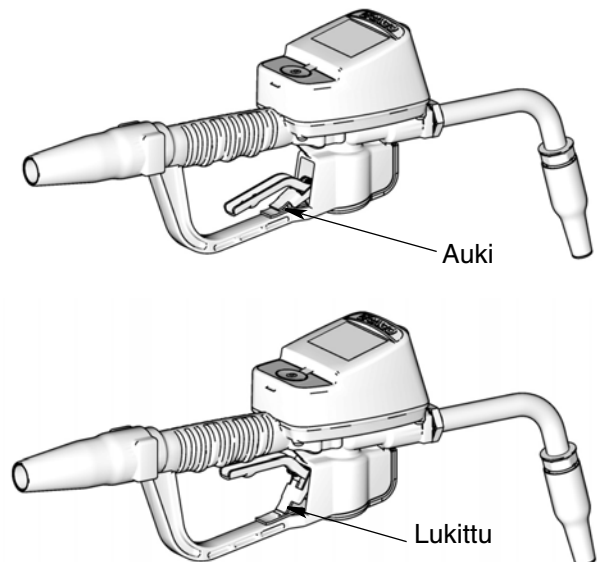
Valmiustila/hereillä

- **Valmiustila:** Virransäästötila. Näyttö tyhjenee 2 minuutin kuluttua normaalikäytössä, jos sitä ei käytetä. Laite pitää edelleen lukua annostelusta määrästä, vaikka näyttö on valmiustilassa.
- **Herätys:** Näyttö herää valmiustilasta painettaessa NUOLTA tai keskellä olevaa ENTER-painiketta tai jos annosteluneste liipaisinta painetaan.

Liipaisimen avaaminen ja lukitseminen

Vain esiasetetuissa mittareissa on toiminto, joka mahdollistaa käyttäjän lukituksen annosteluasennossa, kuten kuvassa KUVA 8. Lukitus vapautetaan painamalla liipaisin napakasti kädensijaa vasten.

Vain esiasetetut mittarit



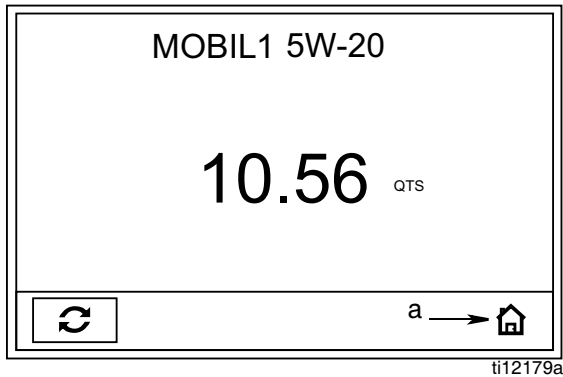
KUVA 8

Asetustilan näytöt

Jos olet käyttötilassa, sinun täytyy olla kuvassa KUVA 10 esitetyllä olla Home-näytöllä päästäksesi asetustilan kuvakkeisiin. (Täydellinen kuvaus Home-näytöstä on sivulla) 20).

Home-näytön näyttäminen:

1. Herätä mittari painamalla mitä tahansa näppäimistön painiketta.

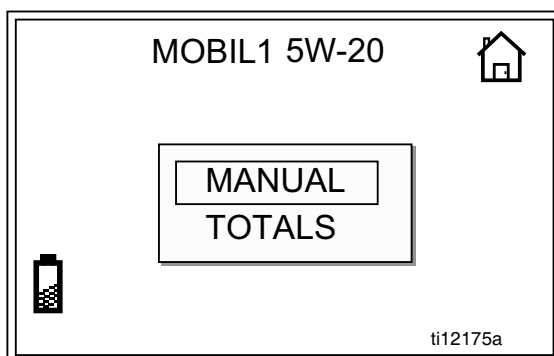


KUVA 9

2. Kun käyttötilan näyttö tulee esiin (kuten kuvassa KUVA 9):

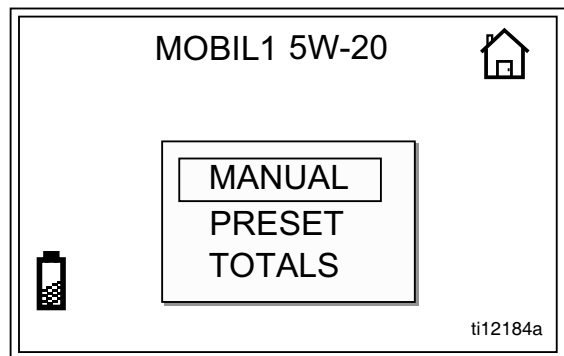
- a. Siirrä osoitinta OIKEALLA NUOLELLA House-kuvakkeen päälle (a).
- b. Home-näytön saa esiin painamalla keskellä olevaa ENTER-painiketta (KUVA 10).

Manuaaliset mittarit



KUVA 10

Esiasetetut mittarit



Pääasetusnäyttö (KUVA 12)

Kaikki mittarit

Pääasetusnäyttö on ensimmäinen näyttö, joka tulee esiin siirryttäessä asetustilaan. Tällä näytöllä näkyy luettelo käytössä olevista asetuskuvakkeista sekä linkki takaisin Home-näytölle.

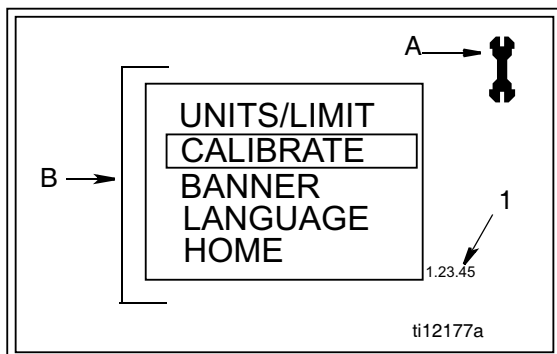
Manuaaliset mittarinäytöt:

- UNITS/LIMIT (YKSIKÖT/RAJA)
- KALIBROI
- BANNER (BANNERI)
- LANGUAGE
- HOME

Esiasetetut mittarit sisältävät kaikki manuaalisen mittarin asetuskuvakkeet sekä PRESET-näytön.

- UNITS/LIMIT (YKSIKÖT/RAJA)
- KALIBROI
- PRESET (ESIASETUS)
- BANNER (BANNERI)
- LANGUAGE
- HOME

Manuaaliset mittarit

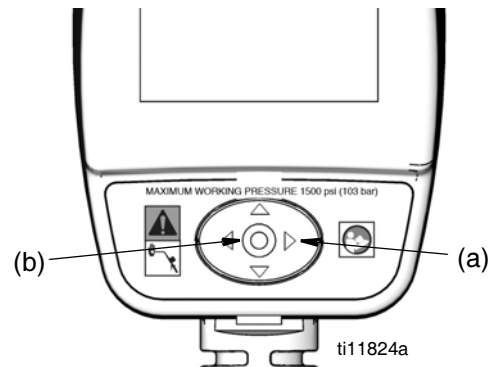


KUVA 12

Päänäytön ominaisuudet (KUVA 12)

A. Näytön tunnistuskuvake: Jakoavainkuvake tulee esiin oikeaan yläkulmaan, kun käyttäjä on asetussivon päänäytöllä.

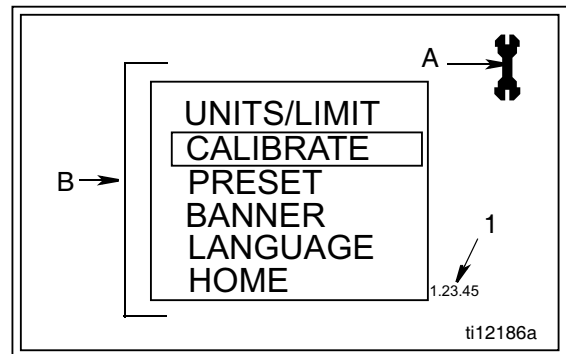
Näytön asetusnäyttö käyttötilanäytöltä



KUVA 11

1. Pidä NUOLTA OIKEALLE (a) painettuna muutaman sekunnin ajan (KUVA 11).
2. Paina sitten samaan aikaan keskellä olevaa ENTER-painiketta (b) (KUVA 11). Pidä molempia painikkeita alhaalla, kunnes pääasetusnäyttö KUVA 12 ilmestyy näyttöön.

Esiasetetut mittarit



B. Asetusnäytöt: Käyttäjän käytössä olevat näytöt.

1. Valitse näyttö luettelosta NUOLILLA YLÖS ja ALAS.
2. Vahvista valinta painamalla ENTER. Valittu näyttö tulee esiin.

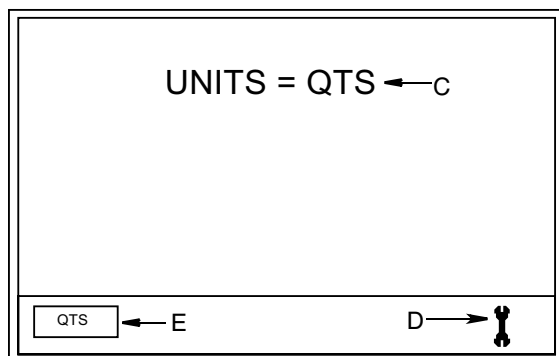
1. Ohjelmistoversion numero: Viitenumero. Sinua saatetaan pyytää antamaan tämä numero, kun olet yhteydessä Gracon tekniseen tukeen.

Units/Limit -näyttö (KUVA 13)

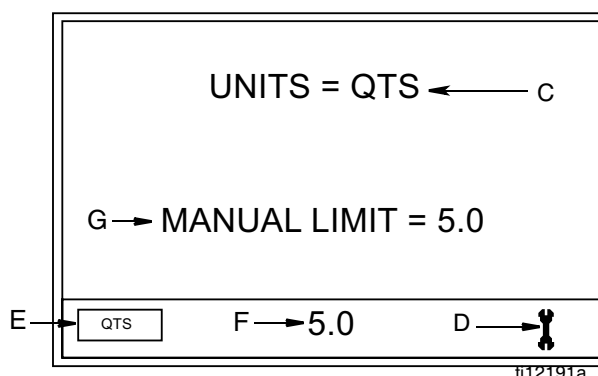
Kaikki mittarit

Asettaa mittayksiköksi gallonan, neljännesgallonan, pintin tai litran.

Manuaaliset mittarit



Esiasetetut mittarit



KUVA 13

Units/Limit -näytön ominaisuudet (KUVA 13)

Kaikissa mittareissa C - E

C. Mittayksikkötila: Näyttää mittayksikön, joka valittiin käyttämällä **Set Measurement Units** -painiketta (E).

D. Jakoavain-kuvake: Palauttaa käyttäjän pääasetusnäyttöön.

E. Mittayksiköiden asetuspainike/-kenttä: Asettaa mittayksiköksi pintin, neljännesgallonan, gallonan tai litran.

Mittayksikön muuttaminen/asettaminen:

1. Siirrä osoitinta VASEMMALLA tai OIKEALLA nuolella Set Measurement -kenttään (E).
2. Saat NUOLELLA YLÖS tai ALAS esiin mittayksikkövaihtoehdot: PTS, QTS, L, GAL.
3. Vahvista valinta painamalla ENTER. Valittu mittayksikkö näkyy nyt näytöllä (C).
4. Kun muutokset on tehty, siirrä osoitin jakoavainkuvakkeen päälle NUOLELLA OIKEALLE.
5. Palaa pääasetusvalikkoon painamalla ENTER.

Esiasetetuissa mittareissa on myös F - G

F. Set Manual Dispense Limit -kenttä: Asettaa maksimimäärän, jota voidaan annostella manuaalisessa tilassa.

Manuaalisen annostelun rajan muuttaminen/asettaminen:

1. Siirrä osoitin OIKEALLA NUOLELLA Manual Dispense Limit -kenttään (F).
2. Lisää ja vähennä näytöllä olevaa määrää NUOLILLA YLÖS tai ALAS.
3. Kun haluamasi määrä näkyy kentässä, vahvista valinta painamalla ENTER. Vahvistettu määrä näkyy näytöllä (G).
4. Kun muutokset on tehty, siirrä osoitin jakoavainkuvakkeen päälle NUOLELLA OIKEALLE.
5. Palaa pääasetusvalikkoon painamalla ENTER.

G. Manual Limit Confirmation: Näyttää kerrallaan manuaalisesti annosteltavan nesteen maksimimäärän. Määrä näkyy tehtäväpalkin **Set Manual Dispense Limit** -kentässä (F). Manuaaliset annostelurajat eivät vaikuta esiasetettuun annostelumäärään.

Kalibrointinäyttö (KUVA 14)

Kaikki mittarit

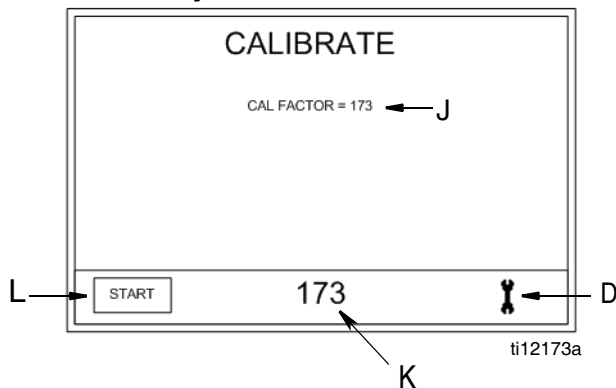
Kalibroi mittarin uudelleen eri nesteille.

Taulukko 1. Kalibrointikertoimet

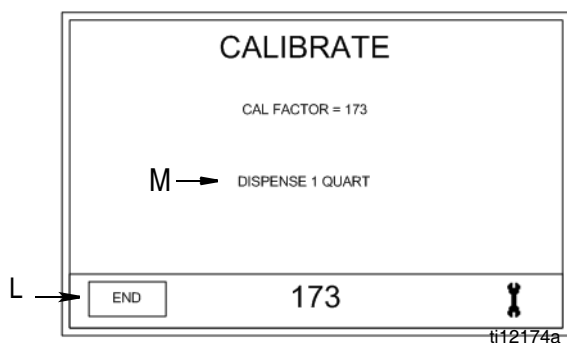
Nesteet	Kalibrointiluku	
	Neljännespintit	Litrat
Öljy (10W - 30)	173	183
Vaihteistoöljy	173	183
Automaattivaihteiston neste	167	176
Pakkasneste	159	168

- Kalibrointikertoimet arvoilla 70°F (21°C) ja 2,0 gpm (7,6 lpm).
- Oma kalibrointilukusi voi vaihdella hieman lämpötilasta tai virtaamasta johtuen.

Kalibrointinäyttö 1



Kalibrointinäyttö 2



KUVA 14

Kaikissa mittareissa D - M

D. Jakoavain-kuvake: Palauttaa käyttäjän päänäytölle.

J. Kalibrointikerroin: Näyttää määrän, jonka käyttäjä annostelee mittarin kalibroinnin aikana.

K. Kalibrointikertoimen esiasetus: Näyttää esiasetetun kalibrointikertoimen.

Esiasetetun kalibrointikertoimen säätö:

1. Siirrä osoitinta kalibrointikerroin-kenttään (K) NUOLELLA VASEMMALLE tai OIKEALLE.
2. Säädä esiasetettua kalibrointikerrointa NUOLELLA YLÖS tai ALAS (tämä on mahdollista vain kalibrointinäytöllä 1 (KUVA 14)).
3. Vahvista uusi asetus painamalla ENTER. Uusi asetus näkyy kalibrointikentässä (J).


L. Start/End -painike: Napsautetaan kalibroinnin aluksi ja lopuksi. Katso kohta **Mittarin uudelleenkalibrointi** (sivu 17).

M. Annostelu: Näkyy vain näytöllä 2 (KUVA 14). Näyttää määrän, jonka käyttäjä annostelee kalibrointitestin aikana.

Mittarin uudelleenkalibrointi (Kuva 14)

Mittarin oletuskalibrointikertoimet asetetaan tehtaalla 10W30-moottoriöljylle - lämpötilaan 70°F (21°C). Tämä kalibrointikerroin on riittävän tarkka useimmille öljyille. Jos käytät muita nesteitä tai jos tarvitset suurempaa tarkkuutta, mittari voidaan kalibroida uudelleen suorittamalla joku seuraavista uudelleenkalibrointimenetelmistä.

1. Kalibrointikertoimen valinta kalibrointitaulukosta 1

 Taulukossa 1 annetut kalibrointikertoimet (sivu 16), ovat vain likiarvoja, mutta riittävän tarkkoja useimpiin käyttötarkoituksiin. Jos tarvitset lisää tarkkuutta, käytä menetelmää 2, Manuaalinen kalibrointi.

1. Siirrä osoitinta the kalibrointikerroin-kenttään (K) NUOLELLA VASEMMALLE tai OIKEALLE.
2. Säädä esiasetettua kalibrointikerrointa NUOLELLA YLÖS tai ALAS, kunnes näytöllä oleva numero vastaa taulukossa 1 valittua kalibrointikerrointa.
3. Vahvista uusi asetus painamalla ENTER. Uusi asetus näkyy kalibrointikentässä (J).
4. Siirrä osoitin jakoavainkuvakkeen päälle NUOLELLA OIKEALLE.
5. Palaa pääasetusvalikkoon painamalla ENTER.

TAI

2. Manuaalinen kalibrointimenettely

Katso kalibrointinäytöt 1 ja 2 ja noudata kuvassa KUVA 14, sivu 16 annettuja seuraavia ohjeita .

- Jos mittayksiköksi on asetettu Englantilainen (gallona, neljännesgallona, pint) Units/Limit -näytöllä, katso 15, kalibroi mittari käyttämällä neljännesgallonalle kalibroituja mitta-astiaa.
 - Jos valittuna ovat kansainväliset yksiköt (SI) (litra), käytä litralle kalibroituja mitta-astiaa.
1. Valitse START (L) kalibrointinäytöllä 1 NUOLELLA VASEMMALLE tai OIKEALLE.
 2. Vahvista valinta painamalla ENTER. Esiin tulee kalibrointinäyttö 2.


3. Mittaa **tarkalleen** 1 neljännesgallona (tai 1 litra) nestettä kalibroituun 1 neljännesgallonan (tai 1 litran) astiaan.

Kalibrointikerroin ilmestyy Kalibrointikertoimen (J) näyttöön.

4. Valitse END (L) kalibrointinäytöllä 2 NUOLELLA VASEMMALLE tai OIKEALLE.
5. Vahvista valinta painamalla ENTER. Esiin tulee kalibrointinäyttö 1.
6. Kun muutokset on tehty, siirrä osoitin jakoavainkuvakkeen päälle NUOLELLA OIKEALLE.
7. Palaa pääasetusvalikkoon painamalla ENTER.

Tarkin kalibrointi saavutetaan seuraavasti:

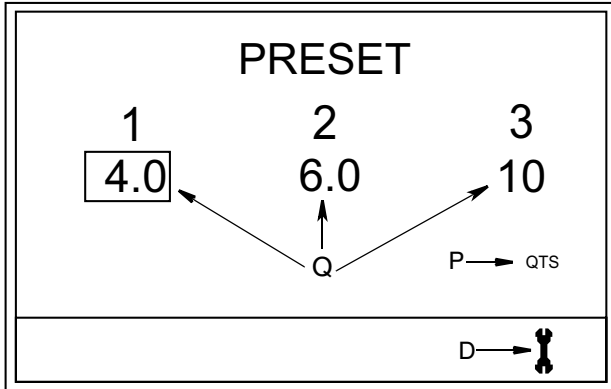
- Käytä manuaalista kalibrointia (menetelmä 2).
- Käytä sertifioitua ja kalibroituja astiaa, joko 1 neljännesgallona tai 1 litra valitsemasi mittayksikön (Englantilainen tai SI) mukaan.
- Kalibroi käyttämällä tarkalleen annosteltava määrä nestettä siinä lämpötilassa, joka annostelun aikana on odotettavissa.
- Tarkasta kalibroinnin jälkeen tulos mittaamalla annosteltu määrä.
- Muista poistaa neste astiasta kalibrointien välissä.
- Varmista, että mittari on asetettu oikealle mittayksikölle käyttämäsi säiliön mukaan.

 Kun mittari on kalibroitu, mittayksikkö voidaan vaihtaa toiseksi ilman uudelleenkalibrointia.

Esiasetusnäyttö (KUVA 15)

Vain esiasetetut mittarit

Asettaa esiasetuksen oletusmäärän. Yleensä käytetään määrää, joka annostellaan eniten.



KUVA 15

Esiasetetuissa mittareissa on D, P ja Q

D. Jakoavain-kuvake: Palauttaa käyttäjän päänäytölle.

P. Mittayksikkö: Aseta Units/Limit -näyttö, sivu 15.

Q. Aseta esiasetut määrät: Tässä voidaan asettaa annosteluasetukset esiasetetun määrän tilaa varten.


Tässä voidaan asettaa enintään kolme oletuksena esiasetettua määrää. Määrät voidaan luetteloida missä tahansa järjestyksessä, eikä järjestyksen tarvitse olla numeerinen.

Esiasetettujen määrien asetus (KUVA 15):

1. Valitse joku kolmesta kentästä (Q) NUOLILLA VASEMMALLE tai OIKEALLE.
2. Muuta kentässä näkyvää lukua suuremmaksi tai pienemmäksi YLÖS tai ALAS NUOLELLA kunnes näytössä on haluamasi määrä.

Vierintänopeutta voi lisätä painamalla NUOLIPAINIKETTA ja pitämällä sitä alas painettuna.

3. Vahvista valinta painamalla ENTER.

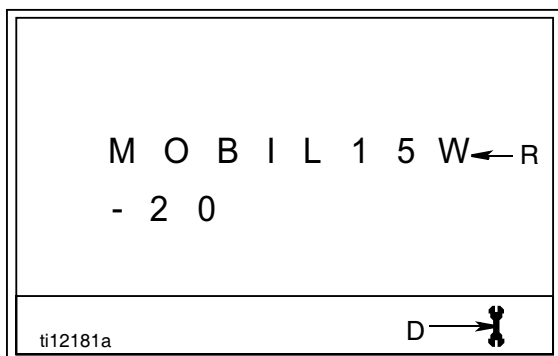
 Näytölle tulevat määrät eivät automaattisesti laske määriä uudelleen, jos vaihdat mittayksikköä. Jos esimerkiksi vaihdat neljännesgallonasta litroiin, esiasetusmäärä on muutettava manuaalisesti.

4. Kun muutokset on tehty, siirrä osoitin jakoavainkuvakkeen päälle NUOLELLA OIKEALLE TAI VASEMMALLE.
5. Palaa pääasetusvalikkoon painamalla ENTER.

Banner-näyttö (KUVA 16)

Kaikki mittarit

Luo informaatiobannerin, joka näkyy Home-, Manual- ja Preset-näyttöjen yläpuolella.



KUVA 16

Banner-näyttö koskee kohtia D ja R

D. Jakoavain-kuvake: Palauttaa käyttäjän päänäytölle.

R. Banner-kenttä: Informaatorivi. Käytössä on jopa 11 numeeristen ja alfamerkkien tila ja/tai välilyöntiä.

Mikäli kenttä on tyhjä voit NUOLELLA ALAS valita seuraavat merkit: (piste) " . "; (kenoviiva) " / "; tai (väliviiva) " - ".

Bannerin luominen:

1. Voit selata numero- ja kirjainmerkkejä ja välilyöntejä NUOLILLA YLÖS ja ALAS.
2. Valitse merkki painamalla ENTER. Kun merkki on valittu, osoitin siirtyy automaattisesti seuraavaan merkkikenttään.

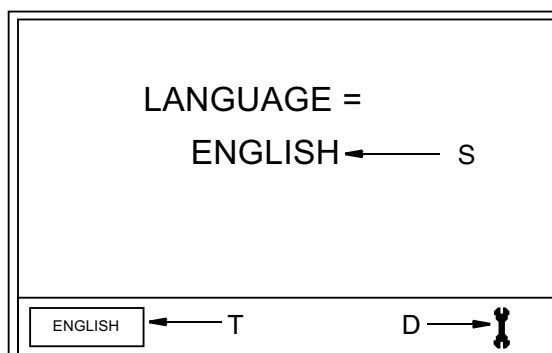
Ohita kenttä NUOLELLA OIKEALLE tai palauta osoitin jakoavainkuvakkeen päälle, jos et tarvitse kaikkia 11 merkkiä. Kun kaikki merkit on vahvistettu, osoitin siirtyy automaattisesti jakoavainkuvakkeen päälle (D).

3. Palaa pääasetusvalikkoon painamalla ENTER.

Kielivalikko (KUVA 17)

Kaikki mittarit

Aseta kielivalinta käytettäväksi mittarilla näkyville teksteille. Valittavana on englanti ja espanja.



KUVA 17

Kielivalinta koskee kohtia D, S ja T

D. Jakoavain-kuvake: Palauttaa käyttäjän päänäytölle.


S. Language-kenttä: Tunnistaa valitun kielen.

T. Language-kenttä/painike: Kun osoitin on tämän painikkeen päällä ja nuolta YLÖS tai ALAS painetaan, valittu kieli muuttuu.

Valitse kieli seuraavaksi:

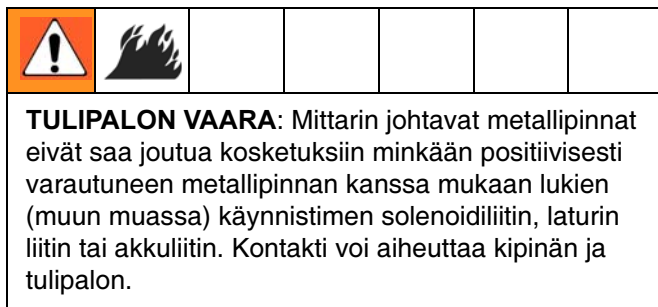
1. Siirrä osoitinta kielikenttään NUOLELLA VASEMMALLE tai OIKEALLE (T).
2. Voit tarkastella kielivalintoja NUOLELLA YLÖS ja ALAS.
3. Kun valittu kieli näkyy kielikentässä (T), vahvista valinta painamalla ENTER.

Valittu kieli näkyy nyt kielikentässä (S).

 Kun painat ENTER, kentän "SPANISH"-nimi vaihtuu nimeksi "EPANOL" ja muutos näkyy sekä kielipainikkeessa (T) että kielikentässä (S).

4. Kun muutokset on tehty, siirrä osoitin jakoavainkuvakkeen päälle NUOLELLA OIKEALLE TAI VASEMMALLE.
5. Palaa pääasetusvalikkoon painamalla ENTER.

Nesteenannostelu- ja käyttötilänäytöt

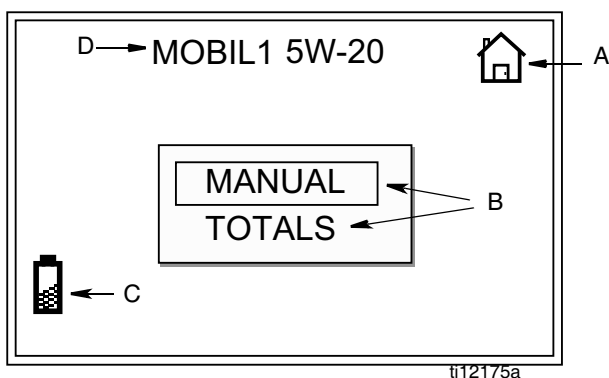


Jos olet asetustilassa, pääset käyttötilänäytölle NUOLELLA ALAS tai YLÖS ja valitsemalla luettelosta HOME. Painamalla keskellä olevaa ENTER-painiketta saat näkyviin kuvan KUVA 18 mukaisen Home-näytön. Täydellinen kuvaus asetustilanäytöistä alkaen sivulta 13.

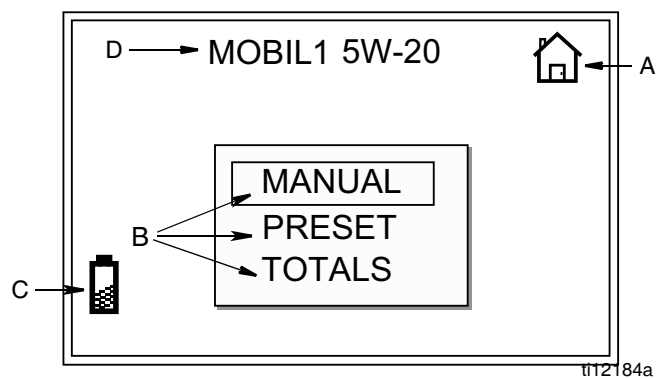
Home-näyttö (KUVA 18)

Kaikki mittarit

Manuaaliset mittarit



Esiasetetut mittarit



KUVA 18

Kaikissa mittareissa on A - D

A. Näytön tunnustuskuvake: Kun käyttäjä on Home-näytöllä, esiin tulee talokuvake.

B. Käyttönäytöt: Luettelo/valikko näyttövaihtoehtoista, jotka ovat käyttäjän käytettävissä. Käyttönäytön vaihtoehtoja ovat:

Manuaaliset mittarit

- MANUAL (KÄYTTÖOPAS)
- TOTALS (YHTEENSÄ)

Esiasetetut mittarit

- MANUAL (KÄYTTÖOPAS)
- PRESET (ESIASETUS)
- TOTALS (YHTEENSÄ)

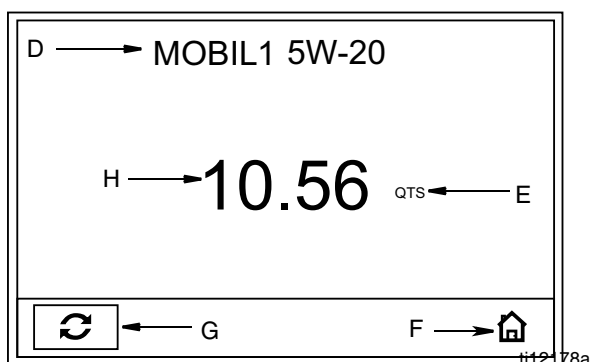
1. Voit selata vaihtoehtoja NUOLILLA YLÖS ja ALAS.
2. Vahvista valinta painamalla ENTER.

C. Pariston merkkivalo: Näkyy vain Home-näytöllä. Näyttää paristojen varaustilan. Tulee esiin ja vilkkuu kaikilla näytöillä, kun paristojen varaus on vähissä.

D. Informaatiobanneri: Muokattava informaatiobanneri. Tiedot syötetään **Asetustilan Banner-näytössä**, sivu 19.

Manuaalinen annostelu (KUVA 19)

Kaikki mittarit



KUVA 19

Katso KUVA 19 termit D - H

D. Informaatiobanneri: Muokattava informaatiobanneri. Tiedot syötetään **Asetustilan Banner-näytössä**, sivu 19.

E. Mittayksikkö: Asettaa mittayksiköksi pintin, neljännesgallonan, gallonan tai litran. Mittayksikkö asetetaan **Asetustilan Units/Limits-näytössä**, sivu 15.

F. Home-kuvake: Palauttaa käyttäjän päänäytölle.

G. Reset: Nollaa laskurin (H).

H. Laskuri: Ennen annostelun alkamista lukema on 0.00. Kun nestettä annostellaan, luku alkaa nousta.

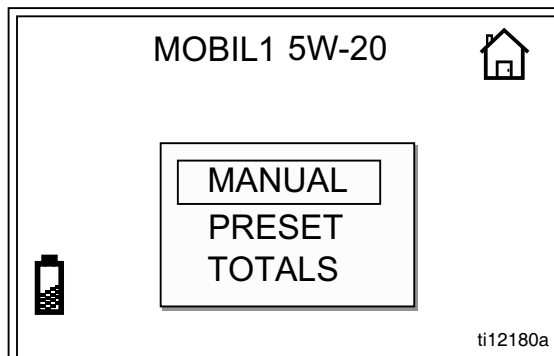
Laskurin nollaus annostelun jälkeen:

1. Siirrä osoitin kohtaan RESET käyttämällä NUOLTA OIKEALLE tai VASEMMALLE (G).
2. Paina ENTER. Kentässä H näkyvä määrä nollautuu.

Annostelu manuaalisesti:

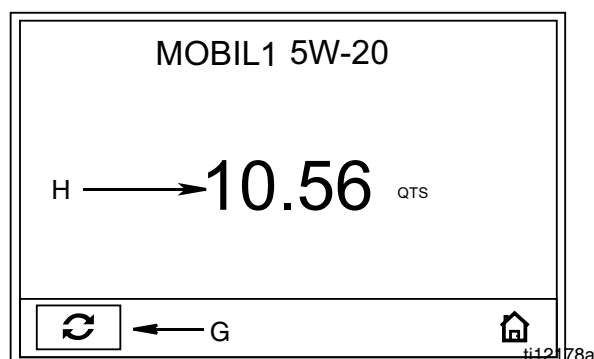
Jos näyttö on valmiustilassa, paina mitä tahansa painiketta.

Esiasetus



KUVA 20

1. Paina HOME-näytöltä NUOLIA YLÖS tai ALAS ja valitse MANUAL (KUVA 20).
2. Vahvista valinta painamalla ENTER. Manuaalisen annostelun näyttö (KUVA 21) ilmestyy näyttöön.



KUVA 21

3. Aloita annostelu painamalla liipaisinta. Jos käytät esiasetettua mittaria, liipaisin saattaa olla lukittu annostelun ajan.

Neste virtaa. Näkyviin tuleva määrä kasvaa nollassa tai aiemmin annostellusta määrästä (KUVA 21) ja näkyy kentässä H.

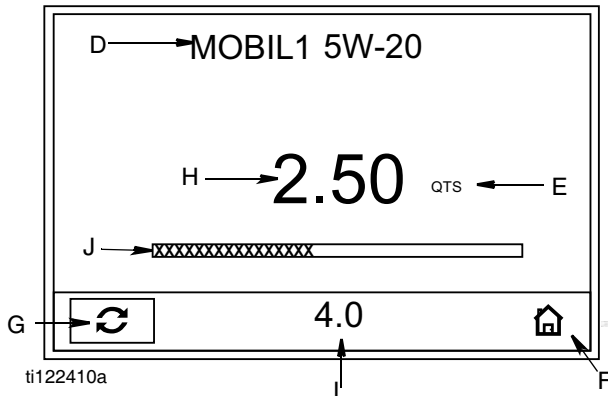
4. Vapauta liipaisin tai, jos kyseessä on esiasetettu mittari, avaa liipaisimen lukitus kun olet annostellut halutun nestemäärän.

Nesteen virtaus loppuu. Annosteltu määrä näkyy kentässä H.

5. Siirrä osoitin kohtaan RESET käyttämällä NUOLTA OIKEALLE tai VASEMMALLE (G). Nollaa kentässä H näkyvä määrä painamalla ENTER.

Esiasetettu annostelu (KUVA 22)

Vain esiasetetut mittarit



KUVA 22

Katso KUVA 22 termit D - L

D. Informaatiobanneri: Muokattava informaatiobanneri. Tiedot syötetään **Asetustilan Banner-näytössä**, sivu 19.

E. Mittayksikkö: Asettaa mittayksiköksi pintin, neljännesgallonan, gallonan tai litran. Mittayksikkö asetetaan **Asetustilan Units/Limit-näytössä**, sivu 15.

F. Home-kuvake: Palauttaa käyttäjän päänäytölle.

G. Reset: Nollaa laskurin (H).


H. Laskuri: Ennen annostelun alkamista lukema on 0.00. Kun nestettä annostellaan, luku alkaa nousta. Samaan aikaan edistymispalkki (J) näyttää tosiaikaisesti annostelun edistymisen.

J. Edistymispalkki: Näyttää tosiajassa visuaalisesti annostelun edistymisen. Toimii yhdessä laskurin (H) kanssa.

Esimerkiksi kuvassa KUVA 22, näkyy osa-annostelun 2,5 yksikköä kokonaismäärästä 5,0 yksikköä. Edistymispalkki osoittaa, että noin puolet annostelusta on tehty.

L. Esiasetusmäärät: Valitse tehtäväpalkista kenttä L NUOLILLA YLÖS tai ALAS.

- Selaa 3 käytössä olevaa esiasetusmäärää (L) NUOLILLA YLÖS tai ALAS. Aina kun painat nuolia YLÖS tai ALAS, joku 3 esiasetetusta määrästä näkyy kentässä L.
- Kun haluamasi esiasetusmäärä näkyy kentässä L, valitse se painamalla ENTER.

 Jos soveltuvaa esiasetusmäärää ei ole, valitse lähinnä oleva määrä. Määrää voidaan muuttaa sivulla 23 osoitetulla tavalla .

Valitun määrän muokkaaminen:

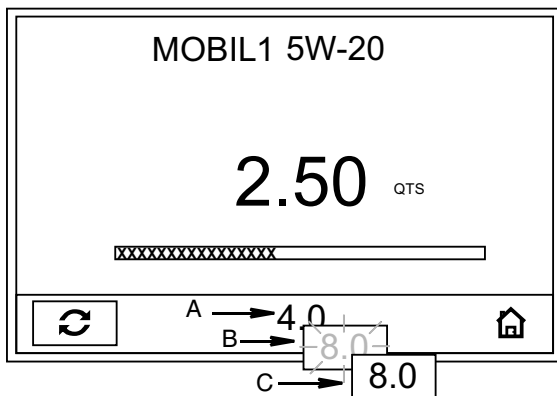
- a. Lisää ja vähennä kentässä L olevaa määrää NUOLTA YLÖS tai ALAS selaamalla. Aina kun painat NUOLTA YLÖS tai NUOLTA ALAS määrä vähenee 0,1:llä yksiköllä.

Voit nopeuttaa selausta painamalla NUOLI YLÖS- TAI NUOLI ALAS-painiketta ja pitämällä sitä alas painettuna.

- b. **TÄRKEÄÄ!!!** Kun uusi annostelumäärä näkyy kentässä L, uusi numero vilkkuu osoittaen tehdyn muutoksen.

Vahvistaaksesi uuden määrän sinun **on PAINETTAVA** näppäimistön keskellä olevaa ENTER-painiketta 15 sekunnin kuluessa. Jos aloitat annostelun vahvistamatta uutta määrää, esiasetettu määrä palaa edelliseen **vahvistettuun** määrään, joka näkyy kentässä L.

Esimerkiksi kuvassa KUVA 23 (alla) alkuperäinen, vahvistettu, esiasetettu annostelumäärä (A) oli 4,0 neljännesgallonaa. Määrää nostettiin 8 yksikköön, mutta koska muutosta ei ole vahvistettu, se vilkkuu näytöllä (B). Kun käyttäjä vahvistaa muutoksen painamalla näppäimistöltä ENTER, uusi annostelumäärä lakkaa vilkkumasta ja on nyt 8,0 quarts (C).

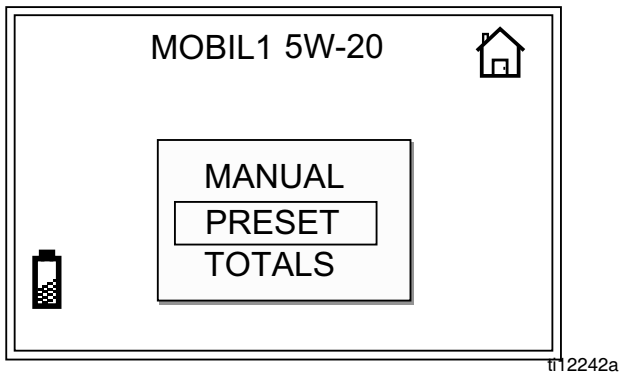


KUVA 23

Mikäli haluat muuttaa esiasetettuja määriä pysyvästi, katso kohta **Esiasetettujen määrien asettaminen:** sivulta 18.

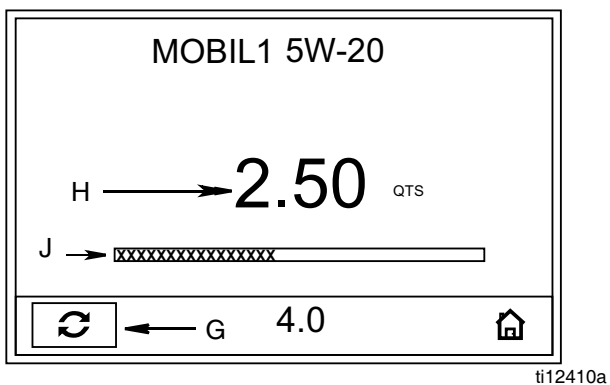
Annostelu esiasetusilassa:

Jos näyttö on valmiustilassa, paina mitä tahansa painiketta.



KUVA 24

1. Paina HOME-näytöltä NUOLIA YLÖS tai ALAS ja valitse PRESET (KUVA 24).
2. Vahvista valinta painamalla ENTER. Esiasetetun annostelun näyttö (KUVA 25) ilmestyy näyttöön.



KUVA 25

3. Aloita annostelu painamalla liipaisinta. Liipaisin voi olla lukittuna annostelun ajan.

Neste virtaa. Näytössä näkyvä määrä alkaa nollasta tai aiemmin annostellusta määrästä (KUVA 25) ja näkyy kentässä H. Annostelun eteneminen näkyy myös visuaalisena esityksenä etenemispalkissa (J).

Kun ennalta asetettu määrä on annosteltu, nestevirta pysähtyy automaattisesti. Annosteltu kokonaismäärä näkyy kentässä H.

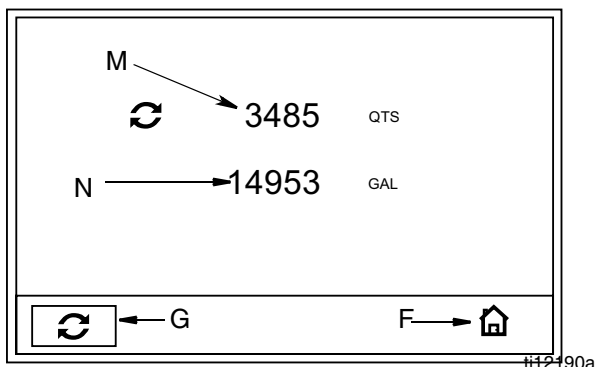
Jos haluat pysäyttää nestevirtauksen ennen esiasetetun määrän annostelua, lakkaa painamasta liipaisinta tai vapauta sen lukitus. Jatka nesteen annostelemista painamalla ja/tai lukitsemalla liipaisin uudelleen. Kentässä H ja etenemispalkissa (J) näkyvä annosteltu määrä kasvaa kohti esiasetettua määrää.

Mikäli haluat jatkaa nesteen annostelua sen jälkeen kun esiasetettu määrä on annosteltu, paina liipaisinta. Mittari jatkaa annostelua manuaalisessa tilassa, kunnes liipaisin vapautetaan.

4. Siirrä osoitin kohtaan RESET käyttämällä NUOLTA OIKEALLE tai VASEMMALLE (G).
5. Nollaa kentässä H näkyvä määrä painamalla ENTER ja tyhjennä edistymispalkki (J).

Yhteensä-näyttö (KUVA 26)

Kaikki mittarit



KUVA 26

Katso KUVA 26 termit F, G, M - P

F. Home-kuvake: Palauttaa käyttäjän päänäytölle.

G. Reset: Nollaa laskurin (M).

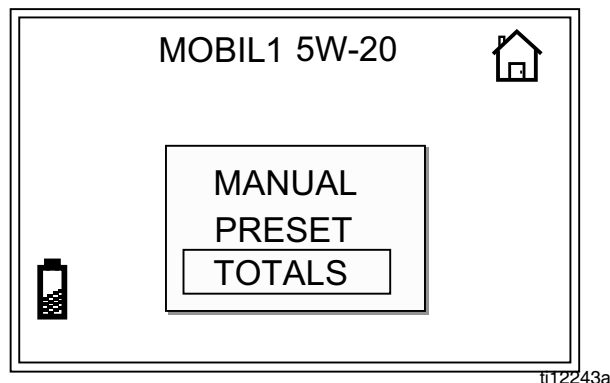
M. Nollattava yhteismäärä: Näyttää kumulatiivisen määrän, joka on annosteltu kaikissa toimintatiloissa. Voidaan nollata koska tahansa Reset-painikkeella (G).

N. Yhteensä: Näyttää kumulatiivisen määrän, joka on annosteltu kaikissa toimintatiloissa. Ei voida nollata.

Kun yhteissumma (N) on 999,999 laskuri nollautuu automaattisesti.

Yhteismäärä-näytön näyttäminen:

Jos näyttö on valmiustilassa, paina mitä tahansa painiketta.



KUVA 27

1. Paina HOME-näytöltä NUOLIA YLÖS tai ALAS ja valitse PRESET (KUVA 27).
2. Vahvista valinta painamalla ENTER. Totals-näyttö (KUVA 26) tulee näkyviin.
3. Nollaa Total-kenttä (M) siirtämällä osoitin NUOLELLA VASEMMALLE tai OIKEALLE RESET-painikkeen (G) päälle.
4. Nollaa kentässä M näkyvä määrä painamalla ENTER.

Vianetsintä



- **Poista paineet**, sivu 9, ennen mittarin tarkastamista tai korjaamista. Varmista, että kaikki muut venttiilit, ohjaimet ja pumput toimivat normaalisti.
- Jos soitat tekniseen tukeen, sinulta kysytään mittarissa käytettävän ohjelmistoversion numeroa. Katso KUVA 10, sivu 13, kohta 1 mittarista paikka, josta tämä tieto käy ilmi.

Ongelma	Syy	Ratkaisu
Paristokuvake vilkkuu.	Paristot ovat vähissä.	Vaihda paristot, sivu 29.
Näyttö ei ole aktivoitu.	Paristot ovat vialliset.	Vaihda paristot, sivu 29.
	Elektroninen säädin ei toimi.	Vaihda elektroninen lasisarja. (Kohdassa manuaalisen mittarin osat, sivu 36 tai esiasetetun mittarin osat, sivu 38 voit määrittellä, mikä sarja sopii omalle mittarillesi).
Näyttöä ei voi lukea	Kontrasti on asetettu liian suurelle tai liian pienelle työpisteen olosuhteisiin nähden	Säädä kontrastia. Lue lisää kontrastin säätämisestä VASEMMALLA tai OIKEALLA NUOLILLA, sivu 12.
Virtaama hidas tai sitä ei ole.	Suodatin on tukossa.	1. Paineenpoistotoimet , sivu 9. 2. Puhdista tai vaihda suodatin. Tilaa suodatinsarja 255885. 3. Jos ongelma jatkuu, ota yhteys Graco-jälleenmyyjään korjauksia tai varaosien hankintaa varten.
	Pumpun paine on pieni.	Lisää pumpun painetta.
	Kääntölukittava suutin ei ole kokonaan auki.	Käännä suutin sankoon tai rätkiin päin. Avaa suutin kokonaan. Älä laukaise mittaria, kun suurin on kiinni! Jos laukaiset mittarin vahingossa suutin kiinni, osoita suutin sankoon ja avaa suutin paineen poistamiseksi ja neste tyhjentämiseksi.
	Sulkuventtiili ei ole kokonaan auki.	Avaa sulkuventtiili kokonaan.
	Vierasta materiaalia on jäänyt mittarin koteloon.	Ota yhteys Graco-jälleenmyyjään korjauksia tai varaosien hankintaa varten.
Näytön annostelumäärä ei ole tarkka.	Laite on kalibroitava annosteltavalla nesteellä.	Kalibroi mittari nesteellä, jota annostellaan. Katso kalibroitinäyttö, sivu 16.
Mittari vuotaa kannesta/säätimestä.	Huono tiiviste mittarin kannen kammiossa.	Ota yhteys Graco-jälleenmyyjään korjauksia tai varaosien hankintaa varten.

Ongelma	Syy	Ratkaisu
Vain esiasetetut mallit - Liipaisin ei nollaudu riittävästä nesteestä annostelemiseksi.	Liian suuri likamäärä aiheuttaa laukaisusauvan juuttumisen.	Puhdista tai vaihda laukaisusauva (sivu 30). Tilaa sarja 255889.
Mittari vuotaa kääntösuuttimesta.	Kääntösuuttimessa on viallinen tiiviste.	Vaihda suutin. Lue vaihe 1 kohdasta Asennus, sivu 11.
<ul style="list-style-type: none"> On tärkeää erottaa kaksi syytä tähän ongelmaan. Uusi suutin EI korjaa nestevuotoa, joihin on syynä viallinen venttiili. 	Venttiilin tiivisteet ovat vaurioituneet tai juuttuneet kiinni.	Puhdista tai vaihda venttiilin istukka ja o-rengas. Tilaa sarja 16F811.
Mittari vuotaa kääntöliittimestä.	Huono kääntöliittimen ja letkun liitääntä.	Käytä kierteisiin PTFE-teippiä (jätä vähintään 2 paljasta kierrenousua sähköisen johtavuuden varmistamiseksi) tai tiivisteainetta ja kiristä liitos. Lue vaihe 3 kohdasta Asennus, sivu 10.
	Huono kääntöliittimen/mittarin kotelon liitääntä.	Kiristä kiinnike momenttiin 20-25 ft.-lbs.
	Kääntötiivisteet ovat haurastuneet ja vuotavat.	Vaihda kääntöliitin.
Laitte ei lakkaa annostelua, vaikka esiasetettu määrä on jo annosteltu.	Venttiili on likainen.	Puhdista venttiili.
	Akku on vähissä.	Vaihda paristot, sivu 29.
	Solenoidi ei toimi (vain esiasetus).	Vaihda solenoidi.

Virhekoodit

Virhekoodit on lueteltu alla. Laite pysyy perillä annostelumääristä myös virhetilanteissa. Kun virhekoodi tulee näytölle, voit:



- Valita manuaalisen käytön Home-näytöltä.
Virhekoodi nollautuu. Laite siirtyy manuaaliseen käyttötilaan ja annostelee näytöllä näkyvän määrän.
- Valitse nollaus.
Virhekoodi poistuu, laite kytkeytyy Auto-tilaan ja esiasetettu määrä näkyy näytöllä.

Virhekoodi	Syy	Ratkaisu
Err 1	Paristojen jännite on vähissä	Vaihda paristot, sivu 29.
Err 2	Katkaisinvika: Virhe tapahtui sisäisen laitteen poiminnassa. <i>tai</i> Laite on pudonnut tai tärisssyt voimakkaasti kuljetuksen aikana.	Varmista, että virtausnopeus on enintään 14 gpm (37,8 l/min). Lisätietoja antaa Gracon jälleenmyyjä. Valitse Reset, kohta G, sivu 21.
Err 4	Virtaus jatkui, vaikka sen olisi pitänyt loppua. <i>Tai</i> Virtaus jatkui, vaikka sen olisi pitänyt loppua.	Tarkasta pariston tilasta varoittava kuvake ja vaihda paristot tarvittaessa, sivu 29. Lisätietoja antaa Gracon jälleenmyyjä. Siirry Home-näytölle. Siirry sitten takaisin annostelunäytölle.
Err 5	<i>Vain manuaaltilassa.</i> Laite on annostellut lopetusmäärän verran ja pysäyttänyt nestevirtauksen.	Valitse Reset, kohta G, sivu 21 ja jatka annostelua. Muuta oletusmäärää Units/Limits -näytöllä, sivu 15.
Err 6	Annosteluun on syötetty nolla esiasetelluksi annostelumääräksi tai tallennettu oletusasetukseksi, ja yritettiin esiasetettua annostelua.	Syötä nolasta eroava määrä. Katso esiasetusnäyttö, sivu 22.
Err7	Paristot ovat vähissä. <i>Tai</i> HÄIRIÖ: Virhe ohjauksessa.	Vaihda paristot, sivu 29. Vaihda elektroninen lasisarja. (Kohdassa manuaalisen mittarin osat, sivu 36 tai esiasetetun mittarin osat, sivu 38 voit määritellä, mikä sarja sopii omalle mittarillesi).

Huolto

Katso osaluettelo sivulta 43, josta käyvät ilmi seuraavissa huolto-ohjeissa ilmoitetut osanumero.

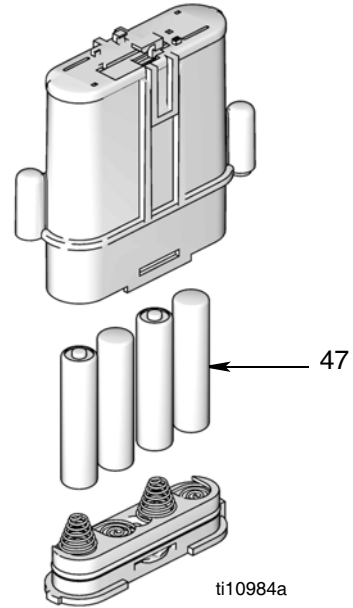
Pariston vaihtaminen

						
<ul style="list-style-type: none"> Käytä vain käyttöohjeen määrittelemiä paristokokoja ja -tyyppejä. <p>Riittävän pitkään kestävät paristot:</p> <ul style="list-style-type: none"> Energizer E91 <ul style="list-style-type: none"> Noudata oikeaa napaisuutta asentaessasi paristoja paristopesään (KUVA 28). Väärä napaisuus saattaa rikkoa mittarin. Älä sekoita erityyppisiä paristoja tai uusia ja vanhoja paristoja keskenään. Vaihda aina kaikki 4 paristoa kerralla uusiin. 						

Pariston loppumisesta ilmoittavat kuvakkeet on esitetty vianetsintätaulukossa, sivu 26.

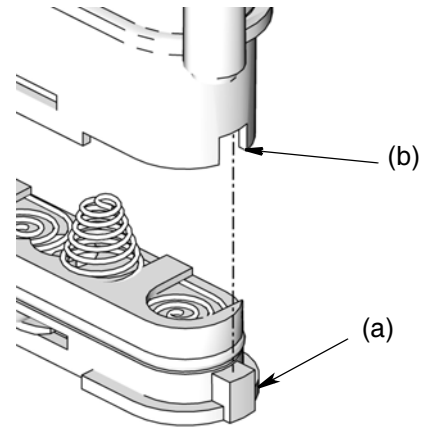
Pariston vaihtaminen:

- Paina napakasti paristopesän kantta. Kierrä salpaa tylpällä ruuvimeisselillä vastapäivään 1/2 kierrosta.
- Irrota paristopesän kansi ja paristot.
- Asenna uudet paristot. Kuvassa KUVA 28 on esitetty paristojen asento.



KUVA 28

- Aseta kansi takaisin. Kansi on suunniteltu sopimaan paristoperään vain yhdessä suunnassa. Kieleke (a) kannessa sopii pesän uraan (b). (KUVA 29).



KUVA 29

- Paina kantta napakasti alaspäin. Kierrä kielekettä tylpällä ruuvimeisselillä myötäpäivään 1/2 kierrosta.

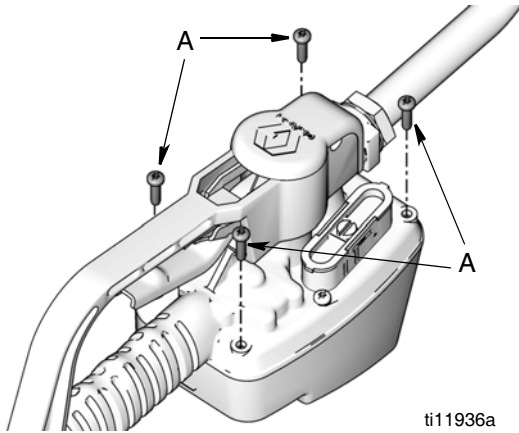
Laukaisusauvan korjaus

(Vain mallit SDP5 & SDP15)



Purkaminen


1. Paineenpoistotoimet, sivu 9.
2. Irrota 4 kulmaruuvia (A) mittarin pohjasta käyttämällä T20-jakoavainta (KUVA 30). Säilytä ruuvit kokoonpanoa varten.

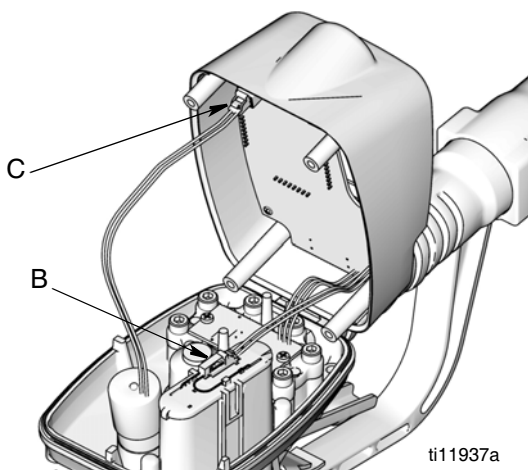


KUVA 30

ti11936a

3. Käännä mittari ylösalaisin ja kallista kantta (KUVA 31).

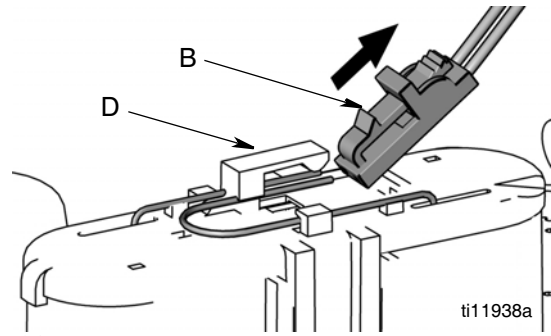
 Kantta ei saa kokonaan pois ennen kuin olet kytkenyt paristojohdot ja solenoidin irti ja irrottanut PCB-kytkimen.



KUVA 31

ti11937a

4. Nosta kielekke (D) sormellasi **varovasti** ylös ja irrota paristojohto (B) moduulista.

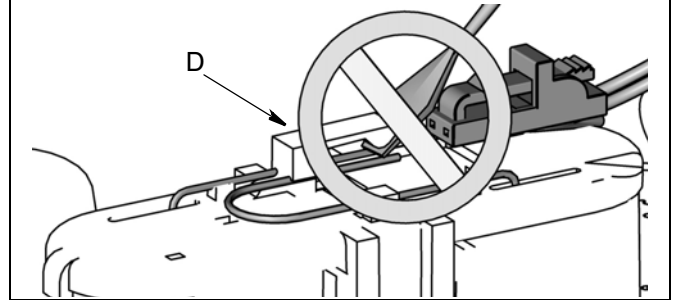


KUVA 32

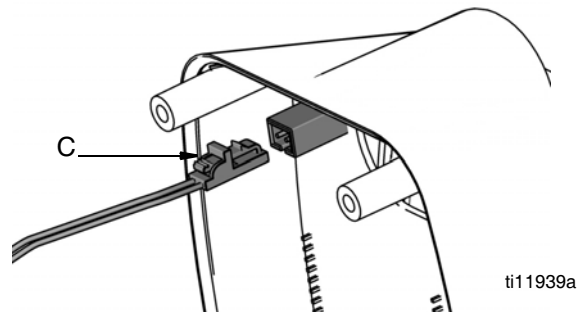
ti11938a

HUOMAUTUS

Älä käytä ruuvimeisseliä tai muuta työkalua kielekkeen (D) nostamiseen, kun irrotat johtoja (B) moduulista. Jos kielekke rikkoutuu, sitä ei voi korjata, vaan koko moduuli on vaihdettava. Tilaa osanro 255197.



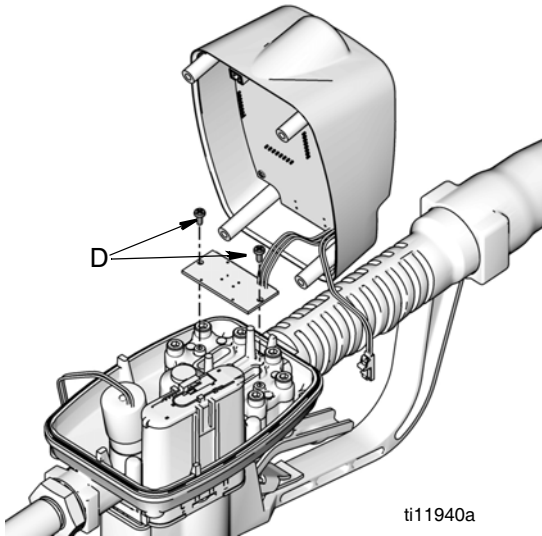
5. Irrota solenoidin johto (C) (KUVA 33).



KUVA 33

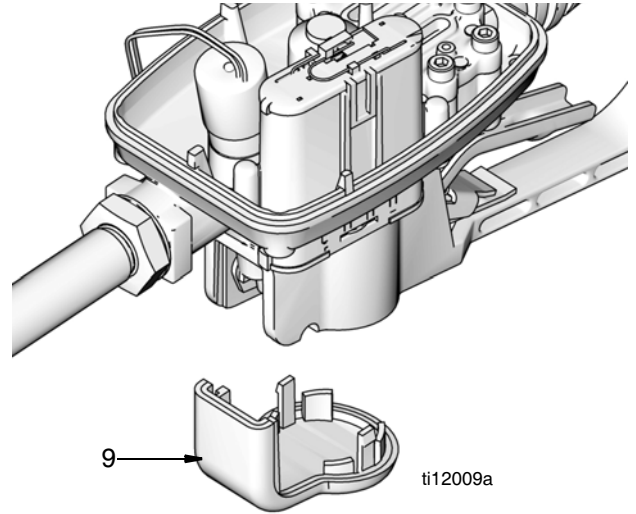
ti11939a

6. Irrota kaksi ruuvia (D), jotka pitävät kytkinlevyä kansilevyssä (KUVA 34). Säilytä ruuvit kokoonpanoa varten. Irrota kansi.



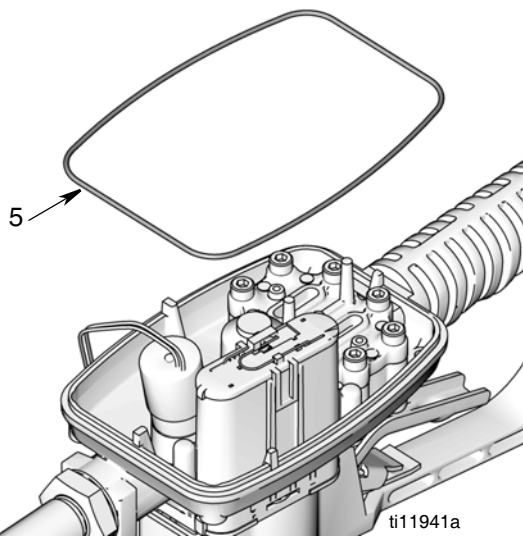
KUVA 34

8. Irrota suoja (9) työntämällä peukalo tai sormi kannen taakse ja kankea se irti. Työnnä suoja alas ja ulos kotelon urasta (KUVA 36).



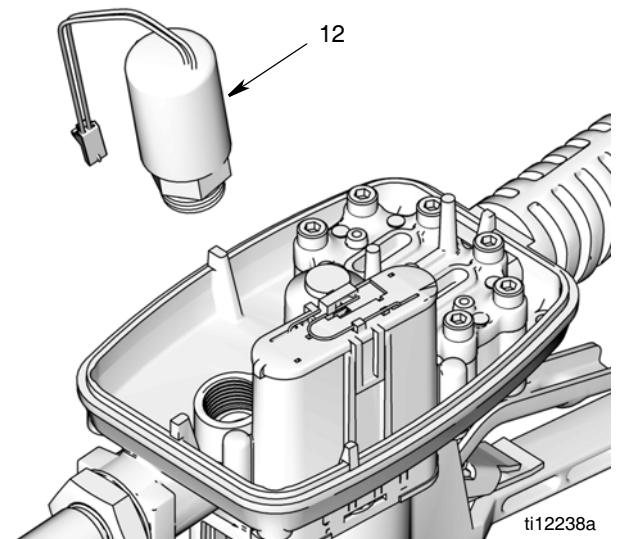
KUVA 36

7. Irrota ja heitä o-rengas pois (5) (KUVA 35).



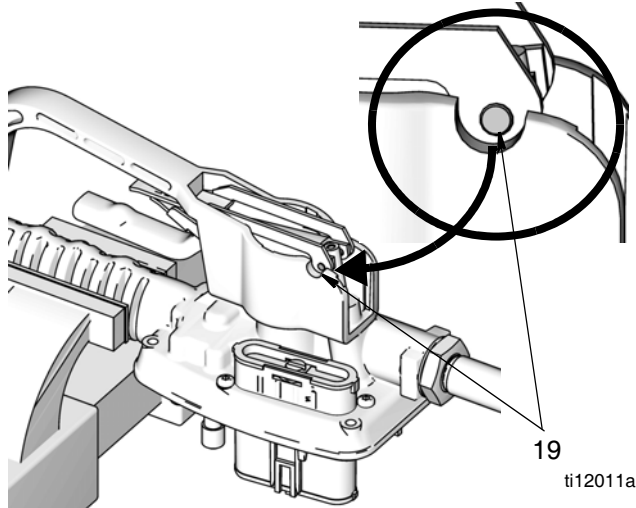
KUVA 35

9. Ruuvaa solenoidi (12) irti ja irrota se mittarin kotelosta (KUVA 37). Käytä tarvittaessa pihtejä solenoidin irrottamiseen.



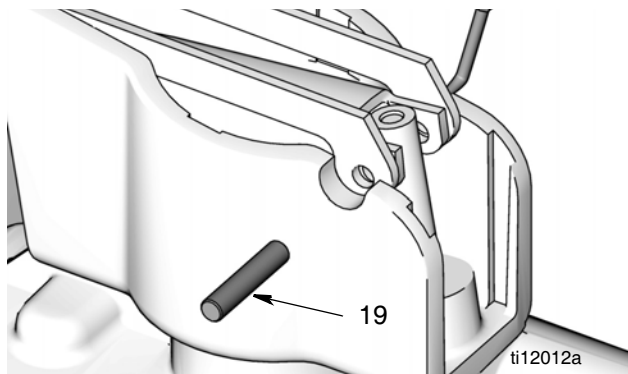
KUVA 37

10. Aseta mittari ruuvipenkkiin, katso KUVA 38. Ota sarjasta uusi sauva (2) tai käytä muuta ei-metallista sauvaa tai tappia ja työnnä se mittarin kotelon läpi (KUVA 38 ja KUVA 39) riittävän pitkälle, jotta pääset käsiksi tappiin (19), joka pitää sauvaa ja liipaisinta yhdessä.



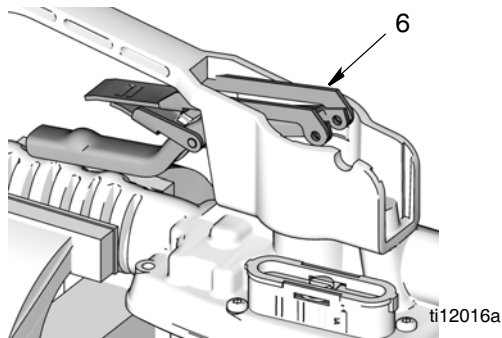
KUVA 38

11. Työnnä nasta tikulla (19) ulos (KUVA 39).



KUVA 39

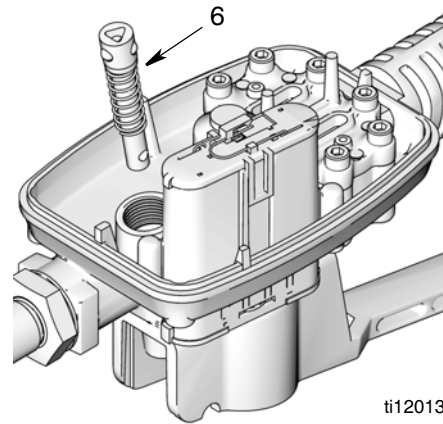
12. Irrota liipaisin (6) mittarin kotelosta.



KUVA 40

13. Irrota sauva mittarin kotelosta.

Ole varovainen sauvaa irrottaessasi. Peitä kuulat sormilla tai liinalla, etteivät ne putoa.



ti12013a

KUVA 41

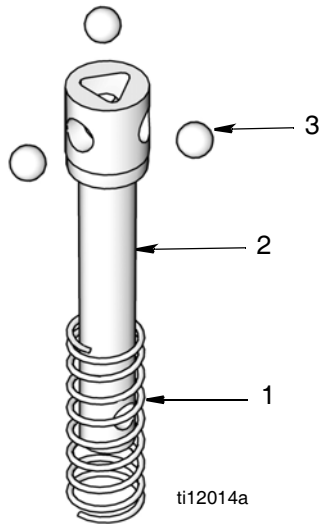
Laukaisusauvan puhdistaminen

- Jos liipaisin ei nollaudu riittävästi nesteen annosteluun, puhdistu sauva ja jousi pehmeällä harjalla ja puhdistusnesteellä, esim. mineraalitärpätillä.
- Tarkasta sauva ja jousi. Vaihda rikkiäiset osat vaihtosarjasta 255889.

Kokoaminen

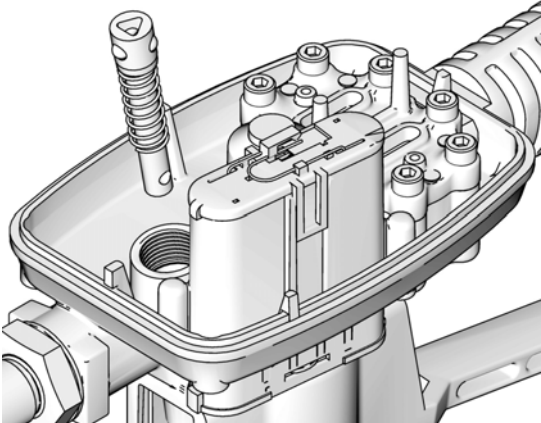
Käytä kaikki sarjassa olevat uudet osat. Älä käytä vanhoja osia uudelleen.

1. Työnnä kuulat (3) sauvaan (2) (KUVA 42).
2. Työnnä kuulat (1) sauvaan (2) (KUVA 42).



KUVA 42

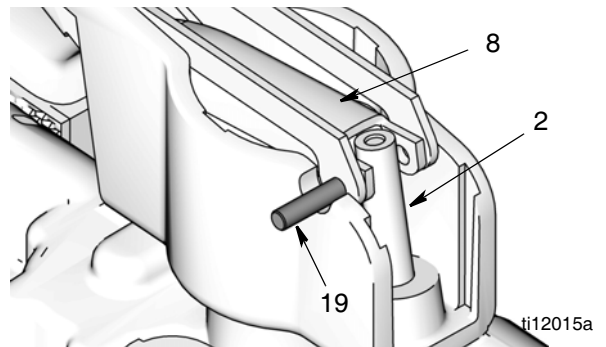
3. Työnnä sauva mittarin kotelon aukkoon (KUVA 43).



KUVA 43

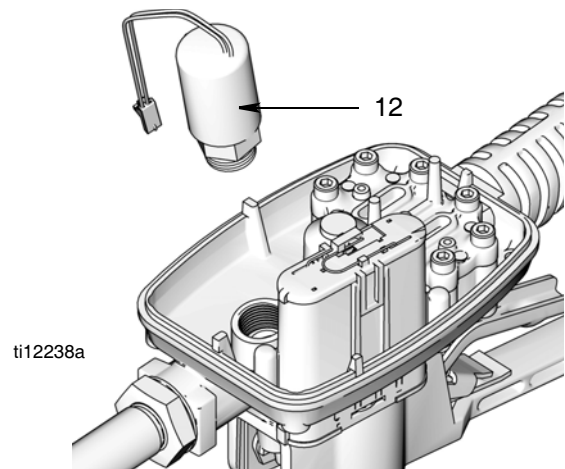
4. Käännä mittari toisinpäin ja aseta penkkiin. Kohdista liipaisimen reiät sauvan reikiin (2). Käytä vanhaa sauvaa tai muuta ei-metallista sauvaa tai tappia ja työnnä se mittarin kotelon läpi (KUVA 44) riittävän kauas, jotta näet tappin reiän (19), johon se työnnetään. **Älä kuitenkaan asenna tappia vielä tässä vaiheessa.**

5. Asenna liipaisin (8) KUVA 44). Työnnä tappi (19) reikiin liipaisimessa ja sauvassa.



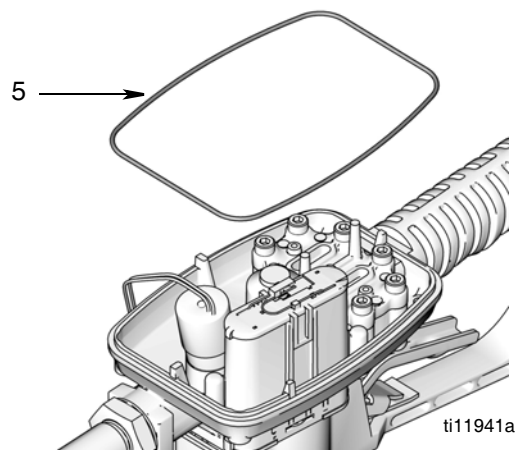
KUVA 44

6. Asenna solenoidi (12). Kiristä hyvin sormin.



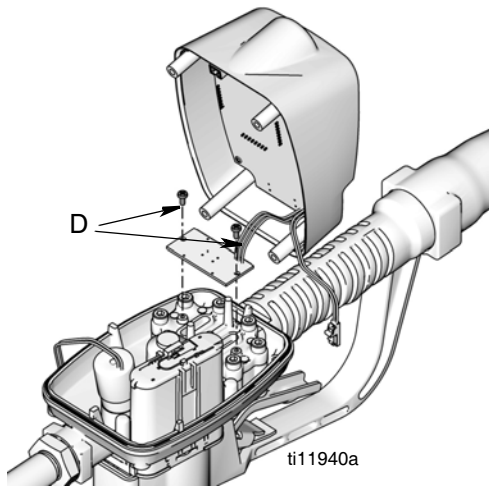
KUVA 45

7. Asenna o-rengas (5).



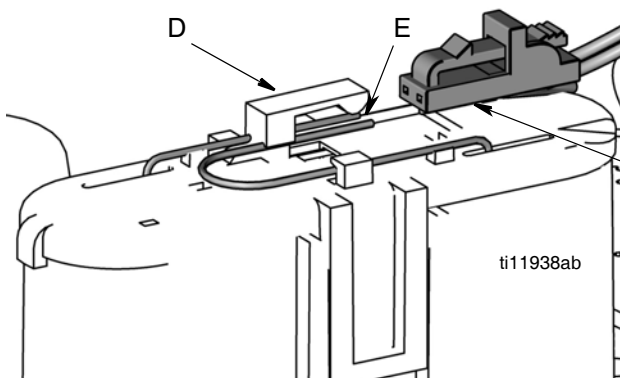
KUVA 46

8. Asenna kytkinlevy takaisin mittarin koteloon. Kiinnitä levy 2 ruuvilla (D) kansilevyyn. Kiristä ruuvit loppuun asti.



KUVA 47

9. Kytke johto (b) paristoihin työntämällä liitin varovasti pariston napoihin (e), kunnes se napsahtaa paikalleen kielekkeeseen (d) alle (KUVA 48).

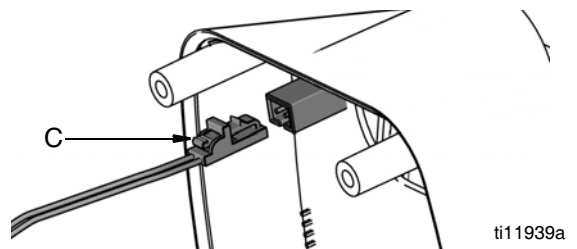


KUVA 48

HUOMAUTUS

Älä käytä ruuvimeisseliä tai muuta työkalua kielekkeen (D) nostamiseksi, kun irrotat johtoja (B) moduulista. Jos kieleke rikkoutuu, sitä ei voi korjata, vaan koko moduuli on vaihdettava. Tilaa osanro 255197.

10. Kytke solenoidin johto (C) (KUVA 49).



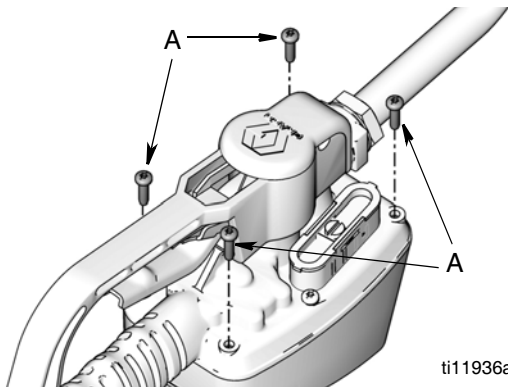
KUVA 49

11. Asenna kansi mittarikotelon päälle.

HUOMAUTUS

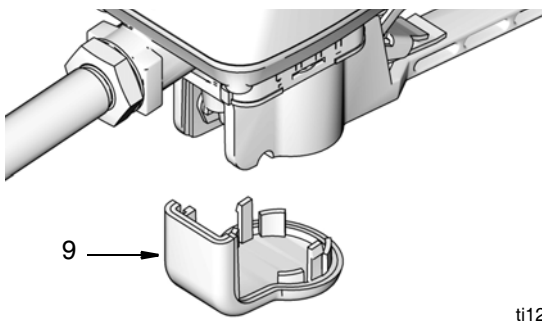
Varo jättämästä johtoja puristuksiin.

12. Vaihda 4 ruuvia (A). Kiristä jokainen momenttiin 15-25 inch pds.



KUVA 50

13. Asenna suoja (9).

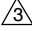



KUVA 51

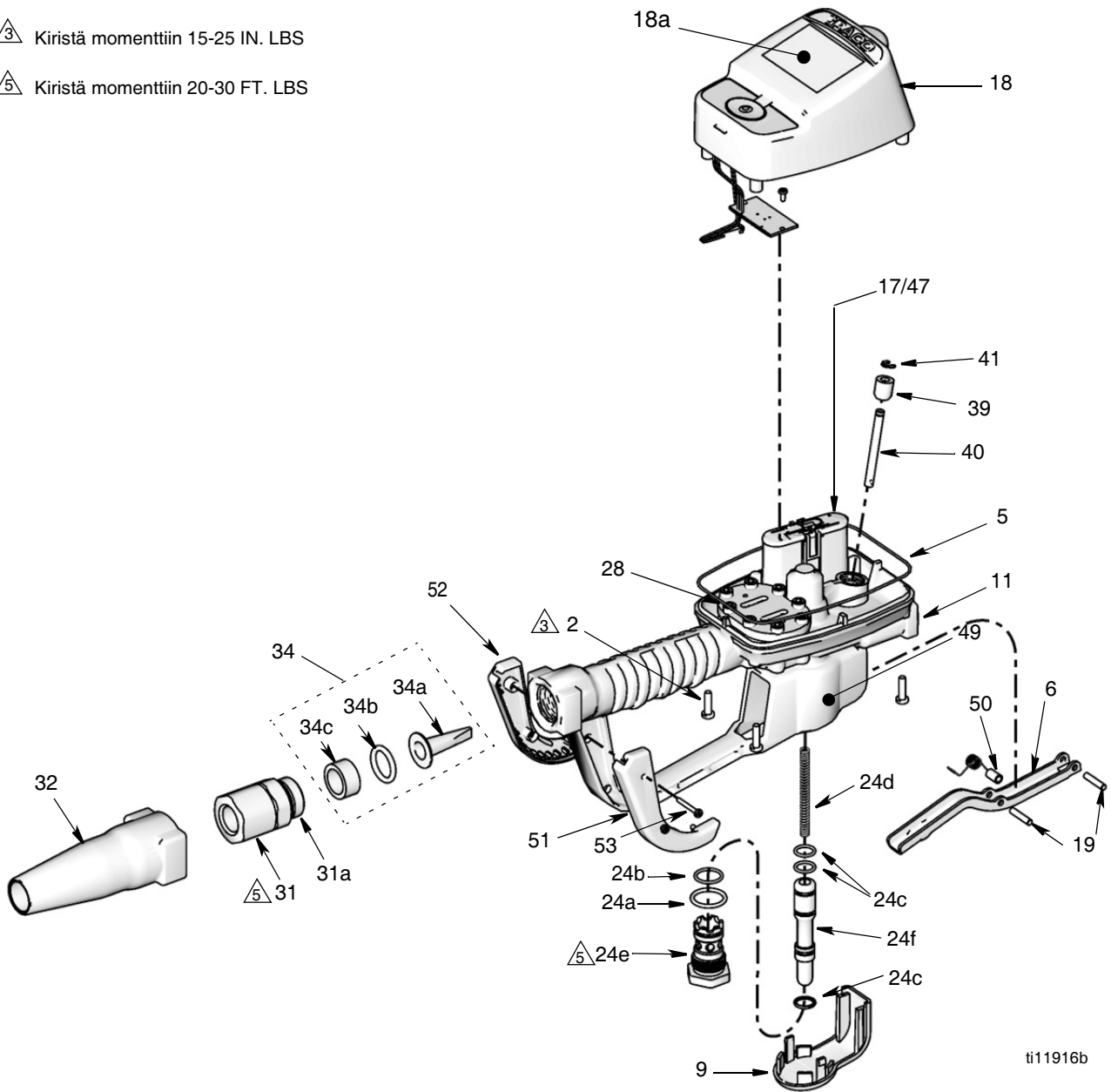
SDM5 & SDM15 Manuaalisen mittarin osat

Viite	Osa	Kuvaus	Määrä	Viite	Osa	Kuvaus	Määrä
2	115477	RUUVI, mach, torx matalakupukantainen	6	15T368	KENKÄ, kääntövarsi, 3/4" letku, NPT ja BSPT, sininen	1	
5	120812	O-RENGAS, tiiviste	1	15T369	KENKÄ, kääntövarsi, 3/4" letku, NPT ja BSPT, vihreä	1	
6	15K418	LIIPASIN, mittari	1	15T370	KENKÄ, kääntövarsi, 3/4" letku, NPT ja BSPT, keltainen	1	
9	15K464	SUOJA, puskuri	1	125961	KENKÄ, kääntövarsi, imuletku, BSPP, musta	1	
11		KOTELO, mittari	1	126115	KENKÄ, kääntövarsi, imuletku, BSPP, punainen	1	
17	255197	MODUULI, akku	1	126116	KENKÄ, kääntövarsi, imuletku, BSPP, sininen	1	
18	256493	SARJA, korjaus, lasisarja, sisältää 18a ja käyttöohjeen 312942		126117	KENKÄ, kääntövarsi, imuletku, BSPP, vihreä	1	
18a		TARRA, ohjaus	1	126118	KENKÄ, kääntövarsi, imuletku, BSPP, keltainen	1	
19	120850	NASTA, tappi M4	2	34	255885	SARJA, suodatin, sis. 34a-34c	1
24	16F811	SARJA, korjaus, venttiili, jousi ja tiivisteet sisältää 24a-24f ja käyttöohjeen 312939		34a	SUODATIN, lanka, 40 verkko	10	
24a		TIIVISTE, O-rengas	1	34b	TIIVISTE, O-rengas;	10	
24b		TIIVISTE, O-rengas;	1	34c	SIIVILÄ, suodatin	10	
24c		O-RENGAS,	3	39	15R057	HOLKKI, kiinteä, tanko	1
24d		JOUSI, puristus, 6,1 x 76 mm	1	40	15R056	TANKO, kiinteä	1
24e		KASETTI, venttiili	1	41	115999	PIDÄTINRENGAS	1
24f		KANTA, venttiili	1	47	121413	PARISTOT, pkt, 4 kpl, alkali, AA (sivu 29)	1
28	120853	NASTA, ohjaus	1	49▲	15T259	ETIKETTI, CE	1
31	247344	KÄÄNTÖVARSI, suora, 1/2-14 NPT, sis. 31a (käytetään malleissa 255348, 255349, 255350, 255802, 255803, 255804, 256836, 256837)	1	50	15T492	VÄLILEVYKE, ulkoh. 1/4 x 0,9 th	4
	247345	KÄÄNTÖVARSI, suora, 3/4-14 NPT, sis. 31a (käytetään malleissa 255800, 255801)	1	51	15T603	SUOJA, oikea	1
	24H098	KÄÄNTÖVARSI, suora, 1/2-14 BSPP, sis. 31a (käytetään malleissa 24H108, 224H110, 24H112, 24H130, 24H132, 24H150, 24H152)	1	52	15T604	SUOJA, vasen	1
	24H100	KÄÄNTÖVARSI, suora, 3/4-14 BSPP, sis. 31a (käytetään malleissa 24H126, 24H128)	1	53	117436	RUUVI, kierteytyvä	2
	24H097	KÄÄNTÖVARSI, suora, 1/2-14 BSPT, sis. 31a (käytetään malleissa 24H109, 24H111, 24H113, 24H131, 24H133, 24H151, 24H153)	1				
	24H099	KÄÄNTÖVARSI, suora, 3/4-14 BSPT, sis. 31a (käytetään malleissa 24H127 ja 24H129)	1				
31a	105765	O-RENGAS	1				
32	15T366	KENKÄ, kääntövarsi, 3/4" letku, NPT ja BSPT, musta (vakio mittarilla)	1				
	15T367	KENKÄ, kääntövarsi, 3/4" letku, NPT ja BSPT, vihreä	1				

▲ Vaara- ja varoitustarroja, kilpiä ja kortteja on saatavana vaihto-osina ilman maksua.

 Kiristä momenttiin 15-25 IN. LBS

 Kiristä momenttiin 20-30 FT. LBS

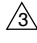


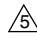
ti11916b

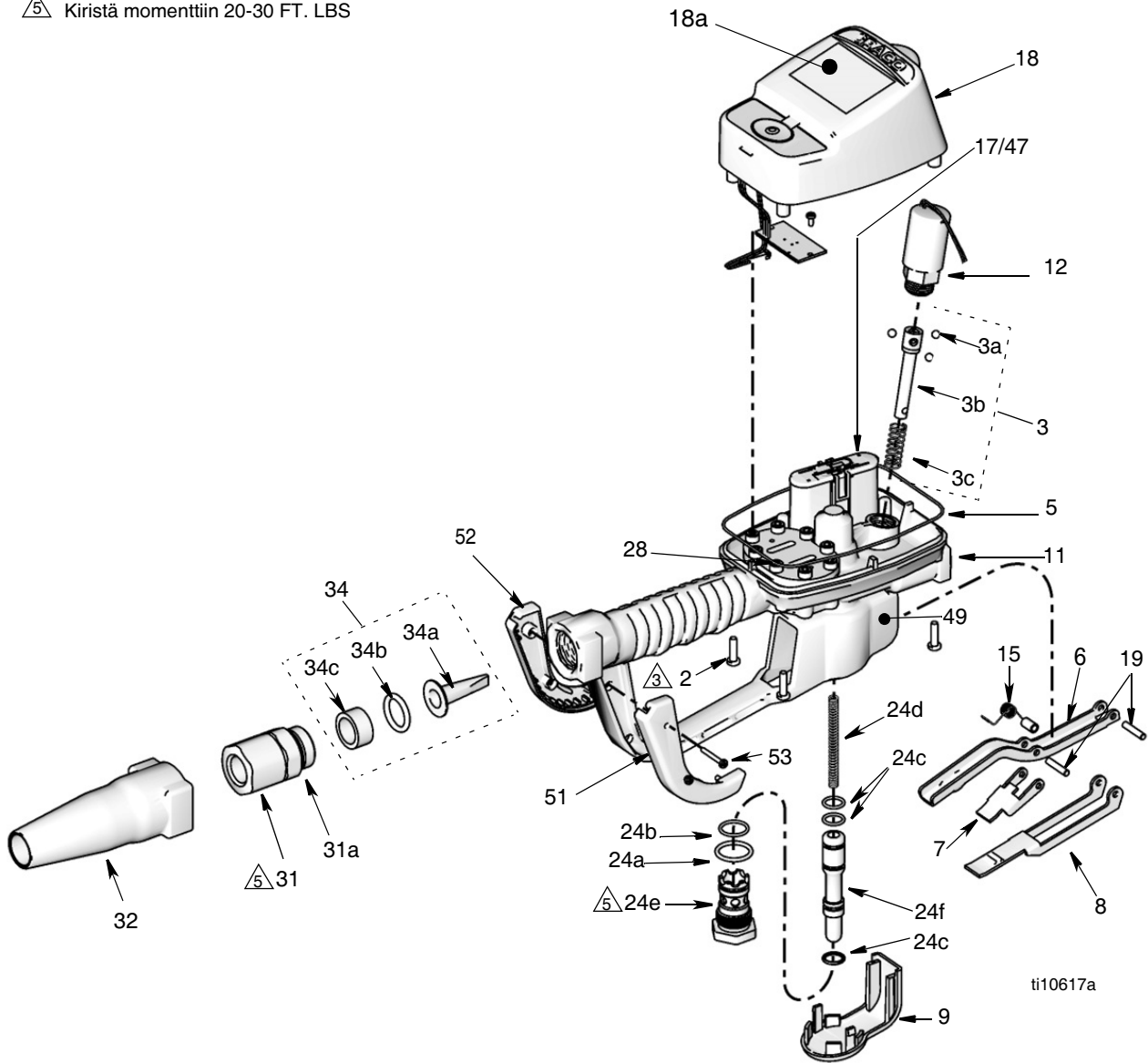
SDP5 & SDP 15 Esiasetetun mittarin osat

Viite	Osa	Kuvaus	Määrä	Viite	Osa	Kuvaus	Määrä
2	115477	RUUVI, mach, torx matalakupukantainen	6	15T367	KENKÄ, kääntövarsi, 3/4" letku, NPT ja BSPT, vihreä	1	
3	255889	Sarja, korjaus, kolmoisvarsi, sisältää 3a-3c ja käyttöohjeen 312944	1	15T368	KENKÄ, kääntövarsi, 3/4" letku, NPT ja BSPT, sininen	1	
3a		PALLO, 5 MM, karbidi	3	15T369	KENKÄ, kääntövarsi, 3/4" letku, NPT ja BSPT, vihreä	1	
3b		VARSII	1	15T370	KENKÄ, kääntövarsi, 3/4" letku, NPT ja BSPT, keltainen	1	
3c		JOUSI, puristus, 10,67 mm	1	125961	KENKÄ, kääntövarsi, imuletku, BSPP, musta	1	
5	120812	O-RENGAS, tiiviste	1	126115	KENKÄ, kääntövarsi, imuletku, BSPP, punainen	1	
6	15K418	LIIPASIN, mittari	1	126116	KENKÄ, kääntövarsi, imuletku, BSPP, sininen	1	
7	15K443	VARSII, laukaisu	1	126117	KENKÄ, kääntövarsi, imuletku, BSPP, vihreä	1	
8	15K446	LEVY, räikkä	1	126118	KENKÄ, kääntövarsi, imuletku, BSPP, keltainen	1	
9	15K464	SUOJA, puskuri	1	34	255885	SARJA, suodatin, sis. 34a-34c	1
11		KOTELO, mittari	1	34a		SARJA, suodatin, lanka, 40 verkko	10
12	15W093	SOLENOIDI	1	34b		TIIVISTE, O-rengas;	10
15	15K602	JOUSI, vääntö	1	34c		SIIVILÄ, suodatin	10
17	255197	MODUULI, akku	1	47	121413	PARISTOT, pkt, 4 kpl, alkali, AA (sivu 29)	1
18	256494	SARJA, korjaus, lasisarja, sisältää 18a ja käyttöohjeen 312942	1	49▲	15T259	ETIKETTI, CE	1
18a		TARRA, ohjaus	1	51	15T603	SUOJA, oikea	1
19	120850	NASTA, tappi M4	2	52	15T604	SUOJA, vasen	1
24	16F811	SARJA, korjaus, venttiili ja tiiviste, sis. 24a-24f ja käyttöohjeen 312939	1	53	117436	RUUVI, kierteytyvä	2
24a		TIIVISTE, O-rengas	1				
24b		TIIVISTE, O-rengas;	1				
24c		TIIVISTE, O-rengas;	3				
24d		JOUSI, puristus, 6,1 x 76 mm	1				
24e		KASETTI, venttiili	1				
24f		KANTA, venttiili	1				
28	120853	NASTA, ohjaus	1				
31	247344	KÄÄNTÖVARSI, suora, 1/2-14 NPT, sis. 31a (käytetään malleissa 255200, 255351, 255352, 255355, 255356, 256838, 256839)	1				
	247345	KÄÄNTÖVARSI, suora, 3/4-14 NPT, sis. 31a (käytetään malleissa 255353, 255354)	1				
	24H098	KÄÄNTÖVARSI, suora, 1/2-14 BSPP, sis. 31a (käytetään malleissa 24H106, 224H114, 24H116, 24H122, 24H124, 24H154, 24H156)	1				
	24H100	KÄÄNTÖVARSI, suora, 3/4-14 BSPP, sis. 31a (käytetään malleissa 24H118, 24H120)	1				
	24H097	KÄÄNTÖVARSI, suora, 1/2-14 BSPT, sis. 31a (käytetään malleissa 24H107, 24H115, 24H117, 24H123, 24H125, 24H155, 24H157)	1				
	24H099	KÄÄNTÖVARSI, suora, 3/4-14 BSPT, sis. 31a (käytetään malleissa 24H119 ja 24H121)	1				
31a	105765	O-RENGAS	1				
32	15T366	KENKÄ, kääntövarsi, 3/4" letku, musta (vakio mittarilla)	1				

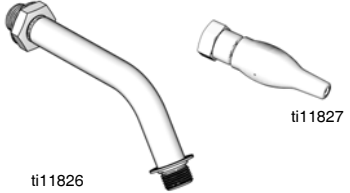
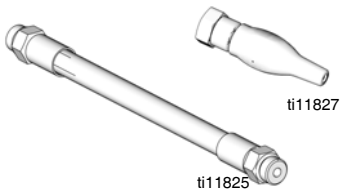
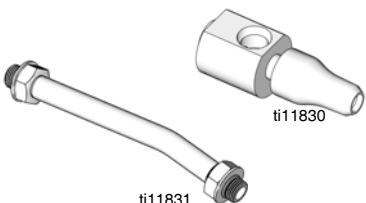
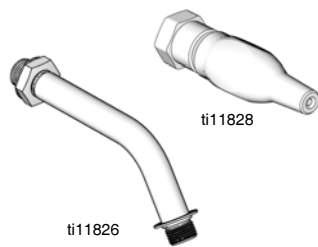
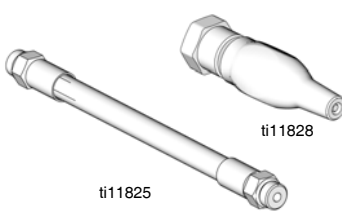
▲ Vaara- ja varoitustarroja, kilpiä ja kortteja on saatavana vaihto-osina ilman maksua.

 Kiristä momenttiin 15-25 in. LBS

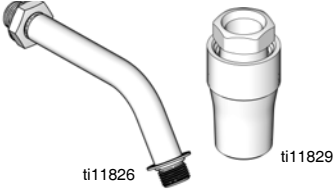
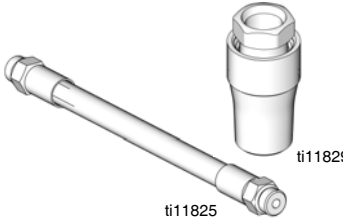
 Kiristä momenttiin 20-30 FT. LBS



Suutin (33) ja jatkokappale (20) sarjat

Osanumero	Kuvaus	Nestetyyppi	
255852*	Automaattinen, pikalukittava, tippumaton suutin, jäykkä jatkos.	Öljy, ATF	 ti11826 ti11827
255853*	Automaattinen, pikalukittava, tippumaton suutin, joustava jatkos	Öljy, ATF	 ti11825 ti11827
255854	Pikalukittava, tippumaton suutin, jäykkä jatkos	Vaihteistoöljy	 ti11831 ti11830
255855*	Pikalukittava, tippumaton suutin, jäykkä jatkos	Jäätymisenestoaine	 ti11826 ti11828
255856*	Pikalukittava, tippumaton suutin, joustava jatkos	Jäätymisenestoaine	 ti11825 ti11828

*Käytetään enintään 5 gpm (22,7 l/min) annosteluun.

Osanumero	Kuvaus	Nestetyyppi	
255857	Suuren virtaaman pikalukittava, tippumaton suutin, jäykkä jatkos.	Öljy ja jäänestoaaine	
255858	Suuren virtaaman pikalukittava, tippumaton suutin, joustava jatkos	Öljy ja jäänestoaaine	

Suutinsarjat (33)

255459*	Automaattinen, pikalukittava, tippumaton suutin	Määrä	Öljy
	• RUNKO, suutin	1	
	• O-RENGAS, tiiviste	1	
	• JOUSI, puristus	1	
	• O-RENGAS, tiiviste	1	
	• KANTA, suutin, venttiili	1	
	• ISTUKKA, venttiili	1	
255460*	Pikalukittava, tippumaton suutin		Jäätymisenestoaine
	• RUNKO, suutin	1	
	• JOUSI, puristus	1	
	• O-RENGAS, tiiviste	1	
	• KANTA, suutin, venttiili	1	
	• O-RENGAS, tiiviste	1	
	• ISTUKKA, venttiili	1	
255461	Suuren virtaaman pikalukittava, tippumaton suutin		Öljy ja pakkasneste
	• KANTA, suutin	1	
	• RUNKO, suutin	1	
	• O-RENGAS, tiiviste	1	
	• O-RENGAS, tiiviste	1	
	• O-RENGAS, tiiviste	1	
255470	Pikalukittava, tippumaton suutin		Vaihteistoöljy
	• Kotelo	1	
	• Runko, suutin	1	
	• O-RENGAS, tiiviste	1	
	• O-RENGAS, tiiviste	1	
	• Holkki, ontto, kuusio	1	

*Käytetään enintään 5 gpm (22,7 l/min) annosteluun.

Ylikuumenemissuojasarjat (sivu 8)

Osanumero	Kuvaus	PSI (bar) luokitus
112353	Kalvopumppu polttoaineen annosteluun, vain venttiili	50 psi (,34 MPa, 3,4 bar)
235998	Mini Fire-Ball™ 225, 3:1	4,1 MPa, 41 baaria (600 psi)
237601	Fire-Ball 425, 3:1	4,1 MPa, 41 baaria (600 psi)
237893	Fire-Ball 300, 5:1	6,2 MPa, 62 baaria (900 psi)
248296	Fire-Ball 300, 5:1 (sama kuin 237893 ilman sovitinta ja kääntöniveltä. Sis. 6 jalan letkun)	6,2 MPa, 62 baaria (900 psi)
238899	Kalvopumppu	1 MPa, 10,4 baaria (150 psi)
240429	Fire-Ball 425, 6:1 ja 10:1	11 MPa, 110 baaria (1600 psi)
248324	Fire-Ball 425, 6:1 ja 10:1 (sama kuin 240429 ilman sovitinta ja kääntöniveltä. Sis. 6 jalan letkun)	11 MPa, 110 baaria (1600 psi)

Tekniset tiedot

Virtausalue*	0,26 - 14 gpm (1 - 53 l/min)
Suurin nesteen käyttöpaine	10 MPa, 103,4 baaria (1500 psi)
Maksimiyöpaine (50:50 pakkasnesteen ja veden seos)	6,2 MPa, 62 baaria (900 psi)
Mittayksiköt	pintit, neljännesgallonat, gallonat, litrat (tehdasasetus neljännesgallona)
Paino	5 paunaa (2,26 kg)
Mitat (ilman jatkokappaletta)	
Pituus	13 tuumaa (33 cm)
Leveys	3.75 tuumaa (9.5 cm)
Korkeus	5.75 tuumaa (14.6 cm)
Mittayksiköt	tehdasasetus neljännesgallona maksimiyhteismäärä = 999,999 gallonia tai litraa suurin tallennettu annostelumäärä = 999,99 yksikköä suurin esiasetettu määrä = 999,9 yksikköä
Tuloaukko	1/2-14 npt tai 3/4-14 npt, tai 1/2-14 BSPP tai 3/4-14 BSPP, tai 1/2-14 BSPT tai 3/4-14 BSPT
Poistoaukko	3/4-16 suorakierteinen o-rengas boss
Käyttölämpötila	4 °F - 158°F (-16°C - 70°C)
Säilytyslämpötila-alue	-40°F - 158°F (-40°C - 70°C)
Paristot**	4AA alkali- tai litiumparistoa
Paristojen käyttöikä tyypillisessä käyttöympäristössä	1 vuosi
Kastuvat osat	alumiini, ruostumaton teräs, PBT/PC, sinkki, nitrilikumi, CS
Nesteen yhteensopivuus	pakkasneste, vaihteistoöljy, kampikammioöljy, ATF
Mittarin painehäviö	80 psi @ 10 gpm
Tarkkuus†	+/- 0,5 %

*Testattu 10 W:n moottoriöljyllä. Virtaamat vaihtelevat nestepaineen ja viskositeetin mukaan.

**Paristotyyppit, jotka takaavat käyttöiän: Energizer® Alkaline E91.

† 2,5 gpm (9,5 lpm), 70°F (21°C), 10W-öljyllä ja 1 gallona (3,8 l) annosteltu.

Voi vaatia kaibrointia, toimitustarkkuus on +/- 1,25 %.

Gracon 7 vuoden mittari- ja venttiilitakuu

Graco takaa, että kaikki tässä käyttöoppaassa mainitut Gracon valmistamat ja sen nimellä varustetut laitteet ovat materiaalin ja työn osalta virheettömiä sinä päivänä, jolloin ne on myyty alkuperäisen ostajan käyttöön. Lukuun ottamatta Gracon myöntämiä erityisiä, jatkettuja tai rajoitettuja takuita Graco korjaa tai vaihtaa vialliseksi toteamansa laitteen osan alla olevan taulukon aikarajojen mukaisesti, kun Graco on määritellyt laitteen takuunalaisesti ja vialliseksi. Tämä takuu on voimassa vain silloin, kun laitteen asennuksessa, käytössä ja kunnossapidossa noudatetaan Gracon kirjallisia suosituksia.

Gracon 7 vuoden jatkettu mittari- ja venttiilitakuu	
Komponentit	Takuuaika
Rakenteelliset osat	7 vuotta
Elektroniikka	3 vuotta
Kuluvat osat - kuten o-renkaat, tiivisteet, ja venttiilit	1 vuosi

Tämä takuu ei koske yleistä kulumista tai sellaista vikaa, vauriota tai kulumista, joka johtuu virheellisestä asennuksesta, väärästä käytöstä, hankauksesta, korroosiosta, riittämättömästä tai sopimattomasta kunnossapidosta, laiminlyönnistä, onnettomuudesta, laitteen muuttamisesta tai osien vaihtamisesta muihin kuin Gracon osiin, eikä Graco ole näistä vastuussa. Graco ei myöskään ole vastuussa viasta, vauriosta tai kulumisesta, joka johtuu Gracon laitteiden ja muiden kuin Gracon toimittamien rakenteiden, lisävarusteiden tai materiaalien välisestä yhteensopimattomuudesta, tai muiden kuin Gracon toimittamien rakenteiden, lisävarusteiden tai materiaalien sopimattomasta suunnittelusta, valmistuksesta, asennuksesta, käytöstä tai kunnossapidosta.

Tämän takuun ehtona on vialliseksi väitetyn laitteen palauttaminen asiakkaan kustannuksella valtuutetulle Graco-jälleenmyyjälle väitetyn vian varmistamista varten. Jos väitetty vika todetaan, Graco korjaa tai vaihtaa veloituksetta vialliset osat. Laite palautetaan alkuperäiselle ostajalle ilman kuljetuskustannuksia. Jos laitteen tarkistuksessa ei löydetä materiaali- tai työvirhettä, korjaus tehdään kohtuullista maksua vastaan, johon voi sisältyä kustannukset osista, työstä ja kuljetuksesta.

TÄMÄ TAKUU ON YKSINOMAINEN JA KORVAA KAIKKI MUUT ILMAISTUT TAI OLETETUT TAKUUT, MUKAAN LUKIEN MUUN MUASSA TAKUU MARKKINOITAVUUDESTA TAI SOVELTUVUUDESTA TIETTYYN TARKOITUKSEEN.

Gracon ainoa velvoite ja ostajan ainoa korvaus takuukysymyksissä on yllä esitetyn mukainen. Ostaja suostuu siihen, että mitään muuta korvausta (mukaan lukien mm. satunnaiset tai välilliset vahingonkorvaukset menetetyistä voitoista, menetetyistä myynnistä, henkilö- tai omaisuusvahingoista tai muista satunnaisista tai välillisistä menetyksistä) ei ole saatavissa. Takuuvaade on nostettava 1 vuoden kuluessa ennen takuukauden päättymistä (2 kuukauden kuluessa muiden osien kohdalla).

GRACO EI MYÖNNÄ MITÄÄN TAKUUTA JA TORJUU KAIKKI OLETETUT TAKUUT MARKKINOITAVUUDESTA JA SOPIVUUDESTA TIETTYYN TARKOITUKSEEN SELLAISTEN LISÄVARUSTEIDEN, LAITTEIDEN, MATERIAALIEN TAI OSIEN YHTEYDESSÄ, JOTKA GRACO ON MYÖNYT MUTTEI VALMISTANUT. Näitä Gracon myymiä, mutta ei valmistamia nimikkeitä (kuten sähkömoottorit, kytkimet, letku jne.) koskee niiden valmistajan mahdollinen takuu. Graco tarjoaa ostajalle kohtuullista tukea näiden takuiden rikkomisen vuoksi tehdyissä vaateissa.

Missään tapauksessa Graco ei ole vastuussa epäsuorista, satunnaisista, erityisistä tai välillisistä vahingonkorvauksista, jotka aiheutuvat Gracon laitetoimituksista tai niihin myytyjen tuotteiden tai muiden tavaroiden hankkimisesta, toimivuudesta tai käytöstä, olipa kyseessä sopimusrikkomus, takuunalainen virhe, Gracon laiminlyönti tai jokin muu syy.

Gracon tiedot

Uusimmat tiedot Gracon tuotteista löytyvät sivustolta www.graco.com.

TILAUS TEHDÄÄN ottamalla yhteyttä Graco-jälleenmyyjään tai soittamalla lähimmän jälleenmyyjän selvittämiseksi.

Puhelin: 612-623-6928 **tai ilmaiseksi:** 1-800-533-9655, **Faksi:** 612-378-3590

Kaikki tämän asiakirjan sisältämät tekstit ja kuvat ovat viimeisimpien painatushetkellä käytettävissä olevien tuotetietojen mukaiset. Graco varaa oikeuden muutoksiin ilman eri ilmoitusta.

Katso patentitiedot osoitteesta www.graco.com/patents.

Käännös alkuperäisistä ohjeista. This manual contains Finnish. MM 312865

Graco pääkonttori: Minneapolis

Kansainväliset toimistot: Belgia, Kiina, Japani, Korea

GRACO INC. AND SUBSIDIARIES • P.O. BOX 1441 • MINNEAPOLIS MN 55440-1441 • USA

Copyright 2008 Graco Inc. Kaikki Gracon valmistuspaikat on ISO 9001 -rekisteröity.

www.graco.com

Muutettu toukokuussa 2018