

Ruční bezvzduchová stříkací zařízení s kabelem

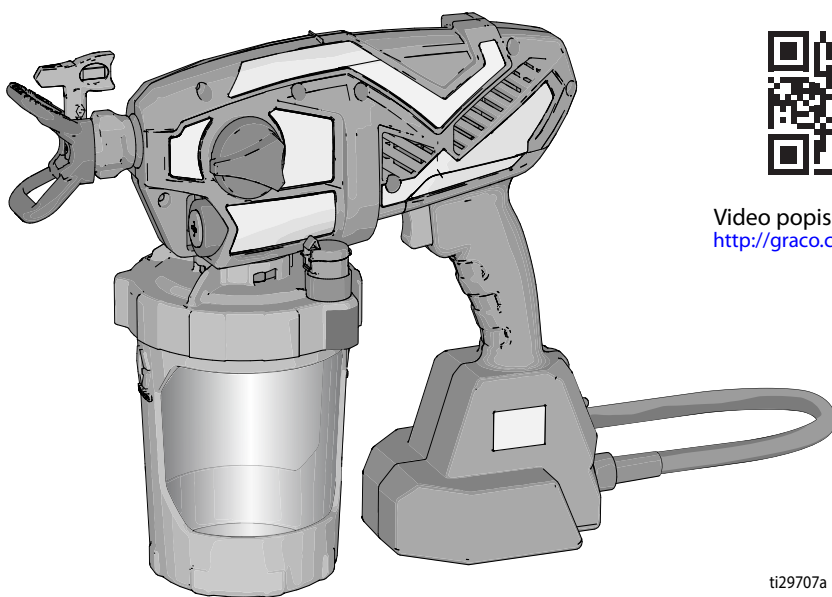
3A4705A

CS



Důležité bezpečnostní pokyny

Přečtěte si všechna varování a pokyny v této příručce a v příručce k zařízení. Důkladně se seznámte s ovládním a řádným používáním zařízení. Tyto pokyny uschovejte.



Video popisující obsluhu.
<http://graco.com/hhsupport>

ti29707a



VAROVÁNÍ

Používejte pouze materiály na bázi vody.
Nepoužívejte materiály, které mají na obalu označení „HORLAVINA“. Další informace o použití materiálu jsou uvedeny v bezpečnostním listu materiálu, který získáte od dodavatele nebo prodejce.






*Pro přenosné aplikace nástřiku
architektonických barev a krycích nátěrů na bázi vody.
Není schváleno k použití ve výbušném nebo nebezpečném prostředí.*

Obsah

Modely – bezvzduchové stříkací zařízení s kabelem	3
Důležité informace pro uživatele	4
Obecné bezpečnostní pokyny k elektrickému nářadí	5
Varování	7
Seznamte se se stříkacím zařízením	11
Spuštění	12
Postup uvolnění tlaku	12
Zahájení nové práce	12
Doplnění nádoby FlexLiner	15
Jak provádět nástřik	16
Regulace otáček	16
Volba trysky a tlaku	16
Stříkací technika	16
Stisknutí spouště stříkacího zařízení	17
Zacílení stříkacího zařízení	17
Kvalita nástřiku	18
Čištění ucpané trysky	18
Čištění	20
Čištění stříkacího zařízení	20
Čištění jednotky VacuValve	23
Skladování	24
Obecné postupy	25
Instalace trysky	25
Vyláchnutí nového stříkacího zařízení	25
Reference	28
Volba stříkací trysky	28
Kompatibilita čisticích kapalin	28
Údržba	29
Čištění vypouštěcích ventilů	29
Náhradní díly	30
Seznam dílů	31
Odstraňování problémů	32
Technické údaje	37
Omezená záruka společnosti Graco	38

Modely – bezvzduchové stříkací zařízení s kabelem

Modely – bezvzduchové stříkací zařízení s kabelem

	Model	Název stříkacího zařízení	Napětí	Řada trysky	Velikost trysky
	17M360	Ultra	230V	FFLPxxx	0,20–0,41 mm (0,008–0,016 palce)
	17M362	Ultra	230V		
	17P255	Ultimate	230V		

Rozsah pracovního tlaku: 3,5 – 14 MPa (35 – 138 bar; 500 – 2000 psi)

Důležité informace pro uživatele

Děkujeme vám za nákup!

Před použitím stříkacího zařízení si přečtěte tuto příručku, která obsahuje kompletní pokyny pro řádné používání a bezpečnostní upozornění.

Gratulujeme! Zakoupili jste vysoce kvalitní stříkací zařízení vyráběné společností Graco Inc. Toto stříkací zařízení bylo vyvinuto k poskytování vynikající výkonnosti při nanášení architektonických barev a povlaků na bázi vody stříkáním. Účelem těchto informací pro uživatele je pomoci porozumět typům materiálů, které smí být s tímto stříkacím zařízením používány.

Přečtěte si informace na etiketě nádoby s materiálem a určete, zda lze materiál používat se stříkacím zařízením. Požádejte dodavatele o bezpečnostní list (SDS). Etiketa na nádobě a list SDS popisují obsah materiálu a specifická bezpečnostní opatření, která se k němu vztahují.

Barvy, povrchové materiály a čisticí materiály obecně patří do jedné z následujících **2 základních kategorií:**



VODOU ŘEDITELNÉ: Etiketa na nádobě by měla uvádět, zda lze materiál čistit mýdlem a vodou. Stříkací zařízení je vhodné pro používání tohoto typu materiálu. Stříkací zařízení **NENÍ** vhodné pro tvrdá čistidla, jako je bělicí chlór.



HOŘLAVÉ: Tento typ materiálu obsahuje hořlavá rozpouštědla, jako jsou xylen, toluen, nafta, etylmetylketon, ředidlo, aceton, denaturovaný líh a terpentýn. Etiketa na nádobě by měla udávat, že tento materiál je HOŘLAVÝ. Tento typ materiálu **NENÍ** vhodný pro stříkací zařízení a **NESMÍ** být použit.

Obecné bezpečnostní pokyny k elektrickému nářadí



VAROVÁNÍ

Přečtěte si všechna výstražná upozornění a pokyny.

Nedodržení varování a pokynů může mít za následek zásah elektrickým proudem, požár a/nebo vážný úraz.

Všechna varování a pokyny uchovejte pro budoucí referenci.

Termín „elektrické nářadí“ používaný ve varováních označuje zařízení napájené ze sítě (připojené napájecí šňůrou).

Bezpečnost na pracovišti

- **Udržujte pracoviště čisté a dobře osvětlené.** Nepřehledné oblasti se špatnou viditelností představují riziko nehod.
- **Nepoužívejte elektrické nářadí v prostředí s nebezpečím výbuchu, například v přítomnosti hořlavých kapalin, plynů nebo prachu.** Elektrické nářadí může vytvářet jiskry, které mohou zapálit prach nebo výpary.
- **Při práci s elektrickým nářadím zabraňte přístupu dětem a okolních osob.** Rozptylování může způsobit ztrátu kontroly nad nářadím.

Elektrická bezpečnost

- **Zástrčka elektrického nářadí musí odpovídat zásuvce. Zástrčku v žádném případě neupravujte. S uzemněným elektrickým nářadím nepoužívejte žádné adaptérové zástrčky.** Použitím původní zástrčky a odpovídající zásuvky snížíte riziko úrazu elektrickým proudem.
- **Vyhnete se kontaktu těla s uzemněnými povrchy, například trubkami, radiátory, sporáky a chladničkami.** Existuje zvýšené riziko úrazu elektrickým proudem v případě, že vaše tělo bude uzemněno.
- **Chraňte elektrické nářadí před deštěm a vlhkostí.** Vniknutí vody do elektrického nářadí zvyšuje riziko úrazu elektrickým proudem.
- **Se šňůrou zacházejte opatrně. Nikdy nepoužívejte napájecí šňůru k přenášení, tahání nebo odpojování elektrického nářadí. Chraňte napájecí šňůru před teplem, olejem, ostrými hranami a pohyblivými předměty.** Poškozené nebo zamotané šňůry zvyšují riziko úrazu elektrickým proudem.
- **Při použití elektrického nářadí venku použijte prodlužovací šňůru vhodnou pro venkovní použití.** Použití šňůry vhodné pro venkovní použití snižuje riziko úrazu elektrickým proudem.
- **Pokud je použití elektrického nářadí ve vlhkém prostředí nevyhnutelné, použijte zdroj napájení s proudovým chráničem RCD.** Proudový chránič RCD snižuje riziko úrazu elektrickým proudem.

Osobní bezpečnost

- **Při použití elektrického nářadí dávejte pozor, co děláte, a používejte zdravý rozum. Nepoužívejte elektrické nářadí, jste-li unaveni nebo pod vlivem drog, alkoholu nebo léků.** Okamžik nepozornosti při použití elektrického nářadí může mít za následek vážné zranění.
- **Používejte osobní ochranné pomůcky. Vždy používejte ochranu očí.** Ochranné vybavení jako protiprachová maska, neklouzavá bezpečnostní obuv, ochranná přilba nebo ochrana sluchu používané pro odpovídající podmínky snižují riziko zranění.
- **Zabraňte náhodnému spuštění. Před připojením ke zdroji napájení nebo akumulátoru, zvedáním nebo přenášením nástroje zajistěte, aby byl spínač ve vypnuté poloze.** Přenášení elektrického nářadí s prstem na spínači nebo připojení elektrického nářadí se spínačem v zapnuté poloze může způsobit nehodu.
- **Před zapnutím elektrického nářadí odstraňte seřizovací klíče a montážní nástroje.** Klíč nebo nástroj ponechaný na rotující části elektrického nářadí může způsobit zranění.
- **Nenatahujte se. Po celou dobu udržujte správný postoj a rovnováhu.** Zajistíte tak lepší ovládání elektrického nářadí v neočekávaných situacích.
- **Používejte předepsaný oděv. Nenoste volný oděv nebo šperky. Udržujte vlasy, oblečení a rukavice v dostatečné vzdálenosti od pohyblivých částí.** Volný oděv, šperky nebo dlouhé vlasy mohou být zachyceny pohyblivými částmi.
- **Pokud zařízení určená k připojení odsávání prachu a sběrných zařízení, zajistěte, aby byla připojena a správně používána.** Použití odsávání prachu může snížit množství prachu a související rizika.



VAROVÁNÍ

Použití a péče o elektrické nářadí

- **Nepoužívejte sílu při zacházení s elektrickým nářadím. Používejte správné elektrické nářadí, které odpovídá vašemu použití.** Správné elektrické nářadí bude vykonávat práci lépe a bezpečněji způsobem, pro který je navrženo.
- **Nepoužívejte elektrické nářadí, pokud spínač zapnutí a vypnutí nefunguje správně.** Jakékoli elektrické nářadí, které nelze ovládat spínačem, je nebezpečné a musí být opraveno.
- **Před provedením jakékoli úpravy, změny příslušenství nebo uložení elektrického nářadí odpojte zástrčku od zdroje napájení.** Tato preventivní bezpečnostní opatření vedou ke snížení rizika náhodného spuštění elektrického nářadí.
- **Vypnuté elektrické nářadí ukládejte mimo dosah dětí a zabraňte osobám, které nejsou obeznámeny s nářadím a s těmito pokyny, v jeho používání.** Elektrické nářadí v rukou nevyškolených uživatelů představují nebezpečí.
- **Provádějte údržbu elektrických nářadí. Zkontrolujte vychýlení nebo přidrání pohyblivých součástí, poškození dílů a další stavy, které mohou mít vliv na činnost elektrického nářadí. V případě poškození nechte elektrické nářadí před použitím opravit.** Mnoho nehod je způsobeno špatně udržovaným elektrickým nářadím.
- **Elektrické nářadí, příslušenství apod. používejte v souladu s těmito pokyny a s přihlédnutím k pracovním podmínkám a práci, která má být provedena.** Použití elektrických nářadí k činnostem, které se liší od určeného použití, může mít za následek nebezpečnou situaci.

Servis

- **Servis elektrického nářadí svěřte kvalifikovanému opraváři a používejte výhradně stejné náhradní díly.** Tím zajistíte zachování bezpečnosti elektrického nářadí.

Varování

Následující varování se vztahují k sestavení, používání, údržbě a opravám tohoto zařízení. Symbol vykřičníku představuje obecné varování, zatímco symbol nebezpečí se týká konkrétních rizik postupu. Když se tyto symboly objeví v textu tohoto návodu, vyhledejte si právě zde význam příslušných varování. V této příručce se mohou podle potřeby objevovat symboly nebezpečí specifické pro produkt a varování neuvedená v tomto bodě.

VAROVÁNÍ

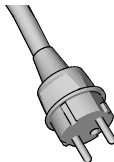


UZEMNĚNÍ

Tento produkt musí být uzemněn. Pokud dojde k elektrickému zkratu, uzemnění snižuje nebezpečí úrazu elektrickým proudem, protože poskytuje elektrickému proudu únikové propojení. Tento produkt je vybaven šňůrou se zemnicím vodičem a příslušnou zemnicí zástrčkou. Zástrčka musí být připojena do zásuvky, která je řádně instalovaná a uzemněná v souladu se všemi místními pravidly a předpisy.

- Nesprávná instalace zemnicí zástrčky může vést k riziku úrazu elektrickým proudem.
- Při opravě nebo výměně šňůry nebo zástrčky nesmí být zemnicí vodič připojen k žádnému z plochých vývodů.
- Vodič se zelenou nebo zelenožlutou izolací je zemnicí vodič.
- Pokud pokynům k uzemnění zcela nerozumíte nebo pokud si nejste jisti, zda je produkt správně uzemněn, obraťte se na kvalifikovaného elektrikáře.
- Neupravujte původní zástrčku; pokud ji nelze zasunout do zásuvky, požádejte kvalifikovaného elektrikáře o výměnu zásuvky.
- Tento produkt je určen k napájení ze sítě s jmenovitým napětím 230 V a je vybaven zemnicí zástrčkou podobnou těm na obrázku níže.

230V

230 V, Austrálie
a Nový Zéland

- Produkt připojujte jen k zásuvce, která má stejné uspořádání vývodů jako zástrčka.
- S tímto produktem nepoužívejte adaptér.

Prodlužovací šňůry:

- Používejte výhradně 3vodičovou prodlužovací šňůru s uzemněnou zástrčkou a zásuvkou se stejným uspořádáním jako zástrčka výrobku.
- Poddimenzovaná šňůra vykazuje úbytek napětí s důsledkem ztráty výkonu a přehřívání. Pokud si nejste jisti, použijte o jeden stupeň větší průřez. Čím menší je číslo rozměru, tím je šňůra silnější.
- Při použití stříkacího zařízení venku použijte prodlužovací šňůru vhodnou pro venkovní použití.
- Ujistěte se, že prodlužovací šňůra není poškozena. Pokud používáte prodlužovací šňůru, musí být dost silná pro proud, kterým je stříkací zařízení napájeno. Odpovídající hodnoty velikosti a délky najdete v tabulce:

Velikost vodiče		Délka
AWG (Americká klasifikace průřezů vodičů)	Metrické	Maximum
18	1,0 mm ²	15 m (50 stop)
16	1,5 mm ²	100 ft 30 m
14	2,5 mm ²	200 ft 61 m

VAROVÁNÍ

NEBEZPEČÍ POŽÁRU A VÝBUCHU

Hořlavé výpary, jako jsou výpary z rozpouštědel nebo barev v pracovním prostoru se mohou vznítit nebo vybuchnout. Dodržováním následujících pokynů pomůžete zabránit vzniku požáru a výbuchu:



- Stříkací zařízení způsobuje jiskření. Nestříkejte ani neoplachujte hořlavými kapalinami.
- Používejte pouze materiály na bázi vody.
- Prostor, ve kterém se stříká, musí být dobře větrán. Zajistěte dobré větrání celého prostoru přívodem čerstvého vzduchu.
- Nestříkejte ani nečistěte hořlavými kapalinami.
- Barva či rozpouštědla protékající zařízením mohou vyvolat výboj statické elektřiny. Za přítomnosti výparů z barev či rozpouštědel může statická elektřina způsobit požár či výbuch.
- Držte během stříkání či proplachování stříkací zařízení nejméně ve vzdálenosti 25 cm (10 palců) od předmětů.
- Ověřte, že jsou všechny nádoby a sběrné systémy uzemněny, aby nedošlo ke statickému výboji.
- Připojte k uzemněné elektrické zásuvce, používejte uzemněné prodlužovací šňůry. Nepoužívejte adaptér 3 na 2.
- Nepoužívejte barvy ani rozpouštědla s obsahem halogenovaných uhlovdíků.
- Nekuřte v prostoru stříkání.
- Na místě, kde stříkáte, nepřepínejte elektrické spínače světel, nespouštějte motory a podobná zařízení, která mohou vytvářet jiskry.
- Udržujte pracoviště čisté a bez zbytků barev, hadrů, nádob s barvami a dalších hořlavých materiálů.
- Seznamte se s obsahem stříkaných barev a rozpouštědel. Přečtěte si všechny bezpečnostní listy a štítky na obalech barev a rozpouštědel. Postupujte podle bezpečnostních pokynů výrobce barev a rozpouštědel.
- K dispozici musí být funkční hasicí přístroj.

NEBEZPEČÍ ÚRAZU ELEKTRICKÝM PROUDEM

Zařízení musí být uzemněno. Nesprávné uzemnění, montáž nebo používání systému může způsobit úraz elektrickým proudem.



- Před údržbou zařízení vypněte a odpojte napájecí šňůru.
- Produkt připojujte pouze k uzemněným elektrickým zásuvkám.
- Používejte pouze 3vodičové prodlužovací šňůry.
- Ujistěte se, že uzemňovací kontakty napájecí a prodlužovací šňůry jsou neporušené.
- Nevystavujte zařízení dešti. Skladujte v místnosti.

VAROVÁNÍ



NEBEZPEČÍ VSTRÍKNUTÍ POD KŮŽI

Vysokotlaký proud může do těla vstříknout jedovaté látky a způsobit vážné poranění. V případě, že ke vstříknutí dojde, **okamžitě vyhledejte lékařské ošetření.**



- Nemířte stříkacím zařízením na lidi či zvířata a ani na ně nestříkejte.
- Ruce a další části těla držte mimo dosah výstupního otvoru. Nepokoušejte se například jakoukoli částí těla zastavit únik.
- Pokud nestříkáte, odpojte napájení.
- Vždy používejte kryt stříkací trysky. Nikdy nestříkejte bez nasazeného krytu stříkací trysky. Používejte trysky společnosti Graco.
- Při čištění a výměně trysky buďte opatrní. V případě, že se tryska během stříkání ucpe, proveďte před odstraněním krytu a čištěním trysky **Postup uvolnění tlaku**, strana 12.
- Nenechávejte zařízení bez dozoru zapnuté nebo pod tlakem. Odpojte stříkací zařízení a postupujte podle části **Postup uvolnění tlaku**, strana 12, pokud zařízení ponecháváte bez dozoru nebo nepoužívané, stejně jako před údržbou, čištěním nebo demontováním součástí.
- Zkontrolujte, zda díly nevykazují známky poškození. Všechny poškozené díly vyměňte.
- Systém je schopen dosáhnout tlaku 14 MPa (138 bar; 2000 psi). Používejte náhradní díly nebo příslušenství, která mají jmenovitou hodnotu tlaku nejméně 14 MPa (138 bar; 2000 psi).
- Při přenášení zařízení nemějte nikdy prst na spoušti.
- Před použitím zařízení zkontrolujte, zda jsou všechny spoje v pořádku.
- Naučte se zařízení rychle zastavit a uvolnit tlak. Důkladně se seznamte s ovládacími prvky.



NEBEZPEČÍ NESPRÁVNÉHO POUŽITÍ ZAŘÍZENÍ

Nesprávný způsob použití může mít za následek smrt nebo vážný úraz.



- Při malování vždy noste vhodné rukavice, ochranu zraku a respirátor nebo masku.
- Zařízení nespouštějte ani nestříkejte v blízkosti dětí. Vždy mějte zařízení mimo dosah dětí.
- Nestůjte na nestabilním povrchu a nesnažte se dosáhnout dále, než můžete. Po celou dobu udržujte pevný postoj a rovnováhu.
- Neustále buďte ve střehu a soustředěni na to, co děláte.
- Nepoužívejte zařízení, jste-li unaveni nebo pod vlivem léků nebo alkoholu.
- Zařízení neměňte ani neupravujte. Změny a úpravy mohou způsobit neplatnost schválení agenturou a potenciální rizika.
- Používejte pouze na suchých místech. Chraňte před vodou či deštěm.
- Používejte na dobře osvětlených místech.
- Ujistěte se, že je veškeré vybavení stanoveno a schváleno pro používání v prostředí, ve kterém jej používáte.



NEBEZPEČÍ SOUVISEJÍCÍ S HLINÍKOVÝMI DÍLY POD TLAKEM

Použití kapalin, které nejsou slučitelné s hliníkem v tlakovém zařízení, může vést k silné chemické reakci a roztržení zařízení. Nedodržení tohoto varování může vést k úmrtí, závažnému poranění či poškození majetku.

- Nepoužívejte 1,1,1-trichlorethan, metylenchlorid ani jiná rozpouštědla s halogenovanými uhlovodíky ani jiné kapaliny s obsahem těchto látek.
- Nepoužívejte chlorové bělidlo.
- Mnoho dalších kapalin může obsahovat chemikálie reagující s hliníkem. Otázku slučitelnosti materiálů konzultujte se svým dodavatelem.

VAROVÁNÍ



NEBEZPEČÍ JEDOVATÝCH KAPALIN NEBO VÝPARŮ

Jedovaté kapaliny nebo výpary mohou způsobit vážné poranění nebo smrt, jestliže dojde k jejich vystříknutí do očí nebo na kůži, vdechnutí nebo spolknutí.

- Přečtěte si bezpečnostní list a seznamte se se specifickými riziky kapalin, které používáte.
- Nebezpečné kapaliny skladujte ve schválených nádobách a likvidujte je v souladu s příslušnými pokyny.



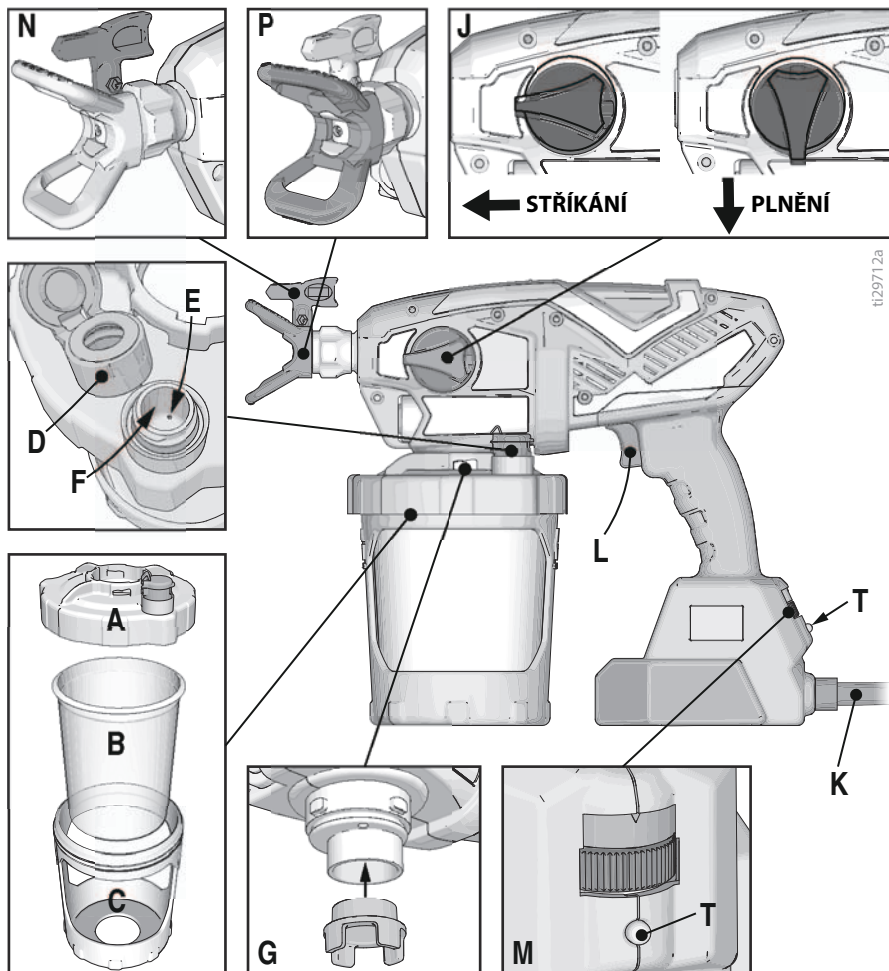
OSOBNÍ OCHRANNÉ POMŮCKY

Na pracovišti musíte používat vhodné ochranné pomůcky, které pomáhají chránit před vážným úrazem, například poraněním očí, vdechnutím jedovatých výparů, popálením a ztrátou sluchu. Příklady ochranných pomůcek (seznam není úplný):

- Ochrana sluchu a zraku
- Respirátory, ochranný oděv a rukavice podle doporučení výrobce kapaliny či rozpouštědla

Seznamte se se stříkacím zařízením

Seznamte se se stříkacím zařízením



t129712a

A	Kryt nádoby
B	FlexLiner
C	Držák nádoby
D	Uzávěr VacuValve
E	Vzduchový otvor VacuValve
F	Nádržka VacuValve
G	Filtr čerpadla

J	Knoflík plnění čerpadla / stříkání
K	Napájecí šňůra
L	Spoušť stříkacího zařízení
M	Regulace otáček, ProControl II
N	Stříkácí tryska Reverse-A-Clean (RAC)
P	Kryt stříkácí trysky
T	Diagnostická kontrolka

Spuštění



Používejte pouze materiály na bázi vody.

Nepoužívejte materiály, které mají na obalu označení „HORLAVINA“. Úplné informace o použitém materiálu jsou uvedeny v bezpečnostním listu materiálu, který získáte od dodavatele nebo prodejce.

Prostor, ve kterém se stříká, musí být dobře větrán. Zajistěte dobré větrání celého prostoru přívodem čerstvého vzduchu.

UPOZORNĚNÍ

Stříkácí zařízení **NENÍ** vhodné pro tvrdá čistidla, jako je bělicí chlór. Použití takových čisticidel může stříkácí zařízení poškodit.

Postup uvolnění tlaku

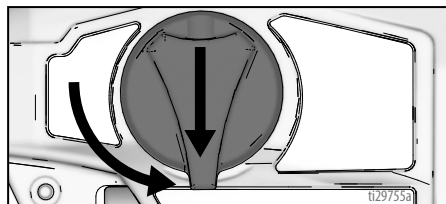


Kdykoli uvidíte tento symbol, proveďte postup uvolnění tlaku.



Toto stříkácí zařízení vytváří při používání vnitřní tlak 14 MPa (138 bar; 2000 psi). Dodržujte tento Postup pro uvolnění tlaku kdykoliv při ukončení stříkání a před čištěním, kontrolou, servisem nebo přepravou zařízení, abyste zabránili vážnému úrazu.

1. Odpojte napájení (odpojte napájecí šňůru).
2. Otočte knoflík plnění čerpadla / stříkání dolů do polohy pro plnění a uvolněte tlak.



Zahájení nové práce

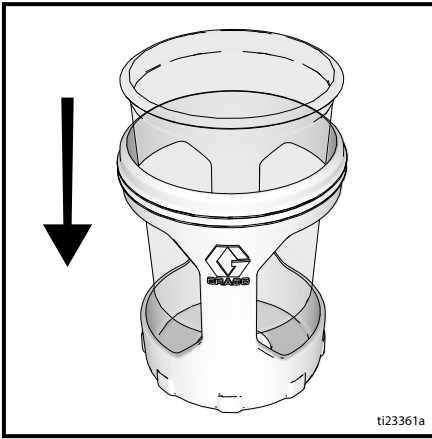
Pokud používáte stříkácí zařízení poprvé, přečtěte si část **Vypláchnutí nového stříkácího zařízení**, strana 25.

Přefiltrujte barvu

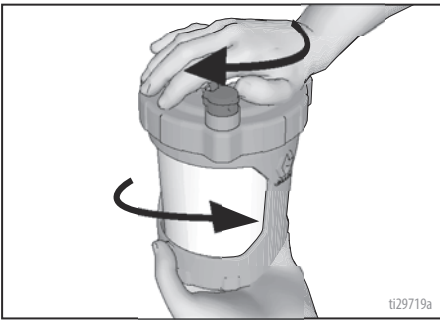
Dříve otevřená barva může obsahovat zasklou barvu a jiné nečistoty. Aby nedocházelo k problémům při cirkulaci a kucpání stříkácí trysky, doporučujeme barvu před použitím přefiltrovat. Filtry na barvy jsou k dispozici u prodejců barev. Přetáhněte filtr přes čistou nádobu a nalijte barvu přes filtr do nádoby. Filtr zachytí zasklé kusy barvy a další nečistoty.



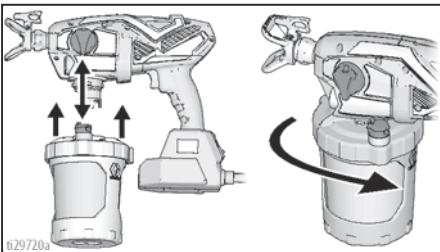
1. Vložte nádobku FlexLiner do držáku.



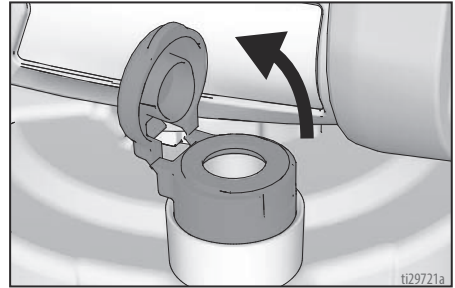
2. Naplňte nádobku FlexLiner materiálem. Pevně utáhněte kryt k držáku nádoby. Pro správnou funkci víka stříkacího zařízení musí těsnění řádně těsnit nádobku.



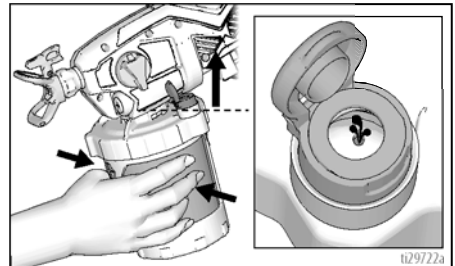
3. Zarovnejte jednotku VacuValve na krytu nádoby s knoflíkem plnění čerpadla / stříkání. Nasadte sestavu nádoby na stříkací zařízení a otočením ji zajistěte.



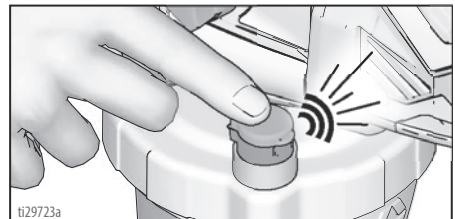
4. Jednotka VacuValve je důležitou součástí stříkacího zařízení. Slouží k odvádění vzduchu z nádoby FlexLiner. Otevřete uzávěr VacuValve.



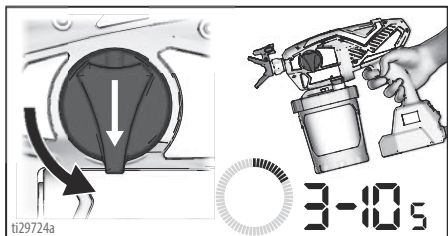
5. Nakloňte stříkací zařízení tak, aby jednotka VacuValve byla v nejvyšším bodě a veškerý vzduch z nádoby FlexLiner unikl do jednotky VacuValve. Jemným stisknutím jednotky FlexLiner vytlačte veškerý vzduch přes vzduchový otvor VacuValve. Jakmile uvidíte materiál vnikat do nádržky VacuValve, znamená to, že z nádoby FlexLiner byl odveden veškerý vzduch.



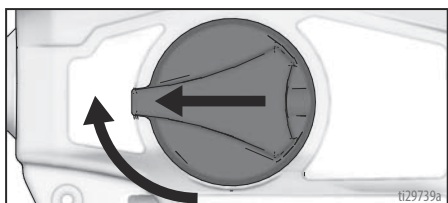
6. Uvolněte stisknutí jednotky FlexLiner a uzávěr VacuValve uzavřete. Při správném uzavření zazní zaklapnutí.



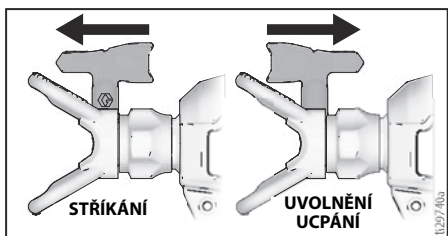
7. Připojte stříkácí zařízení ke zdroji napájení.
8. Otočte knoflík plnění čerpadla / stříkání dolů do polohy pro plnění. Chcete-li stříkácí zařízení naplnit kapalinou, namiřte je do oblasti pro odpad a podržte spoušť 3 až 10 sekund.



9. Vzduch z čerpadla může během zaplavování proniknout do nádoby FlexLiner. Opakujte kroky 4 – 6 a zajistěte, aby byl veškerý vzduch odstraněn.
10. Otočte knoflík plnění čerpadla / stříkání dopředu do polohy pro stříkání.



11. Stříkácí tryska musí být v poloze pro stříkání.



12. Nyní jste připraveni začít stříkat.

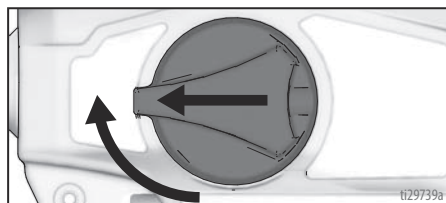
POZNÁMKA: Pro dosažení nejlepších výsledků odstraňte veškerý materiál z nádoby FlexLiner; když je pryč téměř všechen materiál, jemně stiskněte spodní část nádoby FlexLiner a vytlačte zbytek materiálu do víka nádoby.

Pokud stříkácí zařízení nestříká, zkuste provést jeden z následujících kroků:

- Ujistěte se, že v držáku je jen jedna nádoba FlexLiner. Je možné, že v držáku budou vmáčknuty dvě nádoby těsně vedle sebe, takže vypadají jako jedna.
- Ujistěte se, že kryt nádoby je řádně našroubován do držáku. Pokud jsou závitě viditelné pod krytem nádoby i po utažení, je kryt nesprávně našroubován. Zcela demontujte kryt nádoby a namontujte jej zpět do držáku tak, aby při utažení nebyly viditelné žádné závitě.



- Zopakujte kroky 2–6 na straně 13 a zajistěte, aby byl z nádoby FlexLiner odstraněn všechen vzduch.
- Knoflík plnění čerpadla / stříkání musí být v poloze pro stříkání.

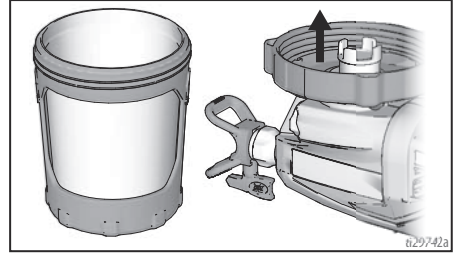


- Pokud stříkácí zařízení stále nestříká, viz **Diagnostika stříkáčích zařízení**, strana 32. Pokud materiál stříká, když je zařízení zároveň vzhůru nohama, znamená to, že v nádobce je vzduch. Zopakujte výše uvedené kroky.
- Nasadte uzávěr VacuValve. Dva nové uzávěry VacuValve se dodávají se stříkáčím zařízením.

Doplnění nádoby FlexLiner

Pokud je ze stříkacího zařízení vyčerpána všechna barva, jednoduše oddělte držák s nádobkou od krytu nádoby / stříkacího zařízení a nádobku FlexLiner doplňte.

1. Odpojte stříkací zařízení od zdroje elektrického napájení.
2. Oddělte držák s nádobkou od krytu nádoby / stříkacího zařízení. Položte stříkací zařízení vzhůru nohama na rovný povrch. Mokrý barva tak zůstane v krytu nádoby.



3. Proveďte kroky 2 – 12 v **Zahájení nové práce**, strana 12.

Jak provádět nástřik

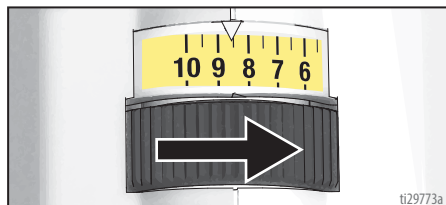


Před zahájením stříkání věnujte chvíli přečtení těchto jednoduchých tipů, kterými zajistíte úspěšné provedení svého projektu.

POZNÁMKA: Pro správnou činnost stříkacího zařízení používejte pouze trysky ze stejné modelové řady, která byla dodána k vašemu stříkacímu zařízení.

Název stříkacího zařízení	Řada trysky	Č. dílu trysky
Ultra	FFLP	FFLPxxx
Ultimate	FFLP	FFLPxxx

Regulace otáček



Ovladač regulace otáček umožňuje neomezené seřízení tlaku. Abyste omezili riziko nadměrného rozstřiku, na začátku vždy nastavte nejnižší možnou rychlost a zvyšujte nastavení na minimální hodnotu nutnou k dosažení přijatelného obrazce nástřiku.

Volba trysky a tlaku

Doporučený tlak při stříkání pro daný materiál naleznete v tabulce. Dbejte na doporučení výrobce na obalu (materiálu).

	Krycí nátěry					
	Interiérová mořidla / interiérové a exteriérové průhledné laky	Exteriérová mořidla	Základové barvy	Emaily	Interiérové latexové barvy	Exteriérové latexové barvy
Regulace otáček	1 – 5	6 – 10	6 – 10	6 – 10	6 – 10	6 – 10
Velikost otvoru trysky						
0,20 mm (0,008 palce)	✓					
0,25 mm (0,010 palce)	✓	✓				
0,30 mm (0,012 palce)		✓		✓		
0,36 mm (0,014 palce)		✓	✓	✓	✓	
0,41 mm (0,016 palce)		✓	✓	✓	✓	✓

Stříkací technika

K procvičování těchto základních stříkacích postupů použijte kus odpadní lepenky, než začnete postříkovat cílový povrch.

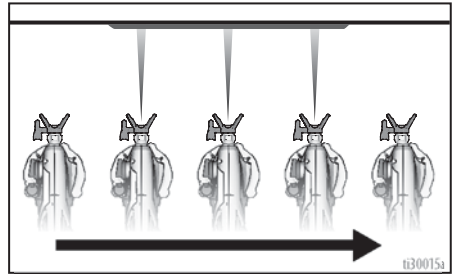
- Držte stříkací zařízení ve vzdálenosti 30 cm (12 palců) od povrchu a mířte přímo na povrch. Naklání stříkacího zařízení, které mění úhel stříkání, způsobuje vznik nerovného povrchu.

- Ohýbejte zápěstí, abyste udrželi stříkací zařízení namířeno rovně. Pohyb stříkacím zařízením stranou a stříkání materiálu pod úhlem vede k nerovnému povrchu.

POZNÁMKA: Rychlost pohybu stříkacího zařízení ovlivňuje nanašení stříkaného materiálu. Pokud je materiál nanašen nerovnoměrně, pohybujete pistolí příliš rychle. Pokud materiál odkapává, pohybujete zařízením příliš pomalu. Viz **Odstraňování problémů**, strana 32.

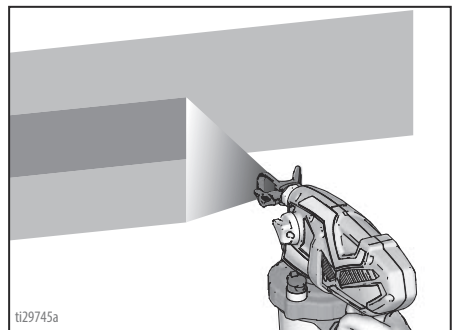
Stisknutí spouště stříkacího zařízení

Po zahájení tahu stisknete spoušť. Před koncem tahu spoušť uvolníte. Když spoušť stisknete a uvolníte, musí být stříkací zařízení v pohybu.

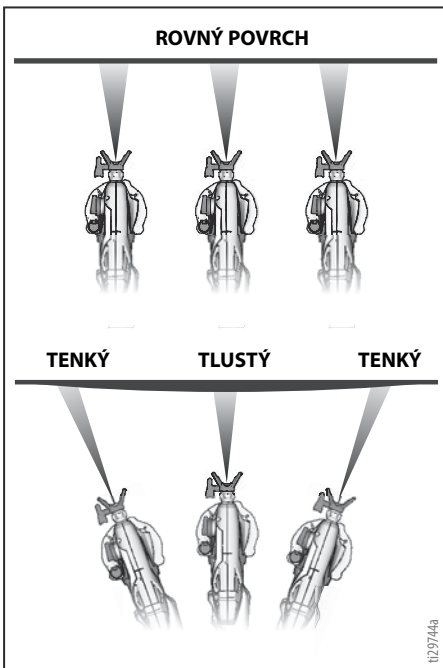
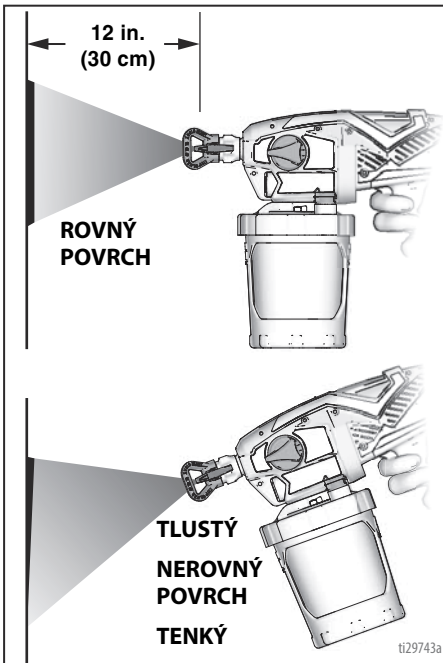


Zacílení stříkacího zařízení

Namiřte stříkacím zařízením na spodní okraj předchozího tahu a každý tah překryjte o polovinu.

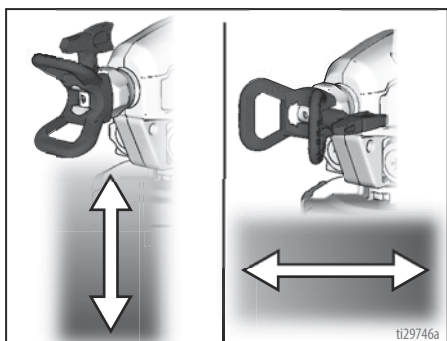


Otočením krytu stříkací trysky změňte orientaci obrazce na svislou nebo vodorovnou.



Jak provádět nástřik

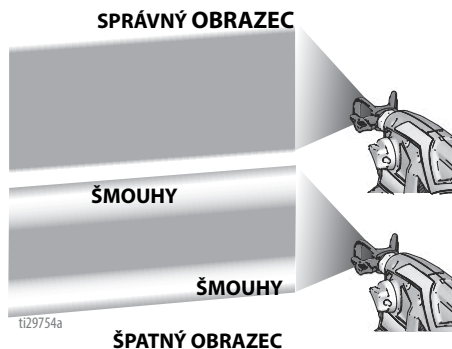
Při provádění postřiku svislých rohů otočte kryt stříkací trysky vodorovně a pohybujte stříkacím zařízením nahoru a dolů.



Kvalita nástřiku

Kvalitní nástřik je rovnoměrně rozprostřen při kontaktu s povrchem.

- Nástřik musí být rozprašován rovnoměrně bez mezer na okrajích.



Pokud při stříkání s vysokým tlakem zůstávají konce:

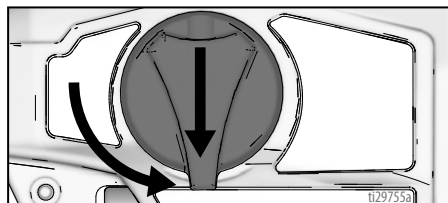
- Stříkací tryska je pravděpodobně opotřebovaná. Viz **Volba trysky a tlaku**, strana 16.
- Může být nutná menší stříkací tryska.
- Materiál může vyžadovat ředění. Dodržujte doporučení výrobce.

Čištění ucpané trysky

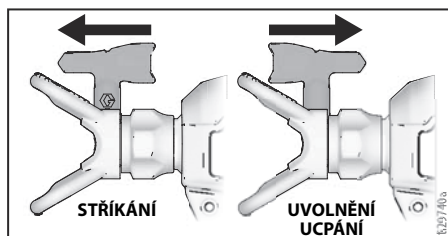


Pro případy, kde je stříkací tryska ucpaná částicemi nečistot, je toto stříkací zařízení vybaveno reverzní tryskou. Ta umožňuje rychlé a snadné odstranění nečistot bez nutnosti demontáže trysky. Další informace najdete v části **Přefiltrujte barvu**, strana 12.

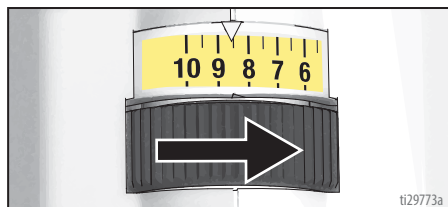
1. Chcete-li uvolnit ucpaní stříkací trysky, otočte knoflík plnění čerpadla / stříkání dolů do polohy pro plnění.



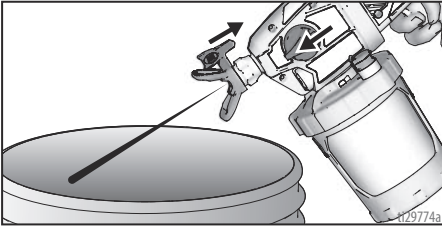
2. Stříkací trysku otočte zpět do polohy pro uvolnění.



3. Nastavte ovladač rychlosti na hodnotu 10.

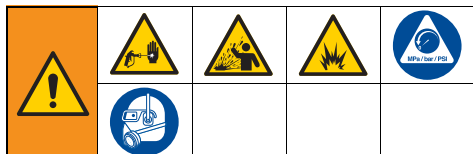


4. Namířte stříkací zařízení do prostoru pro odpad a otočte knoflík plnění čerpadla / stříkání dopředu do polohy pro stříkání. Stisknutím spouště vyčistíte ucpané místo.



5. Otočte knoflík plnění čerpadla / stříkání dolů do polohy pro plnění. Otočte stříkací trysku zpět do polohy pro stříkání. Otočte knoflík plnění čerpadla / stříkání dopředu do polohy pro stříkání a pokračujte ve stříkání.
6. Pokud je stříkací tryska stále ucpaná, může být nutné zopakovat kroky 1 – 5 nebo ji nahradit novou sestavou stříkací trysky. Viz **Instalace trysky**, strana 25.

Čištění



Používejte pouze materiály na bázi vody.

Nepoužívejte materiály, které mají na obalu označení „HORLAVINA“. Úplné informace o použitém materiálu jsou uvedeny v bezpečnostním listu materiálu, který získáte od dodavatele nebo prodejce.

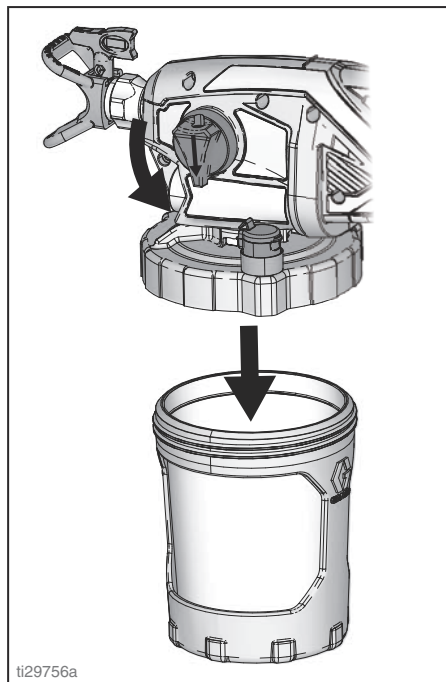
Čištění provádějte jen v dobře větraných prostorách. Zajistěte dobré větrání celého prostoru přívodem čerstvého vzduchu.

Aby nedošlo k závažnému poranění nebo poškození zařízení, nevystavuje elektroniku stříkacího zařízení čisticím látkám. Při čištění držte stříkací zařízení nejméně 25 cm (10 palců) nad okrajem nádoby.

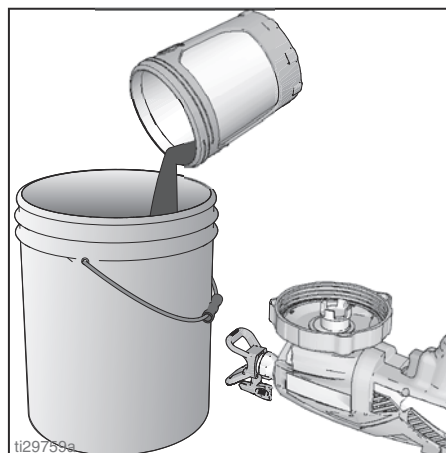
Čištění stříkacího zařízení

Je nezbytně důležité provádět čistit stříkací zařízení správně, a to po každém nástřiku! Správnou péčí a údržbou zajistíte dlouhodobý a bezproblémový provoz stříkacího zařízení. Viz **Kompatibilita čisticích kapalin**, strana 28.

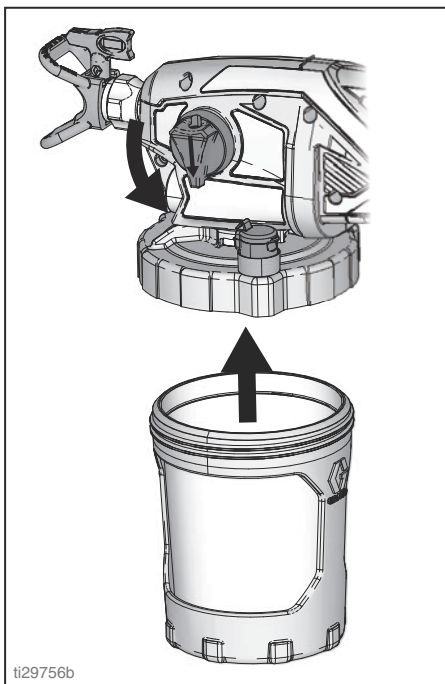
1. Otočte knoflík plnění čerpadla / stříkání do polohy pro plnění a uvolněte tlak.
2. Oddělte držák s nádobkou FlexLiner od krytu nádoby / stříkacího zařízení.



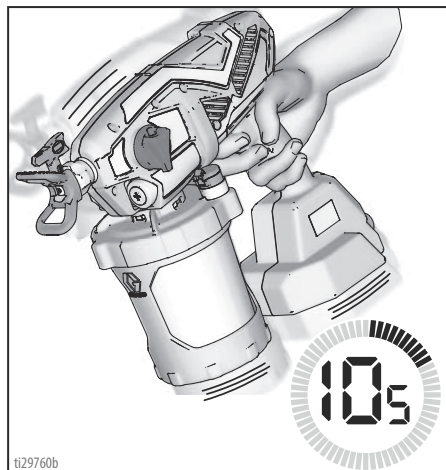
3. Položte stříkací zařízení vzhůru nohama na rovný povrch. Mokrá barva tak zůstane v krytu nádoby. Vraťte přebytečný materiál do původního zásobníku. Při vylévání přidržte nádobku FlexLiner na místě.



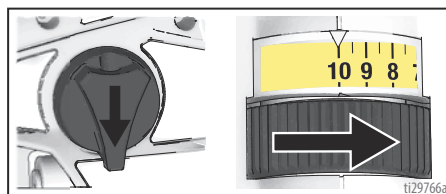
4. Použitou nádobku FlexLiner můžete zlikvidovat a použít novou nebo ji můžete vyčistit a použít znovu.
5. Při čištění stříkacího zařízení naplňte nádobku FlexLiner přibližně do poloviny vhodným čisticím prostředkem (teplou vodou).
6. Pečlivě dotáhněte podpěru nádobky s nádobkou FlexLiner na krytu nádoby / stříkacího zařízení.



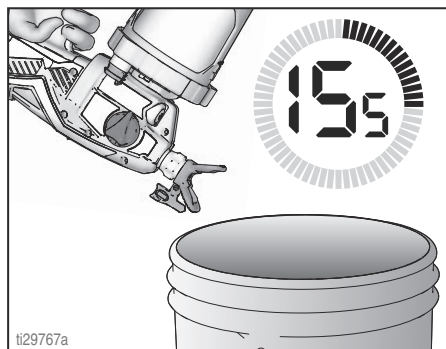
7. Chcete-li vyčistit kryt nádoby a filtr čerpadla protřepejte alespoň po dobu deseti sekund.



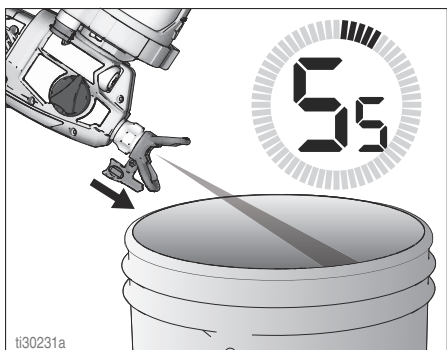
8. Knoflík plnění čerpadla / stříkání musí být v poloze pro plnění čerpadla (směrem dolů). Nastavte ovladač rychlosti na hodnotu 10.



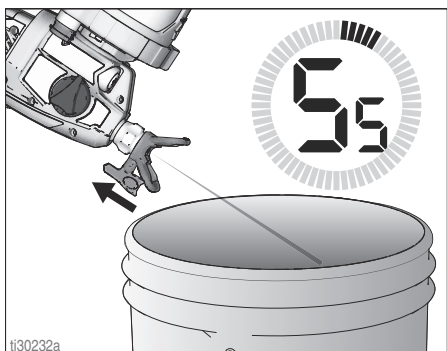
9. Otočte stříkací zařízení vzhůru nohama a namířte jim do nádoby na odpad. Stiskněte spoušť na 15 sekund.



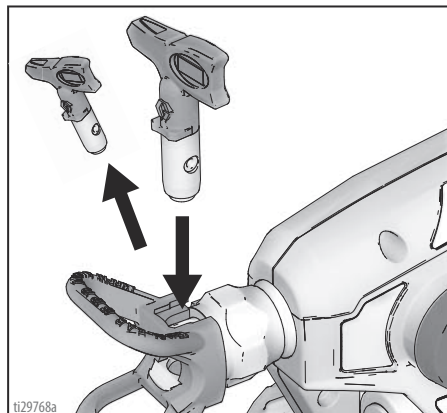
10. Otočte knoflík plnění čerpadla / stříkání dopředu do polohy pro stříkání.
11. Držte stříkací zařízení vzhůru nohama a namířte jím do nádoby na odpad.
 - a. S tryskou v poloze SPRAY stiskněte pět sekund spoušť. Uvolněte spoušť.



- b. Obráťte trysku do polohy UNCLOG a stiskněte pět sekund spoušť. Uvolněte spoušť.



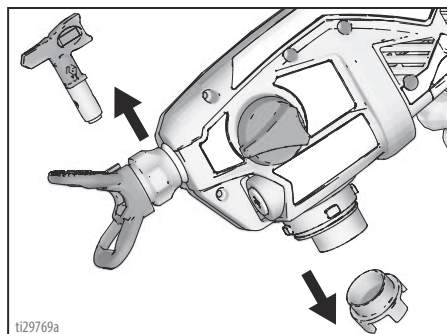
12. Pokud jste používali další stříkací trysku, odstraňte vyčištěnou stříkací trysku z krytu a nainstalujte druhou trysku. Viz **Instalace trysky**, strana 25. Opakujte kroky 10 a 11 vyčistěte druhou stříkací trysku.



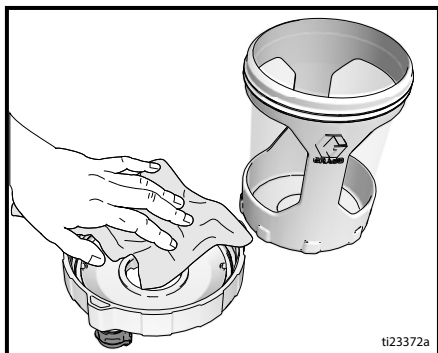
13. Odstraňte sestavu nádoby a použitou kapalinu zlikvidujte. Použitou čisticí kapalinu zlikvidujte správným způsobem.
14. Vyměňte čisticí kapalinu a opakujte kroky 5–13, dokud nebude kapalina stříkající se zařízení čistá.

DŮLEŽITÉ! Chcete-li dosáhnout nejlepších výsledků, nestříkejte skrz trysku během čištění více než jednu nádobku vody. Pokud je nutné další proplachování, sejměte trysku ze stříkacího zařízení, aby se zbytečně neopotřebila.

15. Demontujte trysku, ochranný kryt trysky a filtr čerpadla. Vyčistěte pomocí vhodné čisticí kapaliny (teplá voda). K uvolnění a odstranění zaschlého materiálu lze v případě potřeby použít měkký kartáč.



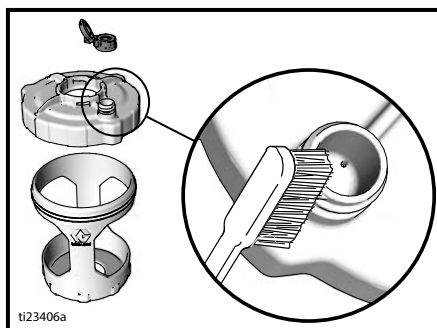
16. K čištění držáku a krytu nádoby použijte měkký hadřík.



Čištění jednotky VacuValve

Jednotka VacuValve představuje důležitou část stříkacího zařízení a je nutné ji čistit po každém použití.

1. Odstraňte uzávěr VacuValve z krytu nádoby a vyčistěte jej.
2. Vyčistěte nádržku VacuValve ve víku.
3. Vyčistěte vzduchový otvor VacuValve. Pokud je vzduchový otvor VacuValve zanesený, vyčistěte jej pomocí kancelářské sponky.



Skladování

Správným skladováním zajistíte, že bude stříkací zařízení vždy připraveno k příštímu použití.

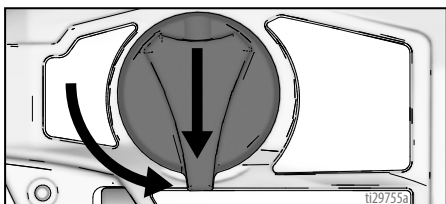


UPOZORNĚNÍ

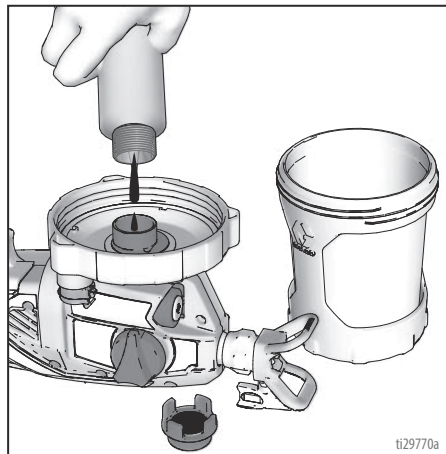
Pokud při uskladnění stříkacího zařízení nenaplníte přípravkem Pump Armor, hrozí provozní problémy při následujícím stříkání. Vždy po vyčištění propláchněte stříkací zařízení přípravkem Pump Armor. **Voda nebo rozpouštědlo, které zůstanou ve stříkací pistolí, způsobí korozi a poškození čerpadla.**

Kapalina Pump Armor chrání stříkací zařízení během uskladnění. Pomáhá chránit nepoužívané stříkací zařízení před zamrznutím a korozi.

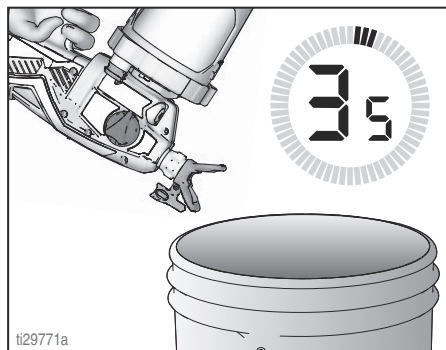
1. Vyčistíte stříkací zařízení a sestavu nádoby. Viz **Čištění**, strana 20.
2. Otočte knoflík plnění čerpadla / stříkání dolů do polohy pro plnění. Odstraňte držák nádoby a nádobku FlexLiner. Uzávěr VacuValve musí být zavřený.



3. Oddělte držák s nádobkou FlexLiner od krytu nádoby / stříkacího zařízení. Položte stříkací zařízení vzhůru nohama na rovný povrch.
4. Vyjměte filtr čerpadla z otvoru čerpadla.
5. Namontujte filtr čerpadla do otvoru čerpadla.
6. Když je stříkací zařízení vzhůru nohama, nalijte do otvoru čerpadla přibližně 60 ml (2 oz.) prostředku PUMP ARMOR.



7. Když je stříkací zařízení vzhůru nohama, připevňte držák s nádobkou FlexLiner ke stříkacímu zařízení.
8. Držte stříkací zařízení vzhůru nohama nad nádobou na odpad a stiskněte spoušť na dobu tří sekund.



9. Otočte knoflík plnění čerpadla / stříkání dopředu do polohy pro stříkání. Odstraňte sestavu nádoby a vylijte zbytek prostředku Pump Armor zpět do láhve Pump Armor. Nasaďte zpět ochranný uzávěr a utáhněte jej pro účely uskladnění.
10. Stříkací zařízení uchovávejte v místnosti na chladném, suchém místě. Skladujte **pouze ve svislé poloze**.

Obecné postupy

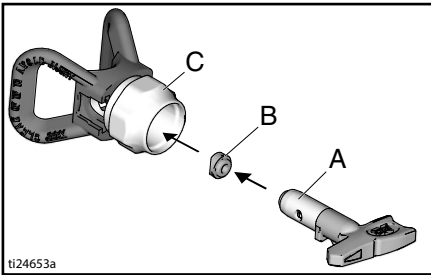
Instalace trysky



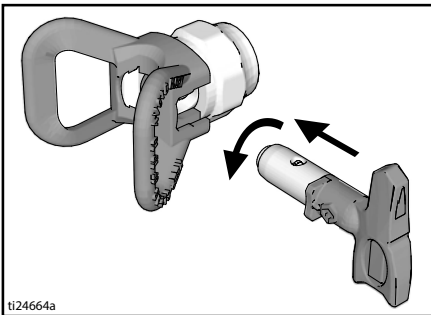
Abyste zabránili těžkému zranění po vstříknutí pod kůži, nedávejte při nasazování nebo snímání trysky ruku před trysku stříkací pistole ani kryt trysky.

Abyste předešli únikům ze stříkací trysky, dbejte na to, aby stříkací tryska a kryt trysky byly správně nainstalovány.

1. Proveďte **Postup uvolnění tlaku**, strana 12.
2. Pomocí stříkací trysky (A) vložte těsnění (B) do krytu trysky (C).



3. Vložte stříkací trysku. Stříkací tryska musí být zasunuta zcela do krytu trysky.



4. Našroubujte sestavu stříkací trysky a ochranného krytu na pistoli a rukou dotáhněte.
- Stříkací trysky se použitím a vlivem abrazivních materiálů opotřebovávají a vyžadují pravidelnou výměnu.
 - Pokud je obrazce nástřiku nekvalitní, stříkací tryska je pravděpodobně opotřebovaná. Vyměňte stříkací trysku. Viz **Diagnostika obrazců nástřiku**, strana 35.

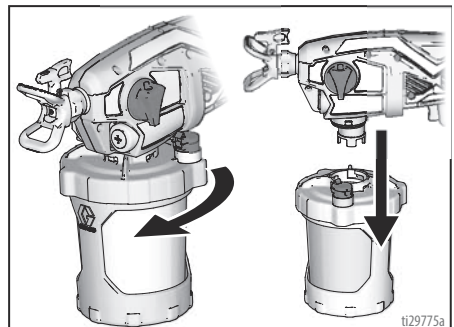
UPOZORNĚNÍ

Stříkací trysky musí být vyčištěny a uloženy v odpovídající čisticí kapalině (vodě) bezprostředně po použití, aby nemohlo dojít k zaschnutí materiálu ve stříkací trysce. V opačném případě může dojít k poškození stříkací trysky. Viz **Čištění**, strana 20.

Vypláchnutí nového stříkacího zařízení

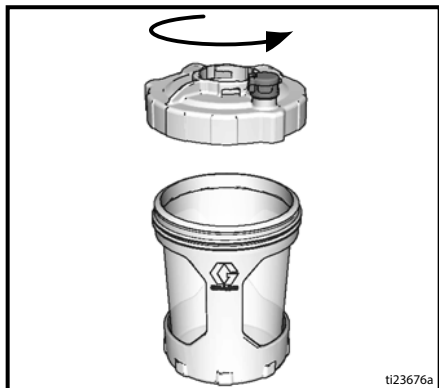
Toto stříkací zařízení je dodáváno z výrobního závodu s malým množstvím zkušebního materiálu v systému. **Je důležité, abyste tento materiál ze stříkacího zařízení vypláchli před prvním použitím.** Viz **Kompatibilita čisticích kapalin**, strana 28.

1. Odstraňte sestavu nádobky ze stříkacího zařízení otočením a vytažením směrem dolů.

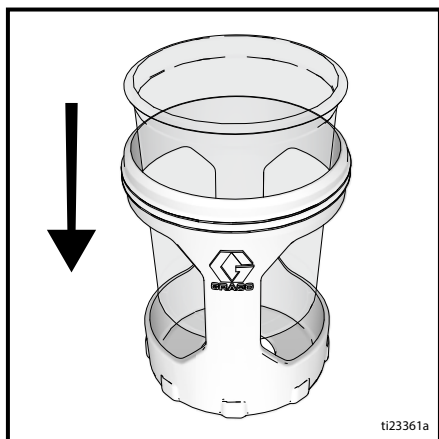


Obecné postupy

2. Odšroubujte kryt nádoby z držáku nádoby.



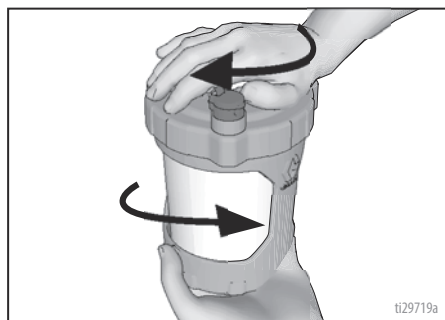
3. Zajistěte, aby nádobka FlexLiner byla v držáku.



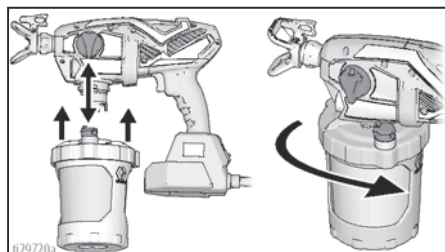
4. Naplňte nádobku FlexLiner čisticí kapalinou. Viz **Kompatibilita čistících kapalin**, strana 28.



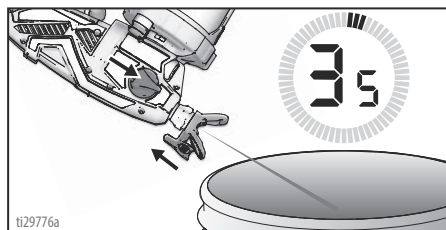
5. Pevně utáhněte kryt k držáku nádoby.



6. Zarovnejte jednotku VacuValve na krytu nádoby s knoflíkem plnění čerpadla / stříkání. Nasadte sestavu nádoby na stříkací zařízení a otočením ji zajistěte.



7. Připojte stříkací zařízení ke zdroji napájení.
8. Knoflík plnění čerpadla / stříkání musí být v poloze pro plnění čerpadla (směrem dolů). Nastavte ovladač rychlosti na hodnotu 10.
9. Otočte stříkací zařízení vzhůru nohama a namířte jím do nádoby na odpad. Stiskněte spoušť na tři sekundy.
10. Otočte knoflík plnění čerpadla / stříkání dopředu do polohy pro stříkání. Otočte stříkací trysku o 180 stupňů do polohy pro uvolnění.
11. Držte stříkací zařízení vzhůru nohama a namířte jím do nádoby na odpad. Stiskněte spoušť na tři sekundy.

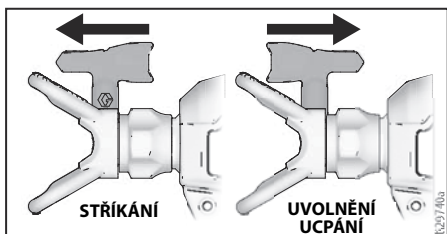
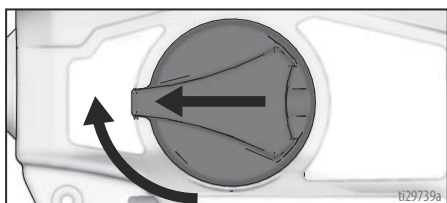


DŮLEŽITÉ! Chcete-li dosáhnout nejlepších výsledků, nestříkejte skrz trysku během čištění více než jednu nádobku vody. Pokud je nutné další proplachování, sejměte trysku ze stříkacího zařízení, aby se zbytečně neopotřebila.

12. Stříkací zařízení je nyní propláchnuto a připraveno k použití. Viz **Spuštění**, strana 12.

DŮLEŽITÉ! Motor má integrovanou funkci ochrany proti přetížení. Pokud se motor zastaví, došlo k sepnutí teplotního spínače.

Stříkací zařízení nevracejte do obchodu. Motor bude normálně pracovat za 20–30 minut, jakmile se ochladí.



Reference

Volba stříkací trysky

Stříkací trysky jsou k dispozici s různou velikostí otvorů pro nástřik různých druhů kapalin. Toto stříkací zařízení je vybaveno tryskou pro nástřik většiny barev. Pomocí tabulek barev na str. 16 určete rozsah doporučených velikostí otvorů trysky pro jednotlivé typy kapalin. Pokud požadujete jinou trysku, než je dodávána, postupujte podle tabulky **Jak provádět nástřik**, strana 16.

POZNÁMKA: Pro správnou činnost stříkacího zařízení používejte pouze trysky ze stejné modelové řady, která byla dodána k vašemu stříkacímu zařízení. Viz **Řada trysky**, strana 16.

Rady:

- Během stříkání se tryska opotřebovává a zvětšuje. Použitím menší velikosti otvoru, než je maximální možná, zajistíte stříkání při jmenovité kapacitě stříkacího zařízení.
- Pro hustší barvy používejte větší velikosti otvoru, pro řidké barvy menší velikosti otvoru.
- Trysky se použitím opotřebovávají a vyžadují pravidelnou výměnu.
- Otvor trysky reguluje rychlost průtoku – množství barvy vycházející z pistole.

Šířka záběru

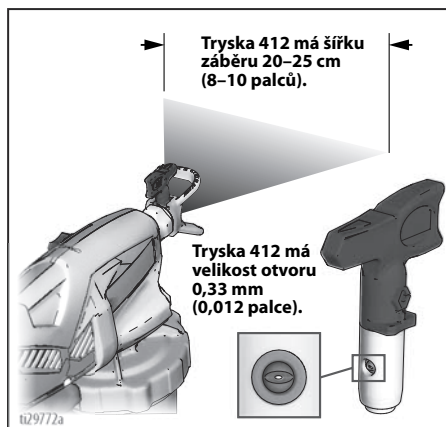
Šířka záběru je velikost obrazce nástřiku, která určuje plochu pokrytou při každém tahu.

Rady:

- Vyberte šířku záběru vhodnou pro postříkovaný povrch.
- Větší šířka poskytuje lepší pokrytí širokých otevřených povrchů.
- Menší šířka umožňuje lepší kontrolu na malých a uzavřených površích.

Číslo stříkací trysky

Poslední tři číslice čísla trysky (například xxx**412**) obsahují informace o velikosti otvoru a šířce vějíře na povrchu při držení pistole ve vzdálenosti 30,5 cm (12 palců) od stříkaného povrchu.



První číslice vynásobená dvěma = přibližná šířka záběru v palcích.

Poslední dvě číslice = velikost otvoru trysky v tisícinách palce.

Pro šířku záběru 203–254 mm (8–10 palců) a velikost otvoru 0,25 mm (0,010 palce) objednávejte díl s číslem ...410.

Kompatibilita čisticích kapalin



Vodou ředitelné nátěrové hmoty

- Při stříkání materiálů **na bázi vody** systém důkladně propláchněte vodou.
- Při stříkání materiálů **na bázi vody** systém nejprve důkladně propláchněte vodou. Voda vytékající z trysky **musí být čistá a čistá**, abyste mohli začít stříkat materiál na bázi vody.
- Aby nedocházelo k rozstříknutí kapaliny zpět na vaši pokožku nebo do očí, vždy mířte pistolí k vnitřní stěně nádoby.

Údržba

Pravidelná údržba je nezbytná k zajištění správné funkce stříkacího zařízení.

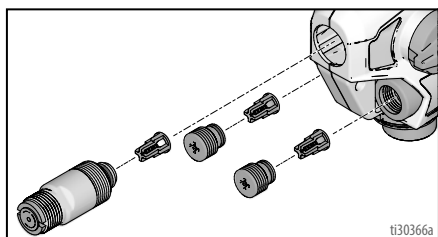
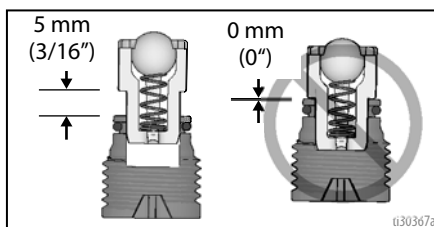


Činnost	Interval
Zkontrolujte filtr čerpadla.	Denně nebo při každém stříkání.
Zkontrolujte průduchy skříně, zda nejsou ucpané.	Denně nebo při každém stříkání.
Zkontrolujte sací otvory čerpadla umístěné pod filtrem čerpadla, zda nejsou ucpané.	Při každém čištění stříkacího zařízení.

Čištění vypouštěcích ventilů

Nečistoty a úlomky v sestavách výstupních ventilů mohou ovlivnit výkonnost stříkacího zařízení a vyžadují čištění.

1. Chcete-li vyčistit tři výstupní ventily, demontujte dvě záslepky čerpadla a přední ventil.

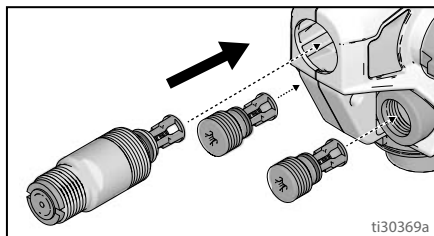


2. Vyčistíte sestavy výstupního ventilu teplou vodou nebo lakovým benzínem.
3. Zpětný ventil by se měl volně pohybovat proti pružině v pojistce.
4. Pokud jste demontovali sestavu výstupního ventilu, smontujte způsobem znázorněným na obrázku. Ponechte prostore mezi koncem záslepky nebo předním ventilem a osazením na sestavě výstupního ventilu.

UPOZORNĚNÍ

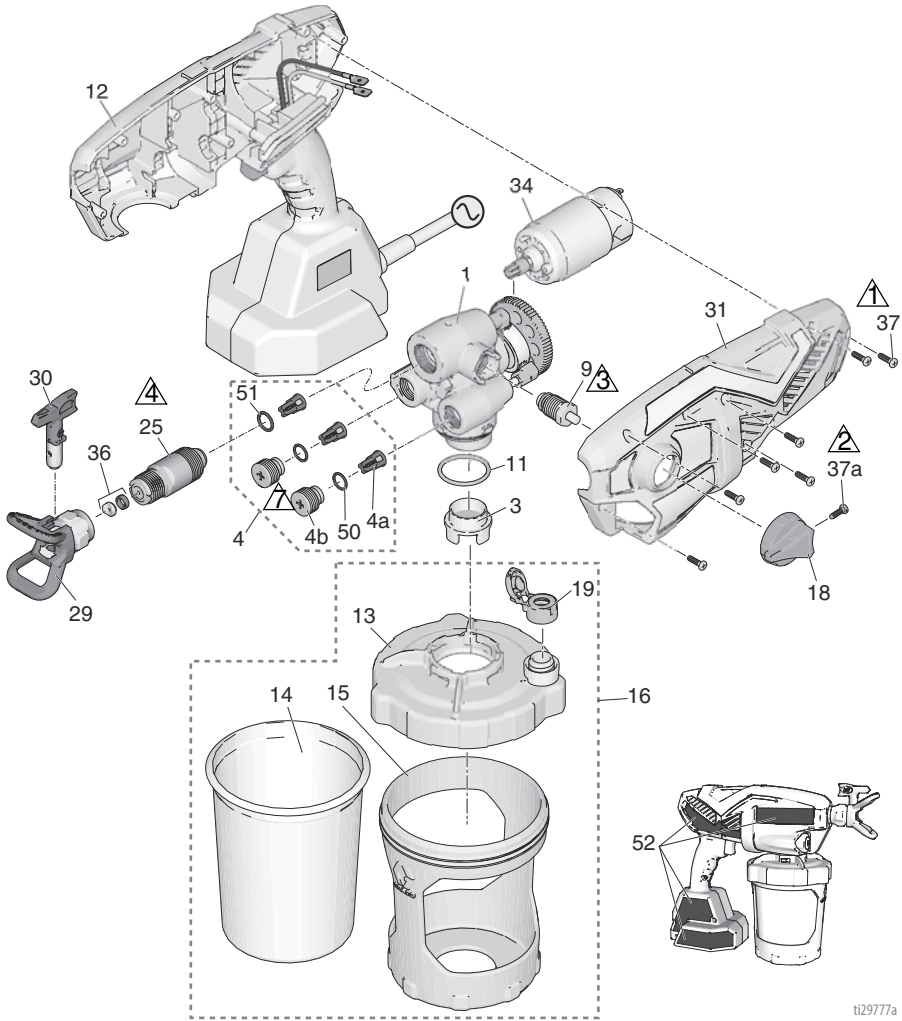
Netlačte výstupní ventily úplně do záslepek ventilů nebo předního ventilu. Pokud je zatlačíte úplně do záslepek ventilů nebo předního ventilu, bude mít stříkací zařízení snížený výkon.

- a. Ujistěte se, že na záslepkách ventilů a předním ventilem jsou umístěny o-kroužky.
- b. Namontujte dvě záslepky čerpadla a přední ventil. Dotáhněte výstupní ventil a záslepky čerpadla na momenty uvedené na straně 30.



Náhradní díly

Náhradní díly



t29777a

Č.	Dotahovací moment	Č.	Dotahovací moment
1	1,1 N•m (10 in-lb)	4	6,2–7,3 N•m (55–65 in-lb)
2	0,9–1,1 N•m (8–10 in-lb)	7	0,6–0,8 N•m (5–7 in-lb)
3	1,1–1,7 N•m (10–15 in-lb)		

Seznam dílů

Č.	Název stříkacího zařízení	Číslo dílu	Popis
1	Všechny	17P185	Sada, sestava čerpadla <i>obsahuje díly 4, 9, 11, 25</i>
3	Všechny	17P554	Filtr čerpadla, 60 mesh, 3 kusy
	Všechny	17P555	Filtr čerpadla, 100 mesh, 3 kusy
4	Všechny	17P183	Sada, na opravu ventilu <i>obsahuje 3 ks 4a, 2 ks 4b, 2 ks 50, 1 ks 51</i>
4a	Všechny		Sestava výstupního ventilu
4b	Všechny		Záslepka výstupního ventilu
9	Všechny	17P098	Nastříkovací čerpadlo/stříkací ventil <i>obsahuje 18, 1 ks 37a</i>
11	Všechny	16Y425	O-kroužek
12	Všechny	17P178	Sada, Smartcontrol se skříni <i>obsahuje 31, 34, 7 ks 37, 52</i>
13	Všechny	17N515	Víko, misky <i>obsahuje 1 ks 19</i>
14	Všechny	17A226	FlexLiner, 32 oz. (3 ks)
	Všechny	17P212	FlexLiner, 32 oz. (25 ks)
	Všechny	17F005	FlexLiner, 42 oz. (3 ks)
	Všechny	17P549	FlexLiner, 42 oz. (25 ks)
15	Všechny	17N392	Držák, nádobka, 32 oz.
16		17P550	Sada, podpěra misky, víko a záslepka 32 oz. <i>obsahuje 13, 1 ks 14, 15, 17, 1 ks 19</i>
		17P552	Sada, podpěra misky, víko a záslepka 42 oz. <i>obsahuje 13, 1 ks 14, 15, 17, 1 ks 19</i>
17	Všechny	17M879	Záslepka, víko misky, nedodává se se stříkacím zařízením (bez vyobrazení)
18	Všechny	17M882	Knoflík plnění čerpadla / stříkání
19	Všechny	17P712	Krytka VacuValve (3 sady)
20	Ultra	17P659	Sada, štítek, značka, Ultra
	Ultimate	17P661	Sada, štítek, značka, Ultimate
25	Všechny	17P174	Sada, přední ventil <i>obsahuje 51</i>
29	Všechny	246215	Ochranný kryt, stříkací tryska, FFLP
30	Všechny	FFLP514	Stříkací tryska, FFLP 514
31	Všechny	17P234	Sada, skříň, kryt <i>obsahuje 7 ks 37</i>
34	Všechny	17R307	Motor, AC 230 V
36	Všechny	17P501	Sada, sedlo trysky a těsnění (5 ks)
37	Všechny	17R614	Šroub, křížová hlava
37a	Všechny	128726	Šroub, křížová hlava
40	Všechny	17M883	Skříň, úložná (bez vyobrazení)
50	Všechny	17M394	O-kroužek
51	Všechny	125119	O-kroužek
---		17A000	Pump Armor, nedodává se se stříkacím zařízením 240 ml (bez vyobrazení)
---		253574	Pump Armor, nedodává se se stříkacím zařízením 1 liter (bez vyobrazení)
52 ▲	Všechny	17P677	Sada, výstražné štítky
53 ▲			Karta s lékařským upozorněním (bez vyobrazení)
		17R476	Angličtina, španělština, portugalština (brazílská)
		17A134	Angličtina, čínština, korejština
		179960	Angličtina, španělština, francouzština
		17F690	Holandština, němčina, italština

▲ Náhradní tabulky Nebezpečí a Varování, štítky a karty jsou k dispozici zdarma.

Odstraňování problémů



Než předáte stříkací zařízení autorizovanému servisnímu středisku, zkontrolujte a pokuste se odstranit možné problémy podle níže uvedené tabulky.



Diagnostika stříkacího zařízení

Problém	Příčina	Řešení
Stříkací zařízení nevydává při stisknutí spouště žádný zvuk.	Diagnostická kontrolka neblinká, když stříkací zařízení poprvé připojíte do sítě. Signalizuje, že stříkací zařízení není napájeno.	Zkontrolujte napájení stříkacího zařízení. Vyměňte modul Smartcontrol se skříní.
	Diagnostická kontrolka blikne jednou, když stříkací zařízení poprvé připojíte do sítě. Signalizuje napájení stříkacího zařízení.	Motor se přehřál, počkejte 20–30 minut, než se motor ochladí. Pokud jsou kartáče opotřebované, vyměňte motor.
	Diagnostická kontrolka blikne čtyřikrát, když stisknete spoušť. Signalizuje zablokování rotoru.	Vyměňte čerpadlo nebo sestavu motoru.

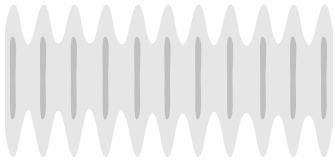

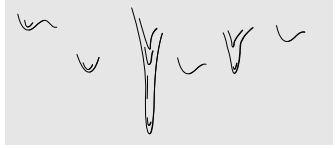

Odstraňování problémů

Problém	Příčina	Řešení
Stříkací zařízení vydává zvuk, ale při stisknutí spouště nestříká žádný materiál.	Stříkací zařízení není naplněné.	Naplňte čerpadlo. Viz Zahájení nové práce , strana 12.
		Ujistěte se, že v držáku je jen jedna nádobka FlexLiner.
		Ujistěte se, že kryt nádoby je řádně našroubován do držáku. Pokud jsou po utažení krytu nádoby viditelné závity, zcela demontujte kryt nádoby a namontujte jej zpět do držáku tak, aby při utažení nebyly viditelné žádné závity.
		Ujistěte se, že kryt nádoby je řádně dotažen v držáku. Pro správnou funkci víka stříkacího zařízení musí těsnění řádně těsnit nádobku.
		Ujistěte se, že sestava nádoby je řádně zajištěna na stříkacím zařízení.
		Ujistěte se, že veškerý vzduch je vytlačen z nádoby FlexLiner a ventil VacuValve je řádně uzavřen.
		Vyčistěte nádržku a vzduchový otvor VacuValve. Viz Čištění jednotky VacuValve , strana 23.
		Nasaďte ventil VacuValve.
		Vyčistěte stříkací zařízení. Viz Čištění , strana 20.
		Výstupní ventily nejsou nainstalovány správně. Viz Čištění vypouštěcích ventilů , strana 29.
		Knoflík plnění čerpadla / stříkání je v poloze pro plnění.
Stříkací tryska není v poloze pro stříkání.	Otočte stříkací trysku do polohy pro stříkání.	
Ucpaná stříkací tryska.	Viz Čištění ucpané trysky , strana 18.	
V barvě jsou nečistoty.	Viz Přefiltrujte barvu , strana 12.	
Filtr čerpadla je ucpaný.	Viz krok 15 na straně 22	
Otáčky jsou nastaveny příliš nízké.	Zvyšte otáčky, dokud zařízení nezačne stříkat.	
V nádobce není materiál nebo je ho příliš málo.	Znovu naplňte nádobku FlexLiner materiálem a naplňte čerpadlo. Viz Doplnění nádoby FlexLiner , strana 15.	
Čerpadlo dosáhlo konce životnosti.	Vyměňte sestavu čerpadla.	
Diagnostická kontrolka blikne čtyřikrát, když stisknete spoušť. Signalizuje zablokování rotoru.	Vyměňte čerpadlo nebo sestavu motoru.	



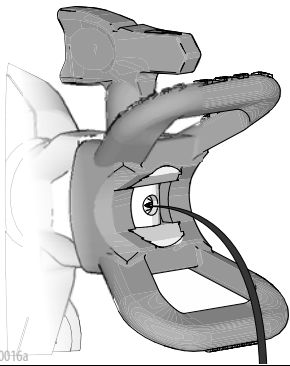
Odstraňování problémů

Problém	Příčina	Řešení
Výsledky stříkání nejsou dobré.	Stříkáč tryska je částečně ucpaná.	Viz Čištění ucpané trysky , strana 18.
	Stříkáč tryska není ve správné poloze.	Otočte stříkáč trysku do polohy pro stříkání.
	Nesprávná stříkáč tryska pro použitý materiál.	Nainstalujete stříkáč trysku jiné velikosti. Viz Volba trysky a tlaku , strana 16.
	Opotřeбенá nebo poškozená stříkáč tryska.	Vyměňte stříkáč trysku. Viz Instalace trysky , strana 25.
	Rozstříkovaný materiál je naplněný vzduchem, protože došlo k protřepání.	Materiál NEPROTŘEPÁVEJTE . Materiál promíchejte nebo postupujte podle doporučení výrobce pro použitý materiál.
	Rozstříkovaný materiál je příliš chladný.	Zahřejte materiál.
	Výstupní ventily jsou znečištěné nebo opotřebované.	Demontujte dvě záslepky čerpadla a přední ventil, abyste získali přístup k třem výstupním ventilům. Vycištěte výstupní ventily, viz Čištění vypouštěcích ventilů , strana 29. V případě potřeby vyměňte.
Čerpadlo dosáhlo konce životnosti.	Vyměňte sestavu čerpadla.	
Stříkáč zařízení pracuje přerušovaně nebo velmi pomalu	Kapalina pronikla do stříkáčho zařízení.	Ponechte stříkáč zařízení vyschnout.
		Vyměňte motor nebo zařízení Smartcontrol se skříní.
Čerpadlo stříká barvu, ale nestříká vodu.	Čerpadlo dosáhlo konce životnosti.	Vyměňte sestavu čerpadla.
Barva uniká přes závitý nádobky.	Nádobka není řádně usazena.	Ujistěte se, že v držáku je jen jedna nádobka FlexLiner.
		Ujistěte se, že kryt nádobky je řádně našroubován do držáku. Pokud jsou po utažení pod držákem nádobky viditelné závity, zcela demontujte kryt nádobky a namontujte jej zpět do držáku tak, aby při utažení nebyly viditelné žádné závity.
		Ujistěte se, že kryt nádobky je řádně dotažen v držáku. Pro správnou funkci víka stříkáčho zařízení musí těsnění řádně těsnit nádobku.
		Při vypuzování vzduchu z nádobky FlexLiner neohýbejte ani netlačte na držák nádobky.
		Při vypuzování vzduchu z nádobky FlexLiner netahejte za nádobku směrem dolů.
		Ujistěte se, že dosedací plocha nádobky FlexLiner a těsnění krytu nádobky nejsou poškozené.
		Ujistěte se, že dosedací plocha nádobky FlexLiner a těsnění krytu nádobky jsou bez nečistot a zaschlé barvy.
		Vyměňte nádobku FlexLiner.

Diagnostika obrazců nástřiku

Problém	Příčina	Řešení
Obrazec nástřiku je nerovnoměrný: 	Obsluha během stříkání provádí příliš rychlé pohyby.	Pomalá rychlost pohybu.
	Ucpaná stříkací tryska.	Uvolněte nebo vyčistěte stříkací trysku, viz Čištění ucpané trysky , strana 18.
	Materiál nelze snadno rozprašovat.	Zvyšte otáčky, dokud nedosáhnete požadovaného obrazce nástřiku. Držte stříkací zařízení dále od povrchu. Použijte jinou stříkací trysku. Viz Volba trysky a tlaku , strana 16.
	Výstupní ventily jsou znečištěné nebo opotřebované.	Demontujte dvě záslepky čerpadla a přední ventil, abyste získali přístup k třem výstupním ventilům. Vyčistěte výstupní ventily, viz Čištění vypouštěcích ventilů , strana 29. V případě potřeby vyměňte.
	Čerpadlo dosáhlo konce životnosti.	Vyměňte sestavu čerpadla.
	Obrazec nástřiku má šmouhy:	
	Materiál může vyžadovat ředění.	Zředte materiál podle pokynů výrobce.
	Nesprávná stříkací tryska pro použitý materiál.	Nainstalujete stříkací trysku jiné velikosti. Viz Volba trysky a tlaku , strana 16.
	Materiál není vhodný pro stříkací zařízení.	Vyměňte materiál.
	Opotřebovaná nebo poškozená stříkací tryska.	Vyměňte stříkací trysku. Viz Instalace trysky , strana 25.
	Obrazec nástřiku obsahuje kapky / stéka:	
	Stříkací zařízení je příliš blízko cílovému povrchu.	Zvětšete vzdálenost stříkacího zařízení od povrchu na 30 cm (12 palců).
	Stisknutá spoušť při změně směru stříkání.	Při změně směru uvolněte spoušť.
	Otáčky jsou nastaveny příliš vysoko.	Snižte otáčky, dokud nedosáhnete požadovaného obrazce nástřiku.
	Opotřebovaná nebo poškozená stříkací tryska.	Vyměňte stříkací trysku. Viz Instalace trysky , strana 25.
Obrazec nástřiku je příliš úzký: 	Stříkací zařízení je příliš blízko cílovému povrchu.	Zvětšete vzdálenost stříkacího zařízení od povrchu na 30 cm (12 palců).
	Nesprávná stříkací tryska pro použitý materiál.	Nainstalujete stříkací trysku jiné velikosti. Viz Volba trysky a tlaku , strana 16.
	Opotřebovaná nebo poškozená stříkací tryska.	Vyměňte stříkací trysku. Viz Instalace trysky , strana 25.

Odstraňování problémů

Problém	Příčina	Řešení
<p>Obrazec nástřiku je příliš široký:</p> 	<p>Stříkací zařízení je příliš daleko od cílového povrchu.</p> <p>Nesprávná stříkací tryska pro použitý materiál.</p>	<p>Přesuňte stříkací zařízení blíže k povrchu.</p> <p>Nainstalujete stříkací trysku jiné velikosti. Viz Volba trysky a tlaku, strana 16.</p>
<p>Obrazec nástřiku na začátku nebo na konci „prská“:</p> 	<p>Na sestavě krytu stříkací trysky se nahromadilo nadměrné množství materiálu nebo je stříkací tryska částečně ucpaná.</p> <p>Stříkací tryska není řádně zasazena do krytu trysky.</p> <p>Opotřebovaná stříkací tryska.</p> <p>Stříkací zařízení je znečištěné</p> <p>Přední ventil dosáhl konce životnosti.</p>	<p>Vyčistěte kryt stříkací trysky. Viz Čištění ucpané trysky, strana 18.</p> <p>Viz Instalace trysky, strana 25.</p> <p>Vyměňte stříkací trysku. Viz Instalace trysky, strana 25.</p> <p>Propláchněte stříkací zařízení.</p> <p>Vyměňte sestavu přední ventil.</p>
<p>Po uvolnění spouště ze stříkací trysky odkapává nebo vytéká materiál:</p> 	<p>Opotřebovaná stříkací tryska.</p> <p>Stříkací tryska není řádně zasazena do krytu trysky.</p>	<p>Vyměňte stříkací trysku. Viz Instalace trysky, strana 25.</p> <p>Viz Instalace trysky, strana 25.</p>
<p>Materiál uniká okolo ochranného krytu trysky nebo rukojeti trysky.</p>	<p>Těsnění trysky a sedlo jsou poškozené nebo nejsou správně nainstalované.</p>	<p>Viz Instalace trysky, strana 25.</p>

Technické údaje

Ruční stříkáčací zařízení		
	Imperiální	Metrické
Max. pracovní tlak	2000 psi	14 MPa; 138 bar
Maximální proud	2,8 A	2,8 A
Hmotnost	4,6 lb	2,1 kg
Rozměry:		
Délka	14,0 in.	36,1 cm
Šířka	5 in.	12,7 cm
Výška	10,5 in.	26,7 cm
Rozsah skladovacích teplot ♦♦	32 °F až 113 °F	0 °C až 45 °C
Rozsah provozních teplot ✓	40 °F až 90 °F	4 °C až 32 °C
Rozsah vlhkosti při skladování	Relativní vlhkost 0 % až 95 %, nekondenzující	
Hladina akustického výkonu	88 dBa†	
Úroveň vibrací (měřeno dle normy EN 50580:2012)	Celková hodnota vibrací $a_h = 21,3 \text{ ft/s}^2$ Nejistota K = 6,6 ft/s^2	Celková hodnota vibrací $a_h = 6,5 \text{ m/s}^2$ Nejistota K = 2 m/s^2
Napájecí šňůra	18 AWG, 3 vodiče	1,0 mm^2 , 3 vodiče
Délka		
17M360, 17M362	9,8 ft	3 m
17P255	18 in.	45,7 cm
Požadavky na napájení	230 V AC, 50 Hz, 16 A, 1 Ø	
Maximální otvor trysky	0,016 in.	0,41 mm

♦ Pokud v čerpadle zamrzne kapalina, dojde k jeho poškození.

♦ Pokud při nízkých teplotách dojde k nárazu na plastické díly, mohou se poškodit.

✓ Změny viskozity barvy při velmi nízkých nebo velmi vysokých teplotách mohou nepříznivě ovlivnit výkon stříkáčacího zařízení.

† Podle normy EN 60745-1/EN 50580 měřeno ve vzdálenosti 3,3 stopy (1 m)

Omezená záruka společnosti Graco

Společnost Graco zaručuje, že veškeré zařízení uváděné v tomto dokumentu, které společnost Graco vyrábí a které nese její jméno, je bez vady na materiálu a dílenském provedení ke dni prodeje původnímu kupujícímu k používání. S výjimkou jakékoli speciální, rozšířené nebo omezené záruky zveřejněné společností Graco společnost Graco po dobu dvanácti měsíců ode dne prodeje opraví nebo vymění jakoukoliv součást zařízení označenou Graco jako vadnou. Tato záruka platí pouze v případě, že je zařízení nainstalováno, provozováno a udržováno v souladu s písemnými doporučeními společnosti Graco.

Tato záruka nepokrývá a společnost Graco nenesou odpovědnost za běžné opotřebení nebo jakoukoli vadnou funkci, škodu či opotřebení způsobené vadnou instalací, použitím k jinému než schválenému účelu, abrazy, korozi, nedostatečnou či nevhodnou údržbou, nedbalostí, nehodou, nevhodnou manipulací nebo nahrazením jinými náhradními díly než od společnosti Graco. Společnost Graco rovněž neponese odpovědnost za vadnou funkci, poškození nebo opotřebení způsobené neslučitelností zařízení Graco s konstrukcemi, příslušenstvím, vybavením nebo materiály nedodanými společností Graco, nevhodným designem, výrobou či instalací.

Tato záruka je podmíněna tím, že zařízení, které je považováno za vadné, bude vráceno předplaceně oprávněnému distributorovi společnosti Graco k ověření reklamované vady. Pokud se reklamovaná vada potvrdí, společnost Graco veškeré vadné součásti opraví či vymění zdarma. Zařízení bude na náklady odesílatele vráceno původnímu kupujícímu. Jestliže kontrola zařízení neodhalí žádnou vadu na materiálu nebo dílenském provedení, opravy budou provedeny za přiměřenou cenu, kdy tyto poplatky mohou zahrnovat náklady na součásti, práci a přepravu.

TATO ZÁRUKA JE VÝLUČNÁ A NAHRAZUJE VŠECHNY OSTATNÍ ZÁRUKY, VÝSLOVNÉ NEBO PŘEDPOKLÁDANÉ, NAPŘÍKLAD ZÁRUKU PRODEJNOSTI NEBO VHODNOSTI PRO KONKRÉTNÍ ÚČEL.

Jediný závazek společnosti Graco a jediný opravný prostředek kupujícího při jakémkoliv porušení záruky je uveden výše. Kupující souhlasí s tím, že nebude mít k dispozici žádný jiný opravný prostředek (včetně případů náhodné či následné škody z titulu ušlého zisku, ušlého prodeje, poranění osob či poškození majetku nebo jakékoli jiné náhodné či následné ztráty). Jakákoliv činnost kvůli porušení záruky musí být provedena do dvou (2) let ode dne prodeje.

SPOLEČNOST GRACO NEPOSKYTUJE ŽÁDNOU ZÁRUKU A ODMÍTÁ VŠECHNY PŘEDPOKLÁDANÉ ZÁRUKY PRODEJNOSTI A VHODNOSTI PRO KONKRÉTNÍ ÚČEL V SOUVISLOSTI S PŘÍSLUŠENSTVÍM, VYBAVENÍM, MATERIÁLY NEBO KOMPONENTAMI, KTERÉ BYLY PRODÁNY SPOLEČNOSTÍ GRACO, AVŠAK NEBYLY TOUTO SPOLEČNOSTÍ VYROBENY. Položky prodávané, ale nevyráběné společností Graco (například elektromotory, spínače, hadice atd.) se řídí zárukou, existuje-li jaká, jejich výrobce. Společnost Graco poskytne kupujícímu přiměřenou pomoc při uplatňování jakékoli reklamace při porušení těchto záruk.

Společnost Graco nebude v žádném případě odpovědná za nepřímé, vedlejší, zvláštní či následné škody, vyplývající z dodání zde uvedeného zařízení společností Graco či z poskytnutí, fungování nebo užívání jakýchkoli výrobků nebo jiného zde prodaného zboží, ať už z důvodu porušení smlouvy, porušení záruky, nedbalosti společnosti Graco či jinak.

Informace společnosti Graco

Nejnovější informace o produktech společnosti Graco naleznete na adrese www.graco.com.

Informace o patentech naleznete na adrese www.graco.com/patents.

PŘI ZADÁVÁNÍ OBJEDNÁVKY se obračejte na svého distributora Graco nebo telefonicky na čísle +1 888 541 9788 vyhledejte nejbližšího distributora.

*Všechny písemné a obrazové údaje obsažené v tomto dokumentu odpovídají nejnovějším informacím o výrobku, které jsou k dispozici v době uveřejnění.
Společnost Graco si vyhrazuje právo kdykoliv provést změny bez předchozího oznámení.*

Překlad původních pokynů. This manual contains Czech. MM 3A4702

Graco Headquarters: Minneapolis

International Offices: Belgium, China, Japan, Korea

GRACO INC. AND SUBSIDIARIES • P.O. BOX 1441 • MINNEAPOLIS MN 55440-1441 • USA

**Copyright 2017, Graco Inc. Všechny výrobní závody společnosti
mají registraci v souladu s normou ISO 9001.**

www.graco.com
Revize A, Únor 2017