

XD 40TM - XD 50TM -letkukelat

Kestävä ja tehokas. Tee työsi nopeammin - suuremmalla virtauksella, suuremmilla paineilla ja kestävällä, pitkän käyttöiän tuottavalla rakenteella.



XD 50 >



< XD 40

Täydellinen kokonaisuus



Suursäiliöstä annostelupisteeseen

Gracon pumppujen, kelojen ja annostelutarvikkeiden mallisto luo täysin integroidun järjestelmän, jossa kaikki on valmistettu suorituskyky etusijalla, jotta voit työskennellä tehokkaasti.

Innovaatio

Innoivomme ja testaamme voidaksemme olla varmoja siitä, että uusi tuote täyttää Gracon uskomattoman tiukat vaatimukset. Gracon tuotteissa on ominaisuuksia, joita voit todella käyttää, kuten suuri virtauskapasiteetti ja lujat materiaalit. Laitteesi toimivat, kun tarvitset niitä. Tätä kaikkea tukee loistava asiakaspalvelu ja maailmanlaajuinen asiantuntijaverkostomme, joka myy ja huoltaa kaikkea valmistamaamme. Voit käyttää tuotteita tehokkaammin ja se todella näkyy yrityksesi tuloksessa.

Tyypilliset käyttökohteet

- Raskaan kuljetuskaluston myyntiliikkeet
- Ajoneuvojen kunnossapito
- Kaivosteollisuuden kunnossapito
- Julkishallinnon korjaamot
- Rakennuskoneiden kunnossapito
- Huoltorekat raskaaseen käyttöön

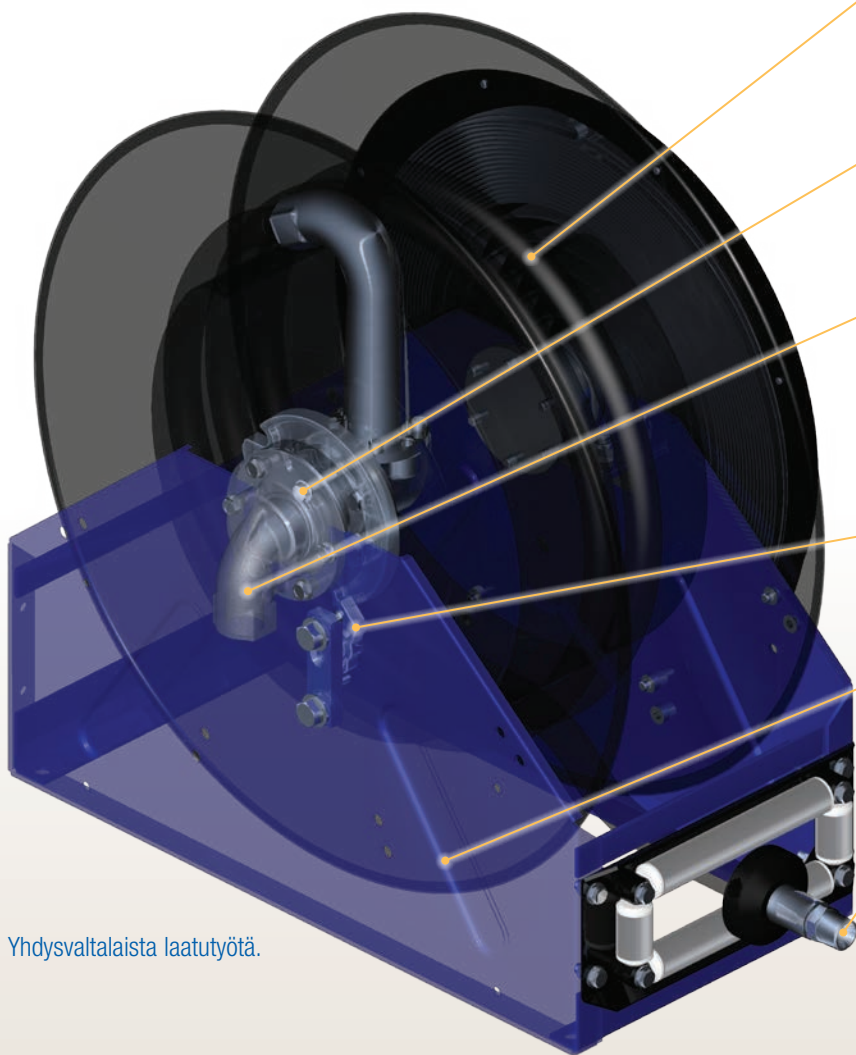
Tyypillisesti käsiteltävät nesteet

- Öljypohjaiset ja synteettiset öljyt
- Polttoaine
- Ilma
- Vesi
- Pakkasneste
- Jäteöljy



Kestävyys vakiovarusteena

Suunniteltu kestämaan kovaa käyttöä ja toimimaan luotettavasti vaativissa ympäristöissä, jotta laitteesi on valmiina, kun tarvitset sitä. Valitse useampia värejä, kierretyyppisiä ja letkuja tai valitse pelkkä kela, jotta voit räätälöidä sen letkullasi. Saat ammattimaisen ulkoasun, helpomman sopivuuden ja nopeammin toimivat laitteet.



Yhdysvaltalaisista laatuystävistä.

Laajennettu letkuvalikoima

Vakiomallit toimitetaan täydellisinä kelalle tehdasasennettujen letkujen kanssa. Laajasta valikoimastamme löydät käyttökohteeseesi sopivan mallin.

Ei rajoituksia sopivuudelle

Kierrettävä tuloasento helpottaa asentamista useammassa käyttökohteissa, joten kela sopii lähes kaikkialle.

Lisää virtausta - pienempi painehäviö

Gracon ainutlaatuinen saranarakenne mahdollistaa suuremman virtauksen - ja saat työsi tehtyä nopeammin. Materiaalit ovat korroosionkestäviä ja lujia pitkän ja tehokkaan käyttöä tuottamiseksi.

Ei lukitu

Parannetussa räikkämallissa on yhdet hampaat kahden sijasta kelan lukittumisen estämiseksi.

Luja ja kestävä runko

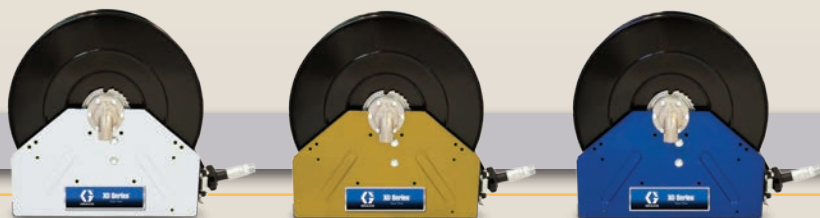
Raskaaseen käyttöön tarkoitettu hitsattu puola on kestävämpi kuin pulttatut rungot, jotka saattavat löystyä ajan mittaan. Jäykisteet tukevat rakennetta ja mahdollistavat pitkän käyttöä.

Käyttäjien tarpeiden mukainen ympäri maailman

Laitteiden NPT-, BSPP- tai BSPT-kierteiden ansiosta lisävarusteet on helppo kiinnittää ilman adaptoreja. Entistä vähemmän vuotoa... ja kaikissa maailmanlaajuiset hyväksynyt, joten laitteet saa asentaa kaikkialla maailmassa.

Enemmän värejä

Hanki ammattimainen ulkoasu valitsemalla näistä väreistä.



7 VUODEN TAKUU
1 vuosi kulutusosille

Tekniset tiedot - NPT

NPT-liitännät

Kela ja letku - tilaustiedot

Tekniset tiedot

| Käyttökohteet | Mallinumerot väreittäin | | | Paine, baria (psi) | Letku | | Mitta "F" | Liitännän koko | | Käyttölämpötila | |
|------------------|-------------------------|---------------------|---------------------|---------------------|---------------------------------|----------------------|-----------|----------------|---------------|-----------------|-------------------------------|
| | Sininen | Keltainen | Valkoinen | | Sisähal- kaisija (tuumaa) | Pituus m (jalkaa) | | Tulo npt (n) | Lähtö npt (k) | | |
| Ilma/vesi | XD 40 | 24P327 | 24P328 | 24P329 | 21 (300) | 1/2 | 30 (100) | Malli 1 | 1 | 1/2 | -28 - 82 °C (-20 - 180 °F) |
| | | 24P330 | 24P331 | 24P332 | 21 (300) | 3/4 | 23 (75) | | 1 | 3/4 | |
| | | 24P333 | 24P334 | 24P335 | 21 (300) | 3/4 | 30 (100) | | 1 | 3/4 | |
| | | 24P336 | 24P337 | 24P338 | 21 (300) | 1 | 15 (50) | | 1 | 1 | |
| | XD 50 | 24P470 | 24P471 | 24P472 | 21 (300) | 1 | 23 (75) | Malli 3 | 1 | 1 | |
| | | 24P473 | 24P474 | 24P475 | 21 (300) | 1 | 30 (100) | | 1 | 1 | |
| Öljy | XD 40 | 24P339 | 24P340 | 24P341 | 138 (2000) | 1/2 | 30 (100) | Malli 2 | 1 | 1/2 | -40 - 82 °C (-40 - 180 °F) |
| | | 24P342* | 24P343* | 24P344* | 103 (1500) | 3/4 | 23 (75) | Malli 1 | 1 | 3/4 | |
| | | 24R857 [†] | 24R859 [†] | 24R860 [†] | 103 (1500) | 3/4 | 23 (75) | Malli 2 | 1 | 3/4 | |
| | | 24P345 | 24P346 | 24P347 | 103 (1500) | 3/4 | 30 (100) | | 1 | 3/4 | |
| | | 24P348* | 24P349* | 24P350* | 88 (1275) | 1 | 15 (50) | Malli 1 | 1 | 1 | |
| | 24R861 [†] | 24R862 [†] | 24R863 [†] | 88 (1275) | 1 | 15 (50) | Malli 2 | 1 | 1 | | |
| XD 50 | 24P476 | 24P477 | 24P478 | 88 (1275) | 1 | 23 (75) | Malli 3 | 1 | 1 | | |
| Jäteöljyn poisto | XD 40 | 24P351 | 24P352 | 24P353 | 17 (250) | 1 | 15 (50) | Malli 1 | 1 | 1 | -40 - 82 °C (-40 - 180 °F) |
| | | XD 50 | 24P479 | 24P480 | 24P481 | 14 (200) | 1 1/4 | 11 (35) | Malli 4 | 1 1/2 | |
| | 24P482 | | 24P483 | 24P484 | 14 (200) | 1 1/4 | 15 (50) | 1 1/2 | | 1 1/4 | |
| Polttoaine | XD 40 | 24P354 | 24P355 | 24P356 | 17 (250) | 1 | 15 (50) | Malli 1 | 1 | 1 | -40 - 82 °C (-40 - 180 °F) |
| | | XD 50 | 24P485 | 24P486 | 24P487 | 17 (250) | 1 | 23 (75) | Malli 3 | 1 | |
| | 24P488 | | 24P489 | 24P490 | 17 (250) | 1 | 30 (100) | 1 | | 1 | |
| | 24P491 | | 24P492 | 24P493 | 17 (250) | 1 1/4 | 11 (35) | Malli 4 | 1 1/2 | 1 1/4 | |
| | 24P494 | | 24P495 | 24P496 | 17 (250) | 1 1/4 | 15 (50) | | 1 1/2 | 1 1/4 | |
| | 24P497 | 24P498 | 24P499 | 10 (150) | 1 1/2 | 15 (50) | 1 1/2 | 1 1/2 | | | |

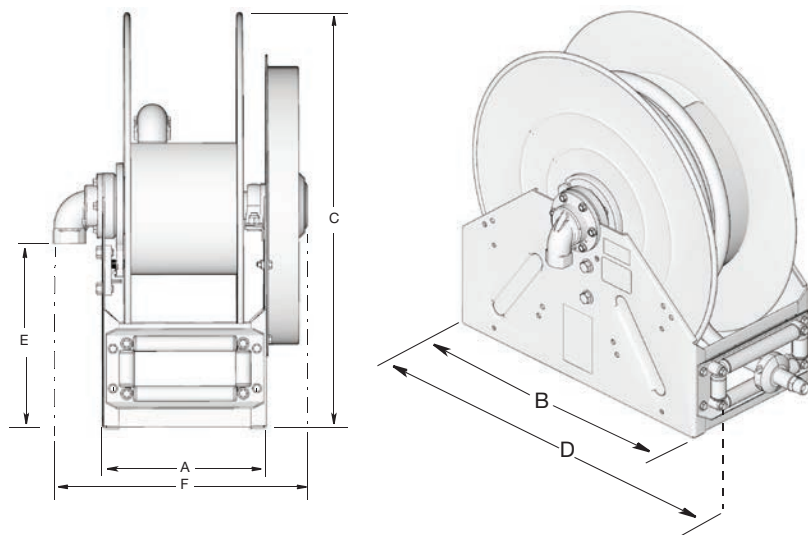
*Ainoastaan kuorma-auto-/pöytäasennus

[†]Yläkiinnitys tai kuorma-autoasennus.

Katso tarkemmat mitoitustiedot oppaasta 3A2990 sivustossamme www.graco.com.

Mitat

| XD 40 -KELAT | |
|--------------|-----------------------|
| A | 300 mm (11,83 tuumaa) |
| B | 610 mm (24 tuumaa) |
| C | 664 mm (26,13 tuumaa) |
| D | 671 mm (26,4 tuumaa) |
| E | 277 mm (10,91 tuumaa) |
| F: Malli 1 | 420 mm (16,54 tuumaa) |
| F: Malli 2 | 444 mm (17,47 tuumaa) |
| XD 50 -KELAT | |
| A | 300 mm (11,83 tuumaa) |
| B | 724 mm (28,5 tuumaa) |
| C | 765 mm (30,13 tuumaa) |
| D | 747 mm (29,4 tuumaa) |
| E | 277 mm (10,91 tuumaa) |
| F: Malli 3 | 444 mm (17,47 tuumaa) |
| F: Malli 4 | 463 mm (18,24 tuumaa) |



Tekniset tiedot - NPT

NPT-liitännät

| Pelkkä kela - tilaustiedot | | | | | Tekniset tiedot | | | | | |
|----------------------------|--------------------------|---------------------|---------------------|---------------------|---------------------------|-------------------|--------------------|----------------|---------------|-----------------|
| Käyttökohteet | Mallinumeroit väreittäin | | | Paine, baria (psi) | Letkun pituuskapasiteetti | | Mitta "F" | Liitännän koko | | Käyttölämpötila |
| | Sininen | Keltainen | Valkoinen | | Sisähalkaisija (tuumaa) | Pituus m (jalkaa) | | Tulo npt (n) | Lähtö npt (n) | |
| Ilma/vesi | XD 40 | 24P313 | 24P315 | 24P316 | 41 (600) | 1/2 | 30 (100) | Malli 1 | 1 | 1 |
| | | 24P317 | 24P318 | 24P319 | | 3/4 | 23 (75) | | | |
| | | 24P455 | 24P456 | 24P457 | | 1 | 15 (50) | | | |
| | XD 50 | 24P455 | 24P456 | 24P457 | | 3/4 | 30 (100) | Malli 3 | | |
| | | 24P455 | 24P456 | 24P457 | | 1 | 23 (75) | | | |
| | | 24P455 | 24P456 | 24P457 | | 1 | 30 (100) | | | |
| Öljy | XD 40 | 24P320* | 24P322* | 24P323* | 138 (2000) | 1 | 15 (50) | Malli 1 | 1 | 1 |
| | | 24R854 [†] | 24R855 [†] | 24R856 [†] | | 3/4 | 23 (75) | | | |
| | | 24P324 | 24P325 | 24P326 | | 1 | 15 (50) | Malli 2 | | |
| | | 24P324 | 24P325 | 24P326 | | 3/4 | 23 (75) | | | |
| | XD 50 | 24P458 | 24P459 | 24P460 | | 1/2 | 30 (100) | Malli 3 | | |
| | | 24P458 | 24P459 | 24P460 | | 3/4 | 30 (100) | | | |
| Jäteöljyn poisto | XD 40 | 24P317 | 24P318 | 24P319 | 41 (600) | 1 | 15 (50) | Malli 1 | 1 | 1 |
| | XD 50 | 24P461 | 24P462 | 24P463 | | 1 1/4 | 11 (35) 15 (50) | Malli 4 | 1 1/2 | 1 1/2 |
| Polttoaine | XD 40 | 24P317 | 24P318 | 24P319 | 41 (600) | 1 | 15 (50) | Malli 1 | 1 | 1 |
| | | 24P455 | 24P456 | 24P457 | | 1 | 30 (100) | Malli 3 | 1 | 1 |
| | XD 50 | 24P461 | 24P462 | 24P463 | | 1 1/4 | 11 (35) 15 (50) | Malli 4 | 1 1/2 | 1 1/2 |
| | | 24P464 | 24P465 | 24P466 | | 1 | 23 (75) | Malli 3 | 1 | 1 |
| | | 24P467 | 24P468 | 24P469 | | 1 1/2 | 15 (50) | Malli 4 | 1 1/2 | 1 1/2 |
| | | 24P467 | 24P468 | 24P469 | | 1 1/2 | 15 (50) | Malli 4 | 1 1/2 | 1 1/2 |

-40 - 82 °C
(-40 - 180 °F)

*Ainoastaan kuorma-auto-/pöytäasennus

[†]Yläkiinnitys tai kuorma-autoasennus.

Katso tarkemmat mitoitus tiedot oppaasta 3A2990 sivustossamme www.graco.com.

Lisävarusteet

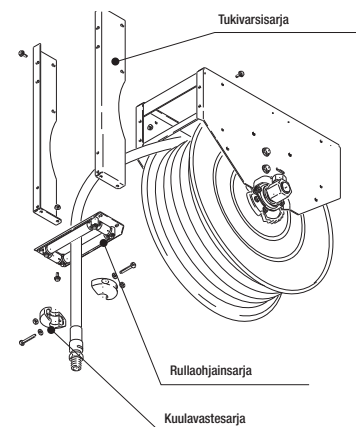
| Tuloletkusarjat | Paine, baria (psi) | Letkun sisähalkaisija mm (tuumaa) | Pituus mm (tuumaa) | Letkun sisääntuloaukko |
|---|--------------------|-----------------------------------|--------------------|------------------------|
| 24R111 Tulosarja ilmalle/vedelle ja öljylle, 1" | 88 (1275) | 25 (1) | 711 (28) | npt (k) |
| 24R112 Tulosarja jäteöljyn poistolle, 1" | 17 (250) | 25 (1) | 711 (28) | npt (k) |
| 24R115 Tulosarja polttoaineelle, 1" | 17 (250) | 25 (1) | 711 (28) | npt (k) |
| 24R117 Tulosarja polttoaineelle, 1 1/2" | 10 (150) | 38 (1,5) | 711 (28) | npt (k) |

Kuulavastesarjat

| | |
|--------|--------------------------------------|
| 237873 | Kuulavastesarja 3/4 tuuman letkulle |
| 237874 | Kuulavastesarja 1 tuuman letkulle |
| 24R060 | Kuulavastesarja 1,25 tuuman letkulle |
| 24R061 | Kuulavastesarja 1,5 tuuman letkulle |

Varsisarjat ja rullaohjaimet

| | |
|--------|---|
| 24R076 | Tukivarsisarja mallille XD 40 |
| 24R077 | Tukivarsisarja mallille XD 50 |
| 24R072 | Rullaohjainsarja kannattimen kanssa mallille XD 40 |
| 24R074 | Rullaohjainsarja kannattimen kanssa mallille XD 50 |
| 237932 | Yläkiinnitys sarja mallille XD 40 Sisältää kaikki 1 kelan kattoasennukseen tarvittavat osat |



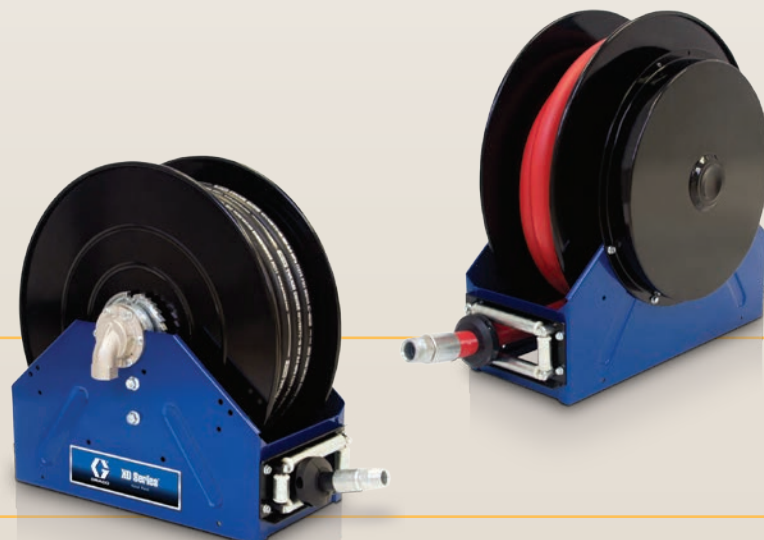
Tekniset tiedot - BSPP

| BSPP-liitännät | | | | | | | | | | |
|----------------------------|-------|-------------------------|-----------|-----------|--------------------|---------------------------|--------------------|----------------|----------------|-------------------------------|
| Pelkkä kela - tilaustiedot | | | | | Tekniset tiedot | | | | | |
| Käyttökohteet | | Mallinumerot väreittäin | | | Paine, baria (psi) | Letkun pituuskapasiteetti | | Liitännän koko | | Käyttölämpötila |
| | | Sininen | Keltainen | Valkoinen | | Sisähal-kaisija (tuumaa) | Pituus m (jalkaa) | Tulo BSPT (n) | Lähtö BSPT (n) | |
| Ilma/vesi | XD 40 | 24P364 | 24P366 | 34P367 | 41 (600) | 1/2 | 30 (100) | 1 | 1 | -40 - 82 °C (-40 - 182 °F) |
| | | 24P368 | 24P369 | 24P370 | | 3/4 | 23 (75) | | | |
| | | 24P455 | 24P456 | 24P457 | | 1 | 15 (50) | | | |
| | | | | | | 3/4 | 30 (100) | | | |
| | XD 50 | | | | | 1 | 23 (75) | | | |
| | | | | | | 1 | 30 (100) | | | |
| Öljy | XD 40 | 24P371* | 24P372* | 24P373* | 138 (2000) | 1 | 15 (50) | 1 | 1 | |
| | | 24R864† | 24R865† | 24R866† | | 3/4 | 23 (75) | | | |
| | | 24P374 | 24P375 | 24P376 | | 1 | 15 (50) | | | |
| | | | | | | 3/4 | 23 (75) | | | |
| | XD 50 | | | | | 1/2 | 30 (100) | | | |
| | | | | | | 3/4 | 30 (100) | | | |
| Jäteöljyn poisto | XD 40 | 24P368 | 24P369 | 24P370 | 41 (600) | 1 | 15 (50) | 1 | 1 | |
| | XD 50 | 24P508 | 24P509 | 24P510 | | 1 1/4 | 11 (35) 15 (50) | 1 1/2 | 1 1/2 | |
| Polttoaine | XD 40 | 24P368 | 24P369 | 24P370 | 41 (600) | 1 | 15 (50) | 1 | 1 | |
| | XD 50 | 24P500 | 24P503 | 24P504 | | 1 | 30 (100) | 1 | 1 | |
| | | 24P508 | 24P509 | 24P510 | | 1 1/4 | 11 (35) 15 (50) | 1 1/2 | 1 1/2 | |
| | | 24P511 | 24P512 | 24P513 | | | 1 | | | 23 (75) |
| | | 24P514 | 24P515 | 24P516 | | 1 1/2 | 15 (50) | 1 1/2 | 1 1/2 | |

*Ainoastaan kuorma-auto-/pöytäasennus

† Yläkiinnitys tai kuorma-autoasennus.

Katso tarkemmat mitoitus tiedot oppaasta 3A2990 sivustossamme www.graco.com.



Tekniset tiedot - BSPT

BSPT-liitännät

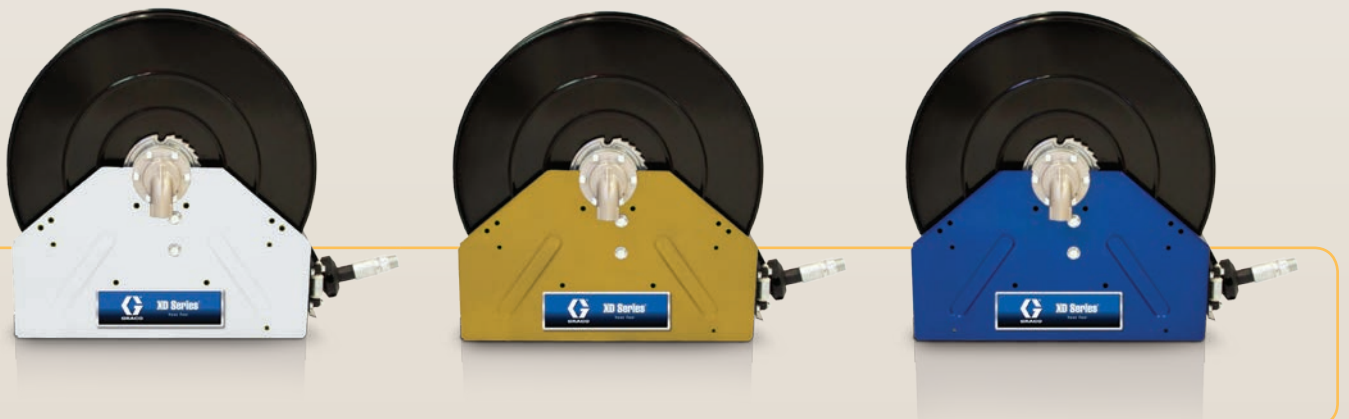
Pelkkä kela - tilaustiedot

Tekniset tiedot

| Käyttökohteet | Mallinumerot väreittäin | | | Paine, baria (psi) | Letkun pituuskapasiteetti | | Liitännän koko | | Käyttölämpötila | |
|------------------|-------------------------|-----------|-----------|--------------------|---------------------------|-------------------|--------------------|----------------|-----------------|-------------------------------|
| | Sininen | Keltainen | Valkoinen | | Sisähalkaisija (tuumaa) | Pituus m (jalkaa) | Tulo BSPT (n) | Lähtö BSPT (n) | | |
| Ilma/vesi | XD 40 | 24P407 | 24P408 | 24P409 | 41 (600) | 1/2 | 30 (100) | 1 | 1 | -40 - 82 °C (-40 - 182 °F) |
| | | 24P410 | 24P411 | 24P412 | | 3/4 | 23 (75) | | | |
| | | 24P549 | 24P550 | 24P551 | | 1 | 15 (50) | | | |
| | XD 50 | 24P549 | 24P550 | 24P551 | | 3/4 | 30 (100) | | | |
| | | 24P549 | 24P550 | 24P551 | | 1 | 23 (75) | | | |
| | | 24P549 | 24P550 | 24P551 | | 1 | 30 (100) | | | |
| Öljy | XD 40 | 24P413* | 24P414* | 24P415* | 138 (2000) | 1 | 15 (50) | 1 | 1 | |
| | | 24R867† | 24R868† | 24R869† | | 3/4 | 23 (75) | | | |
| | | 24P416 | 24P417 | 24P418 | | 1 | 15 (50) | | | |
| | | 24P416 | 24P417 | 24P418 | | 3/4 | 23 (75) | | | |
| | | 24P416 | 24P417 | 24P418 | | 1/2 | 30 (100) | | | |
| | XD 50 | 24P552 | 24P553 | 24P554 | | 3/4 | 30 (100) | | | |
| | | 24P552 | 24P553 | 24P554 | | 1 | 23 (75) | | | |
| Jäteöljyn poisto | XD 40 | 24P410 | 24P411 | 24P412 | 41 (600) | 1 | 15 (50) | 1 | 1 | |
| | XD 50 | 24P555 | 24P556 | 24P558 | | 1 1/4 | 11 (35) 15 (50) | 1 1/2 | 1 1/2 | |
| Polttoaine | XD 40 | 24P410 | 24P411 | 24P412 | 41 (600) | 1 | 15 (50) | 1 | 1 | |
| | XD 50 | 24P549 | 24P550 | 24P551 | | 1 | 30 (100) | 1 | 1 | |
| | | 24P555 | 24P556 | 24P558 | | 1 1/4 | 11 (35) 15 (50) | 1 1/2 | 1 1/2 | |
| | | 24P559 | 24P560 | 24P561 | | | 1 | | | 23 (75) |
| | | 24P563 | 24P564 | 24P565 | | 1 1/2 | 15 (50) | 1 1/2 | 1 1/2 | |
| | | 24P563 | 24P564 | 24P565 | | 1 1/2 | 15 (50) | 1 1/2 | 1 1/2 | |

*Ainoastaan kuorma-auto-/pöytäasennus
†Yläkiinnitys tai kuorma-autoasennus.

Katso tarkemmat mitoitustiedot oppaasta 3A2990 sivustossamme www.graco.com.





TAUSTATIETOJA GRACOSTA

Vuonna 1926 perustettu Graco on maailman johtava nesteenkäsittelyjärjestelmien ja komponenttien toimittaja. Gracon tuotteet siirtävät, mittaavat, ohjaavat, jakelevat ja ruiskuttavat monenlaisia nesteitä ja juoksevia aineita, joita käytetään ajoneuvojen voitelussa sekä kaupallisissa ja teollisissa laitteistoissa.

Yrityksen menestyksen perustana on sen horjumaton pyrkimys tekniseen huippulaatuun, maailmanluokan valmistukseen ja vertaansa vailla olevaan asiakaspalveluun. Toimimalla läheisessä yhteistyössä pätevien jälleenmyyjien kanssa Graco pystyy tarjoamaan järjestelmiä, tuotteita ja tekniikkaa, jotka asettavat laatustandardit lukuisille nesteenkäsittelyratkaisuille. Graco toimittaa laitteet ruiskumaalaukseen, suoja-pinnoitukseen, voiteluun, tiivisteaineiden ja liimojen levittämiseen sekä urakoitsijoiden sähkö- ja paineilmalaitteet. Gracon jatkuva panostus nesteiden hallinta- ja ohjausjärjestelmiin tuottaa jatkossakin innovatiivisia ratkaisuja monimuotoisille maailmanmarkkinoille.

GRACON TOIMIPISTEET

POSTIOSOITE

P.O. Box 1441
Minneapolis, MN 55440-1441
Puh: 612-623-6000
Faksi : 612-623-6777

AMERIKAT

MINNESOTA

Pääkonttori
Graco Inc.
88-11th Avenue N.E.
Minneapolis, MN 55413

EUROOPPA

BELGIA

Euroopan pääkonttori
Graco BVBA
Industrieterrein-Oude Bunders
Slakweidestraat 31
3630 Maasmechelen,
Belgium
Puh: 32 89 770 700
Faksi : 32 89 770 777

ITÄ- JA KAAKKOIS- AASIA

AUSTRALIA

Graco Australia Pty Ltd.
Suite 17, 2 Enterprise Drive
Bundoora, Victoria 3083
Australia
Puh: 61 3 9468 8500
Faksi : 61 3 9468 8599

KIINA

Graco Hong Kong Ltd.
Shanghai Representative Office
Building 7
1029 Zhongshan Road South
Huangpu District
Shanghai 200011
The People's Republic of China
Puh: 86 21 649 50088
Faksi : 86 21 649 50077

INTIA

Graco Hong Kong Ltd.
India Liaison Office
Room 432, Augusta Point
Regus Business Centre 53
Golf Course Road
Gurgaon, Haryana
India 122001
Puh: 91 124 435 4208
Faksi : 91 124 435 4001

JAPANI

Graco K.K.
1-27-12 Hayabuchi
Tsuzuki-ku
Yokohama City, Japan 2240025
Puh: 81 45 593 7300
Faksi : 81 45 593 7301

KOREA

Graco Korea Inc.
Shinhan Bank Building
4th Floor #1599
Gwanyang-Dong, Dongan-Ku,
Anyang-si, Korea 431-060
Puh: 82 31 476 9400
Faksi : 82 31 476 9801

Kaikki tämän asiakirjan sisältämät tekstit ja kuvat perustuvat viimeisimpiin painatushetkellä käytettävissä oleviin tuotetietoihin. Graco varaa itselleen oikeuden muutoksiin ilman etukäteisilmoitusta.

Graco on ISO 9001-sertifioitu yritys.



Eurooppa
+32 89 770 700
FAKSI +32 89 770 777
WWW.GRACO.COM

©2013 Graco BVBA 340979Fl Ver. A 05/13 Painettu Euroopassa.

Kaikkia muita tuotenimiä ja -merkkejä käytetään tunnistustarkoituksessa, ja ne ovat omistajiensa tavaramerkkejä.