

Piezas y accesorios

Para equipos de alta presión destinados
a la aplicación de recubrimientos protectores



Confíe en las piezas originales de Graco

Índice:

Pistolas de pulverización Airless	Página 4-5
Boquillas de pistola y portaboquillas	Página 6-7
Mangueras	Página 8-9
Bases de bomba	Página 10
Empaquetaduras	Página 11
Piezas de repuesto y accesorios	Página 12-15





No ponga en riesgo su reputación conformándose con menos

No es la primera vez que sucede: una pieza importante del equipo tiene un trágico final por el fallo de un minúsculo componente. Este es el motivo por el que Graco no incorpora nunca componentes comerciales a sus equipos, sino que apuesta por seleccionar y fabricar componentes de gran calidad capaces de ganarse la confianza de los clientes. Nuestros equipos son excelentes porque el diseño, la calidad y el rendimiento de sus piezas también lo son.

Diseñadas, probadas y fabricadas para una confiabilidad total

La grandeza de un diseño está en sus detalles. En Graco, nuestro equipo de ingeniería diseña y define cada una de las piezas que se integran en nuestros equipos. Además, todos estos componentes se someten a pruebas y contrapruebas que permiten certificar la provisión de un rendimiento, una vida útil y una durabilidad excepcionales. Nuestros clientes no pueden permitirse que sus equipos fallen sobre el terreno y nosotros, la marca en la que confían, tampoco.

Nuestras piezas comparten algo más que su calidad

Todos los equipos de Graco se diseñan como un sistema integrado, nunca como un conjunto de piezas individuales. Así, estas últimas se diseñan cuidadosamente prestando atención al resto de los componentes con los que interaccionarán para, de esta forma, ajustarlas convenientemente. Cuando cualquiera de las piezas del sistema se sustituye por otra ajena a Graco y de calidad inferior, puede producirse un efecto dominó capaz de degradar no solo la propia funcionalidad de la pieza, sino la de las demás piezas del sistema.

Proteja su negocio con piezas originales de Graco

A la hora de buscar piezas de repuesto, podría optar por adquirir alternativas más económicas. Sin embargo, ¿merece la pena arriesgarse? Las piezas no originales pueden disminuir el rendimiento e, incluso, posiblemente dañar su equipo de Graco. Ha invertido su dinero en un equipo de Graco por su excepcional calidad. Se trata de una herramienta de la que depende su negocio y, por eso, debería proteger su inversión y su futuro. Confíe únicamente en piezas originales de Graco.

Pistolas de pulverización Airless

Pistolas XTR-5 y XTR-7: ligeras y ergonómicas

Además de ser ligeras y ergonómicas, las pistolas XTR™ de Graco pueden procesar los recubrimientos más difíciles y proporcionar un rendimiento excelente en las condiciones de pulverización más extremas. Todas nuestras pistolas de pulverización Airless se fabrican con orgullo en el cumplimiento de los estándares más exigentes en nuestra fábrica de Sioux Falls, Dakota del Sur (EE. UU.).

XTR-5: presión máxima de funcionamiento de 345 bar (5000 psi, 34,5 MPa)

XTR-7: presión máxima de funcionamiento de 500 bar (7250 psi, 50,0 MPa)

Conjunto de aguja y boquilla XHD™ Reverse-A-Clean (RAC)® SwitchTip™

- Vida útil, programa de disparo y acabados excepcionales
- Ideal para recubrimientos con un alto contenido en sólidos
- Aguja ajustada en fábrica, sin ajustes

Variedad de Opciones de Empuñadura y Gatillo

- Gatillo para 2 o 4 dedos
- Empuñadura ovalada aislante o redonda
- Gatillo ligero

Filtro de pistola Easy Out™

- Reduce las obstrucciones de la boquilla
- Elimina la saturación de los filtros
- Ofrece un área de filtrado mayor

Protección de gatillo

- Se separa fácilmente para facilitar el acceso al filtro
- Actúa como llave para retirar el filtro de la empuñadura de la pistola
- Tamaño compacto para pulverizar en zonas estrechas

Soporte giratorio EasyGlide™

- Facilita el movimiento de la pistola a alta presión



Información para pedidos

Pistolas de pulverización Airless XTR-5

Presión máxima de funcionamiento: 345 bar (5000 psi, 34,5 MPa)

- XTR500..... Empuñadura redonda, gatillo para cuatro dedos, sin boquilla
- XTR501..... Empuñadura redonda, gatillo para cuatro dedos, boquilla plana 519
- XTR502..... Empuñadura ovalada aislante, gatillo para cuatro dedos, boquilla XHD RAC 519
- XTR503..... Empuñadura ovalada aislante, gatillo para dos dedos, boquilla XHD RAC 519
- XTR504..... Empuñadura redonda, gatillo para cuatro dedos, boquilla XHD RAC 519
- XTR505..... Empuñadura redonda, gatillo para dos dedos, boquilla XHD RAC 519

Pistolas de pulverización Airless XTR-7

Presión máxima de funcionamiento: 500 bar (7250 psi, 50,0 MPa)

- XTR700..... Empuñadura redonda, gatillo para cuatro dedos, sin boquilla
- XTR701..... Empuñadura redonda, gatillo para cuatro dedos, boquilla plana 519
- XTR702..... Empuñadura ovalada aislante, gatillo para cuatro dedos, boquilla XHD RAC 519
- XTR703..... Empuñadura ovalada aislante, gatillo para dos dedos, boquilla XHD RAC 519
- XTR704..... Empuñadura redonda, gatillo para cuatro dedos, boquilla XHD RAC 519
- XTR705..... Empuñadura redonda, gatillo para dos dedos, boquilla XHD RAC 519

Equipos multicomponente

Pistola XHF™: robusta y capacitada

La pistola XHF de Graco se ha diseñado para su uso en aplicaciones de presión y caudal elevados. Es capaz de procesar los recubrimientos protectores más viscosos y exigentes, incluidos los recubrimientos intumescentes epoxi y los materiales con cargas de fibras.

Presión máxima de funcionamiento de 500 bar (7250 psi, 50 MPa)

Aguja para fluidos pesados

- Maximización del tiempo de funcionamiento
- Ausencia de resortes en el conducto de fluido

Alojamiento de fluido con entrada frontal

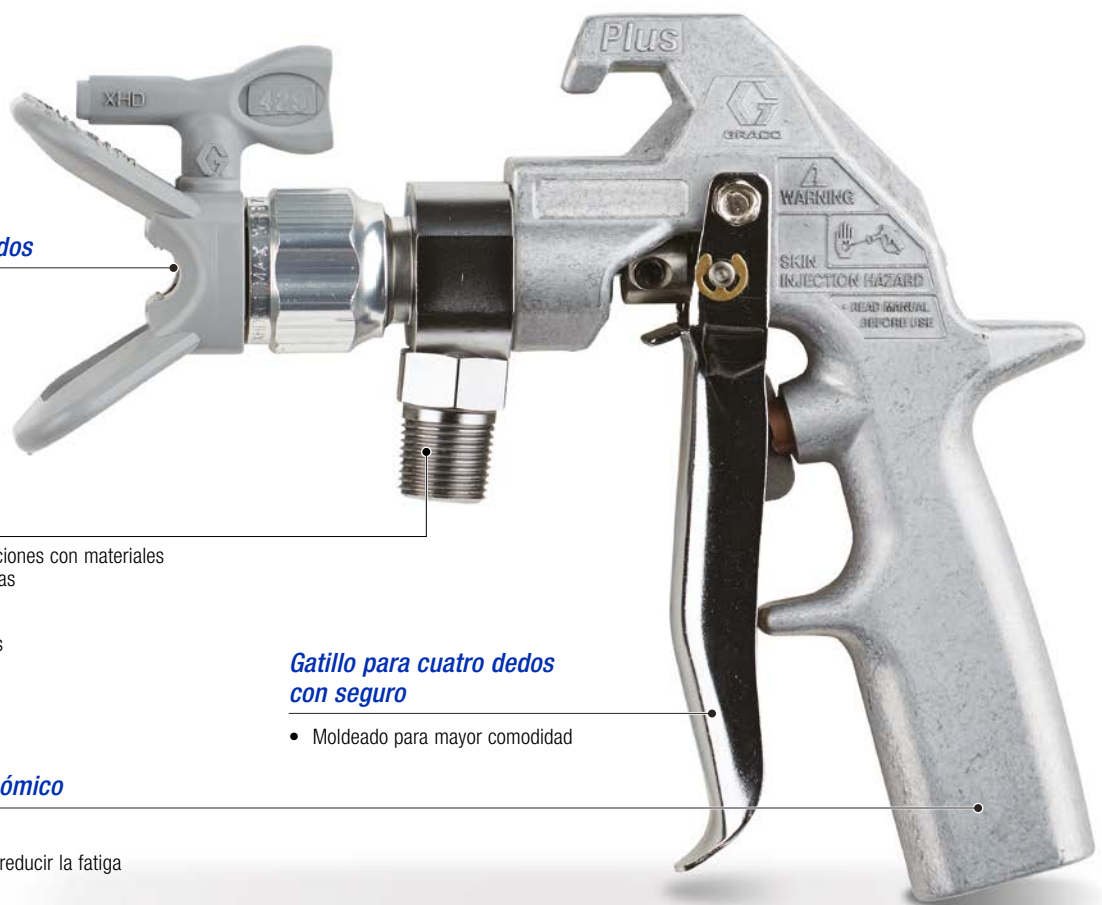
- Diseñada para evitar obstrucciones con materiales con cargas pesadas o de fibras
- Alta presión
- Caudal y producción elevados

Gatillo para cuatro dedos con seguro

- Moldeado para mayor comodidad

Cuerpo de pistola ergonómico

- Aluminio forjado ligero
- Empuñadura con forma para reducir la fatiga



Información para pedidos

Pistola de pulverización Airless XHF

262854 Pistola XHF, incluye boquilla XHD 429

Accesorios de pistola para las pistolas XTR y XHF

237260 Kit de reparación de la pistola XHF, tamaño 125; opcional: 237398 (tamaño 090)
246294 Extensión de pistola de 254 mm (10 in) y 500 bar (7250 psi, 50 MPa)
246295 Extensión de pistola de 380 mm (15 in) y 500 bar (7250 psi, 50 MPa)
246296 Extensión de pistola de 457 mm (18 in) y 500 bar (7250 psi, 50 MPa)
246297 Boquilla de pulverización de 180°, 7/8-14 UNC-2B, 500 bar (7250 psi, 50 MPa)
24P834 Racor giratorio, 1/2 in f × 3/8 npsm, empaquetadura de PTFE, 448 bar (6500 psi, 44,8 MPa)
248837 Kit de reparación de pistola, incluye junta, aguja y asiento
287449 Kit de gatillo redondo para cuatro dedos (pistola XTR)
189975 Kit de gatillo redondo para cuatro dedos (pistola XHF)

287450 Kit de gatillo para dos dedos
287451 Kit de gatillo para cuatro dedos para mango ovalado aislante
287032 Filtro con malla 60 (pistola XTR)
287033 Filtro con malla 100 (pistola XTR)
287034 Filtro con combinación de mallas 60 y 100 (pistola XTR)
24Y167 Kit de 50 filtros con malla 60 (pistola XTR)
24Y168 Kit de 50 filtros con malla 100 (pistola XTR)
247634 Kit de juntas selladoras, conversión GHD (paquete de 5) (pistola XTR)

Boquillas de pistola y portaboquillas

Comprobación individual: garantía de calidad y seguridad

Las boquillas XHD™ Reverse-A-Clean® (RAC) SwitchTip™ de Graco se han diseñado específicamente y se comprueban individualmente para la pulverización de recubrimientos con un alto contenido en sólidos a presiones elevadas de hasta 500 bar (7250 psi), mientras mantienen la optimización del patrón de pulverización especificado. Todas las boquillas de pulverización se fabrican en nuestra fábrica de Sioux Falls, Dakota del Sur (EE. UU.), y se comprueban una a una antes de su comercialización.

Boquilla XHD RAC SwitchTip™ y portaboquillas

- La tecnología SwitchTip minimiza el tiempo de inactividad al permitir cambiar el tamaño de la boquilla en cuestión de segundos sin retirar el portaboquillas ni el alojamiento
- Ahorre tiempo al no usar destornilladores para retirar la boquilla
- La sistema de bloqueo garantiza que la boquilla permanece fija en el portaboquillas
- Fabricación en carburo de alta calidad para una duración mayor
- Diseñada para facilitar la eliminación de obstrucciones



Información para pedidos

Portaboquillas XHD de Graco

XHD001 Rosca de aluminio de 22,22 mm (7/8 in), compatible con pistolas XTR de Graco

XHD003 Rosca de acero inoxidable de 22,22 mm (7/8 in), apriete manual, compatible con pistolas XTR de Graco

XHD005 Rosca de aluminio de 17,46 mm (11/16 in), adaptable a pistolas de otras marcas

Con los portaboquillas de Graco, utilice únicamente juntas de sellado XHD (XHD010).

Boquillas XHD

Complete la referencia de su boquilla XHD con los números incluidos en las tablas siguientes.

Por ejemplo: para una boquilla con un orificio de 0,025 mm y un abanico de 254 mm (10 in), pida la referencia XHD525.

TAMAÑO DEL ORIFICIO EN MM (IN)

			TAMAÑO DEL ORIFICIO EN MM (IN)																	
	(IN)	MM	0,007	0,009	0,011	0,013	0,015	0,017	0,019	0,021	0,023	0,025	0,027	0,029	0,031	0,033	0,035	0,037	0,039	
ANCHURA DE ABANICO	(2-4)	51-102	107	109	111	113	115	117	119	121										139
	(4-6)	102-152		209	211	213	215	217	219	221		225	227	229	231		235			239
	(6-8)	152-203	307	309	311	313	315	317	319	321	323	325	327	329	331	333	335	337	339	
	(8-10)	203-254		409	411	413	415	417	419	421	423	425	427	429	431	433	435	437	439	
	(10-12)	254-305		509	511	513	515	517	519	521	523	525	527	529	531	533	535	537	539	
	(12-14)	305-356		609	611	613	615	617	619	621	623	625	627	629	631	633	635	637	639	
	(14-16)	356-406			711	713	715	717	719	721	723	725	727	729	731	733	735	737	739	
	(16-18)	406-457				813	815	817	819	821	823	825	827	829	831	833	835	837	839	
	(18-20)	457-508									923		927		931	933	935	937	939	
	Caudal (gpm)		0,05	0,09	0,12	0,18	0,24	0,31	0,38	0,47	0,57	0,67	0,74	0,90	1,03	1,17	1,31	1,47	1,63	
	Caudal (l/min)		0,20	0,33	0,49	0,69	0,91	1,17	1,47	1,79	2,15	2,54	2,96	3,42	3,90	4,42	4,98	5,56	6,18	

Agua a 138 bar (2000 psi, 13,8 MPa): las pinturas con una viscosidad mayor disminuirán el caudal.



TAMAÑO DEL ORIFICIO EN MM (IN)

ANCHURA DE ABANICO	(IN)	MM	0,041	0,043	0,045	0,047	0,049	0,051	0,053	0,055	0,057	0,059	0,061	0,063	0,065	0,067	0,069	0,071	0,075	0,081	
	(2-4)	51-102																			
	(4-6)	102-152																			
	(6-8)	152-203	341	343	345	347		351		355											
	(8-10)	203-254	441	443	445	447	449	451		455		459	461	463	465	467			471	475	481
	(10-12)	254-305	541	543	545	547	549	551	553	555	557		561		565	567			571	575	
	(12-14)	305-356	641	643	645	647	649	651		655	657	659	661	663	665	667	669	671	675		
	(14-16)	356-406	741	743		747	749	751	753	755			761			767		771			
	(16-18)	406-457	841	843		847		851		855			861	863		867					
	(18-20)	457-508																			
	Caudal (gpm)	1,8	1,98	2,17	2,37	2,58	2,79	4,26	3,25	3,49	3,74	4,0	4,26	4,53	4,82	5,11	5,41	6,04	7,04		
	Caudal (l/min)	6,83	7,51	8,23	8,98	9,76	10,57	16,13	12,29	13,20	14,14	15,12	16,13	17,17	18,24	19,34	20,48	22,85	26,66		

Mangueras

Mangueras de alta presión Xtreme-Duty™: fabricadas para resistir

Las mangueras de alta presión Xtreme-Duty de Graco son flexibles, duraderas y extremadamente fáciles de usar. Puesto que las mangueras soportan unas condiciones duras en el lugar de trabajo, las mangueras de Graco se someten a un exclusivo régimen de pruebas de seguridad en nuestra fábrica, dotada con tecnología puntera. Cada diseño de manguera debe superar nuestros ensayos de **impulso, estallido, flexibilidad y flexión en frío** para ofrecer a nuestros clientes la mejor calidad y durabilidad, así como un rendimiento fiable. Las mangueras Xtreme-Duty están disponibles en longitudes y diámetros diferentes, con tres presiones nominales distintas.

La longitud y el diámetro de la manguera que utilice influirá en la caída de presión del producto al llegar este a la pistola de pulverización. A mayor longitud de manguera, mayor es la caída de presión. A menor diámetro de manguera, mayor es la caída de presión. Si utiliza dos mangueras de distinto diámetro acopladas, conecte la manguera de mayor diámetro a la bomba y la manguera más pequeña a la pistola para minimizar la caída de presión.



Diseñadas para durar

- Cubierta de manguera resistente a productos químicos: compatibilidad con una gran variedad de disolventes, ácidos y bases
- Cubierta resistente a la luz solar, el ozono, el oxígeno y las condiciones meteorológicas extremas
- Código de colores en función de la presión para simplificar la selección de la manguera apropiada

Información para pedidos

Xtreme-Duty 310 bar (4500 psi)				Xtreme-Duty 386 bar (5600 psi)				Xtreme-Duty 500 bar (7250 psi)			
Referencia	Longitud	Diámetro de la manguera	Hembra NPSM	Referencia	Longitud	Diámetro de la manguera	Hembra NPSM	Referencia	Longitud	Diámetro de la manguera	Hembra NPSM
H42503	0,9 m (3 ft)	6,4 mm (1/4 in)	1/4 in	H52503	0,9 m (3 ft)	6,4 mm (1/4 in)	1/4 in	H72503	0,9 m (3 ft)	6,4 mm (1/4 in)	1/4 in
H42506	1,8 m (6 ft)	6,4 mm (1/4 in)	1/4 in	H52506	1,8 m (6 ft)	6,4 mm (1/4 in)	1/4 in	H72506	1,8 m (6 ft)	6,4 mm (1/4 in)	1/4 in
H42510	3,0 m (10 ft)	6,4 mm (1/4 in)	1/4 in	H52510	3,0 m (10 ft)	6,4 mm (1/4 in)	1/4 in	H72510	3,0 m (10 ft)	6,4 mm (1/4 in)	1/4 in
H42525	7,6 m (25 ft)	6,4 mm (1/4 in)	1/4 in	H52525	7,6 m (25 ft)	6,4 mm (1/4 in)	1/4 in	H72525	7,6 m (25 ft)	6,4 mm (1/4 in)	1/4 in
H42550	15,2 m(50 ft)	6,4 mm (1/4 in)	1/4 in	H52550	15,2 m(50 ft)	6,4 mm (1/4 in)	1/4 in	H72550	15,2 m(50 ft)	6,4 mm (1/4 in)	1/4 in
H4251X	30,5 m (100 ft)	6,4 mm (1/4 in)	1/4 in	H5251X	30,5 m (100 ft)	6,4 mm (1/4 in)	1/4 in	H7251X	30,5 m (100 ft)	6,4 mm (1/4 in)	1/4 in
H43803	0,9 m (3 ft)	9,5 mm (3/8 in)	3/8 in	H53803	0,9 m (3 ft)	9,5 mm (3/8 in)	3/8 in	H73803	0,9 m (3 ft)	9,5 mm (3/8 in)	3/8 in
H43806	1,8 m (6 ft)	9,5 mm (3/8 in)	3/8 in	H53806	1,8 m (6 ft)	9,5 mm (3/8 in)	3/8 in	H73806	1,8 m (6 ft)	9,5 mm (3/8 in)	3/8 in
H43810	3,0 m (10 ft)	9,5 mm (3/8 in)	3/8 in	H53810	3,0 m (10 ft)	9,5 mm (3/8 in)	3/8 in	H73810	3,0 m (10 ft)	9,5 mm (3/8 in)	3/8 in
H43825	7,6 m (25 ft)	9,5 mm (3/8 in)	3/8 in	H53825	7,6 m (25 ft)	9,5 mm (3/8 in)	3/8 in	H73825	7,6 m (25 ft)	9,5 mm (3/8 in)	3/8 in
H43850	15,2 m(50 ft)	9,5 mm (3/8 in)	3/8 in	H53850	15,2 m(50 ft)	9,5 mm (3/8 in)	3/8 in	H73850	15,2 m(50 ft)	9,5 mm (3/8 in)	3/8 in
H4381X	30,5 m (100 ft)	9,5 mm (3/8 in)	3/8 in	H5381X	30,5 m (100 ft)	9,5 mm (3/8 in)	3/8 in	H7381X	30,5 m (100 ft)	9,5 mm (3/8 in)	3/8 in
H45010	3,0 m (10 ft)	12,7 mm (1/2 in)	1/2 in	H55010	3,0 m (10 ft)	12,7 mm (1/2 in)	1/2 in	H75003	0,9 m (3 ft)	12,7 mm (1/2 in)	1/2 in
H45025	7,6 m (25 ft)	12,7 mm (1/2 in)	1/2 in	H55025	7,6 m (25 ft)	12,7 mm (1/2 in)	1/2 in	H75006	1,8 m (6 ft)	12,7 mm (1/2 in)	1/2 in
H45050	15,2 m(50 ft)	12,7 mm (1/2 in)	1/2 in	H55050	15,2 m(50 ft)	12,7 mm (1/2 in)	1/2 in	H75010	3,0 m (10 ft)	12,7 mm (1/2 in)	1/2 in
H4501X	30,5 m (100 ft)	12,7 mm (1/2 in)	1/2 in	H5501X	30,5 m (100 ft)	12,7 mm (1/2 in)	1/2 in	H75025	7,6 m (25 ft)	12,7 mm (1/2 in)	1/2 in
								H75050	15,2 m(50 ft)	12,7 mm (1/2 in)	1/2 in
								H7501X	30,5 m (100 ft)	12,7 mm (1/2 in)	1/2 in

Mangueras 3/4 in

H67550 3/4 in × 15,2 m (50 ft), 448 bar (6500 psi, 44,8 MPa)

H77550 3/4 in × 15,2 m (50 ft), 500 bar (7250 psi, 50,0 MPa)

Equipos multicomponente

Mangueras calefactadas: rendimiento fiable para pulverizadores multicomponente

Las mangueras calefactadas se han diseñado para su uso con equipos Airless de alta presión multicomponente como, por ejemplo, los pulverizadores multicomponente XP™ y XM™ de Graco.



Información sobre seguridad

Recuerde revisar la manguera Airless para evitar cualquier doblez en toda su longitud.

Inspeccione también detenidamente la manguera en busca de fisuras, grietas o abrasiones. Cualquier abombamiento de la manguera o cualquier espacio de separación del acoplamiento podría provocar un fallo de la manguera, por lo que esta deberá sustituirse. Para optimizar la vida útil de la manguera, no exceda nunca sus valores nominales de presión y temperatura.

Información para pedidos

Manguera calefactada con camisa de agua (aprobada para atmósferas explosivas), secciones de 15,2 m (50 ft)

- 24M440... 9,53 mm × 6,35 mm (3/8 in × 1/4 in) de 345 bar (5000 psi, 34,5 MPa)
- 24M441... 9,53 mm (3/8 in × 3/8 in) de 345 bar (5000 psi, 34,5 MPa)
- 24M442... 13 mm × 6,35 mm (1/2 in × 1/4 in) de 345 bar (5000 psi, 34,5 MPa)
- 24M443... 13 mm × 9,53 mm (1/2 in × 3/8 in) de 345 bar (5000 psi, 34,5 MPa)
- 24M444... 13 mm (1/2 in × 1/2 in) de 345 bar (5000 psi, 34,5 MPa)
- 248118.... 13 mm (1/2 in × 1/2 in) 500 bar (7250 psi, 50 MPa)
- 248119.... 9,53 mm (3/8 in × 3/8 in) de 500 bar (7250 psi, 50 MPa)
- 248120.... 13 mm × 9,53 mm (1/2 in × 3/8 in) 500 bar (7250 psi, 50 MPa)
- 248121.... 9,53 mm × 6,35 mm (3/8 in × 1/4 in) de 500 bar (7250 psi, 50 MPa)
- 24M439... 13 mm × 6,35 mm (1/2 in × 1/4 in) de 500 bar (7250 psi, 50 MPa)

Mangueras calefactadas eléctricamente (no aprobadas para atmósferas explosivas), 345 bar (5000 psi, 34,5 MPa), 15 m (50 ft), con cable FTS

- 248907.... 6 mm × 10 mm (1/4 in × 3/8 in) de 345 bar (5000 psi, 34,5 MPa)
- 248908.... 10 mm (3/8 in × 3/8 in) de 345 bar (5000 psi, 34,5 MPa)
- 262727.... 13 mm × 5 mm (1/2 in × 1/4 in) de 345 bar (5000 psi, 34,5 MPa)
- 262728.... 13 mm × 10 mm (1/2 in × 3/8 in) de 345 bar (5000 psi, 34,5 MPa)
- 262730.... 13 mm (1/2 in × 1/2 in) de 345 bar (5000 psi, 34,5 MPa)
- 24P616.... Kit de control del calentador de la manguera eléctrica
- 24M943... Kit de sensor de temperatura del fluido (FTS), 1/2 in (13 mm) (fbe), requiere racores adaptadores (para 500 bar)
- 261669.... Kit de sensor de temperatura del fluido (FTS), 1/2 in (13 mm) (fbe), requiere racores adaptadores (para 345 bar)



Mezclador estático de 500 bar (7250 psi, 50 MPa)

- 262478.... Kit de alojamiento para mezclador estático, 12 mm × 127 mm (1/2 in × 5 in), 500 bar (7250 psi). Usa elementos mezcladores 248927
- 248927.... Palos de acetel para 12 elementos, 12 mm (1/2 in), desechables, paquete de 25 unidades, compatibles con alojamientos 15E592
- 511352.... Mezclador estático de 500 bar (7250 psi, 50,0 MPa), MxM, 9,5 mm × 241 mm (3/8 npt × 9,5) in npt, 12 elementos para conjuntos soldados, acero inoxidable

¡Proteja su inversión! La funda protectora ofrece protección adicional y amplía la vida útil de la manguera.

Disponibles en dos tamaños y modelos.

- 246078.... Funda de manguera, malla de poliéster trenzada de 15,2 m (50 ft). Azul con diámetro nominal de 2,5 in
- 246456.... Funda de manguera de 15,2 m (50 ft), tubo transparente de polietileno (6 ml) con diámetro de 5 in
- 16T138.... Camisa reutilizable con gancho y sujeción de velcro, 15,2 m (50 ft)

Bases de bomba

Bases de bomba: construidas para durar

Las bases de bomba de Graco permiten adaptar fácilmente un pulverizador a los diferentes recubrimientos sin necesidad de adquirir ningún equipo adicional. Nuestras bases de bomba se desmontan rápidamente para facilitar el mantenimiento y la reparación. De esta forma, el tiempo de inactividad se reduce y el cliente puede terminar antes su trabajo.

Las piezas del interior de la base se han diseñado y probado para ofrecer una larga vida útil y soportar infinidad de ciclos.



Información para pedidos

Bases Xtreme para pulverizadores Xtreme

Referencia	Descarga por ciclo (cc)	Empaquetadura	Filtro	Eje	Cilindro	Kits de reconstrucción*
L085C1	85	Xseal_LTH	No	24B819	15F682	24F973
L085C2	85	Xseal_LTH	Incorporado	24B819	15F682	24F973
L085C3	85	Tuff-Stack (5)	No	24B819	15F682	262507
L085C4	85	Tuff-Stack (5)	Incorporado	24B819	15F682	262507
L115C1	115	Xseal_LTH	No	24B820	15F656	24F972
L115C2	115	Xseal_LTH	Incorporado	24B820	15F656	24F972
L115C3	115	Tuff-Stack (5)	No	24B820	15F656	262508
L115C4	115	Tuff-Stack (5)	Incorporado	24B820	15F656	262508
L145C1	145	Xseal_LTH	No	24B821	197315	24F971
L145C2	145	Xseal_LTH	Incorporado	24B821	197315	24F971
L145C3	145	Tuff-Stack (5)	No	24B821	197315	262510
L145C4	145	Tuff-Stack (5)	Incorporado	24B821	197315	262510
L180C1	180	Xseal_LTH	No	24B822	197316	24F969
L180C2	180	Xseal_LTH	Incorporado	24B822	197316	24F969
L180C3	180	Tuff-Stack (5)	No	24B822	197316	24F970
L180C4	180	Tuff-Stack (5)	Incorporado	24B822	197316	24F970
L220C1	220	Xseal_LTH	No	24B823	197317	24F967
L220C2	220	Xseal_LTH	Incorporado	24B823	197317	24F967
L220C3	220	Tuff-Stack (5)	No	24B823	197317	24F968
L220C4	220	Tuff-Stack (5)	Incorporado	24B823	197317	24F968
L250C1	250	Xseal_LTH	No	24B824	197318	24F965
L250C2	250	Xseal_LTH	Incorporado	24B824	197318	24F965
L250C3	250	Tuff-Stack (5)	No	24B824	197318	24F966
L250C4	250	Tuff-Stack (5)	Incorporado	24B824	197318	24F966
L290C1	290	Xseal_LTH	No	24B825	197319	24F963
L290C2	290	Xseal_LTH	Incorporado	24B825	197319	24F963
L290C3	290	Tuff-Stack (5)	No	24B825	197319	24F964
L290C4	290	Tuff-Stack (5)	Incorporado	24B825	197319	24F964
244849	Kit de conexión. Incluye varillas de acoplamiento y el acoplamiento para la adaptación de la base Xtreme a los motores King, Senator® o Bulldog®					

* Incluye juntas de sellado tanto para tapas de filtro de la serie nueva como de la antigua.

Empaquetaduras

Empaquetaduras para pulverizador: optimice el rendimiento de su bomba

Las empaquetaduras desempeñan un papel fundamental para optimizar el rendimiento de la pulverización, ya que proporcionan presión de sellado y mantienen el producto en el interior de la bomba. Cuanto más ajustada sea la junta de sellado, mejor será el rendimiento. Las empaquetaduras de Graco se fabrican en dos materiales: por un lado está el UHMWPE (polietileno de peso molecular ultraelevado), un material duradero y muy resistente a los impactos que también se emplea, por ejemplo, en los chalecos antibalas; por el otro, el PTFE (politetrafluoretileno), un recubrimiento antiadherente que puede soportar temperaturas extremas y cuyo uso para la fabricación de utensilios de cocina está ampliamente extendido. Consulte el manual para realizar el pedido de la empaquetadura adecuada.



Juntas de sellado Xtreme™

Presenta 3 empaquetaduras de UHMWPE y 2 empaquetaduras de cuero

- Ideal para los materiales abrasivos
- De serie en los conjuntos de pulverización Xtreme NXT de Graco



Tuff-Stack™

Presenta 5 empaquetaduras de PTFE con relleno de carbono

- Excelente para ofrecer una buena resistencia frente a productos químicos en aplicaciones sometidas a temperaturas elevadas
- Incompatible con materiales abrasivos
- No se hincha en contacto con disolventes
- No se adhiere al pistón



X-Tuff™

Presenta 3 empaquetaduras de UHMWPE y 2 empaquetaduras de PTFE con relleno de carbono

- Ideal para ofrecer una buena durabilidad y resistencia frente a productos químicos en aplicaciones por debajo de 60 °C (140 °F)
- De serie en los conjuntos de pulverización multicomponente XP™ de Graco

Información para pedidos

Kits de reparación

JUNTAS DE SELLADO XTREME		TUFF-STACK		X-TUFF	
Referencia	Base	Referencia	Base	Referencia	Base
24F973	85 cc	262504	36 cc	262786	36 cc
24F972	115 cc	262505	48 cc	262787	48 cc
24F971	145 cc	262506	58 cc	262774	54 cc
24F969	180 cc	262507	85 cc	262788	58 cc
24F967	220 cc	262508	115 cc	262775	72 cc
24F965	250 cc	262510	145 cc	262789	85 cc
24F963	290 cc	24F970	180 cc	262776	90 cc
		24F968	220 cc	262777	97 cc
		24F966	250 cc	262790	115 cc
		24F964	290 cc	262791	145 cc
				262792	180 cc
				262793	220 cc
				262794	250 cc
				262795	290 cc



Piezas de repuesto y accesorios

Accesorios para el pulverizador Xtreme NXT



REFERENCIA DESCRIPCIÓN

288347.....	Kit de alimentación con tolva
255143.....	Soporte de montaje en pared
245132.....	Kit de soporte de suelo Xtreme
NXT107.....	Válvula del motor neumático NXT (encaja en los tres tamaños de motores)
262230.....	Controles de aire externos para carros de conjuntos ligeros Xtreme
262231.....	Controles de aire externos para carros de conjuntos de uso intensivo Xtreme
NXT112.....	Mando de control antihielo (paquete de 5)
NXT102.....	Kit de reparación del control antihielo
NXT100.....	Kit de sustitución de la válvula de asiento cónico
181072.....	Filtro tamiz del tubo de aspiración
191635.....	Filtro tamiz
245176.....	Kit de aspiración, sustitución del conjunto de aspiración OEM (manguera de 1,8 m, 6 ft)
288687.....	Kit de aspiración, versión de montaje en pared (manguera de 3 m, 10 ft)
245136.....	Extensión del tubo de aspiración de 200 l (55 gal)
245190.....	Kit de muelle para la bola de entrada: 145 cc, 180 cc
245191.....	Kit de muelle para la bola de entrada: 220 cc, 250 cc, 290 cc
245127.....	Bola de pistón de carburo para base de 145 o 180 cc, paquete de 3
244841.....	Lubricante para motor neumático NXT
206995.....	TSL, 0,9 l (1 qt)

DataTrak™



El exclusivo kit de control DataTrak de Graco recopila información sobre el rendimiento de su pulverizador Xtreme NXT, incluidos datos relacionados con el diagnóstico de la bomba y el consumo de material. También ofrece protección frente al embalamiento del motor en caso de que se produzca un problema o un accidente.

NXT206.....	Kit de actualización de DataTrak para NXT 2200
NXT306.....	Kit de actualización de DataTrak para NXT 3400
NXT606.....	Kit de actualización de DataTrak para NXT 6500

Filtros de fluido para la base de la bomba

Elementos del filtro de fluido

> Uso con 85 cc y 115 cc:

236495.....	Malla 30 (595 micras), paquete de 2
238444.....	Malla 30 (595 micras), paquete de 25
236496.....	Malla 60 (250 micras), paquete de 2
238446.....	Malla 60 (250 micras), paquete de 25
236497.....	Malla 100 (149 micras), paquete de 2
238448.....	Malla 100 (149 micras), paquete de 25

> Uso con 145 cc, 180 cc, 220 cc, 250 cc, 290 cc:

224458.....	Malla 30 (595 micras), paquete de 2
238436.....	Malla 30 (595 micras), paquete de 25
224459.....	Malla 60 (250 micras), paquete de 2
238438.....	Malla 60 (250 micras), paquete de 25
224468.....	Malla 100 (149 micras), paquete de 2
238440.....	Malla 100 (149 micras), paquete de 25

Soporte de filtro

> Uso con 85 cc y 115 cc:

188420.....	Soporte de filtro Poly
-------------	------------------------

Soporte de filtro

> Uso con 145 cc, 180 cc, 220 cc, 250 cc, 290 cc:

186075.....	Soporte de filtro Poly
179801.....	Soporte de filtro de acero al carbono

Kits de conversión de tapas de filtro

24F975.....	Para bases de 85-290 cc (manual ref. 406882)
-------------	--

Equipos multicomponente

Válvulas de bola (manual ref. 306861)*

- 102644..... 207 bar (3000 psi, 20,7 MPa) acero al carbono, entrada: 3/4 npt (f), salida: 3/4 npt (f), juntas de sellado de PTFE, asientos de nailon
- 102646..... 207 bar (3000 psi, 20,7 MPa) acero al carbono, entrada: 1/2 npt (f), salida: 1/2 npt (f), juntas de sellado de PTFE, asientos de nailon
- 218901..... 345 bar (5000 psi, 34,5 MPa) acero al carbono, entrada: 1/4 npsm (m), salida: 3/4 unf (m), juntas de sellado de PTFE, salida JIC-8
- 239018..... 345 bar (5000 psi, 34,5 MPa) acero inoxidable, entrada: 1/4 npt (m), salida: 1/4 npt (m), juntas de sellado de PTFE, asiento de nailon
- 223959..... 345 bar (5000 psi, 34,5 MPa) acero al carbono, entrada: 3/8 npt (m), salida: 1/4 npt (m), juntas de sellado de PTFE, asientos de nailon
- 248271..... 345 bar (5000 psi, 34,5 MPa) acero inoxidable, entrada: 1/4 npt (m), salida: 1/4 npt (m), juntas de sellado de PTFE, asientos de nailon
- 235992..... 345 bar (5000 psi, 34,5 MPa) acero inoxidable, entrada: 3/8 npt (m), salida: 1/4 npt (m), juntas de sellado de PTFE, asientos de nailon
- 238635..... 345 bar (5000 psi, 34,5 MPa) acero al carbono, entrada: 1/4 npt (m), salida: 1/4 npt (m), juntas de sellado de fluor elastómero, asientos de nailon
- 210659..... 345 bar (5000 psi, 34,5 MPa) acero al carbono, entrada: 1/4 npt (m), salida: 3/8 npt (m), juntas de sellado de fluor elastómero, asientos de nailon
- 214037..... 345 bar (5000 psi, 34,5 MPa) acero al carbono, entrada: 1/4 npt (m), salida: 1/4 npt (m), juntas de sellado de PTFE, asientos de nailon
- 223960..... 345 bar (5000 psi, 34,5 MPa) acero al carbono, entrada: 3/8 npt (m), salida: 3/8 npt (m), juntas de sellado de PTFE, asientos de nailon
- 210657..... 345 bar (5000 psi, 34,5 MPa) acero al carbono, entrada: 1/4 npt (m), salida: 1/4 npt (m), juntas de sellado de fluor elastómero, asientos de nailon
- 210658..... 345 bar (5000 psi, 34,5 MPa) acero al carbono, entrada: 3/8 npt (m), salida: 3/8 npt (m), juntas de sellado de fluor elastómero, asientos de nailon
- 262739..... 500 bar (7250 psi, 50 MPa), 1/2 in (13 mm), con empuñadura
- 262740..... 500 bar (7250 psi, 50 MPa), 1/2 in (13 mm), sin empuñadura
- 237304..... 510 bar (7400 psi, 515 MPa) acero al carbono, entrada: 3/8 npt (m), salida: 3/8 npt (m), juntas de sellado de PTFE, asientos de PEEK
- 237303..... 510 bar (7400 psi, 515 MPa) acero al carbono, entrada: 1/4 npt (m), salida: 1/4 npt (m), juntas de sellado de PTFE, asientos de PEEK
- *También están disponibles kits de reparación (manual de ref. 406882)*

Filtros y tubos de aspiración

- 245136..... Kit de extensión del tubo de aspiración de 200 l (55 gal)
- 109534..... Caña de aspiración para filtro, 3/8 npt (f), malla 20, acero inoxidable
- 241576..... Kit de tubo de aspiración con manguera de 1,8 m (6 ft). Kit para pulverizador Xtreme
- 181072..... Filtro, entrada, 1 in npsm (f), malla 8 interna, malla 16 externa, acero inoxidable. Compatible con el kit de aspiración para pulverizador Xtreme
- 249024..... Kit de filtro en «Y», entrada 1 in (con válvula de bola)
- 248970..... Kit de filtro en «Y», entrada 3/4 in (con válvula de bola)

Kits y accesorios para bombas de suministro

- 256276..... Kit de bomba de alimentación por tolva 5:1. Uso con tolvas de 76 l (20 gal) (manual ref. 312769)
- 256433..... Kit de bomba de alimentación 10:1 con manguera y regulador (manual ref. 312769)
- 248825..... Kit Monark™ 5:1 con manguera de 3,0 m (10 ft) y regulador (manual ref. 310863)
- 256275..... Kit de bomba de alimentación por tolva T2 2:1. Uso con tolvas de 76 l (20 gal) (manual ref. 312769)
- 295616..... Bomba de trasvase T2, 2,25:1, 5,0 gpm (19 l/min) (manual ref. 311882)
- 246081..... Sistema completo de bomba de suministro T2 multicomponente (manual ref. 311882)
- 248829..... Kit de regulador para bomba de alimentación (manual ref. 310863)
- 262393..... Merkur™ 45:1. Incluye control de aire, sifón de lata y una manguera de 0,9 m (3 ft) que va al colector de mezcla
- 248824..... Twistork™ con conexión de aire para trabajar con kits de bomba de suministro (referencia manual 310863)



Piezas de repuesto y accesorios



Racor acodado

100840.....	517 bar (7500 psi, 51,7 MPa), 1/4 npt (m), 1/4 npt (f), macho-hembra, 90
164259.....	500 bar (7250 psi, 50 MPa), 3/8 npt (m), 1/4 npt (f), macho-hembra, 90
155699.....	500 bar (7250 psi, 50 MPa), 3/8 npt (m), 3/8 npt (f), macho-hembra, 90
166999.....	500 bar (7250 psi, 50 MPa), 1/2 npt (m), 1/4 npt (f), macho-hembra, 90
158683.....	510 bar (7400 psi, 51 MPa), 1/2 npt (m), 1/2 npt (f), macho-hembra, 90



Codo

100840.....	500 bar (7250 psi, 50 MPa), 1/2 npt (m), 1/2 npt (f), macho-hembra, 60
-------------	--



Racor

166606.....	483 bar (7000 psi, 48,3 MPa), 3/4 npt (m), 3/8 npt (m), 4 1/2 in, reductor, hexagonal
158979.....	500 bar (7250 psi, 50 MPa), 1/2 npt (m), 3/8 npt (m), 2 3/4 in, reductor, hexagonal
164672.....	500 bar (7250 psi, 50 MPa), 3/8 npt (m), 1/4 npsm, 1 3/8 in, reductor, hexagonal
156877.....	500 bar (7250 psi, 50 MPa), 1/2 npt (m), 1/2 npt (m), 2 1/2 in, reductor, hexagonal
160790.....	500 bar (7250 psi, 50 MPa), 3/8 npt (m), 3/8 npt (m), 3 5/8 in, reductor, hexagonal
156849.....	500 bar (7250 psi, 50 MPa), 3/8 npt (m), 3/8 npt (m), 1 1/2 in, reductor, hexagonal
156850.....	500 bar (7250 psi, 50 MPa), 3/8 npt (m), 3/8 npt (m), 2 1/2 in, reductor, hexagonal
166846.....	500 bar (7250 psi, 50 MPa), 1/4 npt (m), 1/4 nps (m), reductor, hexagonal, acero inoxidable
157129.....	500 bar (7250 psi, 50 MPa), 3/4 npt (m), 3/8 npt (m), 3 1/4 in, reductor, hexagonal
158491.....	510 bar (7400 psi, 51 MPa), 1/2 npt (m), 1/2 npt (m), 1 5/8 in, reductor, hexagonal
162449.....	510 bar (7400 psi, 51 MPa), 1/2 npt (m), 1/4 npt (m), 1 5/8 in, reductor, hexagonal
159239.....	510 bar (7400 psi, 51 MPa), 1/2 npt (m), 3/8 npt (m), 1 5/8 in, reductor, hexagonal
162453.....	517 bar (7500 psi, 51,7 MPa), 1/4 npt (m), 1/4 nps (m), 1 1/5 in, reductor, hexagonal
166971.....	517 bar (7500 psi, 51,7 MPa), 1/4 npt (m), 1/4 npt (m), 1 3/8 in, reductor, hexagonal
196181.....	517 bar (7500 psi, 51,7 MPa), 1/4 npt (m), 1/4 nps (m), 1 1/5 in, niquelado, reductor, hexagonal
192593.....	552 bar (8000 psi, 55,2 MPa), 3/4 npt (m), 1/2 nps (m), 2 3/4 in, reductor, hexagonal, acero inoxidable
164856.....	552 bar (8000 psi, 55,2 MPa), 3/8 npt (m), 1/4 npt (m), 1 5/8 in, reductor, hexagonal
165198.....	690 bar (10 000 psi, 69 MPa), 3/8 npt (m), 1/4 npt (m), 1 3/4 in, reductor, hexagonal



T

15R875	500 bar (7250 psi, 50 MPa), 1/4 npt (m), 1/4 npt (f), 1/4 npt (f), (mxf) tramo principal (f) derivación
15R874	500 bar (7250 psi, 50 MPa), 3/8 npt (m), 3/8 npt (f), 3/8 npt (f), (mxf) tramo principal (f) derivación
15R873	500 bar (7250 psi, 50 MPa), 1/2 npt (m), 1/2 npt (f), 1/2 npt (f), (mxf) tramo principal (f) derivación

Uniones y soportes giratorios



114339.....	345 bar (5000 psi, 34,5 MPa), (mxf), 1/4 npt (m), 1/4 npsm (f), acero inoxidable
207152.....	500 bar (7250 psi, 50 MPa), (fxf), 3/8 npt (f), 3/8 npsm (f)
155865.....	500 bar (7250 psi, 50 MPa), (fxf), 1/2 npt (f), 1/2 npsm (f)
156684.....	500 bar (7250 psi, 50 MPa), (mxf), 1/2 npt (m), 1/2 npsm (f)
156173.....	510 bar (7400 psi, 51 MPa), (fxf), 3/8 npt (f), 3/8 npsm (f)
157705.....	517 bar (7500 psi, 51,7 MPa), (mxf), 1/4 npt (m), 3/8 npsm (f)
155665.....	517 bar (7500 psi, 51,7 MPa), (mxf), 3/8 npt (m), 3/8 npsm (f)
235208.....	517 bar (7500 psi, 51,7 MPa), (mxf), 3/8 npt (m), 3/8 npsm (f), acero inoxidable
162505.....	517 bar (7500 psi, 51,7 MPa), (mxf), 3/8 npt (m), 1/2 npsm (f)
158256.....	517 bar (7500 psi, 51,7 MPa), (mxf), 1/2 npt (m), 3/8 npsm (f)
155570.....	690 bar (10 000 psi, 69 MPa), (fxf), 1/4 npt (f), 1/4 npsm (f)
156823.....	690 bar (10 000 psi, 69 MPa), (mxf), 1/4 npt (m), 1/4 npsm (f)



236987.....	Soporte giratorio de manguera, 500 bar (7250 psi, 50 MPa), (mxf) 1/4 npsm (m), 1/4 npsm (f), acero inoxidable
189018.....	Racor giratorio, 517 bar (7500 psi, 51,7 MPa), (mxf) 1/4 npsm (m), 1/4 npsm (f), niquelado



Casquillos reductores

- 159841... 500 bar (7250 psi, 50 MPa), 3/8 npt (m), 1/4 npt (f)
- 100206... 500 bar (7250 psi, 50 MPa), 1/2 npt (m), 1/4 npt (f)
- 121433... 500 bar (7250 psi, 50 MPa), 1/2 npt (m), 3/8 npt (f)



Acoplamiento

- 113093... 500 bar (7250 psi, 50 MPa), 1/4 npt (f), 1/4 npt (f)
- 162024... 500 bar (7250 psi, 50 MPa), 3/8 npt (f), 3/8 npt (f)
- 158581... 500 bar (7250 psi, 50 MPa), 1/2 npt (f), 1/2 npt (f)



Adaptador de acoplamiento

- 150286... 500 bar (7250 psi, 50 MPa), 3/8 npt (m), 3/8 npt (f). Empleo para entrada del tubo del mezclador 15E592.
- 15B729... 500 bar (7250 psi, 50 MPa), 3/8 npt (f), 3/8 npsm (m)
- 150287... 500 bar (7250 psi, 50 MPa), 3/8 npt (f), 1/4 npt (m)



Tapón

- 100721... 500 bar (7250 psi, 50 MPa), 1/4 npt, hexagonal, hembra, corto
- 101754... 500 bar (7250 psi, 50 MPa), 3/8 npt, hexagonal, hembra, corto
- 100361... 500 bar (7250 psi, 50 MPa), 1/2 npt, hexagonal, hembra, corto



Tolvas

- 234097... Tolva verde de fluido de 28 l (7,5 gal). Incluye cubierta, junta de sellado y conector de salida de 1 in npt (m)
- 234017... Tolva azul de fluido de 28 l (7,5 gal). Incluye cubierta, junta de sellado y conector de salida de 1 in npt (m)
- 255963... Tolva con doble pared de 76 l (20 gal) (manual ref. 312747)
- 256257... Kit de calentador para tolva de doble pared de 76 l (20 gal), 240 V; incluye cable de 3,6 m (12 ft) (manual ref. 312747)
- 256512... Kit desecante para su uso con tolvas de 76 l (20 gal); secado del aire de entrada (manual ref. 406739)
- 256274... Kit de agitador Twistork para su uso con tolvas de 76 l (20 gal) (manual ref. 312769)

Calentadores de fluido a alta presión Viscon™ para ambientes no peligrosos

Manual ref. 309524



- 245867... 120 V CA, 2300 W, 19,2 A, 500 bar (7250 psi)
- 245868... 200 V CA, 4000 W, 20 A, 500 bar (7250 psi)
- 245869... 240 V CA, 4000 W, 16,7 A, 500 bar (7250 psi)
- 245870... 480 V CA, 4000 W, 8,3 A, 500 bar (7250 psi)
- 246276... 380 V CA, 4000 W, 10,5 A, 500 bar (7250 psi)

Calentadores de fluido a alta presión Viscon para ambientes peligrosos

Manual ref. 309524



- 245848... 120 V CA, 2300 W, 19,2 A, 500 bar (7250 psi)
- 245862... 200 V CA, 4000 W, 20 A, 500 bar (7250 psi)
- 245863... 240 V CA, 4000 W, 16,7 A, 500 bar (7250 psi)
- 246254... 380 V CA, 4000 W, 10,5 A, 500 bar (7250 psi)
- 245864... 480 V CA, 4000 W, 8,3 A, 500 bar (7250 psi)

Calentadores para caudales de fluido elevados Viscon HF en ambientes no peligrosos

Manual ref. 3A2954



- 24P016... 240 V CA, 5400 W, 22,5 A
- 262853... 240 V CA, 5400 W, 22,5 A, control externo con un sensor RTD

Calentadores para caudales de fluido elevados Viscon HF en ambientes peligrosos

Manual ref. 309524

- 24W248.. 240 V CA, 5400 W, 22,5 A, 500 bar (7250 psi)
- 24W249.. 240 V CA, 5400 W, 22,5 A, 500 bar (7250 psi), control externo con un sensor RTD



ACERCA DE GRACO

Graco se fundó en 1926 y es una de las principales empresas mundiales en sistemas y componentes para la manipulación de fluidos. Los productos de Graco transportan, miden, controlan, dosifican y aplican una amplia variedad de fluidos y materiales viscosos en lubricación de vehículos, aplicaciones comerciales e industriales.

El éxito de la empresa se basa en su inquebrantable compromiso para conseguir la excelencia técnica, una fabricación de primera calidad y un inigualable servicio de atención al cliente. Trabajando en estrecha colaboración con Distribuidores Especializados, Graco ofrece sistemas, productos y tecnología que están considerados como norma de calidad en una amplia gama de soluciones de manipulación de fluidos. Graco proporciona soluciones para acabados aerográficos, recubrimientos protectores y circulación de pinturas, lubricantes, dosificación de sellantes y adhesivos, así como equipos eléctricos de aplicación para contratistas. Las inversiones en curso de Graco destinadas a la manipulación y el control de fluidos continuarán proporcionando soluciones innovadoras a un mercado mundial cada vez más variado.

SEDES DE GRACO

DIRECCIÓN POSTAL

P.O. Box 1441
Mineápolis, MN 55440-1441
(Estados Unidos)
Tel.: 612-623-6000
Fax: 612-623-6777

AMÉRICA

MINNESOTA

Sede mundial
Graco Inc.
88-11th Avenue N.E.
Mineápolis, MN 55413
(Estados Unidos)

EUROPA

BÉLGICA

Sede europea
Graco BVBA
Industrieterrein-Oude Bunders
Slakweidestraat 31
3630 Maasmechelen
Bélgica
Tel.: 32 89 770 700
Fax: 32 89 770 777

ASIA-PACÍFICO

AUSTRALIA

Graco Australia Pty Ltd.
Suite 17, 2 Enterprise Drive
Bundoora, Victoria 3083
Australia
Tel.: 61 3 9468 8500
Fax: 61 3 9468 8599

CHINA

Graco Hong Kong Ltd.
Shanghai Representative Office
Building 7
1029 Zhongshan Road South
Huangpu District
Shanghái, 200011
República Popular de China
Tel.: 86 21 649 50088
Fax: 86 21 649 50077

INDIA

Graco Hong Kong Ltd.
India Liaison Office
Room 432, Augusta Point
Regus Business Centre 53
Golf Course Road
Gurgaon (Haryana)
India 122001
Tel.: 91 124 435 4208
Fax: 91 124 435 4001

JAPÓN

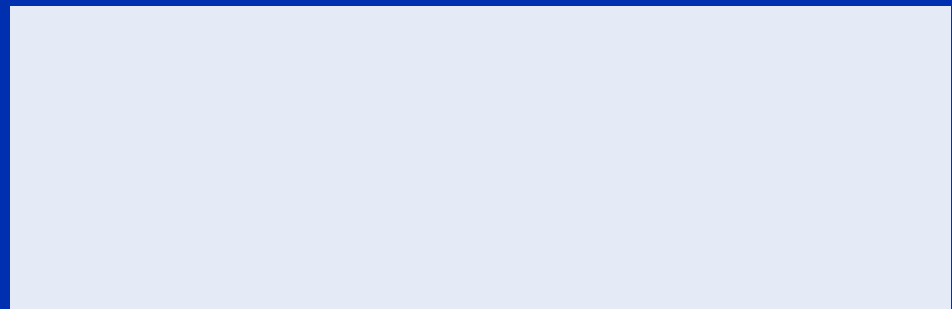
Graco K.K.
1-27-12 Hayabuchi
Tsuzuki-ku
Yokohama City (Japón) 2240025
Tel.: 81 45 593 7300
Fax: 81 45 593 7301

COREA

Graco Korea Inc.
Shinhan Bank Building
4th Floor #1599
Gwanyang-Dong, Dongan-Ku,
Anyang-si (Corea) 431-060
Tel.: 82 31 476 9400
Fax: 82 31 476 9801

Todos los datos escritos y visuales contenidos en este documento se basan en la información de producto más reciente en el momento de la publicación. Graco se reserva el derecho a realizar cambios en cualquier momento sin previo aviso.

Graco cuenta con la certificación ISO 9001.



Europa
+32 89 770 700
FAX +32 89 770 777
WWW.GRACO.COM

©2015 Graco BVBA 349329ES Rev. A 08/15 Impreso en Europa.
Todas las demás marcas registradas aquí mencionadas se utilizan con fines de identificación y pertenecen a sus propietarios respectivos.