



# Pro Xp™

Профессиональные электростатические распылители



ПОДТВЕРЖДЕННОЕ КАЧЕСТВО. ПЕРЕДОВЫЕ ТЕХНОЛОГИИ.

# PRO Xp

Выбор настоящих

## Профессионалов



### Pro Xp

Мы взяли отличный электростатический распылитель Graco ProXs и довели его до совершенства. **Новый распылитель более компактный и легкий. Используя его, вы сможете значительно увеличить свою прибыль.**

**Большое количество моделей** позволяет выбрать наиболее оптимальный вариант. За счет высокого качества Graco и универсальности конструкции оборудование может быть использовано для широкого спектра задач.

# Будьте на высоте

## Современные технологии, высокое качество финишной окраски

В конструкции распылителя Pro Хр используются воздушные головки и сопла, позволяющие обеспечить превосходное качество финишного покрытия. Каждый распылитель проходит предпродажное тестирование и имеет сертификат, подтверждающий соответствие заявленным эксплуатационным характеристикам (ширина окрасочного отпечатка, производительность).



## Система контроля Smart

### Оценка производительности распылителя

Графическое отображение величины силы тока и напряжения (кВ). Отображение режима электростатического распыления с помощью специального светового индикатора.

### Регулировка напряжения

Быстрая регулировка напряжения (кВ). Одним нажатием кнопки напряжение увеличивается на 5 кВ.

### Простота поиска неисправностей

Режим диагностики значительно упрощает процесс поиска неисправностей. На цифровом дисплее отображаются текущие значения частоты, силы тока и напряжения.

### Простота замены дисплея Smart

В случае необходимости, дисплей может быть легко заменен.



## Высокая надежность

### Увеличение срока безотказной работы

Использование надежных компонентов позволяет увеличить срок безотказной работы оборудования.

### Низкая стоимость владения

**Гарантия - 3 года.** Простота ремонта и использование надежных компонентов значительно уменьшают стоимость владения оборудованием.

## Увеличение производительности

### Уменьшение физической нагрузки

Корпус распылителя хорошо сбалансирован и имеет уменьшенный вес и размер, что позволяет распылять материал с постоянной производительностью в течение всего дня.

### Снижение утомляемости оператора

Отсутствие кабелей питания, затрудняющих перемещение оператора. Для увеличения эффективности работы блок питания встроен в распылитель.

### Повышение комфорта работы оператора

Эргономичная рукоятка удобно лежит в руке оператора..

## Увеличение прибыли

### Распыление большего объема материала при меньших усилиях

**40 кВ распылитель** - бустер обеспечивает ту же производительность, что и 60 кВ распылитель и обладает при этом более компактным размером.

### Экономия денег

Более высокая эффективность переноса материала позволяет сократить расходы на покупку материала.

### Экономия энергозатрат

Новые воздушные головки требуют меньшее количество воздуха, что позволяет сократить энергозатраты.



# Пневматический краскораспылитель Pro Xp

## WB100™

### Система изоляции серии WB

Данная портативная камера используется совместно с распылителем **Pro Xp WB** позволяет изолировать материалы на водной основе.



## Triton™

### Пневматические распылительные установки с диафрагменными насосами

Совместное использование **пневматических распылителей Pro Xp** и распылительных установок, укомплектованных диафрагменными насосами **Triton**, позволяет наносить финишные покрытия превосходного качества.



### Система контроля Smart

На выбор предлагаются 60 и 85 кВ модели оборудования

#### Индикатор частоты вращения турбины

При электростатическом распылении индикатор меняет цвет

#### Рукоятки управления

Удобно расположенные рукоятки управления имеют большой размер и позволяют с легкостью производить регулировку распылителя

#### Контроль подачи воздуха на распыление

Возможность плавной регулировки от минимального до максимального значения

Дополнительно можно приобрести модель с регулятором в виде рычажка

#### Эргономичная рукоятка

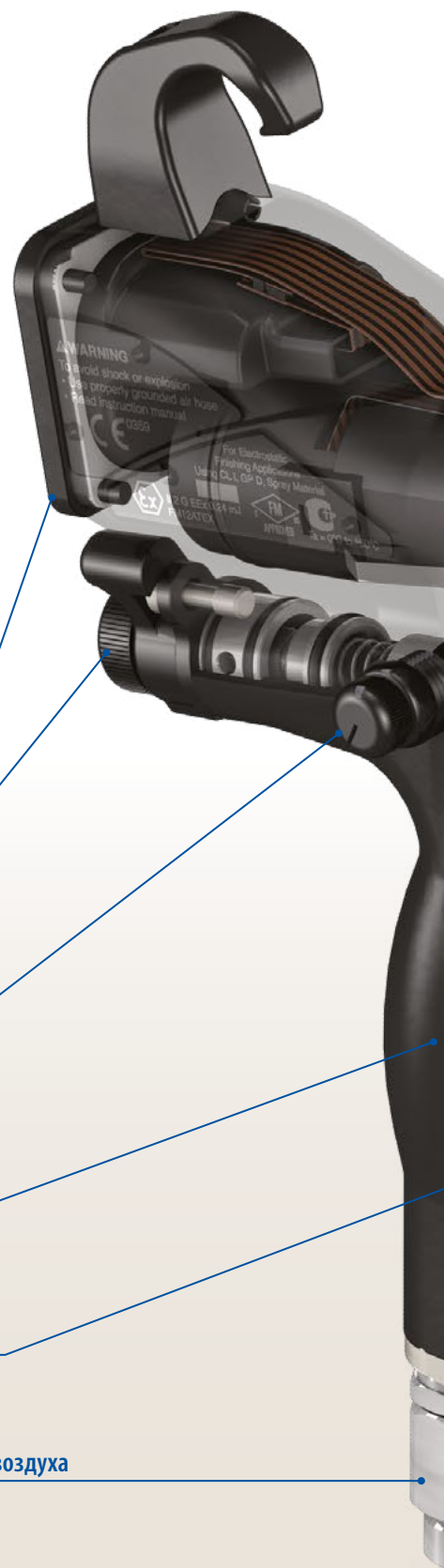
Гладкая рукоятка изогнутой формы удобно лежит в руке оператора

#### Легкость нажатия курка

Снижает утомляемость оператора

#### Поворотный шарнир канала подачи воздуха

Улучшает маневренность





## Высокое качество окраски при компактном размере и малом весе

### Внутренний блок питания

Позволяет снизить утомляемость оператора за счет отсутствия кабеля питания

### Износостойкие детали

Уникальная конструкция, идеально подходит для работы с абразивными материалами. Сопло и электрод рассчитаны на долгий срок службы при работе с абразивными и металлонаполненными материалами.

Стандартно используются в распылителях, предназначенных для распыления высокопроводящих материалов

Высокое качество финишного покрытия при каждой покраске!

Все модели укорочены на 2.5 см и весят на 110 г. меньше.

Самый компактный распылитель с внутренним блоком питания среди представленных на рынке аналогов!

На выбор предлагаются 40, 60 и 85 кВ модели



когда Вам необходимо немного больше мощности

### Распылитель-бустер (кВ)

Более компактный и легкий 40 кВ распылитель-бустер обладает той же эффективностью, что и 60 кВ распылитель.



если Вам необходимо получить факел в форме колокола

### Сопло круглого факела

Для формирования факела в форме колокола и подачи материала с малой скоростью. Комплект устанавливается на 60 кВ модель, но также подходит и для других моделей распылителя.



для работы материалами с низким удельным сопротивлением

### Распылитель для высокопроводящих материалов

Спиральный патрубок позволяет распылять материалы с низким удельным сопротивлением. На выбор предлагаются 40, 60 и 85 кВ модели распылителей.



## Высокое качество окраски при компактном размере и малом весе

Более равномерное и качественное покрытие при каждой покраске! 60 кВ распылитель является наиболее легким и компактным среди имеющихся на рынке аналогов.

На выбор предлагаются 60 и 85 кВ модели



### Сопла серии АЕМ и АЕФ

Сопло АЕМ - предназначено для нанесения финишных покрытий высокого качества

Сопло АЕФ - в конструкции используется предварительный рассекатель, обеспечивающий повышенное качество финишного покрытия



### Высокоэффективная воздушная головка

Увеличение эффективности переноса материала на 10%

Улучшение производительности и аккуратности распыления материала

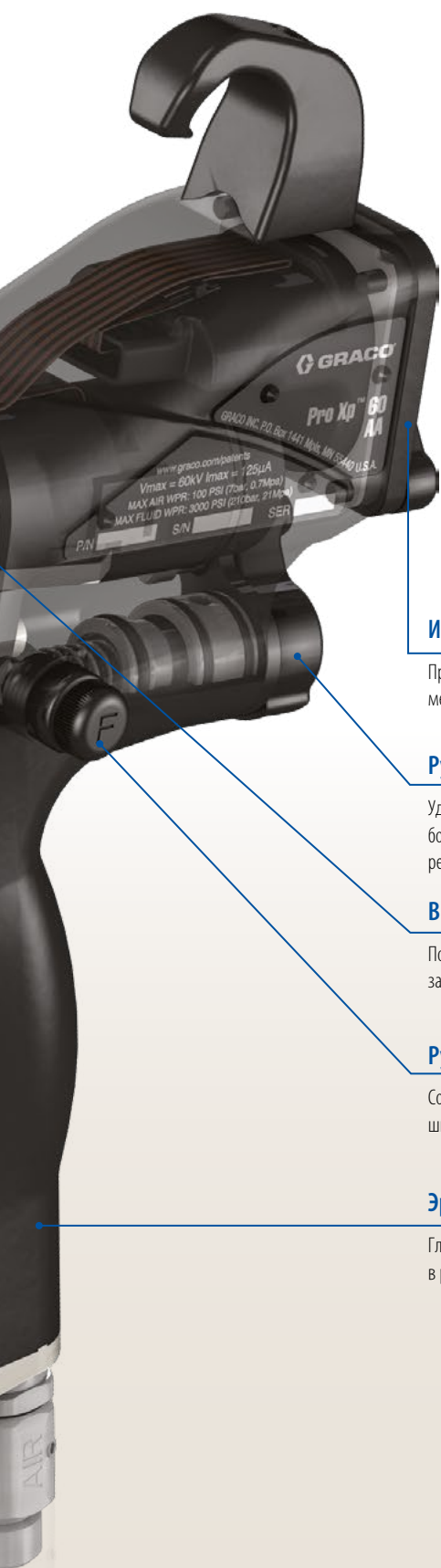
Воздушная головка имеет цельную конструкцию. Специальные ограничители позволяют обеспечить точность установки

### Фильтр для материала

Наличие встроенного фильтра позволяет предотвратить засорение сопла



# Краскораспылитель комбинированного распыления Pro Xp



## Система контроля Smart На выбор предлагаются 60 и 85 кВ модели оборудования

### Индикатор частоты вращения турбины

При электростатическом распылении индикатор меняет цвет

### Рукоятки управления

Удобно расположенные рукоятки управления имеют большой размер и позволяют с легкостью производить регулировку распылителя

### Внутренний блок питания

Позволяет снизить утомляемость оператора за счет отсутствия кабеля питания

### Рукоятка регулировки ширины факела

Сокращение расхода материала за счет уменьшения ширины факела с учетом размера детали

### Эргономичная рукоятка

Гладкая рукоятка изогнутой формы удобно лежит в руке оператора

## Merkur™

### Финишная окраска высоким давлением Распылительные установки

Применение электростатического оборудования высокого давления способствует повышению производительности, сокращению расходов и позволяет получать финишные покрытия превосходного качества.



## WB3000™

### Комбинированное распыление материалов на водной основе Изолированная система

Совместное использование краскораспылителя комбинированного распыления Pro Xp WB и изолирующей камеры с Merkur ES 30:1 позволяет распылять под высоким давлением материалы на водной основе.



# Расчет возможной экономии средств

## Рентабельность капиталовложений (ROI)

Сумму, сэкономленную в результате замены HVLP и традиционного краскораспылителя комбинированного распыления электростатическим оборудованием Pro Xp, Вы сможете рассчитать, воспользовавшись данным ROI-калькулятором.



### Калькулятор для подсчета экономии средств, получаемой в результате использования электростатического оборудования

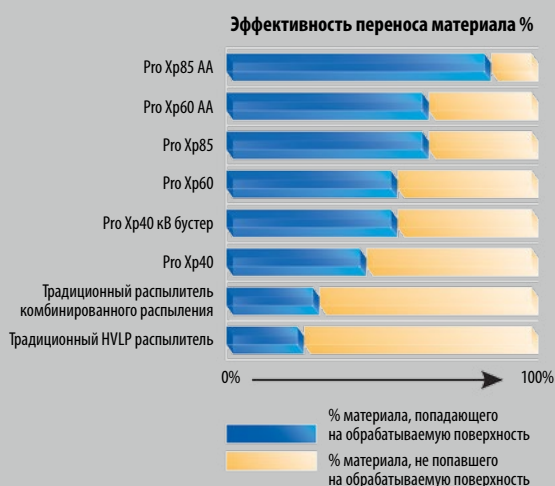
	Примерные значения	Ваши значения
Стоимость 1 литра материала	15	_____
Расход материала (количество литров в день)	20	_____
Количество рабочих дней за месяц	20	_____
	<small>(перемножаем для получения итоговой величины)</small>	<small>(перемножаем для получения итоговой величины)</small>
Стоимость материала, израсходованного за 1 месяц	€ 6.000,-	_____

### Расчет экономии средств в случае использования пневматического распылителя Pro Xp

#### По сравнению с традиционным HVLP

Pro Xp85	50%	_____
Распылитель - бустер Pro Xp40 кВ	40%	_____
Pro Xp60	40%	_____
Pro Xp40	30%	_____
Сумма, сэкономленная за 1 месяц	€ 3.000,-	_____

На нижеприведенном графике отображена зависимость эффективности переноса материала от используемой модели распылителя серии Pro Xp.



	Примерные значения	Ваши значения
Стоимость 1 литра материала	15	_____
Расход материала (количество литров в день)	20	_____
Количество рабочих дней за месяц	20	_____
	<small>(перемножаем для получения итоговой величины)</small>	<small>(перемножаем для получения итоговой величины)</small>
Стоимость материала, израсходованного за 1 месяц	€ 6.000,-	_____

### Сокращение расхода материала в случае использования краскораспылителя комбинированного распыления серии Pro Xp

#### По сравнению с традиционным краскораспылителем комбинированного распыления

Pro Xp85	55%	_____
Pro Xp60	45%	_____

#### По сравнению с традиционным HVLP

Pro Xp85	60%	_____
Pro Xp60	50%	_____
Сумма, сэкономленная за 1 месяц	€ 3.300,-	_____



## Пневматический краскораспылитель Pro Хр

### Модели пневматических распылителей

Каталожный номер	Мощность (кВ)	Рекомендуемый тип покрытия	Тип дисплея	Размер сопла
L85T10	85	Стандарт	Стандарт	1.5 мм
L85M10	85	Стандарт	Smart	1.5 мм
L85T16	85	Высокопроводящее	Стандарт	1.5 мм
L85M16	85	Высокопроводящее	Smart	1.5 мм
L60T10	60	Стандарт	Стандарт	1.5 мм
L60T12	60	Стандарт	Стандарт	1.2 мм
L60M10	60	Стандарт	Smart	1.5 мм
L60M12	60	Стандарт	Smart	1.2 мм
L60T16	60	Высокопроводящее	Стандарт	1.5 мм
L60M16	60	Высокопроводящее	Smart	1.5 мм
L60T18	60	На водной основе	Стандарт	1.5 мм
L60M18	60	На водной основе	Smart	1.5 мм
L60T11	60	Стандарт	Стандарт	Сопло круглого факела
L40T10	40	Стандарт	Стандарт	1.5 мм
L40T16	40	Высокопроводящее	Стандарт	1.5 мм

Во всех моделях распылителей используется воздушная головка 24N477.

Во всех моделях краскораспылителей, предназначенных для распыления высокопроводящих материалов, используется специальный спиральный патрубков, износостойкое сопло и электрод.

### Модели пневматических распылителей - бустеров

Каталожный номер	Мощность (кВ)	Рекомендуемый тип покрытия	Тип дисплея	Размер сопла
L40T14	40	Стандарт	Стандарт	1.5 мм
L40T15	40	Высокопроводящее	Стандарт	1.5 мм

### ТАБЛИЦА ВЫБОРА ТИПА ВОЗДУШНОЙ ГОЛОВКИ

Каталожный номер (цвет)	Форма окрасочного отпечатка	Длина см	Рекомендуемая вязкость материала сП при 21°C	Рекомендуемая производительность
24N477 (черный)	Круг	381-432 (15-17)	Малая - средняя (20-70 сП)	До 450 см <sup>3</sup> /мин
24N438 (черный)	Круг	381-432 (15-17)	Малая - средняя (20-70 сП)	До 450 см <sup>3</sup> /мин
24N279 (черный)	Круг	356-406 (14-16)	Средняя - высокая (70-260 сП), с высоким содержанием сухого остатка (более 360 сП)	До 450 см <sup>3</sup> /мин
24N376 (черный), 24N276 (синий) 24N277 (красный), 24N278 (зеленый)	Конус	432-483 (17-19)	Малая - средняя (20-70 сП)	До 450 см <sup>3</sup> /мин
24N274 (черный)	Конус	305-356 (12-14)	Малая - средняя (20-70 сП)	До 450 см <sup>3</sup> /мин
24N275 (черный)	Конус	356-406 (14-16)	Малая - средняя (20-70 сП), с высоким содержанием сухого остатка (более 360 сП), аэрокосмические покрытия	До 750 см <sup>3</sup> /мин
24N439 (черный)	Конус	279-330 (11-13)	Для 2 мм сопел. Средняя - высокая (70-260 сП), с высоким содержанием сухого остатка (более 360 сП)	До 600 см <sup>3</sup> /мин
24N453 (черный)	Круг	356-406 (14-16)	Малая - средняя (20 - 70 сП)	До 450 см <sup>3</sup> /мин

- Расстояние до обрабатываемой поверхности: 254 мм
- Давление воздуха на входе: 3.4 бар

- Воздух на обдув факела: регулируется для максимальной ширины факела
- Скорость подачи материала: 300 см<sup>3</sup>/мин

### ТАБЛИЦА ВЫБОРА ТИПА СОПЛА

Сопло для стандартных материалов

Каталожный номер	Цвет	Диаметр отверстия - мм
24N619	Черный	0.55 (0.22)
24N613	Черный	0.75 (0.29)
24N614	Черный	1.0 (0.042)
24N615	Черный	1.2 (0.047)
24N616	Черный	1.5 (0.055)
24N617	Черный	1.8 (0.070)
24N618	Черный	2.0 (0.022)

Износостойкое сопло для абразивных материалов

Каталожный номер	Цвет	Диаметр отверстия - мм
24N620	Синий	0.75 (0.29)
24N621	Синий	1.0 (0.042)
24N622	Синий	1.2 (0.047)
24N623	Синий	1.5 (0.055)
24N624	Синий	1.8 (0.070)
24N625	Синий	2.0 (0.022)

# Информация для заказа

## Краскораспылитель комбинированного распыления Pro Хр

### Модели краскораспылителей комбинированного распыления

Каталожный номер	Мощность (кВ)	Рекомендуемый тип покрытия	Тип дисплея
H85T10	85	Стандарт	Стандарт
H85M10	85	Стандарт	Smart
H60T10	60	Стандарт	Стандарт
H60M10	60	Стандарт	Smart
H60T18	60	На водной основе	Стандарт
H60M18	60	На водной основе	Smart

Все распылители комплектуются соплами АЕМ или АЕФ.

#### СОПЛА АЕМ

Рекомендуются для нанесения высококачественных финишных покрытий низким и средним давлением. Выберите необходимую модель сопла, каталожный номер АЕМxxx, где xxx - номер из представленной ниже таблицы.

Диаметр сопла мм	Скорость подачи материала л/мин		Максимальная ширина окрасочного отпечатка на расстоянии 305 мм мм							
	при 41 бар (4.1 МПа - 600 psi)	при 70 бар (7.0 МПа - 1000 psi)	50-100 (2-4)	100-150 (4-6)	150-200 (6-8)	200-250 (8-10)	250-300 (10-12)	300-350 (12-14)	350-400 (14-16)	400-450 (16-18)
† 0.178 (0.007)	0.1 (4.0)	0.15 (5.2)	107	207	307	–	–	–	–	–
† 0.229 (0.009)	0.2 (7.0)	0.27 (9.1)	–	209	309	409	509	609	–	–
† 0.279 (0.011)	0.3 (10.0)	0.4 (13.0)	–	211	311	411	511	611	711	–
0.330 (0.013)	0.4 (13.0)	0.5 (16.9)	–	213	313	413	513	613	713	813
0.381 (0.015)	0.5 (17.0)	0.7 (22.0)	–	215	315	415	515	615	715	815
0.432 (0.017)	0.7 (22.0)	0.85 (28.5)	–	217	317	417	517	617	717	–
0.483 (0.019)	0.8 (28.0)	1.09 (36.3)	–	–	319	419	519	619	719	–
0.533 (0.021)	1.0 (35.0)	1.36 (45.4)	–	–	–	421	521	621	721	821
0.584 (0.023)	1.2 (40.0)	1.56 (51.9)	–	–	–	423	523	623	723	823
0.635 (0.025)	1.5 (50.0)	1.94 (64.8)	–	–	–	425	525	625	725	825
0.736 (0.029)	1.9 (68.0)	2.65 (88.2)	–	–	–	–	–	–	–	829
0.787 (0.031)	2.2 (78.0)	3.03 (101.1)	–	–	–	431	–	631	–	831
0.838 (0.033)	2.5 (88.0)	3.42 (114.1)	–	–	–	–	–	–	–	833
0.939 (0.037)	3.1 (108.0)	4.20 (140.0)	–	–	–	–	–	–	737	–
0.990 (0.039)	3.4 (118.0)	4.59 (153.0)	–	–	–	–	539	–	–	–

\* Сопла проверены с помощью воды.

Объем использованного материала (Q) при заданном уровне давления (P) можно рассчитать по данной формуле:  $Q = (0.041) (QT) \sqrt{P}$ , где QT = скорость подачи материала (унций/мин) при 41 бар, выбирается из представленной выше таблицы с учетом размера сопла.

† Размер сопла указан с учетом размера фильтра (150 ячеек).

#### СОПЛА АЕФ С ПРЕДВАРИТЕЛЬНЫМ РАССЕКATEЛЕМ

Рекомендуются для нанесения высококачественных финишных покрытий низким и средним давлением. Сопла АЕФ имеют рассекатель, который позволяет производить предраспыление материала. Выберите необходимый тип сопла (каталожный номер ААМxxx), xxx = 3 цифры, указанные в таблице, приведенной ниже.

Диаметр сопла мм	Скорость подачи материала л/мин		Максимальная ширина окрасочного отпечатка на расстоянии 305 мм мм					
	при 41 бар (4.1 МПа - 600 psi)	при 70 бар (7.0 МПа - 1000 psi)	150-200 (6-8)	200-250 (8-10)	250-300 (10-12)	300-350 (12-14)	350-400 (14-16)	400-450 (16-18)
† 0.254 (0.010)	0.28 (9.5)	0.37 (12.5)	310	410	510	610	710	–
0.305 (0.012)	0.35 (12.0)	0.47 (16.0)	312	412	512	612	712	812
0.356 (0.014)	0.47 (16.0)	0.62 (21.0)	314	414	514	614	714	814
0.406 (0.016)	0.59 (20.0)	0.78 (26.5)	–	416	516	616	716	–

\* Сопла проверены с помощью воды.

Объем использованного материала (Q) при заданном уровне давления (P) можно рассчитать по данной формуле:  $Q = (0.041) (QT) \sqrt{P}$ , где QT = скорость подачи материала (унций/мин) при 41 бар, выбирается из представленной выше таблицы с учетом размера сопла.

† Размер сопла указан с учетом размера фильтра (150 ячеек).

# Технические характеристики

## Электростатические краскораспылители Pro Хр

### Технические характеристики

	Pro Хр40	Pro Хр60	Pro Хр85	Pro Хр60 AA	Pro Хр85 AA
Максимальное напряжение	40 kV	60 kV	85 kV	60 kV	85 kV
Максимальное рабочее давление материала	7 бар (0.7 МПа - 100 psi)	7 бар (0.7 МПа - 100 psi)	7 бар (0.7 МПа - 100 psi)	210 бар (21 МПа - 3000 psi)	210 бар (21 МПа - 3000 psi)
Максимальное рабочее давление воздуха	7 бар (0.7 МПа - 100 psi)	7 бар (0.7 МПа - 100 psi)	7 бар (0.7 МПа - 100 psi)	7 бар (0.7 МПа - 100 psi)	7 бар (0.7 МПа - 100 psi)
Вес распылителя (без шланга)*	560 г	600 г	675 г	660 г	728 г
Длина распылителя	22 см	24 см	26.5 см	24.5 см	27 см
Рекомендуемая величина удельного сопротивления материала	Стандарт	25 МΩ/см - ∞	25 МΩ/см - ∞	25 МΩ/см - ∞	3 МΩ/см - ∞
	Высокопроводящие	1 - 25 МΩ/см	1 - 25 МΩ/см	1 - 25 МΩ/см	
	На водной основе	≤ 1 МΩ/см	≤ 1 МΩ/см	≤ 1 МΩ/см	≤ 1 МΩ/см
Входное отверстие для материала	3/8 npsm(m)	3/8 npsm(m)	3/8 npsm(m)	1/4-18 npsm(m)	1/4-18 npsm(m)
Входное отверстие для воздуха	1/4 npsm(m) левая резьба	1/4 npsm(m) левая резьба	1/4 npsm(m) левая резьба	1/4 npsm(m) левая резьба	1/4 npsm(m) левая резьба
Руководство по эксплуатации	Стандарт	3A2494	3A2494	3A2495	3A2495
	На водной основе		3A2496		3A2497

\*Стандартная модель распылителя. Характеристики других распылителей Вы сможете найти в технической документации.

### ЗАЕМЛЕННЫЕ ШЛАНГИ ДЛЯ ВОЗДУХА (обязательны к применению)

Длина	Air Flex™	Стандарт	Для материалов на водной основе*
1.8 м	244963	223068	235068
4.6 м	244964	223069	235069
7.6 м	244965	223070	235070
11 м	244966	223071	235071
15 м	244967	223072	235072
23 м	244968	223073	235073
30.5 м	244969	223074	235074

Air Flex: для увеличения гибкости сердечник и верхний слой выполнены из резины EPDM.

Стандарт: для увеличения надежности сердечник выполнен из полиамида, внешний слой - из уретана.

\*Для работы с материалами на водной основе, требующими наличия изоляции. Заземляющая оплетка из нержавеющей стали. Трубка и верхний слой выполнены из полиуретана.

### АКСЕССУАРЫ ОПЕРАТОРА

Каталожный номер	Описание
117823	Токопроводящие перчатки, упаковка из 12 штук (размер - S)
117824	Токопроводящие перчатки, упаковка из 12 штук (размер - M)
117825	Токопроводящие перчатки, упаковка из 12 штук (размер - L)
24N603	Защитный кожух для распылителя. Для 40 и 60 кВ распылителей. Упаковка из 10 шт.
24N604	Защитный кожух для распылителя. Для 85 кВ распылителей. Упаковка из 10 шт.
24N758	Защитная пленка для дисплея. Позволяет защитить дисплей Smart от загрязнения. Упаковка из 5 шт.
24N520	Накладка на рукоятку. Накладка увеличивает размер рукоятки, что повышает комфорт работы оператора. Размер - M.
24N521	Накладка на рукоятку. Накладка увеличивает размер рукоятки, что повышает комфорт работы оператора. Размер - L.
24P170	Металлический курок для замены стандартного.
24P171	Курок под 4 пальца. Комплект для замены стандартного курка распылителя Pro Хр на курок под 4 пальца.

### ТЕСТОВОЕ ОБОРУДОВАНИЕ

Каталожный номер	Описание
241079	Мегомметр. 500 В, 0.01-2000 мегаОм. Используется для измерения сопротивления заземления и сопротивления распылителя.
722886 722860	Омметр. Предназначен для измерения удельного сопротивления материала. Датчик сопротивления материала. Предназначен для измерения удельного сопротивления материала. Необходимо использовать оба прибора.
245277	Тестовые приборы. Высоковольтный пробник и киловольтметр. Используется для измерения электростатического напряжения распылителя и проверки состояния турбины и блока питания.

### АКСЕССУАРЫ ДЛЯ КРАСКОРАСПЫЛИТЕЛЕЙ

Каталожный номер	Описание
24N642	Поворотный шарнир для входного канала подачи воздуха. 1/4 npsm (левая резьба)
24P172	Рукоятка для быстрой регулировки формы факела. Позволяет быстро изменять ширину факела.
24N636	Рукоятка в виде рычажка предназначенная для контроля подачи воздуха на распыление.
24N994	Шланг для высокопроводящих материалов. 7.6 м, устанавливается вместо патрубков в 60 кВ распылителях, предназначенных для распыления высокопроводящих материалов.
24N318	Сопло с круглым факелом. Комплект предназначен для установки воздушной головки с круглым факелом на стандартный пневматический распылитель.
24N319	Сопло с круглым факелом. Комплект предназначен для установки воздушной головки с круглым факелом на стандартный краскораспылитель комбинированного распыления.
24N704	Сменный электрод для абразивных материалов. Синий.





## Общая информация о компании GRACO

Основанная в 1926 году, компания Graco является мировым лидером в производстве оборудования для работы с широким спектром материалов. Продукция компании Graco применяется для транспортировки, измерения, контроля и распыления широкого диапазона жидкостей и вязких материалов, используемых в разных областях промышленности и транспорте.

Успешность работы компании основана на приверженности техническому превосходству, высокому качеству производства и безупречной работе службы поддержки клиентов. Тесно сотрудничая с высококвалифицированными дистрибьюторами, компания Graco предлагает системы, продукты и технологии, устанавливающие стандарты в различных областях применения. Компания Graco предлагает оборудование для окраски, нанесения защитных покрытий, смазки, рециркуляции краски, нанесения высоковязких материалов, а также для строительной промышленности. Постоянные инвестиции в развитие продукции позволяют Graco предлагать инновационные решения для любых рынков.

## АДРЕСА КОМПАНИИ GRACO

### ПОЧТОВЫЙ АДРЕС

P.O. Box 1441  
Minneapolis, MN 55440-1441  
Тел.: 612-623-6000  
Факс: 612-623-6777

### АМЕРИКА

#### МИННЕСОТА

Штаб-квартира  
Graco Inc.  
88-11th Avenue N.E.  
Minneapolis, MN 55413

### ЕВРОПА

#### БЕЛЬГИЯ

Штаб-квартира, Европа  
Graco BVBA  
Industrieterrein-Oude Bunders  
Slakweidestraat 31  
3630 Maasmechelen,  
Бельгия  
Тел.: 32 89 770 700  
Факс: 32 89 770 777

### АЗИЯ, ТИХООКЕАНСКИЙ РЕГИОН

#### АВСТРАЛИЯ

Graco Australia Pty Ltd.  
Suite 17, 2 Enterprise Drive Bundoora,  
Victoria 3083  
Австралия  
Тел.: 61 3 9468 8500  
Факс: 61 3 9468 8599

#### КИТАЙ

Graco Hong Kong Ltd.  
Shanghai Representative Office  
Building 7  
1029 Zhongshan Road South Huangpu  
District  
Shanghai 200011  
КНР  
Тел.: 86 21 649 50088  
Факс: 86 21 649 50077

#### ИНДИЯ

Graco Hong Kong Ltd.  
India Liaison Office  
Room 432, Augusta Point  
Regus Business Centre 53  
Golf Course Road  
Gurgaon, Haryana  
India 122001  
Тел.: 91 124 435 4208  
Факс: 91 124 435 4001

#### ЯПОНИЯ

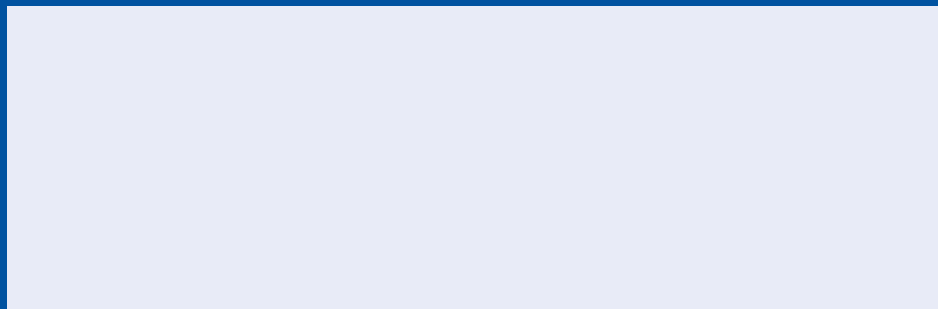
Graco K.K.  
1-27-12 Hayabuchi  
Tsuzuki-ku  
Yokohama City, Japan 2240025  
Тел.: 81 45 593 7300  
Факс: 81 45 593 7301

#### КОРЕЯ

Graco Korea Inc.  
Shinhan Bank Building  
4th Floor #1599  
Gwanyang-Dong, Dongan-Ku,  
Anyang-si, Korea 431-060  
Тел.: 82 31 476 9400  
Факс: 82 31 476 9801

Вся предоставленная в данном документе информация основана на последних сведениях о продукте, доступных на момент публикации.  
Компания Graco оставляет за собой право на внесение изменений без предварительного уведомления.

Система менеджмента качества компании Graco сертифицирована в соответствии с ISO 9001.



Европа  
+32 89 770 700  
FAX +32 89 770 777  
WWW.GRACO.COM