

AÇO INOXIDÁVEL RESISTENTE

Agitador do Tambor

333253R

PT

Agitador de alta resistência e de engrenagem de reenvio para a mistura e manutenção da suspensão de revestimentos industriais armazenados em tambores de 208 litros (55 galões). Apenas para uso profissional.

Pressão máxima de entrada de ar de 0,7 MPa, 7 bar (100 psi)



Instruções importantes de segurança

Leia todas as advertências e instruções deste manual. Guarde estas instruções.

*Modelo 238157, Série C

Agitador pneumático do tipo "engrenagem de reenvio"

*Modelos 24C293, 24C522, Série B

Agitador pneumático, montado no tambor, do tipo "engrenagem de reenvio"

*Modelo 231414, Série A

Pacote do agitador do sifão

*Modelo 231413, Série A

Pacote do agitador não-sifão



Modelo 238250, Série A


Kit do tubo sifão


Modelo 240209, Série C

Agitador do sifão pneumático do tipo "engrenagem de reenvio"

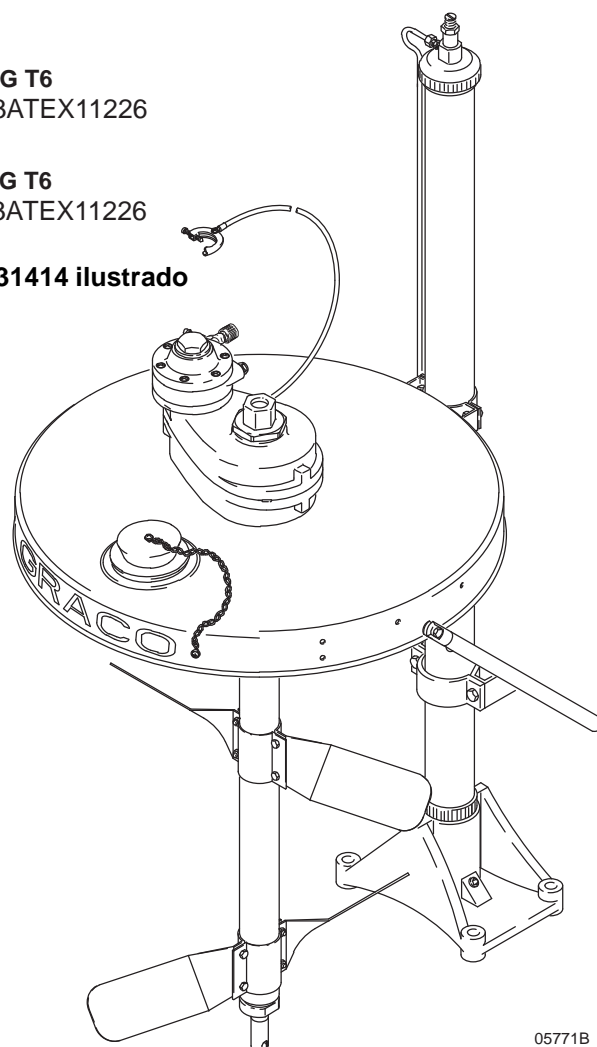
Índice

Símbolos	2
Instalação	4
Funcionamento	9
Reparações	10
Peças	14
Dados Técnicos	19
Diagramas de dimensões	20
Esquema do orifício de montagem	21
Garantia padrão da Graco	22
Informações da Graco	22

 II 1/2 G T6
ITS03ATEX11226

 II 1/2 G T6
ITS03ATEX11226

Modelo 231414 ilustrado



05771B

Símbolos

Símbolo de advertência



Este símbolo alerta-o para a possibilidade de ferimentos graves ou morte caso não siga as instruções.

Símbolo de atenção



Este símbolo alerta-o para a possibilidade de danos ou destruição do equipamento caso não siga as instruções correspondentes.

! ADVERTÊNCIA



INSTRUCTIONS

PERIGO DE UTILIZAÇÃO INCORRETA DO EQUIPAMENTO

A utilização incorreta do equipamento poderá provocar rutura ou avaria e resultar em ferimentos graves.

- Este equipamento destina-se a ser utilizado apenas por profissionais.
- Leia todos os manuais de instruções, rótulos e etiquetas antes de utilizar o equipamento.
- Utilize o equipamento apenas para o fim a que se destina. Caso não tenha a certeza, contacte o seu distribuidor Graco.
- Não altere nem modifique este equipamento.
- Verifique diariamente o equipamento. Repare ou substitua imediatamente as peças gastas ou danificadas.
- Não ultrapasse a pressão máxima de trabalho do componente com a menor classificação do seu sistema. Este equipamento tem **uma pressão máxima de trabalho de 0,7 MPa, 7 bar (100 psi)**.
- Utilize produtos e solventes compatíveis com as partes do equipamento em contacto com o líquido. Consulte a secção **Dados Técnicos** de todos os manuais do equipamento. Leia as advertências do fabricante do líquido e do solvente.
- Utilize sempre proteção para os olhos, luvas, vestuário de proteção e máscara respiratória recomendados pelo fabricante do líquido e solvente.
- Cumpra todas as normas aplicáveis, relativas a incêndio, eletricidade e segurança locais e nacionais.

ADVERTÊNCIA



PERIGO DE INCÊNDIO E EXPLOSÃO

Uma ligação incorreta à terra, uma má ventilação, chamas a descoberto ou faíscas, poderão provocar situações de perigo e resultar em incêndio ou explosão, assim como ferimentos graves.

- Ligue todo o equipamento à terra. Consulte **Ligação à terra** na página 4.
- Caso existam faíscas de estática ou se sentir um choque elétrico durante a utilização deste equipamento, **feche imediatamente o agitador**. Não utilize o equipamento até que identifique e elimine o problema.
- Não utilize 1,1,1-tricloroetano, cloreto de metileno, outros solventes de hidrocarbonetos halogenados ou líquidos contendo tais solventes em bombas de alumínio. Tal utilização poderá resultar numa reação química grave, com possibilidade de explosão.
- Não utilize querosene ou outros solventes inflamáveis ou gases combustíveis para lavar a unidade.
- Providencie uma boa ventilação com ar puro de modo a evitar a acumulação de vapores tóxicos provenientes dos solventes ou do líquido utilizado.
- Mantenha a área de pintura sem detritos, incluindo solvente, panos e gasolina.
- Não fume na área de pintura.
- Mantenha sempre um extintor na área de trabalho.



PERIGO RESULTANTE DE PEÇAS EM MOVIMENTO

As peças em movimento, como as placas de rotação do agitador, podem apertar ou amputar os dedos ou outras peças corporais e podem causar salpicos nos olhos ou na pele.

- Mantenha-se afastado de todas as peças em movimento quando ligar ou operar o agitador.
- Desligue sempre o agitador e desconecte a linha de ar antes de remover o agitador do tambor ou verifique ou repare qualquer peça do agitador.



VAPORES PERIGOSOS

Os produtos perigosos e os vapores tóxicos podem provocar ferimentos graves ou morte se entrarem em contacto com os olhos ou a pele ou se forem inalados ou engolidos. Ao lavar o motor pneumático, mantenha a face virada para longe da porta de exaustão.

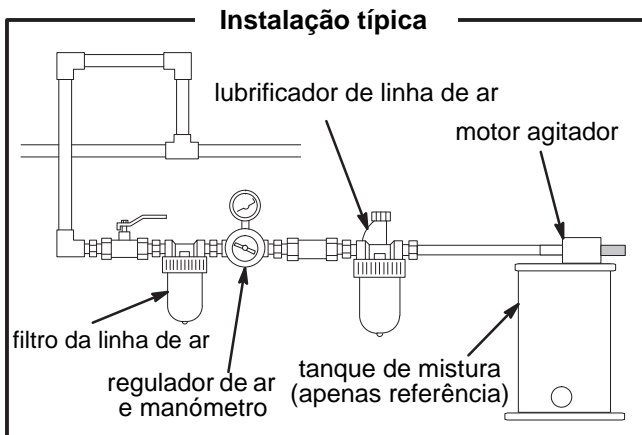
Instalação

⚠️ ADVERTÊNCIA



PERIGO DE INCÊNDIO E EXPLOSÃO

Mantenha sempre um intervalo mínimo de 25 mm (1 pol.) entre as peças rotativas do agitador e o recipiente para evitar as faíscas de contacto.



NOTA: os números e as letras de referência entre parêntesis referem-se às legendas nas figuras e nos Diagramas de peças.

Ligação à terra

A ligação devida à terra é uma parte essencial na manutenção de um sistema seguro.

Para reduzir o risco de faíscas de estática, a tampa de montagem e todos os objetos eletricamente condutores ou dispositivos na área de distribuição **devem** ser devidamente ligados à terra. Consulte as regulamentações locais para conhecer as instruções detalhadas de ligação à terra para a sua área e tipo de equipamento.

Para ligar o agitador à terra, conecte uma extremidade ao fio terra (A) ao conector de ligação à terra (B) no agitador. Consulte a Fig.1. Ligar a outra extremidade do fio de ligação à terra a uma verdadeira ligação à terra (estaca de cobre ou cano de água metálico).

Para obter um fio e grampo terra adicional, encomende a Peça N.º 237569.

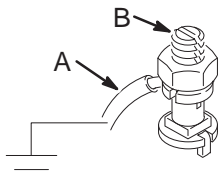


Fig. 1

Montagem e posicionamento do agitador

Com um elevador

Monte uma tampa de tambor tal como descrito no manual 306287. O elevador deve estar na posição para baixo quando está a trabalhar no elevador, agitador ou conjunto da tampa do tambor. **Não** se coloque debaixo do elevador quando este está elevado. Avance para o passo 1 de Com ou **Sem um elevador**.

Sem um elevador

Se o seu sistema não tem um elevador, deve instalar o Handles Kit para simplificar o manuseamento da tampa do tambor e agitador. São necessárias duas pessoas para elevar com segurança e mova a tampa do tambor e agitador. *Para encomendar o Handles Kit, encomende a peça n.º 237524.*

Coloque dois barris de 55 galões US (45 galões imperiais) a uma distância de 36 cm (aproximadamente 14 pol.) um do outro e centre a tampa do tambor nos barris com o logótipo Graco centrado e virado para si, tal como ilustrado na Fig. 2. Avance para o passo 1 de **Com ou sem um elevador**.

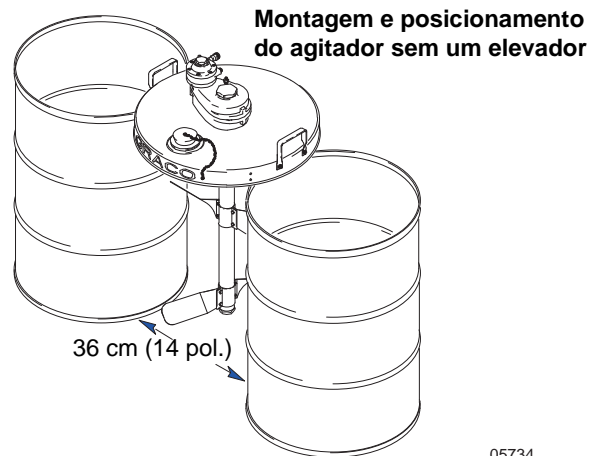


Fig. 2

Instalação

Com ou sem um elevador

1. Faça deslizar o veio do agitador através de um grande orifício no centro da tampa do tambor (29).
2. Rode o agitador de maneira a que o motor pneumático esteja à esquerda do veio, tal como ilustrado na Fig. 2, que irá alinhar os três orifícios tamponados no fundo do agitador com os três através dos orifícios na tampa do tambor.
3. Enrosque os seis parafusos de cabeça sextavada (25) pela tampa do tambor ao agitador, e aperte-os até 8,4 N•m (75 pol-lb.).
4. Monte um par de lâminas do agitador (28) de forma a que os quatro orifícios nas metades das lâminas fiquem alinhados (veja os **diagramas de peças** para a orientação das lâminas).
5. Coloque quatro parafusos (31) nos quatro orifícios das lâminas e coloque as contraporcas (32) nos parafusos.
6. Faça deslizar o conjunto de lâminas soltas pelo veio e posicione-o a aproximadamente 330 mm (13 pol.) do fundo do veio.
7. Aperte as quatro contraporcas (32) igualmente para aproximar as lâminas até que estejam apertadas no veio. Aperte os parafusos entre 5,6 a 6,2 N•m (50 a 55 pol-lb). Ficarà um intervalo entre as metades da lâmina.
8. Repita os passos 4 e 5 com o segundo par de lâminas do agitador.
9. Posicione o segundo conjunto de lâminas junto ao fundo do veio, mas não no bujão inferior (20).
10. Rode o conjunto inferior de lâminas para que fique orientado a 90° relativamente ao conjunto superior e aperte os parafusos (32) entre 5,6 a 6,2 N•m (50 a 55 pol-lb). Ficarà um intervalo entre as metades das lâminas.

Para o agitador de alta resistência e de engrenagem de reenvio dentro do tambor

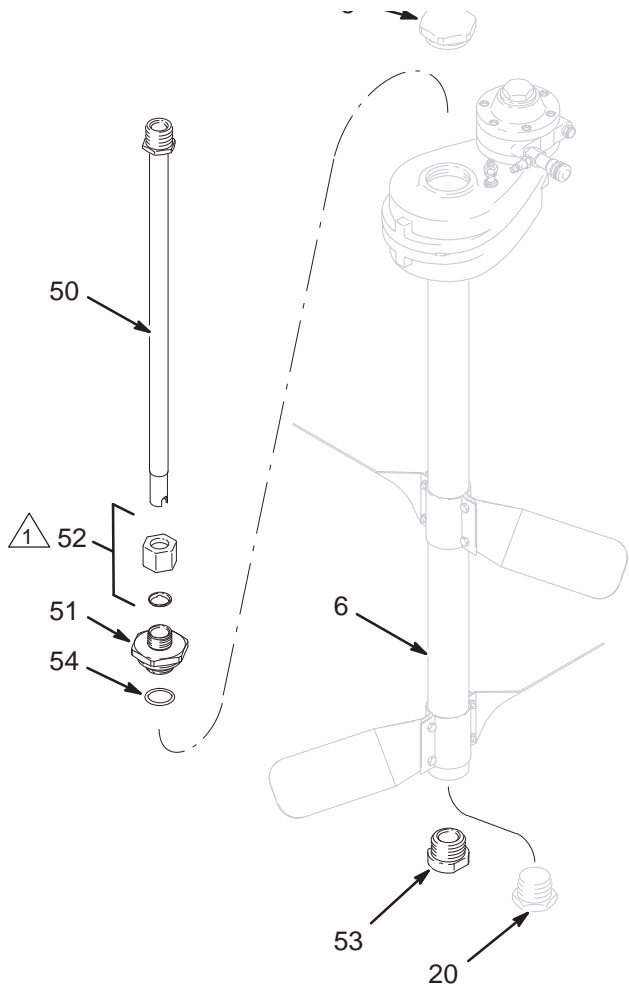
1. Determine que tamanho de porca adaptadora (20) é necessária. As porcas adaptadoras no kit são de tamanho duplo, o que significa que cada uma abrange dois tamanhos do veio do agitador. Selecione o tamanho de que necessita colocando os adaptadores no veio do agitador incorporado no tambor. O que deve utilizar é o mais pequeno que encaixe. Deve haver apenas uma pequena inclinação entre a porca adaptadora e o veio.
2. Enrosque o adaptador no veio de saída da caixa de engrenagens (6) com a face que vai utilizar virada para baixo. Aperte com as faces achatadas da chave inglesa.
3. Coloque o adaptador de suspensão (34) na caixa de engrenagens e alinhe os orifícios dos parafusos.
4. Enrosque os 3 parafusos (28) na caixa de engrenagens e aperte até 13,5 N•m (10 pol-lb).
5. Alinhe a porca adaptadora de forma a uni-la ao veio incorporado no tambor de 208 litros (55 galões).
6. Aparafuse lentamente a unidade às roscas do acessório central de suspensão do tambor de 55 galões.
7. Aperte a unidade até 61 N•m (45 pol-lb). Coloque o adaptador da chave dinamométrica sobre a unidade a enroscar.

Instalação

Instalação do kit de sucção

Consulte a **Lista de peças** do Kit de sucção, Modelo 238250, na página 15.

1. Remova o bujão superior (5) e o bujão inferior (20).
2. Substitua o bujão inferior (20) pelo rolamento simples (53) e aperte o rolamento com uma chave inglesa.
3. Coloque a junta circular PTFE (54) no retentor do tubo de sucção (51) e empurre-o para a ranhura.
4. Substitua o bujão superior (5) pelo retentor do tubo de sucção (51). Deixe a porca de retenção (52) no retentor do tubo de sucção, mas certifique-se de que não está apertada. Aperte o retentor do tubo de sucção no topo do encaixe do agitador com uma chave inglesa.
5. Faça deslizar o tubo de sucção (50) pela porca de retenção (52), retentor do tubo de sucção (51) e veio do agitador (6) até este tocar o fundo do tambor. Eleve o tubo de sucção até aproximadamente um quarto da altura (cerca de 6 mm) de forma a que não toque no fundo do tambor. Mantenha o tubo de sucção a esta altura com uma mão e aperte a porca de retenção com a outra (apertada manualmente é o suficiente para manter o tubo de sucção no lugar).



05736B

CUIDADO

A altura do barril varia.

Desaperte a porca de retenção no retentor do tubo de sucção antes de levantar a tampa do tambor. Se não desapertar a porca de retenção, o tubo de sucção pode entrar em contacto com o fundo do barril quando baixar a tampa noutra barril, o que pode danificar o tubo de sucção ou o barril.



Certifique-se de que as abas centrais do terminal da porca de retenção estão viradas para baixo.

Fig. 3

Instalação

Kit do tubo de sucção 238884 (Acessório)

O Kit do tubo de sucção 238884 está disponível como acessório. O kit tem de ser encomendado separadamente. Para instruções de instalação, consulte a folha anexada ao kit.

Consumo de ar

Para uso prolongado, o motor pneumático de 3/4 CV (550 W) requer habitualmente entre 0,09 a 0,12 m³/min (3 e 4 pés cúbicos por minuto) de fornecimento de ar.

Acessórios da linha de ar

Monte um acessório de linha de ar de desmontagem rápida e acoplador, ou uma válvula esférica para fechar o ar central da linha de ar. *Para encomendar o acessório de linha de ar 1/8" npt/m, encomende a Peça N.º 169969. Para encomendar o acoplador, encomende a Peça N.º 208536.*

Instale um filtro da linha de ar para remover a sujidade e humidade nocivas do fornecimento de ar. Para encomendar um filtro da linha de ar, encomende a Peça N.º 106148 (3,8" npt, elemento de 20 micrones, Reservatório de 0,15 litros (5 onça), sem indicador).



CUIDADO

Se não lubrificar o motor pneumático, este vai deixar de funcionar.

Instale um lubrificador de linha de ar, abaixo do filtro, para lubrificar automaticamente o motor pneumático. Ajuste a velocidade de fornecimento do lubrificador para 1 gota de óleo por minuto para utilização poeirenta a alta velocidade ou prolongada. Não forneça demasiado óleo ou o ar expelido pode ficar contaminado. Para lubrificar manualmente o motor pneumático, veja **Lubrificação do motor pneumático** na página 10. *Para encomendar o lubrificador de linha de ar 3/8" npt, encomende a Peça N.º 214847.*

Funcionamento

ADVERTÊNCIA



PERIGO RESULTANTE DE PEÇAS EM MOVIMENTO

Para reduzir o risco de ferimentos graves, incluindo cortes, amputação de dedos pelas lâminas do agitador e salpicos nos olhos ou na pele, desligue sempre o agitador (desligue a linha de ar do agitador) antes de levantar, verificar ou reparar o agitador.

Arranque

1. Certifique-se de que a válvula de agulha (23) está fechada.
2. Ligue o fornecimento de ar e conecte o acoplador da linha de ar.
3. Utilizando a válvula de agulha (23) para ajustar a velocidade do agitador, aumente gradualmente a velocidade até conseguir ver pelo orifício de inspeção o movimento na superfície do líquido. Não aumente a velocidade até criar um redemoinho na superfície do líquido. Se a superfície criar um redemoinho, baixe a velocidade do agitador para evitar o arrastamento de ar.

NOTA: mantenha sempre a velocidade do agitador média, cerca de 50 rpm das lâminas do agitador. O excesso de velocidade pode causar vibração, formação de espuma no líquido e aumento do desgaste das peças. Agite sempre o líquido exaustivamente antes de o alimentar ao equipamento de distribuição. Continue a agitar o líquido enquanto o equipamento de distribuição está a ser alimentado.

Encerramento

Para parar o agitador, feche o fornecimento de ar com a válvula de agulha (23), ou desligue o acoplador da linha de ar.

CUIDADO

Mantenha o agitador direito. Não o vire de lado ou para baixo, caso contrário o líquido pode fluir do veio para a zona do redutor.

Reparações

Lavar o motor pneumático

ADVERTÊNCIA



PERIGO DE INCÊNDIO E EXPLOSÃO

Não utilize querosene ou outros solventes inflamáveis para lavar o motor pneumático. A lavagem com solventes inflamáveis pode causar incêndios ou explosões e ferimentos graves ou danos materiais.

ADVERTÊNCIA



VAPORES PERIGOSOS

Os produtos perigosos e os vapores tóxicos podem provocar ferimentos graves ou morte se entrarem em contacto com os olhos ou a pele ou se forem inalados ou engolidos. Quando lavar o motor pneumático, afaste o rosto do orifício de escape e utilize a roupa, luvas, óculos e respirador protetores adequados.

Se o motor pneumático (1) estiver lento ou ineficiente, siga este procedimento numa área bem ventilada.

1. Desligue a linha de ar e o silenciador (22). Consulte os **Diagramas de Peças** na página 14.
2. Adicione várias colheres de chá de solvente não-inflamável ou pulverize diretamente o solvente no acoplador macho de desmontagem rápida (24).

NOTA: o solvente recomendado para motores pneumáticos e bombas lubrificadas é o Solvente de Lavagem Gast® (Peça N.º AH255 ou AH255A) ou o Solvente de Segurança Penetone Inhibisol®.

3. Reconecte a linha de ar e aumente lentamente a pressão do ar até que não restem vestígios do solvente no ar do escape.
4. Reconecte o silenciador (22).
5. Volte a lubrificar o motor com um borrifo de óleo leve no acoplador macho de desmontagem rápida (24).

Lubrificação do motor pneumático

CUIDADO

Se não lubrificar o motor pneumático, este vai deixar de funcionar.

Se não tiver um lubrificador da linha de ar instalado, o motor pneumático deve ser lubrificado manualmente a cada 8 horas. Lubrifique o motor pneumático do agitador deitando 10 a 20 gotas de óleo leve SAE #10 na entrada de ar do motor. Ligue o agitador durante 30 segundos.

Manutenção adicional do motor pneumático

Se as palhetas do motor pneumático tiverem de ser substituídas ou se existirem materiais estranhos no compartimento do motor, um mecânico experiente pode remover a placa do fundo, na zona do motor pneumático oposta ao veio de transmissão. *Não utilize uma chave de parafusos;* esta pode danificar a superfície da placa e do corpo e causar fugas. Utilize uma ferramenta de extração, que remova a placa do fundo, mantendo a posição do veio.

As novas palhetas devem ter as pontas com os cantos cortados viradas para o fundo das aberturas para palhetas.

Para encomendar o Kit de reparação do motor pneumático, encomende a Peça N.º 207335.

Reparações

Limpeza do veio do agitador e do vedante



CUIDADO

Mantenha o agitador direito. Não o vire de lado ou para baixo, caso contrário o líquido pode fluir do veio para a zona do redutor.

Se existir algum material no veio (6) até 13 mm (1/2 pol.) do encaixe (13), deve ser removido para evitar dano no vedante do rolamento (14*). Se as abas flexíveis do vedante do rolamento estiverem rasgadas ou desgastadas ao ponto de não fazer contacto com todo o veio à volta, o vedante tem de ser substituído. Um vedante desgastado pode permitir que materiais estranhos entrem no rolamento e causem uma avaria prematura. Consulte **Manutenção do redutor** na página 11 para instruções sobre como aceder ao vedante e para a Peça N.º do Kit de Substituição de rolamentos.

Limpeza do agitador com um kit de sucção

O procedimento para lavagem e limpeza do tubo de sucção (50) e veio do agitador (6) é o seguinte:

1. Retire o agitador do tambor.
2. Retire o rolamento simples (53) do veio do agitador (6) e limpe-o.
3. Desmonte quaisquer acessórios do tubo de sucção e lave-o.
4. Solte a porca de retenção (52) e levante lentamente o tubo de sucção (50) para fora do agitador.
5. Limpe o tubo de sucção (50) por dentro e por fora, lave o interior do veio do agitador (6) e limpe as lâminas do agitador (28) e o exterior do veio.
6. Volte a montar o tubo de sucção invertendo os passos 2 a 4.

Manutenção do redutor

Pode querer o Kit de substituição de rolamentos antes de iniciar este procedimento. *Para encomendar o Kit de substituição de rolamentos, encomende a Peça N.º 238251.*

Desmontagem

O procedimento que se segue não requer que remova o agitador do tambor de materiais:

1. Se o seu agitador tiver um kit de sucção, siga os passos 2 a 4 da secção **Limpeza do agitador com um kit de sucção** na página 11. Se o seu agitador não tiver um kit de sucção, avance para o passo 2 abaixo.
2. Levante/apoie a tampa do tambor acima do tambor, a uma altura suficiente para chegar ao lado interior da mesma.
3. Remova os três parafusos de cabeça sextavada (25) que prendem o agitador à tampa do tambor.
4. Levante o encaixe do agitador entre 100 e 150 mm (4 e 6 pol.) acima da tampa do tambor e sustenha-a a essa altura com blocos.
5. Segure firmemente o veio do agitador com um grampo para evitar que este caia para o tambor.
6. Remova os dois parafusos curtos (11) e os dois parafusos longos (19) que prendem o encaixe superior (8) ao encaixe inferior (13). Levantando cuidadosamente, verticalmente, desencaixe o encaixe superior do inferior.
7. Rode a engrenagem grande (10) no sentido oposto aos ponteiros do relógio para removê-lo do veio do agitador e levante o conjunto do pinhão e da engrenagem (3, 16) para fora do encaixe inferior.
NOTA: antes de seguir o passo 8, verifique se o veio do agitador está bem seguro. Consulte a Ponto 5.
8. Rode a porca de 50 mm (26) no sentido oposto aos ponteiros do relógio para removê-lo do veio do agitador.
9. Levante cuidadosamente o encaixe inferior (13) para fora do veio do agitador.

Reparações

Manutenção do redutor, continuação

Limpeza e manutenção

1. Limpe qualquer material estranho no exterior dos encaixes superior e inferior (8 e 13).

NOTA: não perca as duas pequenas esferas axiais (4). Uma está no encaixe superior (8) e a outra no encaixe inferior (13).

2. Inspeccione o possível desgaste em quaisquer peças. Se alguma das peças estiver desgastada ou danificada, substitua-as. O Kit de Substituição de rolamentos contém rolamentos e vedantes de reposição (itens 2, 7, 9, 12, 14 e 15).

Remontagem

NOTA: consulte o **Diagrama de peças** na página 14 para a orientação e colocação corretas dos rolamentos e vedantes.

1. Reposicione e o encaixe inferior (13) no veio do agitador.



CUIDADO

Para prevenir dano nos rolamentos e vedantes, evite raspá-los no veio do agitador roscado quando estiver a baixar o encaixe inferior para o seu lugar.

2. Enrosque a porca de 50 mm (26) no veio do agitador rodando-a no sentido dos ponteiros do relógio e aperte-a manualmente.
3. Reposicione o conjunto do pinhão e da engrenagem (3, 16) no encaixe inferior, enrosque a engrenagem grande (10) no veio do agitador e aperte-a manualmente.
4. Certifique-se de que as pequenas esferas axiais (4) estão no devido lugar.
5. Baixando-o cuidadosamente na vertical, reposicione o encaixe superior (8) no encaixe inferior (13).
6. Substitua os dois parafusos curtos (11) e os dois parafusos longos (19) que prendem o encaixe superior (8) ao encaixe inferior (13) e aperte os parafusos a 8,5 N•m (75 pol-lb).
7. Retire os blocos que utilizou para sustentar o encaixe do agitador e reposicione o agitador na tampa do tambor.
8. Enrosque os seis parafusos de cabeça sextavada (25) pela tampa do tambor ao agitador, e aperte-os até 8,4 N•m (75 pol-lb).
9. Se o seu agitador tiver um kit de sucção, remonte-o seguindo os passos 2 a 4 da secção **Limpeza do Agitador com um Kit de Sucção** na página 11.

Manutenção adicional do agitador

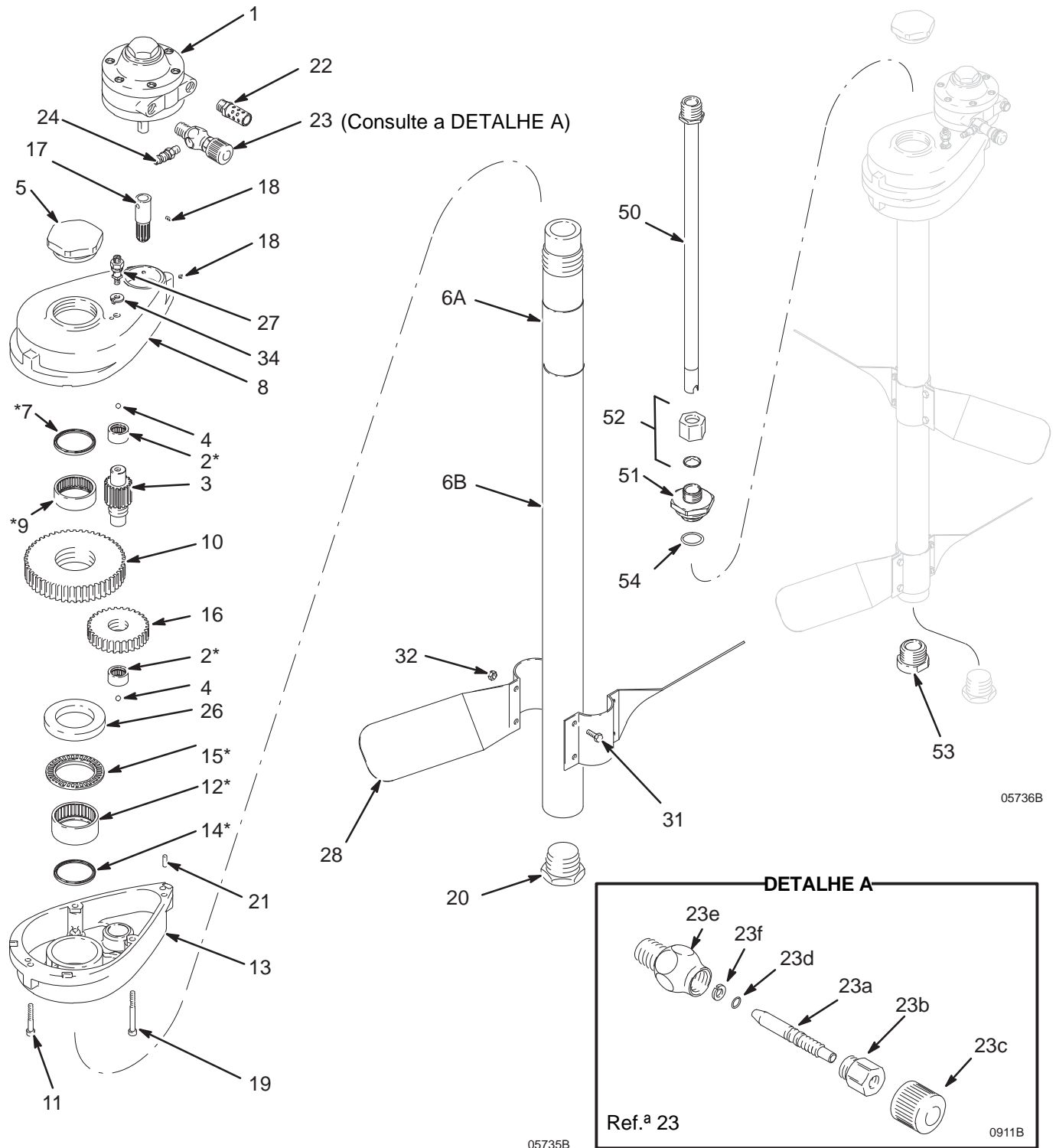
Se a unidade necessitar de mais do que um kit de substituição de rolamentos ou da substituição das engrenagens, é aconselhável enviá-la a um distribuidor Graco para reparação ou reposição.

Peças

Agitador de aço inoxidável resistente, Modelo 238157 (inclui os itens 1 a 34)

Agitador de aço inoxidável resistente com kit de sucção, Modelo 240209 (inclui os itens 1 a 4, 6 a 19, 21 a 34 e 50 a 54)

Kit de sucção, Modelo 238250 (inclui os itens 50 a 54)



Peças

Agitador de aço inoxidável resistente, Modelo 238157 (inclui os itens 1 a 34)

Agitador de aço inoxidável resistente com kit de sucção, Modelo 240209

(inclui os itens 1 a 4, 6 a 19, 21 a 34 e 50 a 54)

N.º de Ref.	N.º da peça	Descrição	Qtd.	N.º de Ref.	N.º da peça	Descrição	Qtd.
1†	101140	MOTOR PNEUMÁTICO	1	23	206264	VÁLVULA, agulha	
2*	191004	ROLAMENTO, agulha; 3/4"	2			<i>Inclui os itens 23a a 23f</i>	1
3	190988	ENGRENAGEM, pinhão #2	1	23a	166529	.VÁLVULA, agulha	1
4	100069	ESFERA, impulso	2	23b	166532	.PORCA, empanque	1
5	191003	BUJÃO, superior	1	23c	164698	.BOTÃO, ajustamento	1
6	24D311	KIT, veio do agitador		23d	157628	.JUNTA CIRCULAR, empanque	1
		<i>Inclui itens 6a e 6b</i>	1	23e	165722	.CORPO, válvula	1
6a	16A519	VEIO, agitador	1	23f	166531	.ANILHA	1
6b	16C238	VEIO, agitador	1	24	169969	ACESSÓRIO, linha de ar, macho	1
7*	113363	VEDANTE, rolamento	1	25	113358	PARAFUSO, cabeça sextavada; para montar a tampa do tambor	
8	194389	ENCAIXE, superior	1			<i>(consulte a página 21)</i>	3
9*	190980	ROLAMENTO, agulha, 45 mm	1	26	190976	PORCA, 50 mm	1
10	190989	ENGRENAGEM #2	1	27	104029	LINGUETA, de ligação à terra	1
11	113357	PARAFUSO, tampa, cabeça sextavada	2	28	190985	LÂMINA, agitador	4
12*	190978	ROLAMENTO, agulha, 50 mm	1	30▲	290152	ETIQUETA, aviso	1
13	194390	ENCAIXE, inferior	1	31	113413	PARAFUSO, tampa	8
14*	113359	VEDANTE, rolamento	1	32	113414	PORCA, de segurança	8
15*	190979	ROLAMENTO, agulha, impulso; 50 mm	1	34	104582	ANILHA, aba	1
16	190987	ENGRENAGEM #1	1	†	O Kit de Manutenção do Motor Pneumático, Peça N.º 207335, está disponível.		
17	190986	ENGRENAGEM, pinhão #1	1	*	Incluído no Kit de Substituição de Rolamentos 238251		
18	108161	CONJUNTO DE PARAFUSOS, copo pt; aço inox.	3	▲	Etiquetas de advertência adicionais disponíveis sem nenhum custo.		
19	113356	PARAFUSO, tampa, cabeça sextavada	2	NOTA:	a Peça N.º 24C821 Kit de transmissão do agitador está disponível. O kit inclui todas as peças acima exceto os itens 6b, 20, 28, 31 e 32.		
20	191002	BUJÃO, inferior	1				
21	105489	PINO, encaixe	2				
22	113779	SILENCIADOR	1				

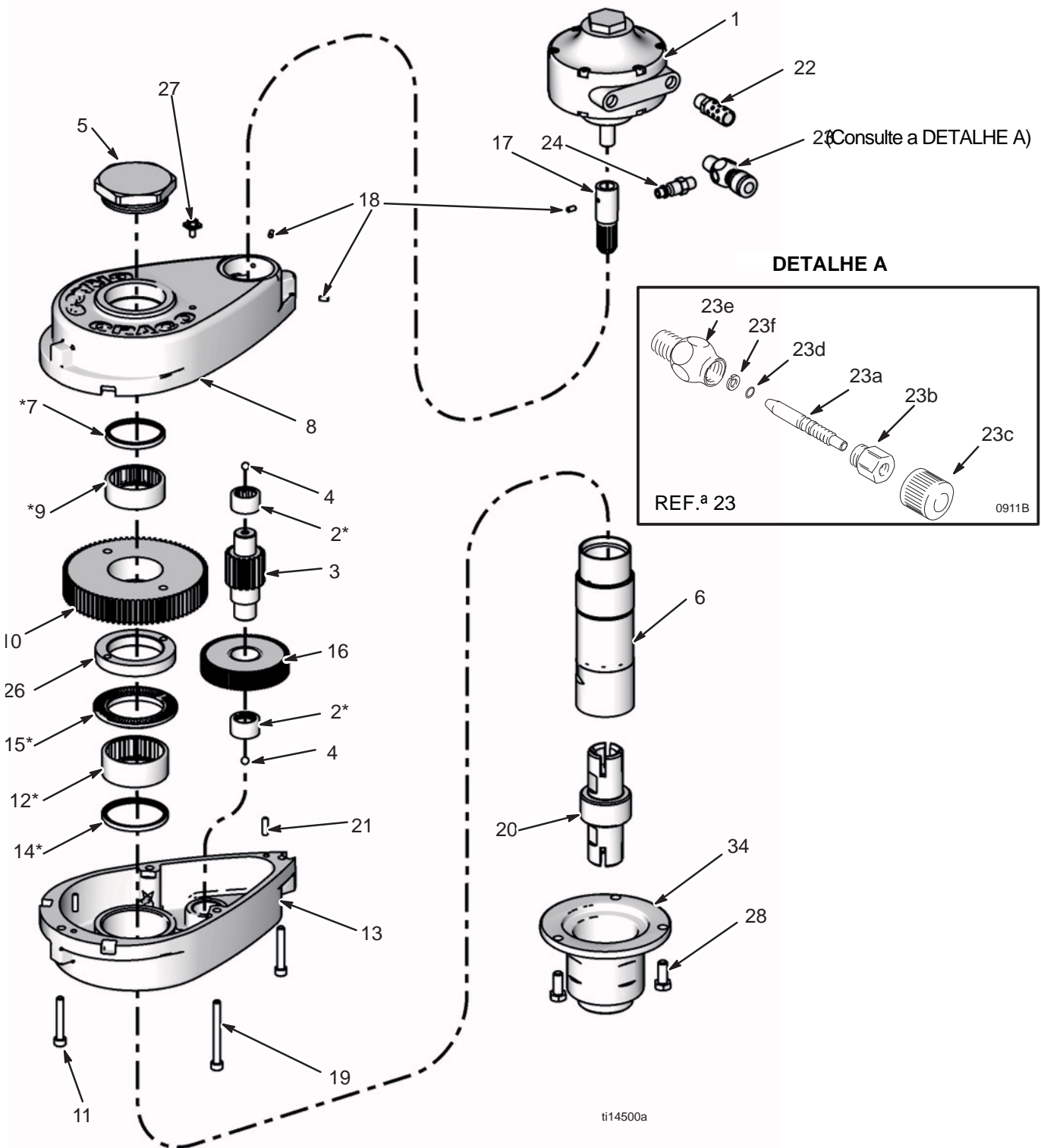
Kit de Sucção, Modelo 238250

(Inclui os itens 50 a 54)

N.º de Ref.	N.º da peça	Descrição	Qtd.
50	238161	TUBO, sucção	1
51	190998	RETENTOR, tubo de sucção	1
52	190999	PORCA, retenção	1
53	191000	ROLAMENTO, simples	1
54	164557	JUNTA CIRCULAR; PTFE	1

Peças

Agitador de aço inoxidável resistente, tambor montado, Modelos 24C293 e 24C522
(para tambores com veio e lâminas incorporados)



Peças

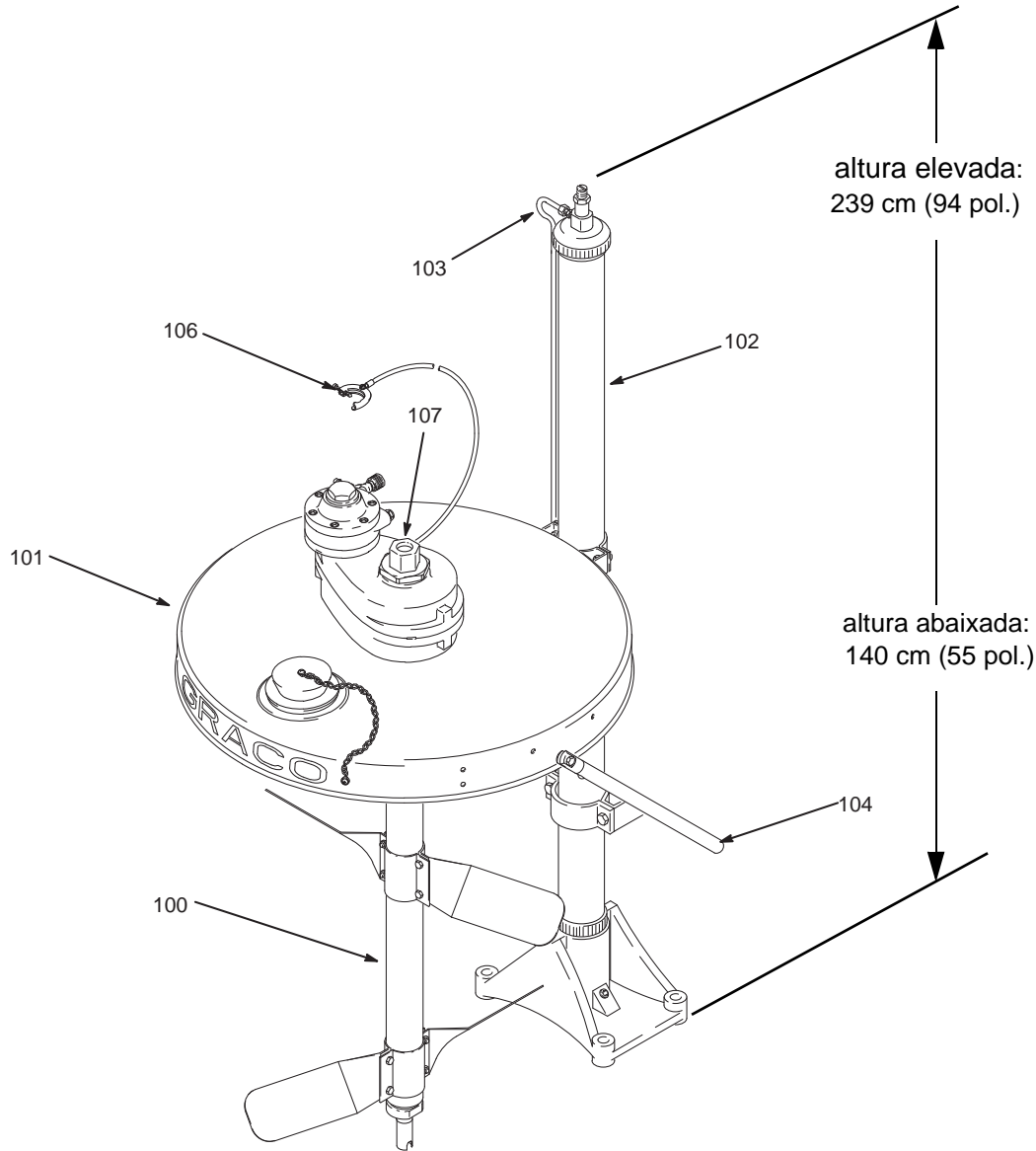
Agitador de aço inoxidável resistente, tambor montado, Modelos 24C293 e 24C522

N.º de N.º da			Qtd.	N.º de N.º da			Qtd.
Ref.	peça	Descrição		Ref.	peça	Descrição	
1†	101140	MOTOR PNEUMÁTICO	1	23	206264	VÁLVULA, agulha	
2	191004	ROLAMENTO, agulha; 3/4"	2			<i>Inclui os itens 23a a 23f</i>	1
3	190988	ENGRENAGEM, pinhão #2	1	23a	166529	VÁLVULA, agulha	1
4	100069	ESFERA, impulso	2	23b	166532	PORCA, empanque	1
5	191003	BUJÃO, superior	1	23c	164698	BOTÃO, ajustamento	1
6	16A519	VEIO, agitador	1	23d	157628	JUNTA CIRCULAR, empanque	1
7*	113363	VEDANTE, rolamento	1	23e	165722	CORPO, válvula	1
8	194389	ENCAIXE, superior	1	23f	166531	ANILHA	1
9*	190980	ROLAMENTO, agulha, 45mm	1	24	169969	ACESSÓRIO, linha de ar, macho	1
10	190989	ENGRENAGEM #2	1	25	113358	PARAFUSO, cabeça sextavada;	
11	113357	PARAFUSO, tampa, cabeça sextavada	2			para montar a tampa do tambor	
12*	190978	ROLAMENTO, agulha, 50 mm	1	26	190976	PORCA, 50 mm	1
13	194390	ENCAIXE, inferior	1	27	116343	PARAFUSO, terra	1
14*	113359	VEDANTE, rolamento	1	28	113358	PARAFUSO, tampa, cabeça sextavada	3
15*	190979	ROLAMENTO, agulha, impulso; 50 mm	1	30▲	15A722	ETIQUETA, de advertência	
16	190987	ENGRENAGEM #1	1			(não ilustrada)	1
17	190986	ENGRENAGEM, pinhão #1	1	34♦	16A521	ENCAIXE, adaptador (para 24C293)	1
18	108161	CONJUNTO DE PARAFUSOS, copo pt; aço inox.	3	♦	16A754	ENCAIXE, adaptador (para 24C522)	1
19	113356	PARAFUSO, tampa, cabeça sextavada	2	†	<i>O Kit de Manutenção do Motor Pneumático, Peça N.º 207335, está disponível.</i>		
20♦	16H554	ADAPTADOR, porca, tamanho duplo (7/16 e 3/8)	1	*	<i>Incluído no Kit de Substituição de Rolamentos 238251</i>		
	16H555	ADAPTADOR, porca (1/2 e 5/8)	1	♦	<i>Incluído no Kit Adaptador, 24D588</i>		
21	105489	PINO, encaixe	2	▲	<i>Etiquetas de advertência adicionais disponíveis sem nenhum custo.</i>		
22	113779	SILENCIADOR	1	NOTA:	a Peça N.º 24C821 Kit de transmissão do agitador está disponível. O kit inclui todas as peças acima exceto os itens 20 e 34.		

Peças

Pacote de agitador sem sucção, Modelo 231413

Pacote de agitador com sucção, Modelo 231414 (ilustrado)



05771B

N.º de Ref.	N.º da peça	Descrição	Qtd.	N.º de Ref.	N.º da peça	Descrição	Qtd.
100	238157	AGITADOR; consulte a página 14 para peças	1	105	238425	KIT DE PLACA DE DESIGNAÇÃO; Modelo 231413 (não ilustrado)	1
101	238283	TAMPA, aço inox., consulte a manual 308466	1		238426	KIT DE PLACA DE DESIGNAÇÃO; Modelo 231414 (não ilustrado)	1
102	204385	ELEVADOR; consulte a manual 306287	1	106	237569	FIO DE TERRA E GRAMPO	1
103	237579	KIT DE CONTROLO DO AR; consulte a manual 306287	1	107	238250	KIT DE SUCÇÃO, Modelo 231414 apenas; consulte a página 14 para peças	1
104	237578	KIT DE SUPORTE DA TAMPA; consulte a manual 306287	1				

Dados Técnicos

Pressão máxima de entrada de ar 7 bar (100 psi)
Potência nominal do motor de 1200 rpm (veio a 50 rpm),
utilizando 0,34 m³/min (12 cfm) 186 W (0,25 hp)
Máximo de rpm recomendadas para o veio 100
Proporção do redutor 24:1
Peso 11,7 kg (25,8 lb)
Altura
Do topo do motor pneumático ao fundo do agitador
veio (sem porca) 965 mm (38 pol.)
Do topo do motor pneumático ao fim da sucção
tubo (sem acessórios) 1092 mm (43 pol.)
Extensão das lâminas do agitador . . . 508 mm (20 pol.)
Largura das lâminas do agitador 76 mm (3 pol.)
Entrada de ar une-se com 1/4 pol. npt(f),
desmontagem rápida,
Peça n.º 208536
Peças de contacto com o líquido 304 aço inox.,
304/304L aço inox.,
acetal, A/F, nylon, PTFE
D.I. do tubo de sucção 19 mm (3/4 pol.)
Fluxo máximo de 100 cpm 12 gpm (45,5 lpm)
Fluxo de líquido a 1000 cpm. 1,2 gpm (4,5 lpm)
Consumo de ar 0,08 a 0,85 m³/min (3 a 30 scfm)

* Dados relativos ao som

† Condições de operação comuns
Potência sonora 77,3 dB(A)
Pressão sonora 63,8 dB(A)
‡ Condições máximas de ruído
Potência sonora 86,4 dB(A)
Pressão sonora 72,9 dB(A)

Informação de referência

Tempo máximo de armazenamento
(varia com as condições) 10 anos
Tempo máximo de vida (varia com as condições de
operação e manutenção) 10 anos
Fator da Eficiência Energética
(varia conforme a configuração, parâmetros de
operação e material) . . . 0,1 CV/SCFM de ar consumido
(2,7 W/Litro de ar consumido)
com o motor a 500 rpm

* Os dados sonoros foram medidos segundo a
ISO 3744-1981.

† 50 rpm (veio) a agitar 300 cps de material aquoso

‡ 100 rpm (veio) a agitar um recipiente vazio

A Gast[®] é uma marca registada da Gast Manufacturing.

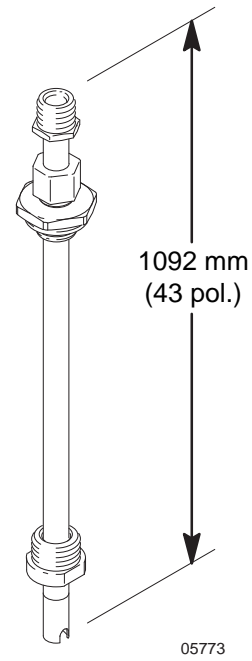
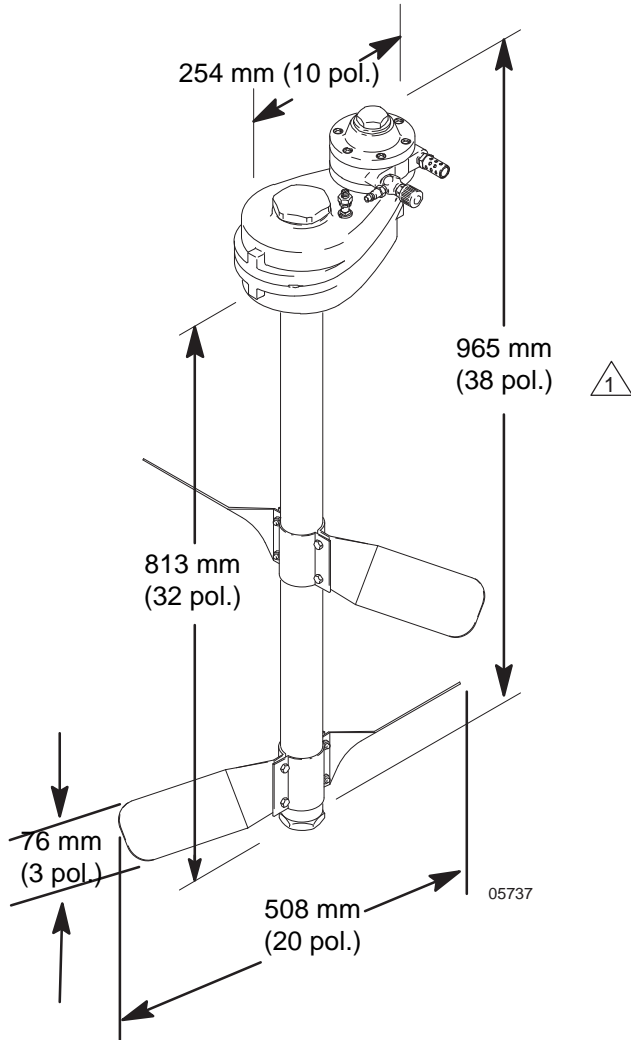
A Inhibisol[®] é uma marca registada da Penetone Corp.

Diagramas de dimensões

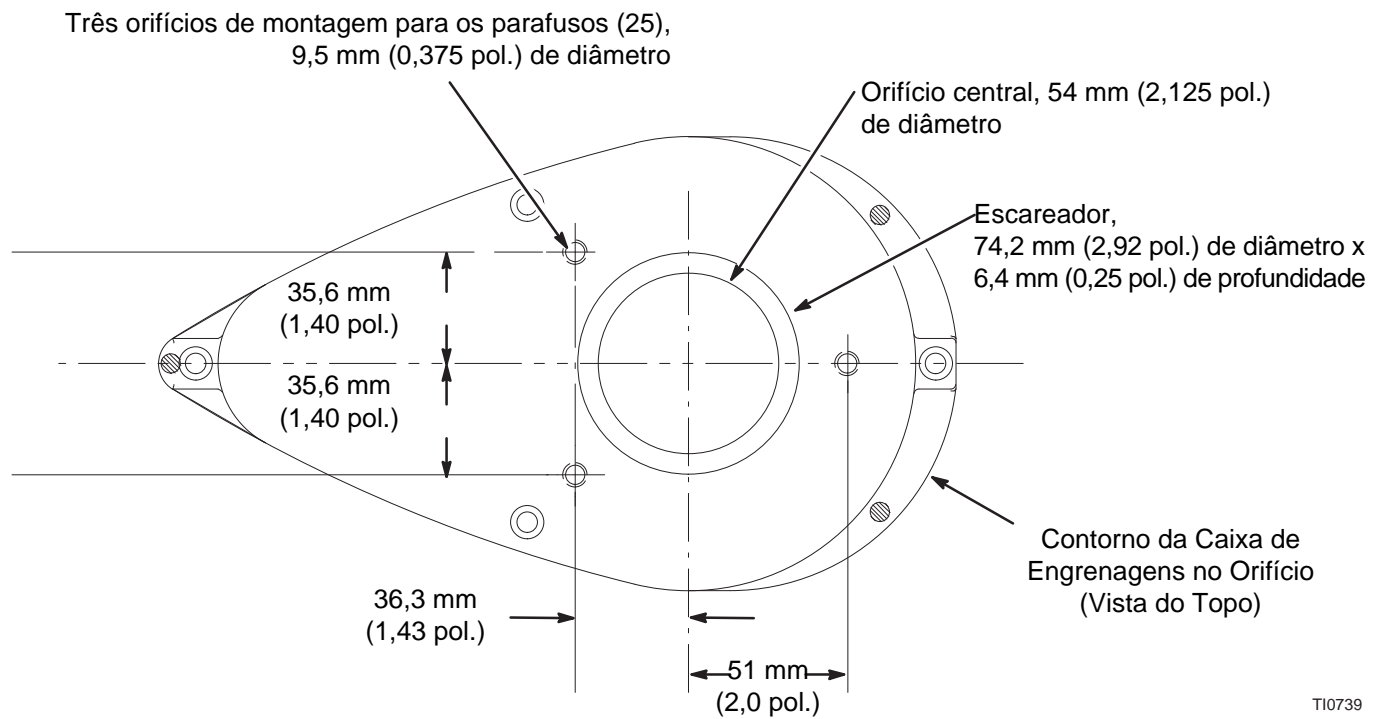
**Agitador de aço inoxidável reforçado,
Modelo 238157 (ilustrado)**

Kit de sucção, Modelo 238250

⚠️ Altura do Modelo 240209 é a mesma do
Kit de sucção (ver à direita).



Esquema do orifício de montagem



Garantia padrão da Graco

A Graco garante que tudo fabricado pela Graco e com este nome não possui defeitos em termos de material e de mão-de-obra à data da venda, sendo esta efetuada por um distribuidor Graco autorizado ao comprador original com fins de utilização. Salvo qualquer garantia especial, prorrogada ou limitada publicada pela Graco, esta irá, durante um período de doze meses a contar da data de venda, reparar ou substituir qualquer peça de equipamento que a Graco considere defeituosa. Esta garantia apenas se aplica quando o equipamento for instalado, operado e mantido em conformidade com as recomendações escritas da Graco.

Esta garantia não cobre e a Graco não será responsável pelo desgaste normal, nem por qualquer avaria, dano ou desgaste causados por uma instalação incorreta, utilização indevida, desgaste por atrito, corrosão, manutenção inadequada ou indevida, negligência, acidente, alteração ilegal ou substituição por componentes de terceiros. Ainda, a Graco será responsável por mau funcionamento, danos ou desgaste causados pela incompatibilidade do equipamento Graco com estruturas, acessórios, equipamento ou materiais não fornecidos pela Graco, nem pela conceção, manufatura, instalação, operação ou manutenção inadequadas de estruturas, acessórios, equipamento ou materiais não fornecidos pela Graco.

Esta garantia está condicionada pela devolução paga previamente do equipamento alegadamente defeituoso a um distribuidor Graco autorizado para verificação do alegado defeito. Caso o alegado defeito seja confirmado, a Graco irá reparar ou substituir gratuitamente quaisquer peças defeituosas. O equipamento será devolvido à origem, sendo as despesas de transporte reembolsadas. Caso a inspeção do equipamento não confirme qualquer defeito de material ou de mão-de-obra, a reparação será executada a um preço aceitável, que pode incluir o custo das peças, da mão-de-obra e do transporte.

ESTA GARANTIA É EXCLUSIVA E SUBSTITUI QUAISQUER OUTRAS GARANTIAS, EXPRESSAS OU IMPLÍCITAS, INCLUINDO, MAS NÃO LIMITADAS À GARANTIA DE QUE O PRODUTO SIRVA PARA O USO A QUE SE DESTINA OU GARANTIA DE ADEQUAÇÃO A DETERMINADO FIM.

A obrigação única da Graco e a possibilidade única de recurso do comprador pela violação de qualquer garantia serão as supramencionadas. O comprador concorda que não está disponível mais nenhum recurso (incluindo, mas não se limitando a, danos supervenientes ou indiretos por perda de lucros, perda de vendas, lesão pessoal ou danos de propriedade, ou qualquer outra perda superveniente ou indireta). Qualquer ação no sentido de invocar a garantia deverá ser apresentada dois (2) anos a partir da data de aquisição.

A Graco não fornece qualquer garantia e não se responsabiliza por quaisquer garantias implícitas de comerciabilidade e adequação a determinado fim, relativamente a acessórios, equipamento, materiais ou componentes comercializados mas não fabricados pela Graco. Os artigos vendidos, mas não manufaturados pela Graco (como motores elétricos, interruptores, tubos, etc.), são sujeitos à eventual garantia do seu fabricante. A Graco prestará a assistência ao seu alcance ao comprador, na alegação de quebra de qualquer uma destas garantias.

Em nenhuma circunstância a Graco será responsabilizada por prejuízos indiretos, acidentais, especiais ou consequentes, resultantes do equipamento indicado fornecido pela Graco, nem pelo fornecimento, desempenho ou utilização de quaisquer produtos ou artigos vendidos pela empresa, quer por quebra do contrato e da garantia, quer por negligência da Graco, ou por outros motivos.

Informações da Graco

Para obter as informações mais recentes sobre os produtos da Graco, visite www.graco.com.

PARA ENCOMENDAR, contacte o distribuidor da Graco ou ligue para identificar o distribuidor mais próximo:

Telefone: +1612-623-6921 ou **chamada gratuita apenas nos E.U.A.:** 1-800-328-0211 **Fax:** +1612-378-3505

Todos os dados escritos e visuais presentes neste documento refletem as informações mais recentes do produto disponíveis no momento da publicação. A Graco reserva o direito de efetuar alterações a qualquer momento sem aviso prévio.

Tradução das instruções originais. This manual contains Portuguese. MM 308609

Sede da Graco: Minneapolis

Escritórios Internacionais: Bélgica, China, Japão, Coreia

GRACO INC. E SUBSIDIÁRIAS • P.O. BOX 1441 • MINNEAPOLIS, MN 55440-1441 • E.U.A.

Copyright 1995, Graco Inc. Todos os locais de fabrico Graco estão registados de acordo com a ISO 9001.

www.graco.com

Revisto em 10/2016