

Traccialinee airless LineLazer™ V 130HS

3A3777B

IT

Per l'applicazione di materiali per tracciare le linee.

Esclusivamente per uso professionale.

Solo per uso all'esterno.

Non indicato per l'utilizzo in aree pericolose o in atmosfere esplosive.

Massima pressione operativa: 22,8 MPa (228 bar, 3300 psi)

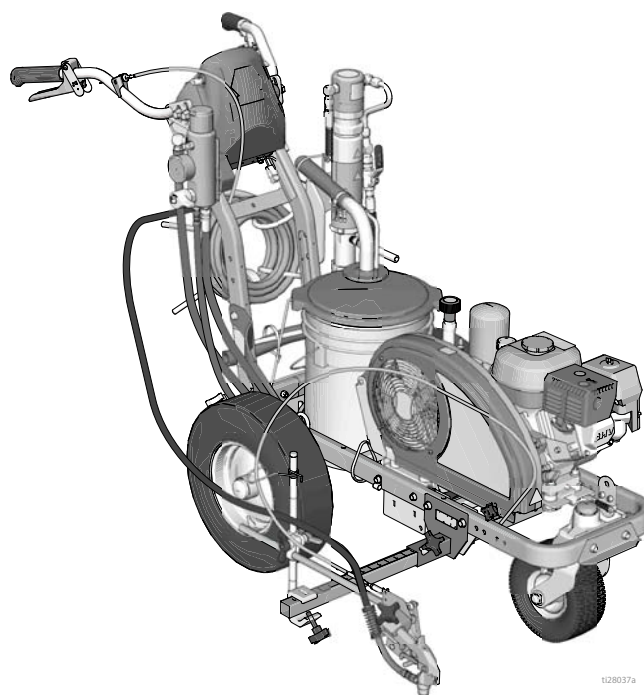


Importanti istruzioni sulla sicurezza

Leggere tutte le avvertenze e le istruzioni contenute in questo manuale e in tutti i manuali pertinenti. Acquisire familiarità con i comandi e l'utilizzo corretto dell'apparecchiatura. Conservare queste istruzioni.

LineLazer V 130HS		
Modello:	Standard 1 pistola manuale	Standard 2 pistole manuali
17H447	✓	
17H448		✓

Manuali pertinenti:	
3A3392	Funzionamento
311254	Pistola
311845	Pompa



128037a

Usare solo parti di ricambio Graco originali.

L'uso di parti di ricambio di marchio diverso da Graco potrebbe invalidare la garanzia.


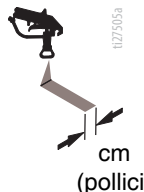
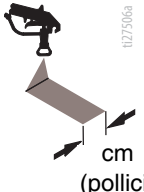
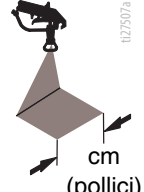
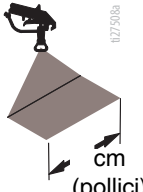
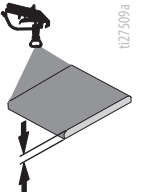
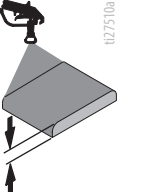
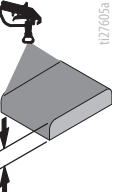


Contenuto

Selezione degli ugelli	3
Note	4
LineLazer V 130HS Ricambi	5
Schema delle parti - LineLazer V 130HS	6
Elenco dei ricambi	7
Schema delle parti - LineLazer V 130HS	8
Elenco dei ricambi	9
Supporto pistola e braccio	9
Grilletto pistola	9
Schema delle parti - LineLazer V 130HS	10
Elenco dei ricambi	11
Schema delle parti - LineLazer V 130HS	12
Elenco dei ricambi	13
Schema delle parti - LineLazer V 130HS	14
Elenco dei ricambi	15
Schema delle parti - LineLazer V 130HS	16
Elenco dei ricambi	17
Dati tecnici	18
Accessori	18
Note	19
Garanzia Graco	20
Informazioni Graco	20

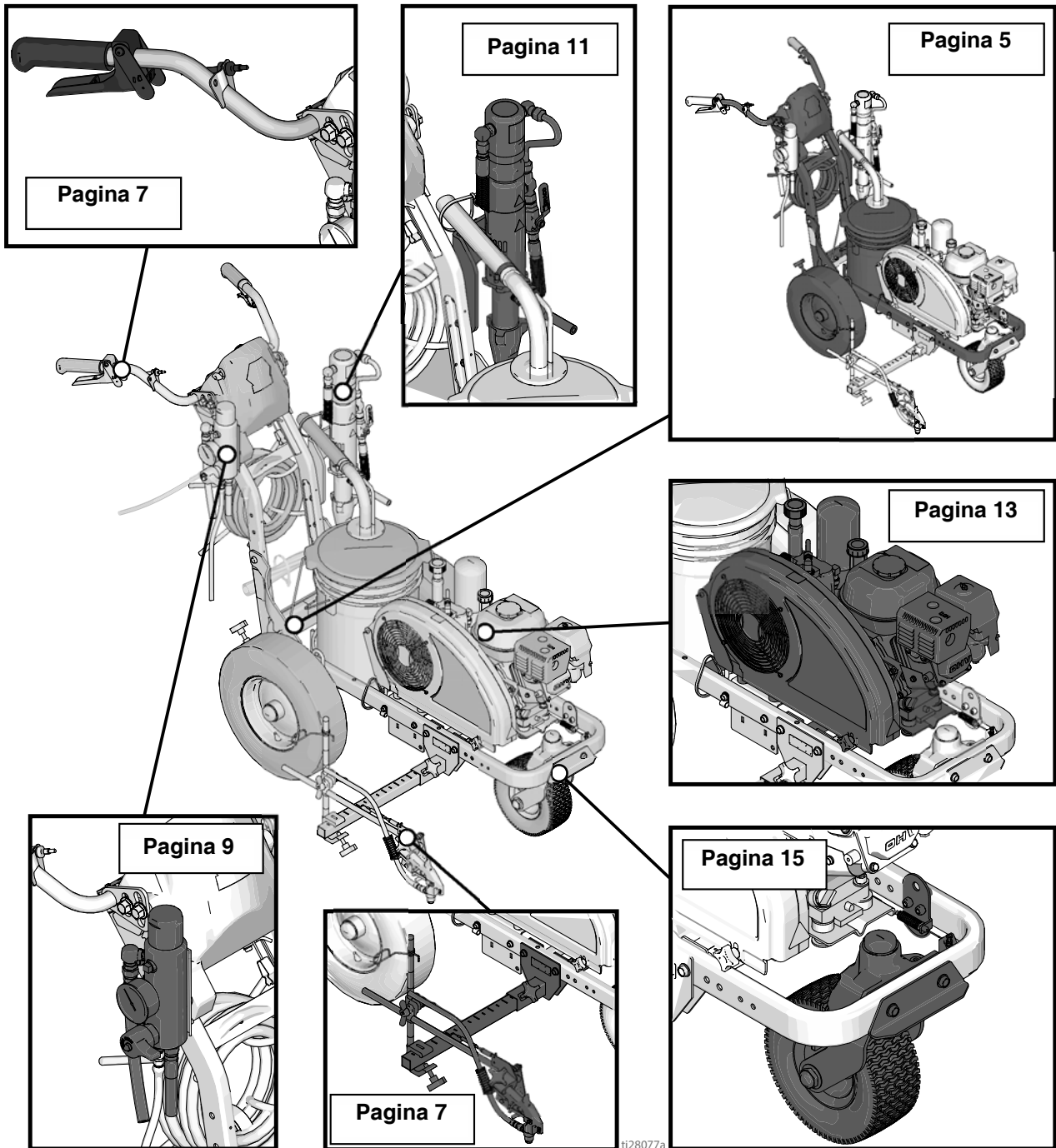
Manuale	Lingua
3A3391	Inglese
3A3761	Francese
3A3762	Spagnolo
3A3769	Olandese
3A3772	Tedesco
3A3777	Italiano
3A3787	Turco
3A3775	Greco
3A3766	Croato
3A3782	Portoghese
3A3768	Danese
3A3771	Finlandese
3A3786	Svedese
3A3780	Norvegese
3A3707	Russo
3A3770	estone
3A3778	Lettone
3A3779	Lituano
3A3781	Polacco
3A3776	Ungherese
3A3767	Ceco
3A3784	Slovacco
3A3785	Sloveno
3A3783	Rumeno
3A3919	Bulgaro

Selezione degli ugelli

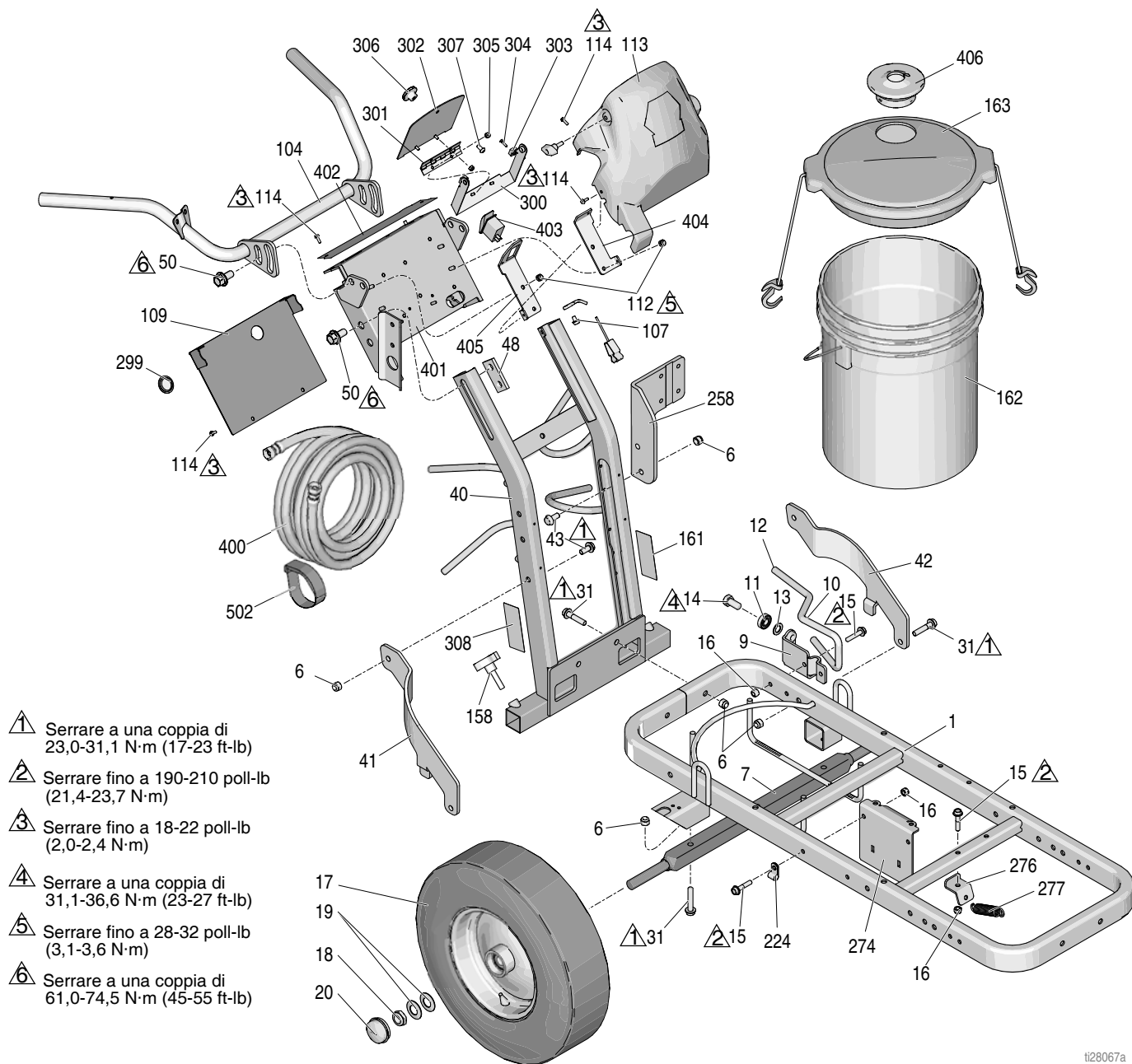
							
	cm (pollici)	cm (pollici)	cm (pollici)	cm (pollici)			
LL5213*	2 (5)				✓		
LL5215*	2 (5)					✓	
LL5217		4 (10)				✓	
LL5219		4 (10)					✓
LL5315*		4 (10)			✓		
LL5317		4 (10)			✓		
LL5319		4 (10)				✓	
LL5321		4 (10)				✓	
LL5323		4 (10)				✓	
LL5325		4 (10)					✓
LL5327		4 (10)					✓
LL5329		4 (10)					✓
LL5331		4 (10)					✓
LL5333		4 (10)					✓
LL5335		4 (10)					✓
LL5355		4 (10)					✓
LL5417			6 (15)		✓		
LL5419			6 (15)		✓		
LL5421			6 (15)		✓		
LL5423			6 (15)			✓	
LL5425			6 (15)			✓	
LL5427			6 (15)			✓	
LL5429			6 (15)			✓	
LL5431			6 (15)				✓
LL5435			6 (15)				✓
LL5621				12 (30)	✓		
LL5623				12 (30)	✓		
LL5625				12 (30)	✓		
LL5627				12 (30)	✓		
LL5629				12 (30)	✓		
LL5631				12 (30)		✓	
LL5635				12 (30)		✓	
LL5639				12 (30)			✓

* Per ridurre le ostruzioni dell'ugello utilizzare un filtro da 100 mesh.

LineLazer V 130HS Ricambi



Schema delle parti - LineLazer V 130HS



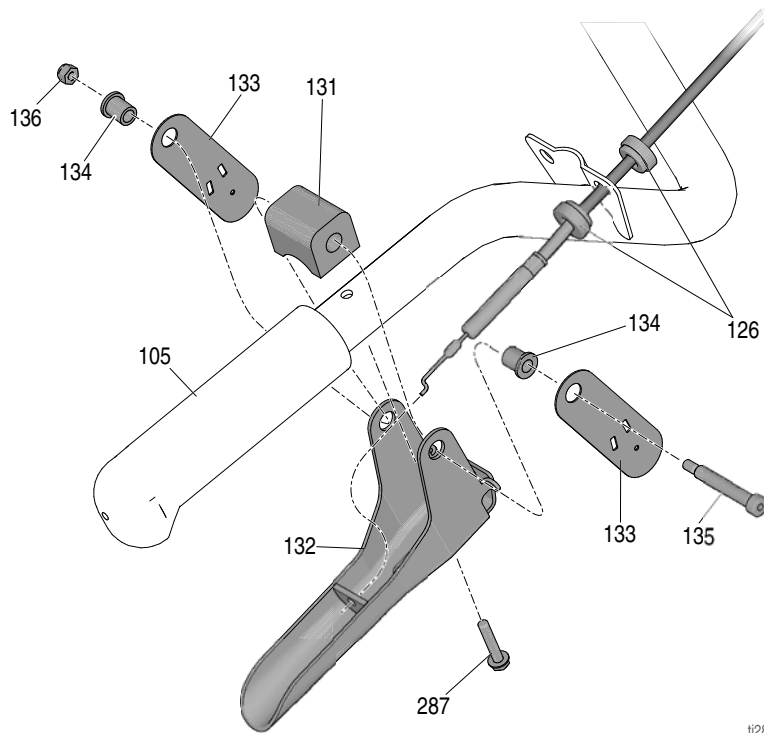
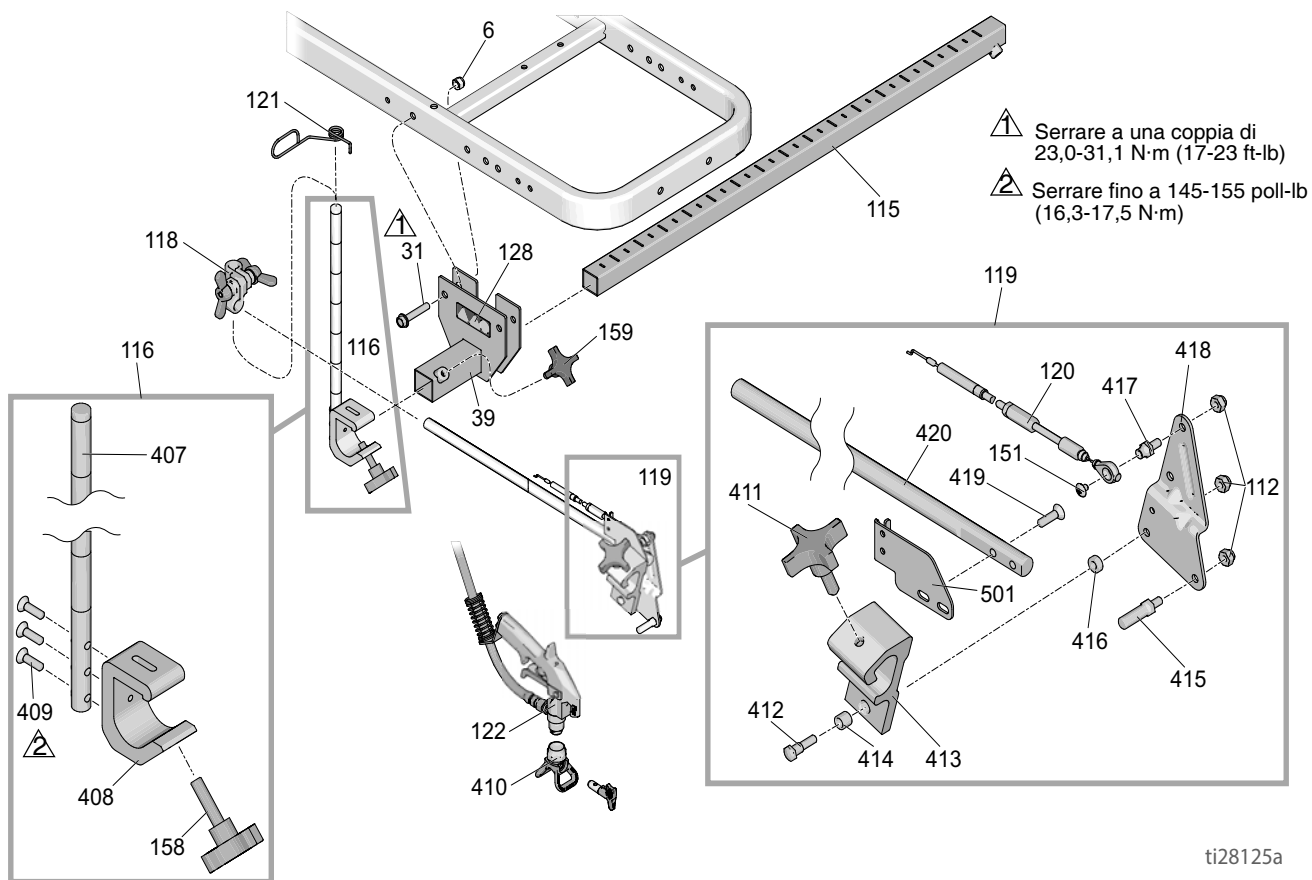
i28067a

Elenco dei ricambi

Rif.	Componente	Descrizione	Qtà	Rif.	Componente	Descrizione	Qtà
1	287623	TELAIO, traccialinee (verniciato)	1	158	108471	MANOPOLA, con spinotto	1
6	101566	DADO, blocco	12	161▲	17K394	ETICHETTA, GMAX	1
7	193405	ASSE	1	162	115077	avvertenza incendio e pelle	1
9	198891	STAFFA	1	163	24U241	SECCHIO, plastica	1
10	198930	ASTA, freno (comprende 12)	1	224	17H721	KIT, coperchio del secchio	1
11	198931	CUSCINETTO	1	258	17H681	MORSETTO, cavo	1
12	114808	TAPPO (arancione)	1			STAFFA, supporto, pompa, idraulica	1
13	195134	DISTANZIALE	1	274	17J549	STAFFA, serbatoio	1
14	113961	VITE, cappuccio, testa esagonale	1	276	15F441	STAFFA, telaio	1
15	112960	VITE, flangia, esagonale	5	277	119696	MOLLA, di ritorno	1
16	111040	CONTRODADO, inserto, nylock, 5/16	5	299	17K310	TAPPO, a bottone 1 3/32	1
17	111020	RUOTA, pneumatica	2	300	17K235	STAFFA, sportello di accesso	1
18	112405	DADO, blocco	2	301	17K236	CERNIERA	1
19	112825	RONDELLA	4	302	17K291	SPORTELLLO, accesso	1
20	114648	TAPPO, polvere	2	303	17K309	MAGNETE, quadro	2
31	114982	VITE, brugola, testa a flangia	6	304	107070	VITE, macchina, testa a flangia	2
40	24Y665	TELAIO, leva diritta, verniciato	1	305	109466	DADO, blocco, esagonale	4
41	15F576	RINFORZO, destro (verniciato)	1	306	17K320	MANOPOLA, zigrinata	1
42	15F577	RINFORZO, sinistro (verniciato)	1	307	112925	VITE, a brugola	1
43	128977	VITE, brugola, testa tonda	4	308▲	17K392	ETICHETTA, sicurezza, avvertenza, iniezione sotto pelle	1
48	17J125	STAFFA, scorrimento	2	400	124884	FLESSIBILE, accoppiato 3/8 x 20'	1
50	17J136	VITE, esagonale, testa a flangia	8	401	24Y642	PIASTRA, comando	1
104	24Y641	IMPUGNATURA	1	402	17K434	Etichetta, comando, 130 hs	1
107	107257	VITE, autofilettante, testa esagonale	1	403	128855	INTERRUTTORE, a bilanciere	1
109	17J123	PIASTRA, coperchio	1	404	17J126	STAFFA, calotta	1
112	102040	DADO, blocco, esagonale	4	405	17J128	STAFFA, interruttore	1
113	17J135	COPERCHIO, comando, verniciato	1	406	278722	GUARNIZIONE, secchio	1
114	128978	VITE, lavorata, testa rondella esagonale scanalata	8	502	114271	FASCIA, ritenzione	1

▲ Le etichette di avvertenza di ricambio possono essere ordinate gratuitamente

Schema delle parti - LineLazer V 130HS



Elenco dei ricambi

Supporto pistola e braccio

Rif.	Componente	Descrizione	Qtà
6	101566	DADO, blocco	2
31	114982	VITE, brugola, testa flangiata	2
39	17H528	STAFFA, braccio pistola	1
112	102040	DADO, blocco, esagonale	3
115	17J407	BRACCIO, prolunga barra	1
116	17J424	BARRA, regolazione altezza	1
118	24Y645	KIT, morsetto, doppio galletto	1
119	25A528	BARRA, gruppo supporto pistola	1
120	15F208	CAVO, pistola	1
121	188135	GUIDA, cavo	1
122	248157	PISTOLA, flex, base	1
128▲	16P136	ETICHETTA, sicurezza, avvertenza, ISO	1
151	119648	VITE, a macchina	1
158	108471	MANOPOLA, con spinotto	1
159	111145	MANOPOLA, con spinotto	1
407	17J139	BARRA, pistola, altezza, regolazione	1
408	17J153	STAFFA, pistola, supporto	1
409	113428	VITE, macchina, testa esagonale	3
410	243161	PROTEZIONE	1
411‡	15F750	MANOPOLA, supporto, pistola	1
412	17J575	DISPOSITIVO DI FISSAGGIO	1
413‡	15F216	FONDINA, pistola	1
414‡	119664	CUSCINETTO, camicia	1
415	15F209	PERNO, pressione, grilletto	1
416	17J576	DISTANZIALE	1
417	15F211	MONTANTE, cavo	1
418	15F214	ATTUATORE, leva	1
419	119647	VITE, tappo, a testa esagonale	2
420	17J145	BRACCIO, fondina, pistola	1
501	15F213	STAFFA, cavo	1

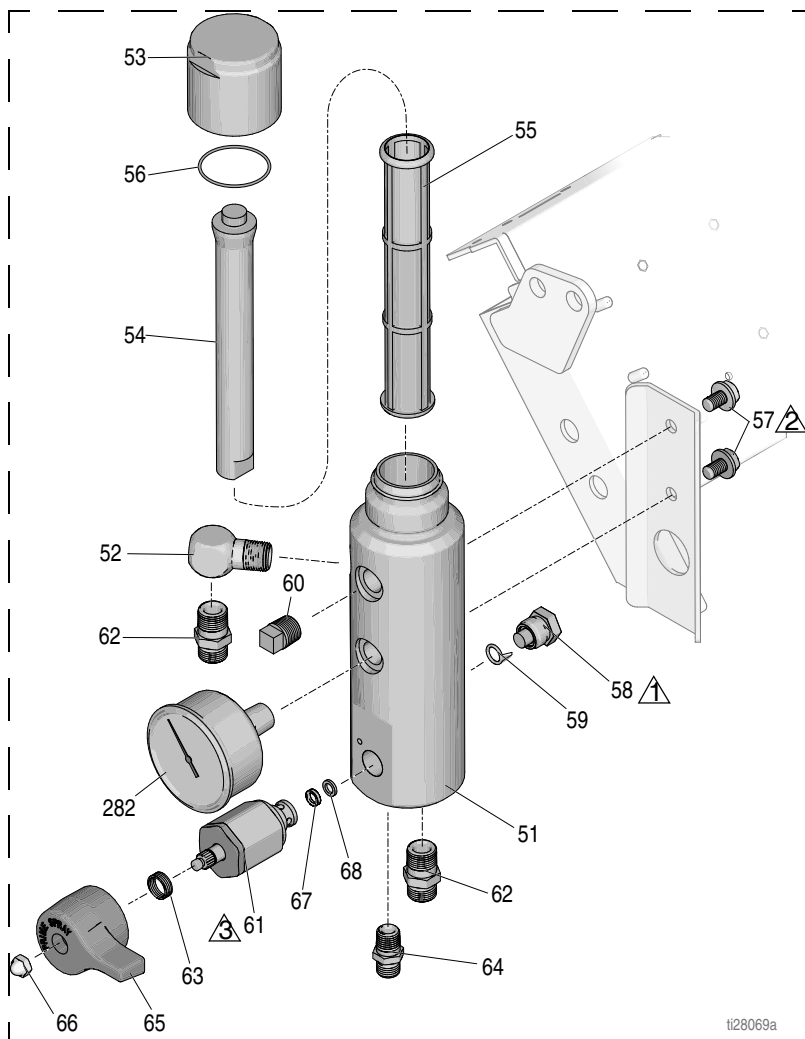
‡ Incluso nel kit riparazione supporto pistola 287569

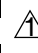
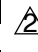
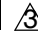
▲ Le etichette di avvertenza di ricambio possono essere ordinate gratuitamente

Grilletto pistola

Rif.	Componente	Descrizione	Qtà
105	114659	IMPUGNATURA, maniglia	2
126	15F624	DADO, cavo, pistola (zigrinato)	2
131	198896	BLOCCO, montaggio	1
132	245676	MANIGLIA	1
133	198895	PIASTRA, leva, perno	2
134	111017	CUSCINETTO, flangia	2
135	116941	VITE, spalla, testa svasata	1
136	116969	DADO, blocco	2
287	128803	VITE, autofilettante, rondella esagonale	1

Schema delle parti - LineLazer V 130HS



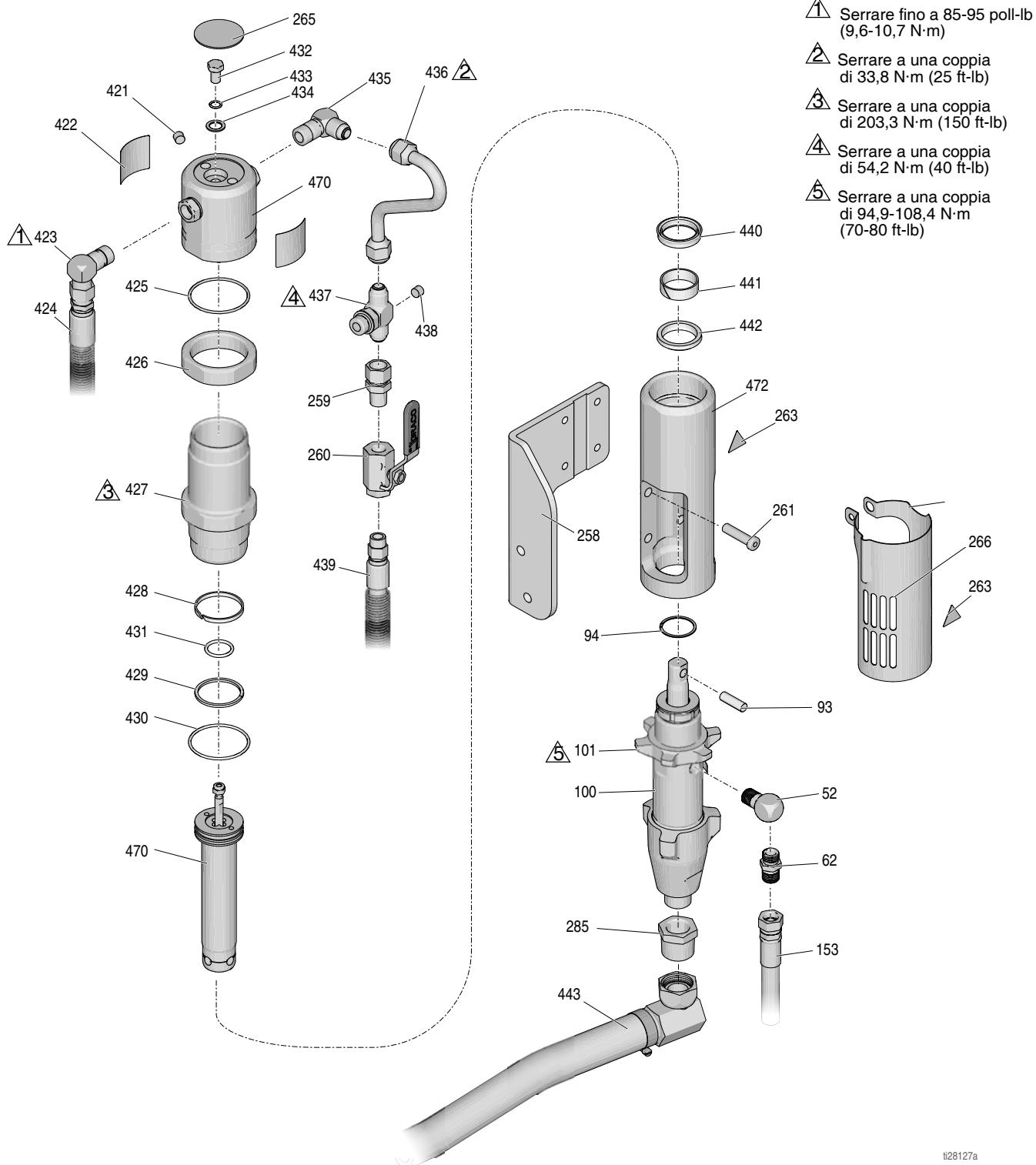
-  Serrare a una coppia di 47,4-61,0 N·m (35-45 ft-lb)
-  Serrare fino a 190-210 poll-lb (21,4-23,7 N·m)
-  Serrare fino a 365-385 poll-lb (41,2-43,4 N·m)

Elenco dei ricambi

Rif.	Componente	Descrizione	Qtà	Rif.	Componente	Descrizione	Qtà
51	17K166	COLLETORE, filtro	1	61	245103	VALVOLA, drenaggio, gruppo(comprende 65, 66, 67, 68)	1
52	196179	RACCORDO, gomito, terminale	1				
53‡	15C765	CAPPUCCIO, filtro	1	62	196178	ADATTATORE, nipplo	2
54‡	15C766	FLESSIBILE, diffusione	1	63	114708	MOLLA	1
55	25A465	FILTRO, fluido	1	64	196181	RACCORDO, nipplo	2
56‡	117285	GUARNIZIONE, O-ring	1	65	15G563	LEVA, valvola	1
57	111801	VITE, cappuccio, testa esagonale	2	66	116424	DADO, tappo	1
				67	193709	SEDE, valvola	1
58	15Y462	SPINA, trasduttore	1	68	193710	GUARNIZIONE, sede, valvola	1
59	111457	GUARNIZIONE, O-ring	1	282	868015	MANOMETRO, pressione	1
60	15G331	TAPPO, tubo	1	503	25A787	KIT, riparazione, collettore	1

‡ Incluso nel kit di riparazione cappuccio 287285

Schema delle parti - LineLazer V 130HS



t28127a

Elenco dei ricambi

Rif.	Componente	Descrizione	Qtà	Rif.	Componente	Descrizione	Qtà
52	196179	RACCORDO, gomito, terminale	1	427‡◆	246176	KIT, riparazione, camicia	1
62	196178	ADATTATORE, nipplo	2	428*‡◆	178207	CUSCINETTO, pistone	1
93	15J141	PERNO, pompa	1	429*‡◆	178226	GUARNIZIONE, pistone	1
94	116551	ANELLO, di sicurezza	1	430*‡◆	117283	GUARNIZIONE, O-ring	1
100	24B748	POMPANTE	1	431*‡◆	108014	GUARNIZIONE, O-ring	1
101	193031	DADO, ritenzione	1	432‡◆	106276	VITE, brugola, testa esagonale	1
153	245797	FLESSIBILE, accoppiato 3/8 x 3'	1	433‡◆	155685	GUARNIZIONE, O-ring	1
258	17H681	STAFFA, supporto, pompa, idraulica	1	434‡◆	178179	RONDELLA, tenuta	1
259	117328	RACCORDO, nipplo, diritto	1	435◆	117607	RACCORDO, gomito	1
260	117441	VALVOLA, a sfera	1	436	15F519	FLESSIBILE, idraulico, alimentazione	1
261◆	107210	VITE	4	437	119841	RACCORDO, a T, laterale	1
263▲	15H108	ETICHETTA, avvertenza, punto pericoloso	2	438	100139	SPINA, tubazione	1
265‡◆	15B063	ETICHETTA, avvertenza di sicurezza, superficie calda	1	439	287175	Kit, riparazione, flessibile	1
266	24X473	COPERCHIO, gruppo, asta pompa, gh 130/200	1	440*◆	112561	GUARNIZIONE, blocco	1
285	15Y463	RACCORDO, boccia	1	441*◆	112342	CUSCINETTO, asta	1
421‡◆	100139	SPINA, tubazione	1	442*◆	117739	SPAZZOLA, asta	1
422‡◆	15B804	ETICHETTA, logo Graco	1	443	24V064	KIT, riparazione, aspirazione	1
423◆	117607	RACCORDO, gomito std	2	470◆	288735	KIT, riparazione, asta a scatto/pistone	1
424	287176	Kit, riparazione, flessibile	1	472	15H953	COLLETORE	1
425*‡◆	105765	GUARNIZIONE, O-ring	1				
426‡◆	15A726	CONTRODADO	1				

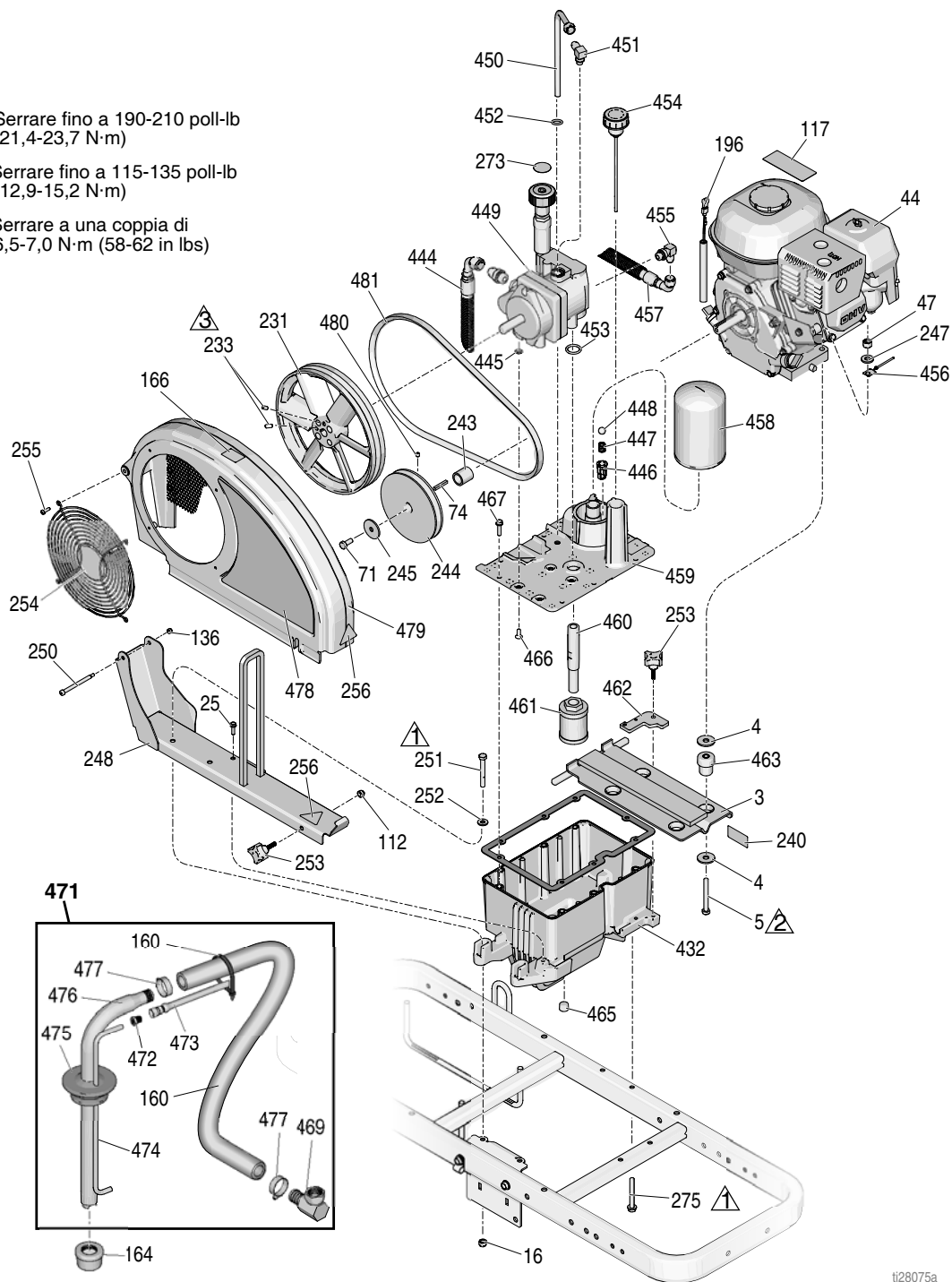
* Incluso nel kit di riparazione per tenuta idraulica 246174
‡ Incluso nel kit di riparazione asta a scatto/pistone 288735
◆ Incluso nel kit di riparazione del motore Hydra 288758
▲ Le etichette di avvertenza di ricambio possono essere ordinate gratuitamente

Schema delle parti - LineLazer V 130HS

⚠ Serrare fino a 190-210 poll-lb
(21,4-23,7 N·m)

⚠ Serrare fino a 115-135 poll-lb
(12,9-15,2 N·m)

⚠ Serrare a una coppia di
6,5-7,0 N·m (58-62 in lbs)



ti28075a

Elenco dei ricambi

Rif.	Componente	Descrizione	Qtà	Rif.	Componente	Descrizione	Qtà
3	15F485	STAFFA, supporto, motore	1	444	287176	FLESSIBILE, idraulico	1
4	108851	RONDELLA, piana	8	445	107188	GUARNIZIONE, O-ring	4
5	113664	VITE, cappuccio, testa esagonale	4	446	198841	FERMO, sfera	1
16	111040	CONTRODADO, inserto, nylock, 5/16	2	447	116967	MOLLA, compressione	1
25	260212	VITE	1	448	100084	SFERA, metallica	1
44	120590	MOTORE, benzina, 4,0 HP	1	449	288733	KIT, riparazione	1
	288678	KIT, riparazione, motore 4,0 HP (comprende 3, 4, 5, 47, 71, 74, 243, 244, 245, 247, 463, 481)	1	450	246167	KIT, riparazione, drenaggio cassa (comprende 452)	1
47	110838	DADO, blocco	4	451	110792	RACCORDO, gomito, maschio	1
71	108842	VITE, cappuccio, testa esagonale	1	452	154594	GUARNIZIONE, O-ring	1
74	117632	CHIAVE, quadrata; 3/16 x 1,25	1	453	156401	GUARNIZIONE, O-ring	1
112	102040	DADO, blocco, esagonale	1	454	120726	TAPPO, foro di sfiato, del serbatoio	1
117▲	194126	ETICHETTA, avvertenza	1	455	116829	RACCORDO	1
136	116969	DADO, blocco	2	456	240997	CONDUTTORE, di terra	1
160	404989	FASCETTA, tirante	2	457	287175	Kit, riparazione, flessibile	1
164	181072	FILTRO, ingresso	1	458	246173	KIT, riparazione, filtro dell'olio	1
166	16D576	ETICHETTA, prodotto negli USA	1	459	15M057	COPERCHIO, serbatoio, 200 hs	1
196	114956	TERMINALE, morsetto, isolato	1	460	15E587	FLESSIBILE, aspirazione	1
231	16U205	PULEGGIA, ventola	1	461	116919	FILTRO, rete, aspirazione	1
233	120087	VITE, di regolazione, 0,63 x 1,27 cm (1/4 x 1/2")	2	462	15E476	STAFFA, di ritenzione	1
240	15K440	ETICHETTA, marchio, raffreddamento GH/EH	1	463	15E888	SMORZATORE, supporto motore	1
243	15B314	MANICA, albero del motore	1	464	120604	GUARNIZIONE, serbatoio	1
244	116908	PULEGGIA, dia.	1	465	101754	TAPPO, tubo; 3/8 nptf	1
245	112717	RONDELLA	1	466	117471	VITE, macchina, esagonale piatta	4
247	100023	RONDELLA, piana	4	467	119426	BRUGOLA, sch	8
248	288261	BINARIO, protezione cinghia, gruppo	1	468	194306	FLESSIBILE, fluido	1
250	119434	VITE, spalla, testa svasata	1	469	198119	RACCORDO, gomito	1
251	802277	VITE, macchina	2	471	24V064	FLESSIBILE, aspirazione/drenaggio	1
252	100527	RONDELLA, piana	2	472	196180	BOCCOLA	1
253	15D862	DADO, manuale	2	473	248008	FLESSIBILE, giunto da 1/4 x 44'	1
254	117284	GRIGLIA, ventola, protezione	1	474	16X071	TUBO, linea di drenaggio	1
255	115477	VITE, macchina, torx, testa svasata	4	475	278722	GUARNIZIONE, secchio	1
256▲	16M768	ETICHETTA, avvertenza, iso, punto pericoloso	2	476	15F149	FLESSIBILE, aspirazione	1
273	15A464	ETICHETTA, controllo	1	477	101818	MORSETTO, flessibile	2
275	120981	VITE, macchina, testa esagonale con spallamento	2	478	17H688	ETICHETTA, marchio	1
432	15J513	SERBATOIO	1	479	288734	PROTEZIONE, cinghia, gruppo (comprende 136, 250, 254, 255)	1
				480	100002	VITE, di fermo, esagono incassato	1
				481	119433	CINGHIA	1

▲ Le etichette di avvertenza di ricambio possono essere ordinate gratuitamente

Elenco dei ricambi

Rif.	Componente	Descrizione	Qtà	Rif.	Componente	Descrizione	Qtà
6*	101566	DADO, blocco	2	485*‡	193662	FERMO, cuneo	1
15	112960	VITE, brugola, testa flangiata	1	487*‡	15J603	DISTANZIALE, circolare	1
16	111040	CONTRODADO, inserto, nylock, 5/16	3	488*‡	120476	VITE, spallamento	1
18*‡	112405	DADO, blocco	2	489*‡	17H486	DISCO, regolatore, gruppo	1
19*‡	112825	RONDELLA	4	490*‡	17G762	VITE, regolatore disco	1
20*‡	114648	TAPPO, polvere	1	491*‡	113962	RONDELLA	1
24	108868	MORSETTO, cavo	1	492*‡	114681	VITE, cappuccio, testa esagonale	1
28‡	15F910	STAFFA, cavo	1	493*‡	17H485	FORCELLA	1
29	240991	STAFFA, ruota, anteriore	1	494*‡	113484	TENUTA, grasso	1
31	114982	VITE, brugola, testa flangiata	2	495*‡	113485	CUSCINETTO, rulli conici	2
33*‡	193658	DISTANZIALE, tenuta	2	496*‡	112776	RONDELLA, piana	1
34*	114549	RUOTA, pneumatica	1	497*‡	181818	MANOPOLA, con spinotto	1
35*	113471	VITE, brugola, testa a esagono incassato	1	498*‡	193661	GANASCIA	1
36‡	241445	CAVO	1	499*‡	15G952	RUOTA ORIENTABILE	1
38‡	114802	FERMO, filo	1	500*‡	108483	VITE, spalla	1
292*‡	17H489	ETICHETTA, regolazione disco	1	* Incluso nel kit di riparazione ruota girevole 240719 ‡ Incluso nel kit di riparazione del raccordo girevole 241105			
482	112960	VITE, brugola, testa flangiata	2				
483*‡	114548	BRONZINA	2				
484*‡	110754	BRUGOLA, sch	2				

Dati tecnici

LineLazer V 130HS		
Motore	Honda GX120cc	
	Stati Uniti	Metrico
Pressione massima di esercizio del fluido	3300 psi	(227 bar, 22,7 MPa)
Portata massima a flusso libero	1,3 gpm	4,9 lpm
Cicli per gallone/litro	85 cpg	22,5 cpl
Capacità del serbatoio idraulico	1,25 galloni	(4,73 litri)
Pressione idraulica	1825 psi	(124 bar)
Dimensioni massime dell'ugello		
1 pistola	0,037 in.	
2 pistole	0,029 in.	
Rumorosità (dBa)		
Potenza sonora	110 dBa, secondo la norma ISO 3744	
Pressione sonora	96 dBa, misurata a 1 m (3,1 piedi)	
Livello vibrazioni*		
Sinistra	2,90 m/sec ²	
Destra	2,83 m/sec ²	
*Le vibrazioni vengono misurate in base a ISO 5349 e a un'esposizione di 8 ore al giorno		
Dimensioni ingressi/uscite		
Filtro d'ingresso della vernice	griglia in acciaio inossidabile da 16 mesh, riutilizzabile	
Filtro di uscita della vernice	griglia in acciaio inossidabile da 50 mesh, riutilizzabile	
Dimensioni ingresso pompa	1" npsm(m)	
Dimensione uscita del fluido	3/8 npt(f)	
Dimensioni/Peso		
Altezza	44,5 in.	113,03 cm
Lunghezza	68,25 in.	173,36 cm
Larghezza	34,25 in.	87,0 cm
Peso (a vuoto, senza imballaggio)	263 lb	119 kg

Parti a contatto con il fluido...PTFE, nylon, poliuretano, V-Max™, cuoio, carburo di tungsteno, acciaio inox, cromatura, acciaio al carbonio nichelato, ceramica

Accessori

Devono essere acquistate separatamente:

OLIO IDRAULICO APPROVATO DALLA GRACO

196236 - 19 litri (5 galloni)

207428 - 3,8 litri (1 gallone)

Garanzia Graco

Graco garantisce tutta l'apparecchiatura descritta in questo documento che è fabbricata dalla Graco e che è marchiata con il relativo nome come esente da difetti del materiale e di mano d'opera alla data della vendita per l'acquirente originale che lo usa. Con l'eccezione di eventuali garanzie speciali, estese o limitate pubblicate da Graco, la Graco riparerà o sostituirà qualsiasi parte dell'apparecchiatura che la Graco stessa riconoscerà come difettosa, per un periodo di dodici mesi dalla data di acquisto. La presente garanzia è applicabile soltanto quando l'attrezzatura è installata, utilizzata e sottoposta a manutenzione secondo le raccomandazioni indicate da Graco.

Questa garanzia non copre, e Graco non ne potrà essere ritenuta responsabile, usura e danni generici o eventuali malfunzionamenti, danni o usura causati da installazioni non corrette, cattivo uso, errata applicazione, abrasione, corrosione, manutenzione inadeguata o non corretta, negligenza, incidenti, manomissioni o sostituzioni di componenti non Graco. Graco non sarà responsabile nemmeno per eventuali malfunzionamenti, danni o usura causati dall'incompatibilità delle attrezzature Graco con strutture, accessori, attrezzature o materiali non forniti da Graco o da progettazioni, produzioni, installazioni, funzionamenti o manutenzioni errati di strutture, accessori, attrezzature o materiali non forniti da Graco.

Questa garanzia è valida solo se l'attrezzatura difettosa viene restituita a un distributore Graco in porto franco per la verifica del difetto dichiarato. Se il difetto dichiarato viene verificato, Graco riparerà o sostituirà senza alcun addebito tutte le parti difettose. L'apparecchiatura verrà restituita all'acquirente originale con il trasporto prepagato. Se l'ispezione non rileva difetti nei materiali o nella lavorazione, le riparazioni verranno effettuate a un costo ragionevole che include il costo delle parti, la manodopera e il trasporto.

QUESTA GARANZIA È ESCLUSIVA E SOSTITUISCE TUTTE LE ALTRE GARANZIE, ESPLICITE O IMPLICITE INCLUSE MA NON LIMITATE A EVENTUALI GARANZIE DI COMMERCIALITÀ O ADATTABILITÀ A SCOPI PARTICOLARI.

L'unico obbligo di Graco e il solo rimedio a disposizione dell'acquirente in caso di inadempimento ai sensi della garanzia sono quelli indicati in precedenza. L'acquirente accetta che nessun altro rimedio (inclusi fra l'altro danni accidentali o consequenziali per perdite di profitto, di vendite, lesioni alle persone o danni alle proprietà o qualsiasi altra perdita accidentale o consequenziale) sia messo a sua disposizione. Qualsiasi azione legale per violazione della garanzia dovrà essere intrapresa entro due (2) anni dalla data di vendita.

GRACO NON RILASCI ALCUNA GARANZIA E NON RICONOSCE NESSUNA GARANZIA IMPLICITA DI COMMERCIALITÀ ED ADATTABILITÀ A SCOPI PARTICOLARI RELATIVAMENTE AD ACCESSORI, ATTREZZATURE, MATERIALI O COMPONENTI VENDUTI MA NON PRODOTTI DA GRACO. Questi articoli venduti, ma non prodotti, dalla Graco (come i motori elettrici, gli interruttori, i flessibili, ecc.) sono coperti dalla garanzia,

se esiste, dei relativi produttori. Graco fornirà all'acquirente un'assistenza ragionevole in caso di reclami per violazione di queste garanzie.

Graco non è in alcun caso responsabile di danni indiretti, accidentali, speciali o consequenziali dovuti alla fornitura da parte di Graco dell'attrezzatura di seguito riportata o per la fornitura, le prestazioni o l'utilizzo di qualsiasi altro prodotto o articolo venduto, a causa di violazione del contratto, della garanzia, per negligenza di Graco o altro.

FOR GRACO CANADA CUSTOMERS

The Parties acknowledge that they have required that the present document, as well as all documents, notices and legal proceedings entered into, given or instituted pursuant hereto or relating directly or indirectly hereto, be drawn up in English. Les parties reconnaissent avoir convenu que la rédaction du présent document sera en Anglais, ainsi que tous documents, avis et procédures judiciaires exécutés, donnés ou intentés, à la suite de ou en rapport, directement ou indirectement, avec les procédures concernées.

POUR LES CLIENTS DE GRACO PARLANT FRANÇAIS

Les parties reconnaissent avoir convenu que la rédaction du présent document ainsi que de tous les documents, avis et procédures judiciaires exécutés, donnés ou intentés à la suite de ou en rapport, directement ou indirectement, avec les procédures concernées, sera en anglais.

COPERTURA AGGIUNTIVA DELLA GARANZIA

Graco fornisce una garanzia estesa e garanzia contro l'usura per i prodotti descritti nel "Programma di garanzia per prodotti per professionisti Graco".

Informazioni Graco

Per informazioni aggiornate sui prodotti Graco visitare il sito www.graco.com.

Per informazioni sui brevetti, visitare il sito Web www.graco.com/patents.

PER INVIARE UN ORDINE, contattare il distributore GRACO o chiamare il numero 1-800-690-2894 per individuare il distributore più vicino.

Tutte le informazioni e le illustrazioni contenute nel presente documento sono basate sulle informazioni più aggiornate disponibili al momento della pubblicazione.

Graco si riserva il diritto di apportare modifiche in qualunque momento senza preavviso.

Istruzioni originali. This manual contains Italian. MM 3A3391

Sede generale Graco: Minneapolis

Uffici internazionali: Belgio, Cina, Giappone, Corea

GRACO INC. AND SUBSIDIARIES • P.O. BOX 1441 • MINNEAPOLIS MN 55440-1441 • USA
Copyright 2016, Graco Inc. Tutti gli stabilimenti di produzione Graco sono registrati a ISO 9001.

www.graco.com

Revisione B, luglio 2018