

Merkur[®] Hogedruk spuitapparaat

332443G
NL

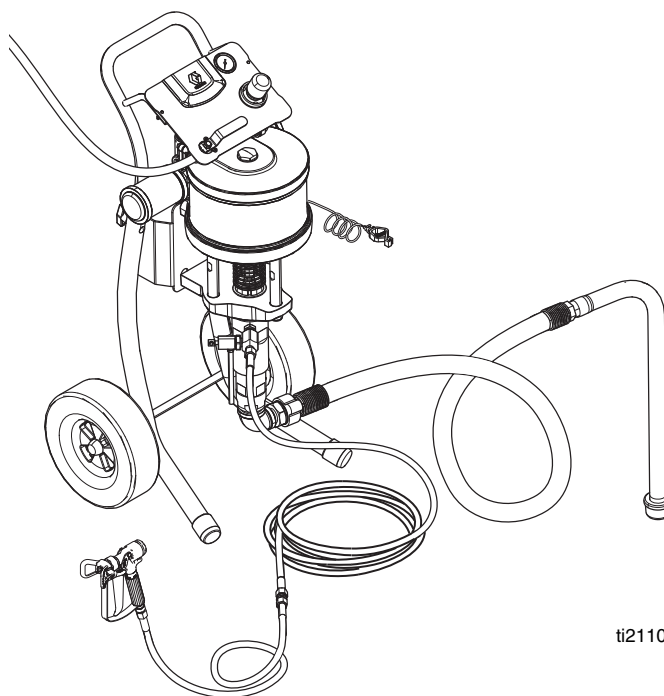
Voor het aanbrengen van een beschermende coating in gevaarlijke en niet-gevaarlijke locaties. Uitsluitend voor professioneel gebruik.

Zie pag. 2 voor informatie over het model, waaronder de maximale werkdruk.




Belangrijke veiligheidsinstructies

Lees alle waarschuwingen en instructies in deze handleiding. Bewaar deze instructies.



ti21103a

CE  II 2 G Ex h T3 Gb

Inhoudsopgave

Bijbehorende handleidingen	2
Modellen	3
Merkur X48-pakket	3
Merkur X72-pakket	3
Kaal pakket	3
Waarschuwingen	4
Installatie	6
Algemene informatie	7
Vorbereiding operator	7
Vorbereiding locatie	7
Onderdelen	7
Toebehoren voor de luchtleiding	7
Aarding	8
Instellen	8
Bediening	10
Drukcontlastingsprocedure	10
Trekvergrendeling	10
Spoelen	11
Vullen	12
Aanbrengen van de spuittip	13
Spuiten	14
Stopzetten	14
Onderhoud	15
Preventief onderhoudsschema	15
Schroefdraadverbindingen aandraaien	15
Oliereservoir	15
Problemen oplossen	16
Reparatie	17
Algemene informatie	17
De verdringerpomp ontkoppelen	17
De verdringerpomp weer aansluiten	18
De luchtmotor afkoppelen	19
De luchtmotor weer aansluiten	19
Onderdelen	20
Systeempakketten	20
Onderdelen van het pompsysteem	22
Onderstelmontageset 289694	23
Bedieningssets voor alleen de pomp	24
Reparatiesets	25
Toebehoren	25
Prestatiegrafieken	26
Merkur X48	
48:1 verhouding, 75 cc/cyclus	26
Merkur X72	
72:1-verhouding, 50 cc/cyclus	27
Afmetingen	28
Technische informatie	29
Standaardgarantie van Graco	30

Bijbehorende handleidingen

Handleiding	Beschrijving
312796	NXT™-luchtmotor
312145	XTR™ 5 en XTR™ 7 airless spuitpistool
332246	Merkur hogedruk verdringerpomp
407055	Luchtregelpaneelset
407053	Merkur X48-dichtingreparatieset
407054	Merkur X72-dichtingreparatieset
307296	Hogedruk piektanks en vloeistoffilters
308169	Luchtfilters en smeerapparaten

Modellen

Mercur X48-pakket

Onderdeel	Pistool		Slangen		Toebehoren			Maximale inlaatluchtdruk psi (MPa, bar)	Maximale vloeistofwerkdruk psi (MPa, bar)	Maximum vloeistofdoorstroming g/min. (l/min.)
	Pistool	Tip-grootte	Vloeistofslang voor het pistool	Flexibele vloeistofslang voor het pistool	Zuigbuis	Vloeistoffilter	Aftapventiel-set			
16U920	XTR504	0,019	✓	✓	✓		✓	100	4800 (33, 330)	1,2 (4,5)

Mercur X72-pakket

Onderdeel	Pistool		Slangen		Toebehoren			Maximale inlaatluchtdruk psi (MPa, bar)	Maximale vloeistofwerkdruk psi (MPa, bar)	Maximum vloeistofdoorstroming g/min. (l/min.)
	Pistool	Tip-grootte	Vloeistofslang voor het pistool	Flexibele vloeistofslang voor het pistool	Zuigbuis	Vloeistoffilter	Aftapventiel-set			
16U918	XTR704	0,019	✓	✓	✓		✓	100	7200 (50, 500)	0,8 (3)

Kaal pakket

Kale pakketten bevatten geen pistool of slangen.









Onderdeel	Beschrijving	Maximale inlaatluchtdruk psi (MPa, bar)	Maximale vloeistofwerkdruk psi (MPa, bar)	Maximum vloeistofdoorstroming g/min. (l/min.)
16V174	Mercur X72	100	7200 (50, 500)	0,8 (3)
16V175	Mercur X48	100	4800 (33, 330)	1,2 (4,5)

Maximum aanbevolen tipgrootte




Model	Tipgrootte
Mercur X72	0,021
Mercur X48	0,025

Waarschuwingen

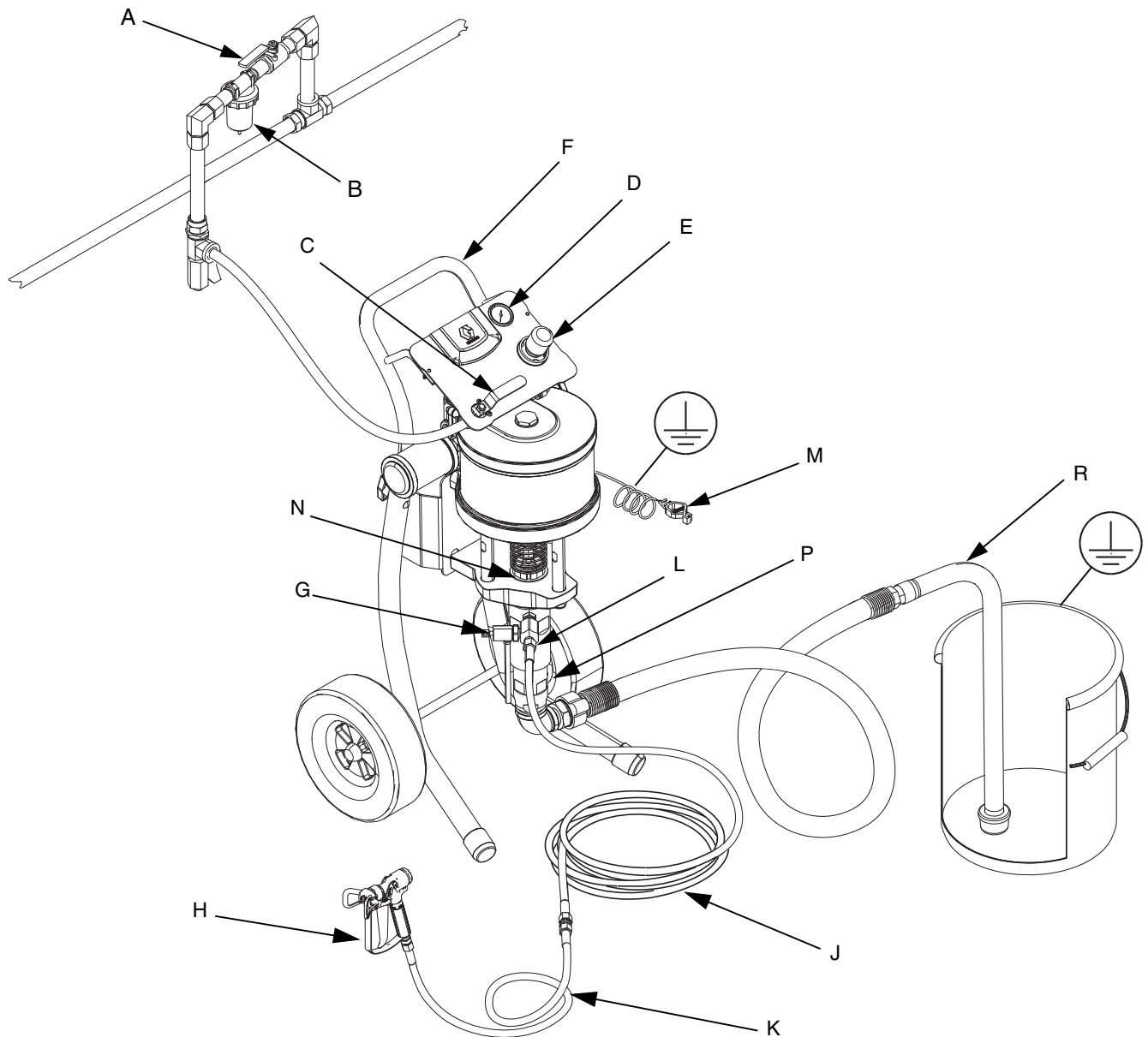
Onderstaande waarschuwingen betreffen installatie, gebruik, aarding, onderhoud en reparatie van deze apparatuur. Het symbool met het uitroepteken verwijst naar een algemene waarschuwing en het gevarensymbool verwijst naar procedurespecifieke risico's. Als u deze symbolen in de handleiding of op de waarschuwingslabels ziet, raadpleeg dan deze Waarschuwingen. Productspecifieke gevaarsymbolen en waarschuwingen die niet in dit hoofdstuk staan beschreven, staan vermeld in de gehele handleiding waar deze van toepassing zijn.

 <h2 style="margin: 0;">WAARSCHUWING</h2>	
   	<p>BRAND- EN EXPLOSIEGEVAAR</p> <p>Ontvlambare dampen in het werkgebied, zoals die van oplosmiddelen en verf, kunnen ontbranden of exploderen. Ter voorkoming van brand en explosies:</p> <ul style="list-style-type: none"> • Gebruik de apparatuur alleen in goed geventileerde ruimtes. • Zorg dat er geen ontstekingsbronnen zijn, zoals waakvlammen, sigaretten, draagbare elektrische lampen en plastic druppelvangsers (deze kunnen statische vonkoverslag geven). • Houd het werkgebied vrij van afval, inclusief oplosmiddelen, poetslappen en benzine. • Haal geen stekkers uit stopcontacten, steek geen stekkers in stopcontacten en doe geen lampen aan of uit als er brandbare dampen aanwezig zijn. • Aard alle apparatuur in het werkgebied. Zie de instructies onder Aarding. • Alleen geaarde slangen gebruiken. • Houd het pistool stevig tegen de zijkant van een geaarde emmer gedrukt terwijl u in de emmer spuit. Gebruik geen gevoerde emmers tenzij dit antistatisch of geleidend zijn. • Leg de bediening onmiddellijk stil als er zich statische vonken voordoen of u een schok ervaart. Gebruik het systeem pas weer als u de oorzaak van het probleem kent en het probleem is verholpen. • Zorg dat er altijd een werkend brandblusapparaat in het werkgebied is.
  	<p>GEVAAR VOOR INJECTIE DOOR DE HUID</p> <p>Vloeistof die onder hoge druk uit het doseerapparaat, uit lekkende slangen of uit beschadigde onderdelen komt, dringt door de huid naar binnen in het lichaam. Dit kan eruitzien als een gewone snijwond, maar er is sprake van ernstig letsel dat kan leiden tot amputatie. Raadpleeg onmiddellijk een medisch specialist.</p> <ul style="list-style-type: none"> • Schakel de trekkervergrendeling in wanneer u niet doseert. • Richt het doseerapparaat niet op een persoon of enig lichaamsdeel. • De hand nooit op de vloeistofuitlaat plaatsten. • Probeer nooit lekkages te stoppen of af te buigen met uw handen, uw lichaam, handschoenen of een doek. • Volg altijd de Drukontlastingsprocedure wanneer u ophoudt met doseren en vóór reiniging, controle of onderhoud aan de apparatuur. • Draai steeds eerst alle vloeistofkoppelingen goed vast, voordat u de apparatuur gaat bedienen. • Kijk slangen en verbindingsmoffen elke dag na. Vervang versleten of beschadigde onderdelen onmiddellijk.

WAARSCHUWING

 	<p>GEVAREN VAN MISBRUIK VAN APPARATUUR</p> <p>Verkeerd gebruik kan leiden tot dodelijke ongevallen of ernstig letsel.</p> <ul style="list-style-type: none"> • Bedien het systeem niet als u moe bent of onder invloed bent van alcohol of geneesmiddelen. • Overschrijd nooit de maximale werkdruk en de maximale bedrijfstemperatuur van het zwakste onderdeel in uw systeem. Zie de Technische informatie van alle handleidingen. • Gebruik vloeistoffen en oplosmiddelen die geschikt zijn voor de bevochtigde onderdelen van de apparatuur. Zie de Technische informatie van alle handleidingen. Lees de waarschuwingen van de fabrikant van de gebruikte vloeistoffen en oplosmiddelen. Vraag de leverancier of de verkoper van het materiaal om het materiaalveiligheidsinformatieblad (MSDS) voor alle informatie over het materiaal dat u gebruikt. • Het werkgebied niet verlaten als de apparatuur in werking is of onder druk staat. • Alle apparatuur uitzetten en de Drukontlastingsprocedure volgen wanneer de apparatuur niet in gebruik is. • Controleer de apparatuur dagelijks. Repareer of vervang versleten of beschadigde onderdelen onmiddellijk en vervang dit uitsluitend door originele reserveonderdelen van de fabrikant. • Breng geen veranderingen of wijzigingen in de apparatuur aan. Veranderingen of aanpassingen kunnen veiligheidsrisico's inhouden en ertoe leiden dat de goedkeuringen van agentschappen ongeldig worden. • Zorg dat alle apparaten gekeurd en goedgekeurd zijn voor de omgeving waarin u dit gebruikt. • Gebruik apparatuur alleen voor het beoogde doel. Neem contact op met uw leverancier voor meer informatie. • Houd slangen en kabels uit de buurt van plaatsen met druk verkeer, scherpe randen, bewegende onderdelen en hete oppervlakken. • Zorg dat er geen kink in slangen komt en buig dit niet te ver door; trek het apparaat nooit naar voren door aan de slang te trekken. • Houd kinderen en dieren weg uit het werkgebied. • Houd u aan alle geldende veiligheidsvoorschriften.
 	<p>GEVAREN VAN BEWEGENDE DELEN</p> <p>Bewegende onderdelen kunnen vingers en andere lichaamsdelen afknellen, amputeren of snijwonden veroorzaken.</p> <ul style="list-style-type: none"> • Blijf uit de buurt van bewegende onderdelen. • Laat apparatuur niet draaien als de beschermwanden of -kappen zijn verwijderd. • Apparatuur die onder druk staat, kan zonder waarschuwing starten. Voordat u de apparatuur controleert, verplaatst of er onderhoud aan uitvoert, voert u eerst de Drukontlastingsprocedure uit en koppelt u alle voedingsbronnen los.
	<p>GEVAAR VAN GIFTIGE VLOEISTOF EN DAMPEN</p> <p>Giftige vloeistoffen of dampen kunnen ernstig letsel of zelfs de dood veroorzaken als deze in de ogen of op de huid spatten, of ingeademd of ingeslikt worden.</p> <ul style="list-style-type: none"> • Lees de MSDS-veiligheidsbladen zodat u de specifieke gevaren kent van de gebruikte vloeistoffen. • Bewaar gevaarlijk materiaal in goedgekeurde containers en voer dit af conform alle geldende richtlijnen. • Draag steeds chemisch ondoorlatende handschoenen bij het spuiten, doseren of het reinigen van de apparatuur.
	<p>PERSOONLIJKE BESCHERMINGSMIDDELEN</p> <p>Draag gepaste beschermingsmiddelen wanneer u zich in het werkgebied bevindt om ernstige letsels zoals oogletsels, gehoorverlies, inademing van giftige dampen en brandwonden te voorkomen. Deze beschermingsmiddelen bestaan onder andere uit:</p> <ul style="list-style-type: none"> • Gezichts- en gehoorbescherming. • Ademhalingstoestellen, beschermende kleding en handschoenen, zoals aanbevolen door de fabrikant van de vloeistof en oplosmiddelen.

Installatie



ti21104a

FIG. 1: Voorbeeldinstallatie

Verklaring:

- | | | | |
|---|---|---|------------------------------|
| A | Luchtafsluitklep (optioneel toebehoren) | K | Flexibele slang |
| B | Luchtfilter (optioneel toebehoren) | L | Vloeistofuitlaat van de pomp |
| C | Zelfontlastend luchtventiel | M | Aardingsdraad |
| D | Luchtdrukmeter van de pomp | N | Oliereservoir |
| E | Luchtdrukregelaar van de pomp | P | Vloeistofinlaat van de pomp |
| F | Onderstel | R | Aanzuigslang |
| G | Vloeistofaftapventiel | | |
| H | Spuitpistool | | |
| J | Materiaalaanvoerslang van pistool | | |

Algemene informatie

OPMERKING: referentienummers en -letters tussen haakjes verwijzen naar de overeenkomstige aanduidingen in de afbeeldingen.

OPMERKING: gebruik altijd originele onderdelen en toebehoren van Graco, verkrijgbaar bij uw Graco-leverancier. Indien u uw eigen toebehoren gebruikt, zorg er dan voor dat dit de juiste maten heeft en dat dit voldoet aan de drukvereisten van het systeem.

FIG. 1 is slechts een hulpmiddel om te helpen bij het kiezen en installeren van onderdelen en toebehoren.

Vorbereiding operator

Alle operators moeten zijn opgeleid om alle systeemonderdelen te bedienen en om naar behoren om te gaan met alle materialen. Alle operators dienen alle gebruikershandleidingen, plaatjes en labels grondig door te lezen alvorens apparatuur te bedienen.

Vorbereiding locatie

Zorg voor een voldoende voorraad perslucht.

Breng een toevoerleiding voor perslucht van de luchtcompressor naar de pomplocatie. Zorg ervoor dat alle luchtslangen de juiste maat heeft en geschikt zijn voor de druk van uw systeem. Gebruik uitsluitend elektrisch geleidende slangen. De luchtslang dient een schroefdraad van 3/8 npt(m) te hebben. Gebruik voor de beste prestaties een luchtleiding van minimaal 1/2 inch.

Houd het werkgebied vrij van obstakels en afval, zodat de bewegingsvrijheid van de operator niet wordt beperkt.

Houd een geaarde metalen emmer bij de hand, zodat u deze kunt gebruiken wanneer u het systeem doorspoelt.

Onderdelen

Zie FIG. 1.

- Het zelfontlastend luchtventiel met rode hendel (C) dient om de lucht die in uw systeem vastzit tussen de luchtmotor en het pistool vrij te geven als de klep is gesloten. Blokkeer de toegang tot het ventiel niet.



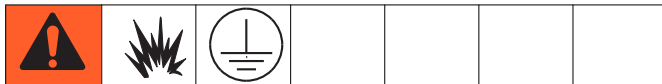
- De luchtregelaar (E) van de pomp regelt de pompsnelheid en de uitlaatdruk, door de luchtdruk van de toegevoerde perslucht bij te regelen.
- Het luchtontlastingsventiel (niet afgebeeld) wordt automatisch geopend om overdruk van de pomp te voorkomen.
- Het airless spuitpistool (H) geeft de vloeistof af. In het pistool bevindt zich de spuittip (niet afgebeeld). Deze is verkrijgbaar in verschillende formaten, voor verschillende spuitpatronen en stroomsnelheden. Raadpleeg de handleiding bij het pistool voor de installatie van de spuittip.
- De slang (J) zorgt voor de vloeistoftoevoer van het pistool.
- Dankzij de aanzuigslang (R) met zeef kan de pomp vloeistof trekken uit een bak van 19 liter.
- Een optioneel vloeistoffilter met een roestvrijstalen element met een maaswijdte 60 (250 micron) filtert deeltjes uit de vloeistof die uit de pomp komt.
- Een vloeistofaftapventiel (G) verlaagt de vloeistofdruk in de slang en het pistool.

Toebehoren voor de luchtleiding

Installeer de volgende toebehoren in de volgorde die wordt weergegeven in FIG. 1 en gebruik indien nodig tussenstukken.

- Een filter in de luchtleiding (B) verwijdert schadelijk vuil en vocht uit de aangevoerde perslucht.
- Een tweede zelfontlastende luchtafsluitventiel (A) isoleert de luchtleidingtoebehoren voor onderhoud. Plaats het vóór alle andere toebehoren in de luchtleiding.

Aarding



De apparatuur en spoelmermer moeten worden geaard om het risico op statische vonken te beperken. Statische vonken kunnen tot gevolg heeft dat dampen ontbranden of ontploffen. Aarden biedt de elektrische stroom een ontsnapingsdraad.

1. Pomp: zie FIG. 2. Controleer of de aardingsschroef (MS) veilig is bevestigd en stevig vastgedraaid is aan de luchtmotor. Sluit het andere uiteinde van de aardingsdraad (M) aan op een goede aarde.

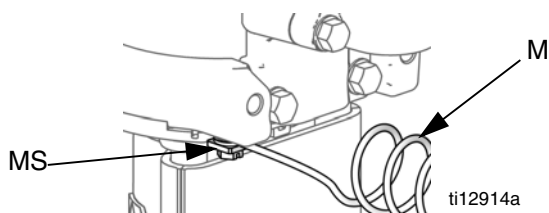
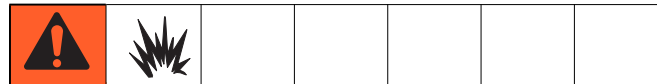


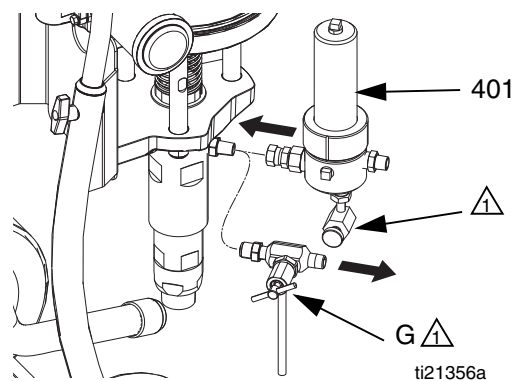
FIG. 2. Aardingsschroef en -draad

2. Vloeistofslangen van de pomp: gebruik uitsluitend elektrisch geleidende slangen. Controleer de elektrische weerstand van de slangen. Als de totale weerstand op de massa hoger is dan 25 mega-ohm, moet de slang onmiddellijk worden vervangen. Originele Graco-slangen zijn geleidend.
3. Luchtcompressor: volg de aanbevelingen van de fabrikant.
4. Spuitpistool: aarding via aansluiting met een goed geaarde vloeistofslang en pomp.
5. Vloeistofhouder: volg de plaatselijk geldende voorschriften.
6. Het te spuiten object: volg de plaatselijk geldende voorschriften.
7. Emmers met oplosmiddel die worden gebruikt bij het spoelen: volg de plaatselijk geldende voorschriften. Gebruik alleen metalen emmers die geleidend zijn en op een geaard oppervlak staan. De emmer niet op een niet-geleidende ondergrond plaatsen, zoals papier of karton, aangezien dan de continuïteit van de aarding wordt onderbroken.
8. Houd om de aarding niet te onderbreken bij het spoelen of het aflaten van druk een metalen gedeelte van het spuitpistool stevig tegen de zijkant van een geaarde metalen emmer en activeer dan het pistool.

Instellen



1. Breng het waarschuwinglabel in uw eigen taal aan.
2. Monteer aan elke kant van het luchtspruitstuk van de motor een geluidsdemper.
3. Installeer de optionele filterset voor vloeistofuitlaat 16V583 als het materiaal bij de vloeistofuitlaat van de pomp gefilterd moet worden. Zie **Toebehoren**, pag. 25, voor onderdelen.
 - a. Gebruik een moersleutel om de vloeistofuitlaatfitting van de pomp op zijn plaats te houden en een tweede moersleutel op de T-fitting van het aftapventiel. Verwijder de T-fitting van het aftapventiel (G).
 - b. Plaats het vloeistoffilter (401) in een bankschroef. Breng schroefdraadafdichtmiddel aan op de schroefdraden en installeer de fittingen zoals getoond.

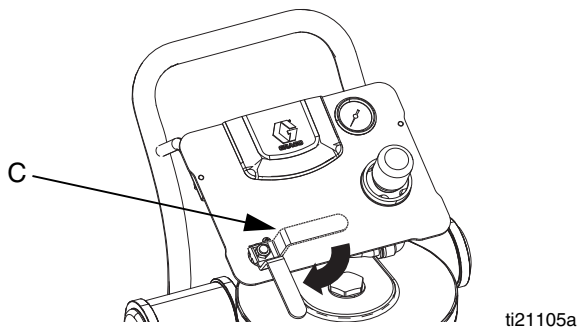


⚠ Verwijder, zo nodig, de geribde fitting (13) van de T-fitting (G) en installeer het aftapventiel van de vloeistoffilterset.

FIG. 3: Optionele filterset voor vloeistofuitlaat

4. Sluit de hevelslang aan op de pompinlaat. Gebruik een vonkvrije hamer voor het vastslaan van de slangfittingen.
5. Zie FIG. 1. Sluit het uiteinde van de vloeistofslang (J) aan op de pompuitlaat (L), of het filter, en draai aan.
6. Sluit het andere uiteinde van de vloeistofslang (J) aan op de reductienippel en flexibele slang (K). Sluit de flexibele slang aan op het pistool en draai vast.

7. Sluit het zelfontlastend luchtventiel (C). Sluit de luchttoevoerslang aan op de luchtinlaat.



8. Spoel door voor gebruik. Zie pag. 11.
9. Vullen voor gebruik. Zie pag. 12.

Oliereservoir



Vul voor het gebruik het oliereservoir (N) voor 1/2 met Graco Throat Seal Liquid (TSL), onderdeelnr. 206994, of een gelijkwaardig oplosmiddel.

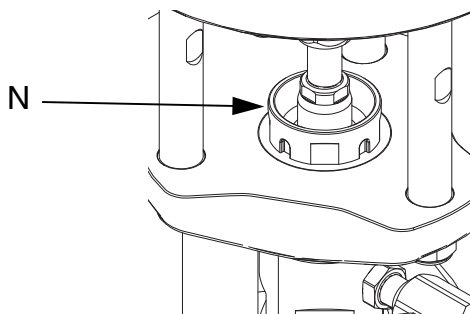


FIG. 4. Oliereservoir

Bediening

Drukontlastingsprocedure



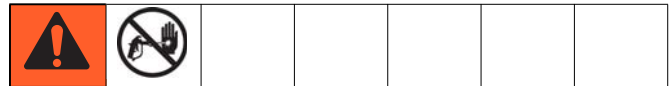
Volg altijd de Drukontlastingsprocedure als u dit symbool ziet.



Het systeem blijft onder druk staan totdat dit handmatig wordt ontlast. Om ernstig letsel veroorzaakt door vloeistof onder druk te voorkomen, zoals injectie door de huid, opspattende vloeistof en bewegende onderdelen, dient u de instructies onder Drukontlastingsprocedure te volgen wanneer u stopt met spuiten en voordat u de apparatuur reinigt, controleert of er onderhoud aan pleegt.

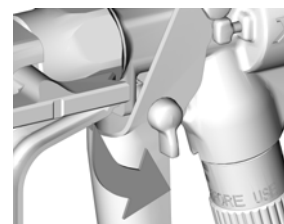
1. Schakel de trekkervergrendeling in.
2. Zie FIG. 1. Sluit het zelfontlastend luchtventiel (C).
3. Schakel de trekkervergrendeling uit.
4. Houd een metalen gedeelte van het pistool stevig tegen een gearde metalen emmer. Trek aan de trekker van het pistool om de vloeistofdruk te ontlasten.
5. Schakel de trekkervergrendeling in.
6. Draai alle vloeistofaftapventielen in het systeem open en houd een afvalbak bij de hand om de vloeistof op te vangen. Nadat de vloeistof is afgetapt, sluit u de kranen.
7. Als u vermoedt dat de spuittip of de slang volledig verstopt zit of dat de druk niet volledig is ontlast nadat u bovenstaande stappen heeft gevolgd, draai dan de borgmoer van de mondstukbeschermer of de eindkoppeling van de slang heel langzaam los en ontlast zo de druk geleidelijk; draai vervolgens de moer of de verbindingsmof helemaal los. Verwijder de tip, richt in een emmer en druk de trekker van het pistool in.

Trekkervergrendeling



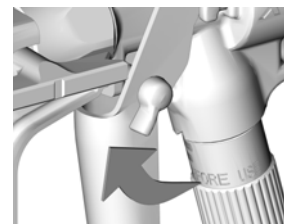
Zie FIG. 5. Schakel de trekkervergrendeling van het pistool altijd in als u ophoudt met spuiten om te voorkomen dat het pistool gaat spuiten omdat de trekker onverwacht met de hand wordt ingedrukt of als het pistool valt of er tegen het pistool wordt gestoten.

Veiligheidspal voor de trekker van het pistool vergrendeld



TI5049a

Veiligheidspal voor de trekker van het pistool los



TI5048a

FIG. 5. Trekkervergrendeling

Spoelen



Aard de apparatuur en afvalcontainer te allen tijde om brand en ontploffingen te voorkomen. Spoel altijd bij een zo laag mogelijke druk, om statische vonken en letsel door opspattende vloeistof te voorkomen.

De pomp spoelen vóór het eerste gebruik

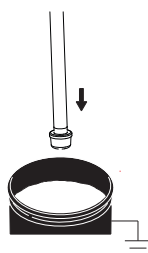
De pomp is getest met lichte olie. De olie is niet verwijderd om de pomponderdelen te beschermen. Als de vloeistof die u gebruikt, verontreinigd kan raken door de olie, spoelt u de pomp schoon met een geschikt oplosmiddel. Zie **Spoelen** op pag. 11.

Spoel de pomp:

- Voor het eerste gebruik
- Bij het wisselen van kleur of spuitvloeistoffen;
- Voordat u de apparatuur repareert
- Voordat de vloeistof opdroogt of neerslaat in een stilstaande pomp (controleer de verwerkingstijd van gekatalyseerde vloeistoffen)
- Aan het eind van de dag
- Voordat de pomp wordt opgeborgen.

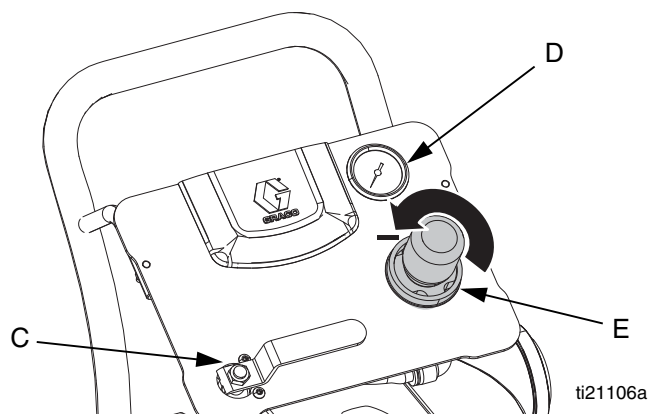
Spoel bij een zo laag mogelijke druk. Spoel door met een vloeistof die compatibel is met de door u gepompte vloeistof en met de natte delen in uw systeem. Informeer bij de fabrikant of leverancier van de vloeistof welke spoelvloeistoffen aanbevolen zijn en hoe vaak er moet worden gespoeld.

1. Volg de **Drukontlastingsprocedure**, pag. 10.
2. Zie FIG. 1. Vergrendel de trekker van het pistool. Haal de tipbeschermer en de spuittip van het pistool (H). Raadpleeg de handleiding bij het pistool.
3. Plaats de aanzuigbuis in een geschikt oplosmiddel.

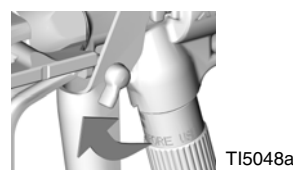


OPMERKING: rek de slang niet uit; laat hem hangen zodat de vloeistof vrij in de pomp kan lopen.

4. Draai de stelknop van de regelaar (E) tegen de klok in tot hij niet verder kan en de meter (D) nul aangeeft.



5. Open het zelfontlastend luchtventiel (C).
6. Spoel de slang en het pistool:
 - a. Schakel de trekvergrendeling van het pistool uit. Houd het pistool tegen een geaarde metalen opvangbak.



- b. Druk de trekker van het pistool in. Open langzaam de regelknop (E) totdat de pomp begint te werken en er een constante stroom uit het pistool komt. Knijp de pistooltrekker 10 tot 15 seconden lang in.

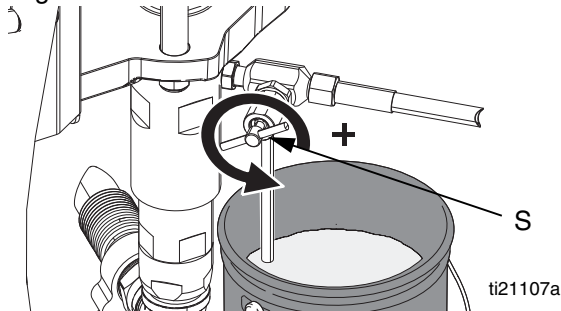


- c. Zodra het oplosmiddel er helder uitkomt, stopt u de pomp door de regelknop (E) tegen de klok in te draaien tot het niet meer verder gaat, en de manometer (D) nul aanwijst. Zodra het materiaal stopt met stromen, laat u de trekker los en vergrendelt u die. Stop de pomp met de stang geheel in de pomp.
- d. Sluit het zelfontlastende hoofdventiel (C).

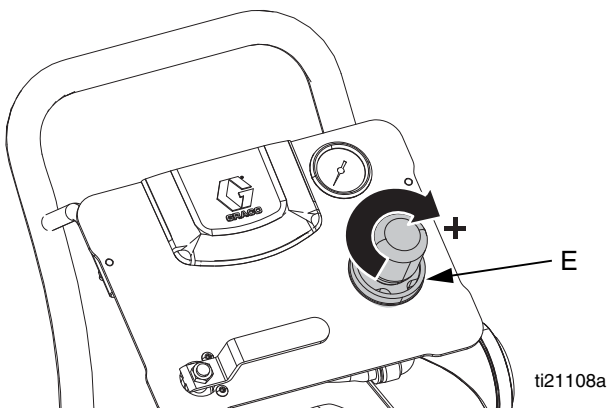
7. Bij het doorspoelen van een aftap-/reinigkraan:

- a. Plaats de afvoerleiding in een gearde afvalbak.

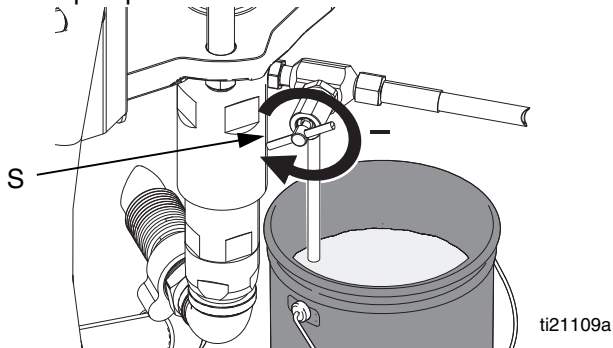
Open het afvoer-/aftapventiel (S) iets door deze tegen de klok in te draaien.



- b. Start de pomp door de stelknop voor de luchtregelaar (E) met de klok mee te draaien tot de pomp begint te bewegen.



- c. Sluit het afvoer-/aftapventiel (S) door het met de klok mee te draaien, zodra er schoon oplosmiddel uit de afvoerleiding stroomt. De pomp zal afslaan.

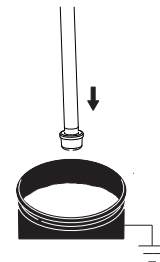


- d. Stop de pomp met de stang geheel in de pomp.
 e. Volg de **Drukontlastingsprocedure**, pag. 10. Laat er wat oplosmiddel in en berg het spuitapparaat op.

Vullen

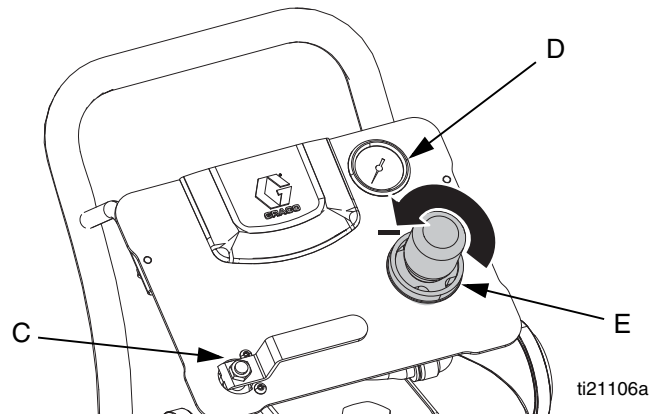


1. Volg de **Drukontlastingsprocedure**, pag. 10.
2. Zie FIG. 1. Vergrendel de trekker van het pistool. Haal de tipbeschermer en de spuittip van het pistool (H). Raadpleeg de handleiding bij het pistool.
3. Plaats een zuigbuis in het materiaal waarmee gespoten zal worden.



OPMERKING: rek de slang niet uit; laat hem hangen zodat de vloeistof vrij in de pomp kan lopen.

4. Draai de stelknop van de regelaar (E) tegen de klok in tot hij niet verder kan en de meter (D) nul aangeeft.

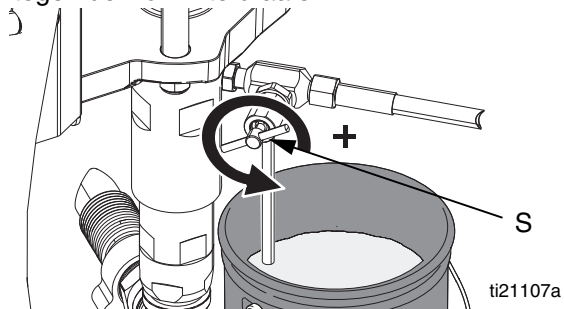


5. Open het zelfontlastend luchtventiel (C).

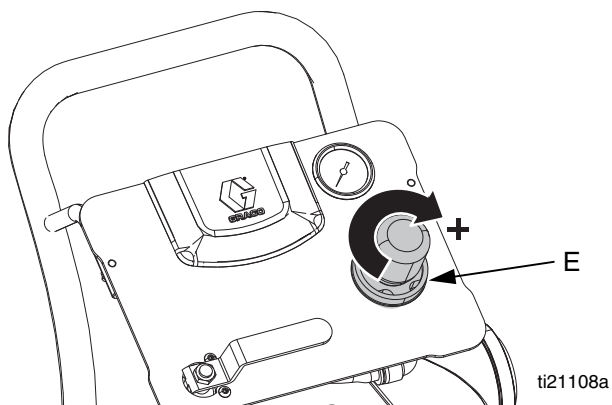
6. Vul zo nodig de pomp via de aftapkraan (gewoonlijk voor materialen uit één component met hoge viscositeit):

a. Plaats de afvoerleiding in een gearde afvalbak.

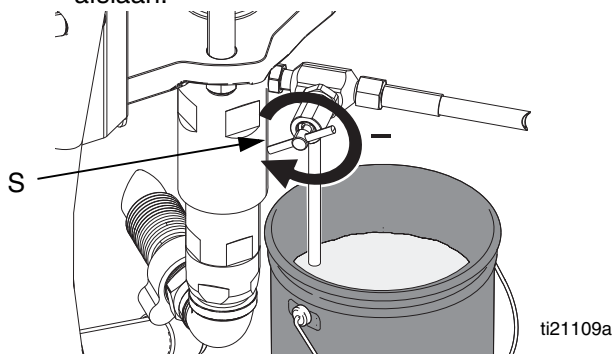
Open het afvoer-/aftapventiel (S) iets door deze tegen de klok in te draaien.



b. Start de pomp door de stelknop voor de luchtregelaar (E) met de klok mee te draaien tot de pomp begint te bewegen.



c. Sluit het afvoer-/aftapventiel (S) door het met de klok mee te draaien, zodra er schoon materiaal uit de afvoerleiding stroomt. De pomp zal afslaan.



7. Vul de slang en het pistool:

a. Schakel de trekkervergrendeling van het pistool uit.



b. Trek aan het pistool en open langzaam de afstelknop van de regelaar (E) tot de pomp gaat werken. Schakel het spuitpistool in en richt het in een gearde emmer totdat de straal uit het spuitpistool constant is.



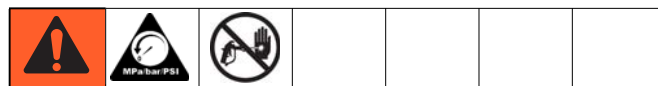
c. Schakel de trekkervergrendeling in.

8. De apparatuur is nu gereed om te gaan spuiten; ga naar **Spuiten**, pag. 14.

LET OP

De pomp niet vullen via het aftapventiel bij gebruik van tweecomponentenmateriaal. Het gemengde tweecomponentenmateriaal zal uitharden in het ventiel, waardoor het verstopt raakt

Aanbrengen van de spuittip



Volg de **Drukontlastingsprocedure**, pag. 10. Installeer de spuittip en de spuittipbeschermer zoals wordt beschreven in de handleiding die bij het spuitpistool is geleverd.

De vloeistofuitvoer en de patroonbreedte hangen af van de grootte van de spuittip, de viscositeit van de vloeistof en de vloeistofdruk. Gebruik de spuittipselectiekaart in de handleiding van het pistool als richtlijn voor het selecteren van de juiste spuittip voor uw toepassing.

Maximum tipgrootte

Grotere tips kunnen worden gebruikt met minder viskeus materiaal.

Model	Maximum tipgrootte
Merkur X72	0,021
Merkur X48	0,025

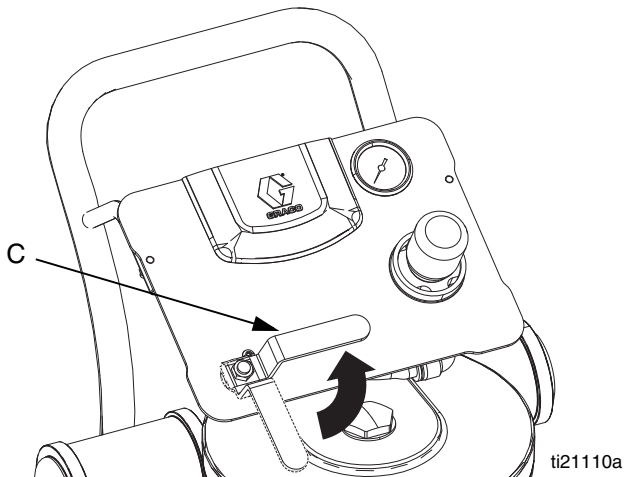
Spuiten



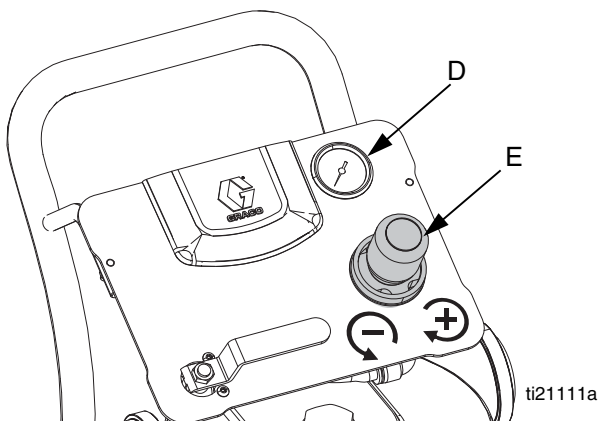
LET OP

Laat de pomp nooit droog lopen. Een droge pomp zal snel harder gaan lopen en mogelijk schade veroorzaken.

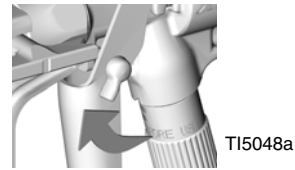
1. Vullen. Zie **Vullen**, pag. 12.
2. Volg de **Drukontlastingsprocedure**, pag. 10.
3. Installeer de tip en de tipbeschermer op het pistool.
4. Open het zelfontlastend luchtventiel (C).



5. Draai de instelknop van de regelaar (E) totdat de meter (D) de gewenste druk aangeeft. Draai de knop met de klok mee om de druk te verhogen en tegen de klok in om de druk te verminderen.



6. Schakel de trekvergrendeling van het pistool uit.



7. Spuit een testpatroon. Stel zo nodig de druk bij. Lees de aanwijzingen van de fabrikant van het materiaal.



8. Spoel nadat u klaar bent met spuiten. Zie **Spoelen**, pag. 11.
9. Volg de **Drukontlastingsprocedure**, pag. 10.

Stopzetten



Volg de **Drukontlastingsprocedure**, pag. 10.

Spoel de pomp altijd voordat de vloeistof op de verdrijfstang opdroogt. Zie **Spoelen** op pag. 11.

Onderhoud

Preventief onderhoudsschema

De bedrijfsomstandigheden van uw eigen systeem bepalen hoe vaak onderhoud is vereist. Stel een preventief onderhoudsschema op door te registreren wanneer en welk type onderhoud nodig is; stel daarna een periodiek schema vast om uw systeem te controleren.

Vervang de lenskappen van de lenzen van de meter wanneer deze door vuilaanslag moeilijk afleesbaar zijn.

Schroefdraadverbindingen aandraaien

Controleer voor elk gebruik alle slangen op slijtage en beschadigingen. Vervang indien nodig. Controleer of alle schroefdraadverbindingen goed vastzitten en niet lekken.

Oliereservoir

Vul het oliereservoir voor de helft met Graco Throat Seal Liquid (TSL). Houd het niveau dagelijks bij.

Problemen oplossen

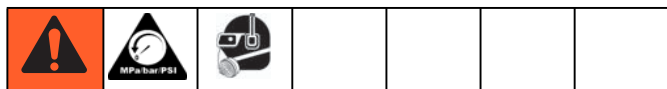


OPMERKING: controleer eerst alle mogelijke oorzaken en problemen, voordat u de pomp demonteert.

Probleem	Oorzaak	Oplossing
De pomp werkt niet.	Verstopte leiding of onvoldoende luchttoevoer; de ventielen zitten dicht of verstopt.	Reinig de leiding of verhoog de luchttoevoer. Controleer of de ventielen zijn geopend.
	Verstopte vloeistofslang of verstopt pistool; de binnenmaat van de vloeistofslang is te klein.	Openen, ontstoppen*. Gebruik een slang met een grotere binnendiameter.
	Er is materiaal opgedroogd op de verdrijfslag.	Reinigen; zet de pomp altijd stil aan de onderkant van een slag; houd het oliereservoir voor de helft gevuld met Graco throat seal liquid (TSL).
	Onderdelen van de luchtmotor zijn vuil, versleten of beschadigd.	Reinig of repareer de luchtmotor. Zie de handleiding van de luchtmotor.
De pomp werkt, maar er is weinig opbrengst bij beide slagen.	Verstopte leiding of onvoldoende luchttoevoer; de ventielen zitten dicht of verstopt.	Reinig de leiding of verhoog de luchttoevoer. Controleer of de ventielen zijn geopend.
	Verstopte vloeistofslang of verstopt pistool; de binnenmaat van de vloeistofslang is te klein.	Openen, ontstoppen*. Gebruik een slang met een grotere binnendiameter.
	Versleten pakkingen in verdringerpomp.	Vervang de pakkingen. Zie de handleiding van de verdringerpomp.
De pomp werkt, maar er is weinig opbrengst bij de neerwaartse slag.	Openstaande of versleten kogel, controleer de ventielen of de zuigerpakkingen.	Reinig het ventiel; vervang de pakkingen. Zie de handleiding van de verdringerpomp.
Toerental van de pomp onregelmatig of snel oplopend.	De vloeistof is op.	Bijvullen en voorpompen.
	Openstaande of versleten kogel, controleer de ventielen of de pakkingen.	Reinig het ventiel, vervang de pakkingen; zie de handleiding van de verdringerpomp.
In de peilaanduiding in het TSL-reservoir is te zien dat er vloeistof wordt gepompt.	Versleten halspakkingen.	Vervang de halspakkingen. Zie de handleiding van de verdringerpomp.

* Om te bepalen of de vloeistofslang of het pistool verstopt is, haalt u de druk eraf. Koppel de vloeistofslang los en plaats een reservoir bij de vloeistofuitlaat van de pomp om de vloeistof op te vangen. Schakel de luchttoevoer zodat er net genoeg lucht aanwezig is dat de pomp kan worden gestart. Als de pomp wordt ingeschakeld wanneer u de lucht inschakelt, is de slang of het pistool verstopt.

Reparatie

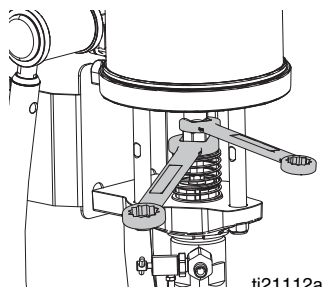


Algemene informatie

- Referentienummers en -letters tussen haakjes verwijzen naar de overeenkomstige aanduidingen in de afbeeldingen en de onderdeeltekening.
- Gebruik altijd originele onderdelen en toebehoren van Graco, verkrijgbaar bij uw Graco-leverancier. Indien u uw eigen toebehoren gebruikt, zorg er dan voor dat dit de juiste maten heeft en dat dit voldoet aan de drukvereisten van het systeem.

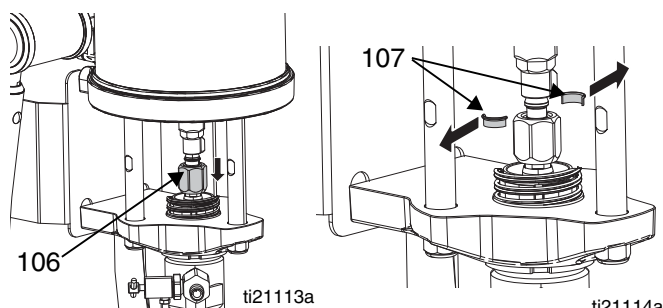
De verdringerpomp ontkoppelen

1. Stop de pomp halverwege de slag.
2. Spoel, indien mogelijk, de pomp door. Zie **Spoelen**, pag. 11. Ontlast de druk. Zie **Drukontlastingsprocedure**, pag. 10.
3. Ontkoppel de lucht- en vloeistofslangen en de aardingsdraad (109).
4. Beweeg de veerbeschermer (118) omhoog of omlaag. Houd de platte zijden van de luchtmotorzuigerstang tegen met een sleutel. Gebruik een andere sleutel om de wartelmoer (106) los te draaien.



ti21112a

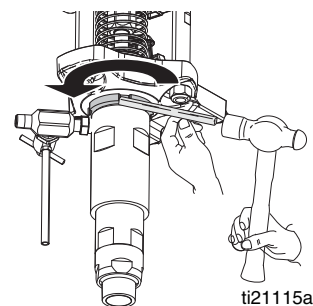
5. Verlaag de wartelmoer (106) voldoende om de koppelingskragen (107) te verwijderen en verwijder dan de wartelmoer (106).



ti21113a

ti21114a

6. Gebruik een hamer en koperen stang om de borgmoer (105) los te maken. Schroef de borgmoer zo ver mogelijk los.
7. Schroef de verdringerpomp met de hand los en plaats hem op een werkbank.



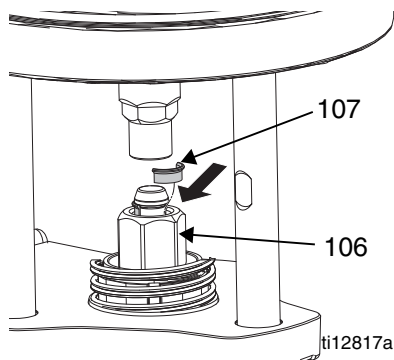
ti21115a

De schroefdraden zijn erg scherp. Gebruik om snijwonden te vermijden een lap om uw handen te beschermen bij het handmatig draaien of dragen van de verdringerpomp.						

De verdringerpomp weer aansluiten

1. Kantel de luchtmotor op zijn rug en draai vervolgens de verdringerpomp met de hand in de adapterplaat. Zet de pomp weer rechtop.
2. Houd de zuigerstang van de luchtmotor met een hand omhoog. Plaats met uw andere hand de wartelmoer (106) op de verdringerstang.

3. Zet de koppelingskragen (107) in de wartelmoer (106) zodat grote flenzen omhoog wijzen.



4. Plaats de veer (118) over de wartelmoer (106). Houd de veer omlaag om de luchtmotorstang en de wartelmoer (106) te verbinden.
5. Laat de zuigerstang van de luchtmotor voorzichtig op de verdringerstang vallen. Draai de wartelmoer (106) met de hand vast.

6. Schroef de verdringerpomp in de adapterplaat (103) tot de bovenzijde van de cilinder gelijk loopt met de bovenzijde van de adapterplaat.

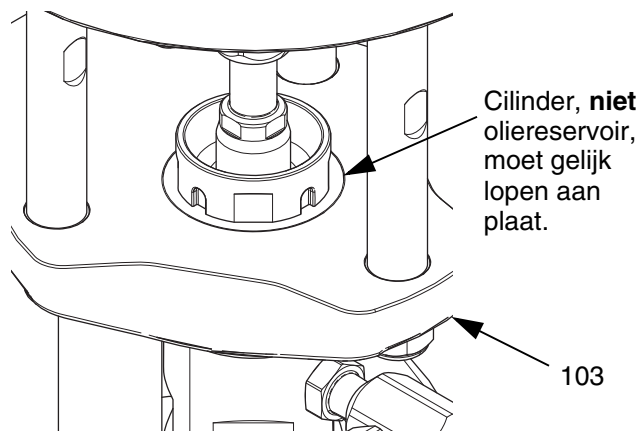


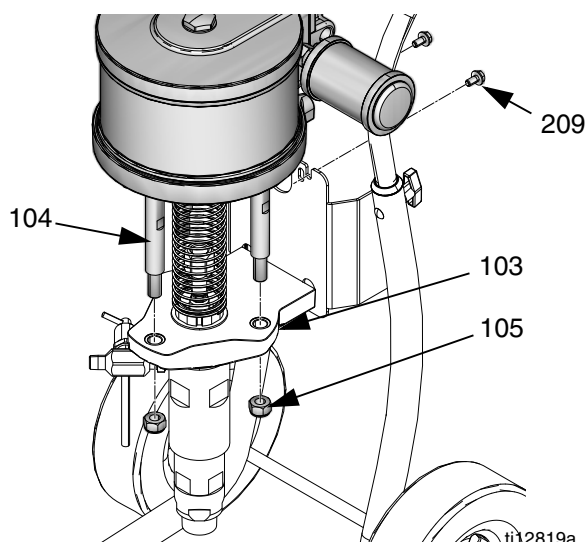
FIG. 6. Lijn de cilinder en de adapterplaat uit.

7. Lijn de vloeistofuitlaat uit zoals getoond en draai de borgmoer vast.
8. Houd de platte zijden van de motorstang vast met een sleutel. Gebruik een andere sleutel om de wartelmoer (106) vast te draaien. Draai aan tot 102-108 N•m (75-80 ft-lb).

De luchtmotor afkoppelen

1. Spoel, indien mogelijk, de pomp door.
Zie **Spoelen**, pag. 11. Ontlast de druk.
Zie **Drukontlastingsprocedure**, pag. 10.
2. Ontkoppel de luchtslang, vloeistofslangen en de aardingsdraad (109).
3. Houd de platte zijden van de luchtmotorzuigerstang tegen met een sleutel. Gebruik een andere sleutel om de wartelmoer (106) los te draaien.
4. Gebruik een inbussleutel van 23 mm om de moeren van de trekstang (105) te verwijderen.
5. Gebruik een inbussleutel van 13 mm om de bovenste twee montageschroeven (209) te verwijderen.
6. Til de luchtmotor op en verwijder deze.
De trekstangen (104) blijven bevestigd.

OPMERKING: verwijder de twee schroeven op de armen en kantel het luchtregelpaneel naar achter of verwijder het om de luchtmotor gemakkelijker te kunnen verwijderen.



7. Verwijder de platte zijden van de trekstangen (104) van het onderste deksel van de luchtmotor met een inbussleutel.

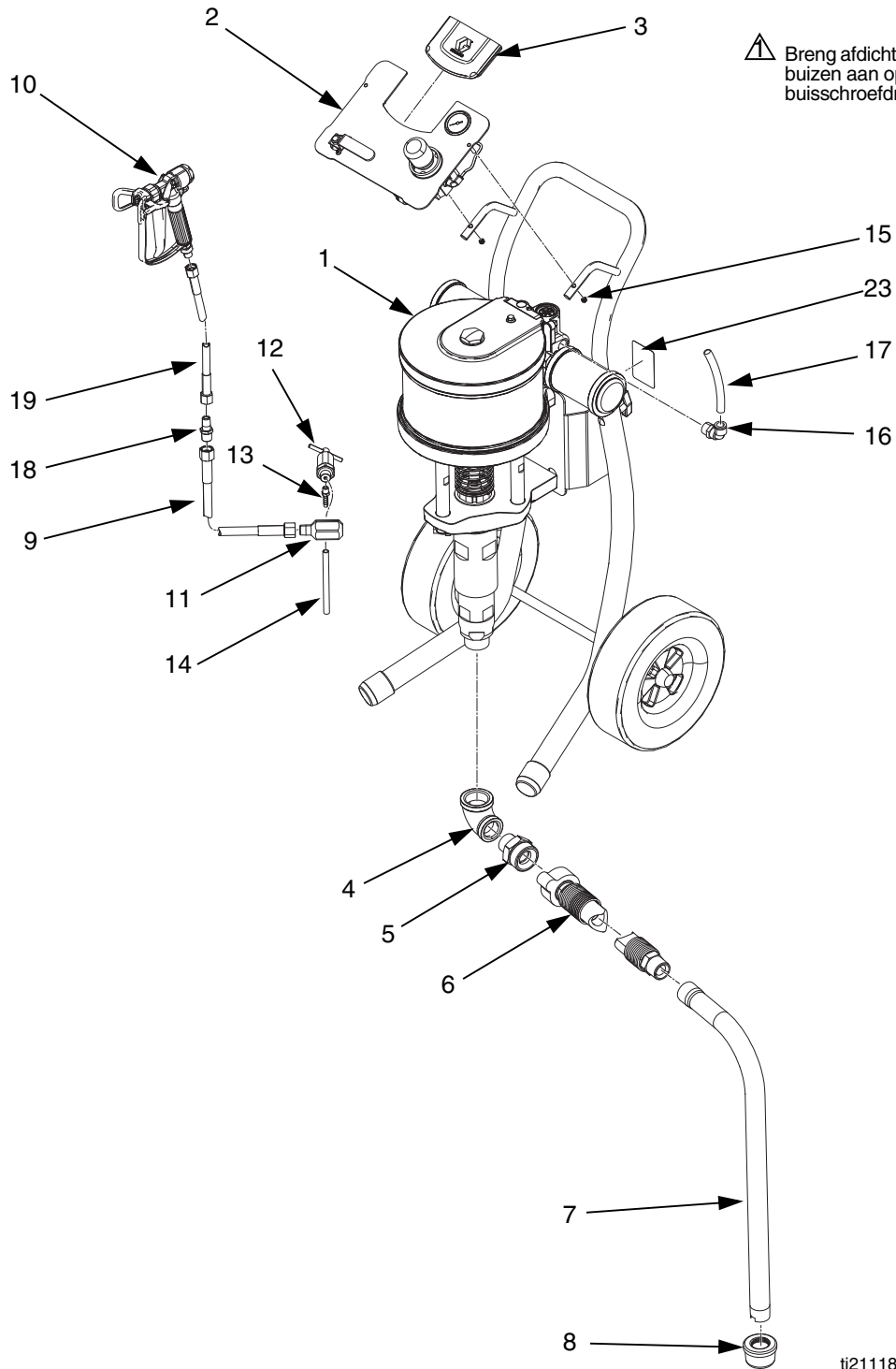
OPMERKING: raadpleeg de handleiding van de luchtmotor voor informatie over onderhoud en onderdelen.

De luchtmotor weer aansluiten

1. Schroef de trekstangen (104) in het onderste deksel van de luchtmotor. Draai aan tot 68-75 N•m (50-55 ft-lb).
2. Lijn de trekstangen (104) uit met de gaten in het pomptussenstuk (103). Laat de luchtmotor voorzichtig op zijn plaats zakken.
3. Bevestig de trekstangmoeren (105) en draai dit vast met 68-81 N•m (50-60 ft-lb).
4. Draai de montageschroeven (209) vast.
5. Draai de wartelmoer (106) met de hand vast en draai dan aan tot 102-108 N•m (75-80 ft-lb).
6. Sluit de luchtslang, vloeistofslangen en de aardingsdraad aan.

Onderdelen

Systeempakketten



ti21118a

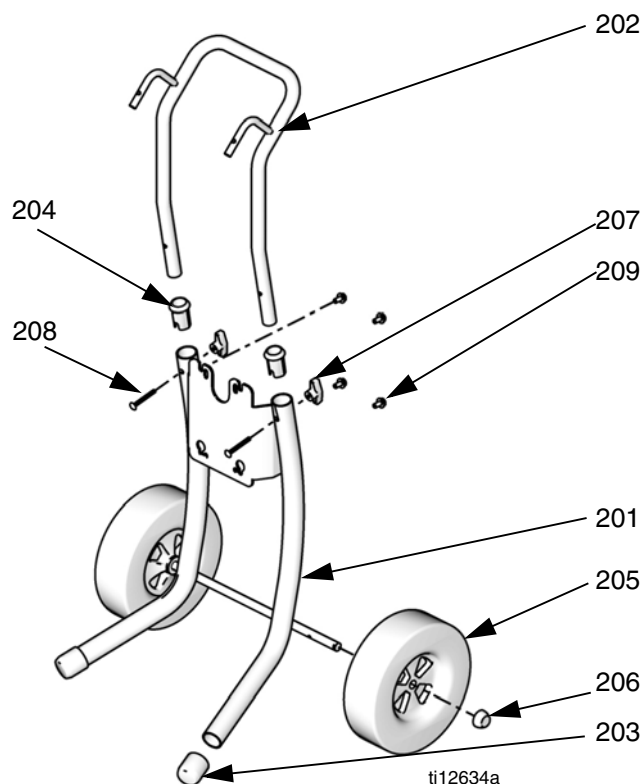
Systeempakketten

Ref.	Onderdeel	Beschrijving	Aantal			
			Systeempakketten		Kale pakketten	
			16U918, Mercur X72 72:1, 50cc	16U920, Mercur X48 48:1, 75cc	16V174, Mercur X72 72:1, 50cc	16V175, Mercur X48 48:1, 75cc
1	----	SYSTEEM, pomp, 48:1; zie pag. 22		1		1
	----	SYSTEEM, pomp, 72:1; zie pag. 22	1		1	
2	16U947	SET. luchtregeling, X72	1		1	
	16U948	SET. luchtregeling, X48		1		1
3	277794	INZETSTUK, regelpaneel	1	1	1	1
4	116401	TUSSENSTUK, elleboog	1	1	1	1
5	116402	TUSSENSTUK, snelkoppeling	1	1	1	1
6	247301	SLANG, aanzuig, 1 inch npt x snelkoppeling	1	1	1	1
7	197682	BUIS, aanzuig	1	1	1	1
8	187147	ZEEF, inlaat	1	1	1	1
9	H53825	SLANG, gekoppeld; 5600 psi, 9,5 mm (0,375 inch) ID, 7,6 m (25 ft)		1		
	H73825	SLANG, gekoppeld; 7250 psi, 9,5 mm (0,375 inch) ID, 7,6 m (25 ft)	1			
10	XTR504	PISTOOL, XTR5 met RAC-tip		1		
	XTR704	PISTOOL, XTR7 met RAC-tip	1			
11*	15R874	FITTING, T-stuk, 3/8 mxfxf	1	1	1	1
12*	245143	VENTIEL, druk, zelfontlastend	1	1	1	1
13*	116746	FITTING, geribd, vernikkeld	1	1	1	1
14*	116750	BUIS, nylon	1	1	1	1
15	105332	MOER, borg	2	2	2	2
16	15V204	FITTING, elleboog; 1/2 npt x 1/2 buis	1	1	1	1
17	----	BUIS, nylon; 1/2 OD x 3/8 ID; 0,2 m (0,65 ft)	1	1	1	1
18	164856	FITTING, nippel, reductie, 3/8 x 1/4 nptm	1	1		
19	H52506	SLANG, gekoppeld; 5600 psi, 6 mm (0,25 inch) ID, 1,8 m (6 ft)		1		
	H72506	SLANG, gekoppeld; 7250 psi, 6 mm (0,25 inch) ID, 1,8 m (6 ft)	1			
22	206994	VLOEISTOF, TSL fles van 8 oz (237 ml)	1	1	1	1
23	----	ETIKET, identificatie	1	1	1	1
24	----	KAP, lens, blad met 12 stickers; (niet afgebeeld), bestelset 24A540 voor 5 vellen	1	1	1	1

* Onderdelen die zijn opgenomen in de aftapventielset 16A950 (afzonderlijk aanschaffen)

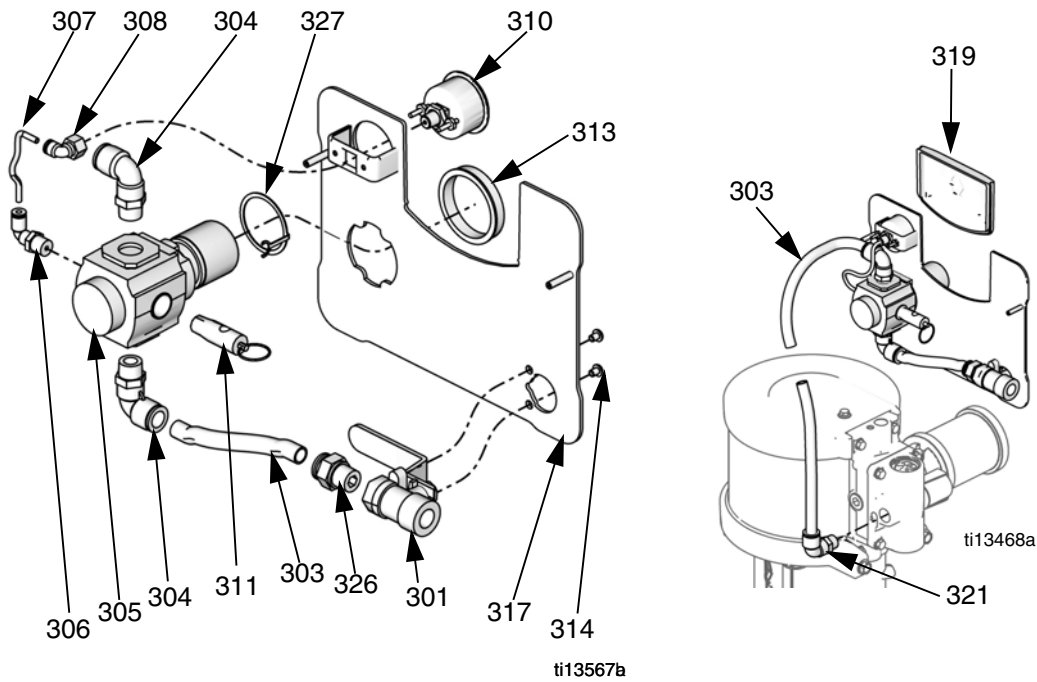
16V175, Merkur X48-pompsysteem
16V174, Merkur X72-pompsysteem

Ref.	Onderdeel	Beschrijving	Aantal
101	M18LN0	MOTOR, lucht, 7,5 inch	1
102	16U916	ONDERPOMP, assemblage, 50cc; 16V174	1
	16U917	ONDERPOMP, assemblage, 75cc; 16V175	1
103	15T392	TUSSENSTUK, pomp onderste	1
104	15M662	STANG, trek	3
105	15U606	MOER, borg, m16 x 2	3
106	15T311	MOER, verbindingsmof	1
107	184128	KRAAG, verbindingsmof	2
108	111799	SCHROEF, kap, zeskant kop	4
109	238909	DRAAD, aardingassemblage	1
110	289694	SET, onderstel	1
118	16U944	BESCHERMING, veer	1

Onderstelmontageset 289694


Ref.	Onderdeel	Beschrijving	Aantal
201	----	ONDERSTEL, frame	1
202	----	HANDGREEP, onderstel	1
203	15C871	KAP, poot	2
204	----	MOF, onderstelhandgreep	2
205	119451	WIEL, semi-pneumatisch	2
206	119452	KAP, blad	2
207	115480	KNOP, t-greep	2
208	116630	SCHROEF, slede	2
209	111799	SCHROEF, kap M8 x 1,25	4

Bedieningssets voor alleen de pomp



16U948, X48-luchtregelset 16U947, X72-luchtregelset

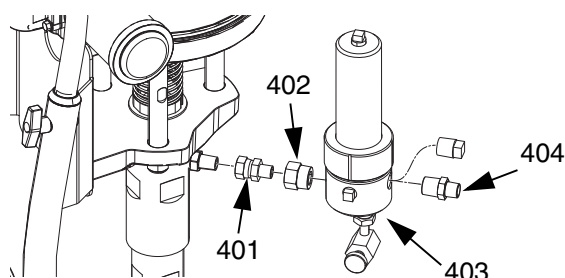
Ref.	Onderdeel	Beschrijving	Aantal
301	114362	VENTIEL, bal	1
303	-----	BUIS, buitendiameter 1/2, aanpasbaar, 1,5 ft. bestel buizenset 24D496	
304	121212	ELLEBOOG, wartel, 1/2T x 3/8 npt(m)	2
305	15T536	REGELAAR, lucht, 3/8 npt	1
306	-----	ELLEBOOG, wartel, 5/32T x 1/4 npt	1
307	-----	BUIS, zwart, aanpasbaar, bestel buizenset 24D496	5 inch
308	-----	WARTEL, 90°, 5/32T x 1/8 npt(f)	1
310	15T500	METER, druk	1
311	113498	VENTIEL, veiligheid	1
313	15T538	MOER, regelaar	1
314	114381	SCHROEF, kap, bolkop	2
317	-----	PANEEL	1
318	-----	ETIKET, paneel (niet afgebeeld)	1
319	-----	INZETSTUK	1
320	105332	MOER, borg (niet afgebeeld)	2
321	-----	ELLEBOOG, 1/2T x 1/2 npt	1
322	-----	KAP, lens, blad met 12 stickers (niet afgebeeld), bestelset 24A540 voor 5 vellen	1
326	-----	FITTING, recht, 1/2T x 3/8 npt(m)	1
327	24P814	RING, aarding	1

Reparatiesets

Beschrijving	Spuitaapparaatmodellen	
	Merkur X48	Merkur X72
Aftapventielset Inclusief T-fitting (11), aftapklep (12), geribde fitting (13) en nylon buis (14).	16U950	16U950
Hermontageset voor verdringerpomp Zie de handleiding van de verdringerpomp.	16U925	16U924
XTR-pistoolreparatieset Zie pistoolhandleiding.	248837	248837

Toebehoren

Vloeistofuitlaatfilter, 16V583



⚠ Breng dichtmiddel aan op alle buisschroefdraden.

Ref.	Onderdeel	Beschrijving	Aantal
401	155665	KOPPELSTUK, tussenstuk	1
402	16W395	LAGERBUS, BUIS, 3/4-14(m) x 3/8-18(f) npt	1
403	237069	FILTER, verf, 7252 psi (50 MPa, 500 bar)	1
404	159239	NIPPEL, buis, reductie, 1/2 x 3/8 npt	1

Beschrijving	Spuitaapparaatmodellen	
	Merkur X48	Merkur X72
Luchtfilterset inlaat en uitlaat van 1/2 npt(fbe), filter van 20 micron. Zie luchtfilterset handleiding.	106149	106149
Vloeistofslang van 1,52 m (50 ft) 5200 psi gekeurd Optioneel slang van 1,52 m (50 ft), binnendiameter 9,53 cm (3/8 inch), maximale werkdruk 5600 psi (38,6 MPa, 386 bar).	H53850	
Vloeistofslang van 1,52 m (50 ft) 7200 psi gekeurd Optioneel slang van 1,52 m (50 ft), binnendiameter 9,53 cm (3/8 inch), maximale werkdruk 7250 psi (50 MPa, 500 bar).		H73850
Flexibele slang Vervangende slang van 1,8 m (6 ft), binnendiameter van 0,63 cm (1/4 inch), maximale werkdruk 5600 psi (38,6 MPa, 386 bar).	H52506	
Flexibele slang Vervangende slang van 1,8 m (6 ft), binnendiameter van 0,63 cm (1/4 inch), maximale werkdruk 7250 psi (50 MPa, 500 bar).		H72506

Prestatiegrafieken

Vloeistofdruk aan de uitlaat berekenen

Om de vloeistofdruk aan de uitlaat (psi/MPa/bar) bij een specifieke vloeistofstroom (g/min. - l/min.) en luchtdruk bij werking (psi/MPa/bar) te berekenen, gebruikt u de volgende instructies en prestatieschema's van de pomp.

1. Zoek de gewenste materiaalstroom op onder in de grafiek.
2. Volg de verticale lijn tot het snijpunt met de gekozen kromme voor de vloeistofuitlaatdruk. Volg de horizontale lijn naar links om de vloeistofuitlaatdruk af te lezen.

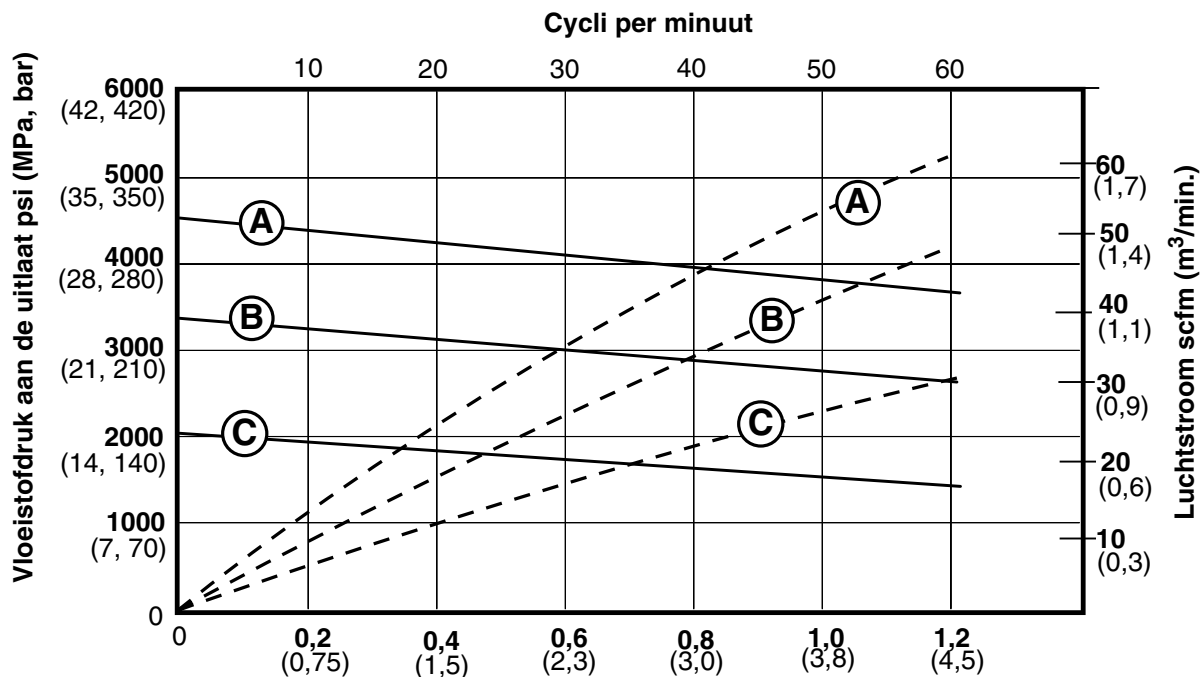
De luchtstroom/het luchtverbruik van de pomp berekenen

Om het luchtverbruik van de pomp (scfm of m³/min.) bij een specifieke vloeistofstroom (g/min. - l/min.) en luchtdruk (psi/MPa/bar) te berekenen, gebruikt u de volgende instructies en prestatieschema's van de pomp.

1. Zoek de gewenste materiaalstroom op onder in de grafiek.
2. Volg de verticale lijn tot het snijpunt met de gekozen kromme voor de luchtstroom/het luchtverbruik. Volg de horizontale lijn naar rechts om de luchtstroom/het luchtverbruik af te lezen.

Mercur X48

48:1 verhouding, 75 cc/cyclus



Vloeistofstroom g/min. (l/min.) testmateriaal: olie van gewichtsklasse 10

Verklaring: (l/min.) testmateriaal: olie van gewichtsklasse 10

A 100 psi (0,69 MPa, 6,9 bar)

B 70 psi (0,48 MPa, 4,8 bar)

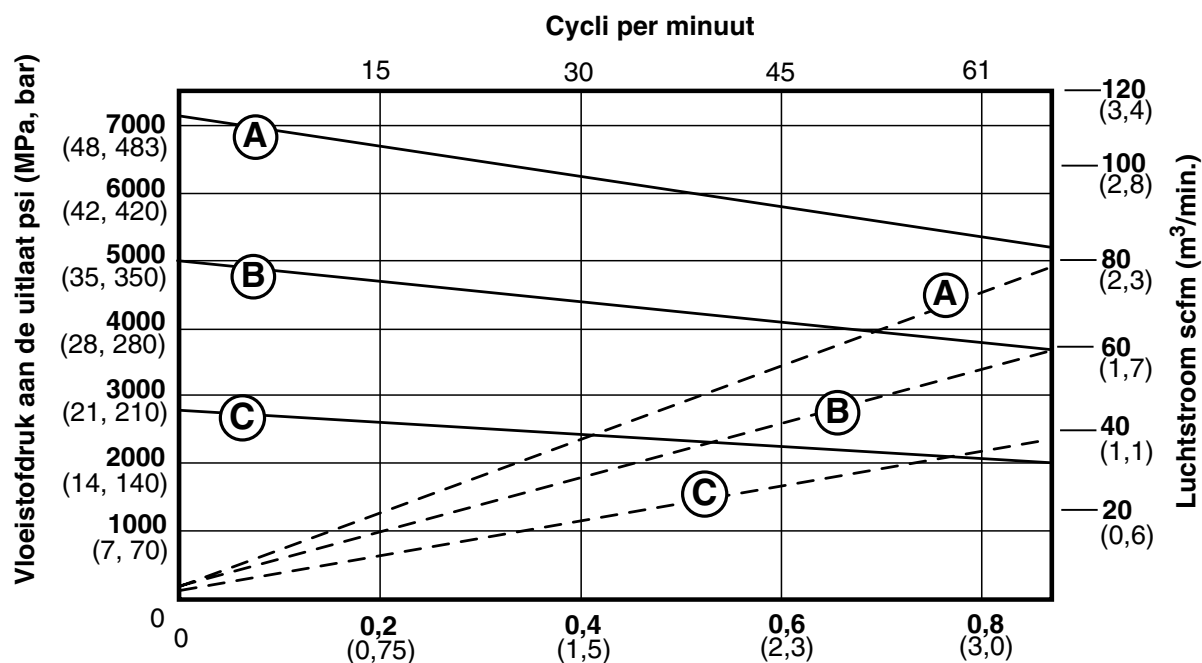
C 40 psi (0,28 MPa, 2,8 bar)

— Vloeistofstroom

- - - Luchtstroom

Merkur X72

72:1-verhouding, 50 cc/cyclus



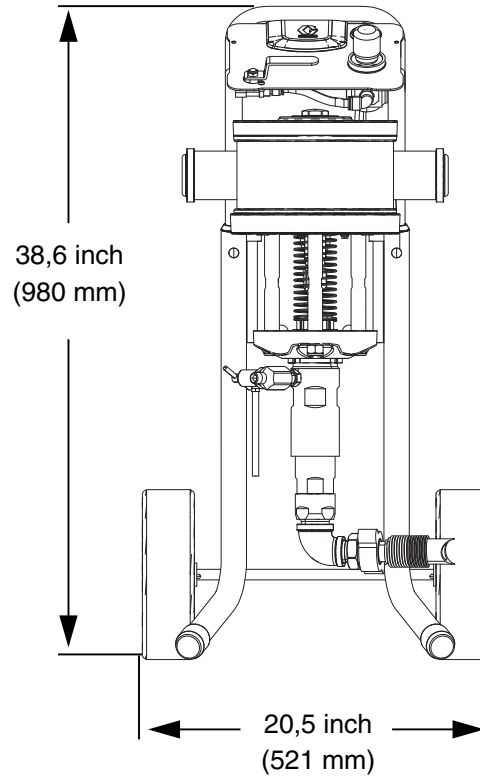
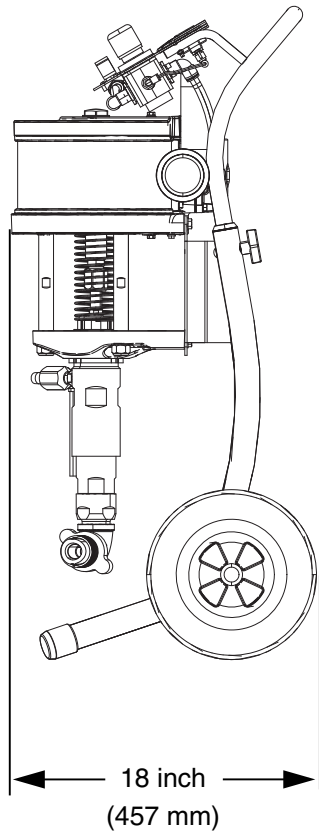
Vloeistofstroom g/min. (l/min.) testmateriaal: olie van gewichtsklasse 10

Verklaring:

- A 100 psi (0,69 MPa, 6,9 bar)
- B 70 psi (0,48 MPa, 4,8 bar)
- C 40 psi (0,28 MPa, 2,8 bar)

- Vloeistofstroom
- - - Luchtstroom

Afmetingen



Technische informatie

Merkur hogedruk spuitapparaten		
	VS	Metrisch
Maximale luchtinlaatdruk pomp	100 psi	0,7 MPa, 7 bar
Bereik omgevingstemperatuur lucht	35°–120 °F	2°–49 °C
Maximale vloeistoftemperatuur	160 °F	71 °C
Geluidsgegevens	Zie de technische informatie van de Merkur-luchtmotor	
Gewicht	99 lb	45 kg
Maximale vloeistofwerkdruk		
16U920, 16V175	4800 psi	33 MPa, 330 bar
16U918, 16V174	7200 psi	50 MPa, 500 bar
Verhouding		
16U920, 16V175	48:1	
16U918, 16V174	72:1	
Bevochtigde delen		
Verdringerpomp	Roestvrij staal, vernikkeld koolstofstaal, wolframcarbide met 6% nikkel, UHMWPE, PTFE	
Spuitpistool	Zie technische informatie uit de handleiding voor XTR-pistolen	
Vloeistofslangen	nylon	
Aanzuigassemblage	koolstofstaal, aluminium, nylon	

Standaardgarantie van Graco

Graco garandeert dat alle in dit document genoemde en door Graco vervaardigde apparatuur waarop de naam Graco vermeld staat, op de datum van verkoop voor gebruik door de oorspronkelijke koper vrij is van materiaal- en fabricagefouten. Met uitzondering van speciale, uitgebreide, of beperkte garantie zoals gepubliceerd door Graco, zal Graco, gedurende een periode van twaalf maanden na verkoopdatum, elk onderdeel van de apparatuur dat naar het oordeel van Graco gebreken vertoont herstellen of vervangen. Deze garantie is alleen van toepassing op voorwaarde dat de apparatuur conform de schriftelijke aanbevelingen van Graco geïnstalleerd, bediend en onderhouden werd.

Normale slijtage en veroudering, of slecht functioneren, beschadiging of slijtage veroorzaakt door onjuiste installatie, verkeerde toepassing, slijtend materiaal, corrosie, onvoldoende of onjuist uitgevoerd onderhoud, nalatigheid, ongeval, eigenmachtige wijzigingen aan de apparatuur, of het vervangen van Graco-onderdelen door onderdelen van andere herkomst, vallen niet onder de garantie en Graco is daarvoor niet aansprakelijk. Graco is ook niet aansprakelijk voor slecht functioneren, beschadiging of slijtage veroorzaakt door de onverenigbaarheid van Graco-apparatuur met constructies, toebehoren, apparatuur of materialen die niet door Graco geleverd zijn, en ook niet voor fouten in het ontwerp, bij de fabricage, installatie, bediening of het onderhoud van constructies, toebehoren, apparatuur of materialen die niet door Graco geleverd zijn.

Deze garantie wordt verleend onder de voorwaarde dat de apparatuur waarvan de koper stelt dat die een defect vertoont, gefrankeerd wordt verzonden naar een erkende Graco-dealer opdat de aanwezigheid van het beweerde defect kan worden geverifieerd. Indien het beweerde defect inderdaad wordt vastgesteld, zal Graco de defecte onderdelen kosteloos herstellen of vervangen. De apparatuur zal gefrankeerd worden teruggezonden naar de oorspronkelijke koper. Indien bij de inspectie geen materiaal- of fabricagefouten worden geconstateerd, dan zullen de herstellingen worden uitgevoerd tegen een redelijke vergoeding, waarin de vergoeding van de kosten van onderdelen, arbeid en vervoer inbegrepen kunnen zijn.

DEZE GARANTIE IS EXCLUSIEF, EN TREEDT IN DE PLAATS VAN ENIGE ANDERE GARANTIE, UITDRUKKELIJK OF IMPLICIET, WAARONDER MAAR NIET BEPERKT TOT GARANTIES BETREFFENDE VERKOOPBAARHEID OF GESCHIKTHEID VOOR EEN BEPAALDE TOEPASSING.

De enige verplichting van Graco en het enige verhaal van de klant bij schending van de garantie is zoals hierboven bepaald is. De koper gaat ermee akkoord dat geen andere verhaalsmogelijkheid (waaronder, maar niet beperkt tot vergoeding van incidentele schade of van vervolgschade door winstderving, gemiste verkoopopbrengsten, letsel aan personen of materiële schade, of welke andere incidentele verliezen of vervolgv verliezen dan ook) aanwezig is. Elke klacht wegens inbreuk op de garantie moet binnen twee (2) jaar na aankoopdatum kenbaar worden gemaakt.

GRACO GEEFT GEEN GARANTIE EN WIJST ELKE IMPLICIETE GARANTIE AF BETREFFENDE VERKOOPBAARHEID OF GESCHIKTHEID VOOR EEN BEPAALDE TOEPASSING, MET BETREKKING TOT TOEBEHOREN, APPARATUUR, MATERIALEN OF COMPONENTEN DIE GRACO GELEVERD, MAAR NIET VERVAARDIGD HEEFT. Deze items, die verkocht, maar niet vervaardigd worden door Graco (zoals elektrische motoren, schakelaars, slangen, enz.) zijn, indien van toepassing, onderhevig aan de garantie van de fabrikant. Graco zal aan de koper redelijke ondersteuning verlenen bij het aanspraak maken op die garanties.

Graco is in geen geval aansprakelijk voor indirecte, incidentele, speciale of gevolgschade die het gevolg is van het feit dat Graco dergelijke apparatuur heeft geleverd, of van de uitrusting, de werking, of het gebruik van producten of andere goederen op deze wijze verkocht, ongeacht of die ontstaat door inbreuk op een contract, inbreuk op garantie, nalatigheid van Graco, of anderszins.

Informatie over Graco

De meest recente informatie over de producten van Graco vindt u op www.graco.com.

OM EEN BESTELLING TE PLAATSEN, neemt u contact op met uw Graco-distributeur of telefoneert u om de dichtstbijzijnde distributeur te kennen.

Telefoonnummer: 612-623-6921 **of gratis:** 1-800-328-0211 **Fax:** 612-378-3505

Alle geschreven en afgebeelde gegevens in dit document geven de meest recente productinformatie weer zoals bekend op het tijdstip van publicatie. Graco behoudt zich het recht voor te allen tijde wijzigingen aan te brengen zonder voorafgaande kennisgeving.

Voor patentinformatie, zie www.graco.com/patents.

Vertaling van de originele instructies. This manual contains Dutch. MM 332245

Hoofdkantoor Graco: Minneapolis
Kantoren in buitenland: België, China, Japan, Korea

GRACO INC. AND SUBSIDIARIES • P.O. BOX 1441 • MINNEAPOLIS MN 55440-1441 • USA

Copyright 2013, Graco Inc. Alle Graco-productielocaties zijn geregistreerd volgens ISO 9001.

www.graco.com
Revision G, Juni 2018