

Merkur[®] -kuumentamattomat ruiskutuslaitteet

313675W

FI

Tarkoitettu huipputehokkaiisiin pintakäsittely- ja pinnoitussovelluksiin vaarallisissa ja vaarattomissa paikoissa. Vain ammattikäyttöön.

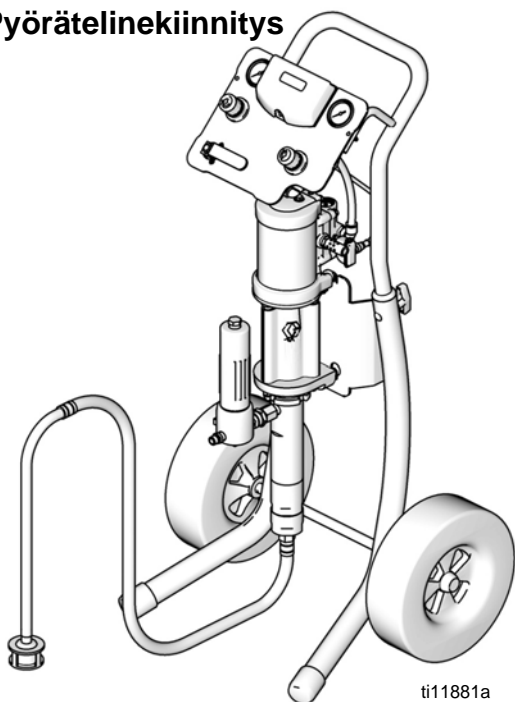


Tärkeitä turvaohjeita

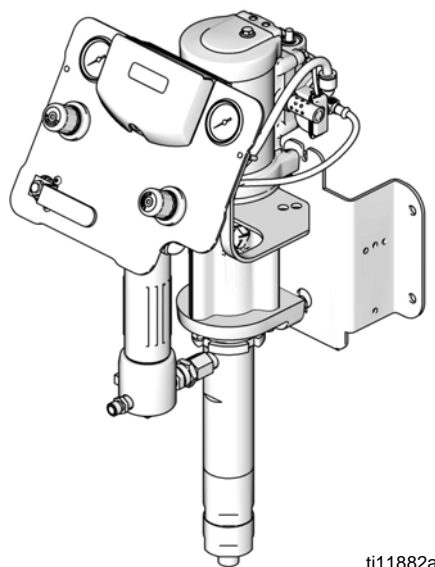
Lue kaikki tämän käyttöoppaan varoitukset ja ohjeet. Säilytä nämä ohjeet.

Katso mallitiedot sivulta 6 alkavista taulukoista, mukaan lukien ilman enimmäistulopaineet ja nesteen enimmäiskäyttöpaineet.

Pyörätelinekiinnitys



Seinäkiinnitys



Sisältö

Muita käyttöoppaita	3	DataTrakin käyttö	26
Varoitukset	4	Asetus-tila	26
Mallit	6	Ajotila	26
Merkur 10:1 -laitteet (G10Cxx ja G10Wxx)	7	Vaihda DataTrak-akku tai -sulake	29
Merkur 15:1 -laitteet (G15Wxx, G15Cxx ja G15Txx)	8	Osat	32
Merkur 18:1 -laitteet (G18Wxx ja G18Cxx)	9	Pyörätelinekiinnitys	32
Merkur 23:1 -laitteet (G23Wxx ja G23Cxx)	9	Seinäkiinnitys	33
Merkur 24:1 -laitteet (G24Wxx ja G24Cxx)	10	Telineasennus	34
Merkur 28:1 -laitteet (G28Wxx ja G28Cxx)	10	G10xxx-mallit	35
Merkur 30:1 -laitteet (G30Wxx, G30Cxx ja G30Txx)	11	G15xxx-mallit	36
Merkur 36:1 -laitteet (G36Wxx ja G36Cxx)	13	G18xxx-mallit	37
Merkur 45:1 -laitteet (G45Wxx ja G45Cxx)	14	G23xxx-mallit	38
Merkur 48:1 -laitteet (G48Wxx ja G48Cxx)	15	G24xxx-mallit	39
Asentaminen	16	G28xxx-mallit	40
Yleistietoja	17	G30xxx-mallit	41
Käyttäjän esivalmistelut	17	G36xxx-mallit	42
Käyttöpaikan esivalmistelut	17	G45xxx-mallit	43
Seinäasenteiset laitteet	17	G48xxx-mallit	44
Pyörätelineasenteiset laitteet	17	Sarjat	45
Komponentit	18	Seinäkiinnityssarja 24A578	45
Ilmaletkun lisävarusteet	18	Pyörätelinekiinnityssarja 289694	45
Maadoitus	18	Seinäkiinnityssarja 24A577	45
Asetus	19	Pumpun ja pistoolin ohjauspaneelisarjat	46
Käyttö	19	Vain pumpun ohjauspaneelisarjat	47
Paineenpoistotoimet	19	DataTrak	48
Huuhteleva pumpu ennen ensimmäistä käyttökertaa 20		Suppilosarja 256410	48
Liipaisimen lukko	20	Paineilmaohjauksen asennussarja 24E883, seinä ja teline	48
Nestekuppi	20	22,75 l:n imuputkisarjat	48
Esitäytä pumpu	20	208 l:n imuletkusarjat	48
Asenna ruiskutussuutin	21	PTFE-imuletkusarjat	48
Säädä sumutus	21	Tyhjennysventtiilisarja 256425	48
Säädä ruiskutuskuviota	22	Vahvistetut PTFE V -tiivistesarjat	48
Pysäytys	22	Pistoolit ja letkut	49
Kunnossapito	23	50 jalan (15,24 m) ilma-/nesteletkusarja 24A955	49
Määräaikaishuollon aikataulu	23	50 jalan (15,24 m) nesteletku 24A413	49
Kirstä kierreliitokset	23	Seinäkiinnikkeen asennusmitat	50
Huuhteleva pumpu	23	Tekniset tiedot	50
Nestekuppi	23	Laitepainot	51
Vianetsintä	24	Gracon normaali takuu	52
DataTrak-säätimet ja ilmaisimet	25	Tietoa Gracosta	52

Muita käyttöoppaita

Käyttöopas	Kuvaus
312792	Merkur-mäntäpumppu
312794	Merkur-pumpun asennus
312796	NXT-ilmamoottori™
312798	Merkur -sähköstaattiset laitteet
313255	Merkur -kuumennetut laitteet
3A0149	AA-sarjan ruiskutuspuistooli (G15, G40 ja G40 RAC:llä)
312145	XTR™5- ja XTR™7 -ilmaton ruiskutuspuistooli
307273	Nestesuodatin

**DataTrak™ sisältää alla luetellut edustajan
hyväksynät.**



Intertek
9902471
Luokka I, os. 1,
Ryhmä D T3A



0359



Ex ia IIA T3 Ga
ITS13ATEX27862X

Varoitukset

Seuraavat varoitukset koskevat laitteen asennusta, käyttöä, maadoitusta, kunnossapitoa ja korjausta. Huutomerkki tarkoittaa yleisluontoista varoitusta ja vaaran merkit toimenpidekohtaista vaaraa. Lue varoitukset, kun nämä symbolit ovat esillä tässä ohjeessa. Lisäksi tämä käyttöopas voi sisältää tuotekohtaisia varoituksia.

 VAARA	
	<p>TULIPALON JA RÄJÄHDYKSEN VAARA</p> <p>Syttyvät höyryt, kuten liuotin- ja maalihöyryt, voivat syttyä tai räjähtää työskentelyalueella. Estä tulipalo ja räjähdys seuraavasti:</p> <ul style="list-style-type: none"> • Käytä laitetta vain hyvin ilmastoiduissa tiloissa. • Poista kaikki syttymislähteet, kuten sytytysliekit, savukkeet, kannettavat sähkövalaisimet ja muoviset suojaverhot (staattisen sähkön vaara). • Pidä roskat, liuottimet, rätit ja bensiini poissa ruiskutusalueelta. • Älä liitä tai irrota virtajohtoja äläkä kytke virta- tai valokytкимиä päälle tai pois, kun tiloissa on helposti syttyviä höyryjä. • Maadoita kaikki työskentelyalueen laitteet. Katso Maadoitusohjeet. • Käytä ainoastaan maadoitettuja johtoja. • Pidä pistoolia tukevasti maadoitettua astiaa vasten, kun vedät liipaisimesta. • Jos laitetta käytettäessä syntyy kipinöitä tai tuntuu sähköisku, lopetaa laitteen käyttö välittömästi. Älä käytä laitetta, ennen kuin ongelma on tunnistettu ja korjattu. • Pidä toimiva palosammutin valmiina työskentelyalueella.
	<p>ERITYISOLOSUHTEET TURVALLISEEN KÄYTTÖÖN</p> <p>Varusteiden on täytettävä seuraavat edellytykset, jotta vältetään vaarallisia tilanteita, jotka voivat aiheuttaa tulipalon tai räjähdys.</p> <ul style="list-style-type: none"> • Kaikki selosteet ja merkinnät on puhdistettava kostealla liinalla (tai vastaavalla). • Elektroninen valvontajärjestelmä on maadoitettava. Katso Maadoitusohjeet.
	<p>NESTEEN TUNKEUTUMISVAARA</p> <p>Korkeapaineinen neste pistoolista, vuotavasta letkusta tai murtuneesta osasta voi puhkaista ihon. Vamma saattaa näyttää tavalliselta haavalta, mutta kyseessä on vakava vamma, joka saattaa johtaa amputointiin. Hakeudu välittömästi lääkärin hoitoon.</p> <ul style="list-style-type: none"> • Älä osoita pistoolilla ketään tai mitään kehon osaa kohti. • Älä laita kättä ruiskutussuuttimen eteen. • Älä pysäytä äläkä torju vuotoja kädellä, keholla, käsineellä tai rätillä. • Älä käytä ruiskua, jos suuttimen ja liipaisimen suoja ei ole asennettu. • Lukitse aina liipaisimen lukko, kun et käytä ruiskua. • Noudata tämän käyttöoppaan Paineenpoistotoimia koskevia ohjeita lopettaessasi ruiskutuksen sekä ennen laitteen puhdistamista, tarkastamista tai huoltamista.
	<p>PAINEISTETUN LAITTEEN AIHEUTTAMA VAARA</p> <p>Pistoolista/annosteluventtiilistä, vuotokohdista tai särkyneistä komponenteista voi roiskua nestettä silmiin tai iholle ja aiheuttaa vakavan vamman.</p> <ul style="list-style-type: none"> • Noudata tämän käyttöoppaan Paineenpoistotoimia koskevia ohjeita lopettaessasi ruiskutuksen sekä ennen laitteen puhdistamista, tarkastamista tai huoltamista. • Kiristä kaikki nesteliitokset ennen laitteen käyttöä. • Tarkasta letkut, putket ja liittimet päivittäin. Vaihda kuluneet tai vaurioituneet osat välittömästi.

VAARA



LAITTEISTON VÄÄRINKÄYTÖN VAARA

Väärinkäyttö voi aiheuttaa kuoleman tai vakavan henkilövahingon.

- Älä käytä yksikköä väsyneenä tai huumaavien aineiden tai alkoholin vaikutuksen alaisena.
- Älä ylitä alimman nimellispaineen kestävä osan enimmäiskäyttöpainetta tai huonoiten kuumuutta sietävän osan lämpötilaluokitusta. Katso lisätietoja kaikkien laitteiden käyttöohjeiden kohdasta **Tekniset tiedot**.
- Käytä nesteitä ja liuottimia, jotka ovat yhteensopivia laitteen märkien osien kanssa. Katso **lisätietoja kaikkien laitteiden käyttöoppaiden kohdasta** Tekniset tiedot. Lue neste- ja liuotinvalmistajien varoitukset. Halutessasi täydelliset tiedot aineista pyydä käyttöturvallisuustiedotteet toimittajalta tai jälleenmyyjältä.
- Tarkista laite päivittäin. Korjaa kuluneet ja vaurioituneet osat välittömästi tai vaihda ne Gracon alkuperäisiin varaosiin.
- Älä muuta laitetta millään tavalla.
- Käytä laitetta ainoastaan sille määrättyyn tarkoitukseen. Jos haluat lisätietoja, ota yhteys Gracon jälleenmyyjään.
- Pidä letkut ja kaapelit poissa kulkuväylien, terävien kulmien, liikkuvien osien tai kuumien pintojen läheisyydestä.
- Älä kierrä tai taivuta letkuja äläkä siirrä laitetta letkuista vetämällä.
- Pidä lapset ja eläimet poissa työskentelyalueelta.
- Kaikkia voimassa olevia turvamääräyksiä on noudatettava.



LIKKUVIEN OSIEN AIHEUTTAMA VAARA

Liikkuvat osat voivat puristaa tai katkaista sormia tai muita ruumiinosia.

- Pysy etäällä liikkuvista osista.
- Älä käytä laitetta ilman suojuksia ja suojakansia.
- Paineistettu laite saattaa käynnistyä vahingossa. Noudata tämän käyttöoppaan **Paineenpoistotoimia** koskevia ohjeita ennen laitteen tarkastamista, siirtämistä tai huoltoa. Katkaise ilman- tai virransyöttö.



MYRKYLLISTEN NESTEIDEN JA HÖRYJEN AIHEUTTAMA VAARA

Myrkylliset nesteet tai höyryt voivat aiheuttaa vakavan vamman tai hengenvaaran sisään hengitettynä tai nieltynä tai jos niitä roiskuu silmiin tai iholle.

- Lue läpi käyttöturvallisuustiedote (MSDS), jotta tiedät käyttämiisi nesteisiin liittyvät erityiset vaarat.
- Säilytä vaarallista nestettä asianmukaisessa, hyväksytyssä astiassa. Hävitä vaarallinen neste noudattaen vaarallisille nesteille annettuja ohjeita.



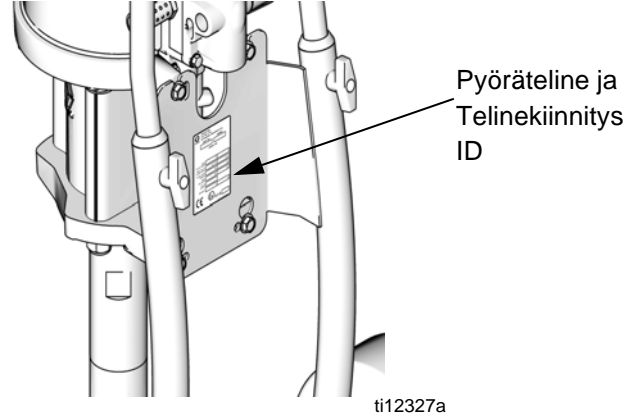
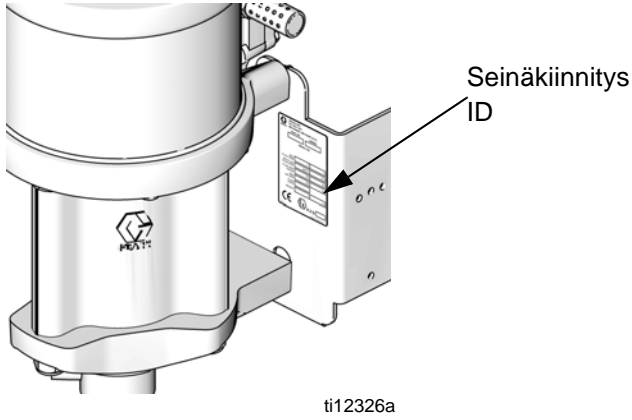
HENKILÖKOHTAISET SUOJARUSTEET

Käytä asianmukaisia suojavälineitä aina käytön ja huollon aikana tai oleskellessasi laitteen työskentelyalueella. Ne suojaavat vakavilta vammoilta kuten silmävammoilta, myrkyllisten höyryjen hengittämiseltä, palovammoilta ja kuulovammoilta. Laitteisto sisältää muun muassa seuraavaa:

- Suojalasit
- Neste- ja liuotinvalmistajan suosittelemat hengityssuojaimet ja suojavaatteet
- Käsineet
- Kuulosuojaimet

Mallit

Tarkista pumpun arvokilvestä (ID) laitteen 6-numeroinen osanumero. Määritä laitteen komponentit seuraavan matriisin ja taulukkojen avulla. Esimerkiksi pakkausnumero **G30C26** tarkoittaa Merkur-laitetta (**G**), jossa on 30:1 suhdepumppu (**30**), pyörätelinekiinnitys (**C**) ja komponentit, jotka on näytetty (**26**) taulukossa sivulla 11.



G	30		C		26
Ensimmäinen merkki	Toinen ja kolmas merkki (Suhdeluku)		Neljäs merkki (Asennustyyppi)		Viides ja kuudes merkki (Sisältyvät komponentit)
G (Merkur-laite)	10	10:1	C	Pyöräteline	Katso taulukot, sivut 7-15
	15	15:1	T	Teline	
	18	18:1	W	Seinä	
	23	23:1			
	24	24:1			
	28	28:1			
	30	30:1			
	36	36:1			
	45	45:1			
48	48:1				

Merkur 10:1 -laitteet (G10Cxx ja G10Wxx)

Ilman enimmäistulopaine: 0,7 MPa, 7 bar (100 psi)

Nesteen enimmäiskäyttöpaine: 6,9 MPa, 69 bar (1000 psi)

Malli		Pumpun kokoonpano	Pistooli	Ilmansäätimet (pumppu ja pistooli)	Letkut		Lisävarusteet			DataTrak	Nesteen enimmäisvirtausnopeus gpm (lpm)
Seinäkiinnitys	Pyörätelinekiinnitys				Pistoolin nesteletku	Pistoolin ilmaletku	Imuputkisarja	Nestesuodatin	Suppilo		
G10W09	-----	W10CAS	ei ole								1,2 (4,5)
G10W01	G10C01	W10CAS	ei ole	✓							
G10W03	G10C03	W10CAS	ei ole	✓			✓				
-----	G10C05	W10CAS	ei ole	✓	✓	✓	✓				
G10W05	G10C07	W10CAS	G15 karbidi	✓	✓	✓	✓				
G10W06	G10C08	W10CBS	G15 karbidi	✓	✓	✓	✓			✓	
G10W07	G10C09	W10CAS	G15 karbidi	✓	✓	✓	✓	✓			
G10W08	G10C10	W10CBS	G15 karbidi	✓	✓	✓	✓	✓		✓	
-----	G10C11	W10CAS	G15 karbidi	✓	✓	✓			✓		
-----	G10C13	W10CAS	G15 karbidi	✓	✓	✓		✓	✓		

Merkur 15:1 -laitteet

(G15Wxx, G15Cxx ja G15Txx)

Ilman enimmäistulopaine 0,7 MPa, 7 bar (100 psi)

Nesteen enimmäiskäyttöpaine: 10,3 MPa, 103 bar (1 500 psi)

Malli			Pumpun kokoonpano	Pistooli	Ilmansäätimet		Letkut		Lisävarusteet			DataTrak	Nesteen enimmäisvirtausnopeus gpm (lpm)
Seinäkiinnitys	Pyörätelinekiinnitys	Telineasennus			Vain pumppu	Pumppu ja pistooli	Pistoolin nesteletku	Pistoolin ilmaletku	Imuputkisarja	Nestesuodatin	Suppilo		
G15W09	-----	-----	W15AAS	ei ole									0,40 (1,5)
G15W01	G15C01	G15T01	W15AAS	ei ole		✓							
G15W03	G15C03	-----	W15AAS	ei ole		✓			✓				
-----	G15C05	-----	W15AAS	ei ole		✓	✓	✓	✓				
G15W05	G15C07	G15T03	W15AAS	G15 karbidi		✓	✓	✓	✓				
G15W06	G15C08	G15T04	W15AAS	G15 karbidi		✓	✓	✓	✓			✓*	
G15W07	G15C09	-----	W15AAS	G15 karbidi		✓	✓	✓	✓	✓			
G15W08	G15C10	-----	W15AAS	G15 karbidi		✓	✓	✓	✓	✓		✓*	
-----	G15C11	G15T05	W15AAS	G15 karbidi		✓	✓	✓			✓		
-----	G15C12	-----	W15AAS	G15 karbidi		✓	✓	✓			✓	✓*	
-----	G15C13	-----	W15AAS	G15 karbidi		✓	✓	✓		✓	✓		
-----	G15C14	-----	W15AAS	G15 karbidi		✓	✓	✓		✓	✓	✓*	
G15W19	-----	-----	W15BAS	ei ole									0,8 (3,0)
G15W21	G15C21	-----	W15BAS	ei ole		✓							
G15W23	G15C23	-----	W15BAS	ei ole		✓			✓				
-----	G15C25	G15T11	W15BAS	ei ole		✓	✓	✓	✓				
-----	-----	G15T12	W15BBS	ei ole		✓	✓	✓	✓			✓	
G15W25	G15C27	G15T13	W15BAS	G15 karbidi		✓	✓	✓	✓				
G15W26	G15C28	G15T14	W15BBS	G15 karbidi		✓	✓	✓	✓			✓	
G15W27	G15C29	-----	W15BAS	G15 karbidi		✓	✓	✓	✓	✓			
G15W28	G15C30	-----	W15BBS	G15 karbidi		✓	✓	✓	✓	✓		✓	
-----	G15C31	G15T15	W15BAS	G15 karbidi		✓	✓	✓			✓		
-----	G15C33	-----	W15BAS	G15 karbidi		✓	✓	✓		✓	✓		
G15W51	G15C75	-----	W15FAS	ei ole									2,4 (9,0)
G15W52	-----	-----	W15FBS	ei ole								✓	
-----	G15C77	-----	W15FAS	ei ole	✓								
-----	G15C78	-----	W15FBS	ei ole	✓							✓	
G15W53	G15C79	-----	W15FAS	ei ole	✓				✓	✓			
G15W54	G15C80	-----	W15FBS	ei ole	✓				✓	✓		✓	
-----	G15C81	-----	W15FAS	ei ole		✓			✓				
G15W55	G15C83	-----	W15FAS	G15 karbidi		✓	✓	✓	✓	✓			
G15W56	G15C84	-----	W15FBS	G15 karbidi		✓	✓	✓	✓	✓		✓	

* DataTrak pelkällä työjaksolaskurilla, ei ylikerrossolenoidia.

Merkur 18:1 -laitteet (G18Wxx ja G18Cxx)

Ilman enimmäistulopaine: 0,7 MPa, 7 bar (100 psi)

Nesteen enimmäiskäyttöpaine: 12,4 MPa, 124 bar (1 800 psi)

Malli		Pumpun kokoonpano	Pistooli	Ilmansäätimet		Letkut			Lisävarusteet			Nesteen enimmäisvirtausnopeus gpm (lpm)
Seinäkiinnitys	Pyörätelinekiinnitys			Vain pumppu	Pumppu ja pistooli	Pistoolin nesteletku	Pistoolin ilmaletku	Pistoolin nesteen liitosletku	Imuputkisarja	Nestesuodatin	DataTrak	
G18W01	-----	W18EAS	ei ole									2,0 (7,5)
G18W03	-----	W18EAS	ei ole	✓								
G18W04	-----	W18EBS	ei ole	✓						✓		
G18W05	G18C01	W18EAS	ei ole	✓					✓	✓		
G18W06	G18C02	W18EBS	ei ole	✓					✓	✓	✓	
-----	G18C03	W18EAS	ei ole		✓				✓			
G18W07	G18C05	W18EAS	G40		✓	✓	✓		✓	✓		
G18W08	G18C06	W18EBS	G40		✓	✓	✓		✓	✓	✓	
G18W09	G18C07	W18EAS	G40 RAC		✓	✓	✓		✓	✓		
G18W10	G18C08	W18EBS	G40 RAC		✓	✓	✓		✓	✓	✓	

Merkur 23:1 -laitteet (G23Wxx ja G23Cxx)

Ilman enimmäistulopaine: 0,7 MPa, 7 bar (100 psi)

Nesteen enimmäiskäyttöpaine: 15,9 MPa, 159 bar (2 300 psi)

Malli		Pumpun kokoonpano	Pistooli	Ilmansäätimet		Letkut			Lisävarusteet			Nesteen enimmäisvirtausnopeus gpm (lpm)
Seinäkiinnitys	Pyörätelinekiinnitys			Vain pumppu	Pumppu ja pistooli	Pistoolin nesteletku	Pistoolin ilmaletku	Imuputkisarja	Nestesuodatin	Suppilo	DataTrak	
G23W01	-----	W23DAS	ei ole									1,6 (6,0)
G23W03	-----	W23DAS	ei ole	✓								
G23W04	-----	W23DBS	ei ole	✓							✓	
-----	G23C01	W23DAS	ei ole	✓				✓				
-----	G23C02	W23DBS	ei ole	✓				✓			✓	
G23W05	-----	W23DAS	ei ole	✓				✓	✓			
G23W06	-----	W23DBS	ei ole	✓				✓	✓		✓	
G23W07	G23C03	W23DAS	XTR5	✓		✓		✓	✓			
G23W08	G23C04	W23DBS	XTR5	✓		✓		✓	✓		✓	
-----	G23C05	W23DAS	ei ole		✓			✓				
-----	G23C07	W23DAS	G40		✓	✓	✓			✓		
G23W09	G23C09	W23DAS	G40		✓	✓	✓	✓	✓			
-----	G23C11	W23DAS	G40		✓	✓	✓		✓	✓		
G23W10	G23C12	W23DBS	G40		✓	✓	✓	✓	✓		✓	
G23W11	G23C13	W23DAS	G40 RAC		✓	✓	✓	✓	✓			
G23W12	G23C14	W23DBS	G40 RAC		✓	✓	✓	✓	✓		✓	

Merkur 24:1 -laitteet (G24Wxx ja G24Cxx)

Ilman enimmäistulopaine: 0,7 MPa, 7 bar (100 psi)

Nesteen enimmäiskäyttöpaine: 16,5 MPa, 165 bar (2 400 psi)

Malli		Pumpun kokoonpano	Pistooli	Ilmansäätimet		Letkut		Vaihtoehdot			Nesteen enimmäisvirtausnopeus gpm (lpm)
Seinäkiinnitys	Pyörätelinekiinnitys			Vain pumppu	Pumppu ja pistooli	Pistoolin nesteletku	Pistoolin ilmaletku	Imuputkisarja	Nestesuodatin	DataTrak	
G24W01	-----	W24FAS									2,4 (9,0)
G24W02	-----	W24FBS		✓						✓	
G24W03	G24C01	W24FAS	ei ole	✓				✓	✓		
G24W04	G24C02	W24FBS	ei ole	✓				✓	✓	✓	
G24W05	G24C03	W24FAS	XTR5	✓		✓		✓	✓		
G24W06	G24C04	W24FBS	XTR5	✓		✓		✓	✓	✓	
G24W07	G24C09	W24FAS	G40		✓	✓	✓	✓	✓		
G24W08	G24C10	W24FBS	G40		✓	✓	✓	✓	✓	✓	
G24W09	G24C11	W24FAS	G40RAC		✓	✓	✓	✓	✓		
G24W10	G24C12	W24FBS	G40RAC		✓	✓	✓	✓	✓	✓	

Merkur 28:1 -laitteet (G28Wxx ja G28Cxx)

Ilman enimmäistulopaine: 0,7 MPa, 7 bar (100 psi)

Nesteen enimmäiskäyttöpaine: 19,3 MPa, 193 bar (2 800 psi)

Malli		Pumpun kokoonpano	Pistooli	Ilmansäätimet		Letkut		Lisävarusteet			Nesteen enimmäisvirtausnopeus gpm (lpm)
Seinäkiinnitys	Pyörätelinekiinnitys			Vain pumppu	Pumppu ja pistooli	Pistoolin nesteletku	Pistoolin ilmaletku	Imuputkisarja	Nestesuodatin	DataTrak	
G28W01	-----	W28EAS	ei ole								2,0 (7,5)
G28W02	-----	W28EBS	ei ole	✓						✓	
G28W03	G28C01	W28EAS	ei ole	✓				✓	✓		
G28W04	G28C02	W28EBS	ei ole	✓				✓	✓	✓	
G28W05	G28C03	W28EAS	XTR5	✓		✓		✓	✓		
G28W06	G28C04	W28EBS	XTR5	✓		✓		✓	✓	✓	
G28W11	G28C09	W28EAS	G40		✓	✓	✓	✓	✓		
G28W12	G28C10	W28EBS	G40		✓	✓	✓	✓	✓	✓	
G28W13	G28C11	W28EAS	G40RAC		✓	✓	✓	✓	✓		
G28W14	G28C12	W28EBS	G40RAC		✓	✓	✓	✓	✓	✓	

Merkur 30:1 -laitteet (G30Wxx, G30Cxx ja G30Txx)

Ilman enimmäistulopaine: 0,7 MPa, 7 bar (100 psi)

Nesteen enimmäiskäyttöpaine: 20,7 MPa, 207 bar (3 000 psi)

Malli			Pumpun kokooppa	Pistooli	Ilmansäätimet		Letkut		Lisävarusteet				DataTrak	Nesteen enimmäisvirtausnopeus gpm (lpm)
Seinäkiinnitys	Pyörätelinekiinnitys	Telineasennus			Vain pumppu	Pumppu ja pistooli	Pistoolin nesteletku	Pistoolin ilmaletku	Imuputkisarja	Nestesuodatin	Suppilo	Tyhjennysventiili		
G30W19	-----		W30AAS											
G30W01	G30C01	-----	W30AAS	ei ole	✓									
G30W03	G30C03	-----	W30AAS	ei ole	✓			✓						
G30W05	G30C05	-----	W30AAS	ei ole	✓			✓	✓					
-----	G30C07	-----	W30AAS	XTR5	✓		✓	✓						
-----	G30C08	-----	W30ABS	XTR5	✓		✓	✓					✓	
G30W07	G30C09	-----	W30AAS	XTR5	✓		✓	✓	✓					
G30W08	G30C10	-----	W30ABS	XTR5	✓		✓	✓	✓				✓	
-----	G30C11	-----	W30AAS	XTR5	✓		✓				✓			
-----	G30C13	-----	W30AAS	XTR5	✓		✓**	✓	✓					
-----	G30C15	-----	W30AAS	XTR5	✓		✓		✓	✓				
G30W09	G30C17	-----	W30AAS	ei ole		✓								
-----	-----	G30T01	W30AAS	ei ole		✓	✓	✓	✓					
-----	-----	G30T02	W30ABS	ei ole		✓	✓	✓	✓				✓	
G30W11	G30C19	-----	W30AAS	ei ole		✓		✓						
G30W12	-----	-----	W30ABS	ei ole		✓		✓					✓	
G30W13	G30C21	G30T03	W30AAS	G40		✓	✓	✓	✓					
G30W14	G30C22	G30T04	W30ABS	G40		✓	✓	✓	✓				✓	
-----	G30C23	G30T09	W30AAS	G40		✓	✓	✓			✓			
G30W15	G30C25	G30T05	W30AAS	G40		✓	✓	✓	✓	✓				
G30W16	G30C26	G30T06	W30ABS	G40		✓	✓	✓	✓	✓			✓	
-----	G30C27	-----	W30AAS	G40		✓	✓	✓		✓	✓			
-----	G30C29	G30T07	W30AAS	G40 RAC		✓	✓	✓	✓					
-----	G30C30	G30T08	W30ABS	G40 RAC		✓	✓	✓	✓				✓	
-----	G30C31	-----	W30AAS	G40 RAC		✓	✓	✓			✓			
G30W17	G30C33	G30T11	W30AAS	G40 RAC		✓	✓	✓	✓	✓				
G30W18	G30C34	G30T12	W30ABS	G40 RAC		✓	✓	✓	✓	✓			✓	
-----	G30C35	-----	W30AAS	G40 RAC		✓	✓	✓		✓	✓			
-----	G30C37	-----	W30AAS	XTR5	✓		✓		✓	✓				
-----	G30C39	-----	W30AAS	G40		✓	✓	✓	✓	✓		✓		
-----	G30C40	-----	W30ABS	G40		✓	✓	✓	✓	✓		✓	✓	
G30W51	-----		W30CAS	ei ole										1,2 (4,5)
G30W53	-----		W30CAS	ei ole	✓									
-----	G30C51		W30CAS	ei ole	✓				✓					
G30W55	G30C53		W30CAS	ei ole	✓				✓	✓				
G30W56	G30C54		W30CBS	ei ole	✓				✓	✓			✓	

Malli			Pumpun kokoonpano	Pistooli	Ilmansäätimet		Letkut		Lisävarusteet				DataTrak	Nesteen enimmäisvirtausnopeus gpm (lpm)
Seinäkiinnitys	Pyörätelinekiinnitys	Telineasennus			Vain pumppu	Pumppu ja pistooli	Pistoolin nesteletku	Pistoolin ilmaletku	Imuputkisarja	Nestesuodatin	Suppilo	Tyhjennysventtiili		
G30W57	-----		W30CAS	XTR5	✓		✓		✓					1,2 (4,5)
G30W58	-----		W30CBS	XTR5	✓		✓		✓				✓	
G30W59	G30C55		W30CAS	XTR5	✓		✓		✓	✓				
G30W60	G30C56		W30CBS	XTR5	✓		✓		✓	✓			✓	
-----	G30C57		W30CAS	XTR5	✓		✓**		✓	✓				
G30W71	-----		W30CAS	ei ole		✓								
-----	G30C63		W30CAS	ei ole		✓			✓					
-----	G30C65		W30CAS	G40		✓	✓	✓			✓			
G30W73	G30C67		W30CAS	G40		✓	✓	✓	✓	✓				
G30W74	G30C68		W30CBS	G40		✓	✓	✓	✓	✓			✓	
-----	G30C69		W30CAS	G40		✓	✓**	✓	✓	✓				
-----	G30C71		W30CAS	G40 RAC		✓	✓	✓			✓			
G30W75	G30C73		W30CAS	G40RAC		✓	✓	✓	✓	✓				
G30W76	G30C74		W30CBS	G40RAC		✓	✓	✓	✓	✓			✓	
-----	G30C85		W30CAS	XTR5		✓	✓	✓	✓	✓		✓		
-----	G30C86		W30CBS	XTR5		✓	✓	✓	✓	✓		✓	✓	

* Tämä pakkaus tarjoaa lyhyen imuletkun tavallisen imuletkun sijaan.

** Nesteletku on 3/16 x 50 jalkaa (15,24 m) tavallisen 3/16 x 25 jalkaa (7,62 m) sijaan.

Merkur 36:1 -laitteet (G36Wxx ja G36Cxx)

Ilman enimmäistulopaine: 0,7 MPa, 7 bar (100 psi)

Nesteen enimmäiskäyttöpaine: 24,8 MPa, 248 bar (3 600 psi)

Malli		Pumpun kokoontaso	Pistooli	Ilmansäätimet		Letkut			Lisävarusteet			DataTrak	Nesteen enimmäisvirtausnopeus gpm (lpm)
Seinäkiinnitys	Pyörätelinekiinnitys			Vain pumppu	Pumppu ja pistooli	Pistoolin nesteletku	Pistoolin nesteen liitosletku	Pistoolin ilmaletku	Imuletku	Nestesuodatin	Tyhjennysventiili		
G36W01	-----	W36DAS	ei ole										1,6 (6,0)
G36W03	-----	W36DAS	ei ole	✓									
G36W04	-----	W36DBS	ei ole	✓								✓	
G36W05	G36C01	W36DAS	ei ole	✓				✓	✓				
G36W06	G36C02	W36DBS	ei ole	✓				✓	✓			✓	
G36W07	G36C03	W36DAS	XTR5RAC	✓		✓		✓	✓				
G36W08	G36C04	W36DBS	XTR5RAC	✓		✓		✓	✓			✓	
G36W13	G36C09	W36DAS	G40		✓	✓	✓	✓	✓	✓			
G36W14	G36C10	W36DBS	G40		✓	✓	✓	✓	✓	✓		✓	
G36W15	G36C11	W36DAS	G40RAC		✓	✓	✓	✓	✓	✓			
G36W16	G36C12	W36DBS	G40RAC		✓	✓	✓	✓	✓	✓		✓	
G36W17	G36C13	W36DAS	G40		✓	✓	✓	✓	✓	✓	✓		
G36W18	G36C14	W36DBS	G40		✓	✓	✓	✓	✓	✓	✓	✓	
-----	G36C15	W36DAS	XTR5RAC	✓		✓		✓	✓	✓			
-----	G36C16	W36DBS	XTR5RAC	✓		✓		✓	✓	✓		✓	

Merkur 45:1 -laitteet (G45Wxx ja G45Cxx)

Taulukko A: Ilman enimmäistulopaine: 0,7 MPa, 7 bar (100 psi)

Nesteen enimmäiskäyttöpaine: 31,0 MPa, 310 bar (4 500 psi)

Malli		Pumpun kokoonpano	Pistooli	Ilmansäätimet		Letkut			Lisävarusteet			DataTrak	Nesteen enimmäisvirtausnopeus gpm (lpm)
Seinäkiinnitys	Pyörätelinekiinnitys			Vain pumppu	Pumppu ja pistooli	Pistoolin nesteletku	Pistoolin nesteen liitosletku	Pistoolin ilmaletku	Imuputkisarja	Nestesuodatin	Suppilo		
G45W01	-----	W45BAS	ei ole										0,8 (3,0)
G45W03	-----	W45BAS	ei ole	✓									
G45W04	-----	W45BBS	ei ole	✓		✓			✓	✓		✓	
-----	G45C01	W45BAS	ei ole	✓					✓				
G45W05	G45C03	W45BAS	XTR5RAC	✓		✓			✓	✓			
G45W06	G45C04	W45BBS	XTR5RAC	✓		✓			✓	✓		✓	
-----	G45C05	W45BAS	XTR5RAC	✓		✓				✓	✓		
-----	G45C06	W45BBS	XTR5RAC	✓		✓				✓	✓	✓	
G45W11	-----	W45BAS	ei ole		✓								
-----	G45C11	W45BAS	ei ole		✓				✓				

Taulukko B: Ilman enimmäistulopaine: 0,6 MPa, 6 bar (90 psi)

Nesteen enimmäiskäyttöpaine: 27,6 MPa, 276 bar (4 000 psi)

Malli		Pumpun kokoonpano	Pistooli	Ilmansäätimet		Letkut			Lisävarusteet				DataTrak	Nesteen enimmäisvirtausnopeus gpm (lpm)
Seinäkiinnitys	Pyörätelinekiinnitys			Vain pumppu	Pumppu ja pistooli	Pistoolin nesteletku	Pistoolin nesteen liitosletku	Pistoolin ilmaletku	Imuputkisarja	Nestesuodatin	Suppilo	Tyhjennysventtiili		
-----	G45C13	W45BAS	G40		✓	✓	✓	✓			✓			0,8 (3,0)
G45W13	G45C15	W45BAS	G40		✓	✓	✓	✓	✓	✓				
G45W14	G45C16	W45BBS	G40		✓	✓	✓	✓	✓	✓			✓	
G45W15	G45C17	W45BAS	G40 RAC		✓	✓	✓	✓	✓	✓				
G45W16	G45C18	W45BBS	G40 RAC		✓	✓	✓	✓	✓	✓			✓	
G45W17	G45C19	W45BAS	G40		✓	✓	✓	✓	✓	✓		✓		
G45W18	G45C20	W45BBS	G40		✓	✓	✓	✓	✓	✓		✓	✓	
-----	G45C21	W45BAS	G40		✓	✓	✓	✓		✓	✓	✓		

Merkur 48:1 -laitteet (G48Wxx ja G48Cxx)

Taulukko A: Suurin ilman sisääntulopaine: 0,7 MPa, 7 bar (100 psi)

Nesteen enimmäiskäyttöpaine: 33,1 MPa, 331 bar (4 800 psi)

Malli		Pumpun kokoonpano	Pistooli	Ilmansäätimet		Letkut			Lisävarusteet				DataTrak	Nesteen enimmäisvirtausnopeus gpm (lpm)
Seinäkiinnitys	Pyörätelinekiinnitys			Vain pumppu	Pumppu ja pistooli	Pistoolin nesteletku	Pistoolin nesteen liitosletku	Pistoolin ilmaletku	Imuputkisarja	Nestesuodatin	Suppilo	Tyhjennysventtiili		
G48W01		W48CAS	ei ole											1,2 (4,5)
G48W03	G48C01	W48CAS	ei ole	✓					✓	✓				
G48W04	G48C02	W48CBS	ei ole	✓					✓	✓			✓	
G48W05	G48C03	W48CAS	XTR5 RAC	✓		✓			✓	✓				
G48W06	G48C04	W48CBS	XTR5 RAC	✓		✓			✓	✓			✓	
----	G48C05	W48CAS	XTR5 RAC	✓		✓			✓	✓		✓		
----	G48C06	W48CBS	XTR5 RAC	✓		✓			✓	✓		✓	✓	
G48W11	----	W48CAS	ei ole		✓									

Taulukko B: Suurin ilman sisääntulopaine: 0,6 MPa, 6 bar (85 psi)

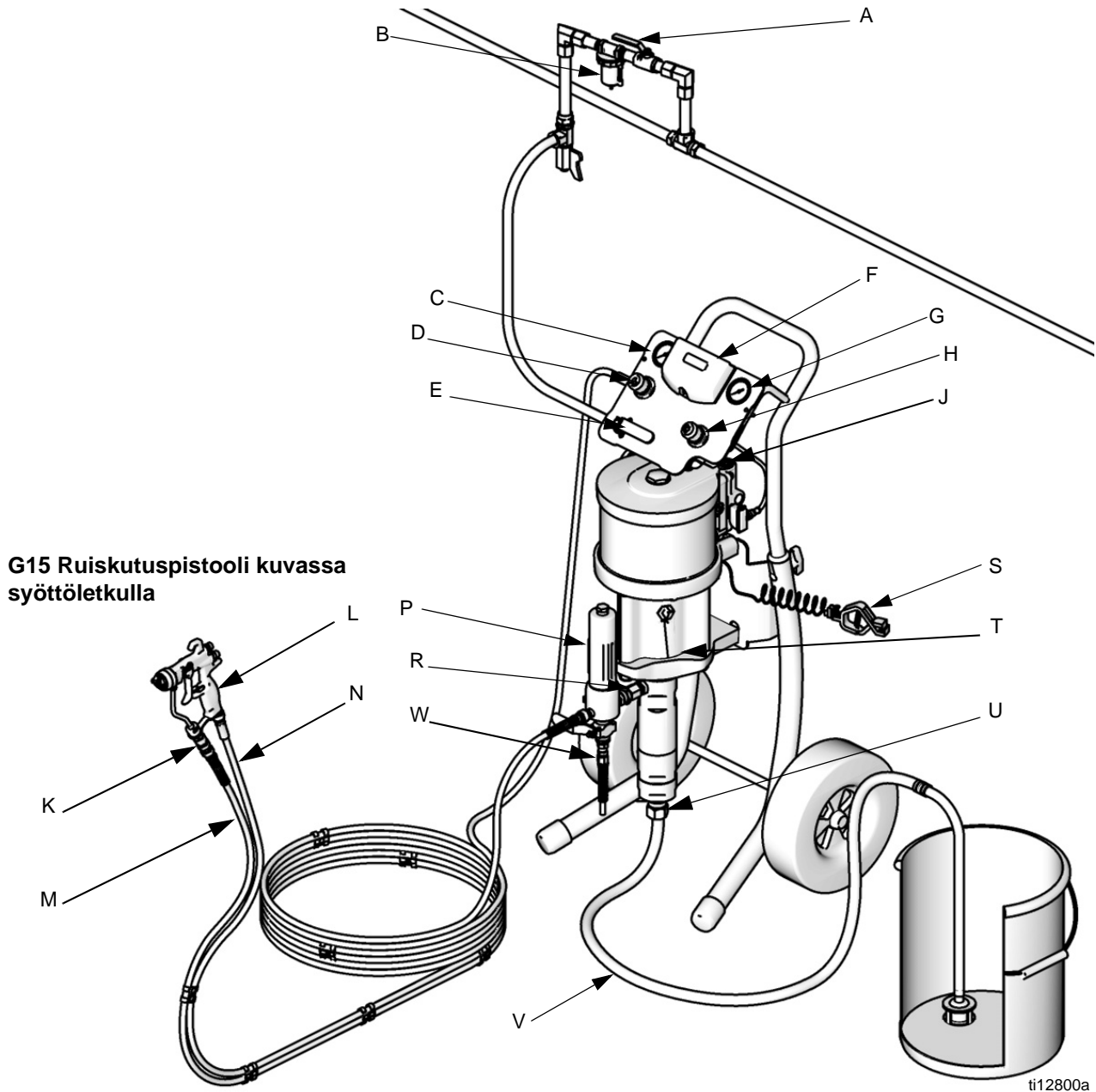
Nesteen enimmäiskäyttöpaine: 27,6 MPa, 276 bar (4 000 psi)

Malli		Pumpun kokoonpano	Pistooli	Ilmansäätimet		Letkut			Lisävarusteet				DataTrak	Nesteen enimmäisvirtausnopeus gpm (lpm)
Seinäkiinnitys	Pyörätelinekiinnitys			Vain pumppu	Pumppu ja pistooli	Pistoolin nesteletku	Pistoolin nesteen liitosletku	Pistoolin ilmaletku	Imuputkisarja	Nestesuodatin	Suppilo	Tyhjennysventtiili		
G48W07	G48C07	W48CAS	G40		✓	✓	✓	✓	✓	✓*		✓		1,2 (4,5)
G48W08	G48C08	W48CBS	G40		✓	✓	✓	✓	✓	✓*		✓	✓	
----	G48C09	W48CAS	G40		✓	✓	✓	✓		✓				
G48W13	G48C11	W48CAS	G40		✓	✓	✓	✓	✓	✓				
G48W14	G48C12	W48CBS	G40		✓	✓	✓	✓	✓	✓			✓	
G48W15	G48C13	W48CAS	G40 RAC		✓	✓	✓	✓	✓	✓				
G48W16	G48C14	W48CBS	G40 RAC		✓	✓	✓	✓	✓	✓			✓	

Asentaminen

Laitekoonpanoissa on paljon eroavaisuuksia. Katso sivut 7-15 määrittääksesi malliisi kuuluvat komponentit. Lisävarusteiksi tarkoitetut tuotteet eivät sisälly laitteisiin.

- | | |
|---|--|
| A Ilman sulkuventtiili (valinnainen lisävaruste) | L Ilma-avusteinen ruiskutuspistooli |
| B Ilmansuodatin (valinnainen lisävaruste) | M Pistoolin nesteensyöttöletku |
| C Pistoolin ilmanpainemittari | N Pistoolin ilmansyöttöletku |
| D Pistoolin ilmanpaineen säädin | P Nestesuodatin |
| E Tyhjentävä pääilmaventtiili (3/8-18 npt(f)) | R Pumpun nesteen ulostuloaukko |
| F DataTrak™ | S Maadoitusjohto |
| G Pumpun ilmanpainemittari | T Nestekuppi (ei näkyvässä, katso kuva 5 sivulla 20) |
| H Pumpun ilmanpaineen säädin | U Pumpun nesteen sisääntulo |
| J Solenoidin irrotuspainike (vain DataTrakilla varustetuissa pakkauksissa, ei näkyvässä, katso KUVA 8, sivu 26) | V Imuletku |
| K Pistoolin kääntövarsi | W Nesteen poistoverkko |



KUVA 1. Tyypillinen asennus (laitteessasi ei välttämättä ole kaikki kuvassa näkyviä osia.)

Yleistietoja

HUOMAUTUS: Tekstin suluissa olevat numerot ja kirjaimet viittaavat kuvateksteihin ja osapiirustuksiin.

HUOMAUTUS: Käytä aina alkuperäisiä Gracon osia ja lisävarusteita, joita on saatavissa Graco-jälleenmyyjältä. Jos hankit omia lisävarusteita, varmista, että niiden koko ja paineenkesto riittävät omaan järjestelmääsi.

KUVA 1 on ainoastaan ohjeellinen järjestelmän osien ja lisävarusteiden valitsemiseksi ja asentamiseksi. Ota yhteys Graco-jälleenmyyjään saadaksesi apua omiin tarpeisiisi sopivan järjestelmän suunnitteluun.

Käyttäjän esivalmistelut

Kaikki laitetta käyttävät henkilöt on koulutettava kaikkien järjestelmän osien käyttöön sekä käsittelemään kaikkia nesteitä asianmukaisesti. Kaikkien käyttäjien on huolellisesti luettava kaikki käyttöohjekirjat, tarrat ja kyltit ennen laitteen käyttöä.

Käyttöpaikan esivalmistelut

Varmista, että paineilma syötön teho riittää.

Tuo paineilmasyötön johto ilmakompressorista pumpun luo. Varmista, että kaikki ilmaletkut ovat riittävän kokoisia ja paineenkestoltaan riittäviä järjestelmään. Käytä vain sähköä johtavia letkuja. Ilmaletkussa tulee olla 3/8 npt(m) kierre. Pikaliittimen käyttöä suositellaan.

Pidä käyttöpaikka vapaana esineistä tai roskista, jotka voivat häiritä käyttäjän liikkeitä.

Hanki maadoitettu metalliastia järjestelmän huuhtelua varten.

Seinäasenteiset laitteet

1. Varmista, että seinä kestää pumpun, kannattimen, letkujen ja lisävarusteiden painon sekä käytön aiheuttaman rasituksen.
2. Sijoita seinäkiinnike noin 1,2–1,5 metrin (4-5 jalkaa) korkeudelle lattiasta. Varmista huollon helpottamiseksi, että pumpun ilmanotto- ja nesteen sisään- ja ulostuloaukot ovat helposti saatavilla.
3. Poraa seinään 10 mm:n (0,4 tuuman) kiinnitysreiät käyttämällä seinäkiinnikettä mallina. Seinäkiinnitysmitat ovat sivulla 50.
4. Kiinnitä kannatin seinään. Käytä 9 mm:n ruuveja, jotka ovat riittävät pitkiä siten, että ne estävät pumppua tärisemästä käytön aikana.

HUOMAUTUS: Varmista, että kannatin on suorassa.

Pyörätelineasenteiset laitteet

Laitteissa, joissa on M012xx- ja M018xx-moottori, äänenvaimentimet toimitetaan irrallaan. Varmista, että äänenvaimentimet on asennettu, ennen ensimmäistä käyttöä.

Komponentit

Katso KUVA 1. **Komponentit vaihtelevat tilatun laitteen mukaan.** Katso taulukot sivuilla 7-15. Laitteesi voi sisältää:

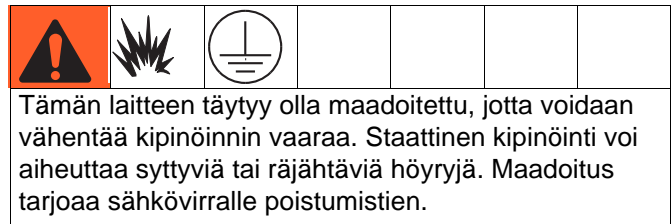
- Punakahvainen tyhjentävä ilman pääventtiili (E) tarvitaan järjestelmään vapauttamaan ilmaa, joka on jäänyt sen, ilmamoottorin ja pistoolin väliin venttiilin sulkemisen jälkeen. Älä tuki venttiiliä.
- Pumpun ilmansäädin (H) ohjaa pumpun nopeutta ja ulostulopainetta säätämällä pumppuun menevää ilmanpainetta.
- Ilman varoventtiili (ei näkyvässä) avautuu automaattisesti ja estää pumpun ylipaineistuksen.
- Pistoolin ilmansäädin (D) ohjaa ilma-avusteiselle ruiskutuspistoolille (L) tulevan ilman painetta.
- Ilma-avusteinen tai ilmaton ruiskutuspistooli (L) ruiskuttaa nestettä. Pistoolissa on ruiskutussuutin (ei näy kuvassa), joita on saatavissa eri kokoja eri ruiskutuskuviolle ja virtaamille. Katso suuttimen asennus pistoolin käyttöoppaasta.
- Läpinäkyvä letku (N, merkintänä "Pelkkä ilmaletku") johtaa pistooliin ilmaa.
- Sininen letku (M) johtaa pistooliin nestettä.
- Pistoolin kääntöliitin (K) mahdollistaa pistoolin vapaamman liikuttelun, ja se on kiinnitetty siniseen letkuun (AA pakkaukset). Ilmatomassa pistoolissa on sisäänrakennettu nesteen kääntöliitin.
- Imuletkun (V) ja imupään avulla pumppu nostaa nestettä 19 litran (5 gallonaa) astiasta. Saatavilla on myös nestesuppilo sihdillä varustettuna.
- Nestesuodatin (P), jonka 250 mikronin (60 mesh) ruostumaton teräselementti suodattaa epäpuhtauksia pumpusta lähtevästä nesteestä.
- Nesteen tyhjennysventtiili (W) vapauttaa letkun ja pistooli nestepainetta.
- DataTrak (F) huolehtii pumpun virheenmääryksestä ja materiaalien käyttötiedoista. DataTrakilla varustetuissa pakkauksissa, jotka sisältävät M02xxx-ilmamoottoreita, ei ole ylikerrossolenoidia, mutta kaikissa muissa DataTrakilla varusteissa pakkauksissa on. Katso sivu 25.

Ilmaletkun lisävarusteet

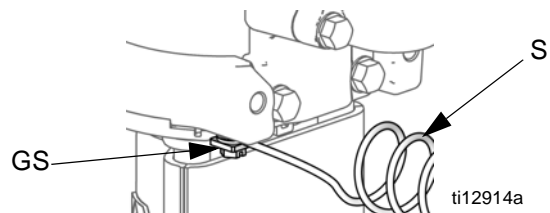
Asenna seuraavat lisävarusteet kuvassa esitetyssä järjestyksessä, katso KUVA 1. Käytä tarvittaessa soveltuvia.

- Ilmajohdon suodatin (B) poistaa haitallista likaa ja kosteutta paineilmasyötöstä.
- Toinen tyhjentävä ilman katkaisuventtiili (A) eristää ilmajohdon lisävarusteet huoltoon varten. Sijoita se ennen kaikkia muita ilmajohdon lisävarusteita.

Maadoitus



1. Pumppu: Katso KUVA 2. Varmista, että maaruuvi (GS) liitetään ja kiristetään hyvin ilmamoottoriin. Liitä maadoitusjohdon (S) toinen pää todelliseen maattoon.



KUVA 2. Maaruuvi ja maajohto

2. Pumpun nesteletkut: käytä vain sähköä johtavia nesteletkuja. Tarkista letkujen sähkövastus. Jos kokonaisvastus maattoon ylittää 25 megaohmia, vaihda letku välittömästi.
3. Ilmakompressorit: noudata valmistajan suosituksia.
4. Ruiskupistooli: maadoita liitoksen kautta asianmukaisesti maadoitettuun nesteletkuun ja pumppuun.

5. Nesteensyöttösäiliö: noudata paikallisia ohjeita.
6. Ruiskutettava kohde: noudata paikallisia ohjeita.
7. Huuhtelussa käytettävät liuotinastiat: noudata paikallisia ohjeita. Käytä ainoastaan sähköä johtavia metalliastioita, ja aseta ne maadoitetulle alustalle. Älä aseta astiaa eristävälle alustalle, kuten paperin tai pahvin päälle, koska silloin maadoitus katkeaa.
8. Maadoituksen jatkuvuuden ylläpitäminen huuhtelun tai paineenpoiston aikana: pidä ruiskutuspistoolin metalliosaa tukevasti maadoitettua metalliastiaa vasten ja vedä pistoolin liipaisimesta.

Asetus

1. Katso KUVA 1. Liitä sinisen nesteletkun (M) pää pumpun ulostuloon (R) tai suodattimen (P) ulostuloon.
2. Liitä ilmaletkun (N) yksi pää pistoolin ilman säätimeen (D).
3. Kiinnitä ilmaletkun (N) toinen pää pistoolin kahvassa (L) olevaan ilman tuloaukkoon.
4. Kiinnitä pistoolin kääntöliitin (K) pistoolissa olevaan nesteen tuloaukkoon.
5. Liitä sinisen nesteletkun (M) toinen pää pistoolin kääntöliittimeen (K).
6. Purista neste- ja ilmaletkut yhteen mukana toimitetuilla letkunpuristimilla (7 kpl). Erotta puristimet toisistaan tarpeen mukaan.
7. Laita linssin suojuus kummankin säätömittarin lasin päälle.
8. Tarkista, että imuletkun liitokset ovat tiukat.

Käyttö

Paineenpoistotoimet



1. Lukitse liipaisimen lukko.
2. Katso KUVA 1. Sulje tyhjentävä ilman pääventtiili (D).
3. Vapauta liipaisimen lukko.
4. Pidä pistoolin metalliosaa tukevasti maadoitettua metalliastiaa vasten. Liipaise pistoolia nestepaineen poistamiseksi.
5. Lukitse liipaisimen lukko.
6. Avaa järjestelmän kaikki nesteen tyhjennysventtiilit ja varaa jäteastiat valmiiksi nesteen talteenottoa varten. Jätä tyhjennysventtiili(t) auki, kunnes jatkat ruiskuttamista.
7. Jos epäilet, että painetta ei ole täysin poistettu yllä selostettujen vaiheiden jälkeen, tee seuraavat tarkistukset:
 - a. Ruiskutussuutin saattaa olla täysin tukkeutunut. Irrota hyvin hitaasti ilmapään pidätysrenkas vapauttaaksesi paineen, joka on pallo-/istukkasulun ja tukkeutuneen suuttimen välisessä onkalossa. Puhdista suuttimen reikä.
 - b. Pistoolin nestesuodatin tai nesteletku voi olla täysin tukkeutunut. Irrota hyvin hitaasti letkun pään liitin pistoolissa ja vapauta painetta asteittain. Löysää se sitten kokonaan ja poista tukos.
 - c. Kun olet suorittanut nämä vaiheet mutta ruiskutussuutin tai letku näyttää olevan edelleen täysin tukossa, irrota hyvin hitaasti suuttimen suojan pidätysmutteri tai letkun pään liitin ja vapauta painetta vähän kerrallaan. Irrota ne sitten kokonaan. Kun suutin on irrotettu, liipaise pistooli jäteastiaan.

Huuhtele pumppu ennen ensimmäistä käyttökertaa

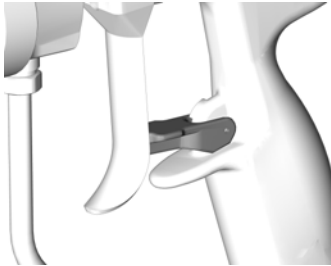
Pumpu testataan kevyellä öljyllä, joka jätetään suojaamaan pumpun osia. Jos öljy liikaa käytettävää nestettä, huuhtele öljy pois sopivalla liuottimella. Katso **Huuhtele pumpu** sivulta 23.

Liipaisimen lukko



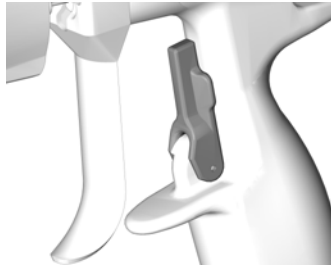
Katso KUVA 3. Lukitse liipaisimen lukko aina, kun lopetat ruiskutuksen. Se estää pistoolin liipaisemisen vahingossa kädellä tai esimerkiksi silloin, jos pistooli putoaa tai sitä tönäistään.

Pistoolin varmistussalpa lukittu



Ti6581A

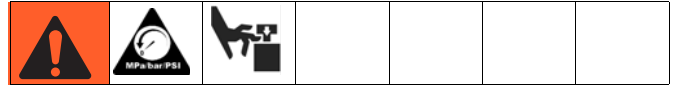
Pistoolin varmistussalpa auki



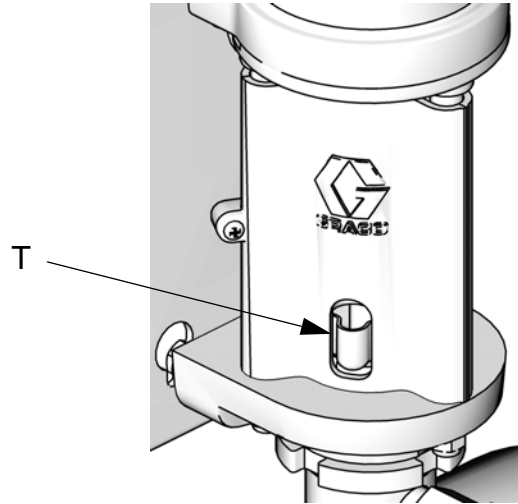
Ti6582A

KUVA 3. Liipaisimen lukko

Nestekuppi



Täytä nestekuppi (T) ennen käynnistystä 1/3 täyteen Gracon kaulatiivistesteellä (TSL) tai vastaavalla liuottimella.



ti11927a

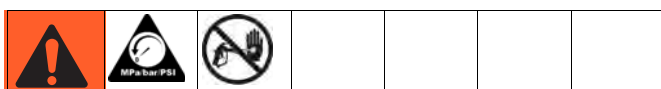
KUVA 4. Nestekuppi

Esitäytä pumpu

1. Katso KUVA 1. Lukitse pistoolin liipaisin. Poista suuttimen suojus ja ruiskutussuutin pistoolista (L). Katso ohjeita pistoolin käyttöoppaasta.
2. Sulje pistoolin ilmansäädin (D) ja pumpun ilmansäädin (H) kiertämällä nuppeja vastapäivään, jolloin paine vähenee nolnaan. Sulje tyhjentävä ilmaventtiili (E). Varmista myös, että kaikki tyhjennysventtiilit ovat kiinni.
3. Liitä ilmajohto tyhjentävään ilmaventtiiliin (D).
4. Tarkasta, että järjestelmän kaikki liittimet on kiristetty kunnolla.
5. Laita astia pumpun lähelle. Imuletku on 1,2 m pitkä. Älä venytä letkua kireälle, vaan anna sen riippua, jotta neste virtaa paremmin pumppuun.
6. Pidä pistoolin (L) metalliosaa tukevasti maadoitettua metalliastiaa vasten, vapauta liipaisin ja pidä liipaisinta auki.
7. *Yksiköt, joissa on vain ylikierrossuoja:* aktivoi Esitäyttö-/huuhtelutoiminto painamalla DataTrakin Esitäyttö-/huuhtelupainiketta.

8. Avaa tyhjentävä ilmaventtiili (E). Käännä hitaasti pumpun ilmansäädintä (H) myötöpäivään lisäämään painetta, kunnes pumppu käynnistyy.
9. Anna pumpun käydä hitaasti, kunnes kaikki ilma on poistunut ja pumppu ja letkut ovat täynnä nestettä.
10. *Yksiköt, joissa on vain ylikerrossuoja:* poista Esitäyttö-/huuhtelutoiminto painamalla DataTrakin Esitäyttö-/huuhtelupainiketta.
11. Vapauta pistoolin liipaisin ja lukitse varmistussalpa. Pumpun tulee pysähtyä painetta vasten.

Asenna ruiskutussuutin



Katso **Paineenpoistotoimet**, sivu 19. Asenna ruiskutussuutin ja suuttimen suojus laitteen mukana toimitetun erillisen pistoolin käyttöoppaan mukaisesti.

Nesteen ulostulo ja kuvion leveys riippuvat ruiskutussuuttimen koosta, nesteen viskositeetista ja nestepaineesta. Käytä pistoolin käyttöoppaassa olevaa ruiskutussuuttimen valintataulukkoa ohjeena, kun valitset käyttökohteeseen sopivaa suutinta.

Säädä sumutus



1. Älä laita sumuttavaa ilmansyöttöä päälle. Nestepainetta säädetään pumppuun syötetyn ilmapiirteen avulla (pumpun ilmansäädin). Aseta nestepaine pienelle käynnistyspainelle. Kun käytät matalaviskoosisia nesteitä (alle 25 s, nro #2 Zahn-kuppi), joissa kiintoainepitoisuus on pieni (yleensä alle 40 %), käynnistä pumppu 2,1 MPa:n, 21 baarin (300 psi) poistopaineella. Kun käytät korkeaviskoosisia eli paljon kiintoainetta sisältäviä nesteitä, käynnistä 4,2 MPa:n, 42 baarin (600 psi) paineella. Katso seuraava esimerkki.

Esimerkki:

Pumpun painesuhde		Pumpun ilmansäätimen asetus psi (MPa, bar)	=	Nesteen keskimääräinen käyttöpaine psi (MPa, bar)
15:1	x	20 (0,14, 1,4)	=	300 (2,1, 21)
30:1	x	20 (0,14, 1,4)	=	600 (4,2, 42)

2. Pidä pistoolia kohtisuorassa noin 30 cm:n (12 tuumaa) päässä maalattavasta pinnasta.
3. Liikuta ensin pistoolia, vedä vasta sitten liipaisimesta ja ruiskuta testikuvio paperille.
4. Lisää nestepainetta 0,7 MPa:n, 7 baarin (100 psi) välein vain siihen saakka, jossa nestepaineen lisäys ei enää merkittävästi paranna nesteen hajotusta. Katso seuraava esimerkki.

Esimerkki:

Pumpun painesuhde		Pumpun ilmansäätimen korotus psi (MPa, bar)	=	Nesteen marginaalinen käyttöpaine psi (MPa, bar)
15:1	x	7 (0,05, 0,5)	=	100 (0,7, 7,0)
30:1	x	3,3 (0,02, 0,2)	=	100 (0,7, 7,0)

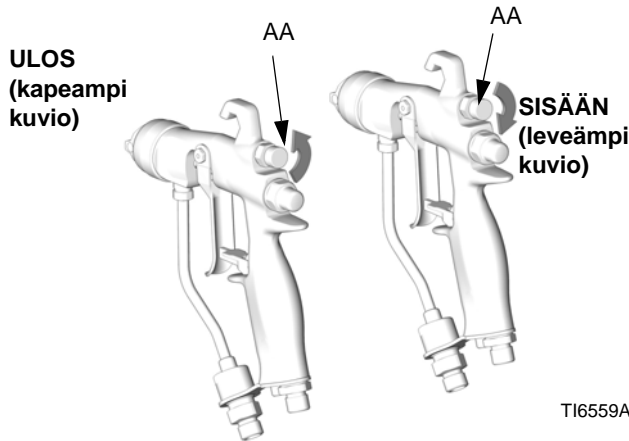
Säädä ruiskutuskuvio

Laitteet, joissa on ilmattomat pistoolit

Ruiskutussuuttimen aukko ja ruiskutuskulma määräävät kuvion peittävyden ja koon. Jos haluat peittävämpää jälkeä, käytä mieluummin suurempaa suutinta kuin korkeampaa nestepainetta. Kohdista suojus vaakasuoraan ruiskuttaaksesi vaakasuoran kuvion. Kohdista suojus pystysuoraan ruiskuttaaksesi pystysuoran kuvion.

Laitteet, joissa on AA-pistoolit

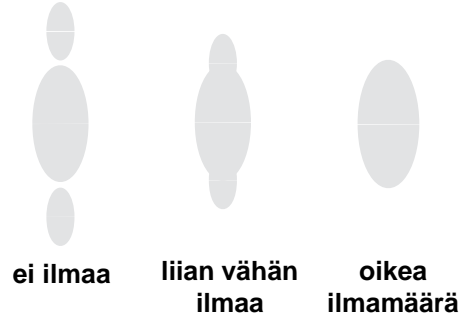
1. Katso KUVA 5. Sulje kuvion säätöilma kiertämällä nappi (AA) kokonaan myötäpäivään (sisään). Näin säädetään laajin kuvio.



KUVA 5. Kuvion ilman säädin

2. Katso KUVA 6. Säädä sumutusilmanpaine noin 0,35 baariin, 35 kPa:han (5 psi), kun liipaisin on pohjassa. Tarkasta ruiskutuskuvio, ja lisää ilmanpainetta hitaasti, kunnes hännät hajoavat täysin ja yhtyvät ruiskutuskuvioon. Älä ylitä ilmanpainearvoa 0,7 MPa, 7 bar (100 psi) pistoolille.

3. Katso KUVA 5. Kavenna kuviota kiertämällä kuvion säätöventtiilin nuppia (AA) vastapäivään (ulospäin). Jos kuvio ei vielä ole riittävän kapea, lisää pistooliin menevää ilmanpainetta hieman tai käytä erikokoista suutinta.



KUVA 6. Ruiskutuskuvio-ongelmat

Pysäytys



Katso kohta **Paineenpoistotoimet** sivulta 19.

Huuhtele pumppu aina ennen kuin neste kuivuu männänvarteen. Katso **Huuhtele pumppu** sivulta 23.

Kunnossapito

Määräaikaishuollon aikataulu

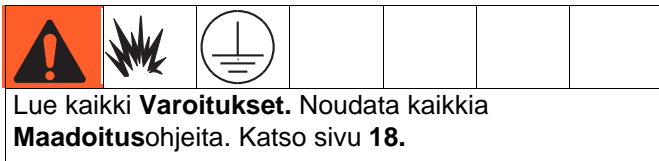
Kunnossapidon tarve määräytyy järjestelmän käyttöolosuhteiden mukaan. Laadi määräaikaishuollon aikataulutaulukko kirjaamalla siihen, milloin ja millaista kunnossapitoa tarvitaan, ja määritä sitten järjestelmän tarkastusaikataulu.

Vaihda lasien suojukset säädinmittareiden laseista, kun liika vaikeuttaa mittarien lukemista.

Kiristä kierreliitokset

Tarkasta ennen jokaista käyttökertaa, että letkut eivät ole kuluneet tai vaurioituneet. Vaihda tarvittaessa. Varmista, että kaikki kierreliitokset on kiinnitetty tiukasti eikä niissä ole vuotoja.

Huuhtele pumppu



Huuhtele pumppu

- ennen ensimmäistä käyttökertaa
- kun vaihdat värejä tai nesteitä
- ennen kuin laitteisto korjataan
- ennen kuin neste kuivuu tai kovettuu käyttämättömään pumppuun (tarkasta katalyyttinesteiden käyttöaika)
- päivän päätteeksi
- ennen varastointia.

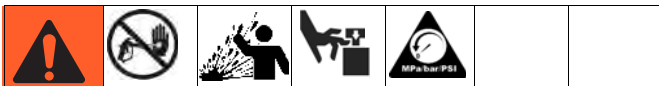
Huuhtele mahdollisimman pienellä paineella. Huuhtele nesteellä, joka on yhteensopiva pumpattavan nesteen ja järjestelmän kastuvien osien kanssa. Kysy suositellut huuhtelunesteet ja -välit nesteen valmistajalta tai toimittajalta.

1. Katso kohta **Paineenpoistotoimet** sivulta 19.
2. Poista suuttimen suojus ja ruiskutussuutin pistoolista. Katso ohjeita pistoolin käyttöoppaasta.
3. Aseta sifoniputki maadoitettuun metalliastiaan, jossa on puhdistusnestettä.
4. Aseta pumppu pienimmälle mahdolliselle nestepaineelle ja aloita pumppaus.
5. Pidä pistoolin metalliosaa tukevasti maadoitettua metalliastiaa vasten.
6. *Yksiköt, joissa on vain ylikierrossuoja:* aktivoi Esitäyttö-/huuhtelutoiminto painamalla DataTrakin Esitäyttö-/huuhtelupainiketta.
7. Liipaise pistooli. Huuhtelee järjestelmää, kunnes pistoolista tulee kirkasta liuotinta.
8. *Yksiköt, joissa on vain ylikierrossuoja:* ota Esitäyttö-/huuhtelutoiminto pois käytöstä painamalla DataTrakin Esitäyttö-/huuhtelupainiketta.
9. Katso kohta **Paineenpoistotoimet** sivulta 19.
10. Puhdista suuttimen suojus, ruiskutussuutin ja nestesuodattimen elementti erikseen, ja asenna ne sitten takaisin paikoilleen.
11. Puhdista imuputken sisä- ja ulkopuoli.

Nestekuppi


Täytä nestekuppi puoliksi täyteen Graco Throat Seal Liquid (TSL)-nestettä. Tarkasta nestepinta päivittäin.

Vianetsintä



Poista paine ennen laitteen tarkastusta tai huoltoa.

HUOMAUTUS: tarkasta kaikki mahdolliset ongelmat ja syyt, ennen kuin purat pumpun.

Ongelma	Syy	Ratkaisu
Pumppu ei toimi.	Ahdas johto tai ilmansyöttö riittämätön; venttiilit kiinni tai tukossa.	Puhdista johto tai lisää ilmansyöttöä. Tarkasta, että kaikki venttiilit ovat auki.
	Nesteletku tai pistooli tukossa. Nesteletkun sisähalkaisija on liian pieni.	Avaa, puhdista*; Käytä suurempaa letkua.
	Neste kuivunut männän varteen.	Tee puhdistus pysäyttämällä pumppu aina alaiskun kohdalla ja pitämällä nestekuppi täytettynä 1/3 Graco throat seal liquid (TSL) -nesteellä.
	Ilmamoottorin osat ovat likaiset, kuluneet tai vaurioituneet.	Puhdista tai korjaa ilmamoottori. Katso käyttöopas 312796.
	Ainoastaan DataTrak-mallit: Ilmaventtiili ei voi toimia sykleissä, koska solenoiditappi on venynyt.	Suorita ylikierrossuojaus (katso DataTrakin käyttö, Asetus-tila , sivu 26). Ilmavuotoa moottorista. Paina  DataTrak-näyttöä palauttaaksesi solenoiditapin takaisin vedettyyn asentoon.
Pumppu toimii, mutta tuotto on heikko molemmilla iskuilla.	Ahdas johto tai ilmansyöttö riittämätön; venttiilit kiinni tai tukossa.	Puhdista johto tai lisää ilmansyöttöä. Tarkasta, että kaikki venttiilit ovat auki.
	Nesteletku tai pistooli tukossa. Nesteletkun sisähalkaisija on liian pieni.	Avaa, puhdista*; Käytä suurempaa letkua.
	Mäntäpumpun tiivisteet kuluneet.	Vaihda tiivisteet. Katso käyttöopas 312792.
Pumppu toimii, mutta tuotto on heikko alas suuntautuvan iskun aikana.	Auki pidetyt tai kuluneet pallosulkuventtiilit tai männän tiivisteet.	Puhdista venttiili; vaihda tiivisteet. Katso käyttöopas 312792.
Pumpun nopeus vaihtelee tai kiihtyy.	Neste on loppunut.	Täytä astia ja esitäytä pumppu.
	Auki pidetyt tai kuluneet pallosulkuventtiilit tai tiivisteet.	Tyhjennä venttiili ja vaihda tiivisteet. Katso käyttöopas 312792.
Pumpattava neste näkyy TSL-säiliössä.	Kuluneet kaulatiivisteet.	Vaihda kaulatiivisteet. Katso käyttöopas 312792.

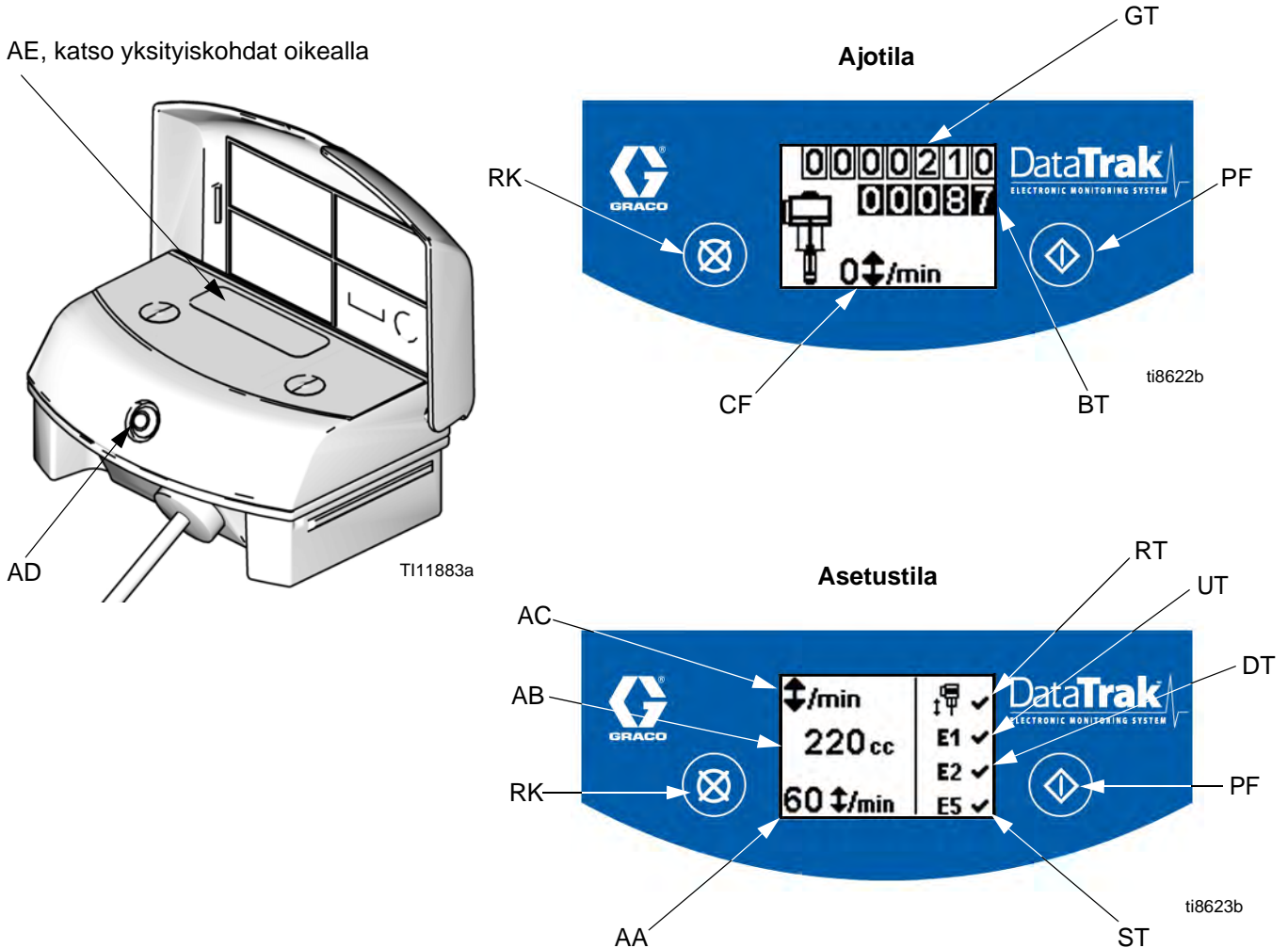
* Vapauta paine selvittääksesi, onko nesteletku tai pistooli tukossa. Irrota nesteletku ja aseta astia pumpun ulostuloaukon kohdalle keräämään nestettä. Kierrä vain sen verran paineilmaa päälle, että pumppu käynnistyy. Jos pumppu käynnistyy, kun ilma kytketään päälle, tukos on letkussa tai pistoolissa.

DataTrak-säätimet ja ilmaisimet

Selitykset KUVA 7.

AA Ylikierrosraja, työjaksoa minuutissa; (käyttäjän määrittämä, 00=OFF)
 AB Alempi mäntä (käyttäjän määrittämä)
 AC Virtausnopeusyksiköt (käyttäjän määrittämät \updownarrow /min, gpm [US], gpm [Imperial], oz/min [US], oz/min [Imperial], l/min tai cc/min)
 AD LED (vian merkkivalo, kun palaa)
 AE Näyttö
 PF Ensitäyttö/huuhtelu-painike (ottaa käyttöön Esitäyttö-/huuhtelu-tilan. Kun Esitäyttö-/huuhtelu-tila on käytössä, ylikierrossuojaus otetaan pois käytöstä, eikä annoslaskuri [BT] laske.) LED välkkyä, kun laite on Esitäyttö-/huuhtelu-tilassa.

RK Nollausnäppäin (Nollaa viat. Annoslaskuri nollataan painamalla näppäintä 3 sekuntia.) Painetaan virtausnopeuden ja työjaksoarvon välillä. Kun ylikierrossuoja on käytössä, paina venyttääksesi ja palauttaaksesi solenoiditapin vedettyyn asentoon.
 CF Työjakso/virtausmäärä
 BT Annoslaskuri
 GT Kokonaislaskuri
 RT Ylikierrostoiminnon vaihtokytkin (käytössä/pois käytöstä)
 UT E1-kytkin
 DT E2-kytkin
 ST E5-kytkin



KUVA 7. DataTrak-säätimet ja ilmaisimet




DataTrakin käyttö

HUOMAUTUS: Näyttö (AE) sammuu 1 minuutin kuluttua akun virran säästämiseksi. Aktivoi näyttö painamalla mitä tahansa näppäintä.


ILMOITUS

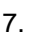
Ehkäistääksesi valonäppäinten vauriot älä paina painikkeita terävillä esineillä, kuten kynillä, muovikorteilla tai kynsillä.


Asetus-tila

1. Katso KUVA 7. Paina  5 sekuntia, kunnes asetusvalikko tulee näkyviin.
2. Kun haluat määrittää ylikierrosasetuksen (jos se kuuluu varusteisiin), koon ja virtausmäärän yksiköt ja ottaa käyttöön ylikierros-, E1-, E2- ja E5-virhevaihtoehdot, muuta arvoa painamalla  ja  tallenna arvo ja siirrä kohdistin seuraavaan tietokenttään painamalla. Katso sivulta 28 kuvaukset E1-, E2 ja E5-virhekoodeista.

HUOMAUTUS: Gracon suositus on asettaa ylikierros

(jos se kuuluu varusteisiin) arvoon 60  . Kaikki DataTrak-moduulit toimitetaan ylikierrossuoja poissa käytöstä.

HUOMAUTUS: Kun ylikierrostoiminto-, E1-, E2- ja E5-virhevaihtoehdot ovat käytössä, asetusnäytössä näkyy a  . Katso KUVA 7.

3. Siirrä kohdistin E5-virhekenttään ja poistu Asetus-tilasta painamalla  vielä kerran.

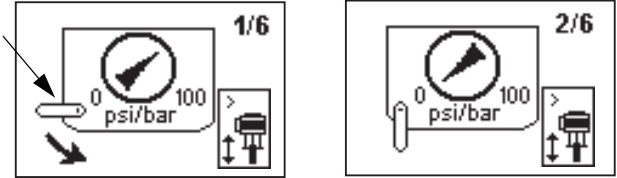
Ajotila

Käynti ylikierroksilla

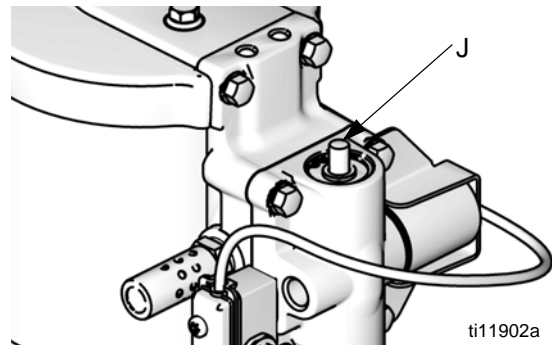
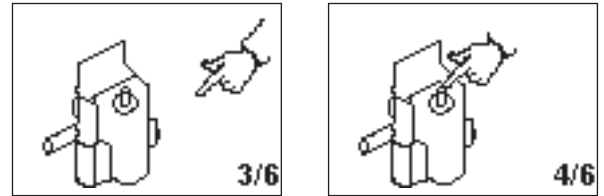
HUOMAUTUS: DataTrak on saatavilla ylikierrossuojan kanssa ja ilman. Laitteet, joissa on M02xxx-ilmamoottorit, toimitetaan ilman ylikierrossolenoidia. Kaikki muut laitteet on varustettu ylikierrossolenoidilla.

1. Katso KUVA 7. Jos pumppu käy ylikierroksilla, ylikierrossolenoidi aktivoituu ja pysäyttää pumpun. LED (AD) vilkkuu ja näyttö (AE) kertoo käynnistä ylikierroksilla (katso Taulukko 1). Näyttö käy läpi kuusi ohjenäyttöä.


2. Ylikierrosnäytöt 1 ja 2: Nollaa ylikierrossolenoidi sulkemalla pääilmaventtiili (E). Odota, että ilma on tyhjentynyt ilmamoottorista kokonaan.

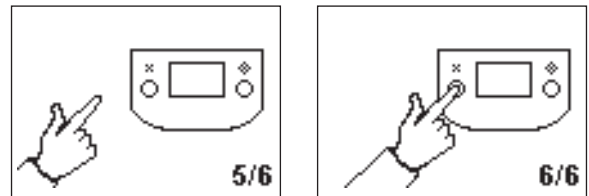


3. Ylikierrosnäytöt 3 ja 4: Kun ilma on tyhjentynyt, paina solenoidin varmistustappi (J) alas tyhjentääksesi ilmaventtiilin. Tappi ponnahtaa takaisin ylös, kun ilmaventtiili on paineistettu uudelleen.




KUVA 8. Solenoidin varmistustappi


4. Ylikierrosnäytöt 5 ja 6: poista  vianmäärityskoodi ja nollaa ylikierrossolenoidi painamalla.

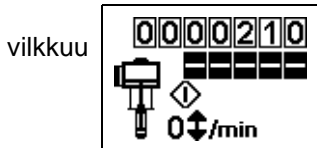



5. Käynnistä pumppu uudelleen avaamalla pääilmaventtiili (E).

HUOMAUTUS: kun haluat poistaa ylikierrosten valvonnan käytöstä, siirry Asetus-tilaan ja aseta ylikierroksen arvoksi 0 (nolla) tai valitse kytkimellä (RT) off  (katso KUVA 7).


Esitäyttö/huuhtelu

1. Katso KUVA 7. Siirry Esitäyttö-/huuhtelu-tilaan aktivoimalla näyttö painamalla mitä tahansa näppäintä ja paina sitten . Esitäyttö-/huuhtelusymboli tulee näyttöön, ja LED




2. Kun Esitäyttö-/huuhtelutila on käytössä, ylikierrossuojaus otetaan pois käytöstä, eikä annoslaskuri (BT) laske. Kokonaislaskuri (GT) jatkaa laskemista.
3. Poistu Esitäyttö-/huuhtelutilasta aktivoimalla näyttö painamalla mitä tahansa näppäintä ja paina sitten . Esitäyttö-/huuhtelusymboli katoaa näytöstä ja LED lakkaa vilkkumasta.

Laskuri

Katso KUVA 7. Annoslaskurin (BT) viimeinen merkki tarkoittaa gallonien tai litrojen kymmenesosia. Nollaa laskuri aktivoimalla näyttö painamalla mitä tahansa näppäintä ja paina sen jälkeen 3 sekuntia. 

- Mikäli sekoituskammio (AC) on asetettu galloniin tai unsseihin, annoslaskuri (BT) ja kokonaislaskuri (GT) näyttävät tulokset gallonissa.
- Mikäli sekoituskammio (AC) on litroihin tai kuutioihin, annoslaskuri (BT) ja kokonaislaskuri (GT) näyttävät tulokset litroina.
- Mikäli sekoituskammio (AC) on asetettu sykleihin, annoslaskuri (BT) ja kokonaislaskuri (GT) näyttävät tulokset sykleinä.

Paina  siirtyäksesi virtausnopeusyksiköistä sykleihin. Kirjain annoslaskurin (BT) alla tarkoittaa, että sekä annoslaskuri että kokonaislaskuri näyttävät gallonia (g) tai litroja (l). Mikäli kirjainta ei ole, annoslaskuri ja kokonaislaskuri näyttävät syklit.

Näyttö

Katso KUVA 7. Näyttö (AE) sammuu, kun sitä ei käytetä yli minuuttiin käyttö-tilassa tai yli kolmeen minuuttiin asetustilassa. Aktivoi näyttö painamalla mitä tahansa näppäintä.


HUOMAUTUS: DataTrak jatkaa työjaksojen laskemista, kun näyttö on sammuksissa.

HUOMAUTUS: Näyttö (AE) saattaa sammua, jos DataTrak altistuu voimakkaalle staattiselle purkaukselle. Aktivoi näyttö painamalla mitä tahansa näppäintä.

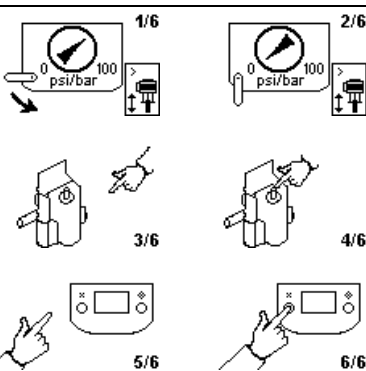




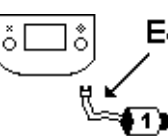


Vianmääritys

DataTrak tunnistaa useita pumpun ongelmia. Kun se tunnistaa ongelman, LED (AD, KUVA 7) alkaa vilkkua ja vianmäärityskoodi tulee näyttöön. Katso Taulukko 1.



Hyväksy vianmääritys ja palaa normaaliin

käyttönäyttöön aktivoimalla näyttö painamalla  kerran ja vielä kerran tyhjentääksesi vianmäärityskoodinäytön.

Taulukko 1: Diagnoosikoodit

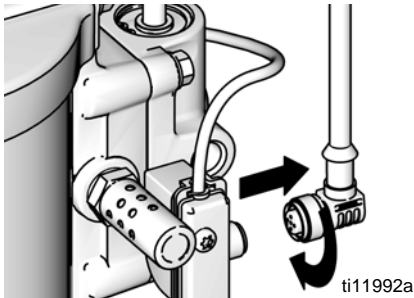
Merkki	Koodi	Koodin nimi	Vika	Syy
		Ylikierros (vain DataTrak)	Pumppu käy määritettyä ylikierrosrajaa nopeammin.	<ul style="list-style-type: none"> Ilmanpaine kohonnut. Nesteen tuotto kasvanut. Neste on loppunut.
	E-1	Syöksy ylös	Vuoto yläiskun aikana.	Männän venttiili on kulunut tai tiivisteet kuluneet.
	E-2	Syöksy alas	Vuoto alas suuntautuvan iskun aikana.	Imuventtiili on kulunut.
	E-3	Akun virta vähissä	Akun jännite on liian pieni ylikierrosten pysäyttämiseen.	Akun virta vähissä. Vaihda akku, katso sivu 29.
	E-4	Huolto-osa 1 (yksiköt, joissa vain ylikierrossuoja)	Ongelma ylikierrosten pysäyttämässä.	<ul style="list-style-type: none"> Vaurioitunut solenoidi. Vaurioitunut venttiilivaunu. Ylikierroksen (RT, KUVA 7) suoja voidaan aktivoida pumpulla, jota ei ole varustettu ylikierrossolenoidiventtiilillä. Siirry asetusnäyttöön ja poista ylikierrossuoja käytöstä.
	E-4	Irronnut solenoidi 1 (yksiköt, joissa vain ylikierrossuoja)	Solenoidi on irronnut. Solenoidi ei lukitse männän vaippaa (112).	<ul style="list-style-type: none"> Solenoidi on irti. Solenoidin johdot ovat vaurioituneet. Kannatin ja solenoidi eivät ole tiukasti ilmaventtiilin koteloa vasten.
	E-5	Huoltokomponentti 2	Ongelmia venttiilin liikkeen tunnistuksessa.	<ul style="list-style-type: none"> Anturit ovat irti. Anturit on väärin asennettu. Vaurioituneet anturit. Vaurioitunut venttiilivaunu.
	E-6	Palanut sulake	Sulake on palanut. Vaihda sulake, katso sivu 29.	<ul style="list-style-type: none"> Virheellinen solenoidi tai solenoidin johdotus. Ääriämpötilat (yli 60 °C (140 °F)). Ylikierroksen (RT, KUVA 7) suoja voidaan aktivoida pumpulla, jota ei ole varustettu ylikierrossolenoidiventtiilillä. Siirry asetusnäyttöön ja poista ylikierrossuoja käytöstä.

Vaihda DataTrak-akku tai -sulake

						
<p>Tulipalo- ja räjähdysriskin pienentämiseksi paristo ja sulake on vaihdettava vaarattomassa tilassa.</p> <p>Käytä vain TAULUKKO 2 ilmoitettuja hyväksytyjä vaihtoparistoja ja TAULUKKO 3 ilmoitettuja hyväksytyjä sulakkeita. Muiden paristojen ja sulakkeiden käyttö mitätöi Gracon takuun sekä Intertek- ja Ex-hyväksynnät.</p>						

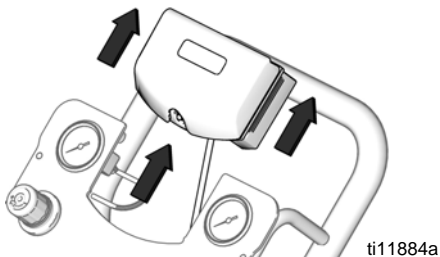
Vaihda akku

1. Irrota kaapeli kielikytkimen takaosasta. Katso KUVA 9.
2. Irrota kaapeli kahdesta kaapelinpuristimesta.



KUVA 9. Kytke DataTrak irti

3. Irrota DataTrack-moduuli kiinnikkeestä. Katso KUVA 10. Vie moduuli ja yhdistetty kaapeli vaarattomaan tilaan.



KUVA 10. Irrota DataTrak

4. Irrota kaksi ruuvia moduulin takaa päästäksesi paristoon käsiksi.
5. Irrota käytetty paristo ja vaihda se hyväksytyyn paristoon. KATSO KUVA 11 ja TAULUKKO 2.

Taulukko 2. Hyväksytyt paristot

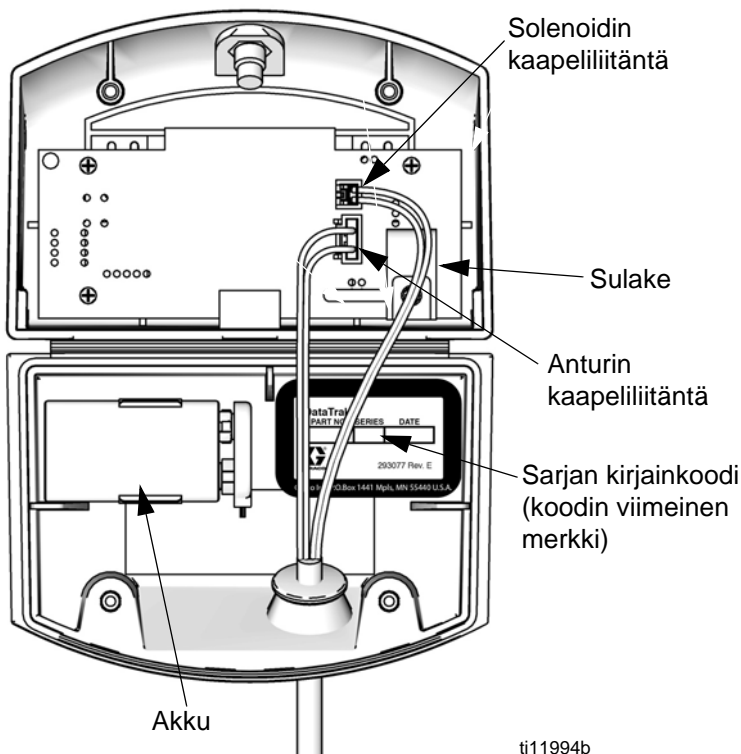
Energizer alkali # 522
Varta alkali # 4922
Ultralife litium # U9VL
Duracell alkali # MN1604

Vaihda sulake

1. Irrota ruuvi, metallihihna ja muovipidike.
2. Vedä sulake irti levystä.
3. Vaihda uuteen sulakkeeseen, katso TAULUKKO 3.

Taulukko 3. Hyväksytyt sulakkeet		
DataTrakin osanumero	Sarja*	Vaadittava sulake
289822	A tai B	24C580
	C tai myöhempi	24V216
Kaikki muut osanumerot	A	24C580
	B tai myöhempi	24V216

* KUVA 11 osoittaa sarjan kirjainkoodin sijainnin.

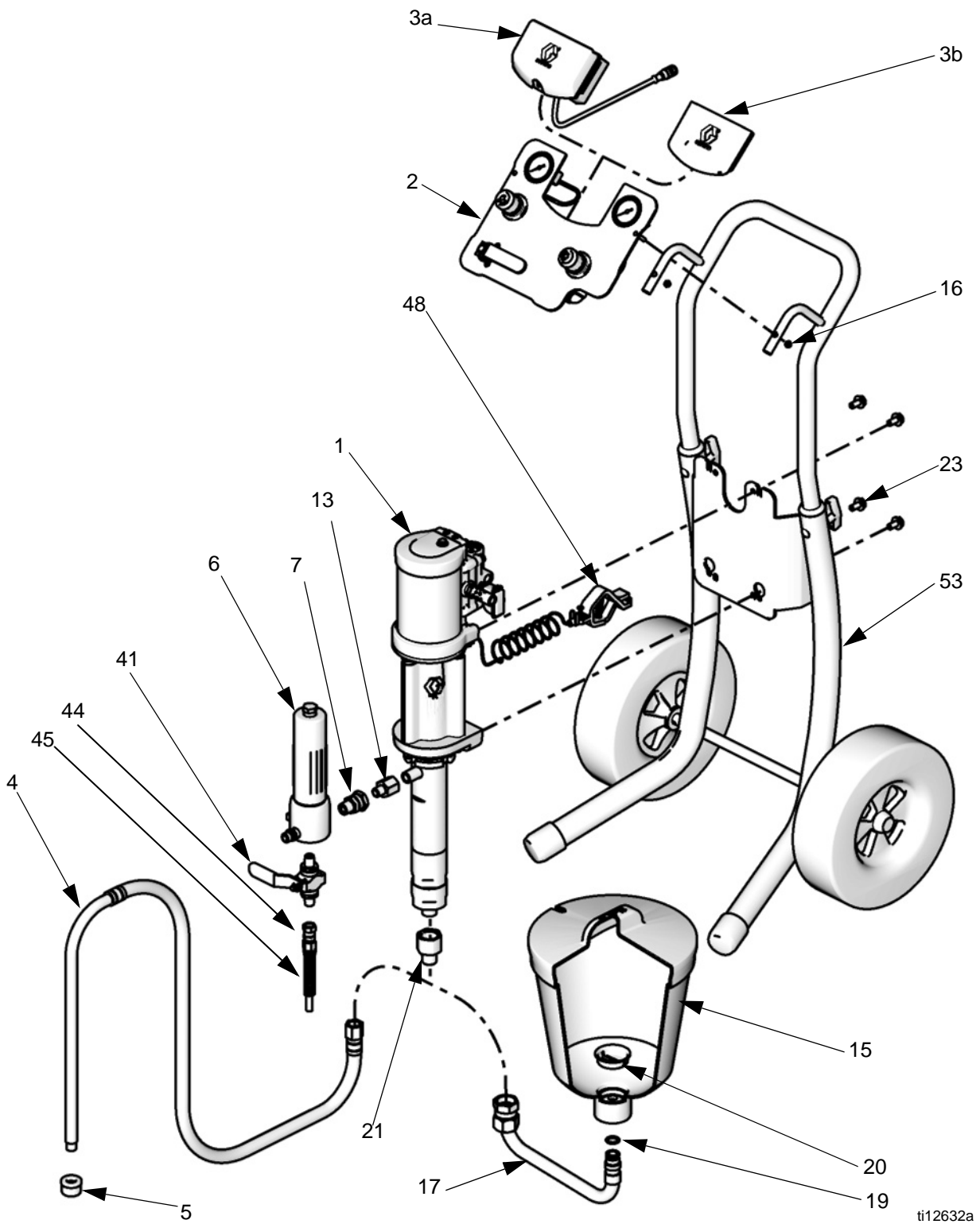


ti11994b

KUVA 11. DataTrakin akun ja sulakkeen sijainti

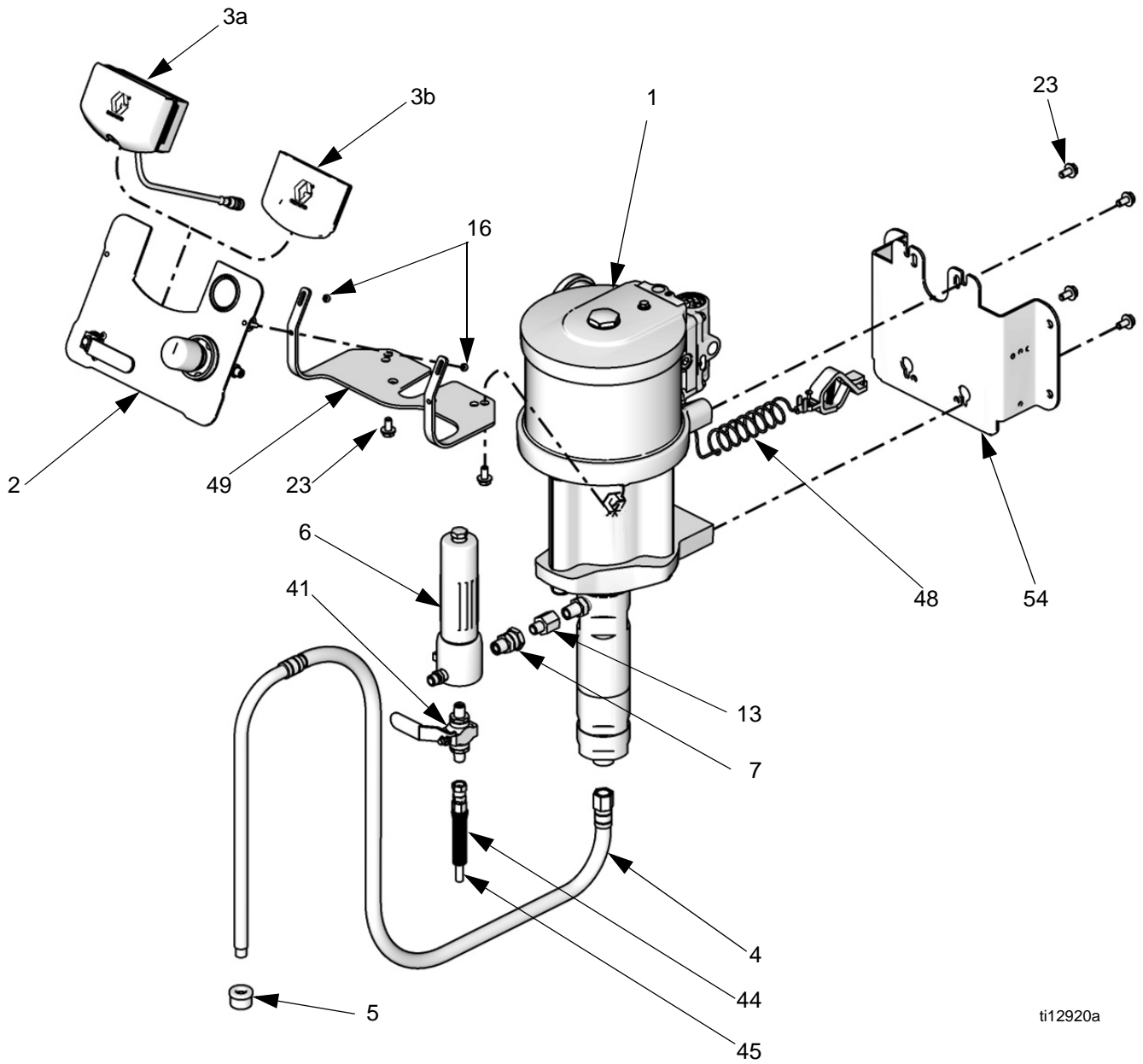
Osat

Pyörätelinekiinnitys



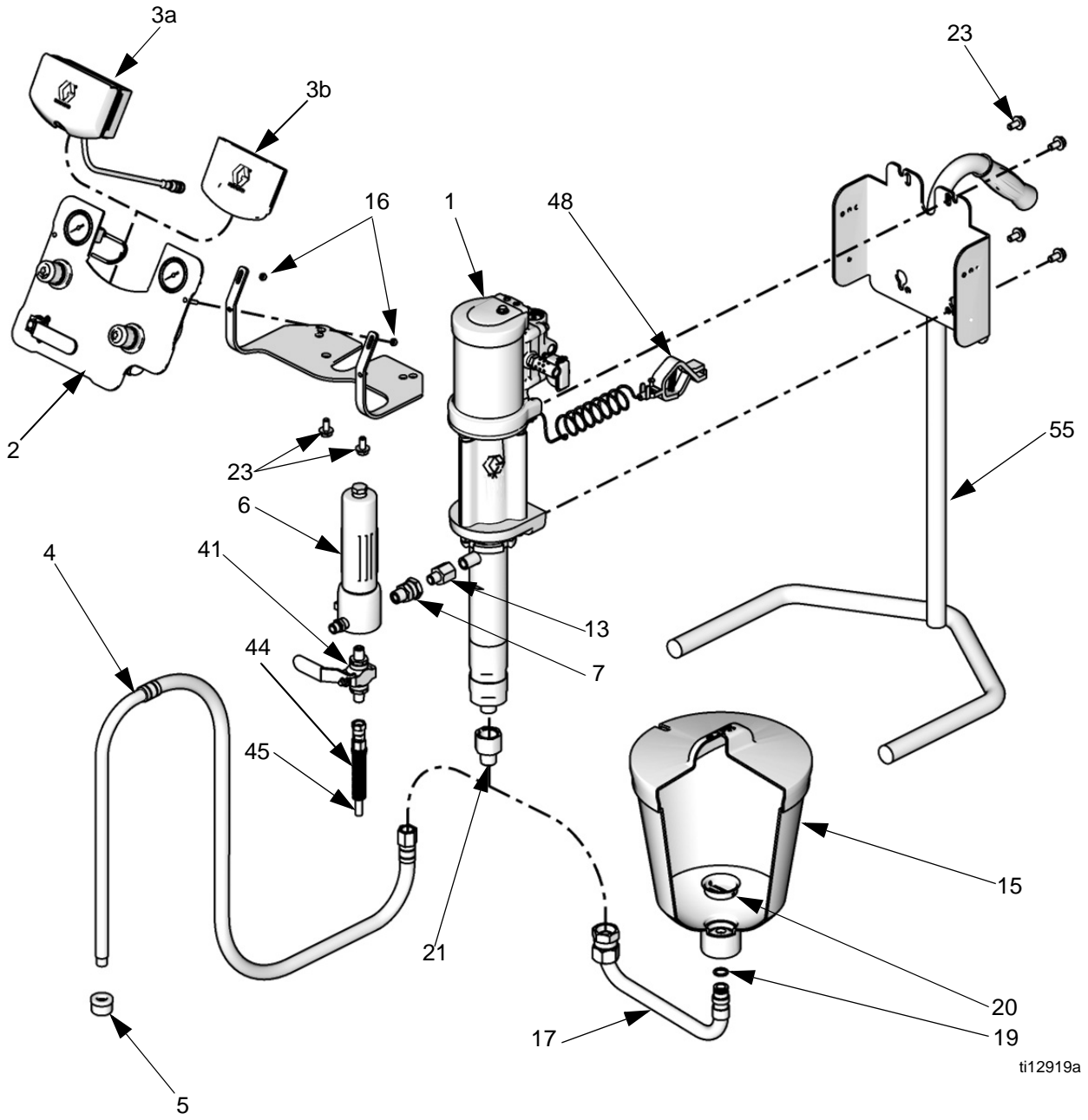
ti12632a

Seinäkiinnitys



ti12920a

Telineasennus



ti12919a

HUOMAUTUS:

- Katso sivu 45 kaikkien laitteiden asennussarjojen osalta.
- Katso sivu 46 korjausosien ja lisätarvikkeiden osalta.

Laite	Osaluettelon sivu
G10xxx	35
G15xxx	36
G18xxx	37
G23xxx	38
G24xxx	39
G28xxx	40
G30xxx	41
G36xxx	42
G45xxx	43
G48xxx	44

G10xxx-mallit

Tämä luettelo sisältää kaikki mahdolliset G10xxx-laitteiden osat. Katso sivu 7 ja tarkasta, sisältyykö osa omaan laitteeseesi.

Viite	Osa	Kuvaus	Määrä
1		Pumpun kokoonpano, <i>katso käyttöopas 312794</i>	1
	W10CAS W10CBS	M04LN0 x LW075A M04LTO x LW075A	
2	24A585	PANEELI, ilmansäätimet; <i>katso sivu 46</i>	1
3a	24A575	DATATRAK, asennus, <i>katso käyttöopas 313541</i>	1
3b	-----	VÄLIKE, paneeli (sisältyy osaan 2)	1
4	256420	LETKU, imu (sisältää osan 5)	1
5	-----	IMUPAA (sisältyy osaan 4, tai <i>katso sivu 48, 10 kpl pakkaukset</i>)	1
6	24A587	SUODATIN, neste	1
7	-----	LIITIN, nivel 3/8-18 npsm x 3/8-18 npt, (sisältyy osaan 6)	1
8	189018	KAANTOLIITIN, nesteletku (laitteet, joissa pistooli)	1
9	241812	LETKU, neste (laitteet, joissa pistooli)	1
10	24C853	PISTOOLI, G15, karbidi	1
11	AAM413	SUUTIN (laitteissa, joissa pistooli)	1
12	AAMxxx	VAIHTOEHTOINEN SUUTIN (laitteissa, joissa pistooli)	1
13	512351	SOVITIN, ulostulo, 1/4 nptm x 3/8 nptf	1
14	256390	ILMALETKU, pistooli, (laitteissa, joissa pistooli)	1
15	256410	SUPPILO (sisältää 17, 19, 20)	1
16	105332	MUTTERI, vasta, M5 x 0,08 (sisältyy osiin 2 ja 49)	2

Viite	Osa	Kuvaus	Määrä
17	-----	LETKU, sisääntulo, suppilo (sisältyvät osaan 15)	1
18	-----	PURISTIN, letku (laitteissa, joissa pistooli), <i>katso sivu 48, 10 kpl pakkaukset</i>	7
19	-----	O-RENGAS, suppilo (sisältyy osaan 15)	1
20	112133	SIHTI, suppilo (sisältyy osaan 15)	1
21	24B299	SOVITIN, sisääntulo, 3/4 nptf - 1/2 nptm, imuletkulle	1
23	111799	RUUVI, M8 x 16 (sisältyy osiin 49, 53 ja 54)	
		Seinäkiinnitys	6
		Pyörätelinekiinnitys	4
48	238909	JOHTO, maadoituskokoonpano	1
49	24E883	KANNATIN, ilmanohjaus, vain seinäkiinnitys (sisältyy osiin 16 ja 23)	1
53	Katso s. 45	PYÖRÄTELINKEIINNITYSSARJA; <i>katso sivu 45 (vain G10Cxx-mallit)</i>	1
54	Katso sivu 45	SEINÄKIINNITYSSARJA; <i>katso sivu 45 (vain G10Wxx-mallit)</i>	1

----- Osaa ei myydä erikseen.

HUOMAUTUS: vaihdettavia varoituskylttejä, merkkejä, tarroja ja kortteja on saatavana veloituksetta.

G15xxx-mallit

Tämä luettelo sisältää kaikki mahdolliset G15xxx-laitteiden osat. Katso sivu 8 ja tarkasta, sisältykö osa omaan laitteeseesi.

Viite	Osa	Kuvaus	Määrä
1		Pumpun kokoonpano, katso käyttöopas 312794	1
	W15AAS	M02LNO x LW025A	
	W15BAS	M04LNO x LW050A	
	W15BBS	M04LTO x LW050A	
	W15FAS	M12LNO x LW150A	
	W15FBS	M12LTO x LW150A	
2		PANEELI, ilmansäätimet (sisältää osan 3b)	1
	24A585	M02xxx- tai M04xxx-moottori, pumppu ja pistooli, <i>katso sivu 46</i>	
	24A583	M12xxx-moottori, vain pumppu, <i>katso sivu 47</i>	
	24A581	M12xxx-moottori, pumppu ja pistooli, <i>katso sivu 46</i>	
3a		DATATRAK, asennus, katso käyttöopas 313541	1
	24A575	M02xxx- ja M04xxx-moottori	
	24A576	M12xxx-moottori	
3b	-----	VALIKE, paneeli (sisältyy osaan 2)	1
4		LETKU, imu (sisältää osan 5)	1
	256420	LW025A- tai LW050A-mäntäpumppu	
	256422	LW150A-mäntäpumppu, pyörätelinekiinnitys	
	256424	LW150A-mäntäpumppu, seinäkiinnitys	
5		IMUPAA (sisältyy osaan 4)	1
	-----	LW025A- tai LW050A-mäntäpumppu, <i>katso sivu 48, 10 kpl pakkaukset</i>	
	187190	LW150A-mäntäpumppu	
6	24A587	SUODATIN, neste	1
7	-----	LIITIN, nivel (sisältyy osaan 6)	1
8	189018	KÄÄNTÖLIITIN, nesteletku (laitteet, joissa AA-pistooli)	1
9	241812	LETKU, neste (laitteissa, joissa on pistooli)	1
10	24C853	PISTOOLI, G15, karbidi	1
11	AAM413	SUUTIN (laitteet, joissa AA-pistooli)	1
12	AAMxxx	VAIHTOEHTOINEN SUUTIN (laitteet, joissa AA-pistooli)	1
13		SOVITIN, ulostulo	1
	512351	LW150A-mäntäpumppu, 1/4 nptm x 3/8 nptf	
	121238	LW150A-mäntäpumppu, 3/8 nptm x 3/4 nptf	
14	256390	ILMALETKU, pistooli (kaikki AA-laitteet)	1
15	256410	SUPPILO (sisältää 17, 19, 20 ja 21)	1

Viite	Osa	Kuvaus	Määrä
16	105332	MUTTERI, vasta, M5 x 0,08 (sisältyy osiin 2 ja 49)	2
17	-----	LETKU, sisääntulo, suppilo (sisältyvät osaan 15)	1
18	-----	PURISTIN, letku (kaikki AA-laitteet), <i>katso sivu 48, 10 kpl pakkaukset</i>	7
19	-----	O-RENGAS, suppilo (sisältyy osaan 15)	1
20	112133	SIHTI, suppilo (sisältyy osaan 15)	1
21		SOVITIN 3/4 tuumasta 1/2 tuumaan	1
	-----	LW025A-mäntäpumppu suppilolla (sisältyy osaan 15)	
	24B299	LW050A- tai LW075A-mäntäpumppu imuletkulla	
22	239069	LETKU, liitos	1
23	111799	RUUVI, M8 x 16 (sisältyy osiin 49, 53 ja 54)	
		Seinä- ja telinekiinnitys	6
		Pyörätelinekiinnitys	4
26	105335	RUUVI (vain telinekiinnitys)	1
37	166846	SOVITIN, liitosletkulle	1
48	238909	MAADOITUSJOHTO kokoonpano	1
49	24E883	KANNATIN, ilmanohjaus, vain seinä- ja telinekiinnitys (sisältyy osiin 16 ja 23)	1
53	289694	PYÖRÄTELINKEIINNITYSSARJA; <i>katso sivu 45 (vain G15Cxx-mallit)</i>	1
54	24A578	SEINÄKIINNITYSSARJA; <i>katso sivu 45 (vain G15Wxx-mallit)</i>	1
55	24A577	TELINKEIINNITYSSARJA; <i>katso sivu 45 (vain G15Tx-mallit)</i>	1

----- Osaa ei myydä erikseen.

HUOMAUTUS: vaihdettavia varoituskyllttejä, merkkejä, tarroja ja kortteja on saatavana veloitusetta.

G18xxx-mallit

Tämä luettelo sisältää kaikki mahdolliset G18xxx-laitteiden osat. Katso sivu 9 ja tarkasta, sisältyykö osa omaan laitteeseesi.

Viite	Osa	Kuvaus	Määrä
1	W18EAS W18EBS	Pumpun kokoonpano, <i>katso käyttöopas 312794</i> M12LN0 x LW125A M12LT0 x LW125A	1
2	24A583 24A581	PANEELI, ilmansäätimet (sisältää osan 3b) vain pumppu, <i>katso sivu 47</i> pumppu ja pistooli, <i>katso sivu 46</i>	1
3a	24A576	DATATRAK, asennus, <i>katso käyttöopas 313541</i>	1
3b	-----	VÄLIKE, paneeli (sisältyy osaan 2)	1
4	256422 256424	LETKU, imu (sisältää osan 5) pyörätelineasenteiset laitteet seinäasenteiset laitteet	1
5	187190	IMUPAA (sisältyy osaan 4)	1
6	24A587	SUODATIN, neste	1
7	-----	LIITIN, nivel (sisältyy osaan 6)	1
8	189018	KAANTOLIITIN, nesteletku (laitteet, joissa on ilma-avusteinen pistooli)	1
9	241812	LETKU, neste (laitteissa, joissa on pistooli)	1
10	24C855 24C857	PISTOOLI G40 G40 RAC-suuttimella	1
11	AAM413	SUUTIN (laitteissa, joissa pistooli)	1
12	AAMxxx	VAIHTOEHTOINEN SUUTIN (laitteissa, joissa pistooli)	1
13	121237	SOVITIN, 3/8 nptm x 1/2 nptf	1

Viite	Osa	Kuvaus	Määrä
14	256390	ILMALETKU, pistooli (kaikki ilma-avusteiset laitteet)	1
16	105332	MUTTERI, vasta, M5 x 0,08 (sisältyy osiin 2 ja 49)	2
18	-----	PURISTIN, letku (kaikki ilma-avusteiset laitteet), <i>katso sivu 48, 10 kpl pakkaukset</i>	7
22	239069	100* 214701 LETKU, liitos, 3/16" x 3' 1	1
23	111799	RUUVI, M8 x 16 (sisältyy osiin 49, 53 ja 54) Seinäkiinnitys Pyörätelinekiinnitys	6 4
37	166846	SOVITIN, liitosletkulle	1
48	238909	JOHTO, maadoituskokoonpano	1
49	24E883	KANNATIN, ilmanohjaus, vain seinäkiinnitys (sisältyy osiin 16 ja 23)	1
53	289694	PYÖRÄTELINKEIINNITYSSARJA; <i>katso sivu 45 (vain G18Cxx-mallit)</i>	1
54	24A578	SEINÄKIINNITYSSARJA; <i>katso sivu 45 (vain G18Wxx-mallit)</i>	1

----- Osaa ei myydä erikseen.

HUOMAUTUS: vaihdettavia varoituskylttejä, merkkejä, tarroja ja kortteja on saatavana veloitusetta.

G23xxx-mallit

Tämä luettelo sisältää kaikki mahdolliset G23xxx-laitteiden osat. Katso sivu 9 ja tarkasta, sisältykö osa omaan laitteeseesi.

Viite	Osa	Kuvaus	Määrä
1	W23DAS W23DBS	Pumppukokoonpano, katso käyttöopas 312794 M12LN0 x LW100A M23LT0 x LW100A	1
2	24A583 24A581	PANEELI, ilmansäätimet (sisältää osan 3b) vain pumppu, katso sivu 47 pumppu ja pistooli, katso sivu 46	1
3a	24A576	DATATRAK, asennus, katso käyttöopas 313541	1
3b	-----	VÄLIKE, paneeli (sisältyy osaan 2)	1
4	256421 256423	LETKU, imu (sisältää osan 5) pyörätelineasenteiset laitteet seinäasenteiset laitteet	1
5	181073	IMUPAA (sisältyy osaan 4)	1
6	24A587	SUODATIN, neste	1
7	-----	LIITIN, nivel (sisältyy osaan 6)	1
8	189018	KÄÄNTÖLIITIN, nesteletku (laitteet, joissa on ilma-avusteinen pistooli)	1
9	241812	LETKU, neste (laitteissa, joissa on pistooli)	1
10	XTR501 24C855 24C857	PISTOOLI XTR 5 G40 G40 RAC-suuttimella	1
11	AAM413	SUUTIN (laitteissa, joissa G40-pistooli)	1
12	AAMxxx	VAIHTOEHTOINEN SUUTIN (laitteissa, joissa G40-pistooli)	1
13	512351	SOVITIN, 1/4 nptm x 3/8 nptf	1
14	256390	ILMALETKU, pistooli (kaikki ilma-avusteiset laitteet)	1
15	256410	SUPPILO (sisältää osat 17, 19, ja 20)	1
16	105332	MUTTERI, vasta, M5 x 0,08 (sisältyy osiin 2 ja 49)	2

Viite	Osa	Kuvaus	Määrä
17	-----	LETKU, sisääntulo, suppilo (sisältyvät osaan 15)	1
18	-----	PURISTIN, letku (kaikki ilma-avusteiset laitteet), <i>katso sivu 48, 10 kpl pakkaukset</i>	7
19	-----	O-RENGAS, suppilo (sisältyy osaan 15)	1
20	112133	SIHTI, suppilo (sisältyy osaan 15)	1
22	239069	LETKU, liitos	1
23	111799	RUUVI, M8 x 16 (sisältyy osiin 49, 53 ja 54) Seinäkiinnitys Pyörätelinekiinnitys	6 4
37	166846	SOVITIN, liitosletkulle	1
48	238909	JOHTO, maadoituskokoonpano	1
49	24E883	KANNATIN, ilmanohjaus, vain seinäkiinnitys (sisältyy osiin 16 ja 23)	1
53	289694	PYÖRÄTELINKEIINNITYSSARJA; <i>katso sivu 45 (vain G23Cxx-mallit)</i>	1
54	24A578	SEINÄKIINNITYSSARJA; <i>katso sivu 45 (vain G23Wxx-mallit)</i>	1

----- Osaa ei myydä erikseen.

HUOMAUTUS: vaihdettavia varoituskylttejä, merkkejä, tarroja ja kortteja on saatavana veloitusetta.

G24xxx-mallit

Tämä luettelo sisältää kaikki mahdolliset G24xxx-laitteiden osat. Katso sivu 10 ja tarkasta, sisältyykö osa omaan laitteeseesi.

Viite	Osa	Kuvaus	Määrä
1	W24FAS W24FBS	Pumppukokoonpano, katso käyttöopas 312794 M18LN0 x LW150A M18LT0 x LW150A	1
2	24A583 24A581	PANEELI, ilmansäätimet (sisältää osan 3b) vain pumppu, katso sivu 47 pumppu ja pistooli, katso sivu 46	1
3a	24A576	DATATRAK, asennus, katso käyttöopas 313541	1
3b	-----	VÄLIKE, paneeli (sisältyy osaan 2)	1
4	256422 256424	LETKU, imu (sisältää osan 5) pyörätelineasenteiset laitteet seinäasenteiset laitteet	1
5	187190	IMUPAA (sisältyy osaan 4)	1
6	24A587	SUODATIN, neste	1
7	-----	LIITIN, nivel (sisältyy osaan 6)	1
8	189018	KAANTOLIITIN, nesteletku (laitteet, joissa on ilma-avusteinen pistooli)	1
9	241812	LETKU, neste (laitteissa, joissa on pistooli)	1
10	XTR501 24C855 24C857	PISTOOLI XTR 5 G40 G40 RAC-suuttimella	1
11	AAM413	SUUTIN (laitteissa, joissa G40-pistooli)	1
12	AAMxxx	VAIHTOEHTOINEN SUUTIN (laitteissa, joissa G40-pistooli)	1
13	121238	SOVITIN, 3/8 nptf x 3/4 nptm	1

Viite	Osa	Kuvaus	Määrä
14	256390	ILMALET KU, pistooli (kaikki ilma-avusteiset laitteet)	1
16	105332	MUTTERI, vasta, M5 x 0,08 (sisältyy osiin 2 ja 49)	2
18	-----	PURISTIN, letku (kaikki ilma-avusteiset laitteet), katso sivu 48, 10 kpl pakkaukset	7
22	239069	LETKU, liitos	1
23	111799	RUUVI, M8 x 16 (sisältyy osiin 49, 53 ja 54) Seinäkiinnitys Pyörätelinekiinnitys	6 4
37	166846	SOVITIN, liitosletkulle	1
48	238909	JOHTO, maadoituskokoonpano	1
49	24E883	KANNATIN, ilmanohjaus, vain seinäkiinnitys (sisältyy osiin 16 ja 23)	1
53	289694	PYÖRÄTELINKEIINNITYSSARJA; katso sivu 45 (vain G24Cxx-mallit)	1
54	24A578	SEINÄKIINNITYSSARJA; katso sivu 45 (vain G24Wxx-mallit)	1

----- Osaa ei myydä erikseen.

HUOMAUTUS: vaihdettavia varoituskylttejä, merkkejä, tarroja ja kortteja on saatavana veloitusetta.

G28xxx-mallit

Tämä luettelo sisältää kaikki mahdolliset G28xxx-laitteiden osat. Katso sivu 10 ja tarkasta, sisältyykö osa omaan laitteeseesi.

Viitenumero	Osa	Kuvaus	Määrä
1	W28EAS W28EBS	Pumppukokoonpano, katso käyttöopas 312794 M18LN0 x LW125A M18LT0 x LW125A	1
2	24A583 24A581	PANEELI, ilmansäätimet (sisältää osan 3b) vain pumppu, katso sivu 47 pumppu ja pistooli, katso sivu 46	1
3a	24A576	DATATRAK, asennus, katso käyttöopas 313541	1
3b	-----	VÄLIKE, paneeli (sisältyy osaan 2)	1
4	256422 256424	LETKU, imu (sisältää osan 5) pyörätelineasenteiset laitteet seinäasenteiset laitteet	1
5	187190	IMUPÄÄ (sisältyy osaan 4)	1
6	24A587	SUODATIN, neste	1
7	-----	LIITIN, nivel (sisältyy osaan 6)	1
8	189018	KAANTOLIITIN, nesteletku (laitteet, joissa on ilma-avusteinen pistooli)	1
9	241812	LETKU, neste (laitteissa, joissa on pistooli)	1
10	XTR501 24C855 24C857	PISTOOLI XTR 5 G40 G40 RAC-suuttimella	1
11	AAM413	SUUTIN (laitteet, joissa AA-pistooli)	1
12	AAMxxx	VAIHTOEHTOINEN SUUTIN (laitteet, joissa AA-pistooli)	1
13	121237	SOVITIN, 3/8 nptm x 1/2 nptf	1

Viitenumero	Osa	Kuvaus	Määrä
14	256390	ILMALETKU, pistooli (kaikki AA-laitteet)	1
16	105332	MUTTERI, vasta, M5 x 0,08 (sisältyy osiin 2 ja 49)	2
18	-----	PURISTIN, letku (kaikki ilma-avusteiset laitteet), katso sivu 48, 10 kpl pakkaukset	7
22	239069	LETKU, liitos	1
23	111799	RUUVI, M8 x 16 (sisältyy osiin 49, 53 ja 54) Seinäkiinnitys Pyörätelinekiinnitys	6 4
37	166846	SOVITIN, liitosletkulle	1
48	238909	JOHTO, maadoituskokoonpano	1
49	24E883	KANNATIN, ilmanohjaus, vain seinäkiinnitys (sisältyy osiin 16 ja 23)	1
53	289694	PYÖRÄTELINKEIINNITYSSARJA; katso sivu 45 (vain G28Cxx-mallit)	1
54	24A578	SEINÄKIINNITYSSARJA; katso sivu 45 (vain G28Wxx-mallit)	1

----- Osaa ei myydä erikseen.

HUOMAUTUS: vaihdettavia varoituskylttejä, merkkejä, tarroja ja kortteja on saatavana veloitusetta.

G30xxx-mallit

Tämä luettelo sisältää kaikki mahdolliset G30xxx-laitteiden osat. Katso sivu 11 ja tarkasta, sisältyykö osa omaan laitteeseesi.

Viite	Osa	Kuvaus	Määrä
1	W30AAS W30ABS W30CAS W30CBS	Pumppukokoonpano, katso käyttöopas 312794 M04LNO x LW025A M04LTO x LW025A M12LNO x LW075A M12LTO x LW075A	1
2	24A586 24A585 24A583 24A581	PANEELI, ilmansäätimet (sisältää osan 3b) M04xxx-moottori, vain pumppu, katso sivu 47 M04xxx-moottori, pumppu ja pistooli, katso sivu 46 M12xxx-moottori, vain pumppu, katso sivu 47 M12xxx-moottori, pumppu ja pistooli, katso sivu 46	1
3a	24A575 24A576	DATATRAK, asennus; katso sivu M04xxx-moottorit M12xxx-moottorit	1
3b	-----	VALIKE, paneeli (sisältyy osaan 2)	1
4	256420 24C581 256421 256423	LETKU, imu (sisältää osan 5) LW025A-mäntäpumppu G30C37-malli LW075A-mäntäpumppu, pyörätelinekiinnitys LW075A-mäntäpumppu, seinäkiinnitys	1
5	----- 181073	IMUPÄÄ (sisältyy osaan 4) LW025A-mäntäpumppu, katso sivu 48, 10 kpl pakkaukset LW075A-mäntäpumppu	1
6	24A587	SUODATIN, neste, kokoonpano (jos sisältyy, käyttää osia 6a ja 6b)	1
6a	24A587	SUODATIN, neste, katso käyttöopas 307273	1
6b	-----	LIITIN, nivel	1
8	189018	KAANTÖLIITIN, nesteletku (laitteet, joissa on ilma-avusteinen pistooli)	1
9	H52525 24B562 241812	LETKU, neste (laitteissa, joissa on pistooli) G30W57–G30W60 G30C13, G30C57, G30C69 Kaikki muut laitteet	1
10	XTR501 24C855 24C857	Pistooli XTR 5 G40 G40 RAC-suuttimella	1
11	AAM413	SUUTIN (laitteet, joissa AA-pistooli)	1
12	AAMxxx	VAIHTOEHTOINEN SUUTIN (laitteet, joissa AA-pistooli)	1
13	512351	SOVITIN, 1/4 nptm x 3/8 nptf	1

Viite	Osa	Kuvaus	Määrä
14	256390 256389	ILMALETKU, pistooli, 7,6 m (25 jalkaa), käytetään useimmissa AA-paketeissa ILMALETKU, pistooli, 15,2 m (50 jalkaa), käytetään vain mallissa G30C69	1 1
15	256410	SUPPILO (sisältää osat 17, 19 ja 20)	1
16	105332	MUTTERI, vasta, M5 x 0,08 (sisältyy osiin 2 ja 49)	2
17	-----	LETKU, sisääntulo, suppilo (sisältyvät osaan 15)	1
18	-----	PURISTIN, letku (kaikki AA-laitteet), katso sivu 48, 10 kpl pakkaukset	7
19	-----	O-RENGAS, suppilo (sisältyy osaan 15)	1
20	112133	SIHTI, suppilo (sisältyy osaan 15)	1
21	-----	SOVITIN, 3/4 in. - 1/2 in., (vain LW025A, sisältyy osaan 15)	1
22	239069	LETKU, liitos	1
23	111799	RUUVI, M8 x 16 (sisältyy osiin 49, 53 ja 54) Seinä- tai telineasennus Pyörätelinekiinnitys	6 4
26	105335	RUUVI (vain telinekiinnitys)	1
37	166846	SOVITIN, liitosletkulle	1
41	256425	VENTTIILI, tyhjennys, ruostumaton teräs (jos varusteena, sisältää osat 44 ja 45)	1
44	-----	LIITIN, letku, tyhjennys (sisältyy osaan 41)	1
45	-----	LETKU, tyhjennys (sisältyy osaan 41)	1
48	238909	MAADOITUSJOHTO kokoonpano	1
49	24E883	KANNATIN, ilmanohjaus, vain seinä- ja telinekiinnitys (sisältyy osiin 16 ja 23)	1
53	289694	PYÖRÄTELINEKIINNITYSSARJA; katso sivu 45 (vain G30Cxx-mallit)	1
54	24A578	SEINÄKIINNITYSSARJA; katso sivu 45 (vain G30Wxx-mallit)	1
55	24A577	TELINEKIINNITYSSARJA; katso sivu 45 (vain G30Txx-mallit)	1

----- Osaa ei myydä erikseen.

HUOMAUTUS: vaihdettavia varoituskylttejä, merkkejä, tarroja ja kortteja on saatavana veloitusetta.

G36xxx-mallit

Tämä luettelo sisältää kaikki mahdolliset G36xxx-laitteiden osat. Katso sivu 13 ja tarkasta, sisältyykö osa omaan laitteeseesi.

Viite	Osa	Kuvaus	Määrä
1	W36DAS W36DBS	Pumppukokoonpano, katso käyttöopas 312794 M18LNO x LW100A M18LTO x LW100A	1
2	24A583 24A581	PANEELI, ilmansäätimet (sisältää osan 3b) vain pumppu, katso sivu 47 pumppu ja pistooli, katso sivu 46	1
3a	24A576	DATATRAK, asennus, katso käyttöopas 313541	1
3b	-----	VÄLIKE, paneeli (sisältyy osaan 2)	1
4	256421 256423	LETKU, imu (sisältää osan 5) pyörätelineasenteiset laitteet seinäasenteiset laitteet	1
5	181073	IMUPAA (sisältyy osaan 4)	1
6	24A587	SUODATIN, neste	1
7	-----	LIITIN, nivel (sisältyy osaan 6)	1
8	189018	KÄÄNTÖLIITIN, nesteletku (laitteet, joissa on ilma-avusteinen pistooli)	1
9	H42525 24A446	LETKU, neste (laitteissa, joissa on pistooli) XTR 5 RAC-suuttimella G40 ja G40 RAC-suuttimella	1
10	XTR504 24C855 24C857	PISTOOLI XTR 5 RAC-suuttimella G40 G40 RAC-suuttimella	1
11	AAM413	SUUTIN (laitteet, joissa on G40-pistooli)	1
12	AAMxxx	VAIHTOEHTOINEN SUUTIN (laitteet, joissa on G40-pistooli)	1
13	512351	SOVITIN, 1/4 nptm x 3/8 nptf	1
14	256390	ILMALETKU, pistooli (kaikki AA-laitteet)	1
16	105332	MUTTERI, vasta, M5 x 0,08 (sisältyy osiin 2 ja 49)	2

Viite	Osa	Kuvaus	Määrä
18	-----	PURISTIN, letku (kaikki ilma-avusteiset laitteet), katso sivu 48, 10 kpl pakkaukset	7
22	239069	LETKU, liitos (vain AA-laitteet)	1
23	111799	RUUVI, M8 x 16 (sisältyy osiin 49, 53 ja 54) Seinäkiinnitys Pyörätelinekiinnitys	6 4
37	166846	SOVITIN, liitosletkulle (vain AA-laitteet)	1
41	256425	VENTTIILI, tyhjennys, ruostumaton teräs (sisältää osat 44 ja 45)	1
44	-----	LIITIN, letku, tyhjennys (sisältyy osaan 41)	1
45	-----	LETKU, tyhjennys (sisältyy osaan 41)	1
48	238909	JOHTO, maadoituskokoonpano	1
49	24E883	KANNATIN, ilmanohjaus, vain seinäkiinnitys (sisältyy osiin 16 ja 23)	1
53	289694	PYÖRÄTELINKEIINNITYSSARJA; katso sivu 45 (vain G36Cxx-mallit)	1
54	24A578	SEINÄKIINNITYSSARJA; katso sivu 45 (vain G36Wxx-mallit)	1

----- Osaa ei myydä erikseen.

HUOMAUTUS: vaihdettavia varoituskylttejä, merkkejä, tarroja ja kortteja on saatavana veloitusetta.

G45xxx-mallit

Tämä luettelo sisältää kaikki mahdolliset G45xxx-laitteiden osat. Katso sivu 14 ja tarkasta, sisältyykö osa omaan laitteeseesi.

Viite	Osa	Kuvaus	Määrä
1	W45BAS W45BBS	Pumppukokoonpano, katso käyttöopas 312794 M12LN0 x LW050A M12LT0 x LW050A	1
2	24A583 24A581 24A582	PANEELI, ilmansäätimet (sisältää osan 3b) vain pumppu, 100 psi <i>katso sivu 47</i> pumppu ja pistooli, 100 psi, <i>katso sivu 46</i> pumppu ja pistooli, 90 psi, <i>katso sivu 46</i>	1
3a	24A576	DATATRAK, asennus; katso sivu	1
3b	-----	VÄLIKE, paneeli (sisältyy osaan 2)	1
4	256421 256423	LETKU, imu (sisältää osan 5) pyörätelineasenteiset laitteet seinäasenteiset laitteet	1
5	181073	IMUPAA (sisältyy osaan 4)	1
6	24A587	SUODATIN, neste	1
7	-----	LIITIN, nivel (sisältyy osaan 6)	1
8	189018	KAANTOLIITIN, nesteletku (laitteet, joissa on ilma-avusteinen pistooli)	1
9	H42525 24A446	LETKU, neste (laitteissa, joissa on pistooli) XTR 5 RAC-suuttimella G40 ja G40 RAC-suuttimella	1
10	XTR504 24C855 24C857	Pistooli XTR 5 RAC-suuttimella G40 G40 RAC-suuttimella	1
11	AAM413	SUUTIN (laitteet, joissa on G40-pistooli)	1
12	AAMxxx	VAIHTOEHTOINEN SUUTIN (laitteet, joissa on G40-pistooli)	1
13	512351	SOVITIN, 1/4 nptm x 3/8 nptf	1
14	256390	ILMALETKU, pistooli (kaikki ilma-avusteiset laitteet)	1
15	256410	SUPPILO (sisältää osat 17, 19 ja 20)	1
16	105332	MUTTERI, vasta, M5 x 0,08 (sisältyy osiin 2 ja 49)	2

Viite	Osa	Kuvaus	Määrä
17	-----	LETKU, sisääntulo, suppilo (sisältyvät osaan 15)	1
18	-----	PURISTIN, letku (kaikki ilma-avusteiset laitteet), <i>katso sivu 48, 10 kpl pakkaukset</i>	7
19	-----	O-RENGAS, suppilo (sisältyy osaan 15)	1
20	112133	SIHTTI, suppilo (sisältyy osaan 15)	1
22	239069	LETKU, liitos (vain ilma-avusteiset laitteet)	1
23	111799	RUUVI, M8 x 16 (sisältyy osiin 49, 53 ja 54) Seinäkiinnitys Pyörätelinekiinnitys	6 4
37	166846	SOVITIN, liitosletkulle (vain AA-laitteet)	1
38	-----	KYTKIN, kieli (sisältyy osaan 3a)	1
39	-----	RUUVI, kytkin (sisältyy osaan 3a)	1
40	-----	PURISTIN, letku (sisältyy osaan 3a)	2
41	256425	VENTTIILI, tyhjennys, ruostumaton teräs (sisältää osat 44 ja 45)	1
44	-----	LIITIN, letku, tyhjennys (sisältyy osaan 41)	1
45	-----	LETKU, tyhjennys (sisältyy osaan 41)	1
48	238909	JOHTO, maadoituskokoonpano	1
49	24E883	KANNATIN, ilmanohjaus, vain seinäkiinnitys (sisältyy osiin 16 ja 23)	1
53	289694	PYÖRÄTELINKEIINNITYSSARJA; <i>katso sivu 45 (vain G45Cxx-mallit)</i>	1
54	24A578	SEINÄKIINNITYSSARJA; <i>katso sivu 45 (vain G45Wxx-mallit)</i>	1

----- Osaa ei myydä erikseen.

HUOMAUTUS: vaihdettavia varoituskylttejä, merkkejä, tarroja ja kortteja on saatavana veloituksetta.

G48xxx-mallit

Tämä luettelo sisältää kaikki mahdolliset G48xxx-laitteiden osat. Katso sivu 15 ja tarkasta, sisältyykö osa omaan laitteeseesi.

Viite	Osa	Kuvaus	Määrä
1	W48CAS W48CBS	Pumppukokoonpano, katso käyttöopas 312794 M18LN0 x LW075A M18LT0 x LW075A	1
2	24A583 24A584	PANEELI, ilmansäätimet (sisältää 3b, 16, 30 ja 31) vain pumppu, 100 psi, katso sivu 47 pumppu ja pistooli, 85 psi, katso sivu 46	1
3a	24A576	DATATRAK, asennus; katso sivu	1
3b	-----	VÄLIKE, paneeli (sisältyy osaan 2)	1
4	256423	LETKU, imu (sisältää osan 5)	1
5	181073	IMUPAA (sisältyy osaan 4)	1
6	24A587	SUODATIN, neste	1
7	-----	LIITIN, nivel (sisältyy osaan 6)	1
8	189018	KÄÄNTÖLIITIN, nesteletku (laitteet, joissa on ilma-avusteinen pistooli)	1
9	H52525 24A446	LETKU, neste (laitteissa, joissa on pistooli) XTR 5 RAC-suuttimella G40 ja G40 RAC-suuttimella	1
10	XTR504 24C855 24C857	PISTOOLI XTR 5 RAC-suuttimella G40 G40 RAC-suuttimella	1
11	AAM413	SUUTIN (laitteet, joissa on G40-pistooli)	1
12	AAMxxx	VAIHTOEHTOINEN SUUTIN (laitteet, joissa on G40-pistooli)	1
13	512351	SOVITIN, 1/4 nptf x 3/8 nptf	1
14	256390	ILMALETKU, pistooli (kaikki ilma-avusteiset laitteet)	1
15	256410	SUPPILO (sisältää osat 17, 19 ja 20)	1
16	105332	MUTTERI, vasta, M5 x 0,08 (sisältyy osiin 2 ja 49)	2

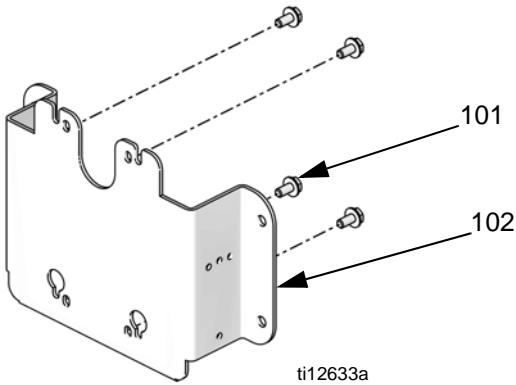
Viite	Osa	Kuvaus	Määrä
17	-----	LETKU, sisääntulo, suppilo (sisältyvät osaan 15)	1
18	-----	PURISTIN, letku (kaikki ilma-avusteiset laitteet), katso sivu 48 10 kpl pakkaukset	7
19	-----	O-RENGAS, suppilo (sisältyy osaan 15)	1
20	112133	SIHTI, suppilo (sisältyy osaan 15)	1
22	239069	LETKU, liitos (vain ilma-avusteiset laitteet)	1
23	111799	RUUVI, M8 x 16 (sisältyy osiin 49, 53 ja 54) Seinäkiinnitys Pyörätelinekiinnitys	6 4
37	166846	SOVITIN, liitosletkulle (vain AA-laitteet)	1
41	256425	VENTTIILI, tyhjennys, ruostumaton teräs (sisältää osat 44 ja 45)	1
44	-----	LIITIN, letku, tyhjennys (sisältyy osaan 41)	1
45	-----	LETKU, tyhjennys (sisältyy osaan 41)	1
48	238909	JOHTO, maadoituskokoonpano	1
49	24E883	KANNATIN, ilmanohjaus, vain seinäkiinnitys (sisältyy osiin 16 ja 23)	1
53	289694	PYÖRÄTELINKEIINNITYSSARJA; katso sivu 45 (vain G48Cxx-mallit)	1
54	24A578	SEINÄKIINNITYSSARJA; katso sivu 45 (vain G48Wxx-mallit)	1

----- Osaa ei myydä erikseen.

HUOMAUTUS: vaihdettavia varoituskylttejä, merkkejä, tarroja ja kortteja on saatavana veloitusetta.

Sarjat

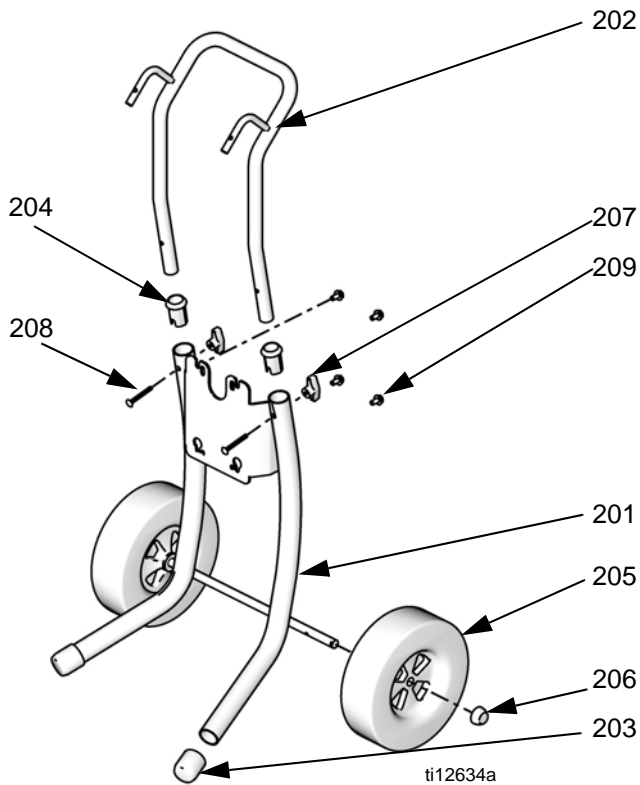
Seinäkiinnityssarja 24A578



Viite	Kuvaus	Määrä
101	KIERRE, kansi, M8 x 1,25	4
102	LEVY, seinäkiinnitys	1

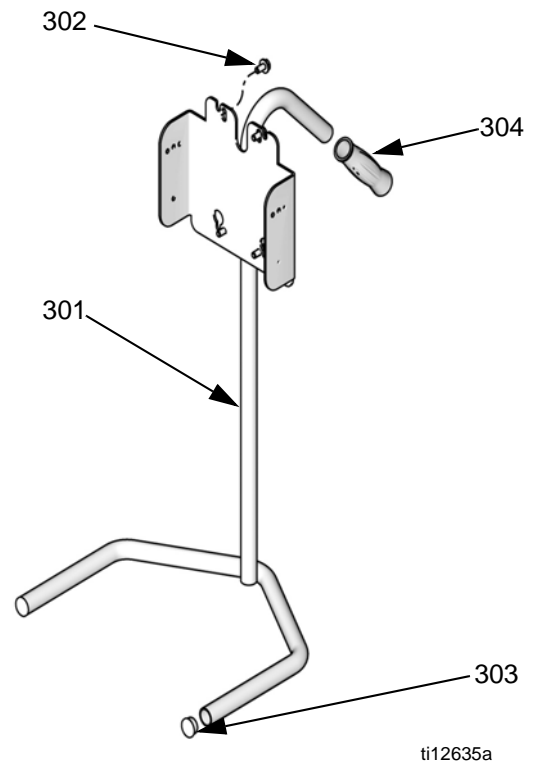
HUOMAUTUS: Ilmanohjaimen asennussarja 24E883 (katso sivu 48) tarvitaan myös ohjauspaneelin sisältävän laitteen seinäkiinnitystä varten.

Pyörätelinekiinnityssarja 289694



Viite	Osa	Kuvaus	Määrä
201	----	PYÖRÄTELIN, kehikko	1
202	----	KAHVA, pyöräteline	1
203	15C871	SUOJUS, jalka	2
204	----	MUHVI, pyörätelineen kahva	2
205	119451	RENGAS, puoliksi ilmarengas	2
206	119452	SUOJUS, napa	2
207	115480	NUPPI, t-kahva	2
208	116630	RUUVI, kärry	2
209	111799	KIERRE, kansi, M8 x 1,25	4

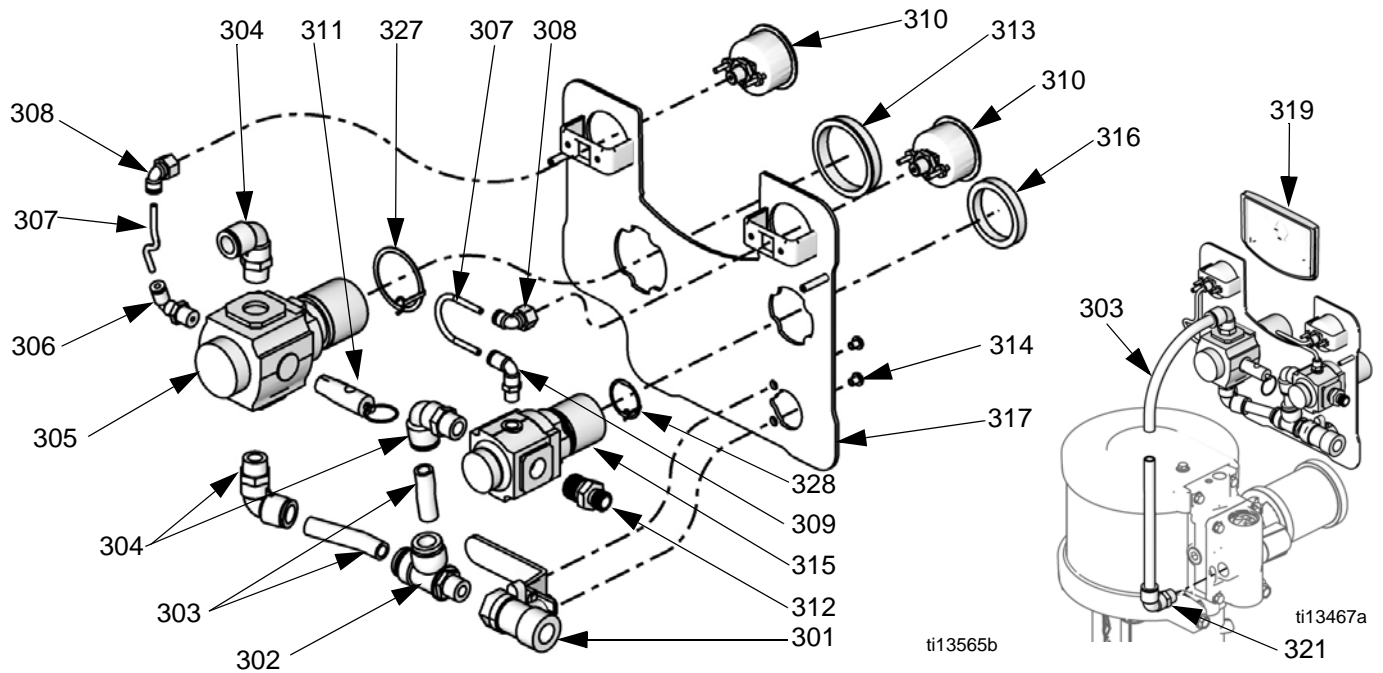
Seinäkiinnityssarja 24A577



Viitenumero	Osa	Kuvaus	Määrä
301	----	RUNKO	1
302	111799	KIERRE, kansi, M8 x 1,25	4
303	105521	TULPPA, putki	2
304	108063	KÄDENSIJA, kahva	1

HUOMAUTUS: Ilmanohjaimen asennussarja 24E883 (katso sivu 48) tarvitaan myös ohjauspaneelin sisältävän laitteen telinekiinnitystä varten.

Pumpun ja pistoolin ohjauspaneelisarjat



M12xxx- ja M18xxx-ilmamoottorit

Sarjat 24A581, 24A582 ja 24A584

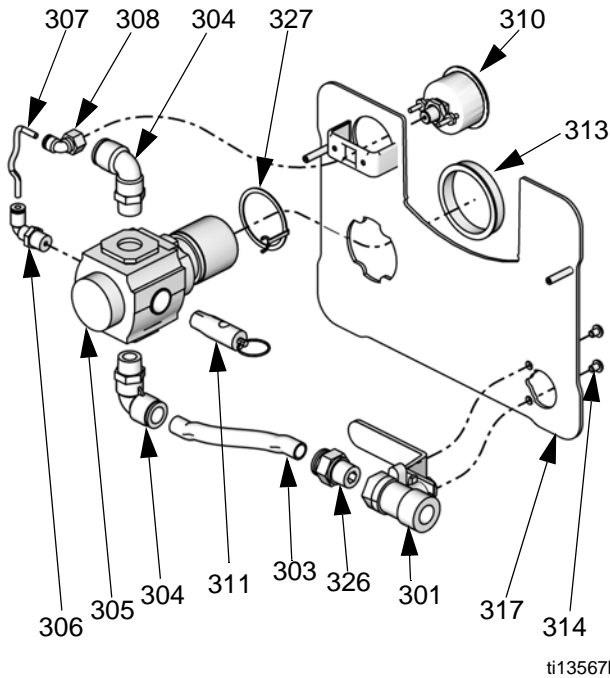
Viite	Osa	Kuvaus	Määrä
301	114362	VENTTIILI, pallo	1
302	15T643	KÄÄNTÖLIITIN, T, 3/8 npt(m) x 1/2T	1
303	-----	LETKU, 1/2 OD, leikkaa sopivaksi, tilaa putkisarja 24D496	1,3 ft.
304	121212	KULMALIITIN, kierto, 1/2T x 3/8 npt(m)	3
305	15T536	ILMANSÄÄDIN, pumppu, 3/8 npt	1
306	-----	KULMALIITIN, kierto, 5/32 T x 1/4 npt	1
307*	-----	LETKU, musta, leikkaa sopivaksi, tilaa putkisarja 24D496	10,16 cm.
308	15T498	KÄÄNTÖLIITIN, 90°, 5/32T x 1/8 npt(f)	2
309	15T866	KULMALIITIN, kierto, 5/32T x 1/8 npt	1
310	15T500	MITTARI, paine	2
311	113498	Sarja 24A581	1
	116643	Sarja 24A582	
	120306	Sarja 24A582	
312	164672	SOVITIN	1
313	15T538	MUTTERI, säädin	1
314	114381	RUUVI, kupukanta	2
315	15T539	ILMANSÄÄDIN, pistooli, 3/8 npt	1
316	116514	MUTTERI, säädin	1
317	-----	PANEELI	1
318	-----	TARRA, paneeli (ei kuvassa)	1
319	-----	VÄLIKE	1
320	105332	MUTTERI, vasta (ei kuvassa)	2
321	-----	KULMALIITIN, 1/2T x 1/2 npt	1
322	-----	KANSI, linssi, 12 tarra-arkki (ei näkyvissä), tilaussarja 24A540 5 arkkia	1
327	24P814	RENGAS, maadoitus	1
328	24P813	RENGAS, maadoitus	1

M02xxx- ja M04xxx-ilmamoottorit

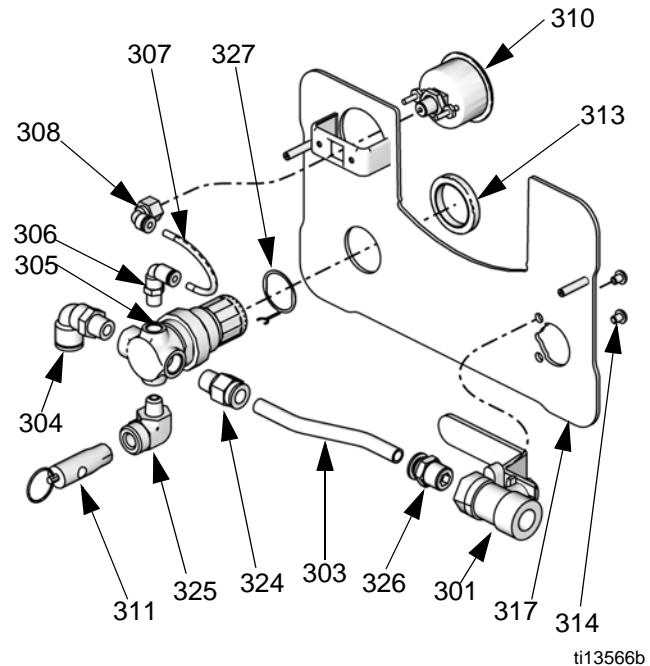
Sarja 24A585

Viite	Osa	Kuvaus	Määrä
301	114362	VENTTIILI, pallo, 3/8-18 npt(f)	1
302	-----	KÄÄNTÖLIITIN, T-liitos	1
303	-----	LETKU, 3/8 OD, leikkaa sopivaksi, tilaa putkisarja 24D496	1,3 ft.
304	121141	KULMALIITIN, kierto, 3/8T x 1/4 npt(m)	3
305	15T499	ILMANSÄÄDIN, pumppu, 1/4 npt	1
306	15T866	KULMALIITIN, kierto, 5/32T x 1/8 npt	1
307	-----	LETKU, musta, leikkaa sopivaksi, tilaa putkisarja 24D496	10,16 cm.
308	15T498	KÄÄNTÖLIITIN, 90°, 5/32T x 1/8 npt(f)	2
309	15T866	KULMALIITIN, kierto, 5/32T x 1/8 npt	1
310	15T500	MITTARI, paine	2
311	113498	VENTTIILI, varo	1
312	162453	SOVITIN, 1/4 nps(m) x 1/4 npt	1
313	115244	MUTTERI, säädin	2
314	114381	RUUVI, kupukanta	2
315	15T499	ILMANSÄÄDIN, pistooli, 1/4 npt	1
316	115244	MUTTERI, säädin	1
317	-----	PANEELI	1
318	-----	TARRA, paneeli (ei kuvassa)	1
319	-----	VÄLIKE	1
320	105332	MUTTERI, vasta (ei kuvassa)	2
321	121141	KULMALIITIN, kierto, 3/8T x 1/4 npt(m)	1
322	-----	KANSI, linssi, 12 tarra-arkki (ei näkyvissä), tilaussarja 24A540 5 arkkia	1
323	-----	KULMALIITIN, 1/4 npt(f) x 1/8 npt(m)	1
327	24P812	RENGAS, maadoitus	1
328	24P812	RENGAS, maadoitus	1

Vain pumpun ohjauspaneelisarjat



ti13567b



ti13566b

M07xxx-, M12xxx- ja M18xxx-ilmamoottorit

Sarja 24A583

Viite	Osa	Kuvaus	Määrä
301	114362	VENTTIILI, pallo	1
303	----	LETKU, 1/2 OD, leikkaa sopivaksi, tilaa putkisarja 24D496	45,72 cm.
304	121212	KULMALIITIN, kierto, 1/2T x 3/8 npt(m)	2
305	15T536	ILMANSÄÄDIN, 3/8 npt	1
306	----	KULMALIITIN, kierto, 5/32 T x 1/4 npt	1
307	----	LETKU, musta, leikkaa sopivaksi, tilaa putkisarja 24D496	12,70 cm.
308	----	KÄÄNTÖLIITIN, 90 °, 5/32T x 1/8 npt(f)	1
310	15T500	MITTARI, paine	1
311	113498	VENTTIILI, varo	1
313	15T538	MUTTERI, säädin	1
314	114381	RUUVI, kupukanta	2
317	----	PANEELI	1
318	----	TARRA, paneeli (ei kuvassa)	1
319	----	VÄLIKE (katso kuva sivulla 46)	1
320	105332	MUTTERI, vasta (ei kuvassa)	2
321	----	KULMALIITIN, 1/2T x 1/2 npt (katso kuva sivulla 46)	1
322	----	KANSI, linssi, 12 tarra-arkki (ei näkyvässä), tilaussarja 24A540 5 arkkia	1
326	----	KULMALIITIN, kierto, 1/2T x 3/8 npt(m)	1
327	24P814	RENGAS, maadoitus	1

M02xxx- ja M04xxx-ilmamoottorit

Sarja 24A586

Viite	Osa	Kuvaus	Määrä
301	114362	VENTTIILI, pallo	1
303	----	LETKU, 3/8 OD, leikkaa sopivaksi, tilaa putkisarja 24D496	1,3 ft.
304	121141	KULMALIITIN, kierto, 3/8T x 1/4 npt(m)	1
305	15T499	ILMANSÄÄDIN, 1/4 npt	1
306	15T866	KULMALIITIN, kierto, 5/32T x 1/8 npt	1
307	----	LETKU, musta, leikkaa sopivaksi, tilaa putkisarja 24D496	10,16 cm.
308	15T498	KÄÄNTÖLIITIN, 90 °, 5/32T x 1/8 npt(f)	1
310	15T500	MITTARI, paine	1
311	113498	VENTTIILI, varo	1
313	115244	MUTTERI, säädin	1
314	114381	RUUVI, kupukanta	2
317	----	PANEELI	1
318	----	TARRA, paneeli (ei kuvassa)	1
319	----	SISÄLIITE (katso kuva sivulla 46)	1
320	105332	MUTTERI, vasta (ei kuvassa)	2
321	121141	KULMALIITIN, kierto, 3/8T x 1/4 npt(m) (katso piirustus sivulla 46)	1
322	----	KANSI, linssi, 12 tarra-arkki (ei näkyvässä), tilaussarja 24A540 5 arkkia	1
324	----	LIITIN, suora, 3/8T x 1/4 npt(m)	1
325	----	KULMALIITIN, 1/4 npt(f) x 1/8 npt(m)	1
326	----	LIITIN, suora, 3/8T x 3/8 npt(m)	1
327	24P812	RENGAS, maadoitus	1

DataTrak

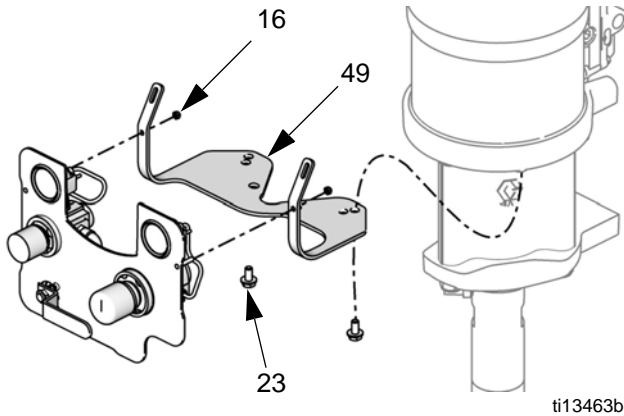
HUOMAUTUS: Katso DataTrakin käyttöohjeesta, 313541, kaikki DataTrakiin liittyvät osanumerot ja sarjatiedot, sisältäen kielikytkimen ja solenoidin.

Suppilosarja 256410

Sisältää suppilon (15), sisääntuloputken (17), o-renkaan (19), sihdin (20) ja liittimen (21, vain 25 cc pumput).

Paineilmaohjauksen asennussarja 24E883, seinä ja teline

Sarja 24E883 sisältää kannattimen (49), kaksi kuusiomutteria (16) ja kaksi ruuvia (23). Käytä kumpaa tahansa kiinnitysreikäsarjaa.



22,75 l:n imuputkisarjat

Sisältää imuletkun (4) ja imupään (5).

Sarja	Laitteet	Seinä/ pyöräteline
256420	10:1, 15:1, 30:1 -- Vain M02xxx- ja M04xxx-ilmamootorit	Molemmat
256421	23:1, 30:1 (M12xxx X L075xx), 36:1, 45:1, 48:1	Pyöräteline
256422	15:1 (M12xxx X L150xx), 18:1, 24:1, 28:1	Pyöräteline
256423	23:1, 30:1 (M12xxx X L075xx), 36:1, 45:1, 48:1	Seinä
256424	15:1 (M12xxx X L150xx), 18:1, 24:1, 28:1	Seinä

256426 - 10-imupään paketti (5) sarjalle 256420.

208 l:n imuletkusarjat

Sisältää imuletkun, sulkusovittimen ja imupään.

24A954 - 3/4 tuuman letku

24B598 - 1 tuuman letku

PTFE-imuletkusarjat

Tarkoitettu happamien materiaalien, jotka ovat yhteensopivia PTFE:n kanssa, pumppaamiseen. Sisältää imuletkun, kääntöliittimen ja imupään.

Sarja	Kuvaus	Seinä/ Pyöräteline
24B337	3/4 tuuman letku, PTFE-vuorattu, kulmaliittimellä	Pyöräteline
24B338	3/4 tuuman letku, PTFE-vuorattu, kulmaliittimellä	Pyöräteline
24B424	3/4 tuuman letku, PTFE-vuorattu, suoralla liittimellä	Seinä
24B425	3/4 tuuman letku, PTFE-vuorattu, suoralla liittimellä	Seinä
24J315	3/8 tuuman letku 1/2 tuuman liitos, PTFE-vuorattu, suoralla liittimellä	Seinä tai pyöräteline*

* Pyörätelinekiinnitys vaatii erillisen liittimen, osanumero 114874.

Tyhjennysventtiilisarja 256425

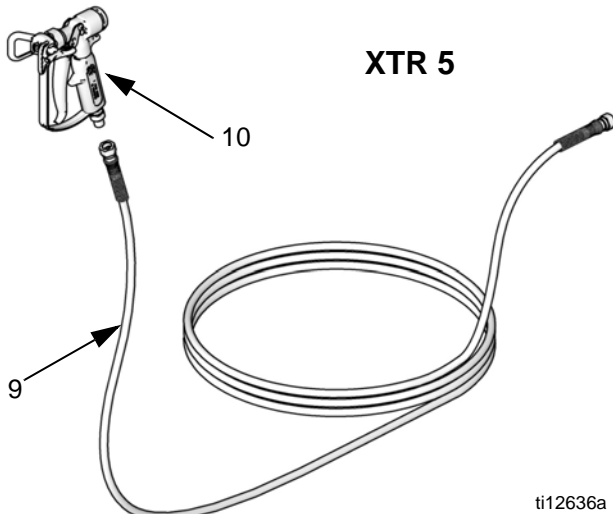
Sisältää tyhjennysventtiilin (41), liittimen (44) ja letkun (45).

Vahvistetut PTFE V -tiivistesarjat

HUOMAUTUS: Katso käyttöohjeesta 312792 tietoja vahvistettuja PTFE-tiivisteitä sisältävistä lisävarustesarjoista, joita käytetään sellaisten materiaalien kanssa, jotka aiheuttavat kemiallisia yhteensopivuusongelmia UHMWPE-polyetyleenien, kuten happamia katalyyttejä sisältävien materiaalien kanssa.

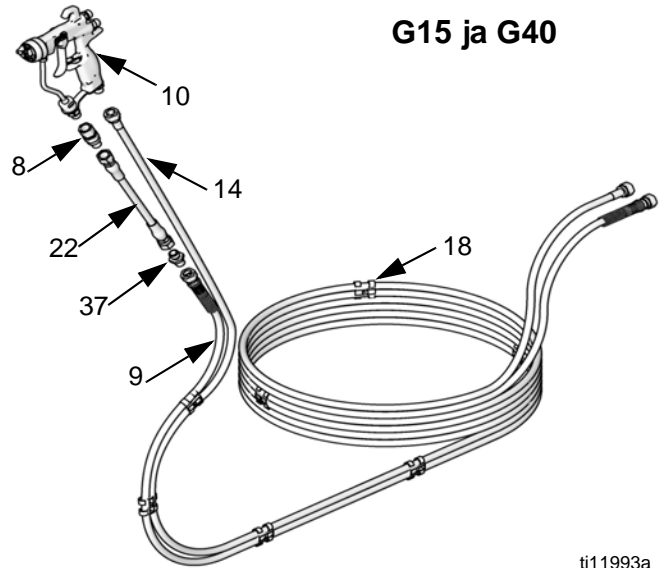
Pistoolit ja letkut

Etsi joukosta pistoolisi, jotta löydät malliin sopivat osat. Oikeat letkut ja osat on merkitty luetteloon kunkin pistoolin alapuolella olevassa taulukossa.



Viite	Osa	Kuvaus	Määrä
9	241812	LETKU, neste G10xxx-G30xxx; seuraavat taulukkoon merkityt poikkeukset: 7,6 m (25 ft), enimmäiskäyttöpaine 22,7 MPa, 227 bar (3 300 psi)	1
	H52525	G30W57-G30W60, G48xxx; 7,6 m (25 ft), 38,6 MPa, 386 bar (5 600 psi) enimmäiskäyttöpaine	
	24B562	G30C13 and G30C57; 15,2 m (50 ft), 22,7 MPa, 227 bar (3 300 psi) enimmäiskäyttöpaine	
	H42525	G36xxx-G45xxx; 7,6 m (25 ft); 30,1 MPa, 310 bar (4 500 psi) enimmäiskäyttöpaine	
10	XTR501	GUN, XTR	1
	XTR504	PISTOOLI, XTR RAC-suuttimella	1

ti12636a



Viite	Osa	Kuvaus	Määrä
8	189018	KÄÄNTÖLIITIN, nesteletku	1
9	241812	LETKU, neste G10xxx-G30xxx; 7,6 m (25 ft); 22,7 MPa, 227 bar (3 300 psi) enimmäiskäyttöpaine	1
	24A446	G36xxx-G48xxx; 7 m (23 ft); 28,3 MPa, 283 bar (4 100 psi) enimmäiskäyttöpaine	
10	24C855	PISTOOLI, G40	1
	24C857	PISTOOLI, G40 RAC-suuttimella	1
	24C853	PISTOOLI, G15	1
11	AAM413	SUUTIN	1
12	AAMxxx	SUUTIN, vaihtoehtoinen, katso pistoolin käyttöohje	1
14	256390	LETKU, ilma	1
18	-----	LIITIN, letku; tilaa sarja 24A588, 10 kpl pakkaus	7
22	239069	LETKU, liitos (vain G36xxx-G48xxx-laitteet)	1
37	166846	SOVITIN, liitosletkulle	1

ti11993a

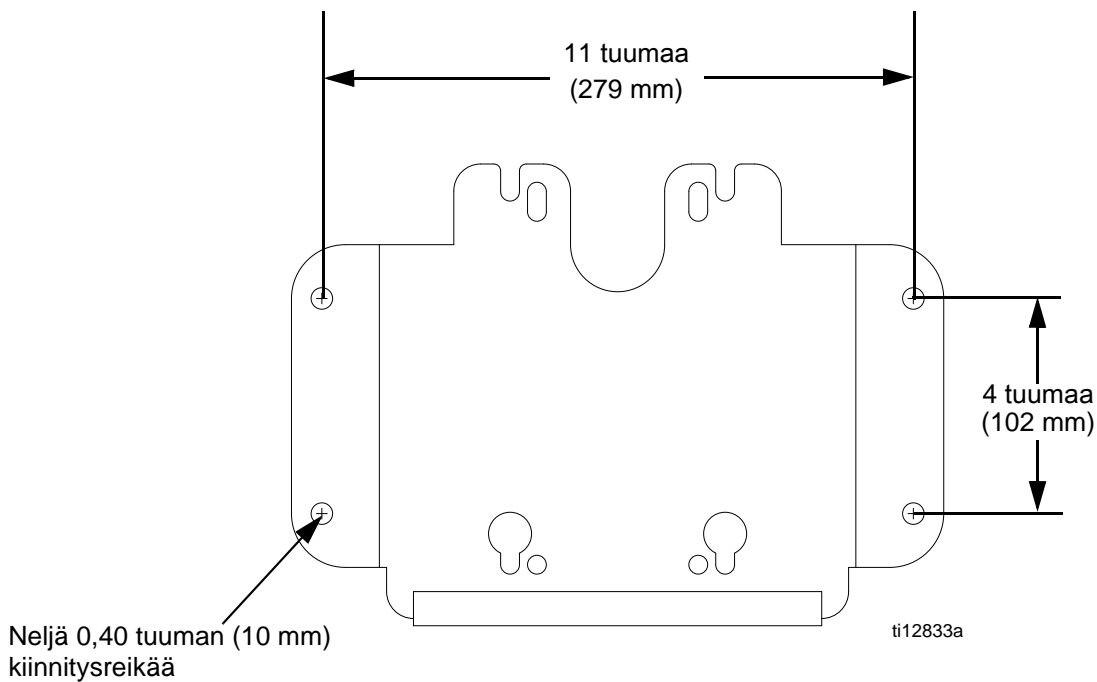
50 jalan (15,24 m) ilma-/nesteletkusarja 24A955

Lisävaruste 50 jalan (15,24 m) neste-/ilmaletkupari 20 puristimen kanssa. Käytä vain G10xxx-G30xxx-mallien kanssa (3 300 psig nesteen enimmäiskäyttöpaine).

50 jalan (15,24 m) nesteletku 24A413

Lisävaruste 50 jalan (15,24 m) letku, enimmäiskäyttöpaine 38,6 MPa, 386 bar (5 600 psi).

Seinäkiinnikkeen asennusmitat



Tekniset tiedot

Nesteen enimmäiskäyttöpaine	Katso Mallit , taulukko sivulla 6.
Pumpun ilman enimmäistulopaine	0,7 MPa, 7,0 bar (100 psi)
Pistoolin ilman enimmäistulopaine	0,7 MPa, 7,0 bar (100 psi)
Muuntosuhde	Ks. Mallit taulukko sivulla 6.
Ilman sisääntulon koko	3/8-18 npt(f)
Käyttölämpötila-alue	2–49 °C (3–120 °F)
Nesteen enimmäislämpötila	71 °C (159 °F)
Äänitiedot	Katso tekniset tiedot ilmamoottorin käyttöohjeesta 312796.
Märät osat	Mäntäpumppu: ruostumatonta terästä, volframi karbidi, jossa 6 % nikkeliä, UHMWPE, PTFE Ruiskupistooli: katso käyttöohje 3A0149 (AA-pistoolit) tai käyttöohje 312145 (XTR-pistoolit). Nesteletkut: nailon Imukokoonpano: ruostumaton teräs, nailon Nestesuodatin: katso käyttöopas 307273. Tyhjennysventtiili: ruostumaton teräsventtiili

Laitepainot

Suhdeluku, moottori, mäntäpumppu	Paino kg (paunaa)				
	Asennettu pumppu*	Asennettu pumppu* + Imuputkisarja	Asennettu pumppu + imuputkisarja + nestesuodatin	Asennettu pumppu* + imuputkisarja tai suppilo + pistooli ja letkut	Asennettu pumppu* + imuputkisarja tai suppilo + pistooli ja letkut + Nestesuodatin
Pyörätelinekiinnitys					
10:1, M04xxx, LW075A	68 (31)	69 (32)	----	76 (35)	81 (37)
15:1, M02xxx, LW025A	53 (24)	54 (25)	----	62 (29)	67 (31)
15:1, M04xxx, LW050A	66 (30)	67 (31)	----	75 (34)	79 (36)
15:1, M12xxx, LW150A	100 (45)	103 (47)	109 (49)	-----	113 (51)
18:1, M12xxx, LW125A	100 (45)	104 (47)	109 (49)	-----	113 (51)
23:1, M12xxx, LW100A	98 (45)	101 (46)	105 (48)	-----	111 (50)
24:1, M18xxx, LW150A	102 (46)	-----	111 (50)	-----	116 (53)
28:1, M18xxx, LW125A	102 (46)	-----	111 (50)	-----	116 (53)
30:1, M04xxx, LW025A	60 (28)	61 (28)	-----	68 (31)	73 (34)
30:1, M12xxx, LW075A	94 (43)	98 (45)	104 (47)	-----	108 (49)
36:1, M18xxx, LW100A	100 (45)	-----	108 (49)	-----	114 (52)
45:1, M12xxx, LW050A	92 (42)	96 (43)	101 (46)	101 (46)	106 (48)
48:1, M18xxx, LW075A	97 (44)	-----	105 (48)	106 (48)	110 (50)
Seinäkiinnitys					
10:1, M04xxx, LW075A	42 (19)	43 (20)	-----	48 (22)	53 (24)
15:1, M02xxx, LW025A	27 (12)	28 (13)	-----	33 (15)	38 (17)
15:1, M04xxx, LW050A	40 (18)	41 (19)	-----	46 (21)	51 (23)
15:1, M12xxx, LW150A	73 (33)	-----	81 (37)	-----	86 (39)
18:1, M12xxx, LW125A	72 (33)	-----	81 (37)	-----	86 (39)
23:1, M12xxx, LW100A	70 (32)	-----	78 (35)	-----	83 (38)
24:1, M18xxx, LW150A	76 (35)	-----	84 (38)	-----	89 (40)
28:1, M18xxx, LW125A	75 (34)	-----	83 (38)	-----	87 (39)
30:1, M04xxx, LW025A	34 (15)	35 (16)	-----	40 (18)	44 (20)
30:1, M12xxx, LW075A	67 (30)	-----	75 (34)	-----	80 (36)
36:1, M18xxx, LW100A	73 (33)	-----	81 (37)	-----	87 (39)
45:1, M12xxx, LW050A	65 (29)	-----	73 (33)	-----	80 (36)
48:1, M18xxx, LW075A	70 (32)	-----	78 (35)	-----	84 (38)
Telinekiinnitys					
15:1, M04xxx, LW075A	29 (13)	30 (14)	----	36 (16)	41 (19)
30:1, M04xxx, LW025A	36 (16)	37 (17)	----	43 (20)	48 (22)
15:1, M04xxx, LW050A	42 (19)	43 (20)	----	49 (22)	54 (25)

* sisältää ilmansäätimet.

----- Tätä komponenttikokoonpanoa ei ole saatavilla näille malleille.

Gracon normaali takuu

Graco takaa, että kaikki tässä käyttöoppaassa mainitut Gracon valmistamat ja sen nimellä varustetut laitteet ovat materiaalin ja työn osalta virheetömiä sinä päivänä, jolloin ne on myyty alkuperäisen ostajan käyttöön. Lukuun ottamatta Gracon myöntämiä erityisiä, jatkettuja tai rajoitettuja takuita Graco korjaa tai vaihtaa vialliseksi toteamansa laitteen osan yhden vuoden ajan myyntipäiväyksestä. Tämä takuu on voimassa vain, kun laite on asennettu, sitä käytetään ja ylläpidetään Gracon kirjallisten ohjeiden mukaisesti.

Tämä takuu ei koske yleistä kulumista tai sellaista vikaa, vauriota tai kulumista, joka johtuu virheellisestä asennuksesta, väärästä käytöstä, hankauksesta, korroosiosta, riittämättömästä tai sopimattomasta kunnossapidosta, laiminlyönnistä, onnettomuudesta, laitteen muuttamisesta tai osien vaihtamisesta muihin kuin Gracon osiin, eikä Graco ole näistä vastuussa. Graco ei myöskään ole vastuussa viasta, vauriosta tai kulumisesta, joka johtuu Gracon laitteiden ja muiden kuin Gracon toimittamien rakenteiden, lisävarusteiden tai materiaalien välisestä yhteensopimattomuudesta, tai muiden kuin Gracon toimittamien rakenteiden, lisävarusteiden tai materiaalien sopimattomasta suunnittelusta, valmistuksesta, asennuksesta, käytöstä tai kunnossapidosta.

Tämän takuun ehtona on vialliseksi väitetyn laitteen palauttaminen asiakkaan kustannuksella valtuutetulle Graco-jälleenmyyjälle väitetyn vian varmistamista varten. Jos väitetty vika todetaan, Graco korjaa tai vaihtaa veloituksetta vialliset osat. Laite palautetaan alkuperäiselle ostajalle ilman kuljetuskustannuksia. Jos laitteen tarkistuksessa ei löydetä materiaali- tai työvirhettä, korjaus tehdään kohtuullista maksua vastaan, johon voi sisältyä kustannukset osista, työstä ja kuljetuksesta.

TÄMÄ TAKUU ON YKSIKINOMAINEN JA KORVAA KAIKKI MUUT ILMAISTUT TAI OLETETUT TAKUUT, MUKAAN LUKIEN MUUN MUASSA TAKUU MARKKINOITAVUUDESTA TAI SOVELTUVUUDESTA TIETTYYN TARKOITUKSEEN.

Gracon yksinomainen velvollisuus ja ostajan yksinomainen oikeussuoja mihinkään takuurikkomukseen tulee olla esitetty yllä olevien tietojen mukaisesti. Ostaja suostuu siihen, että mitään muuta korvausta (mukaan lukien mm. satunnaiset tai välilliset vahingonkorvaukset menetetyistä voitoista, menetetyistä myynnistä, henkilö- tai omaisuusvahingoista tai muista satunnaisista tai välillisistä menetyksistä) ei ole saatavissa. Takuuvaade on nostettava kuuden vuoden kuluessa myyntipäiväyksestä.

GRACO EI MYÖNNÄ MITÄÄN TAKUUTA JA TORJUU KAIKKI OLETETUT TAKUUT MARKKINOITAVUUDESTA JA SOPIVUUDESTA TIETTYYN TARKOITUKSEEN SELLAISTEN LISÄVARUSTEIDEN, LAITTEIDEN, MATERIAALIEN TAI OSIEN YHTEYDESSÄ, JOTKA GRACO ON MYYNYT MUTTEI VALMISTANUT. Näitä Gracon myymiä, mutta ei valmistamia nimikkeitä (kuten sähkömoottorit, kytkimet, letku jne.) koskee niiden valmistajan mahdollinen takuu. Graco tarjoaa ostajalle kohtuullista tukea näiden takuiden rikkomisen vuoksi tehdyissä vaateissa.

Missään tapauksessa Graco ei ole vastuussa epäsuorista, satunnaisista, erityisistä tai välillisistä vahingonkorvauksista, jotka aiheutuvat Gracon laitetoimituksista tai niihin myytyjen tuotteiden tai muiden tavaroiden hankkimisesta, toimivuudesta tai käytöstä, olipa kyseessä sopimusrikkomus, takuunalainen virhe, Gracon laiminlyönti tai jokin muu syy.

Tietoa Gracosta

Uusimmat tiedot Gracon tuotteista löytyvät sivustolta www.graco.com.

Katso patenttitiedot osoitteesta www.graco.com/patents.

TILAA ottamalla yhteys Graco-jälleenmyyjään tai soita saadaksesi lähimmän jälleenmyyjän yhteystiedot.
Puhelin: 612-623-6921 **tai ilmaiseksi:** 1-800-328-0211 **Faksi:** 612-378-3505

Kaikki tämän asiakirjan sisältämät tekstit ja kuvat ovat viimeisimpien painatushetkellä käytettävissä olevien tuotetietojen mukaiset. Graco varaa oikeuden muutoksiin ilman eri ilmoitusta.

Käännös alkuperäisistä ohjeista. This manual contains Finnish. MM 312797

Gracon pääkonttori: Minneapolis
Kansainväliset toimistot: Belgia, Kiina, Japani, Korea

GRACO INC. AND SUBSIDIARIES • P.O. BOX 1441 • MINNEAPOLIS MN 55440-1441 • USA
Copyright 2008, Graco Inc. Kaikki Gracon valmistuspaikat on ISO 9001 rekisteröity.
www.graco.com

Tarkistettu versio W– kesäkuu 2018