

Endura-Flo™ 3D150, 3D350, 4D150 e 4D350

Pompa a membrana

3A3459J
IT

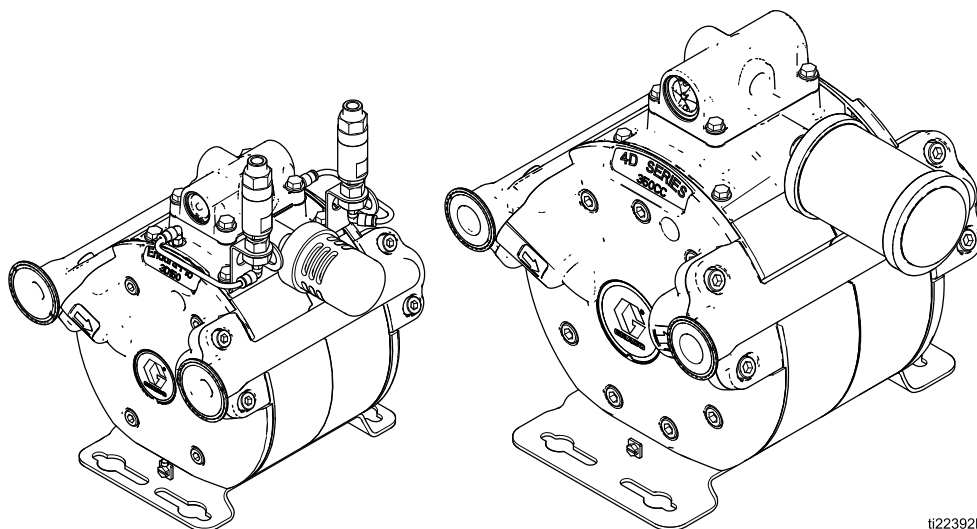
Utilizzata per pompare vernice e catalizzatori a base acquosa e a base solvente. Esclusivamente per uso professionale.



Importanti istruzioni per la sicurezza.

Leggere tutte le avvertenze e le istruzioni contenute in questo manuale. Conservare queste istruzioni.

Per informazioni sui modelli, incluse le massime pressioni d'esercizio e le autorizzazioni, vedere pagina 3.



ti22392b

Contents

Manuali correlati	2	Riparazione/Manutenzione	16
Modelli	2	Riparazione o sostituzione della valvola pneumatica	16
Avvertenze	4	DataTrak	19
Installazione	6	Smontaggio della sezione del fluido	20
Informazioni di carattere generale	6	Smontaggio della sezione centrale	22
Istruzioni per il primo utilizzo	6	Rimontaggio della sezione centrale	23
Montaggio della pompa	6	Rimontaggio della sezione del fluido	25
Linea dell'aria	7	Istruzioni per il serraggio	27
Linea di aspirazione del fluido	7	Parti	28
Condotta di uscita del fluido	7	Parti della valvola dell'aria	33
Scarico remoto	8	Kit di riparazione	35
Requisiti di montaggio della valvola di sfiato per i modelli 3D150 e 3D350	8	Kit di conversione	36
Valvole di sfiato	8	Kit di aggiornamento	36
Messa a terra	11	Accessori	36
Funzionamento	12	Grafici delle prestazioni	37
Avvio e regolazione della pompa	12	Dimensioni di montaggio	41
Procedura di scarico della pressione	12	Specifiche tecniche	43
Arresto della pompa	12	Gli appunti	45
Manutenzione	13		
Lubrificazione	13		
Lavaggio e immagazzinamento	13		
Serraggio dei collegamenti filettati	13		
Programma di manutenzione preventiva	13		
Ricerca e riparazione dei guasti	14		

Manuali correlati

Numero del manuale	Titolo
313840	Istruzioni del kit DataTrak
3A5589	3D150 e 3D350, Kit di conversione 25D984 e 25D985 per pompe a membrana Endura-Flo™

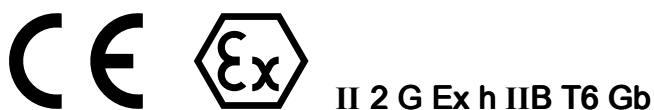
Modelli

I modelli sono caratterizzati dalle pressioni massime riportate di seguito. Vedere [Grafici delle prestazioni, page 37](#), per le pressioni di esercizio e le portate effettive.

Modello	Pressione massima di esercizio del fluido	Massima pressione statica del fluido	Pressione massima ingresso dell'aria
3D150	2,1 MPa (21 bar; 300 psi)	2,3 MPa (23 bar; 330 psi)	0,7 MPa (7 bar; 100 psi)
3D350	2,1 MPa (21 bar; 300 psi)	2,3 MPa (23 bar; 330 psi)	
4D150	2,8 MPa (28 bar; 400 psi)	3,0 MPa (30 bar; 430 psi)	
4D350	2,8 MPa (28 bar; 400 psi)	3,0 MPa (30 bar; 430 psi)	

Modello		Dimensioni	Porte	Valvola pneumatica	
3D150	Pompa, 3:1 AODD	25M739	150 cc	Morsetto triplo	Standard
		25M740	150 cc	npt	
		25M741	150 cc	bspp	
		25M742	150 cc	Morsetto triplo	Avanzato (con monitoraggio DataTrak e protezione dai fuori giri)*
		25M743	150 cc	npt	
		25M744	150 cc	bspp	
3D350	Pompa, 3:1 AODD	25M757	350 cc	Morsetto triplo	Standard
		25M758	350 cc	npt	
		25M759	350 cc	bspp	
		25M760	350 cc	Morsetto triplo	Avanzato (con monitoraggio DataTrak e protezione dai fuori giri)*
		25M761	350 cc	npt	
		25M762	350 cc	bspp	
4D150	Pompa, 4:1 AODD	24W345	150 cc	Morsetto triplo	Standard
		24W346	150 cc	npt	
		24W347	150 cc	bspp	
		24W348	150 cc	Morsetto triplo	Avanzato (con monitoraggio DataTrak e protezione dai fuori giri)*
		24W349	150 cc	npt	
		24W350	150 cc	bspp	
4D350	Pompa, 4:1 AODD	24W351	350 cc	Morsetto triplo	Standard
		24W352	350 cc	npt	
		24W353	350 cc	bspp	
		24W354	350 cc	Morsetto triplo	Avanzato (con monitoraggio DataTrak e protezione dai fuori giri)*
		24W355	350 cc	npt	
		24W356	350 cc	bspp	

I modelli di pompa standard sono certificati:



I modelli di pompa avanzati sono certificati:



* Il DataTrak è certificato:



Avvertenze

Quelle che seguono sono avvertenze correlate alla configurazione, all'utilizzo, alla messa a terra, alla manutenzione e alla riparazione di questa apparecchiatura. Il simbolo del punto esclamativo indica un'avvertenza generale, mentre i simboli di pericolo si riferiscono a rischi specifici della procedura. Quando nel Manuale o sulle etichette di pericolo si incontrano questi simboli, rivedere le rispettive avvertenze. I simboli di pericolo specifici del prodotto e le avvertenze non trattate in questa sezione possono comparire nel corso di questo manuale dove applicabili.

 <h2 style="margin: 0;">AVVERTENZA</h2>	
   	<p>PERICOLO DI INCENDIO E DI ESPLOSIONE</p> <p>I fumi infiammabili nell'area di lavoro, ad esempio i fumi di vernici e solventi, possono esplodere o prendere fuoco. Le vernici o i solventi che attraversano l'apparecchiatura possono produrre scariche elettrostatiche. Per prevenire incendi ed esplosioni:</p> <ul style="list-style-type: none"> • Utilizzare l'attrezzatura solo in aree ben ventilate. • Eliminare tutte le sorgenti di combustione, ad esempio fiamme pilota, sigarette, torce elettriche e coperture in plastica (pericolo di archi statici). • Collegare a terra tutte le apparecchiature nell'area di lavoro. Fare riferimento alla sezione Istruzioni di messa a terra. • Non spruzzare o fluxare il solvente ad alta pressione. • Mantenere l'area di lavoro libera da materiali di scarto inclusi solventi, stracci e benzina. • Non collegare né scollegare i cavi di alimentazione né accendere o spegnere gli interruttori delle luci in presenza di fumi infiammabili. • Utilizzare solo flessibili collegati a terra. • Tenere ferma la pistola su un lato di un secchio collegato a terra quando si attiva nel secchio. Non utilizzare rivestimenti per secchi, a meno che non siano antistatici o conduttivi. • Interrompere immediatamente le attività in caso di scintille statiche o in caso di scossa elettrica. Non utilizzare questa apparecchiatura finché il problema non è stato identificato e corretto. • Tenere un estintore funzionante nell'area di lavoro.
  	<p>PERICOLO PER APPARECCHIATURE PRESSURIZZATE</p> <p>Il fluido proveniente da attrezzatura, perdite o componenti rotti può schizzare negli occhi o sulla pelle e causare gravi lesioni.</p> <ul style="list-style-type: none"> • Seguire la procedura di scarico della pressione quando si arresta l'irrorazione/l'erogazione e prima di pulire, verificare o riparare l'attrezzatura. • Serrare tutti i raccordi del fluido prima di utilizzare l'apparecchiatura. • Controllare i flessibili, i tubi e i raccordi ogni giorno. Sostituire immediatamente le parti usurate o danneggiate.



AVVERTENZA



PERICOLO DA USO IMPROPRIO DELL'APPARECCHIATURA

L'uso improprio può provocare gravi lesioni o la morte.



- Non mettere in funzione l'unità quando si è affaticati o sotto gli effetti di droghe o alcol.
- Non superare la massima pressione di esercizio o la temperatura della parte di sistema con il valore nominale minimo. Fare riferimento ai **Specifiche tecniche** di tutti i manuali dell'attrezzatura.
- Utilizzare fluidi e solventi compatibili con le parti dell'attrezzatura a contatto con il fluido. Fare riferimento ai **Specifiche tecniche** riportati in tutti i manuali dell'attrezzatura. Leggere le avvertenze del produttore del fluido e del solvente. Per informazioni complete sul materiale, richiedere le schede di sicurezza (SDS) al distributore o al rivenditore.
- Spegnerne tutta l'apparecchiatura e seguire la **Procedura di rilascio pressione** quando l'apparecchiatura non è in uso.
- Verificare l'attrezzatura quotidianamente. Riparare o sostituire immediatamente i componenti usurati o danneggiati solo con parti originali del produttore.
- Non alterare né modificare questa attrezzatura. Alterazioni o modifiche possono rendere nulle le autorizzazioni dell'agenzia e causare pericoli.
- Assicurarsi che tutte le attrezzature presentino valori nominali approvati per l'ambiente in cui le si utilizza.
- Utilizzare l'attrezzatura solo per gli scopi previsti. Per informazioni, contattare il distributore Graco.
- Disporre i flessibili e i cavi lontano da aree trafficate, spigoli vivi, parti in movimento e superfici calde.
- Non attorcigliare né piegare eccessivamente i flessibili o utilizzare i flessibili per tirare l'attrezzatura.
- Tenere bambini e animali lontano dall'area di lavoro.
- Seguire tutte le normative in vigore in materia di sicurezza.



PERICOLO DA FUMI O FLUIDI TOSSICI

Fluidi o fumi tossici possono causare lesioni gravi o mortali se spruzzati negli occhi o sulla pelle, inalati o ingeriti.



- Leggere i fogli con i dati sulla sicurezza (SDS, Safety Data Sheet) per documentarsi sui pericoli specifici dei fluidi utilizzati.
- Dirigere lo scarico lontano dall'area di lavoro. Se la membrana si rompe, il fluido può essere scaricato nell'aria.
- Conservare i fluidi pericolosi in contenitori approvati e smaltire i fluidi in conformità alle linee guida applicabili.



DISPOSITIVI DI PROTEZIONE INDIVIDUALE

Indossare un'adeguata protezione quando si è nell'area di lavoro per proteggersi dal pericolo di lesioni gravi: lesioni agli occhi, perdita dell'udito, inalazione di fumi tossici e ustioni. I dispositivi di protezione includono, tra l'altro:

- Occhiali protettivi e protezione acustica.
- Respiratori, indumenti protettivi e guanti secondo le raccomandazioni del fabbricante del fluido e del solvente.

Installazione

Informazioni di carattere generale

- L'installazione tipica illustrata è solo una guida per l'installazione dei componenti e degli accessori del sistema. Lo schema non rappresenta un progetto di sistema reale. Contattare il distributore Graco per assistenza nella progettazione di un sistema adatto alle proprie necessità specifiche.
- Usare solo parti e accessori originali Graco disponibili presso il distributore Graco. Se l'utente fornisce i propri accessori, accertarsi che siano opportunamente dimensionati e in grado di sopportare la pressione nominale del sistema.
- I numeri di riferimento e le lettere fra parentesi nel testo si riferiscono ai numeri di riferimento nelle figure e negli elenchi dei ricambi.

Istruzioni per il primo utilizzo

Prima di utilizzare la pompa:

1. Verificare che tutti i coperchi del fluido e i raccordi dei collettori del fluido siano serrati saldamente. Seguire la [Istruzioni per il serraggio](#), page 27.
2. Installare il silenziatore (AB).

Montaggio della pompa

1. Per facilitare il funzionamento e la manutenzione, montare la pompa in modo che le porte di aspirazione dell'aria (T), aspirazione del fluido (N) e mandata del fluido siano facilmente accessibili.

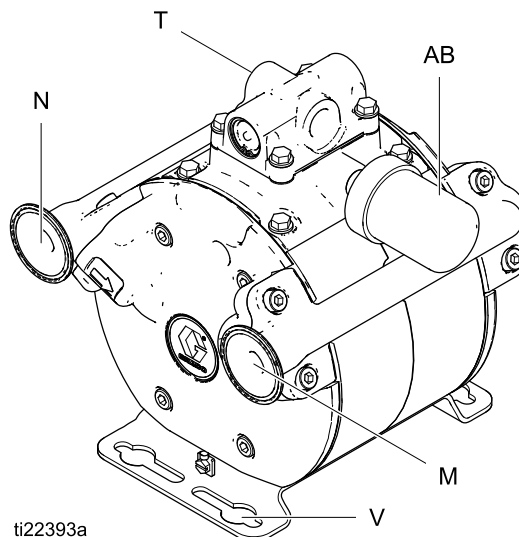
NOTA: Le etichette con le frecce applicate sulla pompa mostrano le direzioni di aspirazione e mandata del fluido.

2. Montare la pompa in un'area ben ventilata, con spazio sufficiente su tutti i lati per consentire l'accesso all'operatore e gli interventi di manutenzione.
3. L'aspirazione dell'aria (T) deve trovarsi sul lato opposto al silenziatore (AB) rispetto alla pompa.
4. La pompa può essere installata con qualsiasi orientamento. I collettori del fluido possono essere ruotati in entrambe le direzioni.

NOTA: Come opzione per il montaggio è disponibile il kit di supporto 17H315.

5. Assicurarsi che il supporto di montaggio possa sostenere il peso della pompa, dei flessibili e degli accessori, nonché le sollecitazioni causate dal funzionamento. La pompa dispone di quattro fori di montaggio (V) per bulloni M10 (3/8") Vedere [Dimensioni di montaggio](#), page 41.

Nota per utenti Triton: Lo schema dei fori per il montaggio è identico.



ti22393a

CODICE	
N	Aspirazione del fluido
	3D150 e 4D150: flangia 1" a morsetto triplo, 1/2 " npt o 1/2 " bspp
	3D350 e 4D350: flangia 1" a morsetto triplo, 3/4 " npt, o 3/4 " bspp
M	Mandata del fluido
	3D150 e 4D150: flangia 1" a morsetto triplo, 1/2 " npt, o 1/2 " bspp
	3D350 e 4D350: flangia 1" a morsetto triplo, 3/4 " npt, o 3/4 " bspp
T	Raccordo aria compressa; 1/2 npt
	3D150 e 4D150: 1/4 " npt
	3D350 e 4D350: 1/2 " npt
V	Fori di montaggio per bulloni M10 (3/8") (sono necessari 4 bulloni)
AB	Silenziatore

Linea dell'aria

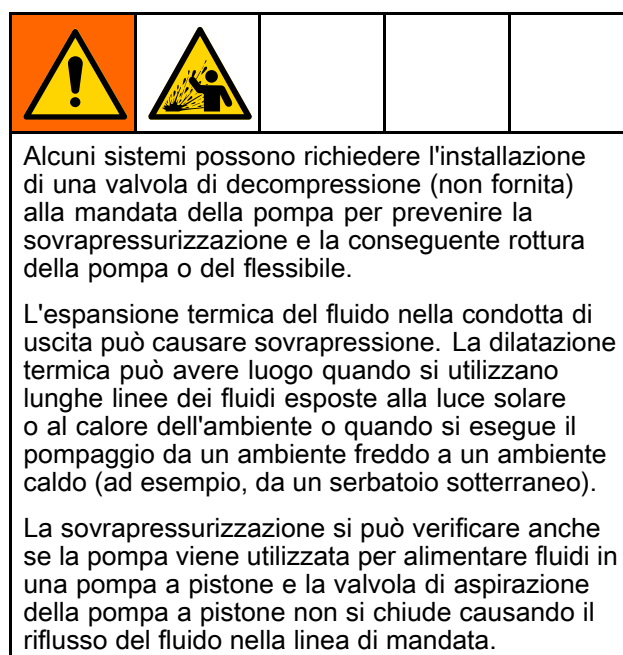
1. Installare gli accessori della linea aria come illustrato in [Installazione tipica](#). Utilizzare adattatori se necessario. Accertarsi che la linea dell'aria che rifornisce gli accessori sia connessa a terra.
 - a. È possibile controllare la pressione del fluido con un regolatore aria (F) che controlla l'aria nella pompa o con un regolatore fluido (H) che controlla il fluido che fuoriesce dalla pompa.
 - b. Installare una valvola di sfiato principale di tipo a spurgo (B) in prossimità della pompa. Tale valvola è necessaria nel sistema per scaricare l'aria intrappolata tra la valvola stessa e la pompa quando la valvola è chiusa. Accertarsi che la valvola di spurgo sia facilmente accessibile dalla pompa e che sia situata a valle dal regolatore dell'aria.
2. La valvola pneumatica sulla pompa non richiede lubrificazione.
3. Installare un flessibile dell'aria connesso a terra fra gli accessori e l'aspirazione dell'aria della pompa (T). Vedere [Specifiche tecniche, page 43](#), per determinare la dimensione dell'aspirazione dell'aria della pompa. Utilizzare un diametro minimo di 1/2". Flessibile dell'aria con DI (13 mm).
4. Se desiderato, installare un kit di limitazione della pressione accessorio sulla linea dell'aria, in prossimità dell'aspirazione dell'aria. Vedere [Kit di riparazione, page 35](#), per il kit più corretto per la dimensione della pompa.



1. Utilizzare flessibili conduttivi, omologati per pressioni di aspirazione.
2. Utilizzare un sigillante liquido per filettature compatibile sulle connessioni per evitare che l'aria entri nella linea del fluido.
3. Avvitare saldamente la linea di aspirazione sull'aspirazione della pompa (N).

Condotta di uscita del fluido

1. Utilizzare flessibili del fluido elettricamente conduttivi (P). Collegare il raccordo del fluido alla mandata della pompa (M) e serrarlo sostenendo la mandata con una chiave. Vedere [Specifiche tecniche, page 43](#), per determinare la dimensione della mandata del fluido presente sulla pompa.
2. Se desiderato, per controllare la pressione del fluido, installare un regolatore di fluido (H) alla mandata della pompa. Vedere [Linea dell'aria, page 7](#), passaggio 1a, per un metodo alternativo di controllo della pressione.
3. Installare una valvola di drenaggio del fluido (J) vicino allo sbocco del fluido. Per utilizzare la valvola come valvola di circolazione, collegare un tubo (K) fra la valvola stessa e il secchio.



Linea di aspirazione del fluido

- Vedere [Specifiche tecniche, page 43](#), per determinare la dimensione dell'aspirazione del fluido presente sulla pompa.
- **Il flessibile di ingresso deve avere una dimensione tale da non consentire perdite di pressione superiori a 5 psi (0,4 bar) sull'ingresso della pompa.** Contattare l'assistenza tecnica di Graco per una consulenza sul dimensionamento del tubo flessibile di ingresso.

Scarico remoto

Se i requisiti di pressione del fluido lo consentono, utilizzare le pompe 3D150 o 3D350 per applicazioni che richiedono uno scarico remoto per la pompa. Poiché le pompe 4D150 e 4D350 hanno un ritorno d'aria dietro i diaframmi, la restrizione causata dallo scarico remoto può causare una riduzione per la durata utile del diaframma.

Requisiti di montaggio della valvola di sfiato per i modelli 3D150 e 3D350

I modelli 3D150 e 3D350 includono due valvole di sfiato da montare sulla pompa.

Le valvole di sfiato devono essere installate in posizione verticale per il corretto funzionamento. La staffa di montaggio della valvola di sfiato consente il riposizionamento della valvola per il montaggio verticale richiesto.

Il sistema della valvola di sfiato indica una rottura nella membrana. Se si verifica la rottura, il fluido di esercizio passa attraverso la membrana sul retro della membrana stessa. Quindi il fluido fluisce nel tubo di drenaggio e nella valvola di sfiato. La valvola di sfiato interrompe la fuoriuscita del fluido dalla pompa.

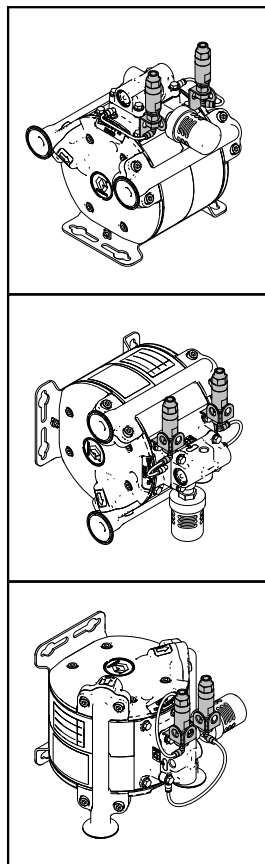
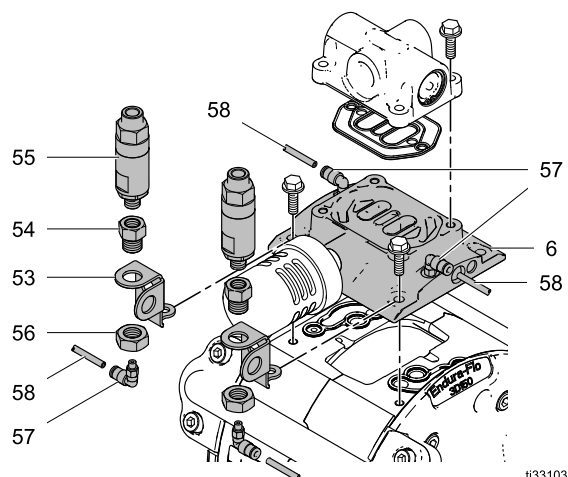


Figure 1 Possibili posizioni di montaggio della valvola di sfiato

Valvole di sfiato



1. Rimuovere le due viti dalla parte superiore della pompa.
2. Le valvole di sfiato (55) e i raccordi delle valvole (54) sono preassemblati. Dal lato del silenziatore, assemblare le valvole di sfiato (55) sulle staffe di montaggio (53) con il controdado (56). Serrare a una coppia di 11-14 N•m (100-120 in-lb). Avvitare i raccordi dell'aria (57) nei raccordi della valvola (54).

NOTA: Prima di montare il sistema di valvole di sfiato, verificare i giochi attorno al silenziatore e all'ingresso dell'aria impostando le valvole di sfiato in verticale per test. Le staffe di montaggio consentono varie possibili configurazioni di montaggio delle valvole di sfiato.

3. Collegare il gruppo al collettore dell'aria o alla valvola dell'aria.

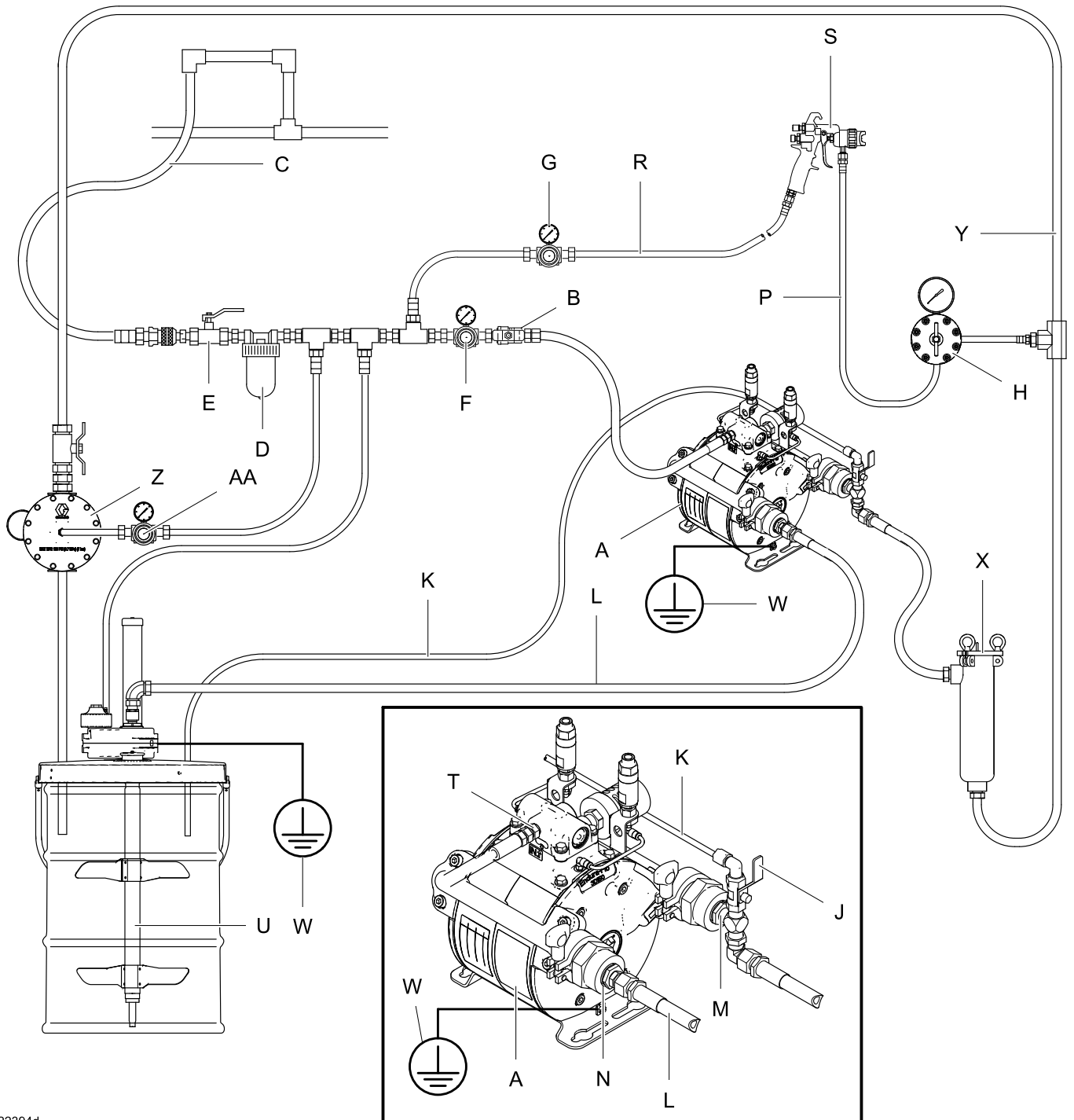
NOTA: I gruppi delle valvole di sfiato devono essere montati e installati con la valvola di sfiato in posizione verticale per il corretto funzionamento. Vedere le illustrazioni nei requisiti di montaggio della valvola di sfiato per i modelli 3D150 e 3D350 per conoscere alcune possibili configurazioni di montaggio.

4. Collegare il tubo dell'aria (58) ai raccordi dell'aria (57) per completare il montaggio della valvola di sfiato.

Per facilitare l'installazione sono forniti due tubi (58) pretagliati da 114 mm (4,5"). Questi tubi possono essere utilizzati nella maggior parte delle configurazioni di montaggio. È inclusa una sezione di tubazione aggiuntiva di 610 mm (2 ft) per le applicazioni che richiedono tubi di sfiato di lunghezze maggiori. Questi tubi possono essere tagliati per adattarli alle configurazioni.

Installazione tipica

La pompa viene venduta separatamente da tutti gli accessori. Filtri, regolatori, raccordi, flessibili, ecc. illustrati in queste pagine hanno il solo scopo di presentare una possibile configurazione del sistema.



ti22394d

Installazione

CODICE

A	Pompa	N	Ingresso fluido alla pompa
B	Valvola di sfiato principale di tipo a spurgo (necessaria)	P	Flessibile fluido
C	Linea di alimentazione dell'aria	R	Flessibile dell'aria della pistola
D	Filtro sulla linea dell'aria:	S	Pistola a spruzzo
E	Valvola di intercettazione della linea dell'aria	T	Aspirazione aria della pompa
F	Regolatore dell'aria della pompa	U	Agitatore
G	Regolatore dell'aria della pistola	W	Conduttore di terra
H	Regolatore della pressione del fluido	X	Filtro del fluido
J	Valvola di circolazione/scarico	Y	Linea di circolazione del fluido
K	Tubo di scarico	Z	Regolatore di contropressione (BPR)
L	Linea di aspirazione del fluido	AA	Regolatore dell'aria BPR
M	Uscita fluido della pompa		

Messa a terra



- **Pompa:** utilizzare un conduttore di terra e un morsetto. Allentare la vite di messa a terra (X). Inserire un'estremità di un conduttore di terra (W) con una sezione minima di 12 ga (1,5 mm²) nel morsetto e serrare saldamente la vite. Collegare l'altra estremità del conduttore a una messa a terra efficace. Per il filo di terra ed il morsetto, codice 222011.
- **Flessibili dell'aria e del fluido:** Utilizzare esclusivamente flessibili elettricamente conduttivi.
- **Compressore aria:** seguire le raccomandazioni del produttore.

- **Tamburo di alimentazione del fluido:** Attenersi alla normativa vigente.
- **Tutti i secchi per fluido utilizzati per lavare:** Attenersi alla normativa vigente. Utilizzare esclusivamente secchi metallici conduttivi posti su una superficie collegata a terra. Non poggiare il secchio su superfici non conduttive, come carta o cartone, in quanto interrompono la continuità di messa a terra.

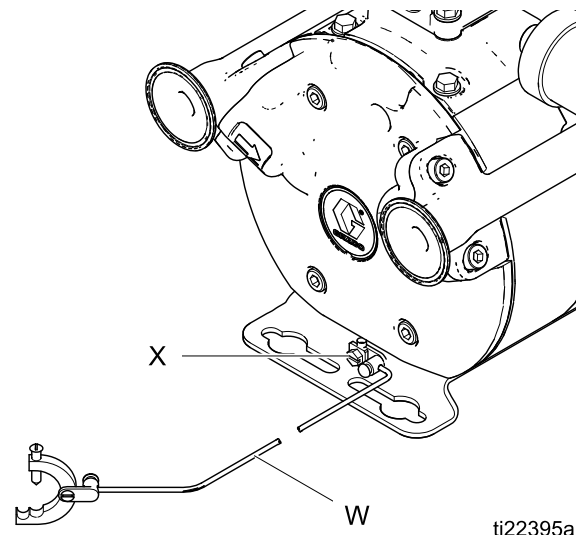


Figure 2 Messa a terra della pompa.

ti22395a

Funzionamento

Avvio e regolazione della pompa

1. Accertarsi che la pompa sia correttamente collegata a terra. Fare riferimento a [Messa a terra, page 11](#).
2. Verificare che tutti i raccordi siano ben stretti. Utilizzare un sigillante liquido per filettature compatibile su tutte le filettature maschio.
3. Inserire il flessibile di aspirazione (L) nel fluido da pompare.
4. Inserire l'estremità del flessibile di mandata del fluido (P) in un contenitore appropriato (se in fase di lavaggio) oppure collegarla a una pistola o a un altro dispositivo di erogazione. Vedere [Installazione tipica](#).
5. Chiudere la valvola di drenaggio del fluido (J).
6. Con il regolatore dell'aria della pompa (F) chiuso, aprire la valvola principale del tipo a spurgo (B).
7. Se il flessibile del fluido è dotato di erogatore, mantenerlo aperto durante il passo successivo.
8. Aprire lentamente il regolatore dell'aria (F) finché la pompa non inizia un ciclo di funzionamento. Consentire alla pompa di funzionare lentamente fin quando tutta l'aria non sia uscita dalle condotte e la pompa sia adescata.

Se si è in fase di lavaggio, lasciar funzionare la pompa abbastanza a lungo per pulire a fondo la pompa e i flessibili. Chiudere il regolatore aria. Rimuovere la linea di aspirazione (L) dal fluido di lavaggio compatibile e inserirla nel fluido da pompare.

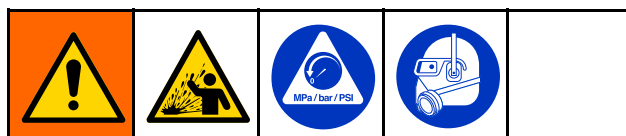
AVVISO

Il funzionamento a secco della pompa per periodi prolungati o il funzionamento a pressioni superiori a quella massima raccomandata sull'ingresso dell'aria, possono ridurre la durata utile della membrana.

Procedura di scarico della pressione



Seguire sempre la procedura di scarico della pressione in presenza di questo simbolo.



L'attrezzatura rimane pressurizzata fino a quando la pressione non viene scaricata manualmente. Per evitare gravi lesioni causate dal fluido pressurizzato, ad esempio schizzi negli occhi o sulla pelle, seguire la **Procedura di scarico della pressione** quando si interrompe il pompaggio e prima di ogni intervento di pulizia, ispezione o manutenzione dell'apparecchiatura.

1. Interrompere l'erogazione dell'aria alla pompa.
2. Mantenere una parte metallica della pistola (se utilizzata) a contatto con la superficie di un secchio metallico collegato a terra. Premere il grilletto della pistola per scaricare la pressione.
3. Aprire tutte le valvole di drenaggio del fluido nel sistema, tenendo a disposizione un contenitore per la raccolta del materiale da scaricare. Lasciare aperte le valvole di drenaggio finché non si è pronti per un nuovo ciclo di funzionamento.

Arresto della pompa

Arresto di breve durata

Per un arresto di breve durata, scaricare la pressione (vedere la [Procedura di scarico della pressione, page 12](#)).

Arresto di lungo termine

Per un arresto di lungo termine, come ad esempio per svariate ore o per tutta la notte:

1. Lavare la pompa accuratamente.
2. Lasciare fluido di pulizia compatibile nella pompa.
3. Rilasciare la pressione (vedere la [Procedura di scarico della pressione, page 12](#)).

Manutenzione

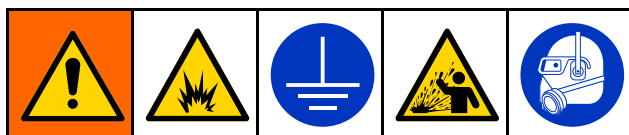
Lubrificazione

La lubrificazione della pompa viene effettuata dal costruttore. La pompa è progettata per non richiedere ulteriore lubrificazione per l'intera durata utile.

AVVISO

Non lubrificare eccessivamente la pompa. L'olio viene scaricato attraverso il silenziatore e potrebbe contaminare l'alimentazione del fluido o altri dispositivi. Una lubrificazione eccessiva può anche causare malfunzionamenti della pompa.

Lavaggio e immagazzinamento



Per evitare incendi ed esplosioni, collegare sempre a terra l'apparecchiatura e il contenitore per rifiuti. Per evitare lesioni dovute a schizzi e accumulo di cariche elettrostatiche, lavare sempre alla minima pressione possibile.

- Lavare la pompa spesso per evitare che il fluido pompato si alteri, si secchi o si congeli all'interno della pompa danneggiandola.
- Lavare con un fluido compatibile con il fluido pompato e con le parti umide dell'apparecchiatura

- Lavare la pompa e seguire quanto illustrato in [Procedura di scarico della pressione, page 12](#), prima di riporre la pompa.

Le procedure di lavaggio variano ampiamente in base ai requisiti del sistema. Vedere [Avvio e regolazione della pompa, page 12](#), per un esempio di metodo comune di lavaggio. Se il sistema in uso è diverso, o se non si è certi del metodo per effettuare un lavaggio completo del sistema, contattare il distributore Graco di zona.

Serraggio dei collegamenti filettati

1. Prima di ogni utilizzo, ispezionare tutti i flessibili per usura o danni e sostituirli se necessario.
2. Verificare che tutti gli accoppiamenti filettati siano ben stretti e che non perdano.

Programma di manutenzione preventiva

Stabilire un calendario di manutenzione preventiva, sulla base della storia di manutenzione della pompa. La manutenzione pianificata è particolarmente importante per evitare fuoriuscite o perdite causate da rotture della membrana nelle pompe 4D150 e 4D350.

Ricerca e riparazione dei guasti



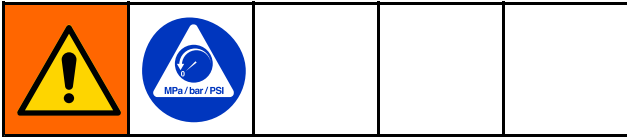
- Vedere [Procedura di scarico della pressione](#), [page 12](#), prima di ispezionare o di sottoporre a manutenzione l'apparecchiatura.
- Verificare tutti i possibili problemi e le relative cause prima dello smontaggio.

Problema	Causa	Soluzione
La pompa va in ciclo durante uno stallo o non è in grado di mantenere la pressione durante uno stallo.	Le cartucce della valvola di ritegno (9) sono usurate.	Sostituire.
	La valvola del fluido di mandata è usurata.	Sostituire.
	La membrana (18) è usurata.	Sostituire.
La pompa non va in ciclo o va in ciclo una volta e si arresta.	La valvola aria è bloccata o sporca.	Smontare e pulire la valvola pneumatica. Utilizzare aria filtrata.
	Le cartucce della valvola di ritegno (9) sono usurate.	Sostituire.
	La valvola di erogazione del fluido è intasata.	Togliere la pressione e pulire la valvola.
	Il flessibile del fluido è schiacciato.	Verificare le linee.
	La piastra della membrana (21) è installata in senso inverso.	Attenersi alle direzioni di installazione illustrate in Installazione delle membrane , page 25
	Le valvole di ritegno non sono installate correttamente.	Attenersi alle direzioni di installazione illustrate in Installazione dei collettori del fluido , page 26
	Le valvole pilota (12) non funzionano.	Sostituire.
La pompa funziona in maniera incostante.	La linea di aspirazione è ostruita.	Controllare; pulire.
	Le valvole di ritegno sono appiccicose o mostrano perdite.	Pulire o sostituire le cartucce delle valvole di ritegno (9).
	La membrana (18) è spezzata.	Sostituire.
	Lo scarico è ostruito.	Rimuovere l'ostruzione.
	Le valvole di ritegno non sono installate correttamente.	Attenersi alle direzioni di installazione illustrate in Installazione dei collettori del fluido , page 26
Il fluido contiene bolle d'aria.	La linea di aspirazione è allentata.	Serrare.
	La membrana (18) è spezzata.	Sostituire.
La pompa ha un funzionamento irregolare. La frequenza delle corse è in calo fino a giungere all'arresto.	La membrana (18) è spezzata o alcune parti della pompa sono usurate.	Sostituire le parti usurate Controllare l'alimentazione di aria compressa.
	La pompa si sta congelando. Possibili cause sono: aria compressa con eccessivo contenuto di umidità, frequenza delle corse eccessiva, temperatura locale troppo bassa.	Rimuovere il ghiaccio modificando le condizioni operative.

Problema	Causa	Soluzione
Fuoriesce aria costantemente dalla marmitta.	La tazza della valvola pneumatica (112) è danneggiata.	Sostituire le parti danneggiate.
	Presenza di materiali estranei all'interno della pompa.	Verificare il filtro dell'aria.
	Le guarnizioni dell'albero (26) sono usurate.	Sostituire.
La pompa non si avvia oppure la pressione oscilla.	Le cartucce della valvola di ritegno (9) sono usurate.	Sostituire.
	Il filtro di aspirazione è ostruito. È stata superata la massima forza di aspirazione. Il flessibile o la tenuta sono difettosi.	Pulire il filtro. Sostituire le parti difettose
	Il fluido è contaminato La pompa non è stata installata o azionata correttamente.	Controllare l'alimentazione del fluido. Seguire le istruzioni per l'installazione e per il funzionamento riportate nel presente manuale.
	Le valvole di ritegno non sono installate correttamente.	Attenersi alle direzioni di installazione illustrate in Installazione dei collettori del fluido, page 26

Riparazione/Manutenzione

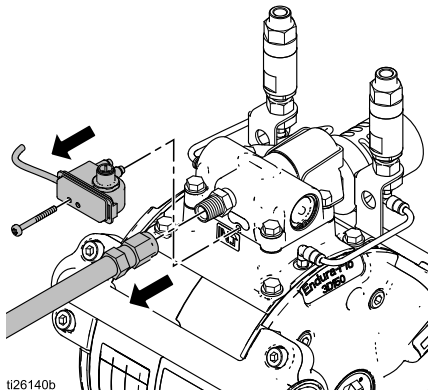
Riparazione o sostituzione della valvola pneumatica



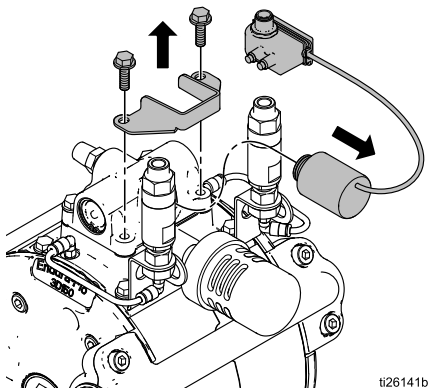
NOTA: Se la valvola di sfiato (55) è stata contaminata con vernice, è necessario sostituire la valvola di sfiato. La vernice incrostata provocherà il mancato funzionamento della valvola di sfiato. Acquistare e installare la parte con codice 17J564. Inoltre, pulire il percorso di sfiato della vernice intasata e sostituire i componenti intasati secondo necessità.

Sostituire tutta la valvola pneumatica

1. Arrestare la pompa. Seguire la [Procedura di scarico della pressione, page 12.](#)
2. Scollegare la linea aria.
3. **Per i modelli con DataTrak:** rimuovere la vite per scollegare il gruppo dell'interruttore a lamelle dalla valvola pneumatica. Quindi, rimuovere due viti e la staffa del solenoide. Estrarre il solenoide dalla valvola pneumatica.



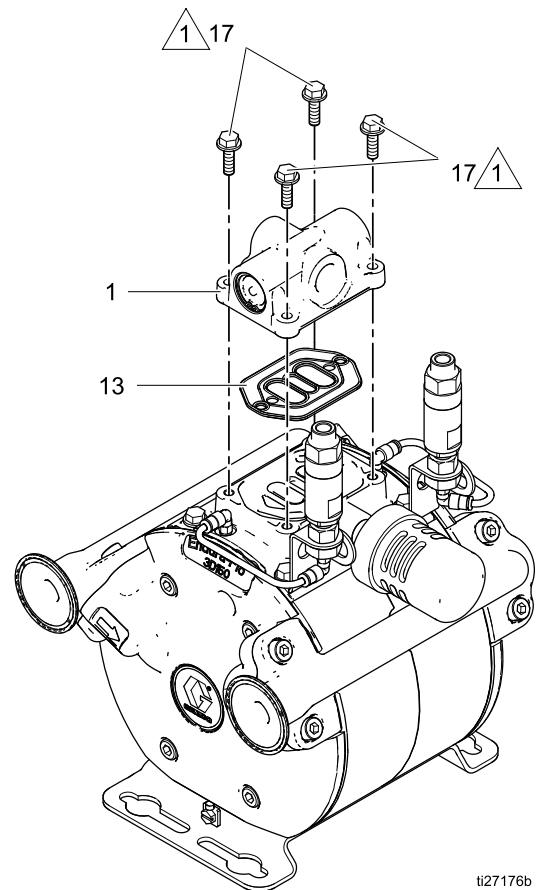
ti26140b



ti26141b

Modello illustrato 3D150

4. Rimuovere le viti (17). Rimuovere la valvola pneumatica (1) e la guarnizione (13).
5. Per riparare la valvola pneumatica, consultare la procedura in [Sostituzione delle guarnizioni o ricostruzione della valvola pneumatica, page 17,](#) nella sezione successiva.
6. Allineare la nuova guarnizione (13) della valvola pneumatica sul collettore, quindi montare la valvola pneumatica nuova o riparata. Vedere [Istruzioni per il serraggio, page 27.](#)
7. **Per i modelli con DataTrak:** ricordarsi di rimontare la staffa del solenoide e il solenoide. Quindi utilizzare la vite per collegare il gruppo dell'interruttore a lamelle alla nuova valvola pneumatica. Ricollegare il cavo.
8. Ricollegare la linea dell'aria.



ti27176b

⚠ Serrare a una coppia di 11-14 N•m (100-120 pollici-libbre).

Modello illustrato 3D150

Sostituzione delle guarnizioni o ricostruzione della valvola pneumatica

Vedere [Kit di riparazione, page 35](#), per individuare i kit di riparazione corretti per la pompa in uso. Le parti contenute nei kit delle tenute della valvola pneumatica sono contrassegnate con †. Le parti contenute nei kit di riparazione della valvola pneumatica sono contrassegnate con ◆. Le parti contenute nei kit dei tappi terminali sono contrassegnate con ❖.

Smontare la valvola pneumatica

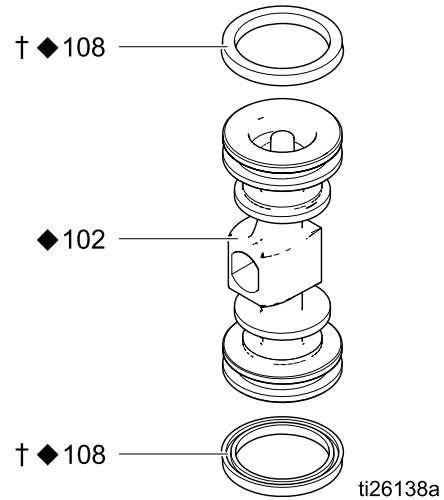
1. Eseguire i passaggi da 1 a 4 riportati in [Sostituire tutta la valvola pneumatica, page 16](#).
2. Utilizzare un cacciavite con punta Torx T8 per rimuovere due viti (109). Rimuovere la piastra della valvola (105), la tazza (112, modelli 3D150 e 4D150) o il gruppo tazza (112–114, modelli 3D350 e 4D350), la molla (111) e il gruppo del dente d'arresto (103).
3. **Modelli 3D350 e 4D350:** Estrarre la tazza (112) dalla base (114). Rimuovere l'O-ring (113*) dalla tazza.
4. Rimuovere l'anello di sicurezza (110) da ciascuna estremità della valvola dell'aria. Usare il pistone (102) per spingere i tappi di fondo (107, 117) fuori dalle estremità. Rimuovere gli O-ring dei tappi di fondo (106). Se il modello di pompa è dotato di DataTrak, rimuovere il pulsante di rilascio del solenoide (118) e l'O-ring (119).
5. Rimuovere le guarnizioni a U (108) da ciascuna estremità del pistone (102), quindi rimuovere il pistone. Rimuovere la camma del dente d'arresto (104) dall'alloggiamento della valvola pneumatica (101).

Rimontaggio della valvola pneumatica

NOTA: Utilizzare grasso al litio nei punti in cui le istruzioni indicano di applicare grasso.

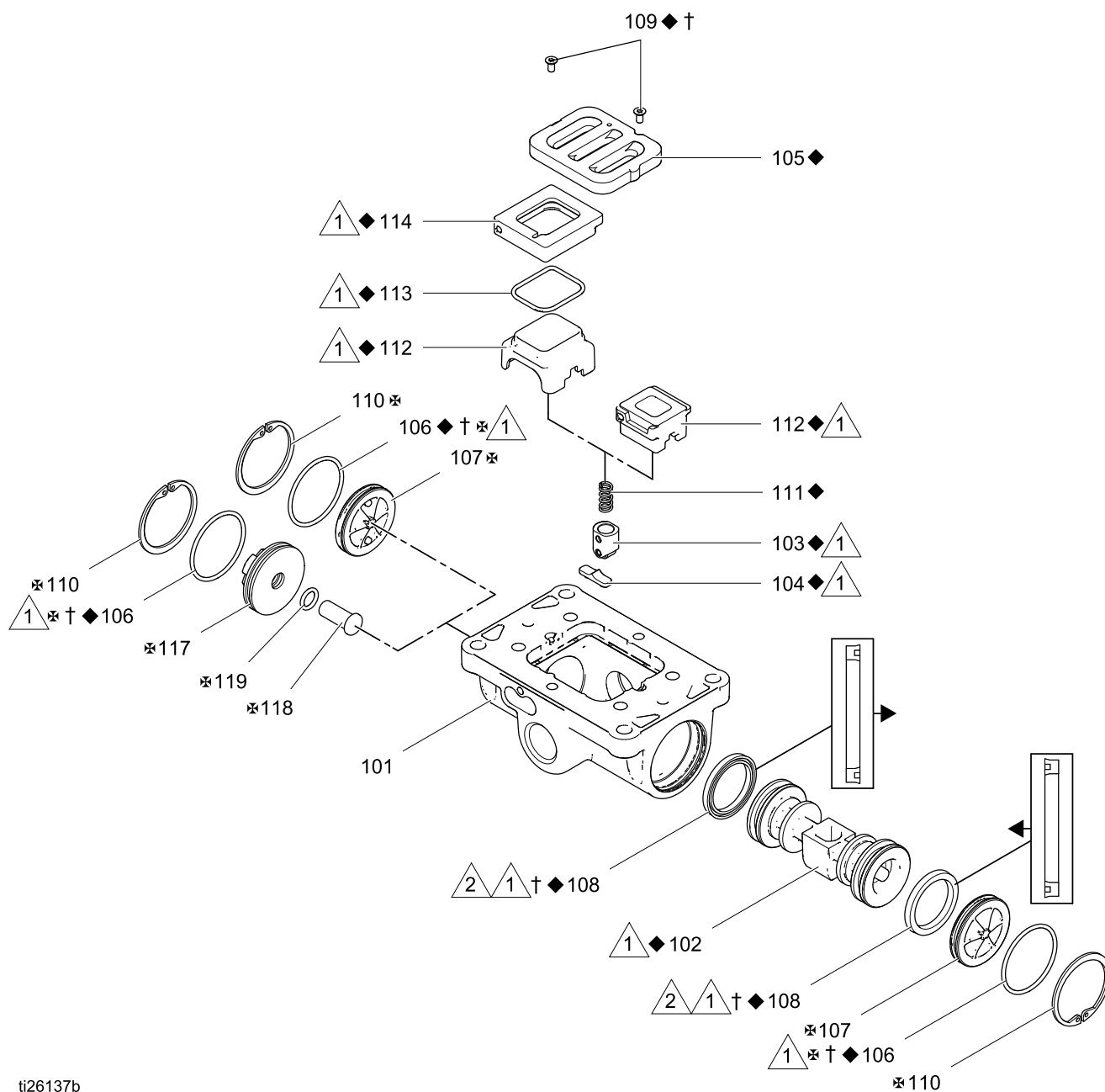
1. Utilizzare tutte le parti contenute nei kit di riparazione. Pulire le altre parti e verificare che non mostrino segni di danni. Sostituire se necessario.

2. Ingrassare la camma del dente d'arresto (104) e installarla nell'alloggiamento (101).
3. Lubrificare le guarnizioni a U (108) e installarle sul pistone con i labbri rivolti verso il centro del pistone.



4. Ingrassare entrambe le estremità del pistone (102) e installare il pistone nell'alloggiamento (101), con il lato piatto rivolto verso la tazza. Porre attenzione a non lacerare le guarnizioni a U (108) nell'inserimento del pistone nell'alloggiamento.
5. **Modelli Standard:** Lubrificare nuovi O-ring (106) e installarli sui tappi di fondo (107). Installare i tappi di fondo nell'alloggiamento.
Modelli DataTrak: Orientare la valvola pneumatica in modo che l'aspirazione dell'aria sia rivolta in avanti. Lubrificare e installare un nuovo O-ring (106) sul tappo di fondo sul lato destro (107). Lubrificare e installare un nuovo O-ring (106), il pulsante di rilascio del solenoide (118) e un O-ring (119) sul tappo di fondo sul lato sinistro (117). Installare i tappi di fondo nell'alloggiamento.
6. Installare un anello di sicurezza (110) su entrambe le estremità per fissare i tappi di fondo in posizione.
7. Lubrificare e installare il meccanismo del dente di arresto (103) sul pistone.

Smontaggio e rimontaggio della valvola pneumatica



ti26137b

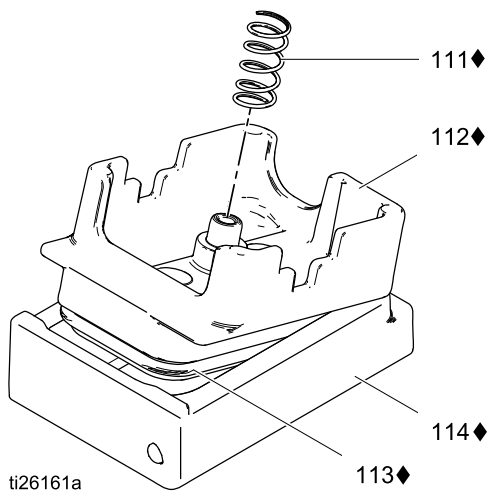


Applicare grasso al litio.

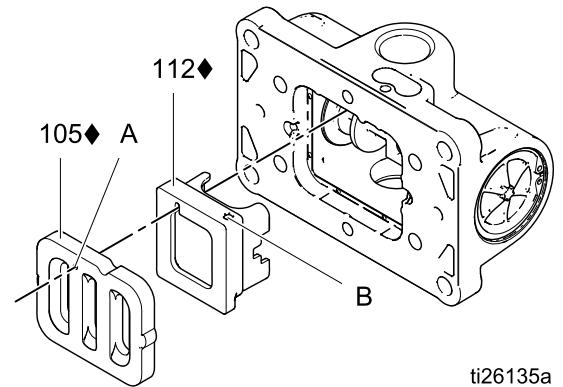


I labbri della guarnizione a U devono essere rivolti verso il pistone.

8. **Modelli 3D150 e 4D150:** Installare la molla (111). Ingrassare il lato della tazza della valvola pneumatica (112) a contatto con la piastra della valvola (105), quindi installare la tazza della valvola pneumatica (112). Allineare il piccolo magnete rotondo con l'aspirazione dell'aria.
- Modelli 3D350 e 4D350:** Montare l'O-ring (113) sulla tazza (112). Applicare un leggero strato di grasso sulla superficie esterna dell'O-ring e la superficie interna di accoppiamento della base (114). Orientare l'estremità della base su cui si trova il magnete verso l'estremità della tazza con l'apertura grande. Innestare le estremità opposte delle parti. Lasciare libera l'estremità con il magnete. Inclinare la base verso la tazza e innestare totalmente le parti, ponendo attenzione per mantenere l'O-ring in posizione. Installare la molla (111) sulla sporgenza della tazza, allineare il magnete sulla base con l'aspirazione dell'aria, quindi installare il gruppo della tazza.



9. Ingrassare il lato della tazza e installare la piastra della valvola (105). Allineare il foro piccolo (A) sulla piastra con l'aspirazione dell'aria. Stringere le viti (109) per fissarla in posizione.



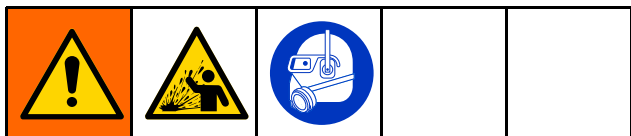
DataTrak

NOTA: Consultare il manuale del DataTrak, 313840, per tutte le informazioni su funzionamento, riparazione e assistenza del DataTrak.

Sostituzione del fusibile del DataTrak o della batteria

<p>Per ridurre il rischio di incendio o esplosione, la batteria e il fusibile devono essere sostituiti in un'area non pericolosa. Seguire tutte le istruzioni presenti nel manuale del DataTrak 313840.</p> <p>Utilizzare esclusivamente una batteria di ricambio approvata e un fusibile di tipo approvato (consultare il manuale del DataTrak). L'utilizzo di batterie o fusibili non approvati rende nulla la garanzia Graco e le approvazioni Ex.</p>				

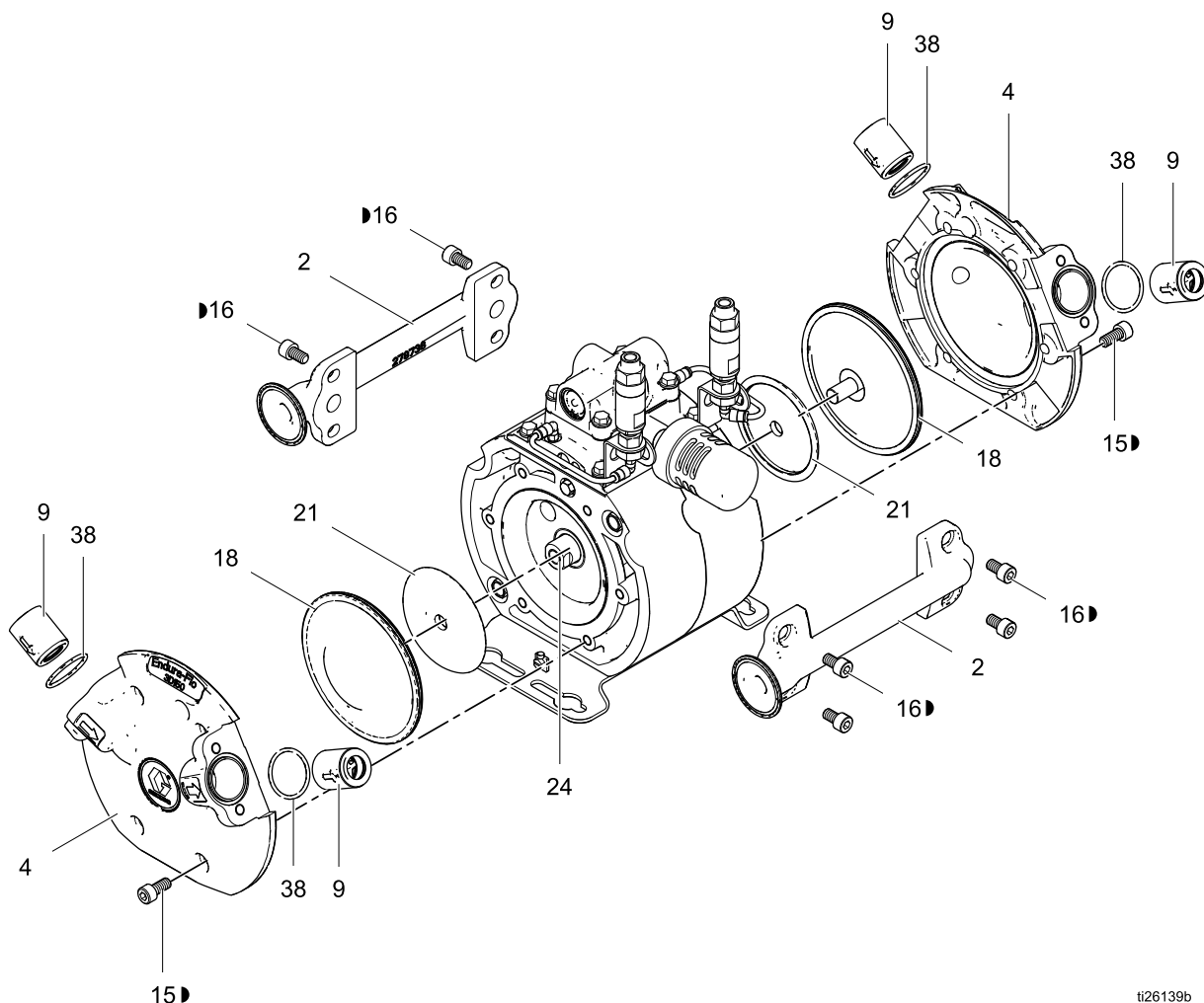
Smontaggio della sezione del fluido



1. Arrestare la pompa. Attenersi a [Procedura di scarico della pressione, page 12.](#)
2. Utilizzare una chiave a tubo esagonale (6 mm per i modelli 3D150 e 4D150; 8 mm per i modelli 3D350 e 4D350) per rimuovere i bulloni del collettore del fluido di aspirazione e mandata (16). Rimuovere i collettori del fluido (2).

3. Rimuovere le cartucce della valvola di ritegno (9).
4. Non rimuovere ancora gli O-ring del collettore (38).
5. Utilizzare una chiave a tubo esagonale (6 mm per i modelli 3D150 e 4D150; 8 mm per i modelli 3D350 e 4D350) per rimuovere i bulloni (15) da un coperchio del fluido (4). Rimuovere il coperchio del fluido.

Smontaggio o rimontaggio della sezione del fluido (modello illustrato 3D150)



ti26139b

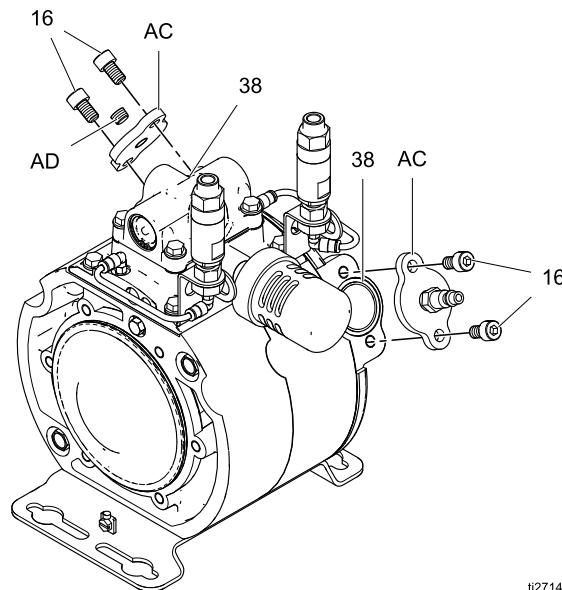
► Incluso nel kit di fissaggio della sezione del fluido 17H325.

6. Il kit di sostituzione della membrana include due attrezzi per piastra pneumatica (AC) e un tappo (AD). Queste parti forniscono un getto d'aria di aiuto per facilitare la rimozione delle membrane.
7. Collocare un attrezzo per piastra pneumatica su entrambe le porte di aspirazione e mandata. Installare un raccordo dell'aria (1/8" npt) su un attrezzo. Installare un tappo (AD) sull'altro attrezzo.
8. Erogare aria compressa a circa 0,14 MPa (1,4 bar; 20 psi). Non utilizzare pressioni superiori a 0,21 MPa (2,1 bar; 30 psi). L'albero si sposterà lateralmente.
9. Afferrare la membrana esposta (18) con entrambe le mani e ruotarla per rimuoverla.
NOTA: Per facilitare la rimozione della membrana, utilizzare l'attrezzo per la rimozione delle membrane disponibile (non in figura) contenuto nel kit delle membrane. Gli attrezzi per la rimozione delle membrane possono anche essere ordinati separatamente. Per ulteriori informazioni, vedere [Kit di riparazione, page 35](#).
10. Rimuovere la piastra della membrana (21) e la rondella (40, presente solo sui modelli 3D350 e 4D350) dalla membrana.

11. Lasciare attivo il flusso d'aria. Utilizzare una chiave crowfoot da 3/4" per allentare l'albero del pistone (24) collegato all'altra membrana.

NOTA: Se della vernice è entrata nella sezione dell'aria, l'anello di tenuta del pistone (28) potrebbe gonfiarsi. Quando ciò accade, è difficile rimuovere il secondo diaframma ruotando l'albero. Un metodo alternativo è di rimuovere la staffa di montaggio (5) e il collettore dell'aria (6). Dopo, rimuovere le viti del coperchio dell'aria (10) e rimuovere i coperchi dell'aria (7). Mantenere il diaframma fissato con il coperchio del fluido e ruotare l'albero della pompa, ora esposto, per rimuovere il secondo diaframma.

12. Rimuovere la pressione dell'aria compressa.
13. Utilizzare una chiave a tubo esagonale (6 mm per i modelli 3D150 e 4D150; 8 mm per i modelli 3D350 e 4D350) per rimuovere i bulloni (15) dall'altro coperchio del fluido (4). Rimuovere il coperchio.
14. Estrarre la seconda membrana (18) ruotandola con le mani. Rimuovere la piastra della membrana (21) e la rondella (40, presente solo sui modelli 3D350 e 4D350).



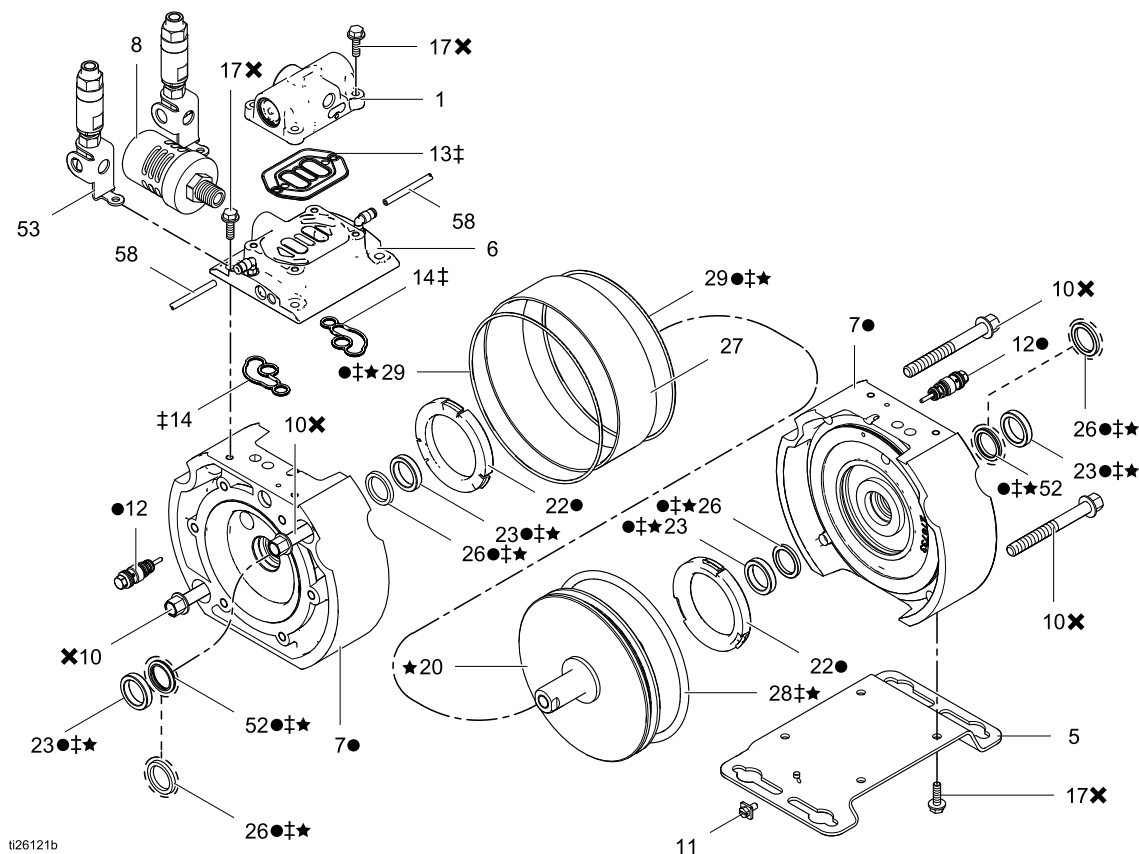
ti27141b

Modello illustrato 3D150

Smontaggio della sezione centrale

1. Usare una chiave a tubo da 10 mm per rimuovere i quattro bulloni (17), quindi rimuovere il collettore dell'aria (6). Se la valvola pneumatica (1) è esente da manutenzione, lasciarla connessa al collettore dell'aria.
2. Controllare che le guarnizioni del collettore (13, 14) non mostrino segni di danni. Rimuoverle, se necessario.
3. Usare una chiave a tubo da 10 mm per rimuovere i quattro bulloni (17), quindi rimuovere la staffa di montaggio (5).
4. Le valvole pilota (12) possono essere lasciate in posizione se non mostrano segni di danni. Se necessario, utilizzare una chiave a tubo da 10 mm per rimuovere le valvole pilota.
5. Usare una chiave a tubo da 13 mm per rimuovere i bulloni (10), quindi rimuovere i coperchi dell'aria (7).
6. Estrarre il pistone (20) dal cilindro (27). Rimuovere l'O-ring (28) dal pistone.
7. Rimuovere il cilindro (27) e verificare che non mostri segni di danni.
8. Controllare lo stato degli O-ring dei coperchi dell'aria (29). Rimuoverle se necessario.
9. Ispezionare le tenute a U dell'albero (26) e le tenute a L (52, utilizzate solo sui modelli 3D150 e 3D350). Rimuoverle se necessario. I cuscinetti dell'albero (23) possono essere lasciati in posizione. Se i cuscinetti sono danneggiati e devono essere rimossi, utilizzare un cacciavite o un punzone grande per spingerli ed estrarli dall'altro lato.
10. Controllare lo stato dei paracolpi (22) in posizione. Se danneggiati, utilizzare un cacciavite a punta piatta per fare leva sulle tre linguette del paracolpi. Il paracolpi dovrebbe estrarsi.

NOTA: I coperchi dell'aria dovrebbero rimuoversi con le mani. Se necessario, fare leva con un cacciavite per estrarli.

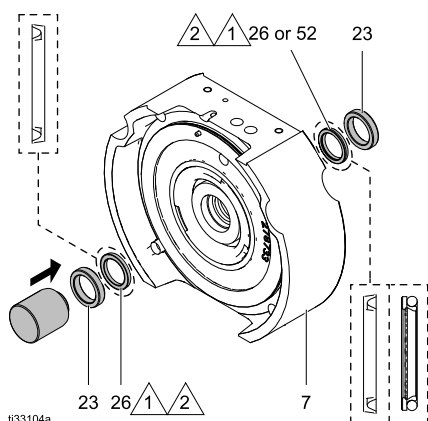


- Incluso nel kit di sostituzione coperchio aria 17H312.
- † Incluso nel kit di riparazione motore pneumatico 17H305.
- ✕ Incluso nel kit di fissaggio della sezione aria 17H327.
- ★ Incluso nel kit di riparazione del pistone 17H310. Il kit include inoltre un attrezzo per l'installazione del cuscinetto.

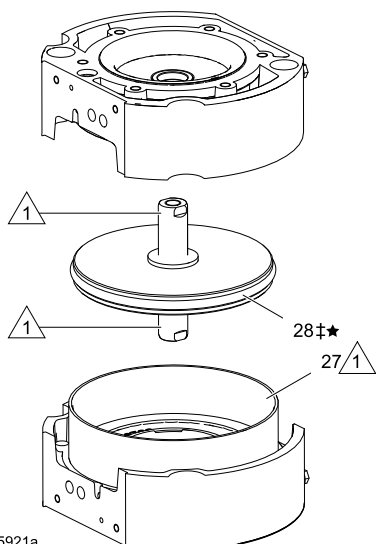
Modello illustrato 3D150

Rimontaggio della sezione centrale

1. Per i modelli 3D150 e 3D350, installare le nuove tenute o-ring a L (52) sulla faccia esterna dell'albero del coperchio dell'aria, con la porzione di o-ring della tenuta rivolta verso l'esterno della pompa.
2. Per i modelli 3D150 e 3D350, lubrificare e installare una guarnizione a U (26) sul coperchio dell'aria (7). Per i modelli 4D150 e 4D350, installare due guarnizioni a U (26), una su ciascuno dei coperchi dell'aria (7). I bordi della guarnizione a U devono essere rivolti verso l'esterno.
3. Se i cuscinetti dell'albero (23) sono stati rimossi, installare nuovi cuscinetti. Utilizzare una pressa per alberi o l'attrezzo per il montaggio dei cuscinetti fornito con i kit (PN 17H368).
4. Lubrificare e installare un O-ring (29) su ciascuno dei coperchi dell'aria.



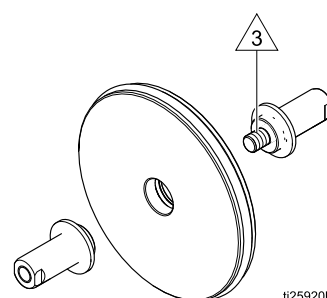
ti33104a



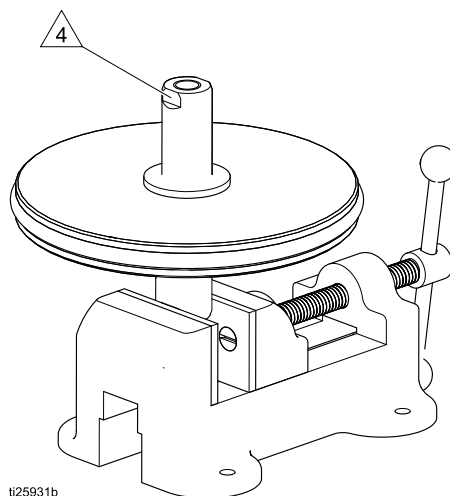
ti25921a

- 1 Applicare lubrificante.
- 2 I bordi della guarnizione a U e le tenute a L devono essere rivolti verso l'esterno.

5. Il gruppo del pistone deve essere un pezzo unico. Se i due alberi si separano durante lo smontaggio, attenersi alle istruzioni per il rimontaggio.
 - a. Il perno dell'albero sarà connesso a un albero. Pulire le filettature e applicare un composto frenafili (rosso) ad alta resistenza, privo di primer, (Loctite 263 o equivalente).
 - b. Installare gli alberi sull'asse centrale del pistone e serrarli insieme con le mani.
 - c. Bloccare le sezioni piatte di un albero in una morsa e serrare l'altro albero a una coppia di 68-75 N•m (50-55 ft-lb).



ti25920b



ti25931b

- 3 Applicare un composto frenafili ad alta resistenza (rosso) (Loctite 263 o equivalente) sulla filettatura. **NOTA:** Loctite® è un marchio registrato di Henkel Corporation. Ogni altro nome commerciale o marchio è utilizzato a scopo di identificazione del prodotto ed è un marchio di fabbrica dei relativi proprietari.
- 4 Serrare fino a una coppia di 68-75 N•m (50-55 ft-lb).

6. Lubrificare e installare l'O-ring grande (28) sul lato esterno del pistone.
7. Lubrificare la superficie di accoppiamento e installare il cilindro (27) su uno dei coperchi.
8. Lubrificare l'O-ring esterno (28), l'interno del cilindro (27), l'albero e i cuscinetti dell'albero (23). Quindi, installare il gruppo del pistone (20) nel cilindro (27). Aggiungere il lubrificante all'interno del cilindro, sopra al pistone, in modo da permettere al pistone di muoversi agevolmente avanti e indietro.
9. Allineare il secondo coperchio dell'aria (7) e spingerlo in posizione sul cilindro e sul pistone. Usare una chiave a tubo da 13 mm per serrare i bulloni (10) su ciascuno dei coperchi dell'aria. Serrare a una coppia di 38-45 N•m (28-33 piedi-lb). Serrare prima il primo coperchio, quindi il secondo coperchio e di nuovo il primo coperchio fino al completo serraggio.

NOTA: Verificare che l'albero sia libero di muoversi agevolmente in entrambe le direzioni.

10. Lubrificare e installare le nuove valvole pilota (se rimosse). Serrare a una coppia di 11-14 N•m (100-120 in-lb).

AVVISO

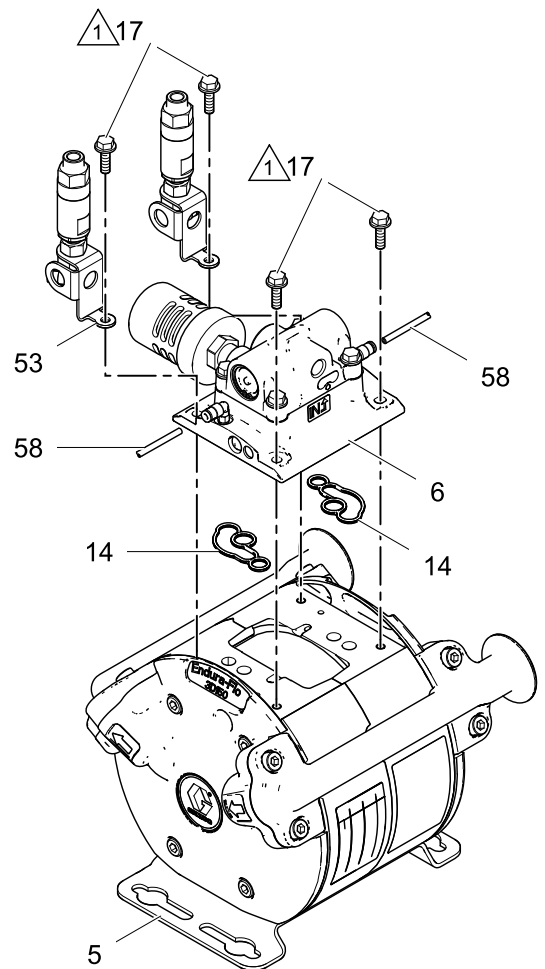
Per evitare danni alla valvola pilota, **non** serrare eccessivamente.

11. Utilizzare quattro bulloni (17) per collegare la base di montaggio (5) alla pompa. Può essere montata sia parallelamente che perpendicolarmente alla lunghezza della pompa. Serrare i bulloni a una coppia di 11-14 Nm (100-120 pollici-libbre).
12. Se la valvola dello sfiatoio (55) è stata contaminata, montare il nuovo gruppo della valvola di sfiato in conformità alle istruzioni riportate nella sezione [Valvole di sfiato, page 8](#).

AVVISO

Se la valvola di sfiato (55) è stata contaminata con vernice, è necessario sostituire la valvola di sfiato. La vernice incrostata provocherà il mancato funzionamento della valvola di sfiato. Acquistare e installare la parte con codice 17J564. Inoltre, pulire il percorso di sfiato della vernice intasata e sostituire i componenti intasati secondo necessità.

13. Assicurarsi che le guarnizioni (14) siano sempre in posizione, o lubrificarle e installarle, quindi allineare e reinstallare il collettore dell'aria (6). Serrare i bulloni (17) a una coppia di 11-14 N•m (100-120 pollici-libbre).



ti26115b

1 Serrare a una coppia di 11-14 N•m (100-120 in-lbs)

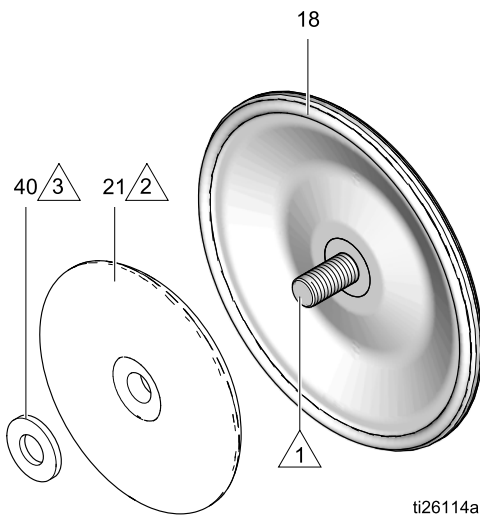
Modello illustrato 3D150

Rimontaggio della sezione del fluido

Seguire tutte le note riportate nelle illustrazioni. Tali note contengono **importanti** informazioni.

Installazione delle membrane

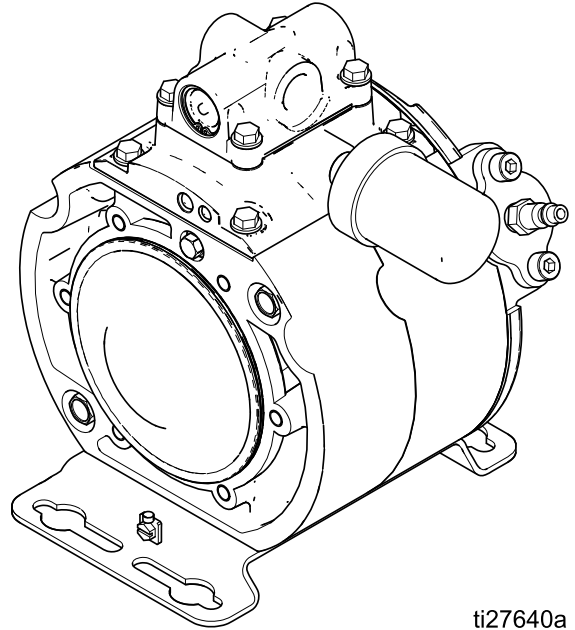
1. Montare una piastra (21) su ciascuna membrana (18). Il lato arrotondato della piastra deve essere rivolto verso la membrana.
2. **Modelli 3D350 e 4D350:** Montare una rondella (40) su ciascuna piastra della membrana.
3. Applicare un composto frenafilietti rimovibile (blu), senza primer (Loctite 243 o equivalente) alla filettatura interna (albero) di uno dei gruppi membrana. Avvitare a mano il più saldamente possibile il gruppo sull'albero.



ti26114a

- 1 Applicare un composto frenafilietti rimovibile (blu) alla filettatura interna (albero).
- 2 Il lato arrotondato deve essere rivolto verso la membrana.
- 3 Le rondelle sono utilizzate solo sui modelli 3D350 e 4D350.

4. Allineare e collegare il coperchio del fluido per bloccare la membrana in posizione. **NOTA:** È necessario utilizzare il coperchio del fluido con le piastre per l'installazione della membrana (AC) collegate alle porte di ingresso e uscita. Vedere [Smontaggio della sezione del fluido, page 20](#) e [Kit di riparazione, page 35](#). Per serrare i bulloni, vedere [Istruzioni per il serraggio, page 27](#).



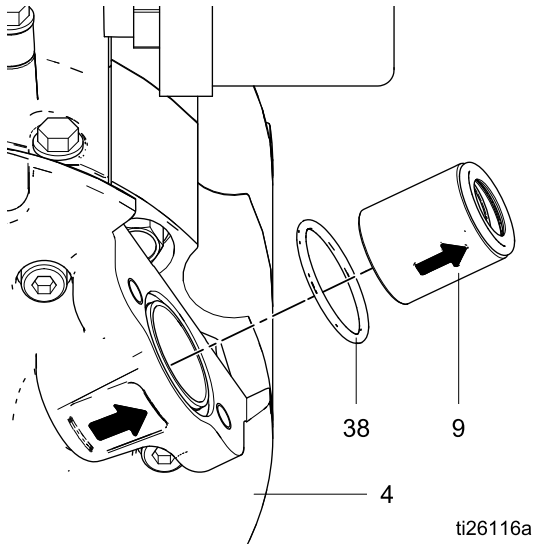
ti27640a

Modello illustrato 4D150

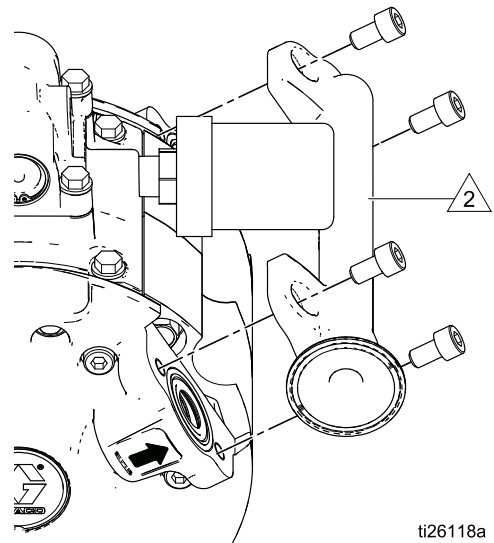
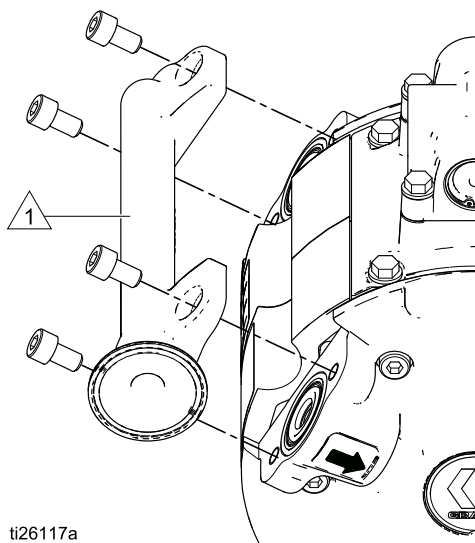
5. Erogare aria compressa a circa 0,14 MPa (1,4 bar; 20 psi). Non utilizzare pressioni superiori a 0,21 MPa (2,1 bar; 30 psi). L'albero si sposterà lateralmente.
6. Serrare l'albero esposto a una coppia di 100–120 "lb. (11–14 N·m) utilizzando una chiave clawfoot da 3/4 ".
7. Lasciare attivo il flusso d'aria. Installare l'altro gruppo membrana (membrana, piastra e rondella, se utilizzata). Installare il gruppo avvitando saldamente con le mani.
8. Rimuovere la linea dell'aria. Allineare e collegare il secondo coperchio del fluido. Per serrare i bulloni, vedere [Istruzioni per il serraggio, page 27](#).
9. Rimuovere piastre per l'installazione della (AC) membranae gli O-ring (38).

Installazione dei collettori del fluido

1. Installare O-ring nuovi (38) sulle due porte di aspirazione e sulle due porte di mandata.
2. Allineare la freccia sulla cartuccia valvola di ritegno (9) con la freccia presente sulla porta. Installare una nuova cartuccia valvola di ritegno in ciascuna porta di aspirazione e mandata.



3. I collettori sono identici, tuttavia è probabile che i raccordi dei collettori di aspirazione e mandata siano diversi. Installare il collettore di aspirazione (2) sulle porte con la freccia rivolta verso la pompa. Installare il collettore di mandata (2) sulle porte con la freccia rivolta in direzione opposta alla pompa. Avvitare senza serrare tutte le viti (16), quindi vedere [Istruzioni per il serraggio, page 27](#).



Collettore di aspirazione.



Collettore di mandata.

Istruzioni per il serraggio

Se gli elementi di fissaggio del coperchio o del collettore del fluido sono stati allentati, è importante serrarli attenendosi alla procedura seguente per migliorare la tenuta.

NOTA: Serrare sempre completamente i coperchi del fluido prima di serrare i collettori.

1. Serrare tutte le viti del coperchio del fluido seguendo lo schema di serraggio incrociato specificato. Ripetere lo schema per serrare alla coppia specificata.

Modelli 3D150 e 4D150: 20–25 piedi-lb. (27–34 N•m)

Modelli 3D350 e 4D350: 28-33 piedi-lb. (38-45 N•m)

2. Ripetere per i collettori del fluido. Serrare a una coppia di:

Modelli 3D150 e 4D150: 20–25 piedi-lb. (27–34 N•m)

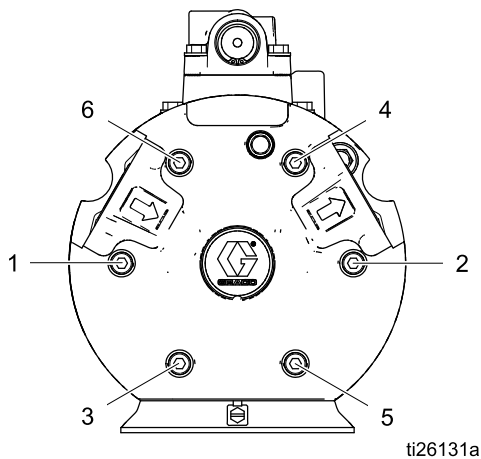
Modelli 3D350 e 4D350: 28-33 piedi-lb. (38-45 N•m)

3. Ripetere il serraggio degli elementi di fissaggio della valvola pneumatica e del relativo collettore seguendo uno schema di serraggio incrociato a 100–120 pollici-lb. (11–14 N•m).
4. Ripetere il serraggio per le valvole pilota a 100–120 pollici-lb. (11–14 N•m).

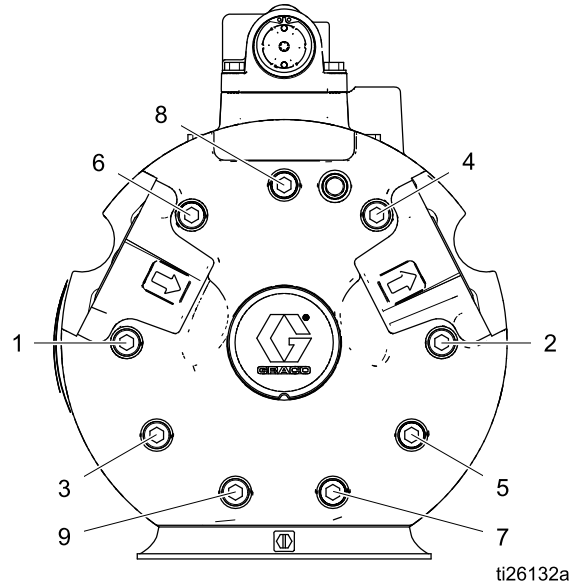
Sequenza di serraggio

Viti del coperchio del fluido

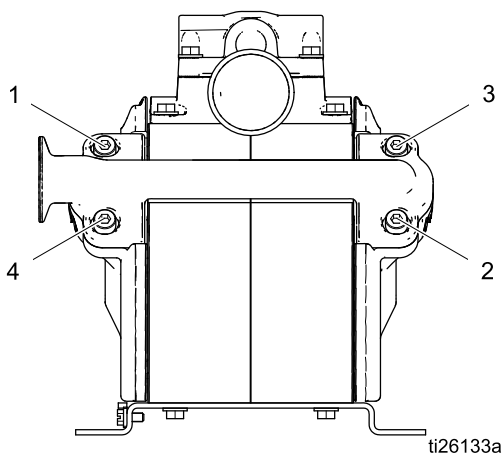
Modelli 3D150 e 4D150 (Modello illustrato 4D150)



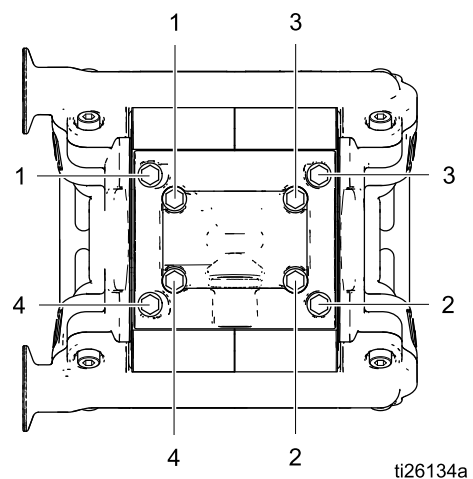
Modelli 3D350 e 4D350 (Modello illustrato 4D350)



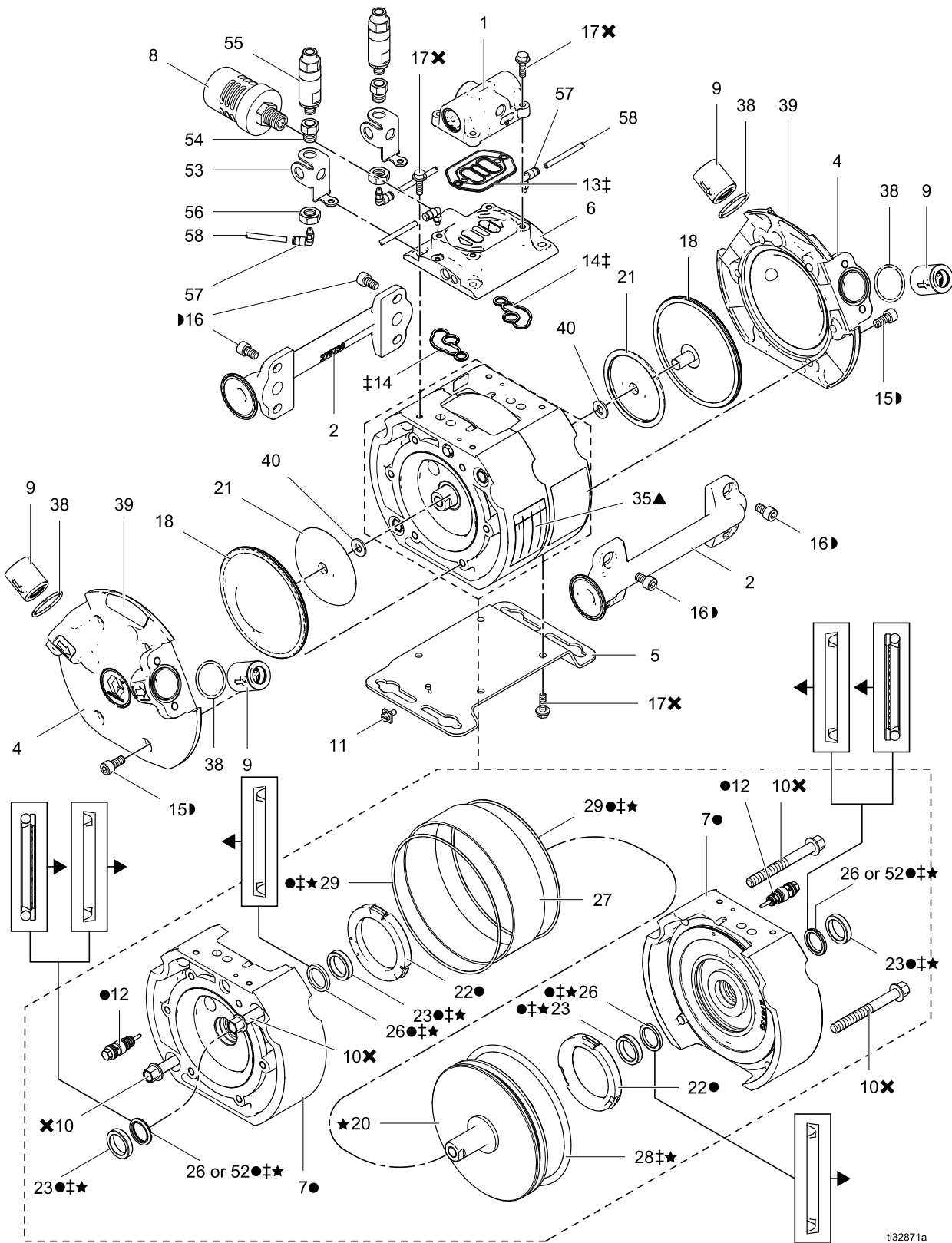
Elementi di fissaggio del collettore



Elementi di fissaggio della valvola pneumatica e del relativo collettore



Parti



Modelli 3D150 e 4D150

Rif.	Componente	Descrizione	Qtà
1	17H318 17H319	VALVOLA, pneumatica; piccola; include guarnizione (13) e viti (17) Smart (per l'uso con DataTrak) Standard	1
2	16X052 16X100 17C115	COLLETTORE, fluido Tri-Clamp npt bspp	2
3	24Y304	KIT DATATRAK; utilizzato per i modelli 25M742, 25M743, 25M744, 24W348, 24W349 e 24W350; include la valvola pneumatica 17H318	1
4	17H408	COPERCHIO, fluido	2
5	17H313	STAFFA, montaggio, kit; include vite di messa terra (11) e viti (17)	1
6	24W363 25D842	COLLETTORE, aria COLLETTORE, aria ◆	1
7●	17H311	KIT DEL COPERCHIO DELL'ARIA	2
8	17B922	SILENZIATORE	1
9	17H306	CARTUCCE, valvola di ritegno; confezione da 4; include o-ring (38). <i>Vedere Kit di aggiornamento, page 36 per un kit con sedi al carburo.</i>	1
10✖	— — —	VITE, testa esagonale; M10-1,5 x 90 mm	4
11	116343	VITE, di terra	1
12●	24A366	VALVOLA, pilota, confezione da 2	1
13‡	— — —	GUARNIZIONE, valvola pneumatica, buna-N; inclusa anche con valvola pneumatica (1)	1
14‡	— — —	GUARNIZIONE, collettore aria, buna-N	2
15▷	— — —	VITE, testa con cava esagonale, M8-1,25 x 18 mm	12
16▷	— — —	VITE, testa con cava esagonale, M8-1,25 x 14 mm	8
17✖	— — —	VITE, flangia esagonale, M6-1,0 x 20 mm; inclusa anche con valvola pneumatica (1), staffa di montaggio (5) e DataTrak (3)	12

Rif.	Componente	Descrizione	Qtà
18	17H302	MEMBRANA, sovrastampato, kit; include 2 membrane, attrezzi per sostituzione membrana e o-ring (38)	1
20★	17H308	GRUPPO PISTONE, kit	1
21	16W972	PIASTRA, membrana	2
22●	24A914	PARACOLPI, confezione da 2	1
23● ‡ ★◆	— — —	CUSCINETTO, albero	4
26● ‡ ★	112181	Guarnizione a U, albero, pompe 3D Guarnizione a U, albero, pompe 4D	2 4
27	16W969	CILINDRO, pistone	1
28‡ ★	15F458	O-RING, pistone, buna-N, DE 6" (152 mm)	1
29● ‡ ★	15F449	O-RING, coperchi aria	2
35▲	188621	ETICHETTA, avvertenza	1
38	17H322	O-RING, collettore, confezione da 4; PTFE, incluso anche con cartuccia valvola di ritegno (9) e con membrana (18)	1
39	17V591 17D583	ETICHETTA, marchio, 150cc	2
52◆	25D846	Tenuta o-ring, a L	2
53◆	17V754	STAFFA, montaggio, valvola	2
54◆	17V756	RACCORDO, adattatore, valvola	2
55◆	17J564	VALVOLA, di sfiato	2
56◆	101960	DADO	2
57◆	110460	RACCORDO, maschio, girevole	4
58◆	598095	TUBO, DE 5/32, nylon, pretagliare a 11,43 cm	2

— — — Non venduto separatamente.

● Incluso nel kit di sostituzione coperchio aria 17H311.

‡ Incluso nel kit di riparazione motore pneumatico 17H304. Il kit include inoltre un attrezzo per l'installazione del cuscinetto.

▷ Incluso nel kit di fissaggio della sezione del fluido 17H324.

✖ Incluso nel kit di fissaggio della sezione aria 17H326.

◆ Si applica solo ai modelli 3D150. Incluso nel kit di conversione 25D984.

Parti

★ *Incluso nel kit di riparazione del pistone 17H308. Il kit include inoltre un attrezzo per l'installazione del cuscinetto.*

▲ *Etichette, targhette e schede di pericolo e di avvertenza sostitutive sono disponibili gratuitamente.*

Modelli 3D350 e 4D350

Rif.	Componente	Descrizione	Qtà
1	17H316 17H317	VALVOLA, pneumatica; media; include guarnizione (13) e viti (17) Smart (per l'uso con DataTrak) Standard	1
2	16X314 16X403 17C116	COLLETTORE, fluido Tri-Clamp npt bspp	2
3	24Y306	KIT DATATRAK; utilizzato per i modelli 25M760, 25M761, 25M762, 24W354, 24W355 e 24W356; include la valvola pneumatica 17H318	1
4	17H409	COPERCHIO, fluido	2
5	17H314	STAFFA, montaggio, kit; include viti di messa terra (11) e viti (17)	1
6	24W364 25D844	COLLETTORE, aria COLLETTORE, aria ◆	1
7●	17H312	KIT DEL COPERCHIO DELL'ARIA	2
8	117237	SILENZIATORE	1
9	17H307	CARTUCCE, valvola di ritegno; confezione da 4; include o-ring (38). <i>Vedere Kit di aggiornamento, page 36 per un kit con sedi al carburo.</i>	1
10✖	— — —	VITE, testa esagonale; M10-1,5 x 90 mm	6
11	116343	VITE, di terra	1
12●	24A366	VALVOLA, pilota, confezione da 2	1
13‡	— — —	GUARNIZIONE, valvola pneumatica, buna-N; inclusa anche con valvola pneumatica (1)	1
14‡	— — —	GUARNIZIONE, collettore aria, buna-N	2
15▷	— — —	VITE, testa con cava esagonale, M10-1,5 x 30 mm	18
16▷	— — —	VITE, testa con cava esagonale, M10-1,5 x 16 mm	8

Rif.	Componente	Descrizione	Qtà
17✖	— — —	VITE, flangia esagonale, M6-1,0 x 20 mm; inclusa anche con valvola pneumatica (1), staffa di montaggio (5) e DataTrak (3)	12
18	17H303	MEMBRANA, sovrastampato, kit; include 2 membrane, attrezzi per sostituzione membrana e o-ring (38)	1
20★	17H310	GRUPPO PISTONE, kit	1
21	16X307	PIASTRA, membrana	2
22●	24A915	PARACOLPI, confezione da 2	1
23●‡ ★◆	— — —	CUSCINETTO, albero	4
26● ‡ ★	112181	Guarnizione a U, albero, pompe 3D Guarnizione a U, albero, pompe 4D	2 4
27	16X305	CILINDRO, pistone	1
28 ‡ ★	16X315	O-RING, pistone, buna-N, DE 6" (152 mm)	1
29●‡ ★	16X316	O-RING, coperchi aria	2
35▲	188621	ETICHETTA, avvertenza	1
38	17H323	O-RING, collettore, confezione da 4; PTFE, incluso anche con cartuccia valvola di ritegno (9) e con membrana (18)	1
39	17V592 17D584	ETICHETTA, marchio, 350cc	2
40	17B546	RONDELLA	2
52◆	25D846	Tenuta o-ring, a L	2
53◆	17V754	STAFFA, montaggio, valvola	2
54◆	17V756	RACCORDO, adattatore, valvola	2
55◆	17J564	VALVOLA, di sfato	2
56◆	101960	DADO	2
57◆	110460	RACCORDO, maschio, girevole	4
58◆	598095	TUBO, DE 5/32, nylon, pretagliare a 11,43 cm	2

— — — Non venduto separatamente.

● Incluso nel kit di sostituzione coperchio aria 17H312.

‡ Incluso nel kit di riparazione motore pneumatico 17H305. Il kit include inoltre un attrezzo per l'installazione del cuscinetto.

▷ Incluso nel kit di fissaggio della sezione del fluido 17H325.

Parti

✘ *Incluso nel kit di fissaggio della sezione aria 17H327.*

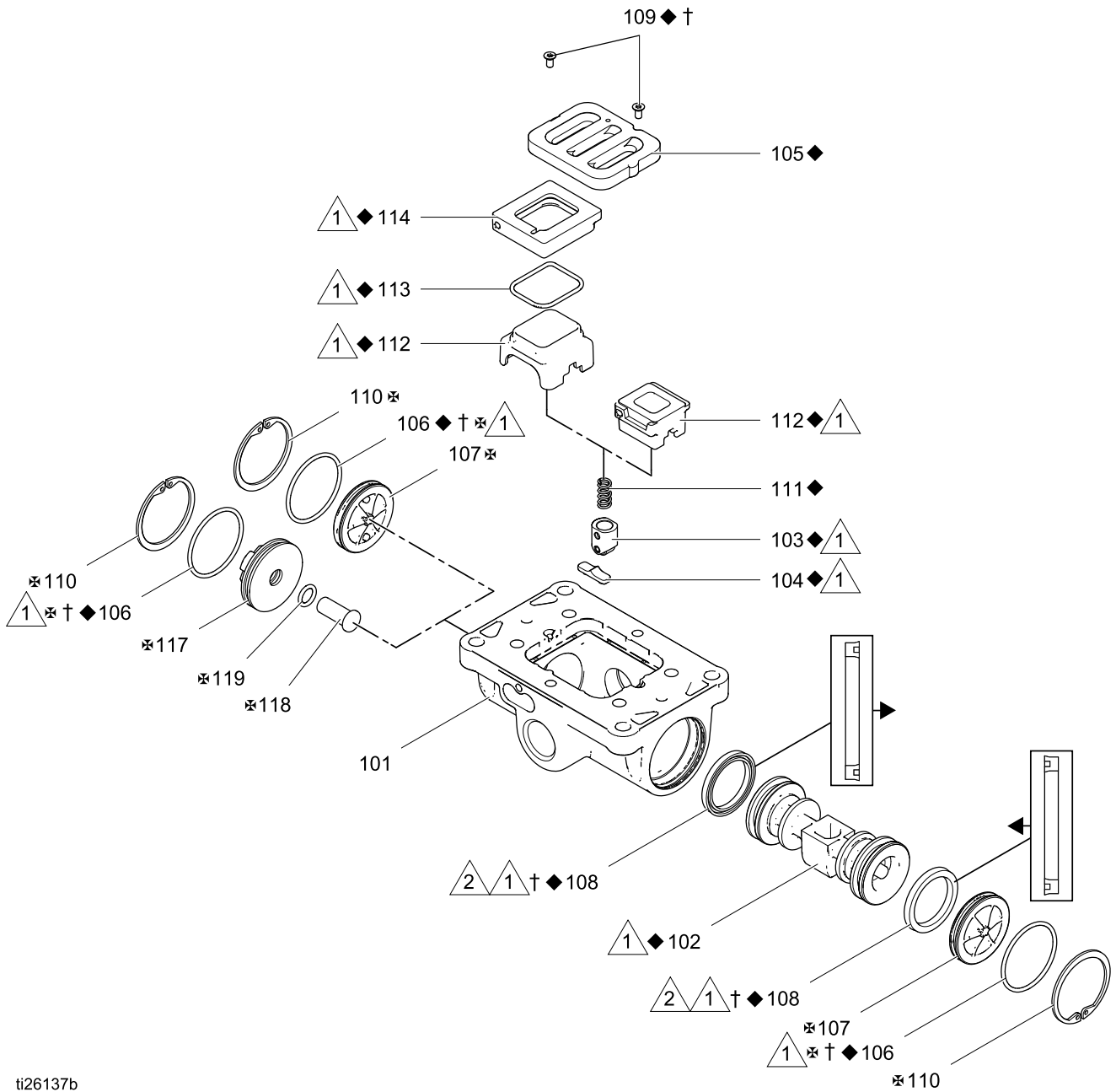
◆ *Si applica solo ai modelli 3D350. Incluso nel kit di conversione 25D985.*

★ *Incluso nel kit di riparazione del pistone 17H310. Il kit include inoltre un attrezzo per l'installazione del cuscinetto.*

▲ *Etichette, targhette e schede di pericolo e di avvertenza sostitutive sono disponibili gratuitamente.*

Parti della valvola dell'aria

Smontaggio e rimontaggio della valvola pneumatica



ti26137b

1 Applicare grasso al litio.

2 I labbri della guarnizione a U devono essere rivolti verso il pistone.

Parti della valvola dell'aria

Rif.	Descrizione	Qtà
101	ALLOGGIAMENTO	1
102 ◆	PISTONE VALVOLA DELL'ARIA	1
103 ◆	GRUPPO DEL PISTONE DI ARRESTO	1
104 ◆	CAMMA DI ARRESTO	1
105 ◆	PIASTRA, valvola pneumatica	1
106 ◆†❖	O-RING	2
107 ❖	TAPPO	
	Standard	2
	Compatibile con DataTrak con protezione dal fuori giri	1
108 ◆†	TENUTA A U	2
109 ◆†	VITE	2
110 ◆❖	ANELLO ELASTICO	2
111 ◆	MOLLA DI ARRESTO	1
112 ◆	TAZZA	1
	Un pezzo (per modelli 150 cc)	
	Tre pezzi, con rif. 113 e 114 (per modelli 350 cc)	

Rif.	Descrizione	Qtà
113 ◆	O-RING (per coppa, rif. 112)	1
114 ◆	BASE (per coppa, rif. 112)	1
117 ❖	TAPPO (per modelli DataTrak con protezione contro il fuorigiri)	1
118 ❖	PULSANTE (per modelli DataTrak con protezione contro il fuori giri)	1
119 ◆†❖	ANELLO DI TENUTA (per modelli DataTrak con protezione contro il fuorigiri)	1
13 ◆†	GUARNIZIONE, valvola aria	1

◆ Incluso nel kit di riparazione della valvola pneumatica 24A537 (modelli 3D150 e 4D150) e 24A538 (modelli 3D350 e 4D350)

† Incluso nel kit di tenute della valvola pneumatica 24A535 (modelli 3D150 e 4D150) e 24A536 (modelli 3D350 e 4D350)

❖ Incluso nel kit tappo di fondo della valvola pneumatica. Vedere [Kit di riparazione, page 35](#).

Kit di riparazione

Descrizione del kit	3D150 e 4D150	3D350 e 4D350
Kit completo di sostituzione valvola pneumatica — Standard (senza DataTrak)	17H319	17H317
Kit completo di sostituzione valvola pneumatica — Compatibile con DataTrak con protezione contro il fuori giri	17H318	17H316
◆ Kit di riparazione della valvola pneumatica	24A537	24A538
† Kit di tenute della valvola pneumatica	24A535	24A536
❖ Kit di tappi terminali della valvola pneumatica — Valvola pneumatica standard (senza DataTrak)	24A360	24A361
❖ Kit di tappi terminali della valvola pneumatica — Compatibile con DataTrak con protezione contro il fuori giri	24A362	24A363
● Kit di sostituzione del coperchio aria	25E004 (solo 3D150) 17H311 (solo 4D150)	25E005 (solo 3D350) 17H312 (solo 4D350)
‡ Kit di riparazione del motore pneumatico	17H304 (solo 3D150) 17W767 (solo 4D150)	17H305 (solo 3D350) 17W768 (solo 4D350)
▶ Kit di fissaggio della sezione del fluido	17H324	17H325
✖ Kit di fissaggio della sezione dell'aria	17H326	17H327
★ Kit di riparazione del pistone	17W769 (solo 3D150) 17H308 (solo 4D150)	17W770 (solo 3D350) 17H310 (solo 4D350)
Kit membrana*	17H302	17H303
Strumento di rimozione del diaframma	25E139	25E140
Kit di sostituzione solenoide	17H320	17H321

* I kit di membrane contengono attrezzi per facilitare la rimozione delle membrane. Gli attrezzi per la rimozione delle membrane sono disponibili anche separatamente.

Kit di conversione

Descrizione del kit	Conversione da 4D150 a 3D150 (da 4:1 a 3:1)	Conversione da 4D350 a 3D350 (da 4:1 a 3:1)
Kit di conversione per pompe a membrana Endura-Flo™	25D984	25D985

Kit di aggiornamento

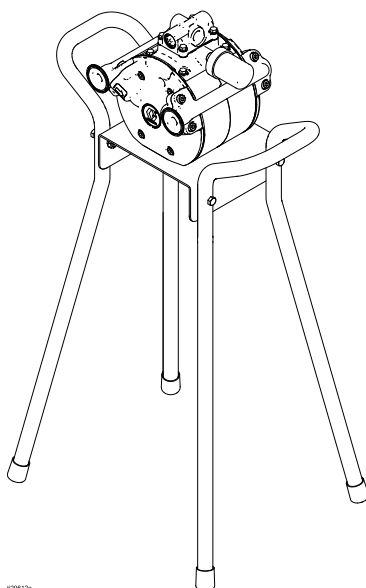
Descrizione del kit	3D150 e 4D150	3D350 e 4D350
Kit aggiornamento sede in carburo - Include 4 cartucce per valvole di ritegno con sedi in carburo e 4 o-ring (Rif. 38)	17N356	17N357

Accessori

Descrizione del kit	3D150 e 4D150	3D350 e 4D350
Kit di conversione DataTrak	24Y304	24Y306
Kit di limitazione della pressione del fluido	17J610	17J888
Kit supporto da terra◆	17H315	
Kit interruttore a lame (contatore di ciclo)	17W772	

* Questo kit limita la pressione dell'aria a 70 psi (4,8 bar) massimo. Da tale limite ne deriva una pressione del fluido massima di 20,7 bar (300 psi) per pompe 4D e 15,2 bar (220 psi) per pompe 3D sulla mandata della pompa.

◆ Modello illustrato kit supporto da terra 17H315



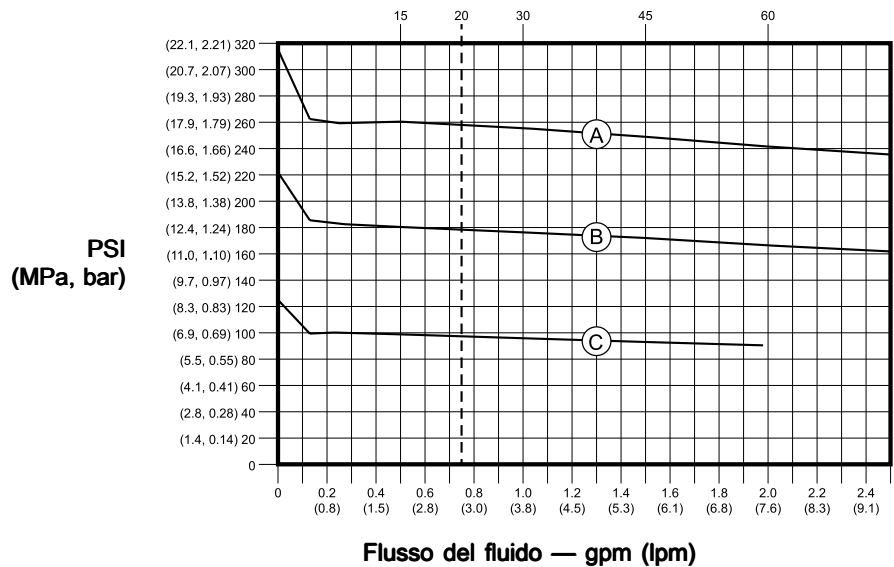
129812a

Grafici delle prestazioni

Modelli 3D150

Pressione del fluido

Numero approssimativo di cicli al minuto



Pressione d'esercizio dell'aria

A

100 psi (0,7 MPa, 7,0 bar)

B

70 psi (0,48 MPa, 4,8 bar)

C

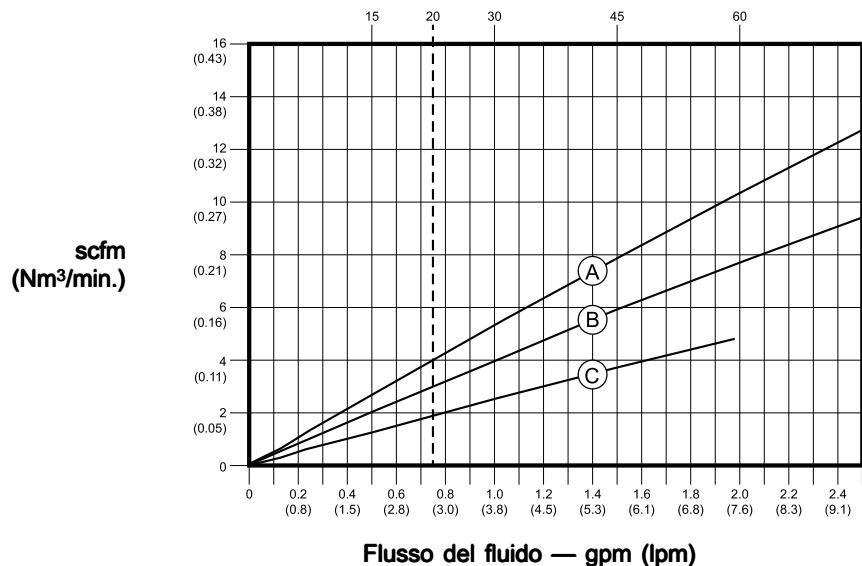
40 psi (0,28 MPa, 2,8 bar)

Modalità di lettura dei grafici

1. Individuare la portata del fluido nella parte inferiore del grafico.
2. Seguire la linea verticale sino all'intersezione con la curva della pressione di esercizio dell'aria selezionata.
3. Intersecare a sinistra la scala per leggere la **pressione di mandata del fluido** (grafico superiore) o il **consumo d'aria** (grafico inferiore)

Consumo d'aria

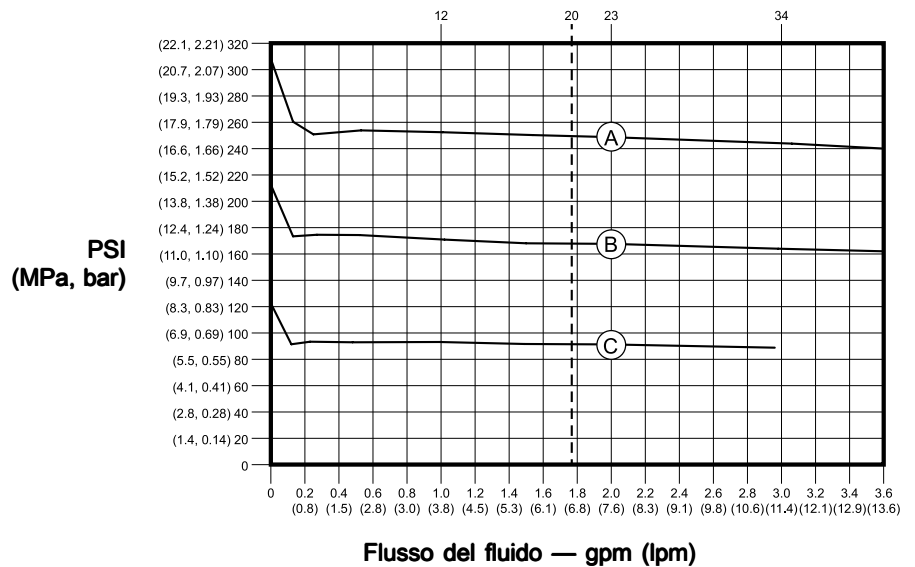
Numero approssimativo di cicli al minuto



Modelli 3D350

Pressione del fluido

Numero approssimativo di cicli al minuto



Pressione d'esercizio dell'aria

A
100 psi (0,7 MPa, 7,0 bar)

B
70 psi (0,48 MPa, 4,8 bar)

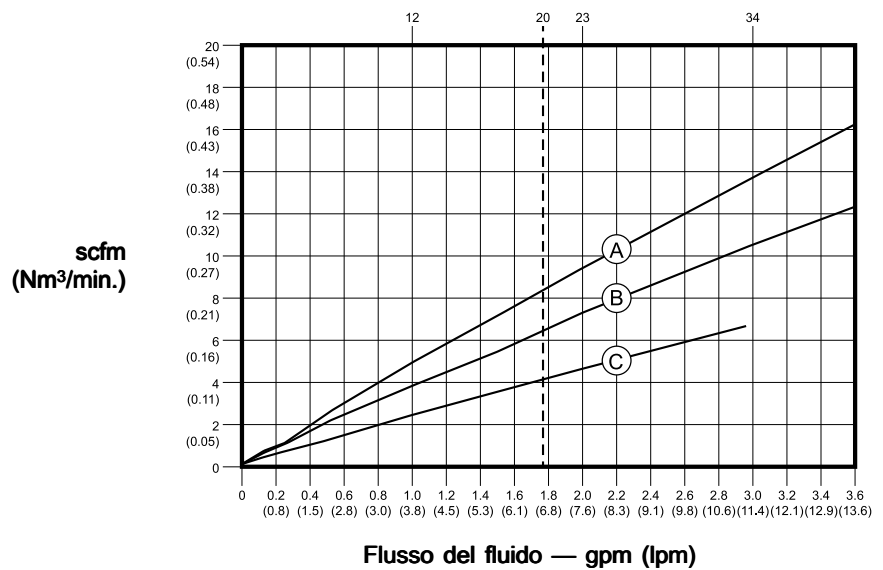
C
40 psi (0,28 MPa, 2,8 bar)

Modalità di lettura dei grafici

1. Individuare la portata del fluido nella parte inferiore del grafico.
2. Seguire la linea verticale sino all'intersezione con la curva della pressione di esercizio dell'aria selezionata.
3. Intersecare a sinistra la scala per leggere la **pressione di mandata del fluido** (grafico superiore) o il **consumo d'aria** (grafico inferiore)

Consumo d'aria

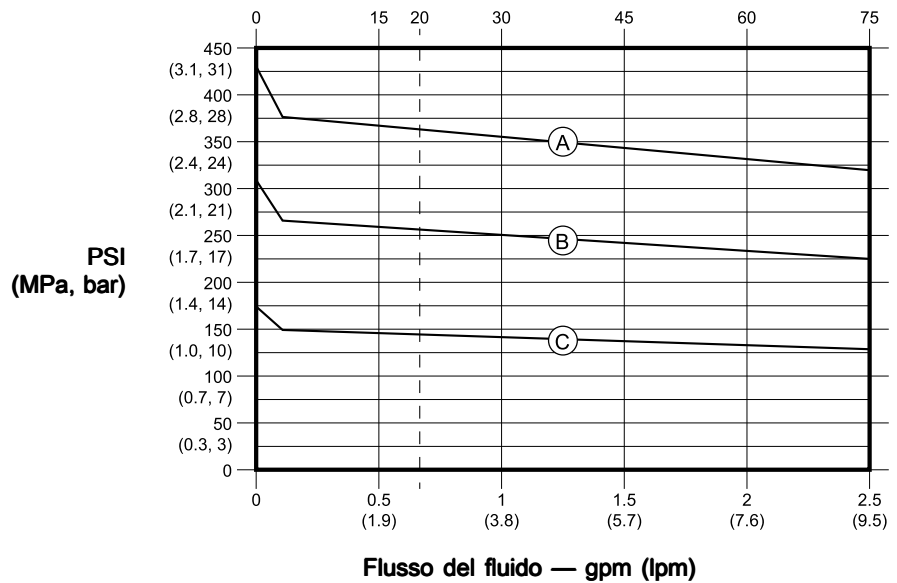
Numero approssimativo di cicli al minuto



Modelli 4D150

Pressione del fluido

Numero approssimato di cicli al minuto



Pressione d'esercizio dell'aria

A

100 psi (0,7 MPa, 7,0 bar)

B

70 psi (0,48 MPa, 4,8 bar)

C

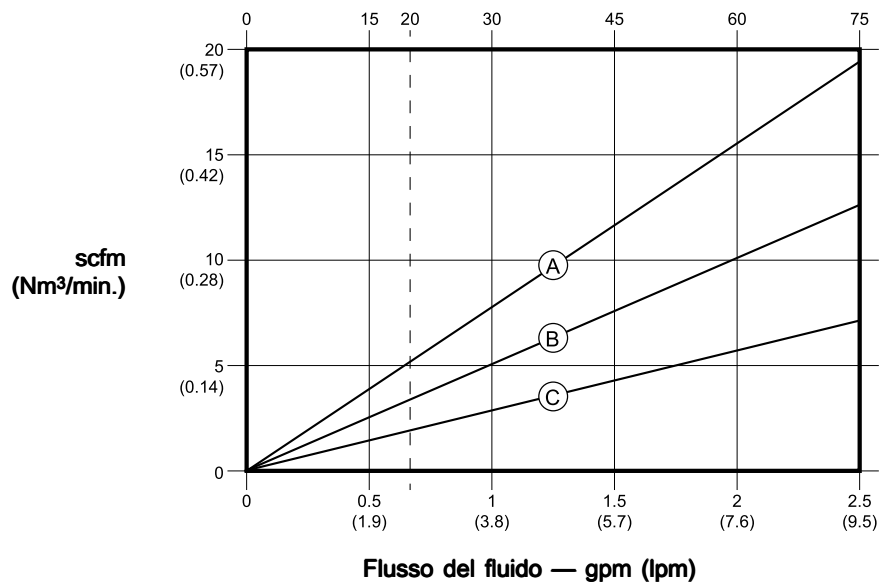
40 psi (0,28 MPa, 2,8 bar)

Modalità di lettura dei grafici

1. Individuare la portata del fluido nella parte inferiore del grafico.
2. Seguire la linea verticale sino all'intersezione con la curva della pressione di esercizio dell'aria selezionata.
3. Intersecare a sinistra la scala per leggere la **pressione di mandata del fluido** (grafico superiore) o il **consumo d'aria** (grafico inferiore)

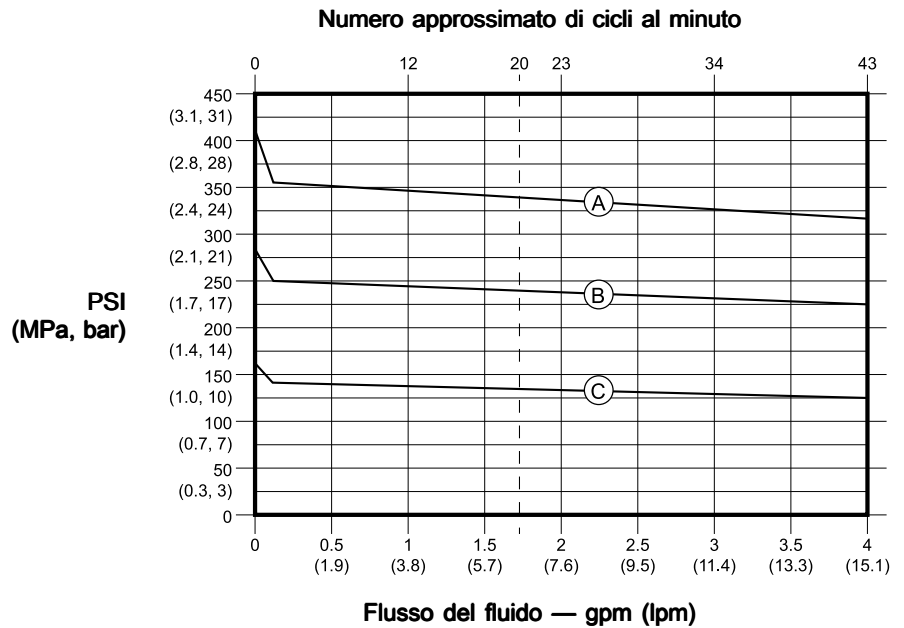
Consumo d'aria

Numero approssimato di cicli al minuto



Modelli 4D350

Pressione del fluido



Pressione d'esercizio dell'aria

A
100 psi (0,7 MPa, 7,0 bar)

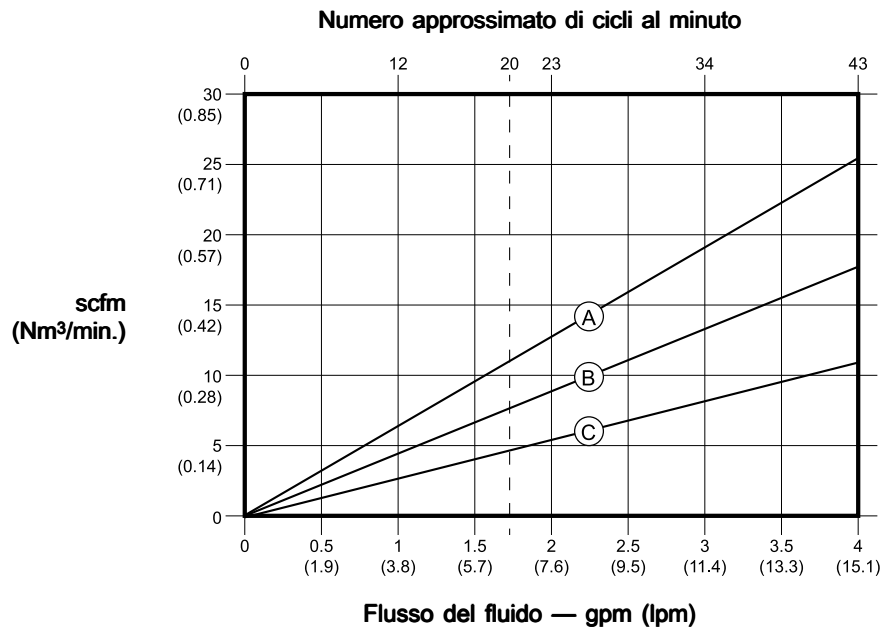
B
70 psi (0,48 MPa, 4,8 bar)

C
40 psi (0,28 MPa, 2,8 bar)

Modalità di lettura dei grafici

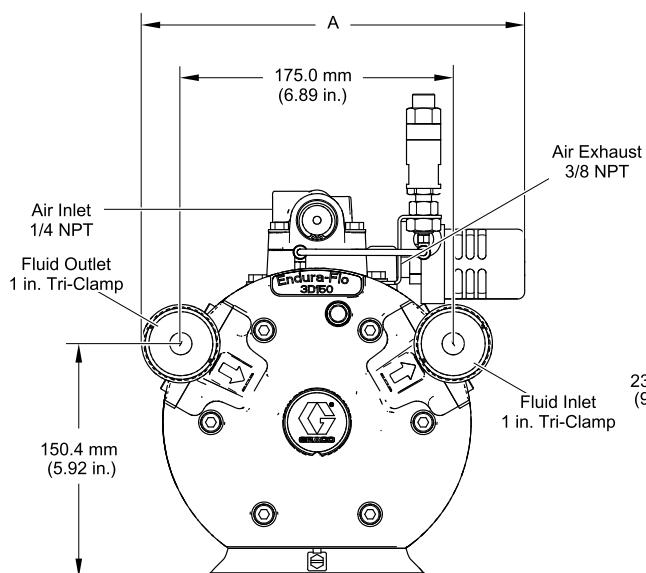
1. Individuare la portata del fluido nella parte inferiore del grafico.
2. Seguire la linea verticale sino all'intersezione con la curva della pressione di esercizio dell'aria selezionata.
3. Intersecare a sinistra la scala per leggere la **pressione di mandata del fluido** (grafico superiore) o il **consumo d'aria** (grafico inferiore)

Consumo d'aria

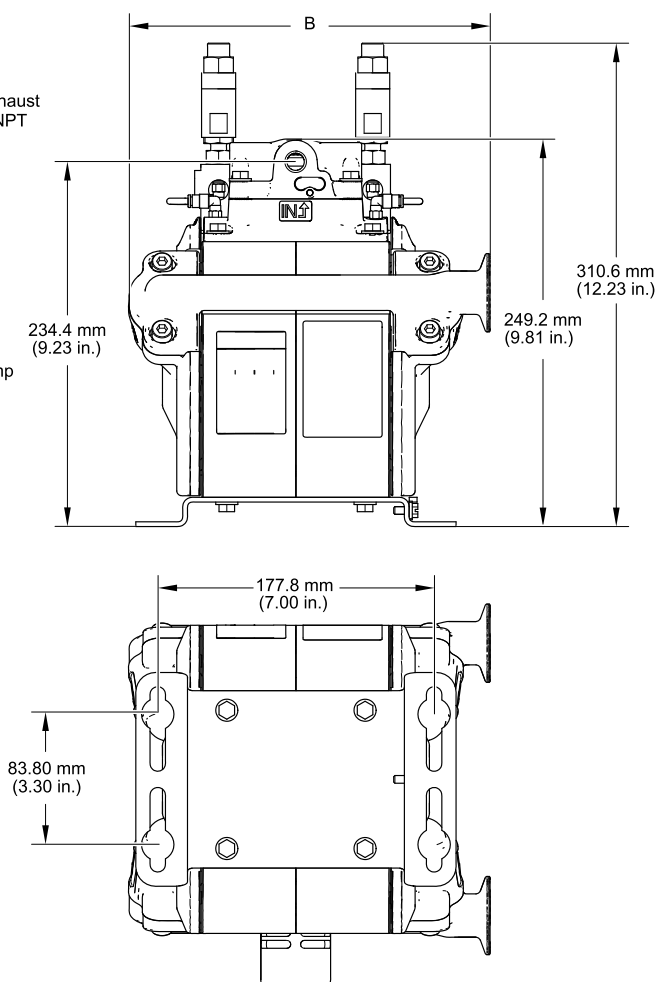


Dimensioni di montaggio

Modello da 150 cc



Modello illustrato 3D150



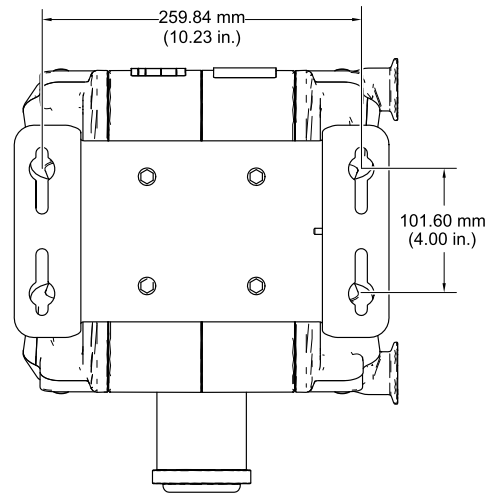
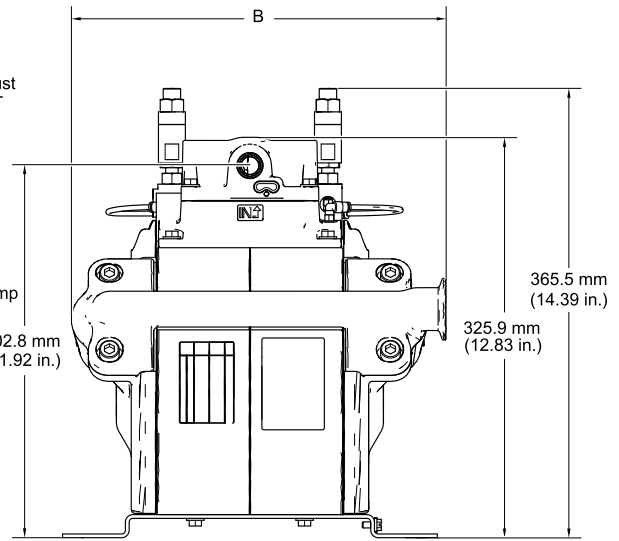
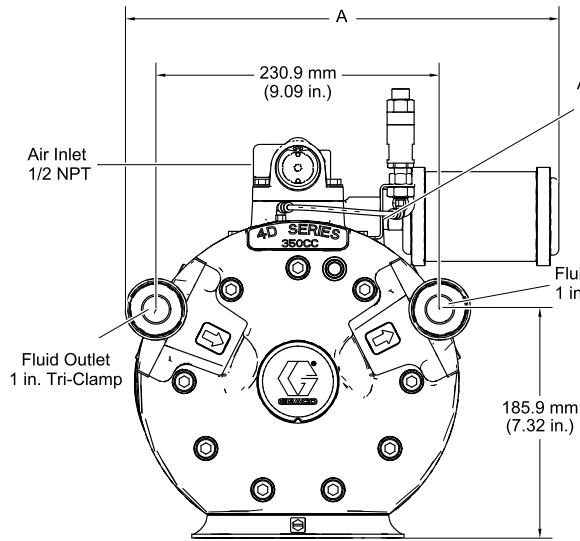
ti22339b

Rif.	Collegamenti della flangia	Raccordi per tubi filettati
A	246,2 mm (9,69 poll.)	235,0 mm (9,25 poll.)
B	231,9 mm (9,13 poll.)	221,8 mm (8,73 poll.)

Dimensioni di montaggio

Modello da 350 cc

Modello illustrato 3D350



ti23582b

Rif.	Collegamenti della flangia	Raccordi per tubi filettati
A	353,0 mm (13,9 poll.)	345,2 mm (13,59 poll.)
B	305,1 mm (12,01 poll.)	296,2 mm (11,66 poll.)

Specifiche tecniche

	USA	Metrico
Pressione massima ingresso aria	100 psi	0,7 MPa; 7 bar
Massima pressione di ingresso del fluido*	70 psi	0,48 MPa; 4,8 bar
<p>*NOTA: Se viene fornita pressione di alimentazione sull'ingresso della pompa, tale pressione viene riprodotta del valore corrispondente sull'uscita. Non consentire alla pressione di uscita della pompa Endura-Flo di superare la pressione di esercizio massima del fluido.</p> <p>Esempio: Se viene applicata una pressione di alimentazione in ingresso di 60 psi e viene fornita una pressione di aria di 80 psi ne deriva $80\text{psi} \times 4:1 + 60\text{psi} = 380\text{ psi}$ di pressione del fluido. pompe 4D Se viene applicata una pressione di alimentazione in ingresso di 60 psi e viene fornita una pressione di aria di 80 psi ne deriva $80\text{psi} \times 3:1 + 60\text{psi} = 300\text{ psi}$ di pressione del fluido. pompe 3D</p>		
Pressione di esercizio massima del fluido		
Modelli 3D150, 3D350	300 psi	2,1 MPa; 21 bar
Modelli 4D150, 4D350	400 psi	2,8 MPa; 28 bar
Massima pressione statica del fluido		
Modelli 3D150, 3D350	330 psi	2,3 MPa; 23 bar
Modelli 4D150, 4D350	430 psi	3,0 MPa; 30 bar
Rapporto	3:1 (3D150, 3D350); 4:1 (4D150, 4D350)	
Frequenza massima raccomandata a ciclo continuo	20 cicli al minuto	
Volume per ciclo (doppia corsa)		
Modelli 3D150, 4D150	5 once per ciclo	150 cc per ciclo
Modelli 3D350, 4D350	12 once per ciclo	350 cc per ciclo
Intervallo di temperature ambiente e di esercizio Utilizzare aria compressa asciutta durante il funzionamento a basse temperature.	32 – 122 °F	0 – 50°C
Temperatura minima del punto di rugiada per aria compressa	-4 F	-20 C
Altezza di aspirazione all'asciutto	23 piedi	7,0 m
Altezza di aspirazione a contatto con fluidi	29 ft	8,8 m
Altezza di aspirazione a contatto con fluidi massima raccomandata per il funzionamento costante della pompa	10 ft (5 psi pressione vuoto)	3,0 m (0,3 bar pressione vuoto)
Dimensioni dell'ingresso dell'aria		
Modelli 3D150, 4D150	1/4 npt	
Modelli 3D350, 4D350	1/2 npt	
Dimensioni ingresso fluido		
Modelli 3D150, 4D150	Flangia 1" a morsetto triplo, 1/2" npt o 1/2" bspp	
Modelli 3D350, 4D350	Flangia 1" a morsetto triplo, 3/4" npt o 3/4" bspp	
Dimensione mandata fluido		
Modelli 3D150, 4D150	Flangia 1" a morsetto triplo, 1/2" npt o 1/2" bspp	
Modelli 3D350, 4D350	Flangia 1" a morsetto triplo, 3/4" npt o 3/4" bspp	
Peso (approssimativo)		

Specifiche tecniche

	USA	Metrico
Modelli 3D150, 4D150	31 lb	14 kg
Modelli 3D350, 4D350	72 lb	33 kg
Parti a contatto con il fluido	acciaio inossidabile, perfluoroelastomero (FFKM), PTFE, solfuro di polifenilene (PPS)	

Dati sulla rumorosità	
Livelli medi di pressione sonora in dBA a 20 cpm (misurati a 1 metro (3,28 piedi) in orizzontale, 1,5 metri (4,9 piedi) sopra l'apparecchiatura)	
A 0,5 MPa (5,0 bar; 70 psi)	
Modelli 3D150, 4D150	62,3 dBA
Modelli 3D350, 4D350	65,1 dBA
A 0,7 MPa (7,0 bar; 100 psi)	
Modelli 3D150, 4D150	62,9 dBA
Modelli 3D350, 4D350	66,0 dBA
Potenza acustica misurata in base allo standard ISO 9614-2	
A 0,5 MPa (5,0 bar; 70 psi)	
Modelli 3D150, 4D150	70,8 dBA
Modelli 3D350, 4D350	74,1 dBA
A 0,7 MPa (7,0 bar; 100 psi)	
Modelli 3D150, 4D150	71,6 dBA
Modelli 3D350, 4D350	75,7 dBA

Garanzia standard Graco

Graco garantisce tutta l'apparecchiatura descritta in questo documento che è fabbricata dalla Graco e che è marchiata con il relativo nome come esente da difetti del materiale e di mano d'opera alla data della vendita per l'acquirente originale che lo usa. Con l'eccezione di eventuali garanzie speciali, estese o limitate pubblicate da Graco, la Graco riparerà o sostituirà qualsiasi parte dell'apparecchiatura che la Graco stessa riconoscerà come difettosa, per un periodo di dodici mesi dalla data di acquisto. La presente garanzia è applicabile soltanto quando l'attrezzatura è installata, utilizzata e sottoposta a manutenzione secondo le raccomandazioni indicate da Graco.

Questa garanzia non copre, e Graco non ne potrà essere ritenuta responsabile, usura e danni generici o eventuali malfunzionamenti, danni o usura causati da installazioni non corrette, cattivo uso, errata applicazione, abrasione, corrosione, manutenzione inadeguata o non corretta, negligenza, incidenti, manomissioni o sostituzioni di componenti non Graco. Graco non sarà responsabile nemmeno per eventuali malfunzionamenti, danni o usura causati dall'incompatibilità delle attrezzature Graco con strutture, accessori, attrezzature o materiali non forniti da Graco o da progettazioni, produzioni, installazioni, funzionamenti o manutenzioni errati di strutture, accessori, attrezzature o materiali non forniti da Graco.

Questa garanzia è valida solo se l'attrezzatura difettosa viene restituita a un distributore Graco in porto franco per la verifica del difetto dichiarato. Se il difetto dichiarato viene verificato, Graco riparerà o sostituirà senza alcun addebito tutte le parti difettose. L'apparecchiatura verrà restituita all'acquirente originale con il trasporto prepagato. Se l'ispezione non rileva difetti nei materiali o nella lavorazione, le riparazioni verranno effettuate a un costo ragionevole che include il costo delle parti, la manodopera e il trasporto.

LA PRESENTE GARANZIA È ESCLUSIVA E SOSTITUISCE TUTTE LE ALTRE GARANZIE, ESPLICITE O IMPLICITE INCLUSE, MA SOLO A TITOLO ESEMPLIFICATIVO, EVENTUALI GARANZIE DI COMMERCIALIZZABILITÀ O IDONEITÀ PER UN FINE PARTICOLARE.

L'unico obbligo di Graco e il solo rimedio a disposizione dell'acquirente in caso di inadempimento ai sensi della garanzia sono quelli indicati in precedenza. L'acquirente accetta che nessun altro rimedio (inclusi fra l'altro danni accidentali o consequenziali per perdite di profitto, di vendite, lesioni alle persone o danni alle proprietà o qualsiasi altra perdita accidentale o consequenziale) sia messo a sua disposizione. Qualsiasi azione legale per violazione della garanzia dovrà essere intrapresa entro due (2) anni dalla data di vendita.

GRACO NON RILASCIÀ GARANZIA ALCUNA E NON RICONOSCE ALCUNA GARANZIA IMPLICITA DI COMMERCIALIZZABILITÀ E IDONEITÀ PER UN FINE PARTICOLARE, IN MERITO AD ACCESSORI, APPARECCHIATURE, MATERIALI O COMPONENTI VENDUTI MA NON PRODOTTI DALLA GRACO. Questi articoli venduti, ma non prodotti, dalla Graco (come i motori elettrici, gli interruttori, i flessibili, ecc.) sono coperti dalla garanzia, se esiste, dei relativi produttori. Graco fornirà all'acquirente un'assistenza ragionevole in caso di reclami per violazione di queste garanzie.

Graco non è in alcun caso responsabile di danni indiretti, accidentali, speciali o consequenziali dovuti alla fornitura da parte di Graco dell'attrezzatura di seguito riportata o per la fornitura, le prestazioni o l'utilizzo di qualsiasi altro prodotto o articolo venduto, a causa di violazione del contratto, della garanzia, per negligenza di Graco o altro.

Informazioni Graco

Per informazioni aggiornate sui prodotti Graco, visitare il sito web www.graco.com.
Per informazioni sui brevetti, visitare la pagina web www.graco.com/patents.

Per inviare un ordine, contattare il distributore locale Graco o chiamare per individuare il distributore più vicino.

Tel.: 612-623-6921 **o numero verde:** 1-800-328-0211 **Fax:** 612-378-3505

Tutti i dati, sia in forma testuale che grafica, contenuti nel presente documento riflettono le informazioni più aggiornate sul prodotto disponibili al momento della pubblicazione. Graco si riserva il diritto di apportare modifiche in qualsiasi momento e senza preavviso.

Traduzione delle istruzioni originali. This manual contains Italian. MM 333015

Sede generale Graco: Minneapolis
Uffici internazionali: Belgio, Cina, Giappone, Corea

GRACO INC. AND SUBSIDIARIES • P.O. BOX 1441 • MINNEAPOLIS MN 55440-1441 • USA
Copyright 2015, Graco Inc. Tutti gli stabilimenti di produzione Graco sono registrati come ISO 9001.

www.graco.com
Revisione J, settembre 2018