

# Pompy miechowe

Najnowsza technologia pomp tłokowych



# Pompy miechowe Merkur™

Spokojna praca pompy miechowej Merkur w połączeniu z ograniczoną powierzchnią uszczelnień pozwala na lepszą obróbkę materiałów wrażliwych na ścieranie, na przykład powłok UV i materiałów na bazie wody.

## Zastosowania

- Powłoki katalizowane
- Lakiery
- Powłoki z wysoką zawartością części stałych
- Materiały ściernie
- Rozpuszczalniki i materiały na bazie wody
- Materiały wrażliwe na wilgoć
- Powłoki utwardzane UV
- Odłączone od zasilania linie maszyn
- Ogólne prace wykończeniowe, których nie można wykonać przy użyciu naczyń „wet cup”

## Panel sterowania

- Regulatory powietrza umieszczone na wysokości operatora umożliwiają łatwe ustawianie i kontrolę



## DataTrak™

- Łatwe do ustawienia zabezpieczenie przed niekontrolowanym wzrostem parametrów
- Konserwacyjna diagnostyka pompy
- Licznik porcji z możliwością resetowania śledzi zużycie materiału i harmonogram konserwacji



# Wyjątkowa pompa tłokowa o wysokiej wydajności

## Technologia silnika powietrznego Merkur

- Najlepsza technologia silnika powietrznego na rynku
- Niskie zużycie powietrza zapewnia wyższą wydajność
- Krótki czas naprawy dzięki prostej konstrukcji silnika powietrznego i minimalnej liczbie części

## Szczelna pompa dolna

- Łatwa w płukaniu konstrukcja umożliwia szybkie zmiany koloru i ogranicza ilość marnowanego materiału
- Konstrukcja pompy ze stali nierdzewnej serii 300 zapewnia długotrwałą wytrzymałość
- Mniejsza liczba części i możliwość wymiany uszczelki miecha w czasie pracy ułatwia serwis, obniża koszty pracy i skraca czas przestoju

### 1. Zawór powietrza

Zapewnia płynne i szybkie przełączenie

### 2. Szybkozłącze

Ułatwia demontaż pompy dolnej od silnika powietrznego

### 3. Obracane złącze wlotu

Wlot można obracać o 360 stopni dla łatwiejszego dostępu

### 4. Udoskonalony projekt uszczelki miecha

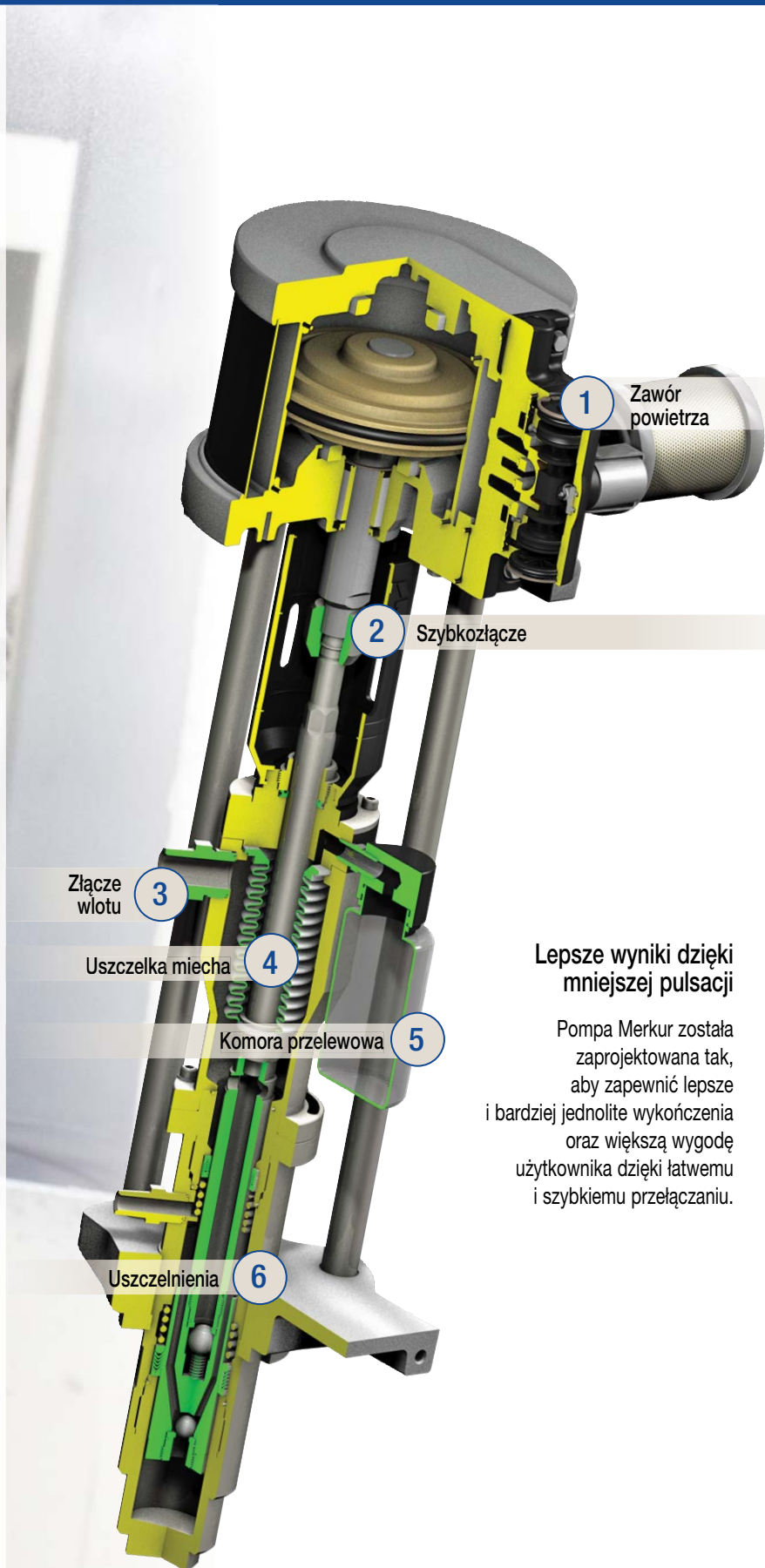
Eliminuje nieszczelności dławika i konieczność smarowania

### 5. Komora przelewowa (opcjonalnie)

Uszczelka typu D i komora przelewowa zatrzymują materiał wewnątrz pompy w razie nieszczelności miecha

### 6. Uszczelnienie dławika i tłoka

- Dociskane sprężyną, aby zapewnić trwałość uszczelnienia i wyeliminować potrzebę regulacji
- Dostępne z uszczelkami typu V do materiałów ściennych i miseczkami typu U do powłok UV



## Lepsze wyniki dzięki mniejszej pulsacji

Pompa Merkur została zaprojektowana tak, aby zapewnić lepsze i bardziej jednolite wykończenia oraz większą wygodę użytkownika dzięki łatwemu i szybkiemu przełączaniu.

# Pompy miechowe Glutton™

Znana z solidnej budowy pompa Glutton zawiera uszczelkę miecha, która praktycznie eliminuje możliwość kontaktu płynu z powietrzem lub wilgocią.

Wysokowydajna pompa Glutton sprawdzi się nawet w zadaniach, z którymi nie radzą sobie inne pompy!

## Zastosowania

- Natryskiwanie powietrzne i niskociśnieniowe
- Systemy cyrkulacyjne
- Powłoki katalizowane
- Lakier
- Powłoki z wysoką zawartością części stałych
- Materiały ściernie
- Płyny na bazie rozpuszczalnika i wody
- Materiały wrażliwe na wilgoć
- Powłoki utwardzane UV
- Odłączone od zasilania linie maszyn
- Ogólne prace wykończeniowe, których nie można wykonać przy użyciu naczyń „wet cup”



# Wysokowydajne rozwiązanie o niskich wymaganiach konserwacyjnych

## Zwarta budowa

### 1. Pionowy zawór kulowy

- Dwustronne gniazda, które zapewniają równomierne zużycie i długi okres przydatności
- Zewnętrzny zawór umożliwia szybką konserwację w przypadku materiałów, które łatwo się ugniatają lub matowieją

### 2. Zewnętrzny zawór powietrza

- Łatwa instalacja i konserwacja

### 3. Kolektor wylotowy

- Ułatwia prace hydrauliczne i instalacyjne

### 4. Stojak na pompę

- W zestawie dla łatwiejszego montażu pompy

### 5. Cylinder i tłok wyporowy

- Zaprojektowane do obsługi szerokiego zakresu powłok

### 6. Uszczelka tłoka

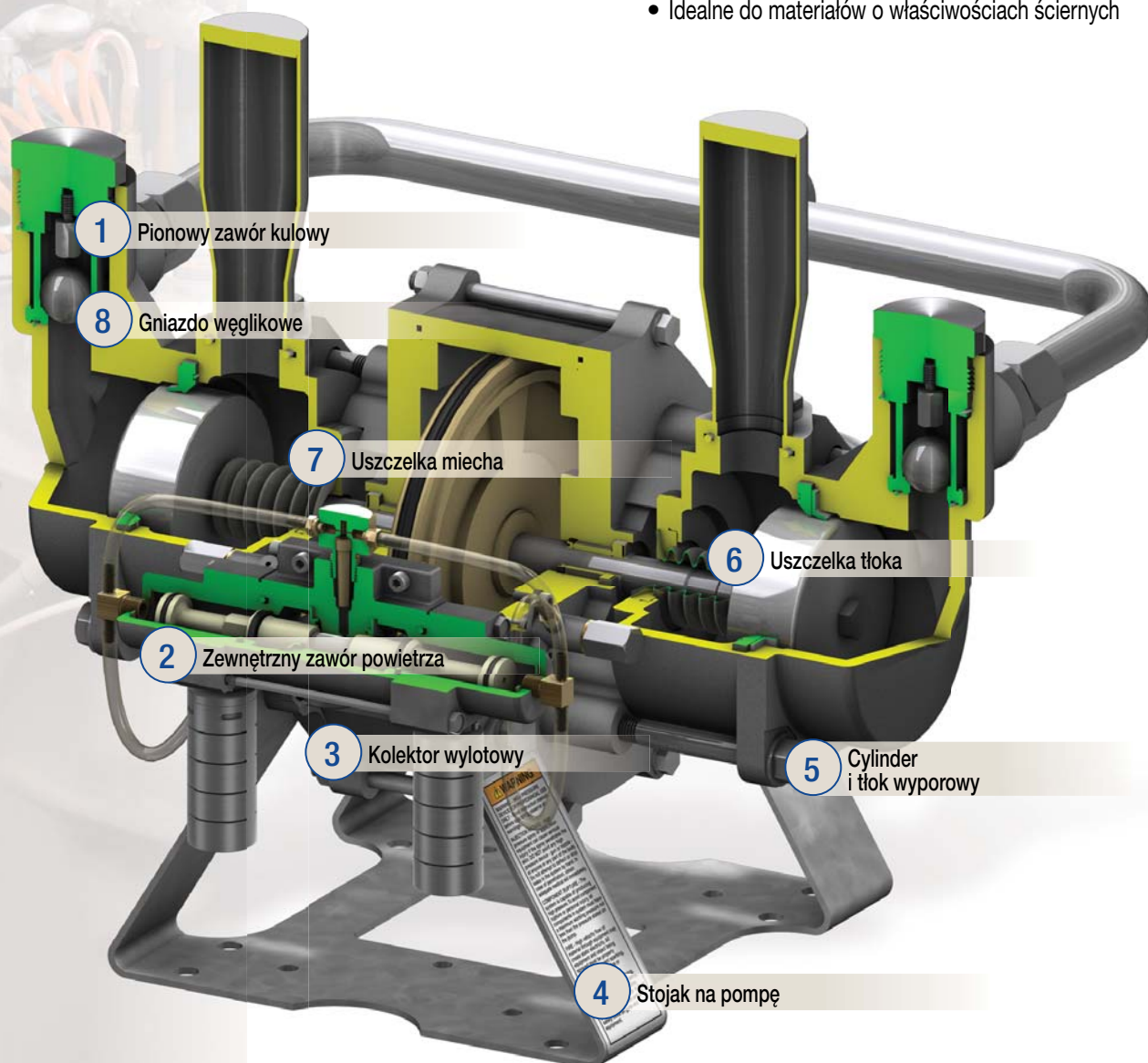
- Różne ustawienia w zależności od materiału

### 7. Wysokowydajna uszczelka miecha (opcjonalnie)

- Zaprojektowana, aby dłużej służyć w warunkach ściernych

### 8. Gniazdo węglkowe

- Idealne do materiałów o właściwościach ściernych



# Informacje wymagane do zamówienia pompy miechowej Merkur

## Opis zestawu:

Pompa: Zestaw zawiera pompę oraz regulację powietrza do pompy. W zestawie nie ma rury syfonu, węży ani pistoletów.

AA: Zestaw hydrodynamiczny ze wspomaganiem powietrznym zawiera pompę, regulację powietrza do pompy i pistoletu, pistolety G15 lub G40, wąż do płynu, wąż pistoletu do płynu, wąż pistoletu do powietrza, wąż ssący do 19-litrowego pojemnika i rurę.

AL: Zestaw Airless™ zawiera pompę, regulację powietrza pompy, pistolet XTR™, wąż do płynu, wąż pistoletu do płynu, wąż ssący do 19-litrowego pojemnika i rurę.

ES: Zestaw elektrostatyczny zawiera pompę, regulację powietrza do pompy i pistoletu, inteligentny pistolet PRO AA Xs4, wąż do płynu, wąż pistoletu do płynu, wąż pistoletu do powietrza, wąż ssący do 19-litrowego pojemnika i rurę.

Współczynnik	5:1	12:1	15:1	15:1	23:1	24:1	25:1	35:1
Objętość pompy na cykl	150 cm <sup>3</sup>	100 cm <sup>3</sup>	50 cm <sup>3</sup>	150 cm <sup>3</sup>	100 cm <sup>3</sup>	150 cm <sup>3</sup>	50 cm <sup>3</sup>	100 cm <sup>3</sup>
Wypór silnika powietrznego	400 cm <sup>3</sup>	700 cm <sup>3</sup>	400 cm <sup>3</sup>	1200 cm <sup>3</sup>	1200 cm <sup>3</sup>	1800 cm <sup>3</sup>	700 cm <sup>3</sup>	1800 cm <sup>3</sup>
Maksymalne ciśnienie wylotowe płynu	35 barów (500 psi)	83 bary (1200 psi)	103 bary (1500 psi)	103 bary (1500 psi)	158 barów (2300 psi)	165 barów (2400 psi)	172 bary (2500 psi)	241 barów (3500 psi)
Maksymalne ciśnienie wlotu powietrza	7 barów (100 psi)	7 barów (100 psi)	7 barów (100 psi)	7 barów (100 psi)	7 barów (100 psi)	7 barów (100 psi)	7 barów (100 psi)	7 barów (100 psi)
Wydajność przy 60 cyklach/min	9,0 l/min	6,0 l/min	3,0 l/min	9,0 l/min	6,0 l/min	9,0 l/min	3,0 l/min	6,0 l/min
Zużycie powietrza przy 7 barach (100 psi) przy 20 cyklach/min	0,17 m <sup>3</sup> /min	0,17 m <sup>3</sup> /min	0,17 m <sup>3</sup> /min	0,48 m <sup>3</sup> /min	0,48 m <sup>3</sup> /min	0,74 m <sup>3</sup> /min	0,17 m <sup>3</sup> /min	0,74 m <sup>3</sup> /min
Rozmiar wlotu płynu	1" npt(m)	3/4" npt(m)	3/4" npt(m)	1" npt(m)	3/4" npt(m)	1" npt(m)	3/4" npt(m)	3/4" npt(m)
Rozmiar wylotu cieczy	3/4" npt(m)	3/8" npt(m)	3/8" npt(m)	3/4" npt(m)	3/8" npt(m)	3/4" npt(m)	3/8" npt(m)	3/8" npt(m)
Wlot powietrza (regulacja powietrza)	3/8" npt(f)	3/8" npt(f)	3/8" npt(f)	3/8" npt(f)	3/8" npt(f)	3/8" npt(f)	3/8" npt(f)	3/8" npt(f)

		Uszczelnienie	Podstawa	Zestaw	Zawory spusyjne	Filtr płynu	DataTlak										
Uszczelnienie typu V	Ściana	Pompa							G05B01	G12B01	G15B01	G15B51	G23B01	G24B01	G25B01	G35B01	
									G05B02	G12B02	G15B02	G15B52	G23B02	G24B02	G25B02	G35B02	
									G05B05	G12B05	G15B09	G15B59	G23B09	G24B09	G25B09	G35B09	
									G05B06	G12B06	G15B10	G15B60	G23B10	G24B10	G25B10	G35B10	
			AA							G15B03	G15B53	G23B03	G24B03	G25B03	G35B03		
										G15B04	G15B54	G23B04	G24B04	G25B04	G35B04		
									G15B11	G15B61	G23B11	G24B11	G25B11	G35B11			
									G15B12	G15B62	G23B12	G24B12	G25B12	G35B12			
		Wózek		Pompa						G05B03	G12B03	G15B05	G15B55	G23B05	G24B05	G25B05	G35B05
										G05B04	G12B04	G15B06	G15B56	G23B06	G24B06	G25B06	G35B06
									G05B07	G12B07	G15B13	G15B63	G23B13	G24B13	G25B13	G35B13	
			AA						G05B08	G12B08	G15B14	G15B64	G23B14	G24B14	G25B14	G35B14	
										G15B07	G15B57	G23B07	G24B07	G25B07	G35B07		
										G15B08	G15B58	G23B08	G24B08	G25B08	G35B08		
	AL							G15B15	G15B65	G23B15	G24B15	G25B15	G35B15				
								G15B16	G15B66	G23B16	G24B16	G25B16	G35B16				
										G23B35	G24B35	G25B33	G35B35				
										G23B36	G24B36	G25B34	G35B36				
		ES								G15B83	G23B33	G24B33		G35B33			
										G15B84	G23B34	G24B34		G35B34			
	Kubek typu U	Ściana	Pompa						G05B09	G12B09	G15B17	G15B67	G23B17	G24B17	G25B17	G35B17	
									G05B10	G12B10	G15B18	G15B68	G23B18	G24B18	G25B18	G35B18	
									G05B13	G12B13	G15B25	G15B75	G23B25	G24B25	G25B25	G35B25	
									G05B14	G12B14	G15B26	G15B76	G23B26	G24B26	G25B26	G35B26	
AA									G15B19	G15B69	G23B19	G24B19	G25B19	G35B19			
									G15B20	G15B70	G23B20	G24B20	G25B20	G35B20			
									G15B27	G15B77	G23B27	G24B27	G25B27	G35B27			
									G15B28	G15B78	G23B28	G24B28	G25B28	G35B28			
			Wózek	Pompa						G05B11	G12B11	G15B21	G15B71	G23B21	G24B21	G25B21	G35B21
										G05B12	G12B12	G15B22	G15B72	G23B22	G24B22	G25B22	G35B22
										G05B15	G12B15	G15B29	G15B79	G23B29	G24B29	G25B29	G35B29
										G05B16	G12B16	G15B30	G15B80	G23B30	G24B30	G25B30	G35B30
AA									G15B23	G15B73	G23B23	G24B23	G25B23	G35B23			
									G15B24	G15B74	G23B24	G24B24	G25B24	G35B24			
									G15B31	G15B81	G23B31	G24B31	G25B31	G35B31			
									G15B32	G15B82	G23B32	G24B32	G25B32	G35B32			

Uwaga: firma Graco zaleca prędkość 20 cyklów/min lub mniej dla pompowania przerywanego i 12 cyklów/min lub mniej dla pompowania ciągłego.

# Akcesoria do pomp miechowych Merkur

## Pistolety natryskowe

Numery dodatkowych modeli znajdują się w broszurze pistoletu natryskowego. Wszystkie pistolety zawierają wybraną końcówkę.

24C853	Węglkowy pistolet natryskowy G15 ze wspomaganie powietrznym
24C855	Pistolet natryskowy G40 ze wspomaganie powietrznym
24C857	Pistolet natryskowy G40 RAC ze wspomaganie powietrznym
XTR501	Pistolet do natryskiwania hydrodynamicznego XTR-5
244573	Inteligentny pistolet natryskowy elektrostatyczny PRO Xs4 AA

## Akcesoria

238926	Regulator ciśnienia wstecznego
102397	Wskaźnik ciśnienia płynu 206 barów (20,6 MPa, 3000 psi)
238890	Regulator cieczy
243340	Pokrywa zbiornika z mieszalnikiem – stal nierdzewna Służy do mieszania materiału w 19-litrowym pojemniku
222121	Regulator płynu ze stali nierdzewnej Maksymalne ciśnienie robocze: 103 bary (10,3 MPa, 1500 psi) Zakres regulatora: 10–83 barów (1–8,3 MPa, 150–1200 psi)
24A587	Filtr płynu na wylocie pompy – stal nierdzewna Siatka 60 (250 mikronów), 350 barów (25 MPa, 5000 psi)
256425	Zawór spustowy filtra płynu ze stali nierdzewnej 350 barów (25 MPa, 5000 psi)
224458	Wymienny element ekranu filtra Pakowane po 2 szt., siatka 30, stal nierdzewna
224459	Wymienny element ekranu filtra Pakowane po 2 szt., siatka 60, stal nierdzewna
24A540	Pokrywy wskaźników regulatora powietrza 5 arkuszy po 12 pokryw
24B187	Drugi zestaw pistoletu AA W komplecie z regulatorem i miernikiem powietrza
239850	Podgrzewacz 120 (v)

## DataTrak

24A575	Zestaw modernizacyjny do silników powietrznych 400 cm <sup>3</sup>
24A576	Zestaw modernizacyjny do silników powietrznych 700 cm <sup>3</sup> , 1200 cm <sup>3</sup> i 1800 cm <sup>3</sup>
24A592	Zestaw modernizacyjny do DataTrak z samym licznikiem cykli

## Wężę ssące

24A954	Wąż ssący do zbiornika 208 l z filtrem siatkowym, wlot płynu 3/4 cala
24B598	Wąż ssący do zbiornika 208 l z filtrem siatkowym, wlot płynu 1 cal
24B424	Wąż ssący wyłożony PTFE do zbiorników 19 l z filtrem siatkowym, wlot 3/4 cala
24B425	Wąż ssący wyłożony PTFE do zbiorników 19 l z filtrem siatkowym, wlot 1 cal

## Wężę do pistoletu

256390	Wąż do powietrza 7,5 m
241812	Wąż do płynu 7,5 m: 228 barów (3300 psi)
24A955	Połączony wąż do powietrza i płynu 15 m: 228 barów (3300 psi)
256389	Wąż do powietrza 15 m
24B562	Wąż do płynu 15 m: 228 barów (3300 psi)
24A588	Zaciski węża: pakowane po 10 szt.

## Instrukcje użytkownika i informacje o częściach

312799	Pompa miechowa Merkur AA z zestawem do natrysku hydrodynamicznego
312798	Zestaw Merkur do natrysku elektrostatycznego
312795	Zespół pompy miechowej Merkur
312793	Pompa miechowa wypornościowa Merkur
312796	Silnik powietrzny Merkur

# Informacje wymagane do zamówienia i akcesoria do pomp miechowych Glutton

## Specyfikacja techniczna

Współczynnik	Glutton 4:1
Wydajność na cykl	355 cm <sup>3</sup>
Maks. ciśnienie robocze	28 barów (400 psi)
Maksymalne ciśnienie wlotu powietrza	7 barów (100 psi)
Wydajność przy 60 cyklach/min	21,2 l/min
Rozmiar wlotu pompy	1,25 npt(f)
Rozmiar wylotu pompy	1 npt(f)
Instrukcja do pompy	307843

## Budowa pompy

Materiał	Uszczelki	Glutton 4:1
CS	Nylon	237008
CS	UHMWPE	220663
Stal nierdzewna	Nylon	237011
Stal nierdzewna	UHMWPE	220666

## Akcesoria

202221	Uchwyt ścienny Glutton
102969	Wysokowytrzymały środek uszczelniający Loctite® Zabezpiecza walki pistoletu do sworzni
223319	Zestaw rur powrotu płynu do zbiornika 200 l W zestawie z rurą powrotną, tuleją i kolaniem – wszystko ze stali nierdzewnej
208259	Zestaw ssący 200 l Wąż ssący (ID 3/4 cala x 1,8 m, kolano, korek redukcyjny, pion, npt(f) 3/4 cala
204385	Podnośnik z mocowaniem Należy używać razem z 237949 oraz 237579 do unoszenia i opuszczania pompy w czasie zmiany zbiornika
237949	Zestaw pokryw zbiornika 200 l – stal nierdzewna W zestawie z pokrywą zbiornika ze stali nierdzewnej, uszczelką mieszalnika, zatyczką do otworu dostępowego i zapięciami
237579	Zestaw do regulacji powietrza w podnośniku 204385 służącym do unoszenia i opuszczania pokrywy zbiornika
222345	Zestaw filtr powietrza + regulator + smarownicza

## Części zamienne

220656	Zestaw do naprawy zaworu powietrza i zaworu sterującego
24C134	Zestaw uszczelki tłoka i miechów – UHMWPE
24C135	Zestaw uszczelki tłoka i miechów – nylon
220658	Zestaw uszczelki tłoka – uretan
221134	Zestaw zawór węglkowy kulowy i gniazdo (po 2 szt.)
189432	Tłok do płynu – stal nierdzewna
686499	Tłok do płynu – ceramiczny



## O FIRMIE GRACO

Firma Graco, założona w 1926 roku, należy do czołowych producentów urządzeń i elementów do transferu płynów na świecie. Produkty firmy Graco służą do tłoczenia, mierzenia, kontrolowania, dozowania oraz stosowania płynów i materiałów lepkich używanych do smarowania pojazdów w zastosowaniach komercyjnych i przemysłowych.

Firma osiągnęła sukces dzięki nieustannemu dążeniu do doskonałości technicznej, produkcji na światowym poziomie i doskonałej obsłudze klientów. W ramach ścisłej współpracy z wykwalifikowanymi dystrybutorami firma Graco oferuje urządzenia, produkty i technologie, które wyznaczają standardy jakości dla szeroko rozumianego transferu płynów. Firma Graco dostarcza wyposażenie do rozpylania powłok wykończeniowych i ochronnych oraz do cyrkulacji lakierów, smarowania i dozowania środków klejących i uszczelniających, jak również wydajne wyposażenie dla przemysłu budowlanego. Ciągłe inwestycje firmy Graco w branży hydraulicznej owocują innowacyjnymi rozwiązaniami dla zróżnicowanych rynków na całym świecie.

## ADRESY GRACO

### KONTAKT

*ADRES POCZTOWY*  
P.O. Box 1441  
Minneapolis, MN 55440-1441  
Tel.: 612 623 6000  
Faks: 612 623 6777

### AMERYKA PŁN. I PŁD.

*MINNESOTA*  
Centrala światowa  
Graco Inc.  
88-11th Avenue N.E.  
Minneapolis, MN 55413

### EUROPA

*BELGIA*  
Centrala europejska  
Graco N.V.  
Industrieterrein-Oude Bunders  
Slakweidestraat 31  
3630 Maasmechelen,  
Belgium  
Tel.: 32 89 770 700  
Faks: 32 89 770 777

### DALEKI WSCHÓD

*JAPONIA*  
Graco K.K.  
1-27-12 Hayabuchi  
Tsuzuki-ku  
Yokohama City, Japan 2240025  
Tel.: 81 45 593 7300  
Faks: 81 45 593 7301

### DALEKI WSCHÓD

*CHINY*  
Graco Hong Kong Ltd.  
Representative Office  
Room 118 1st Floor  
No.2 Xin Yuan Building  
No.509 Cao Bao Road  
Shanghai, P.R. China 200233  
Tel.: 86 21 649 50088  
Faks: 86 21 649 50077

### DALEKI WSCHÓD

*KOREA*  
Graco Korea Inc.  
Choheung Bank Building  
4th Floor #1599  
Gwanyang-Dong, Dongan-Ku,  
Anyang-Si, Gyunggi-Do,  
Korea 431-060  
Tel.: 82 (Korea) 31 476 9400  
Faks: 82 (Korea) 31 476 9801

Wszystkie dane zawarte w niniejszym dokumencie w formie pisemnej lub graficznej odzwierciedlają informacje aktualne w momencie oddawania go do druku.  
Firma Graco zastrzega sobie prawo do wprowadzania zmian bez uprzedzenia.

Firma Graco posiada certyfikat ISO 9001.

**EUROPA**  
+32 89 770 700  
FAKS +32 89 770 777  
WWW.GRACO.BE