

Sterowana powietrzem pompa

membranowa Husky™ 15120

334409E
PL

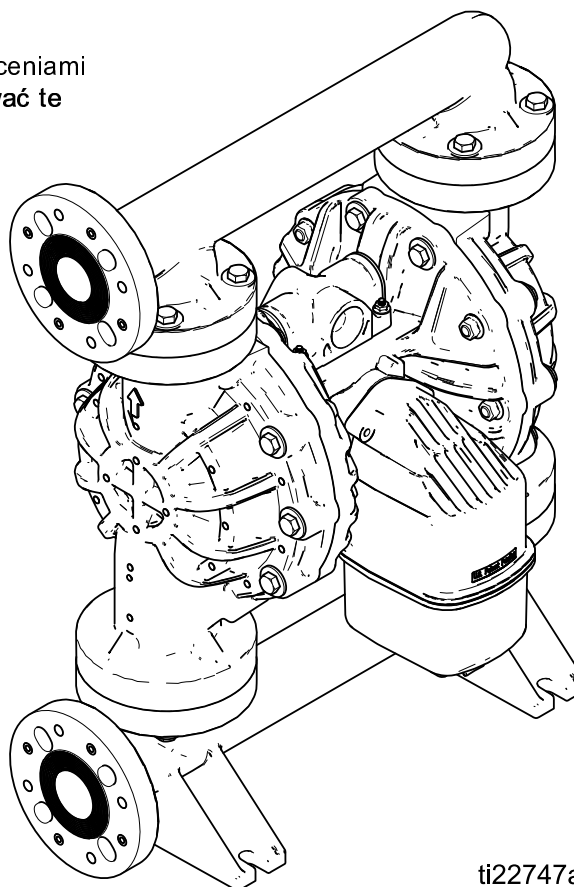
Pompy polipropylenowe lub PVDF do przesyłu cieczy, w tym materiałów o dużej lepkości. Wyłącznie do użytku profesjonalnego.
Urządzenie nie jest dopuszczone do pracy w atmosferach wybuchowych na terenie Europy.



Istotne zalecenia dotyczące bezpieczeństwa.

Należy zapoznać się ze wszystkimi ostrzeżeniami i zaleceniami podanymi w niniejszej instrukcji obsługi. Należy zachować te instrukcje.

Maksymalne ciśnienie robocze:
0,86 MPa (8,6 bar, 125 psi)



ti22747a

Contents




Ostrzeżenia	3
Informacje dotyczące zamawiania	6
Powiązane instrukcje	6
Tabela z numerami konfiguracji.....	7
Rozwiązywanie problemów	8
Naprawa	10
Procedura usuwania nadmiaru ciśnienia	10
Wymiana całego zaworu powietrza	10
Wymiana uszczelek lub przebudowa zaworu powietrza	11
Naprawa zaworu zwrotnego	13
Naprawa membrany i części środkowej	14
Wskazówki dotyczące dokręcania.....	18
Części	19
Akcesoria	31
Dane techniczne	32
Standardowa gwarancja Graco na pompy Husky	34

Ostrzeżenia





Poniższe ostrzeżenia dotyczą instalacji, używania, ochrony przeciwporażeniowej, konserwacji i napraw tego urządzenia. Znak wykrzyknika oznacza ostrzeżenie ogólne, zaś symbol niebezpieczeństwa oznacza występowanie ryzyka specyficznego przy wykonywaniu czynności. Gdy te symbole pojawiają się w treści podręcznika lub na etykietach, należy powrócić do niniejszych ostrzeżeń. W stosownych miejscach w treści niniejszego podręcznika mogą pojawiać się symbole niebezpieczeństwa oraz ostrzeżenia związane z określonym produktem nie zamieszczone w niniejszej części.

 OSTRZEŻENIE	
    	<p>NIEBEZPIECZEŃSTWO POŻARU I WYBUCHU</p> <p>Łatwopalne opary pochodzące z rozpuszczalników oraz farb, znajdujące się w obszarze roboczym, mogą ulec zapłonowi lub eksplodować. Aby zapobiec wybuchowi pożaru lub eksplozji, należy:</p> <ul style="list-style-type: none"> • Urządzenie należy stosować wyłącznie w dobrze wentylowanych miejscach. • Usunąć wszystkie potencjalne źródła zapłonu takie jak lampki kontrolne, papierosy, przenośne lampy elektryczne oraz plastikowe płachty malarskie (potencjalne zagrożenie wyładowaniami elektrostatycznymi). • W miejscu pracy nie powinny znajdować się niepotrzebne przedmioty, wliczając w to rozpuszczalniki, szmaty i benzynę. • Nie przyłączać lub odłączać przewodów zasilania ani włączać lub wyłączać oświetlenia w obecności łatwopalnych oparów. • Należy uziemić cały sprzęt w obszarze roboczym. Patrz instrukcje dotyczące Uziemienia. • Używać wyłącznie uziemionych przewodów. • Podczas prób na mokro z pistoletem mocno przyciskać pistolet do uziemionego kubła. Nie stosować okładzin kubła, jeżeli nie mają właściwości antystatycznych lub przewodzących. • Bezwzględnie przerwać pracę, jeżeli pojawią się iskry statyczne lub przebicie. Nie stosować ponownie urządzeń do czasu zidentyfikowania i wyjaśnienia problemu. • W obszarze roboczym powinna znajdować się działająca gaśnica. • Poprowadzić odprowadzenie z dala od źródeł zapłonu. W przypadku pęknięcia membrany w odprowadzanej cieczy może pojawić się powietrze. <p>Podczas czyszczenia na plastikowych częściach mogą tworzyć się ładunki elektrostatyczne, które mogą ulegać wyładowaniom, powodując zapłon łatwopalnych oparów. Aby zapobiec wybuchowi pożaru lub eksplozji, należy:</p> <ul style="list-style-type: none"> • Czyścić części z tworzyw sztucznych wyłącznie na dobrze wentylowanym obszarze. • Nie czyścić suchą ściereczką. • Nie używać pistoletów elektrostatycznych w obszarze pracy urządzenia.
 	<p>NIEBEZPIECZEŃSTWO — URZĄDZENIE POD CIŚNIENIEM</p> <p>Rozlana ciecz z urządzenia, wycieków lub pękniętych części może przedostać się do oczu lub na skórę i spowodować poważne obrażenia ciała.</p> <ul style="list-style-type: none"> • Po zakończeniu natryskiwania/dozowania i przed czyszczeniem, kontrolą lub serwisowaniem sprzętu należy postępować zgodnie z procedurą usuwania nadmiaru ciśnienia. • Dokręcić wszystkie połączenia doprowadzania cieczy przed włączeniem urządzenia. • Codziennie sprawdzać węże, rury i złączki. Natychmiast naprawić lub wymienić zużyte lub uszkodzone części.

OSTRZEŻENIE

  <p>MPa / bar / PSI</p>	<p>NIEBEZPIECZEŃSTWO WYNIKAJĄCE Z NIEPRAWIDŁOWEGO UŻYTKOWANIA URZĄDZENIA</p> <p>Niewłaściwe stosowanie sprzętu może prowadzić do śmierci lub kalectwa.</p> <ul style="list-style-type: none"> • Nie obsługiwać sprzętu w stanie zmęczenia lub pod wpływem substancji odurzających lub alkoholu. • Nie przekraczać maksymalnego ciśnienia roboczego lub wartości znamionowej temperatury odnoszących się do części systemu o najniższych wartościach znamionowych. Patrz rozdział Dane techniczne znajdujący się we wszystkich instrukcjach obsługi sprzętu. • Używać płynów i rozpuszczalników zgodnych ze zwilżonymi częściami urządzenia. Patrz rozdział Dane techniczne znajdujący się we wszystkich instrukcjach obsługi sprzętu. Zapoznać się z ostrzeżeniami producenta cieczy i rozpuszczalników. W celu uzyskania pełnych informacji na temat materiału należy uzyskać kartę charakterystyki bezpieczeństwa produktu (MSDS) od dystrybutora lub sprzedawcy. • Nie opuszczać obszaru roboczego, jeśli sprzęt jest podłączony do zasilania lub pod ciśnieniem. • Należy wyłączyć cały sprzęt i postępować zgodnie z Procedurą usuwania nadmiaru ciśnienia, gdy sprzęt nie jest używany. • Sprawdzać urządzenie codziennie. Naprawić lub natychmiast wymienić uszkodzone części wyłącznie na oryginalne części zamienne producenta. • Nie zmieniać ani modyfikować sprzętu. Zmiany lub modyfikacje mogą spowodować unieważnienie atestów przedstawicielstwa oraz stwarzać zagrożenie dla bezpieczeństwa. • Upewnić się, czy sprzęt pracuje zgodnie z parametrami znamionowymi i czy jest on zatwierdzony do użytku w środowisku, w którym jest stosowany. • Sprzętu należy używać wyłącznie zgodnie z jego przeznaczeniem. W celu otrzymania dodatkowych informacji proszę skontaktować się z Państwa dystrybutorem sprzętu. • Węże i kable robocze należy prowadzić z dala od ruchu pieszego, ostrych krawędzi, ruchomych części oraz gorących powierzchni. • Nie zaginać lub nadmiernie wyginać węży lub używać ich do ciągnięcia wyposażenia. • Dzieci i zwierzęta trzymać z dala od obszaru roboczego. • Należy postępować zgodnie z obowiązującymi przepisami BHP.
   <p>MPa / bar / PSI</p>	<p>NIEBEZPIECZEŃSTWO — ROZSZERZANIE POD WPŁYWEM TEMPERATURY</p> <p>Płyny poddane działaniu wysokiej temperatury w zamkniętej przestrzeni, w tym wewnątrz węży, mogą spowodować nagły wzrost ciśnienia ze względu na rozszerzalność cieplną. Przekroczenie dopuszczalnego ciśnienia może spowodować rozerwanie sprzętu i poważne obrażenia ciała.</p> <ul style="list-style-type: none"> • W celu obniżenia ciśnienia spowodowanego rozszerzaniem płynu podczas podgrzewania należy otworzyć zawór. • Wymieniać węże z wyprzedzeniem w regularnych odstępach w oparciu o warunki robocze.
 	<p>ZAGROŻENIA ZWIĄZANE Z CZYSZCZENIEM CZĘŚCI PLASTIKOWYCH ROZPUSZCZALNIKAMI</p> <p>Wiele rozpuszczalników może niszczyć elementy z tworzyw sztucznych i powodować ich usterki, co w konsekwencji może być przyczyną poważnego obrażenia ciała lub uszkodzenia mienia.</p> <ul style="list-style-type: none"> • Do czyszczenia plastikowych elementów strukturalnych lub ciśnieniowych można używać wyłącznie kompatybilnych rozpuszczalników wodnych. • Patrz Dane techniczne w instrukcji tego urządzenia i w instrukcjach innego sprzętu. Zapoznać się z kartą charakterystyki substancji niebezpiecznej (MSDS) oraz zaleceniami producenta cieczy i rozpuszczalników.

OSTRZEŻENIE

 	<p>NIEBEZPIECZEŃSTWO TOKSYCZNEGO DZIAŁANIA CIECZY LUB OPARÓW</p> <p>Toksyczne ciecze lub opary mogą spowodować, w przypadku przedostania się do oka lub na powierzchnię skóry, inhalacji lub połknięcia, poważne obrażenia lub zgon.</p> <ul style="list-style-type: none"> • Zapoznać się z kartami charakterystyki bezpieczeństwa produktu (MSDS), aby uzyskać szczegółowe informacje na temat stosowanych cieczy. • Poprowadzić odprowadzenie z dala od obszaru roboczego. W przypadku pęknięcia membrany do powietrza może przedostawać się ciecz. • Niebezpieczne ciecze należy przechowywać w odpowiednich pojemnikach, a ich utylizacja musi być zgodna z obowiązującymi wytycznymi.
	<p>NIEBEZPIECZEŃSTWO OPARZENIA</p> <p>W czasie pracy powierzchnie urządzenia i podgrzewane płyny mogą nagrzewać się do wysokiej temperatury. W celu uniknięcia poważnych oparzeń:</p> <ul style="list-style-type: none"> • Nie wolno dotykać gorących cieczy ani sprzętu.
	<p>ŚRODKI OCHRONY OSOBISTEJ</p> <p>Podczas pobytu w obszarze roboczym należy nosić odpowiednie środki ochrony, co pomoże zapobiec poważnym urazom, w tym urazom oczu, utracie słuchu, wdychaniu toksycznych oparów oraz oparzeniom. Obejmują one między innymi:</p> <ul style="list-style-type: none"> • Środki ochrony oczu oraz słuchu. • Producent cieczy oraz rozpuszczalnika zaleca stosowanie aparatów oddechowych, odzieży ochronnej oraz rękawic.

Informacje dotyczące zamawiania

Aby znaleźć najbliższego dystrybutora

1. Odwiedź witrynę internetową www.graco.com.
2. Kliknij kartę Gdzie kupić i skorzystaj z Lokalizatora dystrybutorów.

Aby określić konfigurację nowej pompy

Prosimy skontaktować się z dystrybutorem.

LUB

Użyj [Narzędzia online wyboru produktów Husky](#) na stronie Process Equipment w witrynie www.graco.com.

Aby zamówić części zamienne

Prosimy skontaktować się z dystrybutorem.

Uwaga dystrybutora

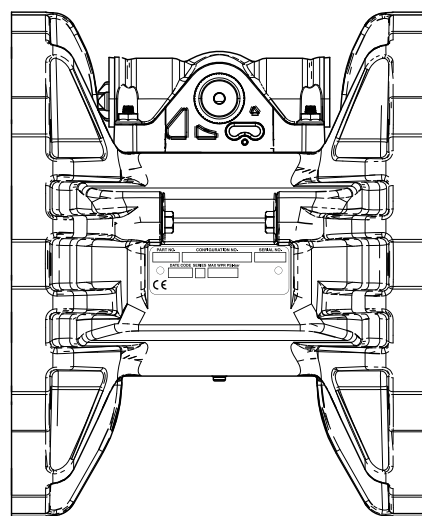
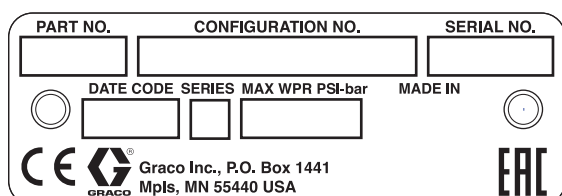
1. Aby znaleźć numery katalogowe nowych pomp lub zestawów, należy skorzystać z [Narzędzia online wyboru produktów Husky](#).
2. Aby znaleźć numery części zamiennych:
 - a. Użyj numer konfiguracji z tabliczki identyfikacyjnej znajdującej się na pompie. Jeśli posiadasz wyłącznie 6-cyfrowy numer części, skorzystaj z narzędzia wyboru w celu znalezienia odpowiadającego mu numer konfiguracji.
 - b. Użyj Tabeli z numerami konfiguracji na następnej stronie, aby zrozumieć, które części są opisane przez każdą cyfrę.
 - c. Odwołaj się do rysunku z głównymi częściami i Przewodnika po częściach/zestawach. W razie konieczności prosimy o skorzystanie z odsyłaczy do stron znajdujących się na tych dwóch stronach celem uzyskania dalszych informacji dotyczących zamawiania.
3. Skontaktuj się z Działem obsługi klienta firmy Graco, aby złożyć zamówienie.

Powiązane instrukcje

Numer instrukcji	Tytuł
3A2888	Sterowana powietrzem pompa membranowa Husky 15120, obsługa

Tabela z numerami konfiguracji

Sprawdzić tabliczkę znamionową pompy (ID), na której podano numer konfiguracji pompy. Za pomocą następującej tabeli można określić części pompy.



ti23919a

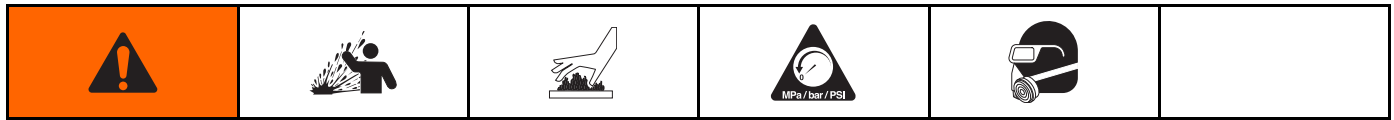
Przykładowy numer konfiguracji: **15120P-PP01AP1PPPTFKPT**

15120	P	P	P01A	P1	PP	PT	FK	PT
Model pompy	Fluid Sekcja Materiał	Typ napędu	Część środkowa i zawór powietrza	Ostony hydrauliczne i rozdzielacze	Gniazda	Kulki	Membrany	Rozdzielacz i uszczelki gniazda

Model pompy	Fluid Sekcja Materiał	Typ napędu	Część środkowa i zawór powietrza	Do zastosowania z	Ostony hydrauliczne i rozdzielacze
15120	P Polipropylen	P Pneumatyczny	P01A Polipropylen	Membrany standardowe	P1 Polipropylen, kołnierz środkowy, ANSI/DIN
15120	F PVDF		P01G Polipropylen	Membrany typu overmolded	P2 Polipropylen, kołnierz końcowy, ANSI/DIN
					F2 PVDF, kołnierz końcowy, ANSI/DIN

Materiał gniazda		Materiał kulki		Materiał membrany		Materiał rozdzielacza i uszczelki gniazda	
PP	Polipropylen	FK	FKM	FK	FKM	PT	PTFE
PV	PVDF	PT	PTFE	PO	PTFE/EPDM typ overmolded		
SP	Santoprene	SP	Santoprene	PT	PTFE/Santoprene dwuczęściowa		
SS	Stal nierdzewna			SP	Santoprene		

Rozwiązywanie problemów



Problem	Przyczyna	Rozwiązanie
Pompa pracuje ale nie zalewa się.	Pompa pracuje zbyt szybko, powodując kawitację przed zalaniem.	Zmniejszyć ciśnienie wlotu powietrza.
	Kula zaworu zwrotnego mocno zużyta lub zaklinowana w gnieździe albo rozdzielaczu.	Wymienić kulę i gniazdo.
	Mocno zużyte gniazdo.	Wymienić kulę i gniazdo.
	Zatkany wylot lub wlot.	Przetkać.
	Zamknięty zawór wlotu lub wylotu.	Otworzyć.
	Obluzowane łączniki wlotu lub rozdzielacza.	Dokręć połączenia.
	Uszkodzone uszczelki o-ring rozdzielacza.	Wymienić uszczelki o-ring.
Pompa pracuje, gdy jest wyłączona lub nie utrzymujeżądanego ciśnienia po wyłączeniu.	Zużyte kule zaworu zwrotnego, gniazda lub pierścienie o-ring.	Wymienić.
Pompa nie pracuje lub wykonuje jeden cykl pracy i zatrzymuje się.	Zablokowany lub zanieczyszczony zawór powietrza.	Zdemontować i oczyścić zawór powietrza. Korzystać z powietrza filtrowanego.
	Kulka zaworu zwrotnego poważnie zużyta i zaklinowana w gnieździe.	Wymienić kulę i gniazdo.
	Zużyty, uszkodzony lub zatkany zawór sterujący.	Wymienić zawór sterujący.
	Uszkodzona uszczelka zaworu powietrza.	Wymienić uszczelkę.
	Zatkany zawór dozujący.	Wyrównać ciśnienie (zdekompresować instalację) i wyczyścić zawór.
Pompa pracuje nieprawidłowo.	Zatkany przewód ssący.	Sprawdzić; oczyścić.
	Klejące się lub nieszczelne kulki zaworu zwrotnego.	Oczyścić lub wymienić.
	Rozerwana membrana (lub egzemplarz zapasowy).	Wymienić.
	Ograniczony wylot.	Usunąć ograniczenie.
	Uszkodzone lub zużyte zawory sterujące.	Wymienić zawory sterujące.
	Uszkodzony zawór powietrza.	Wymienić zawór powietrza.
	Uszkodzona uszczelka zaworu powietrza.	Wymienić uszczelkę zaworu powietrza.
	Nieprawidłowy dopływ powietrza.	Naprawić dopływ powietrza.
	Obłodzenie tłumika wylotu.	Zastosować bardziej suchy dopływ powietrza.

Problem	Przyczyna	Rozwiązanie
Pompowana ciecz zawiera pęcherzyki powietrza.	Luźny przewód ssący.	Dokręć połączenia.
	Rozerwana membrana (lub egzemplarz zapasowy).	Wymienić.
	Poluzowane rozdzielacze, uszkodzone gniazda lub pierścienie o-ring.	Dokręcić sworznie rozdzielacza lub wymienić gniazda albo pierścienie o-ring.
	Kawitacja pompy.	Zmniejszyć prędkość pompy lub wysokość ssania.
	Poluzowany sworznień wału membrany.	Dokręć połączenia.
Wywiewane powietrze zawiera pompowaną ciecz.	Rozerwana membrana (lub egzemplarz zapasowy).	Wymienić.
	Poluzowany sworznień wału membrany.	Dokręcić albo wymienić.
Wilgoć w wywiewanym powietrzu.	Wysoka wilgotność powietrza wlotowego.	Zastosować bardziej suchy dopływ powietrza.
Pompa usuwa nadmiar powietrza podczas utyku.	Zużyta miska lub płytką zaworu.	Wymienić miskę i płytkę.
	Uszkodzona uszczelka zaworu powietrza.	Wymienić uszczelkę.
	Uszkodzony zawór sterujący.	Wymienić zawory sterujące.
	Zużyte uszczelki lub łożyska wału.	Wymienić uszczelki lub łożyska wału.
Pompa nieszczelna, pobiera powietrze z zewnątrz.	Poluzowane śruby zaworu powietrza lub osłony hydraulicznej.	Dokręć połączenia.
	Uszkodzona membrana.	Wymienić membranę.
	Uszkodzona uszczelka zaworu powietrza.	Wymienić uszczelkę.
Pompa nieszczelna, ciecz przedostaje się z zewnątrz przez łączenia.	Obluzowane śruby rozdzielacza albo śruby osłony hydraulicznej.	Dokręć śruby rozdzielacza lub śruby osłony hydraulicznej.
	Całkowicie zużyte pierścienie o-ring rozdzielacza.	Wymienić uszczelki o-ring.

Naprawa

Procedura usuwania nadmiaru ciśnienia



Za każdym razem, kiedy pojawi się ten symbol, prosimy postępować zgodnie z Procedurą usuwania nadmiaru ciśnienia.

<p>Urządzenie pozostaje pod ciśnieniem aż do chwili ręcznego usunięcia nadmiaru ciśnienia. Aby uniknąć poważnych obrażeń spowodowanych działaniem cieczy pod ciśnieniem, takich jak wtrysk substancji do oczu lub na skórę, należy postępować zgodnie z Procedurą usuwania nadmiaru ciśnienia zawsze po zakończeniu pompowania oraz przed czyszczeniem, kontrolą lub serwisowaniem urządzenia.</p>					

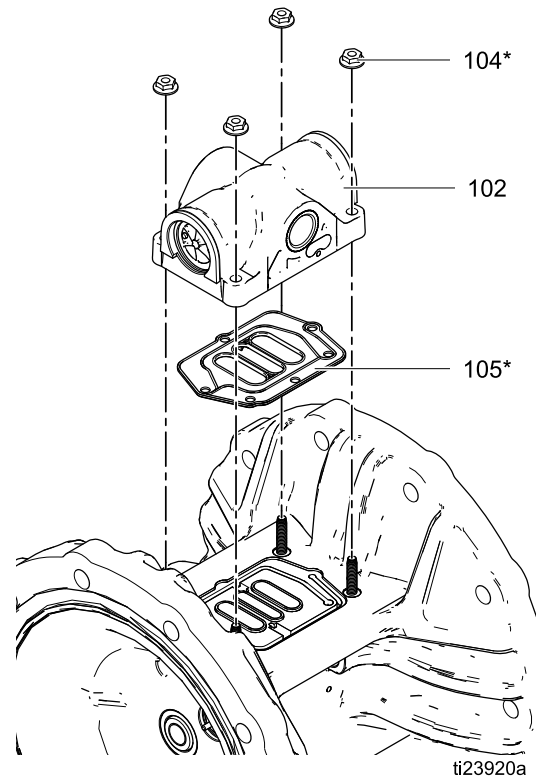
1. Odciąć dopływ powietrza do pompy.
2. Otworzyć zawór dozujący, jeśli występuje.
3. Otworzyć zawór spustowy cieczy, aby zmniejszyć jej ciśnienie. Należy mieć przygotowany zbiornik do zgromadzenia odprowadzonej cieczy.

Wymiana całego zaworu powietrza

Postępuj zgodnie z tymi instrukcjami, aby zainstalować Zestaw zamienny zaworu powietrza 24B773.

1. Zatrzymać pompę. Postępować zgodnie z rozdziałem [Procedura usuwania nadmiaru ciśnienia, page 10](#).
2. Odłączyć przewód powietrza doprowadzony do silnika.

3. Odkręcić nakrętki (104). Wyjąć zawór powietrza (102) i uszczelkę (105).
4. Wyrównać nową uszczelkę zaworu powietrza (105*) na środkowej obudowie, a następnie przymocować zawór powietrza. Postępować zgodnie z rozdziałem [Wskazówki dotyczące dokręcania, page 18](#).
5. Podłączyć przewód powietrza do silnika.



Wymiana uszczelek lub przebudowa zaworu powietrza

Postępować zgodnie z tymi instrukcjami w celu serwisowania zaworu powietrza przy użyciu jednego z dostępnych zestawów naprawczych. Części zestawu uszczelek zaworu powietrza oznaczone są symbolem †. Części zestawu naprawczego zaworu powietrza oznaczone są symbolem ◆. Części zestawu zaślepki zaworu powietrza oznaczone są symbolem ‡.

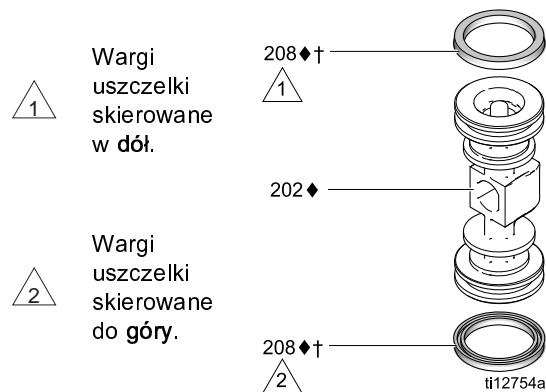
Demontaż zaworu powietrza

- Wykonać kroki 1–3 z części [Wymiana całego zaworu powietrza, page 10](#).
- Użyć śrubokrętu T10 Torx do wykręcenia dwóch śrub (209). Zdjąć płytkę zaworu (205), zespół miski (212–214), sprężynę (211) i zespół zaczepu (203).
- Wyciągnąć miskę (213) z podstawy (212). Wyjąć pierścień o-ring (214) z miski.
- Wyjąć pierścień ustalający (210) z każdego końca zaworu powietrza. Za pomocą tłoka (202) wypchnąć zaślepkę (207) z jednego końca. Wymontować uszczelkę u-kształtną (208) z tłoka. Wyciągnąć tłok z końca i zdjąć drugą uszczelkę u-kształtną (208). Zdjąć drugą zaślepkę (207) i o-ringi obudowy zaworu powietrza (206).
- Zdjąć krzywkę zaczepu (204) z obudowy zaworu powietrza (201).

Ponowny montaż zaworu powietrza

UWAGA: Nałożyć smar na bazie litu, jeżeli konieczne będzie smarowanie. Zamówić Graco PN 111920.

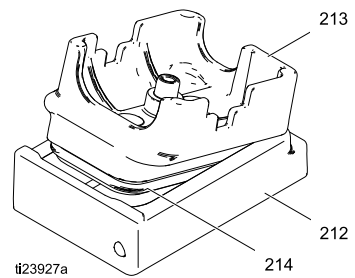
- Wykorzystać wszystkie części znajdujące się w zestawach naprawczych. Oczyszczyć inne części i sprawdzić, czy nie są uszkodzone. W razie potrzeby wymienić.
- Nasmarować krzywkę zaczepu (204◆) i zamontować ją w obudowie (201).
- Nasmarować uszczelki u-kształtne (208◆†) i założyć je na tłok wargami skierowanymi w stronę środka tłoka.



- Nasmarować oba końce tłoka (202◆) oraz otwór w obudowie. Zamocować tłok w obudowie (201), płaską stroną skierowaną w stronę uszczelki (213◆). Należy uważać, aby nie rozerwać uszczelek u-kształtnych (208◆†) podczas wsuwania tłoka w obudowę.
- Nasmarować nowe pierścienie o-ring (206◆†‡) i założyć je na zaślepki (207‡). Zaślepki zamocować do obudowy.
- Założyć pierścień ustalający (210‡) na każdy koniec, aby utrzymać zaślepki na miejscu.

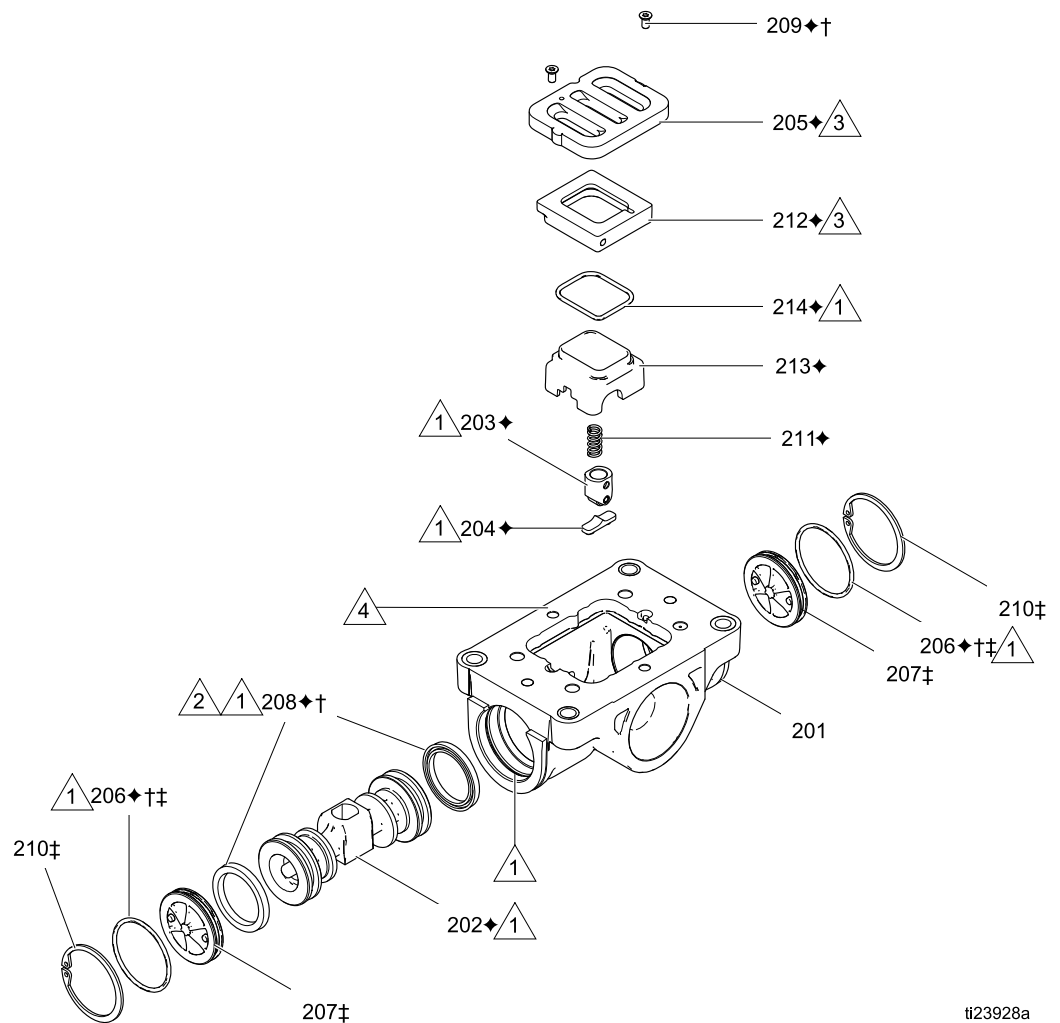
Naprawa

7. Nasmarować i zamocować zespół zaczepu (203♦) na tłok. Założyć pierścień o-ring (214♦) na miskę (213♦). Nałożyć ciekłą warstwę smaru na zewnętrzną powierzchnię pierścienia o-ring oraz na wewnętrzną powierzchnię współpracującą podstawy (212♦). Skierować koniec podstawy z magnesem w stronę końca miski z większym wycięciem. Sprzęgnąć ze sobą przeciwne końce tych części. Pozostawić koniec z magnesem swobodnie. Przechylić podstawę kierunku miski i do końca sprzęgnąć ze sobą części, uważając, aby pierścień o-ring pozostał na miejscu. Założyć sprężynę (211♦) na występ na misce. Wyrównać magnes na podstawie z wlotem powietrza i zamocować zespół miski.



8. Nasmarować bok miski i zamontować płytkę zaworu (205♦). Wyrównać mały otwór w płytce z wlotem powietrza. Dokręcić śruby (209♦), aby wszystko pozostało na miejscu.

- 1 Nałożyć smar na bazie litu.
- 2 Wargi uszczelki U-kształtnej muszą być zwrócone ku tłokowi.
- 3 Nałożyć smar na bazie litu na powierzchnię stykową.
- 4 Wlot powietrza.



Naprawa zaworu zwrotnego



UWAGA: Dostępne są zestawy dla nowych kulek i gniazd zaworów zwrotnych w szerokiej gamie materiałów. Patrz strona 27 w celu zamówienia zestawów wykonanych z żądanego materiału (materiałów). Dostępne są również zestawy pierścieni o-ring i łączników.

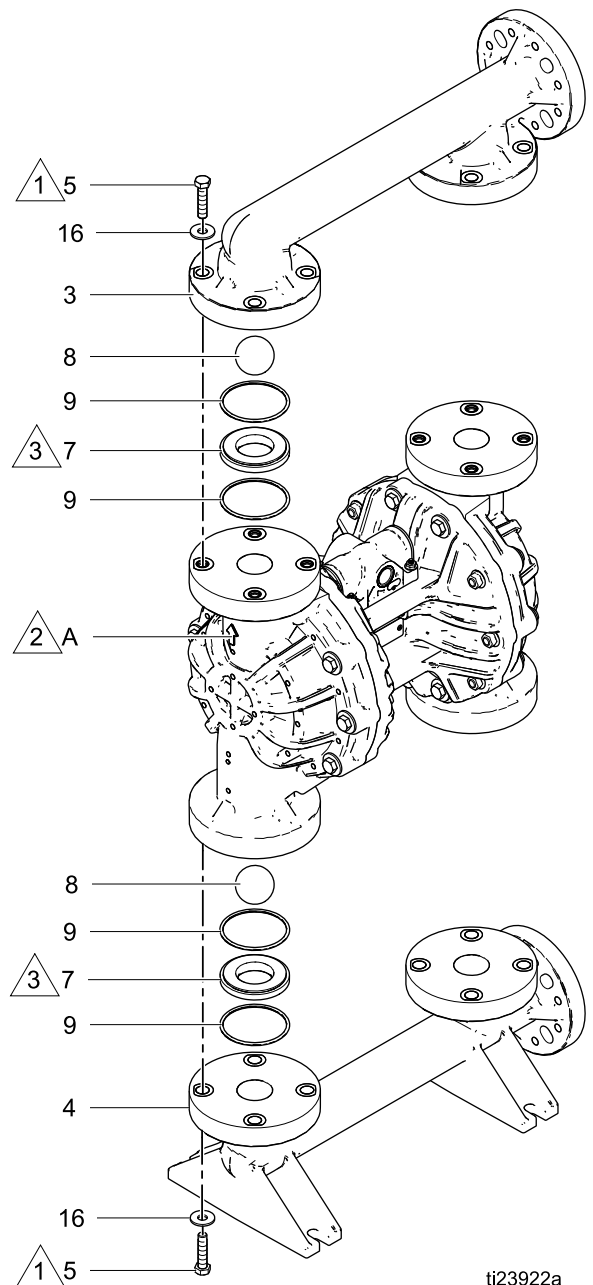
UWAGA: Aby zapewnić prawidłowe usadzenie kulek zaworu, należy zawsze wymieniać gniazda podczas wymiany kulek. Ponadto należy wymienić pierścienie o-ring za każdym razem, gdy rozdzielacz jest wyjmowany.

Demontaż zaworu zwrotnego

1. Postępować zgodnie z rozdziałem [Procedura usuwania nadmiaru ciśnienia, page 10](#). Odłączyć wszystkie węże.
2. Wyjąć pompę z zamocowania.
3. **UWAGA:** Użyć ręcznych narzędzi aż do zwolnienia blokującej łatki przylepnej. Użyć klucza nasadowego 17 mm (1 1/16 cala) do wymontowania łączników rozdzielacza (5), a następnie wyjąć rozdzielacz (3).
4. Wymontować pierścienie o-ring (9), gniazda (7) i kulki (8).
5. Obrócić pompę i zdjąć wlotowy przewód rozgałęźny (4).
6. Wymontować pierścienie o-ring (9), gniazda (7) i kulki (8).

Ponowny montaż zaworu zwrotnego

1. Oczyszczyć wszystkie części i sprawdzić, czy nie są zużyte lub uszkodzone. Wymienić części zależnie od potrzeb.
2. Ponownie zamontować, wykonując czynności w odwrotnej kolejności, zgodnie z uwagami widocznymi na rysunku. W pierwszej kolejności założyć rozdzielacz wlotu. Dopilnować, żeby kulowe zawory zwrotne (7–9) i rozdzielacze (3, 4) były zmontowane **dokładnie** w przedstawiony sposób. Kulka musi być osadzona na sfazowanej stronie gniazda. Strzałki (A) na osłonach hydraulicznych (2) **muszą** być skierowane w stronę wylotu przewodu rozgałęźnego (3).



ti23922a

Figure 1 Zespół zaworu zwrotnego

1. Dokręcić momentem 21 do 25 N•m (190 do 200 cali/funt). Postępować zgodnie z sekwencją momentu obrotowego. Patrz [Wskazówki dotyczące dokręcania, page 18](#).
2. Strzałka (A) musi wskazywać na rozdzielacz wylotu.
3. Sfazowana strona gniazda musi być odwrócona w stronę kulki.

Naprawa membrany i części środkowej



UWAGA: Zestawy membran dostępne są w szerokiej gamie materiałów i stylów. Patrz strony 28–29. Dostępny jest również zestaw przebudowy środka. Patrz strona 23. Części zawarte w zestawie przebudowy środka oznaczone są symbolem *. Aby uzyskać najlepsze rezultaty, należy użyć wszystkich części z zestawu.

Demontaż membrany i części środkowej

1. Postępować zgodnie z rozdziałem [Procedura usuwania nadmiaru ciśnienia](#), page 10.
2. Zdjąć rozdzielacze i zdemontować kulowe zawory zwrotne w sposób przedstawiony w [Naprawa zaworu zwrotnego](#), page 13.

UWAGA: Dla wygody można wyjmować sworznie wewnętrznej osłony hydraulicznej (5) podczas wyjmowania rozdzielacza.

3. **Membrany typu overmolded (modele PO)**
 - a. Ustawić pompę tak, aby jedna z osłon hydraulicznych (2) była skierowana do góry. Użyć klucza nasadowego 17 mm, aby zdjąć śruby osłony hydraulicznej (5, 6), a następnie podciągnąć osłonę w górę pompy i zdjąć ją.
 - b. Odsłoniętą membranę (12) można odkręcić ręcznie. Wał zostanie zwolniony i wyjdzie wraz z membraną albo pozostanie przytwierdzony do drugiej membrany. Jeżeli sworznie wału membrany (14) pozostanie przytwierdzone do wału (108), sworznie należy zdjąć. Zdjąć płytkę membrany od strony układu pneumatycznego (11) oraz podkładkę (17).
 - c. Odwrócić pompę i wyjąć drugą osłonę hydrauliczną. Zdjąć membranę (oraz wał, jeżeli zajdzie taka konieczność).
 - d. Jeżeli wał wciąż będzie przytwierdzony do którejkolwiek z membran, chwycić mocno membranę i używając klucza maszynowego na płaszczyznach wału w celu zdjęcia jej. Wyjąć również płytkę membrany od strony układu pneumatycznego (11) oraz podkładkę (17). Należy przejść do kroku 5.

4. Wszystkie inne membrany

- a. Ustawić pompę tak, aby jedna z osłon hydraulicznych była skierowana do góry. Używając klucza nasadowego 17 mm, usunąć śruby osłony hydraulicznej (5, 6), a następnie podciągnąć osłonę w górę pompy (2) i zdjąć ją. Odwrócić pompę i wyjąć drugą osłonę hydrauliczną.
 - b. Przytrzymać nakrętkę sześciokątne jednej hydraulicznej strony płytki membrany (15) przy pomocy klucza nasadowego lub klucza oczkowego 1-1/2. Użyć kolejnego klucza (takiego samego rozmiaru) na nakrętkach sześciokątnych drugiej płytki w celu wyjęcia. Następnie zdjąć wszystkie części każdego zespołu membrany.
5. Dokonać oględzin wałka membrany (108) po kątem zużycia lub zarysowań. W przypadku stwierdzenia uszkodzeń sprawdzić łożyska (107), nie demontując ich. Jeżeli będą uszkodzone, użyć ściągacza do łożysk, aby je wyjąć.

UWAGA: Nieuszkodzonych łożysk nie należy demontować.

6. Używając narzędzia do wyjmowania pierścieni o-ring wyjąć uszczelkę u-kształtną (106) ze środkowej obudowy. Łożyska (107) mogą pozostać na miejscu.
7. W razie potrzeby użyć klucza nasadowego, aby odkręcić zawory sterujące (111).
8. Kasety zaworów sterujących wyjmować tylko, jeśli jest to niezbędne ze względu na rozpoznany lub podejrzewany problem. **Po wyjęciu zaworów sterujących** użyć klucza imbusowego do demontażu kaset (109), a następnie wymontować pierścienie o-ring kaset (110). Jeśli kasetka zostanie rozebrana, należy użyć dwóch śrubokrętów do jej wykręcenia.

UWAGA: Nie należy wyjmować nieuszkodzonych kaset zaworów sterujących.

Zamontować ponownie membranę i część środkową

Należy przestrzegać wszystkich uwag znajdujących się na ilustracji. Uwagi te zawierają **ważne** informacje.

UWAGA: Nałożyć smar na bazie litu, jeżeli konieczne będzie smarowanie.

1. Oczyszczyć wszystkie części i sprawdzić, czy nie są zużyte lub uszkodzone. Wymienić części zależnie od potrzeb.
2. Jeśli zostały wymontowane, nasmarować i zamontować nowe kasety zaworu sterującego (109), pierścienie o-ring kasety (110) i pierścienie ustalające (113).
UWAGA: Kasety (109) *muszą* być zamontowane przed zaworami sterującymi (111).
3. Nasmarować i zamontować zawory sterujące (111). Dokręcić momentem 2-3 N•m (20-25 cali/funt) przy 110 obr./min. Nie dokręcać nadmiernie.
4. Nasmarować i założyć uszczelkę ukształtowanego wału membrany (106) w taki sposób, żeby wargi były skierowane **na zewnątrz** obudowy.
5. Jeżeli łożyska są wyjęte, włożyć nowe (107) do środkowej obudowy. Za pomocą prasy lub klocka i gumowego młotka wcisnąć łożysko tak, by zrównało się z powierzchnią środkowej obudowy.
6. **Zestawy membran typu overmolded (PO)**
 - a. Zacisnąć w imadle powierzchnie płaskie wału.
 - b. Jeżeli śruba dociskowa się poluzuje lub jeżeli zostanie wymieniona, nałożyć trwały (czerwony) uszczelniacz gwintów lub jego odpowiednik na gwinty po stronie membrany. Mocno przykręcić membranę.
 - c. Zamontować płytkę od strony układu pneumatycznego (11) i podkładkę (17) na membranie. Zaokrąglona strona płytki musi być skierowana ku membranie.
 - d. Nanieść średniej mocy (niebieski) uszczelniacz gwintów na gwinty zespołu membrany. Wkręcić

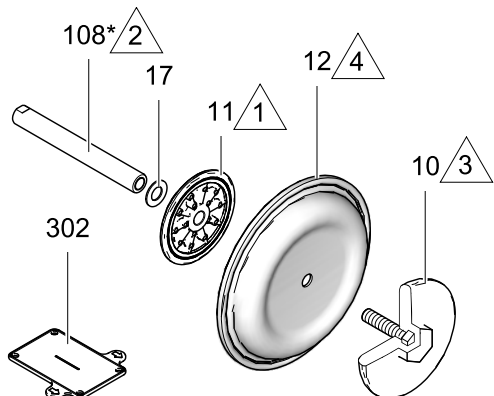
zespół do wału, dokręcając ręcznie najmocniej, jak się da.

- e. Nasmarować uszczelki ukształtne (106*) oraz sam wał membrany (108*) na całej długości oraz jego końce. Wsunąć wał w obudowę.
- f. Z powrotem przytwierdzić osłonę hydrauliczną (3). Strzałka (A) musi być skierowana w stronę zaworu powietrza. Patrz [Wskazówki dotyczące dokręcania, page 18](#).
- g. Powtórz kroki b–d dla drugiego zespołu membrany i założyć na odsłoniętym końcu wału.
- h. Dokręcić ręcznie jak najmocniej. Przejdź do punktu 8.

7. Wszystkie inne membrany

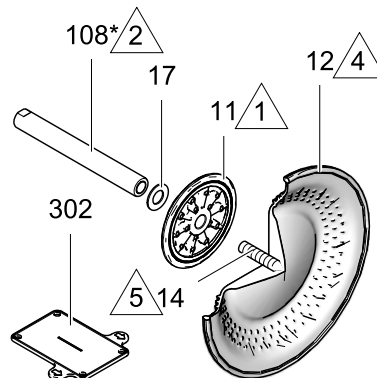
- a. Złożyć membranę (12), zapasową membranę (13, jeśli występuje), po stronie pneumatycznej płytki membrany (11), oraz podkładkę (17) po hydraulicznej stronie płytki (10) dokładnie tak, jak pokazano na rysunku.
- b. Nanieść podkład oraz średniej mocy (niebieski) uszczelniacz gwintów na gwinty śruby po hydraulicznej stronie płytki. Wkręcić zespół do wału, dokręcając ręcznie.
- c. Nasmarować uszczelki ukształtne (106*) oraz sam wał membrany (108*) na całej długości oraz jego końce. Wsunąć wał w obudowę.
- d. Powtórzyć te same czynności dla drugiego zespołu membrany i założyć na odsłonięty koniec wału.
- e. Kluczem maszynowym przytrzymać jedną z płytek i dokręcić drugą płytkę momentem 88–95 N•m (65–70 funtów/stope) przy maksymalnie 100 obrotach/minutę. Nie dokręcać nadmiernie.
- f. Z powrotem przytwierdzić osłonę hydrauliczną (3). Strzałka (A) musi być skierowana w stronę zaworu powietrza. Patrz [Wskazówki dotyczące dokręcania, page 18](#).

Modele SP i FK



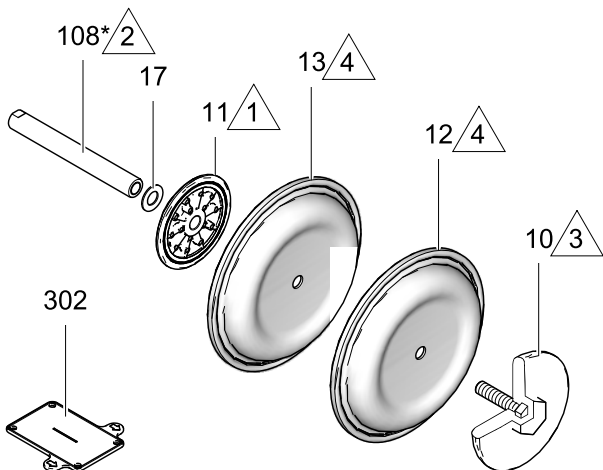
ti24028a

Modele PO



ti24029a

Modele PT



ti24027a



Zaokrąglona strona jest skierowana w stronę membrany



Nałożyć smar na bazie litu.



Nanieść podkład oraz średniej mocy (niebieski) uszczelniacz gwintów. Dokręcić momentem 88–95 N•m (65-70 funtów/stopę).



Oznaczenia AIR SIDE na membranie muszą być skierowane w stronę środkowej obudowy.



Jeżeli śruba się obluźuje lub zostanie wymieniona, nałożyć trwały (czerwony) preparat Loctite lub jego odpowiednik na gwinty po stronie membrany. Nanieść podkład oraz preparat Loctite średniej mocy (niebieski) lub jego odpowiednik na gwinty po stronie membrany.



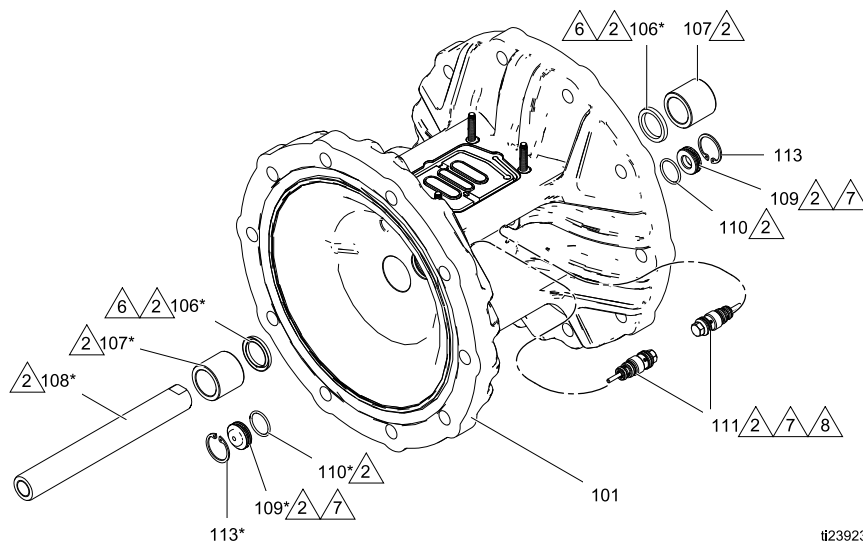
Wargi muszą być skierowane na zewnątrz obudowy.



Kasety (109) muszą być zamontowane przed zaworami sterującymi (111).

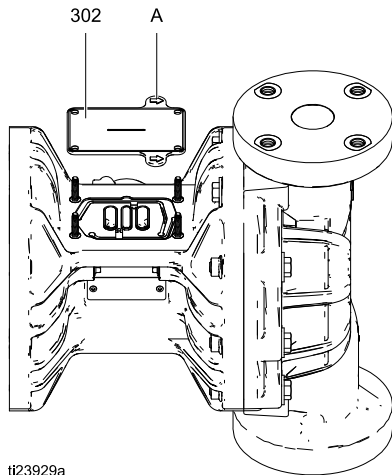


Dokręcić momentem 2–3 N•m (20–25 cali/funt).



ti23923a

8. Aby zapewnić prawidłowe osadzenie i przedłużyć żywotność membrany, należy podać ciśnienie powietrza do pompy przed założeniem drugiej osłony hydraulicznej.
- a. Umieścić dostarczone narzędzie (302) w miejscu, gdzie zazwyczaj przychodzi uszczelka zaworu powietrza (105). Strzałki (A) muszą być skierowane w stronę osłony hydraulicznej, która jest już przytwierdzona.



ti23929a

Figure 2 Narzędzie do osłony hydraulicznej

- b. Z powrotem założyć zawór powietrza.
- c. Dostarczyć do zaworu powietrza ciśnienie powietrza minimum 0,14 MPa (1,4 bara, 20 psi). Można zastosować sprężone powietrze. Membrana się przesunie, dzięki czemu druga osłona hydrauliczna dobrze osiądzie. Utrzymywać ciśnienie powietrza do momentu zamocowania drugiej osłony hydraulicznej.
- d. Przytwierdzić drugą osłonę hydrauliczną (3). Patrz [Wskazówki dotyczące dokręcania, page 18](#).
- e. Zdjąć zawór powietrza i narzędzie (302), wymienić uszczelkę (105) i z powrotem założyć zawór powietrza. Patrz [Wskazówki dotyczące dokręcania, page 18](#).

UWAGA: W razie wymiany membrany, ale nie zaworu powietrza należy usunąć zawór powietrza i uszczelkę, założyć narzędzie w miejscu uszczelki i umieścić ponownie zawór powietrza, aby uzyskać ciśnienie powietrza potrzebne do prawidłowego montażu drugiej osłony hydraulicznej. Należy pamiętać o wyjęciu narzędzia i wymianieniu uszczelki po zakończeniu.

- f. Z powrotem złożyć kulowe zawory zwrotne i rozdzielacze w sposób opisany w [Naprawa zaworu zwrotnego, page 13](#).

Wskazówki dotyczące dokręcania

Jeżeli osłona hydrauliczna lub rozdzielacz się poluzują, ważnym jest, aby dokręcić je, korzystając z następującej procedury w celu polepszenia uszczelnienia.

UWAGA: Zatrzaski pokrywy cieczy posiadają blokującą łatkę przylepną, którą nakłada się na gwinty. Jeżeli klej ten nadmiernie się zużyje, łączniki mogą się poluzować w trakcie pracy urządzenia. Wymienić śruby na nowe albo nanieść na gwinty preparat Loctite średniej mocy (niebieski) lub jego odpowiednik.

UWAGA: Należy zawsze całkowicie dokręcić osłony hydrauliczne przed dokręceniem rozdzielaczy.

1. Zacząć od wykonania kilku obrotów wszystkimi śrubami osłony hydraulicznej. Następnie wkręcać każdą śrubę do momentu, aż główka dotknie osłony.
2. Następnie wykonać 1/2 obrotu lub mniej każdą śrubą, wkręcając je na krzyż określonym momentem.
3. Powtórzyć dla rozdzielaczy.

Łączniki pokrywy hydraulicznej i rozdzielacza: od 21 do 25 N•m (od 190 do 220 cali/funt)

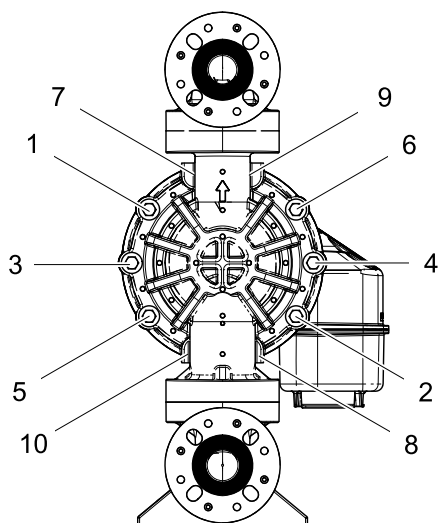
4. Ponownie dokręcić łączniki zaworu powietrza wkręcając je na krzyż określonym momentem.

Łączniki zaworu powietrza: od 5 do 6 N•m (od 45 do 55 cali/funt)

5. Ponownie dokręcić zawory sterujące zgodnie z określonym momentem obrotowym. **Nie dokręcać nadmiernie.**

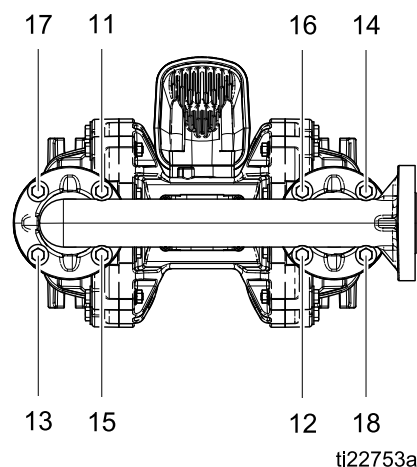
Zawory sterujące: od 2 do 3 N•m (od 20 do 25 cali/funt)

Śruby osłony hydraulicznej



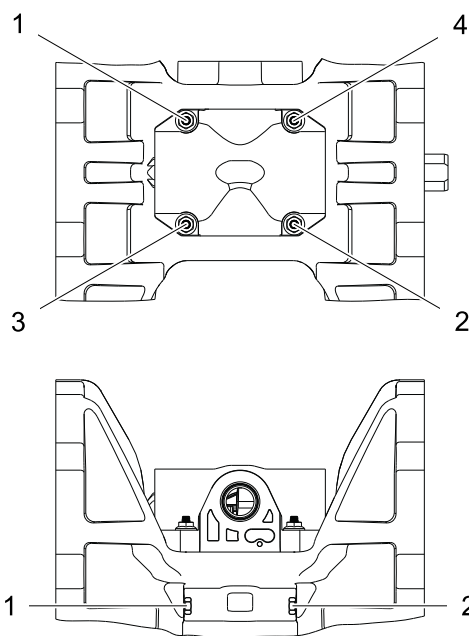
ti22752a

Śruby rozdzielacza wlotowego i wylotowego



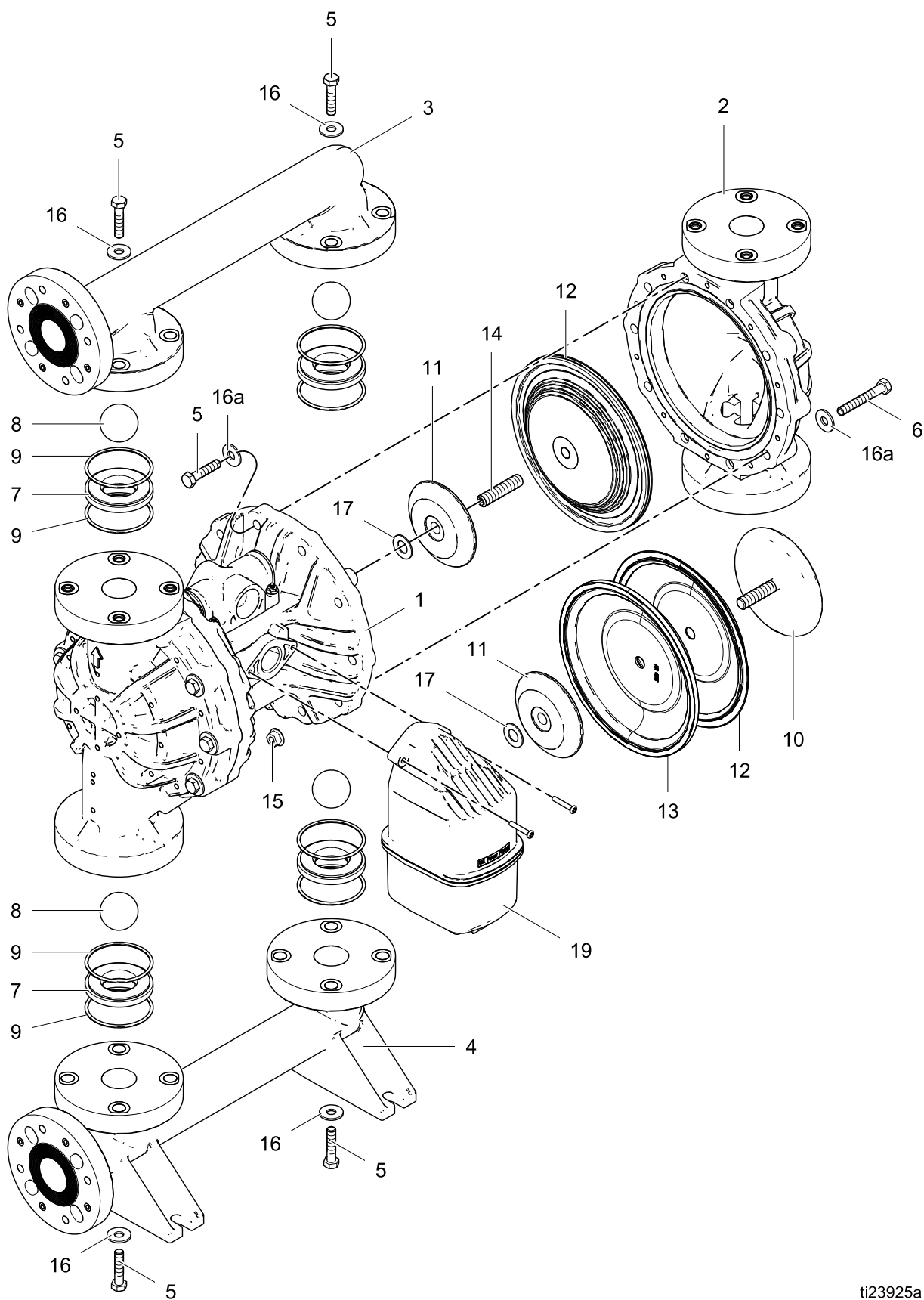
ti22753a

Śruby zaworu powietrza i zawory sterujące



ti21912a

Części



ti23925a

Przewodnik po częściach/zestawach

Niniejszą tabelę należy używać jako przewodnik po częściach/zestawach. Patrz strony wskazane w tabeli, aby uzyskać pełen opis zawartości zestawu.

Ref.	Część/zestaw	Opis	Ilość
1	24X348	Część środkowa; polipropylen	1
102	24B773	Zawór powietrza; <i>patrz strona 24</i>	1
2	24W210 24W216	Zestawy osłony hydraulicznej; <i>patrz strona 26</i> Polipropylen PVDF	2
3	24W232 24W214 24W265	Zestawy rozdzielacza wylotowego; <i>patrz strona 26</i> Polipropylen, kołnierz środkowy Polipropylen, kołnierz końcowy PVDF, kołnierz końcowy	1
4	24W264 24W215 24W266	Zestawy rozdzielacza wlotowego; <i>patrz strona 26</i> Polipropylen, kołnierz środkowy Polipropylen, kołnierz końcowy PVDF, kołnierz końcowy	1
5	24W213	Zestaw łącznika rozdzielacza; <i>patrz strona 26</i>	2
6	24W211	Zestaw łącznika osłony hydraulicznej; <i>patrz strona 26</i>	2
7	24W225 24W223 24W226 24W227	Gniazda; 4-pak, <i>patrz strona 27</i> Polipropylen PVDF Santoprene Stal nierdzewna	1
8	24W230 24W228 24W229	KULKI, zaworu, zwrotnego; 4-pak; <i>patrz strona 27</i> FKM PTFE Santoprene	1
9	24W212	PIERŚCIEŃ O-RING; gniazda; 8-pak, <i>patrz strona 30</i>	1

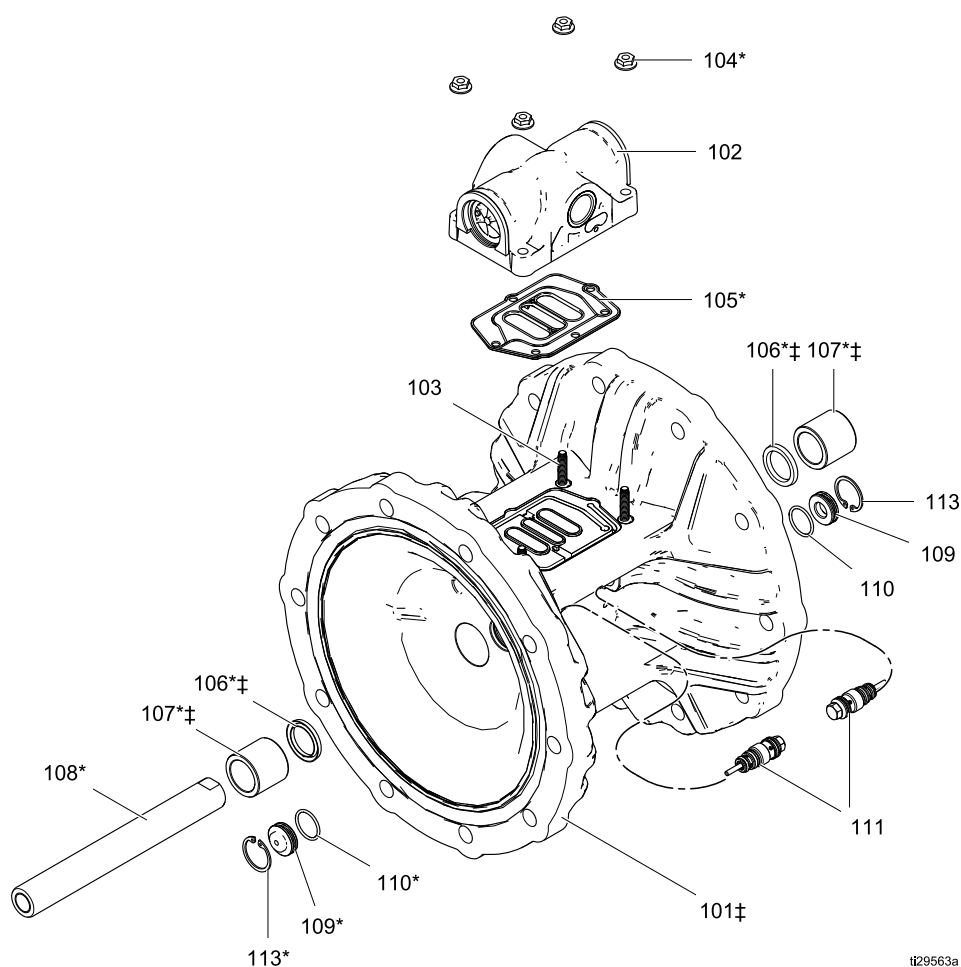
Ref.	Część/zestaw	Opis	Ilość
10	24W221 24W222	Płytki membrany od strony hydraulicznej; <i>patrz strona 29</i> Polipropylen PVDF	2
11	24W231	Płytki membrany od strony pneumatycznej; zawiera podkładkę (nr ref. 17); <i>patrz strona 29</i>	2
12	24W219 24W218 24W217 24W220	Zestawy membran; 2-pak, <i>patrz strony 28 do 29</i> Fluoroelastomer FKM, 1-częściowy, ze śrubami przelotowymi Santoprene, 1-częściowa, ze śrubami przelotowymi PTFE/EPDM typu overmolded; zawiera śrubę (nr ref. 14) PTFE/Santoprene 2-częściowa, ze śrubami przelotowymi; zawiera zapasową membranę (nr ref. 13)	1
13	---	MEMBRANA, zapasowa, Santoprene	1
14	---	ŚRUBA, zestaw; zawarta w membranach PO (nr ref. 12).	
15	---	NAKRĘTKA, zawarta w nr ref. 6	16
16	---	PODKŁADKA, 0,16 cala (4 mm)	16
16a	---	PODKŁADKA, 0,09 cala (2,4 mm)	20
17	---	PODKŁADKA, zawarta w nr ref. 11	1
18	188621▲	ETYKIETA, ostrzeżenie	1
19	24P932	TŁUMIK; zawiera pierścień o-ring i elementy montażowe.	1
20	16X034▲	PRZYWIESZKA, wskazówki dotyczące dokręcania	1
21	198382▲	NAKLEJKA, ostrzegawcza, wielojęzyczna	1

▲ Zamienne etykiety, symbole, przywieszki i karty ostrzegawcze są dostępne bezpłatnie.

Część środkowa

Przykładowy numer konfiguracji: **15120P-PP01AP1PPPTFKPT**

Model pompy	Fluid Sekcja Materiał	Typ napędu	Część środkowa i zawór powietrza	Oslony hydrauliczne i rozdzielacze	Gniazda	Kulki	Membrany	Rozdzielacz i uszczelki gniazda
15120	P	P	P01A	P1	PP	PT	FK	PT



Nr ref.	Opis	Liczba	Nr ref.	Opis	Liczba
101‡	OBUDOWA, środkowa	1	107*‡	ŁOŻYSKO, wału	2
102	ZAWÓR, powietrza, <i>patrz strona 24</i>	1	108*	WAŁ, środkowy	1
103	ŚRUBA, hi-lo	4	109*	KASETA, odbiornika pilota	2
104*	NAKRĘTKA, sześciokątna, z kołnierzem, ząbkowana	4	110*	PIERŚCIEŃ O-RING, buna-N	2
105*	USZCZELKA, zaworu powietrza	1	111*	ZAWÓR, sterujący, zespół	2
106*‡	USZCZELKA U-KSZTAŁTNA, wału środkowego	2	112*	SMAR	1
			113*	PIERŚCIEŃ, podtrzymujący	2

* Zawarte w zestawie do przebudowy części środkowej.

‡ Zawarte w zestawie do Śródkowa obudowa

Przykładowy numer konfiguracji: **15120P-PP01AP1PPPTFKPT**

Model pompy	Fluid Sekcja Materiał	Typ napędu	Część środkowa i zawór powietrza	Ostony hydrauliczne i rozdzielacze	Gniazda	Kulki	Membrany	Rozdzielacz i uszczelki gniazda
15120	P	P	P01A	P1	PP	PT	FK	PT

Zestawy do przebudowy części środkowej (*)	
P01A z 2-częściowymi membranami (PT) lub standardowymi membranami (SP, FK)	24W206
PO1G z membranami typu overmolded (PO)	24W207

Zawartość zestawów:

- 1 wał środkowy (108)
- 4 sześciokątne nakrętki, ząbkowane (104)
- 2 łożyska wału środkowego (107)
- 2 uszczelki u-kształtne wału środkowego (106)
- 1 uszczelka zaworu powietrza (105)
- 8 pierścieni o-ring gniazda (9)
- 2 zawory sterujące (111)
- 2 kasety odbiornika zaworu sterującego (109)
- 2 pierścienie ustalające (113)
- 2 pierścienie o-ring kasety odbiornika (110)
- 1 opakowanie smaru (112)

Zestawy zespołu zaworu sterującego	
Wszystkie modele	24V823

Zawartość zestawu:

- 2 zawory sterujące (111)
- 2 kasety odbiornika zaworu sterującego (109)
- 2 pierścienie o-ring kasety odbiornika (110)
- 1 opakowanie smaru (112)
- 2 pierścienie ustalające (113)

Zestawy wału środkowego (*)	
P01A z 2-częściowymi membranami (PT) lub standardowymi membranami (SP, FK)	24W208
PO1G z membranami typu overmolded (PO)	24W209

Zawartość zestawów:

- 2 uszczelki u-kształtne wału środkowego (106)
- 1 wał środkowy (108)
- 2 łożyska wału środkowego (107)
- 1 opakowanie smaru (112)

Zestaw łożyska wału środkowego	
Wszystkie modele	24B658

Zawartość zestawu:

- 2 uszczelki u-kształtne wału środkowego (106)
- 2 łożyska wału środkowego (107)
- 1 opakowanie smaru (112)

Zestawy środkowa obudowa (‡)	
Wszystkie modele	24X348

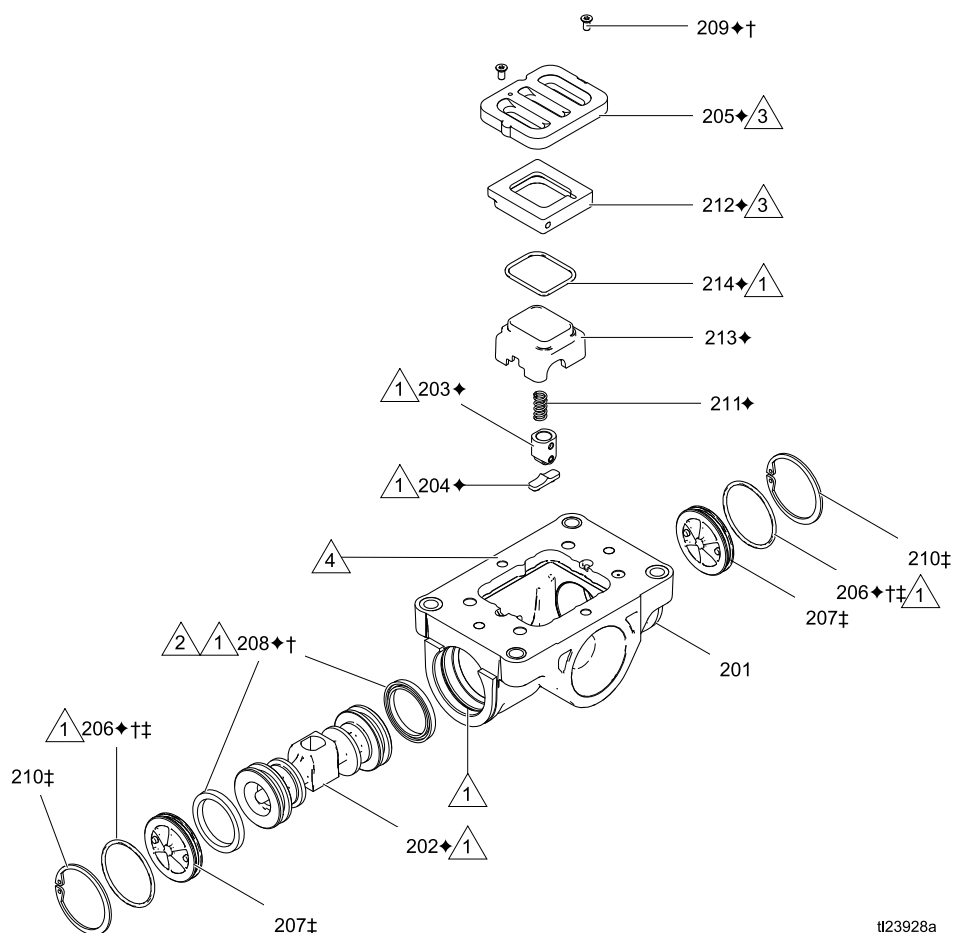
Zawartość zestawu:

- 2 uszczelki u-kształtne wału środkowego (106)
- 2 łożyska wału środkowego (107)
- 1 środkowa obudowa (101)

Zawór powietrza

Przykładowy numer konfiguracji: **15120P-PP01AP1PPPTFKPT**

Model pompy	Fluid Sekcja Materiał	Typ napędu	Część środkowa i zawór powietrza	Ośłony hydrauliczne i rozdzielacze	Gniazda	Kulki	Membrany	Rozdzielacz i uszczelki gniazda
15120	P	P	P01A	P1	PP	PT	FK	PT



Nr ref.	Opis	Liczba	Nr ref.	Opis	Liczba
201	OBUDOWA, nie sprzedawana oddzielnie	1	208♦†	USZCZELKA, U	2
202♦	TŁOK	1	209♦†	ŚRUBA, #4, gwintująca	2
203♦	ZESPÓŁ TŁOKA, z zaczepem	1	210‡	PIERŚCIEŃ USTALAJĄCY	2
204♦	KRZYWKA, z zaczepem	1	211♦	SPRĘŻYNA, z zaczepem	1
205♦	TALERZYK zaworu powietrza	1	212♦	PODSTAWA, miski	1
206♦†‡	PIERŚCIEŃ O-RING, zaślepki	2	213♦	MISKA	1
207‡	ZASŁEPKA	2	214♦	PIERŚCIEŃ O-RING, miski	1

♦ Części zawarte w zestawie naprawczym zaworu powietrza.

‡ Części zawarte w zestawie zaślepki zaworu powietrza.

† Części zawarte w zestawie uszczelki zaworu powietrza.

Przykładowy numer konfiguracji: **15120P-PP01AP1PPPTFKPT**

Model pompy	Fluid Sekcja Materiał	Typ napędu	Część środkowa i zawór powietrza	Oslony hydrauliczne i rozdzielacze	Gniazda	Kulki	Membrany	Rozdzielacz i uszczelki gniazda
15120	P	P	P01A	P1	PP	PT	FK	PT

† Zestaw uszczelk zaworu powietrza	
Wszystkie modele	24B769

Zawartość zestawu:

- 2 pierścienie o-ring zaślepki (206)
- 2 uszczelki U-kształtne tłoka (208)
- 2 śruby, M3, krótsze (nieużywane)
- 2 śruby, #4, dłuższe (209)
- 1 uszczelka zaworu powietrza (105)
- 1 opakowanie smaru (112)
- 1 pierścień o-ring przycisku zwalniającego elektromagnes (nie pokazano), używany jedynie z opcjonalnym zestawem DataTrak.

◆ Zestaw naprawczy zaworu powietrza	
Wszystkie modele	24B768

Zawartość zestawu:

- 1 tłok zaworu powietrza (202)
- 1 zespół tłoka z zaczepem (203)
- 1 krzywka zaczepu (204)
- 1 płytkę zaworu powietrza (205)
- 2 pierścienie o-ring zaślepki (206)
- 2 uszczelki U-kształtne tłoka (208)
- 2 śruby, M3, krótsze (nieużywane)
- 2 śruby, #4, dłuższe (209)
- 1 sprężyna zaczepu (211)
- 1 podstawa miski powietrza (212)
- 1 miska powietrza (213)
- 1 pierścień o-ring miski powietrza (214)
- 1 pierścień o-ring przycisku zwalniającego elektromagnes (nie pokazano), używany jedynie z opcjonalnym zestawem DataTrak.
- 1 uszczelka zaworu powietrza (105)
- 1 opakowanie smaru (112)

Zestawy zamienne zaworu powietrza	
Wszystkie modele	24B773

Zawartość zestawów:

- 1 zespół zaworu powietrza (102)
- 1 uszczelka zaworu powietrza (105)
- 4 sześciokątne nakrętki (104)

‡ Zestawy zaślepek zaworu powietrza	
Wszystkie modele	24C053

Zawartość zestawu:

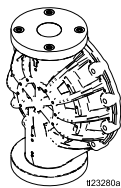
- 2 zaślepki (207)
- 2 pierścienie ustalające (210)
- 2 pierścienie o-ring (206)
- 1 opakowanie smaru (112)

UWAGA: Jeżeli posiadana pompa wyposażona jest w opcjonalny moduł DataTrak, patrz [Akcesoria, page 31](#), gdzie wymienione są zestawy zamienne zaworu powietrza.

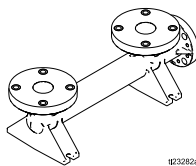
Oslony hydrauliczne i rozdzielacze

Przykładowy numer konfiguracji: **15120P-PP01AP1PPPTFKPT**

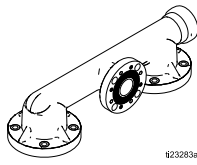
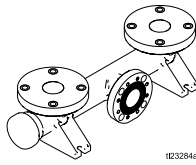
Model pompy	Fluid Sekcja Materiał	Typ napędu	Część środkowa i zawór powietrza	Oslony hydrauliczne i rozdzielacze	Gniazda	Kulki	Membrany	Rozdzielacz i uszczelki gniazda
15120	P	P	P01A	P1	PP	PT	FK	PT

Zestawy osłony hydraulicznej			
Polipropylen		PVDF	
P1, P2	24W210	F2	24W216
			

Zestawy zawierają 1 osłonę hydrauliczną (2)

Zestawy rozdzielacza końcowego wlotu			
Polipropylen		PVDF	
P2	24W215	F2	24W266
			

Zestawy zawierają 1 rozdzielacz (4), 8 podkładek (16)

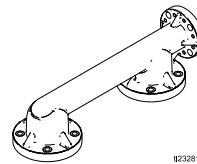
Zestawy środkowego rozdzielacza (tylko polipropylen)		
P1	Wylot (3)	Wlot (4)
	24W232	24W264
		

Zestawy zawierają 1 rozdzielacz, 8 podkładek (16)

Zestawy łączników osłon hydraulicznych	
Wszystkie modele	24W211

Zawartość zestawu:

- 6 sworzni (6), z sześciokątnymi łbami, ze stali nierdzewnej, M10 x 1,5 x 70 mm (2,76 cala)
- 4 sworznie (5), z sześciokątnymi łbami, ze stali nierdzewnej, M10 x 1,5 x 45 mm (1,77 cala)
- 12 podkładek (16a)
- 6 nakrętek (15), sześciokątnych, kołnierзовych, M10

Zestawy rozdzielacza końcowego wylotu			
Polipropylen		PVDF	
P2	24W214	F2	24W265
			

Zestawy zawierają 1 rozdzielacz (3), 8 podkładek (16)

Zestawy łączników rozdzielacza	
Wszystkie modele	24W213

Zawartość zestawu:

- 8 sworzni (5), z sześciokątnymi łbami, ze stali nierdzewnej, M10 x 1,5 x 45 mm (1,77 cala)
- 8 podkładek (16)

Gniazda i kulki zaworu zwrotnego

Przykładowy numer konfiguracji: **2200P-PP01AP1PPPTFKPT**

Model pompy	Fluid Sekcja Materiał	Typ napędu	Część środkowa i zawór powietrza	Ostony hydrauliczne i rozdzielacze	Gniazda	Kulki	Membrany	Rozdzielacz i uszczelki gniazda
15120	P	P	P01A	P1	PP	PT	FK	PT

Zestawy gniazd	
PP	24W225
SS	24W227
SP	24W226
PV	24W223

Zawartość zestawów:

- 4 gniazda (7), materiał podany w tabeli

UWAGA: Pierścienie o-ring są sprzedawane oddzielnie. Patrz uszczelki rozdzielacza, strona 30.

Zestawy kulek	
FK	24W230
PT	24W228
SP	24W229

Zawartość zestawów:

- 4 kulki (8), materiał podany w tabeli

UWAGA: Pierścienie o-ring są sprzedawane oddzielnie. Patrz uszczelki rozdzielacza, strona 30.

Membrany

Przykładowy numer konfiguracji: **15120P-PP01AP1PPPTFKPT**

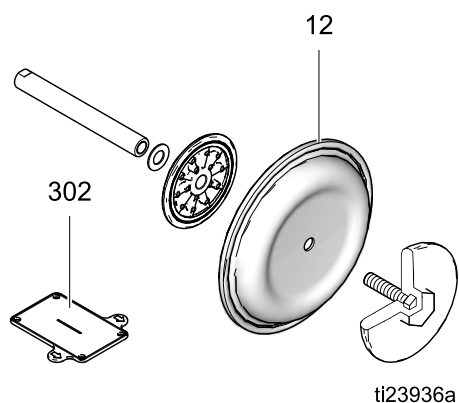
Model pompy	Fluid Sekcja Materiał	Typ napędu	Część środkowa i zawór powietrza	Oslony hydrauliczne i rozdzielacze	Gniazda	Kulki	Membrany	Rozdzielacz i uszczelki gniazda
15120	P	P	P01A	P1	PP	PT	FK	PT

1-częściowe zestawy podwójnych membran	
SP	24W218
FK	24W219

Zawartość zestawów:

- 2 membrany (12), materiał podany w tabeli
- 1 narzędzie do montażu membran (302)
- 1 opakowanie kleju anaerobowego

UWAGA: Płytki płynów i powietrza są sprzedawane oddzielnie. Wał jest częścią zestawu do przebudowy części środkowej (24W206) lub zestawu wału środkowego (24W208). Patrz [Część środkowa](#).

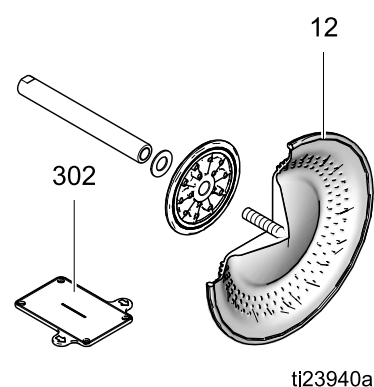


Zestaw membran typu overmolded	
PO	24W217

Zawartość zestawów:

- 2 membrany typu overmolded (12), materiał podany w tabeli.
- 2 śruby dociskowe do membrany, stal nierdzewna (14)
- 1 narzędzie do montażu membran (302)
- 1 opakowanie kleju anaerobowego

UWAGA: Płytki powietrza są sprzedawane oddzielnie. Wał jest częścią zestawu do przebudowy części środkowej (24W207) lub zestawu wału środkowego (24W209). Patrz [Część środkowa](#).



Części

Przykładowy numer konfiguracji: **15120P-PP01AP1PPPTFKPT**

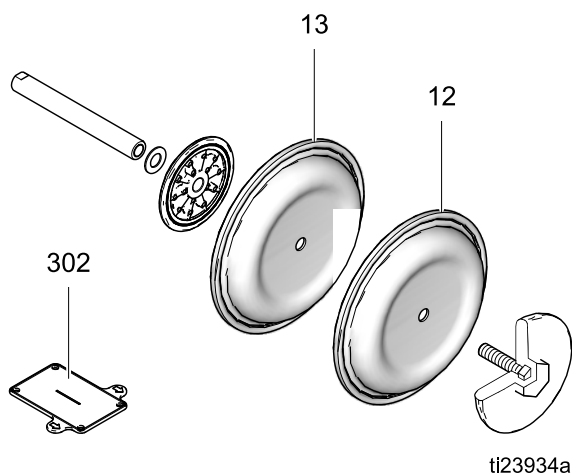
Model pompy	Fluid Sekcja Materiał	Typ napędu	Część środkowa i zawór powietrza	Ostony hydrauliczne i rozdzielacze	Gniazda	Kulki	Membrany	Rozdzielacz i uszczelki gniazda
15120	P	P	P01A	P1	PP	PT	FK	PT

2-częściowy zestaw podwójnych membran	
PT	24W220

Zawartość zestawów:

- 2 membrany (12), PTFE
- 2 zapasowe membrany (13), Santoprene
- 1 narzędzie do montażu membran (302)
- 1 opakowanie kleju anaerobowego

UWAGA: Płytki płynów i powietrza są sprzedawane oddzielnie. Wał jest częścią zestawu do przebudowy części środkowej (24W206) lub zestawu wału środkowego (24W208). Patrz [Część środkowa](#).



Zestawy płyty cieczy	
P1, P2	24W221
F2	24W222

Zawartość zestawów:

- 1 płytka membrany od strony układu hydraulicznego (10), zawiera sworzeń wału
- 1 opakowanie kleju anaerobowego

Zestawy płyty powietrza	
Wszystkie modele	24W231

Zawartość zestawów:

- 1 płytka układu pneumatycznego (11)
- 1 podkładka (17)

Gniazda, Kulki zaworu zwrotnego i Membrany Zestaw

Przykładowy numer konfiguracji: **15120P-PP01AP1PPPTFKPT**

Model pompy	Fluid Sekcja Materiał	Typ napędu	Część środkowa i zawór powietrza	Ostony hydrauliczne i rozdzielacze	Gniazda	Kulki	Membrany	Rozdzielacz i uszczelki gniazda
15120	P	P	P01A	P1	PP	PT	FK	PT

Zestaw	Część	Ilość
25A864 (PP, PT, PT)	GNIAZD, polipropylen	4
	KULKI, PTFE	4
	PIERŚCIEŃ O-RING, PTFE	8
	MEMBRAN, PTFE	2
	MEMBRAN, Santoprene	2
	KLEJU	1
	Narzędzie do montażu	1
25A865 (SP, SP, SP)	GNIAZD, Santoprene	4
	KULKI, Santoprene	4
	PIERŚCIEŃ O-RING, PTFE	8
	KLEJU	1
	MEMBRAN, Santoprene	2
	Narzędzie do montażu	1

Zestaw	Część	Ilość
25A866 (PP, PT, PO)	GNIAZD, polipropylen	4
	KULKI, PTFE	4
	ŚRUBA, zestaw	2
	PIERŚCIEŃ O-RING, PTFE	8
	KLEJU	2
	MEMBRAN, typu overmolded, PTFE	2
	Narzędzie do montażu	1

Uszczelki rozdzielacza

Przykładowy numer konfiguracji: **15120P-PP01AP1PPPTFKPT**

Model pompy	Fluid Sekcja Materiał	Typ napędu	Część środkowa i zawór powietrza	Ostony hydrauliczne i rozdzielacze	Gniazda	Kulki	Membrany	Rozdzielacz i uszczelki gniazda
15120	P	P	P01A	P1	PP	PT	FK	PT

Zestawy pierścieni o-ring rozdzielacza	
Wszystkie modele	24W212

Zawartość zestawów:

- 8 pierścieni o-ring (9), PTFE

Akcesoria

Tłumik 111897

Legacy lub opcja tłumika wylotu w oddalonym miejscu.

UWAGA: Patrz instrukcja obsługi DataTrak 313840 w celu uzyskania informacji na temat:

- Zestawu do konwersji impulsów 24B794
- Zestawów DataTrak do konwersji 24B784
- Wszelkich innych części do monitorowania danych, w tym kontaktronów i elektromagnesów.

Zestaw zamienny zaworu powietrza 24B774,
Polipropylen, zestaw zgodny z DataTrak
zawiera nakrętki, zawór i uszczelkę.

Dane techniczne

Pompa membranowa Husky 15120		
	USA	System metryczny
Maksymalne ciśnienie robocze cieczy	125 psi	0,86 MPa, 8,6 bar
Zakres roboczy ciśnienia powietrza	20 do 125 psi	0,14–0,86 MPa, 1,4–8,6 bara
Średnica końca wlotu powietrza	1/2 cala (npt(f))	
Rozmiar wylotu powietrza	1 cal	
Rozmiary wlotu i wylotu cieczy (kołnierz ANSI/DIN)	1,5 cala	38 mm
Maksymalna siła ssania (zmniejszona, jeśli kulki nie są solidnie osadzone z powodu uszkodzenia kulek lub gniazd, małego ciężaru kulek lub ekstremalnej szybkości pracy pompy)	Mokre: 31 stóp Suche: 16 stóp	Mokre: 9,4 m Suche: 4,9 m
Maksymalny rozmiar pompowanych cząstek stałych	1/4 cala	6,3 mm
Minimalna temperatura otoczenia podczas pracy i przechowywania. UWAGA: Narażenie na działanie ekstremalnie niskich temperatur może spowodować uszkodzenie części plastikowych.	32°F	0°C
Pobór powietrza	43 scfm przy 70 psi, 60 gpm	1,2 m ³ /min 0,48 MPa, 4,8 bara, 227 l/min
Maksymalny pobór powietrza	85 scfm	2,4 m ³ /min
Hałas (dBa) Moc akustyczna mierzona zgodnie z normą ISO-9614-2. Ciśnienie akustyczne było testowane w odległości 1 m (3,28 stóp) od sprzętu.		
Moc akustyczna	90,9 przy 70 psi i 50 cpm 102,1 przy 100 psi i pełnym przepływie	90,9 przy 4,8 bara i 50 cpm 102,1 przy 7 barach i pełnym przepływie
Ciśnienie akustyczne	83,6 przy 70 psi i 50 cpm 95,7 przy 100 psi i pełnym przepływie	83,6 przy 4,8 bara i 50 cpm 95,7 przy 7 barach i pełnym przepływie
Przepływ cieczy na cykl		
1-częściowe podwójne membrany	0,63 galona	2,4 litra
2-częściowe podwójne membrany	0,66 galona	2,5 litra
Membrany typu overmolded	0,59 galona	2,3 litra
Maksymalny ruch swobodny cieczy		
1-częściowe podwójne membrany	122 gal/min	462 l/min
2-częściowe podwójne membrany	120 gal/min	454 l/min
Membrany typu overmolded	115 gal/min	435 l/min

Maks. prędkość pompy		
1-częściowe podwójne membrany	192 cykli na minutę	
2-częściowe podwójne membrany	183 cykli na minutę	
Membrany typu overmolded	195 cykli na minutę	
Ciężar		
Polipropylen	57 funtów	25,9 kg
PVDF	74 funty	33,6 kg
Części zwilżane		
Części zwilżane obejmują materiał(y) wybrane dla opcji gniazd, kulek i membran, plus materiał, z którego zbudowana jest pompa: Polipropylen lub PVDF		
Części zewnętrzne nie pracujące na mokro	stal nierdzewna, polipropylen	

Zakres temperatur cieczy

Materiał membrany/kulki/ gniazda	USA		System metryczny	
	Pompy z polipropylenu	Pompy PVDF	Pompy z polipropylenu	Pompy PVDF
Fluoroelastomer FKM	od 32° do 150°	od 32° do 225°	od 0° do 66°	od 0° do 107°
Polipropylen	od 32° do 150°	od 32° do 150°	od 0° do 66°	od 0° do 66°
Membrana PTFE typu overmolded	od 40° do 150°	od 40° do 180°	od 4° do 66°	od 4° do 82°
Kulki zaworu zwrotnego PTFE	od 40° do 150°	od 40° do 220°	od 4° do 66°	od 4° do 104°
PVDF	od 32° do 150°	od 32° do 225°	od 0° do 66°	od 0° do 107°
Santoprene	od 32° do 150°	od 32° do 180°	od 0° do 66°	od 0° do 82°
2-częściowa membrana PTFE/Santoprene	od 40° do 150°	od 40° do 180°	od 4° do 66°	od 4° do 82°

Standardowa gwarancja Graco na pompy Husky

Standardowa gwarancja firmy Graco gwarantuje, że wszystkie urządzenia wymienione w tym podręczniku, a wyprodukowane przez firmę Graco i opatrzone jej nazwą, były w dniu ich sprzedaży nabywcy wolne od wad materiałowych i wykonawczych. W wyłączeniu wszelkich gwarancji specjalnych, rozszerzonych lub ograniczonych publikowanych przez firmę Graco, firma Graco w okresie pięciu lat od daty sprzedaży dokona naprawy lub wymiany dowolnej części urządzenia określonej przez Graco jako wadliwa. Gwarancja zachowuje ważność wyłącznie dla urządzeń montowanych, obsługiwanych i utrzymywanych zgodnie z zaleceniami pisemnymi firmy Graco.

Gwarancja nie obejmuje przypadków ogólnego zużycia urządzenia oraz wszelkich uszkodzeń, zniszczeń lub zużycia urządzenia, powstałych w wyniku niewłaściwego montażu czy wykorzystania niezgodnie z przeznaczeniem, korozji, wytarcia elementów, niewłaściwej lub niefachowej konserwacji, zaniedbań, wypadku przy pracy, niedozwolonych manipulacji lub wymiany części na inne, nie oryginalne. Za takie przypadki firma Graco nie ponosi odpowiedzialności, podobnie jak za niewłaściwe działanie urządzenia, jego zniszczenie lub zużycie spowodowane niekompatybilnością z konstrukcjami, akcesoriami, sprzętem lub materiałami innych producentów, tudzież niewłaściwą konstrukcją, montażem, działaniem lub konserwacją tychże.

Warunkiem gwarancji jest zwrot na własny koszt reklamowanego wyposażenia do autoryzowanego dystrybutora firmy Graco w celu weryfikacji reklamowanej wady. Jeśli reklamowana wada zostanie zweryfikowana, firma Graco naprawi lub wymieni bezpłatnie wszystkie uszkodzone części. Wyposażenie zostanie zwrócone do pierwotnego nabywcy z opłaconym transportem. Jeśli kontrola wyposażenia nie wykryje wady materiałowej lub wykonawstwa, naprawa będzie wykonana według uzasadnionych kosztów, które mogą obejmować koszty części, robocizny i transportu.

NINIEJSZA GWARANCJA JEST GWARANCJĄ WYŁĄCZNA, A JEJ WARUNKI ZNOSZĄ POSTANOWIENIA WSZELKICH INNYCH GWARANCJI, ZWYKŁYCH LUB DOROZUMIANYCH, Z UWZGLĘDNIENIEM, MIĘDZY INNYMI, GWARANCJI USTAWOWEJ ORAZ GWARANCJI DZIAŁANIA URZĄDZENIA W DANYM ZAŚTOSOWANIU.

Wszystkie zobowiązania firmy Graco i prawa gwarancyjne nabywcy podano powyżej. Nabywca potwierdza, że nie ma prawa do żadnych innych form zadośćuczynienia (między innymi odszkodowania za utracone przypadkowo lub umyślnie zyski, zarobki, uszkodzenia osób lub mienia, lub inne zawinione lub niezawinione straty). Wszelkie czynności związane z dochodzeniem praw w związku z tymi zastrzeżeniami należy zgłaszać w ciągu sześciu (6) lat od daty sprzedaży.

FIRMA GRACO NIE DAJE ŻADNEJ GWARANCJI RZECZYWISTEJ LUB DOMNIEMANEJ ORAZ NIE GWARANTUJE, ŻE URZĄDZENIE BĘDZIE DZIAŁAĆ ZGODNIE Z PRZEZNACZENIEM, STOSOWANE Z AKCESORIAMI, SPRZĘTEM, MATERIAŁAMI I ELEMENTAMI INNYCH PRODUCENTÓW SPRZEDAWANYMI PRZEZ FIRMĘ GRACO. Części innych producentów, sprzedawane przez firmę Graco (takie jak silniki elektryczne, spalinowe, przełączniki, wąż, itd.), objęte są gwarancją ich producentów, jeśli jest udzielana. Firma Graco zapewni nabywcy pomoc w dochodzeniu roszczeń w ramach tych gwarancji.

Firma Graco w żadnym wypadku nie ponosi odpowiedzialności za szkody pośrednie, przypadkowe, specjalne lub wynikowe wynikające z dostawy wyposażenia firmy Graco bądź dostarczenia, wykonania lub użycia jakichkolwiek produktów lub innych sprzedanych towarów na skutek naruszenia umowy, gwarancji, zaniedbania ze strony firmy Graco lub innego powodu.

Informacja o firmie Graco

Najnowsze informacje na temat produktów firmy Graco znajdują się na stronie www.graco.com. Informacje na temat patentów można sprawdzić na stronie www.graco.com/patents.

W celu złożenia zamówienia należy skontaktować się z dystrybutorem firmy Graco lub zadzwonić, aby ustalić dane najbliższego dystrybutora.

Telefon: 612-623-6921 lub bezpłatnie: 1-800-328-0211 Faks: 612-378-3505

Wszystkie informacje przedstawione w formie pisemnej i rysunkowej, jakie zawiera niniejszy dokument, odpowiadają ostatnim danym produkcyjnym dostępnym w czasie publikowania.

Graco rezerwuje sobie prawo dokonywania zmian w dowolnej chwili bez powiadamiania.
Tłumaczenie instrukcji oryginalnych. This manual contains Polish. MM 3A2889

Siedziba główna firmy Graco: Minneapolis
Biura Międzynarodowe: Belgia, Chiny, Japonia, Korea

GRACO INC. AND SUBSIDIARIES • P.O. BOX 1441 • MINNEAPOLIS MN 55440-1441 • USA
Copyright 2014, Graco Inc. All Graco manufacturing locations are registered to ISO 9001.

www.graco.com