

Enkelverkande och dubbelverkande färgsprutpistoler till RoadLazer™ RoadPak™ linjemålningssystem

3A5198K

SV

– För applicering av vägmarkeringsfärg och -beläggningar –
– Endast för yrkesmässigt bruk –

Modell: 238377 (enkelverkande pistol)

Modell: 24G980 (dubbelverkande pistol)

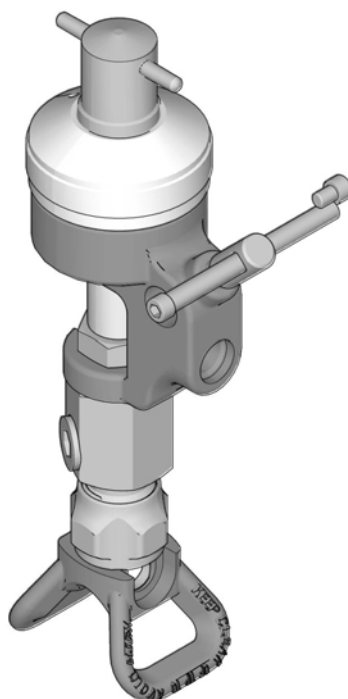
Maximalt arbetstryck 21 MPa (210 bar, 3 000 psi)



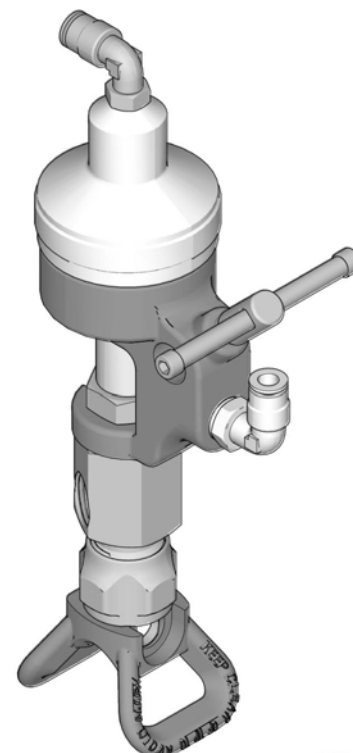
Viktiga säkerhetsanvisningar

Läs alla varningar och anvisningar
i denna handbok. Spara dessa
anvisningar.

238377











24G980



1133207a

Varningar

Följande varningar gäller konfiguration, användning, jordning, skötsel och reparation av denna utrustning. Symbolen med ett utropstecken uppmärksammar dig på en allmän varning, och farosymbolerna hänvisar till åtgärdsspecifika risker. När dessa symboler förekommer i den här handbokens text hänvisar dessa till säkerhetsföreskrifterna. Produktspecifika farosymboler och varningar som ej omfattas av detta avsnitt kan förekomma i texten i denna handbok när så är tillämpligt.

 VARNING	
   	<p>BRAND- OCH EXPLOSIONSRISK</p> <p>Brandfarliga ångor i arbetsområdet, t.ex. från lösningsmedel och färg, kan självantända eller explodera. För att förhindra brand och explosioner:</p> <ul style="list-style-type: none"> • Spruta inte brandfarliga eller brännbara material i närheten av öppen eld eller gnistkällor, till exempel cigaretter, motorer och elektrisk utrustning. • Färg eller lösningsmedel som flödar genom utrustningen kan orsaka statisk elektricitet. Statisk elektricitet utgör brand- och explosionsrisk i närheten av ångor från färg eller lösningsmedel. Sprutsystemets samtliga delar, inklusive pumpen, slangenheten, sprutpistolen och föremål i och omkring sprututrymmet, ska vara ordentligt jordade för att skydda mot statisk elektricitet och gnistor. Använd Gracos elektriskt ledande eller jordade högtrycksslangar för högtryckssprutmålning. • Rengör inte med material som har flampunkter som är lägre än 21 °C (70 °F). Använd endast vattenburna eller lacknaftabaserade material. Skaffa materialsäkerhetsdatabladet med fullständig information om ditt material från vätskedistributören eller -återförsäljaren. • Kontrollera att alla kärl och uppsamlingssystem är jordade för att förhindra statisk elektricitet.
  	<p>RISK FÖR HUDINTRÄNGNING</p> <p>Högtrycksvätska från matarenheten, slangläckage eller brustna komponenter tränger igenom huden. Detta kan se ut som ett lindrigt skärsår, men är en allvarlig skada som kan leda till amputation. Sök omedelbart läkarvård.</p> <ul style="list-style-type: none"> • Rikta inte matarenheten mot någon person eller mot några kroppsdelar. • För inte handen över vätskeutloppet. • Stoppa eller avled inte läckor med din hand, kropp, handske eller med trasa. • Följ Tryckavlastande procedur när du avslutar utmatningen och före rengöring, kontroll eller service av utrustningen. • Dra åt alla vätskekopplingar innan utrustningen används. • Kontrollera slangar och kopplingar dagligen. Byt ut slitna eller skadade delar omedelbart.

VARNING



RISKER VID MISSBRUK AV UTRUSTNINGEN

Felaktig användning kan leda till dödsfall eller allvarliga personskador.

- Använd inte utrustningen när du är trött eller påverkad av droger/läkemedel eller alkohol.
- Överskrid inte maximalt arbetstryck eller märktemperaturen för den lägst klassificerade systemkomponenten. Se **Tekniska data** i alla utrustningshandböcker.
- Använd vätskor och lösningsmedel som är förenliga med utrustningens våta delar. Se **Tekniska data** i alla utrustningshandböcker. Läs vätske- och lösningsmedelstillverkarens varningar. Efterfråga materialsäkerhetsdatabladet från distributören eller återförsäljaren för fullständig information om ditt material.
- Lämna inte arbetsområdet när utrustningen är ström- eller trycksatt. Stäng av all utrustning och utför **tryckavlastningsproceduren** när utrustningen inte används.
- Kontrollera utrustningen dagligen. Reparera eller byt ut slitna eller skadade delar omedelbart mot reservdelar från originaltillverkaren.
- Ändra eller modifiera inte utrustningen.
- Använd endast utrustningen för dess avsedda syfte. Ring din distributör för mer information.
- Dra slangar och kablar så att dessa inte ligger i trafikerade områden, mot vassa kanter, rörliga delar eller varma ytor.
- Slå inte knut på eller böj slangarna överdrivet mycket, och använd heller inte slangar för att dra utrustning.
- Barn och djur ska hållas på avstånd från arbetsområdet.
- Följ alla tillämpliga säkerhetsföreskrifter.



RISKER MED GIFTIGA VÄTSKOR OCH ÅNGOR

Giftiga vätskor och ångor kan orsaka allvarliga personskador eller dödsfall om de stänker på hud eller i ögon, inandas eller sväljs.

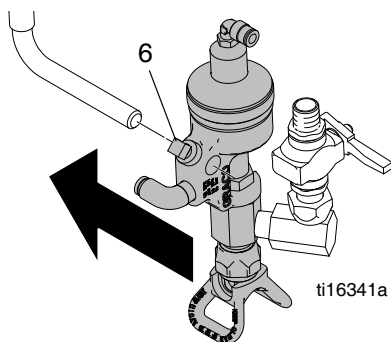
- Läs materialsäkerhetsdatabladet för att bekanta dig med de specifika farorna som följer med de vätskor du använder.
- Förvara farliga vätskor i godkända behållare och kassera dem i enlighet med gällande föreskrifter.

Montering

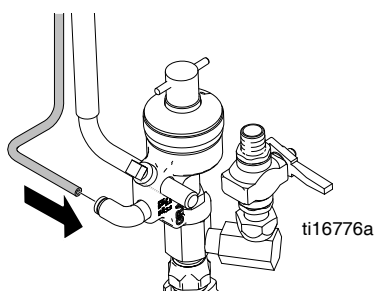
Tillbehör kan beställas från Graco. Säkerställ att alla tillbehör är av rätt storlek och att de har kapacitet att motstå trycket i systemet.

Montering av ventil

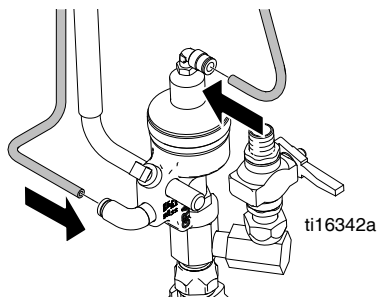
Montera ventilen på en stång som är 12,7 mm (0,50 tum) i diameter på en monteringsanordning eller en fördelningsmaskin. Sprutpistolen har en ställskruv av klämtyp (6) som ska användas vid montering.



Anslut luftledningarna



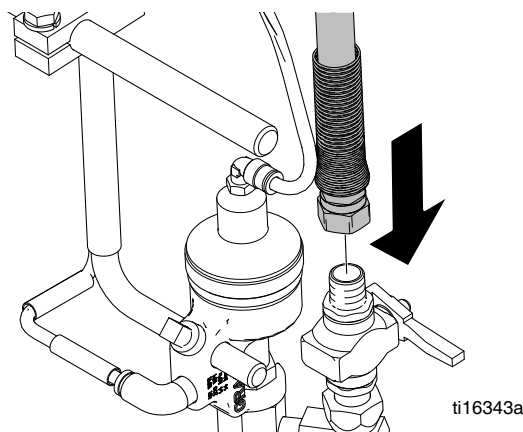
Enkelverkande pistol



Dubbelverkande pistol

Rengör alla ledningar och kopplingar från smuts, ansamlat material o.s.v. och blås dem rena med luft innan de ansluts till systemet. Montera ett luftfilter i luftmatningsledningen så att skadlig smuts och fukt avlägsnas från tryckluften.

Anslut vätskeledningar



Anslut en jordad vätskeledning från pumpen till vätskeadaptorn på färgsprutpistolen. En vätsketryckregulator ska monteras så att denna reglerar vätsketrycket till färgsprutpistolen. Regulatorn gör att vätsketrycket kan regleras noggrannare än om det styrs via reglering av hydraultrycket till pumpen.

Montera ett vätskefilter som avlägsnar partiklar och avlagringar som kan sätta igen munstycket.

Montera en manuell kulkran som stänger av vätskeflödet till sprutpistolen.

Jordning

Korrekt jordning är mycket viktigt för att systemet ska vara säkert.

Reducera risken för statisk gnistbildning genom att jorda pumpen, färgsprutpistolen och all annan systemutrustning.



1. **Pump:** Använd en jordledning och -klämma.
2. **Tryckluftkompressorer och hydrauliska nättaggregat:** Följ tillverkarens rekommendationer.
3. **Luft- och vätskeslangar som är anslutna till pumpen:** Använd enbart jordade slangar med en sammanlagd längd på högst 150 m (500 fot) för att säkerställa en obruten jordkrets.
4. **Fördelningsventil:** Jorda genom att ansluta till en korrekt jordad vätskeslang och pump.
5. **Vätskematningsbehållare:** Enligt lokala föreskrifter.
6. **Alla lösningskärl som används vid spolning:** Jorda enligt lokala föreskrifter. Använd endast elektriskt ledande metallkärl. Ställ inte kärlet på underlag som inte är elektriskt ledande, såsom papper eller papp/kartong, då dessa material bryter jordkretsen.

Drift

Justeringar

Ställ in manöverluften till minst 0,52 MPa (5,2 bar, 75 psi) och starta pumpen. Ställ in pumphastigheten och -trycket så att önskad flödes hastighet uppnås. Använd alltid lägsta möjliga pumphastighet som ger önskat resultat.

Tryckavlastningsprocedur

						
VÄTSKEINTRÄNGNINGSRISK Följ alltid denna anvisning när du stänger av pumpen, vid kontroll eller underhåll av någon utrustningsdel, vid montering, rengöring eller byte av någon ventildel samt när du avslutar arbetet, i syfte att minska risken för allvarliga kroppsskador såsom vätskeinträngning, stänk i ögon eller på hud och personskador förorsakade av rörliga delar.						

1. Stäng av strömmen till pumpen.
2. Stäng den avluftande luftkranen (måste finnas i system med luftdrivna pumpar).
3. Aktivera fördelningsventilen så att trycket avlastas.
4. Öppna dräneringskranen på pumpen (måste finnas i systemet) så att trycket i kolvumpen avlastas. Aktivering av fördelningsventilen för tryckavlastning räcker eventuellt inte. Ha ett kärl redo att fånga upp spillet.
5. Låt urtappningskranen/-kranarna stå öppna tills du ska använda sprutan igen.

Om du misstänker att fördelningsventilen eller slangen är helt igensatta eller att trycket inte har avlastats helt efter att anvisningarna ovan har följts ska du **mycket långsamt** lossa slangkopplingen och avlasta trycket gradvis, och sedan lossa kopplingen helt. Rensa därefter ventilen eller slangen.

Appliceringsuppgifter

APPLICERINGSREKOMMENDATIONER*	FÖRFLYTTNINGSHASTIGHET I KILOMETER PER TIMME (MPH)									
	baserat på 0,381 mm (15 mil) våt färg									
	5 (3)	6 (4)	8 (5)	10 (6)	11 (7)	12 (8)	14 (9)	16 (10)	18 (11)	19 (12)
Storlek på färgmunstycke										
För en 101 mm (4 tum) bred linje	433 LL5333	433 LL5333	439	439	443 LL5343	443 LL5343	445	449	453	457
För en 152 mm (6 tum) bred linje	539 LL5439	539 LL5439	543 LL5443	549	559	561	565			
För en 304 mm (12 tum) bred linje	643	649								
Drifttryck i bar (psi)										
Färgsystem	102 (1 500– 2 000)	102 (1 500– 2 000)	102 (1 500– 2 000)	102 (1 500– 2 000)	102 (1 500– 2 000)	102 (1 500– 2 000)	102 (1 500– 2 000)	102 (1 500– 2 000)	102 (1 500– 2 000)	102 (1 500– 2 000)
* Täckning kan variera beroende på vilken typ av färg som används.										

Skötsel

Rengör fördelningsventilen och systemet dagligen

OBSERVERA

Kontrollera att lösningsmedlet som används är kemiskt förenligt med vätskan som fördelas så att inte ventilens vätskekanaler sätts igen.

En viktig del av skötsel och underhåll av den automatiska fördelningsventilen är ordentlig renspolning. Spola ventilen dagligen med ett kemiskt förenligt lösningsmedel tills alla spår av vätskan har avlägsnats från ventilkanalerna. Utför **tryckavlastningsproceduren** på sida 5 innan renspolning.

Rengör ventilens utsidor med en mjuk trasa som fuktats med ett kemiskt förenligt lösningsmedel.

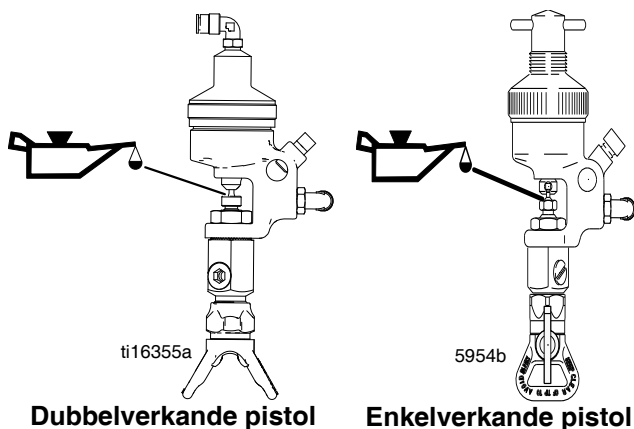
OBSERVERA

Sänk aldrig ned hela fördelningsventilen i lösningsmedel. Om den sänks ned i lösningsmedel så avlägsnas smörjmedlet och tätningarna kan skadas.

Blås med luft framifrån genom öppningen för att avlägsna härdade partiklar.

Olja in fördelningsventilen dagligen

Innan varje användningstillfälle ska insidan av skyddsslangen (13) smörjas med sprayolja i syfte att förhindra vätskeansamling inuti dessa delar. Vätskeansamling kan skada ventiltätningarna (16, 17 och 18).

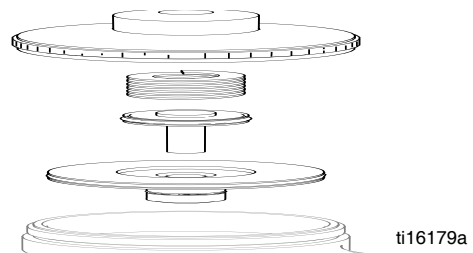


Service

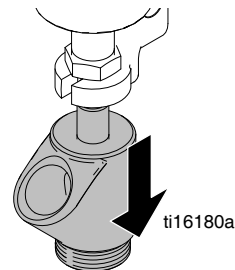
Nål, säte och tätningar

Rengör eller byt ut nålen, dess säte eller tätningar (16, 17 och 18) genom att utföra följande:

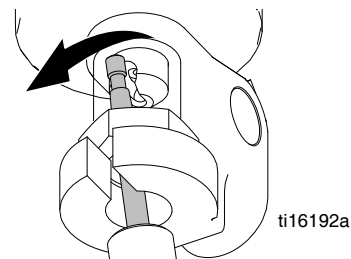
1. Utför **tryckavlastningsproceduren** på sida 5.
2. Avlägsna ventilhuset:
 - a. Avlägsna locket och fjädern.
 - b. Lossa muttern.



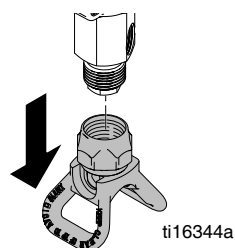
- c. Dra huset och nålanordningen nedåt så att nålens skaft syns.



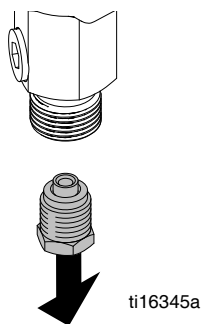
- d. Skjut nålen genom luftkolven för att avlägsna den.



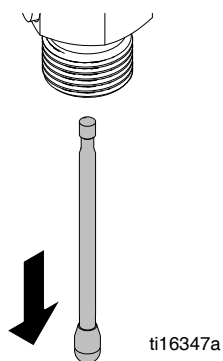
3. Avlägsna RAC-skyddet.



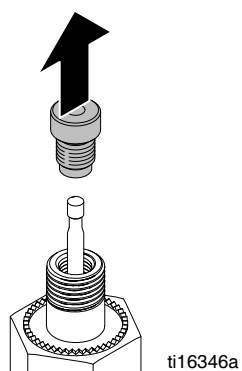
4. Använd en blocknyckel för att avlägsna ventilsetet från ventilhuset.



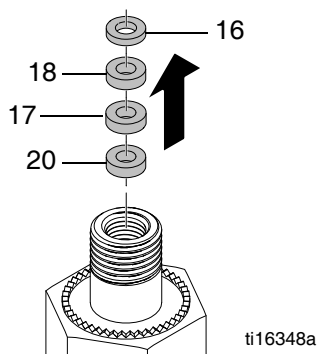
5. Avlägsna pistolnålen från ventilens huvuddel.



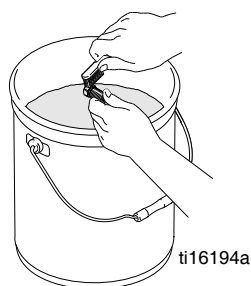
6. Avlägsna tätningsmuttern från ventilens huvuddel.



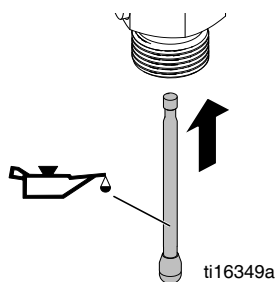
7. Avlägsna tätningarna (16, 17, 18 och 20) från ventilens huvuddel.



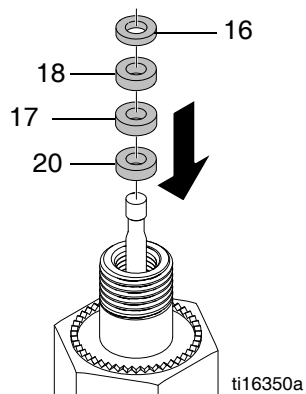
8. Rengör alla delar.



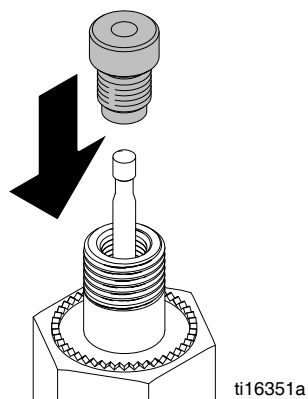
9. Smörj och montera pistolnålen i ventilens huvuddel.



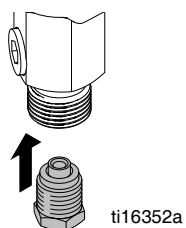
10. Montera tätningarna (16, 17, 18 och 20) på pistolnålen.



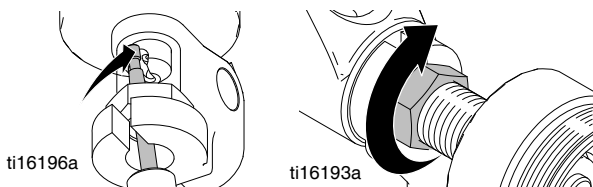
11. Montera tätningsmuttern och dra åt den för hand på ventilens huvuddel.



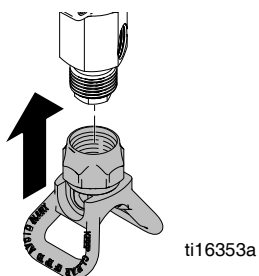
12. Montera sätesventilen i ventilhuset.



13. Montera ventilens huvuddel. Dra åt muttern.



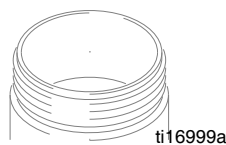
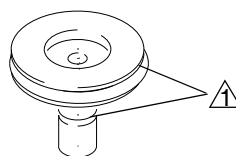
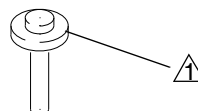
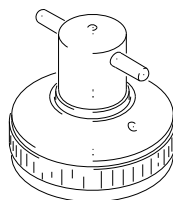
14. Montera RAC-skyddet.



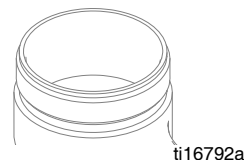
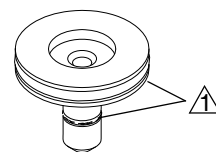
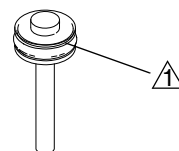
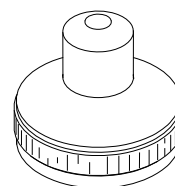
Luftkolv, fjäder och tätning

Utför **tryckavlastningsproceduren** på sida 5. Avlägsna ventilen enligt beskrivningen på sida 6. Avlägsna tryckluftcylinderlocket, ta ut fjädern och dra ut kolven. Rengör och inspektera alla delar. Kontrollera kolvens o-ringar (se anmärkning 1) noggrant. Smörj alla delar med lätt, vattentätt fett och montera ihop dem med ventilen igen. Använd nya delar om så behövs.

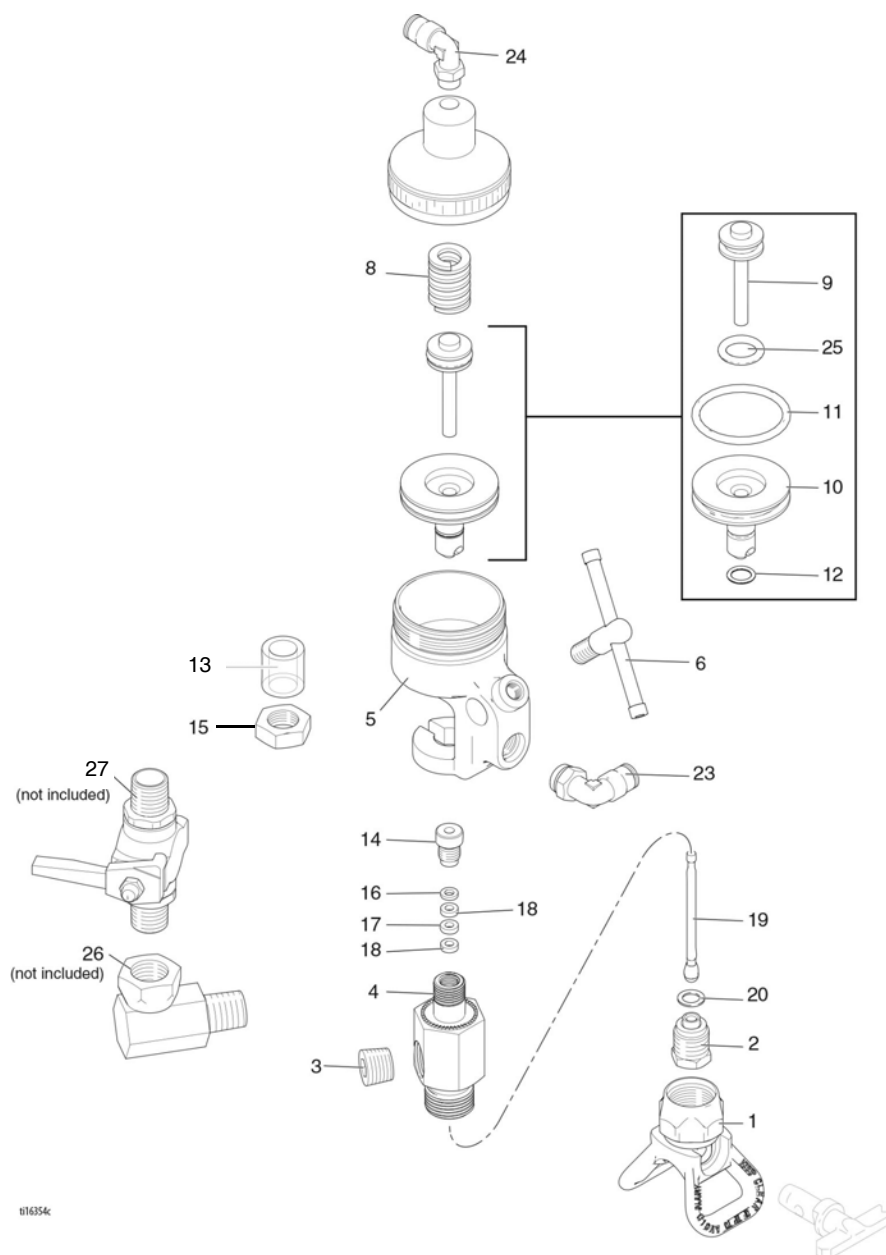
**Enkelverkande
238377**



**Dubbelverkande
24G980**



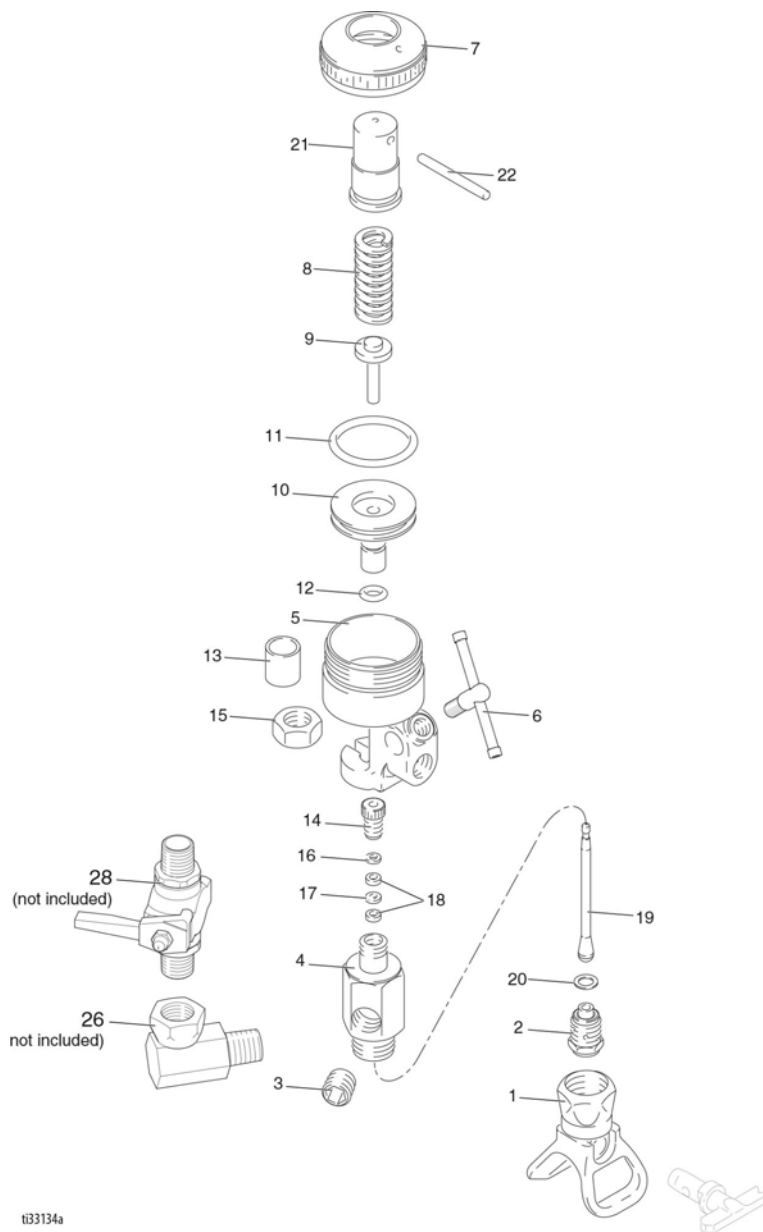
Reservdelar och satser (dubbelverkande pistol 24G980)



Ref.	Del	Beskrivning	Antal	Ref.	Del	Beskrivning	Antal
1	243161	SKYDD, RAC	1	*16	166255	GLAND, tätning	1
*2	206987	SÄTE, ventil	1	*17	166258	TÄTNING, ventil	1
3	101748	RÖRPLUGG, 3/8 npt	1	*18	181523	TÄTNING, ventil	2
4	166470	VENTILHUS	1	*19	220194	NÅL, pistol	1
5	166847	VENTILHUS	1	*20	167730	PACKNING, koppar	1
6	25D347	FÖR LITE, handtag, pistol	1	21	164737	JUSTERSKRUV	1
7	16G709	LOCK, cylinder	1	22	164736	STIFT, handtag	1
8	16G764	FJÄDER, spiralformad	1	23	114109	KOPPLING	1
9	16G169	STYRGUIDE, fjäder	1	24	112698	KOPPLING	1
10	164741	KÖLV, luft	1	25	C20179	O-RING	1
*11	156593	O-RING, nitrilgummi	1	26	207123	SKARVKOPPLING, svivel, 90 grader (ingår ej)	
*12	155685	O-RING, nitrilgummi	1	27	24F607	KULKRAN, 3/8 npt, e-nickel plt (ingår ej)	
*13	191195	SLANG, skydd	1				
14	191174	MUTTER, tätning	1				
15	102300	MUTTER, 9/16-18 nf	1				

* Ingår i reparationssats 238339. Beställs separat.

Reservdelar och satser (enkelverkade pistol 238377)



Ref.	Del	Beskrivning	Antal	Ref.	Del	Beskrivning	Antal
1	243161	SKYDD, RAC	1	14	191174	MUTTER, tätning	1
*2	206987	SÅTE, ventil	1	15	102300	MUTTER, 9/16-18 nf	1
3	101748	RÖRPLUGG, 3/8 npt	1	*16	166255	GLAND, tätning	1
4	166470	VENTILHUS	1	*17	166258	TÄTNING, ventil	1
5	166847	VENTILHUS	1	*18	181523	TÄTNING, ventil	2
6	25D347	FÖR LITE, handtag, pistol	1	*19	220194	NÅL, pistol	1
7	166848	LOCK, tryckluftcylinder	1	*20	167730	PACKNING, koppar	1
8	114060	FJÄDER, spiralformad	1	21	164737	JUSTERSKRUV	1
9	164740	STYRGUIDE, fjäder	1	22	164736	STIFT, handtag	1
10	164741	KOLV, luft	1	26	207123	SKARVKOPPLING, svivel, 90 grader (ingår ej)	1
*11	156593	O-RING, nitrilgummi	1	28	238694	KULKRAN (ingår ej)	1
*12	155685	O-RING, nitrilgummi	1				
*13	191195	SLANG, skydd	1				

* Ingår i reparationssett 238339. Beställs separat.

Felsökning

Problem	Orsak	Lösning
Ojämnt sprutmönster	För lågt vätskestryck	Öka trycket till pumpen eller justera vätskestryckregulatorn
Sprutpistolen slutar inte spruta	För högt vätskestryck	Sänk trycket till pumpen eller justera vätskestryckregulatorn
	Vätskenålen kärvar	Rengör, reparera
	Kolvtätningen kärvar	Reparera
	Igensatt eller slitet nålsäte	Rengör eller byt ut
Sprutpistolen sprutar inte	Pumpen fungerar inte	Se din särskilda pumphandbok
	Vätskeledningen igensatt	Rensa
	Vätskeventilen stängd	Öppen
	Igensatt öppning eller nålsäte	Ren
	Inget lufttryck vid avtryckaren eller manöverenheten	Kontrollera och rengör luftledningarna
	Slitna eller torkade kolvtätningar	Byt ut

Tekniska data

	Enkelverkande färgpistol 238377	Dubbelverkande färgpistol 24G980
Maximalt arbetstryck	21 MPa (210 bar, 3 000 psi)	
Drifttryck för luftdriven avtryckare:		
Minitryck	0,3 MPa (3 bar, 50 psi)	0,5 MPa (5 bar, 75 psi)
Maxtryck	1,2 MPa (12 bar, 200 psi)	1,2 MPa (12 bar, 200 psi)
Vätskekopplingar	Två st. 3/8 npt (f)-portar	
Luftkoppling	1/4 npt (f)-luftinlopp	
Delar som kommer i kontakt med vätska	303- och 416-serien: rostfritt stål, volframkarbid, koppar, acetalhomopolymer, läder	
Drifttemperatur	0°–49 °C (32°–120 °F)	
Ljudtrycknivå	84,6 dB	
Ljudeffektnivå	90,9 dB	
*Mätningar vid 20 MPa (200 bar, 2 900 psi) enligt ISO 3744		

Gracos standardgaranti

Graco garanterar att all utrustning som anges i detta dokument, och som är tillverkad av Graco och bär dess namn, är fri från material- och tillverkningsfel vid tidpunkten för försäljningen till den ursprungliga köparen för användning. Med undantag för speciella, utökade eller begränsade garantiåtaganden som utges av Graco, åtar sig Graco att under en tolv månadersperiod från inköpsdatumet reparera eller byta ut delar som av Graco befinns vara felaktiga. Garantin gäller endast under förutsättning att utrustningen installeras, används och sköts i enlighet med Gracos skriftliga rekommendationer.

Garantin omfattar inte, och Graco ska inte hållas ansvarigt för, allmänt slitage eller fel, skador eller slitage som orsakas av felaktig installation, felaktigt bruk, nötning, korrosion, otillräcklig eller felaktig skötsel, oaktksamhet, olyckor, manipulation eller byten till komponenter som inte tillverkats av Graco. Graco ska heller inte hållas ansvarigt för funktionsfel, skada eller slitage som orsakas av att Graco-utrustningen är inkompatibel med konstruktioner, tillbehör, utrustning eller material som inte har levererats av Graco, ej heller felaktig formgivning, tillverkning, installation, drift eller skötsel av konstruktioner, tillbehör, utrustning eller material som inte har levererats av Graco.

Garantin gäller under förutsättning att utrustningen som anses defekt skickas med den förbetalda returen till en auktoriserad Graco-återförsäljare för verifiering av det påstådda felet. Om det påstådda felet verifieras kommer Graco att reparera eller ersätta alla defekta delar utan extra kostnad. Utrustningen kommer att returneras till den ursprungliga köparen med frakten betald. Om inspektionen av utrustningen inte uppdagar några material- eller tillverkningsfel kommer reparationer att utföras till en rimlig avgift som kan innefatta kostnaderna för reservdelar, arbete och transport.

DENNA GARANTI ÄR EXKLUSIV OCH GÄLLER ISTÄLLET FÖR ALLA ANDRA GARANTIER, UTTRYCKLIGA ELLER UNDERFÖRSTÅDDA, INKLUSIVE MEN INTE BEGRÄNSAT TILL GARANTIER OM SÄLJBARHET ELLER GARANTIER OM LÄMPLIGHET FÖR ETT VISST ÄNDAMÅL.

Gracos enda åtagande och köparens enda ersättning för några överträdelser av garantin är de som anges ovan. Köparen medger att ingen annan ersättning (inklusive, men inte begränsat till, skadestånd för följdskada för förlorad vinst, förlorad försäljning, personskador, materiella skador eller andra följdskador) är aktuell. Alla anspråk rörande överträdelser mot garantin måste framläggas inom två (2) år efter försäljningsdatum.

GRACO LÄMNAR INGA GARANTIER OCH FRÅNSÄGER SIG ALLA UNDERFÖRSTÅDDA GARANTIER OM SÄLJBARHET ELLER LÄMPLIGHET FÖR ETT VISST ÄNDAMÅL AVSEENDE TILLBEHÖR, UTRUSTNING, MATERIAL ELLER KOMPONENTER SOM SÄLJS MEN INTE TILLVERKAS AV GRACO. Dessa artiklar som säljs, men inte tillverkas av Graco (t.ex. elmotorer, strömbrytare, slangar m.m.) omfattas i förekommande fall av respektive tillverkares garantiåtagande. Graco kommer inom rimliga gränser att hjälpa köparen med att lämna anspråk rörande överträdelser mot dessa garantier.

Graco är under inga omständigheter ansvariga för indirekta, oavsiktliga, särskilda skador eller följdskador som uppkommer till följd av att Graco levererar utrustning i enlighet med det som framlagts häri, eller för utrustning, prestanda eller användning av produkter eller andra varor som säljs enligt detta, oavsett om så sker till följd av avtalsbrott, garantibrott, försumlighet från Gracos sida eller annat.

Graco-information

För att få den senaste informationen om Gracos produkter kan du besöka www.graco.com.

Information om patent finns på www.graco.com/patents.

FÖR ATT GÖRA EN BESTÄLLNING kan du kontakta din Graco-återförsäljare eller ringa +1-800-690-2894 så hänvisar vi dig till närmaste återförsäljare.

Alla skriftliga och visuella uppgifter i detta dokument speglar den senaste produktinformationen som finns tillgänglig vid publiceringstillfället. Graco förbehåller sig rätten att när som helst införa ändringar utan förvarning.

Information om patent finns på www.graco.com/patents

Översättning av originalanvisningar. This manual contains Swedish. MM 308613

Gracos huvudkontor: Minneapolis

Internationella kontor: Belgien, Kina, Japan, Korea

GRACO INC. AND SUBSIDIARIES P.O. BOX 1441 MINNEAPOLIS, MN 55440-1441, USA

Upphovsrätt 2010, Graco Inc. Samtliga av Gracos tillverkningsplatser är registrerade enligt ISO 9001.

www.graco.com

Revidering K, January 2018