



SaniForce® 2:1 卫生柱塞泵

332491K
ZH

用于卫生泵传送低粘度和中等粘度流体。仅适合非易燃性液体。仅适合专业用途。



重要安全说明

阅读本手册中的所有警告和说明。保存这些说明。

最大流体工作压力：250 磅/平方英寸 (1.7
兆帕，17.0 巴)




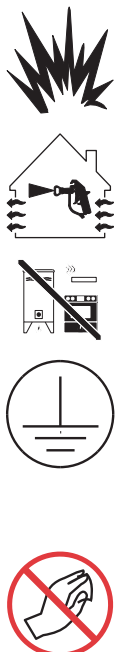



ti19915a

Contents

型号	3
警告	4
安装	6
接地	6
安装	6
设置	6
操作	8
泄压步骤	8
首次使用前的冲洗	8
调节泵速和泵压	8
泵关闭	8
维护	9
冲洗步骤	9
清洗	9
拧紧螺纹连接	9
故障排除	10
修理	11
断开气动马达	11
拆卸气动发动机	11
重装气动发动机	13
拆卸泵	15
清洗后重新组装	16
重新连接泵	17
零配件	18
配件包及附件	24
尺寸	25
性能表	26
技术数据	27
Graco Standard Warranty	28




警告

以下是用于本设备的设置、使用、接地、维护和修理的警告事项。惊叹号标志表示一般性警告，而各种危险标志则表示与特定的操作过程有关的危险。当本手册正文中或标志上出现这些符号时，请回头查阅这些警告。没有包含在本节中的特定产品的危险标志和警告，可能在本手册的其他适当地方出现。

 警告	
	<p>火灾和爆炸危险</p> <p>若溶剂、涂料烟气等在工作区内形成可燃烟雾，会有火灾或爆炸危险。为防止起火和爆炸：</p> <ul style="list-style-type: none"> • 仅在通风良好的地方使用此设备。 • 清除所有火源，如引火火焰、烟头、手提电灯及塑胶遮蔽布（可产生静电火花）。 • 保持工作区清洁，无溶剂、碎片、汽油等杂物。 • 存在易燃烟雾时不要插拔电源插头或开关电源或电灯。 • 将工作区内的所有设备接地。请参见接地说明。 • 只能使用已接地的软管。 • 朝桶内扣动扳机时，要握紧喷枪靠在接地桶的边上。请勿使用桶衬垫，除非它们防静电或导电。 • 如果出现静电火花或遭受电击，请立即停止操作，在查出并纠正问题之前，请勿使用设备。 • 工作区内要始终配备有效的灭火器。 <p>清洁过程中，塑料零配件上可能会积累静电，导致放电和点燃易燃蒸汽。为防止起火和爆炸：</p> <ul style="list-style-type: none"> • 仅在通风良好的地方清洗塑料零配件。 • 不要用于布清洗。
	<p>高压设备危险</p> <p>从设备、泄漏处或破裂的组件流出来的流体，会溅入眼内或皮肤上，导致重伤。</p> <ul style="list-style-type: none"> • 在停止喷涂/分配时以及在清洗、检查或维修设备之前，要按照泄压步骤进行操作。 • 在操作设备前要拧紧所有流体连接处。 • 要每天检查软管、吸料管和接头。已磨损或损坏的零部件要立刻更换。
	<p>设备误用危险</p> <p>误用设备会导致严重的人员伤亡。</p> <ul style="list-style-type: none"> • 疲劳时或在吸毒或酗酒之后不得使用此设备。 • 不要超过额定值最低的系统部件的最大工作压力或温度额定值。参见所有设备手册中的技术数据。 • 请使用与设备的接液零配件相适应的流体或溶剂。参见所有设备手册中的技术数据。阅读流体及溶剂生产厂家的警告。有关涂料的完整资料，请向涂料分销商或零售商索要材料安全数据表（MSDS）。 • 当设备不使用时，要关闭所有设备并按照泄压步骤进行操作。 • 要每天检查设备。已磨损或损坏的零配件要立刻修理或更换，只能使用生产厂家的原装替换用零配件进行修理或更换。 • 不要对设备进行改动或修改。改动或修改会导致机构认证失效并造成安全隐患。 • 请确保所有设备均已进行评级并通过认证可用于您的使用环境。 • 只能将设备用于其特定的用途。有关资料请与公司的经销商联系。 • 让软管和电缆远离公共区域、尖锐边缘、活动零配件及热的表面。 • 不要扭绞或过度弯曲软管或用软管拽拉设备。 • 儿童和动物要远离工作区。 • 要遵照所有适用的安全规定进行。
	<p>塑料零配件清洗剂危险</p> <p>很多溶剂对塑料零配件有损害作用并使其丧失功能，这可能导致严重受伤或财产损失。</p>






警告

	<ul style="list-style-type: none"> 只能使用适当的水性溶剂清洗塑料结构件或承受压力的零配件。 请参见本手册和其他设备说明手册中的技术数据。请阅读流体和溶剂制造商的材料安全数据表 (MSDS) 和建议。
	<p>流体或烟雾中毒危险</p> <p>如果吸入有毒的烟雾、食入有毒的流体或让它们溅到眼睛里或皮肤上，都会导致严重伤害或死亡。</p> <ul style="list-style-type: none"> 阅读材料安全数据表 (MSDS)，熟悉所用流体的特殊危险性。 危险性流体要存放在规定的容器内，并按照有关规定的要求进行处置。
	<p>个人防护用品</p> <p>在工作区内请穿戴适当的防护装备，以免受到严重伤害，包括眼睛损伤、听力受损、吸入有毒烟雾和烧伤。这些防护装备包括但不限于：</p> <ul style="list-style-type: none"> 防护眼镜和听力保护装置。 流体和溶剂生产厂家所推荐的呼吸器、防护服及手套。

安装

接地

			
<p>设备必须接地，以减少产生静电火花危险。静电火花可能导致气体点燃或爆炸。接地为电流提供逃逸通路。</p>			

泵：在空气马达底座的接地螺钉上接一根接地导线 (Graco PN 238909)。将接地导线的另一端连接到真正的大地接地点上。

空气和流体软管：为确保接地的连续性，只能使用组合软管最长为 500 英尺 (150 米) 的导电软管。检查软管的电阻。如果接地总电阻超过 25 兆欧，应马上更换软管。

空气压缩机：按照生产厂家的建议进行操作。

分配值：通过与已正确接地的流体软管及泵相连接进行接地。

材料供应容器：按照当地的规范进行操作。

接收材料的容器：按照当地的规范进行操作。

冲洗时使用的溶剂桶：按照当地的规范进行操作。只使用放置在已接地表面上的导电金属桶。不要将桶放在诸如纸或纸板等非导电的表面上，这样的表面会影响接地的连续性。

冲洗或释放压力时要保持接地的连续性：将分配阀的金属部分稳定地靠在接地金属桶的边上，然后扣动分配阀。

安装

应将泵安装在牢固的平面上，平面应可支撑泵和附件的重量以及工作中产生的压力。不要使用空气或流体管路为泵提供支撑。

设置

					
<p>为了避免污染流体，应使用管道将废气排出流体产品区之外的地方，并远离人、动物或食品加工区域。</p>					

Note

文本中圆括号内的参考号和字母指代插图和零配件图纸中的编号。

Graco 公司可提供附件。应确保所有附件的尺寸和额定压力都满足系统要求。

图 1 仅作为选择和安装系统部件及附件的指南。若需要设计一套适合您特殊要求的系统，请向 Graco 公司的经销商联系获得帮助。

在流体出口附近安装一个流体疏泄阀 (P)，释放软管中的流体压力。

将一个排气型主空气阀 (G) 安装在接近泵入口 (D) 的位置，以释放其与空气马达之间的残留空气。

在泵空气管路中安装一个空气过滤器/调节器 (F)，使其位于排气阀的上游，以控制进气压力并清除压缩气源中的有害灰尘和污染物。



在泵的空气管路中安装一个泵防空打阀 (L)，以使泵开始运行太快时可以自动关闭空气马达的气源。

将另一个排气型主空气阀 (G) 安装在所有气路附件的上游，并在清洗和修理期间将其用于隔离这些附件。

操作

注意

不要将空气马达暴露在温度高于 120°F (49°C) 的环境中或将浸入式流体泵暴露在温度高于 250°F (121°C) 的环境中。过高的温度可能损坏泵垫圈和密封件。

				
<p>为了防止排气软管鞭伤，在操作泵之前切记要安装消声器。将排气软管固定在静止的固体上。</p>				

泄压步骤



看见此符号时，请执行泄压步骤。

				
<p>本设备在手动释放压力之前一直处于加压状态。为防止加压流体（如流体溅泼到眼睛中或皮肤上）带来的重伤，在停止泵吸时和清洗、检查或维修设备前，请按照泄压步骤进行操作。</p>				

1. 关闭泵的供气。
2. 关闭放气型主空气阀（系统标配）。
3. 打开流体球阀和/或分配阀以释放流体压力。
4. 准备一个废弃物容器接住排出物，打开系统中的所有排液阀。准备再次喷涂之前，让泄压阀一直开着。

首次使用前的冲洗

在组装卫生泵时曾在运动零配件上使用过卫生润滑剂并将卫生泵放在水中进行过测试。在使用前，要用适当的清洗液彻底冲洗泵或拆卸零配件并对其进行消毒。参见 [冲洗步骤, page 9](#)。应查看国家、州和地方法规以了解具体限制。

调节泵速和泵压

将压力调节器设置为零压力。打开放气型主空气阀。调节泵的空气调节器，直到泵平稳运行为止。

先让泵缓慢运转，直到所有的空气被排出管路（流体从出口处源源不断流出）和泵完成填料。

在开启气源的情况下，在分配阀打开时泵将开始运行，并在分配阀关闭时因压力而停止。在循环系统中，泵将一直运行到气源关闭为止。

注意

切忌让泵空载运行。空载泵会迅速加速至高速，可能对泵本身造成损坏。

如果泵加速很快或运行太快，应立即停止泵并检查流体的供应情况。如果供料已空和空气被泵入管路中，则要重新给容器加料并给泵和管路填料。应确保消除系统中的所有空气。

泵关闭

按照 [泄压步骤, page 8](#) 进行操作。

维护

冲洗步骤



注：

- 在设备内的流体干固之前、在一天的工作结束时，在存放设备之前以及在修理设备之前，都要进行冲洗。
 - 尽可能用最低的压力冲洗。检查接头是否泄漏，如有必要将其拧紧。
 - 应使用适合的清洗液冲洗。
1. 按照 [泄压步骤, page 8](#) 进行操作。
 2. 将泵从流体容器上卸下。将其放入空料桶中。让泵运行，以便尽可能将流体泵出其外。
 3. 将吸料管放入盛有适合清洗溶液的接地金属桶内。
 4. 尽可能将泵空气调节器设置到最低的流体压力并启动泵。
 5. 将泵运行足够长的时间以彻底清洗泵和软管。
 6. 按照 [泄压步骤, page 8](#) 进行操作。

清洗

- 必须遵照国家和州卫生标准法规以及地方规定。
- 应使用适当的清洁剂和消毒剂并以适合所用产品的时间间隔进行清洗。
- 应按照清洗产品生产厂家的说明进行操作。

注：必须拆卸泵下缸体，以便彻底清洗。

1. 按照 [泄压步骤, page 8](#) 进行操作。
2. 将泵从流体容器上卸下。将其放入空料桶中，然后运行，以便尽可能将流体泵出。
3. 应使用适合的清洗液彻底冲洗系统。参见 [冲洗步骤, page 9](#)。
4. 按照 [泄压步骤, page 8](#) 进行操作。
5. 从泵上卸下空气软管、流体软管和接头。
6. 拆卸流体泵及配件。参见 [拆卸泵, page 15](#)。
7. 按照清洗产品生产厂家的推荐的温度和浓度，用适当的清洗液清洗泵的所有零配件。
8. 再用水冲洗泵的所有零配件并使其干燥。
9. 检查泵的所有零配件，必要时重新清洗。

Note

必须更换任何已损坏的橡胶零配件，因为它们可能滋生微生物而污染流体。

10. 在装配之前，应将泵的所有零配件浸在适当的消毒剂中。根据需要泵零配件从消毒剂中逐个取出。
11. 用合适的防水卫生润滑剂润滑泵的运动零配件、O 型圈、垫圈和密封件。
12. 在使用前应将消毒液在泵和系统中进行循环。

拧紧螺纹连接

每次使用之前，检查所有软管的损坏或磨损情况。必要时更换。检查所有连接是否紧固和有无泄漏。

故障排除



1. 按照 [泄压步骤, page 8](#) 进行操作。
2. 在拆卸泵之前, 应检查故障排除表中所有可能的解决方法。

故障	原因	解决的办法
泵旋转, 但没有泵出流体。	流体供应已空。	更换流体供料。
泵旋转, 但流体流动太慢。	供气流量或压力不足。	提高供气流量、增压或增大空气管路尺寸。
	空气阀关闭或堵塞。	打开空气管路。采用干燥空气。
	空气管路关闭或堵塞。	清除障碍物。
	流体管路阻塞。	清除障碍物。
	流体管路太小。	增大流体管路尺寸。
	流体太稠。	通过加热或稀释减小流体粘度。
泵下潜和/或活塞上行时不工作。	泵杆止回阀座或密封件磨损或丢失。	更换止回阀座或密封件。
泵下潜和/或在活塞下行时不工作。	入口止回阀座或密封件磨损或丢失。	更换入口止回阀座或密封件。
	流体入口阻塞。	清除入口障碍物。抬升泵, 使其离开料桶底部。
泵循环不均匀或不规则。	空气马达被冰块或其他物质阻塞。	清除障碍物。采用干燥空气。
泵仅在高速运转下下潜。	流体太稠, 导致气蚀。	通过加热或稀释减小流体粘度, 或降低泵运转速度。抬升泵, 使其离开料桶底部。
空气马达停止工作, 发出嘶嘶声。	空气马达内部堆积有冰块。	采用干燥空气。
	空气马达密封件损坏或丢失。	更换空气马达密封件。
	空气马达含有损坏零配件。	更换受损件。
空气马达在运行时发出嘶嘶声。	空气马达 O 形圈或上垫圈损坏。	更换损坏的部件。
流体从排气口流出。	喉管密封件损坏或丢失。	更换喉管密封件。
	空气管路含水量过大。	采用干燥空气。
泵杆锁止。	喉管排泄孔堵塞。	清理。
盖板松动。	空气马达气缸漏气。	拧紧空气马达气缸或盖板; 更换方形气缸密封件。

修理

断开气动马达



1. 按照第 8 页的泄压步骤进行操作。
2. 参见第 17 页的图 11。
3. 松开顶部夹具 (5)。
4. 倾斜空气马达，将转轴从活塞杆上取出。抬升空气马达，然后从泵上取下。
5. 松开底部夹具 (5)。拆卸接头 (3) 和垫圈 (2)。
6. 移除桶塞适配器。
7. 竖直向上拉柱塞泵，并从容器中拉出。

拆卸气动发动机

1. 用台钳夹持马达基座 (118) 基座的平面部分。
2. 卸下马达盖板 (10)。
3. 卸下气缸盖 (103)。用大型滑动铰扁口鲤鱼钳或带式扳手放在气缸盖上，并用带式扳手夹持气缸 (101)，以免气缸变形。从气缸盖内侧拆下垫圈 (102)。检查气缸盖下面的弹簧 (104)。

注释：如果必须更换，则用螺丝刀撬出弹簧。

4. 用带式扳手拆下气缸 (101)。检查是否有划痕或受损。

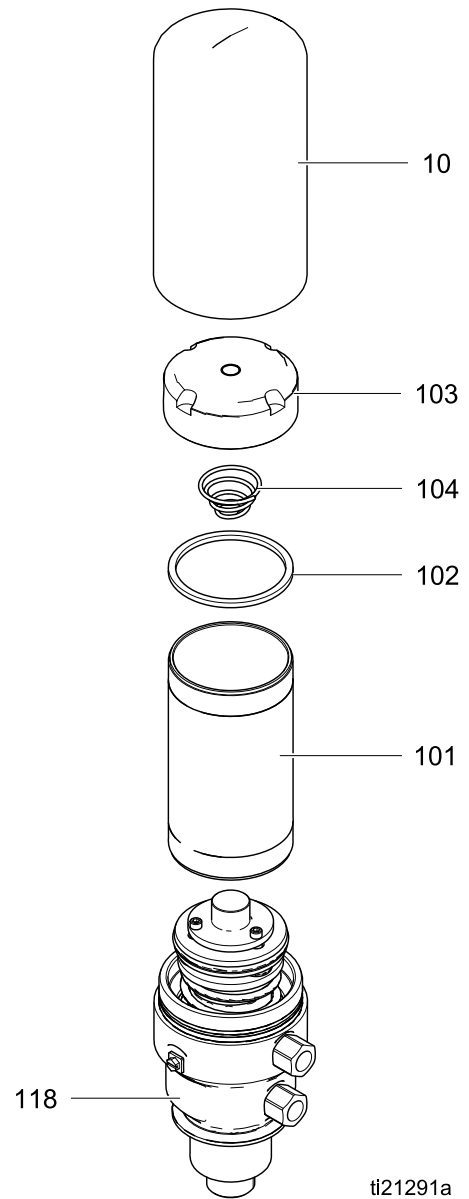


Figure 2

ti21291a

修理

5. 空气阀组件：按照以下步骤拆下空气阀，以便于清洁或更换零配件。

a. 先拆下三个螺钉 (114)，然后拆下阀盖 (108)。拆下垫圈 (107) 和垫片 (111)。

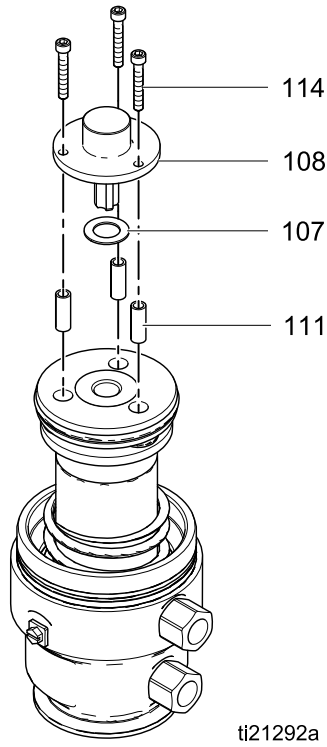


Figure 3

b. 从阀门各侧拉出三个 O 形圈 (112)。卸下 O 形圈 (106)。

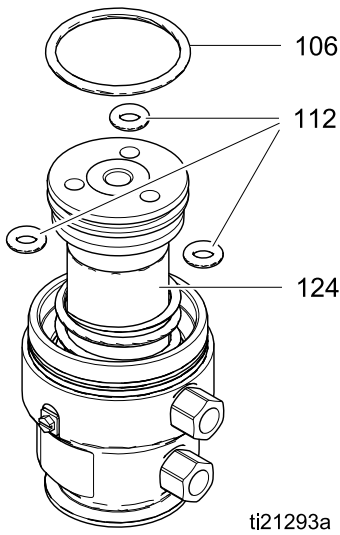


Figure 4

6. 空气阀更换：按照以下步骤更换整个空气阀，无需拆卸。

a. 订购配件包 262035 以更换整个阀门组件。

b. 用台钳夹住活塞。用扳手夹持活塞盖，然后拧开空气阀 (105)。将螺丝刀刀刃放入螺杆头和空气阀六角头盖之间，以便于旋转。

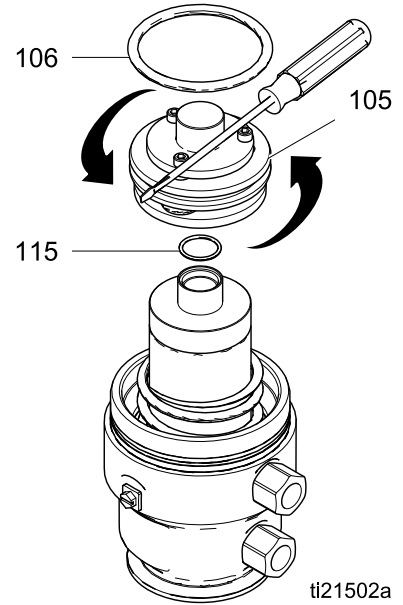


Figure 5

c. 卸下 O 形圈 (115, 106)。

d. 用配件包 262035 中的新组装阀和 O 形圈进行更换。在阀门 (105) 螺纹上涂抹管道密封剂，然后用 15-20 磅英尺 (20.3-27.1 牛·米) 的扭力拧紧。

7. 滑动气动活塞 (124), 将其从空气马达底座 (118) 顶部取出。从空气马达底座内侧取出 O 形圈 (120) 和垫圈 (102)。从基座外侧上的凹槽中取出 O 形圈 (123)。检查所有零配件是否损坏, 包括空气马达底座中的弹簧 (122)。

注释: 如果没有必要, 请不要拆下弹簧 (122) 和护圈 (121)。

注释: 如果需要更换白色轴套 (119), 则用心轴压床将其拆卸。并用锤子和尼龙棒或金属冲子交替敲打轴套边缘。首先必须拆卸弹簧 (122) 和护圈 (121)。

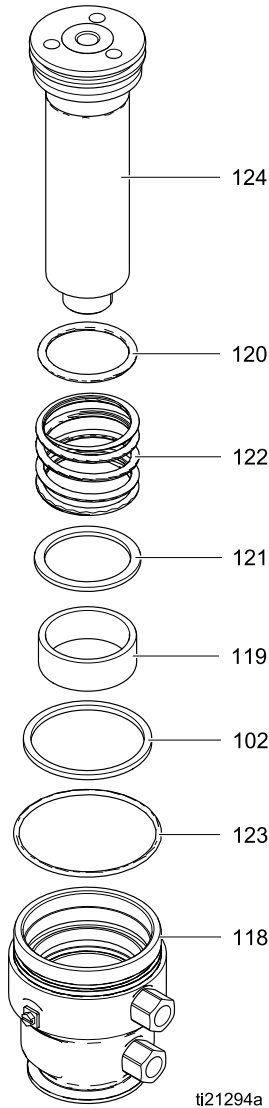


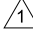
Figure 6

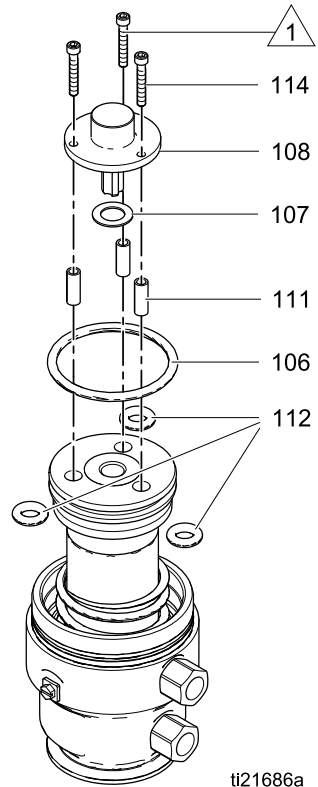
ti21294a

重装气动发动机



1. 如果轴套 (119) 已拆卸, 则采用心轴压床并将其完全放入空气马达底座 (118) 中。并用锤子、尼龙棒或金属冲子交替敲打。
2. 将护圈 (121) 装入空气马达底座中。根据需要敲打护圈, 确保安全落座。
3. 如果弹簧 (122) 已拆卸, 将其放入空气马达底座 (118) 中, 宽口端朝下。用螺丝刀将弹簧敲入凹槽中。
4. 润滑 O 形圈 (120) 和垫圈 (102), 然后将其安装在马达基座内侧。润滑 O 形圈 (123) 并将其安装在外侧。
5. 用台钳夹持马达基座 (118) 的平面部分。
6. 在活塞 (124) 外部润滑轴肩和底部。然后放低活塞, 使其进入空气马达底座 (118)。
7. 重装空气阀 (如有需要): 润滑并安装 O 型圈 (106) 到顶盖 (105)。润滑并安装三个 O 形圈 (112), 然后安装垫片 (111)。安装垫圈 (107) 和阀盖 (108)。在螺纹上涂抹蓝色 Loctite 或同等材料。用 20-30 磅英寸 (2.3-3.4 牛·米) 的扭力拧紧螺钉。跳过步骤 8, 转至步骤 9。

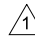
 用 20-30 磅英寸 (2.3-3.4 牛·米) 的扭力拧紧。

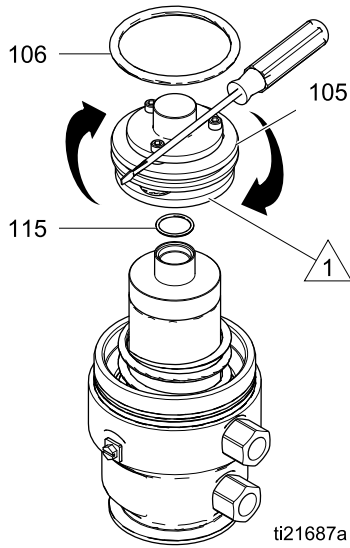


ti21686a

修理

8. 安装工具包中的**组装空气阀**：润滑并安装新的 O 形圈（106 和 115）。在阀门（105）螺纹上涂抹管道密封剂，然后用 15-20 磅英尺（20.3-27.1 牛·米）的扭力拧紧。如有需要，用螺丝刀按照说明进行操作。

 用 20-30 磅英尺（2.3-3.4 牛·米）的扭力拧紧。



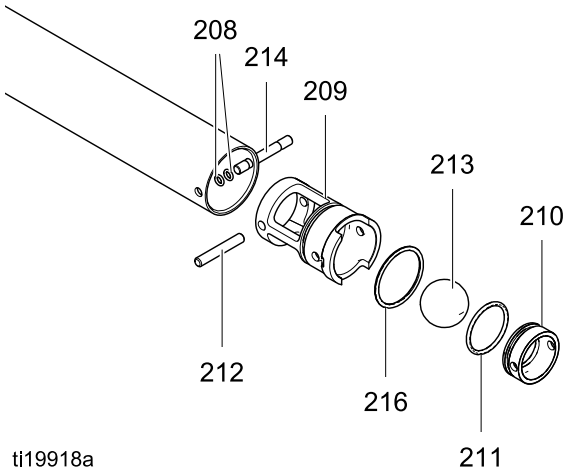
ti21687a

9. 在气缸（101）内侧和螺纹上涂上黄油。将基座放入台钳中夹紧，然后将气缸放在活塞（101）上方，拧入相应位置。用带式扳手进行紧固，并用 50-60 磅英尺（5.6-6.8 牛·米）的扭力拧紧。
10. 润滑一个新的垫圈（102）并将其装入气缸盖（103）中。确保将弹簧放在相应位置。润滑气缸螺纹。用带式扳手将气缸盖（103）固定在气缸（101）上。用 15-20 磅英尺（20.3-27.1 牛·米）的扭力拧紧。
11. 更换盖板（10）。

拆卸泵

如果尚未拆卸，则按照步骤 [断开气动马达, page 11](#) 进行操作。注：小心不要刮伤活塞杆。放在工作台上进行维修。

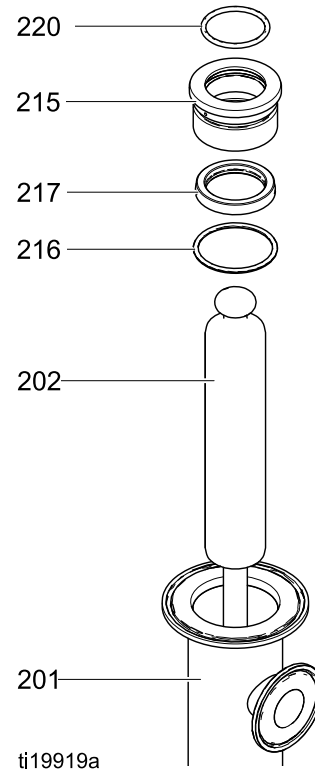
1. 用挑针将 O 形圈 (208) 移至入口座销 (214) 中心处。使销钉滑出一半，拆下 O 形圈 (108)，然后拔出剩下的销钉。
2. 将螺丝刀放入凹槽中，拆卸入口阀门组件。移除定位销 (212) 和钢球 (213)。将入口座 (210) 推出口壳体 (209) 底部。拆下 O 形圈 (211 和 216)。清洗并检查各零配件。



ti19918a
Figure 7

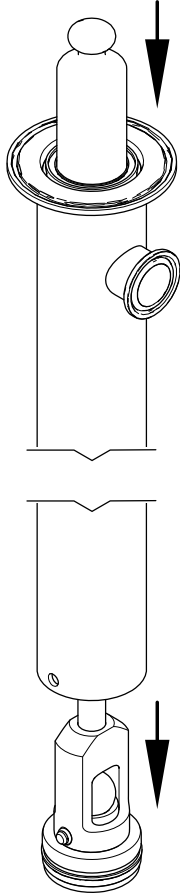
3. 从气缸顶部 (201) 将活塞杆 (202) 拉出几英寸，不要完全拉出。然后拆卸泵芯包 (215)。卸下 O 形圈 (216，

220)。用螺丝刀将 U 形圈 (217) 从泵芯包中心处推出。小心操作，不要损坏唇缘。



ti19919a
Figure 8

- 将活塞杆 (202) 从气缸底部推出。



ti19920a

Figure 9

- 参见图 10。拆下一个 O 形圈 (208)，然后滑出定位销 (206)，卸下另外一个 O 形圈。拆卸出口组件和钢球 (207)。卸下柱底座 (203) 上的 O 形圈 (218)。小心不要和定位销的 O 形圈 (208) 混放在一起。滑动轴承 (205) 和 U 形圈 (204)，将其从柱底座 (203) 上取出。

注意：如果不更换 U 形圈 (204)，小心拆下 O 形圈并清洁，注意不要损坏 U 形圈内唇外缘。

- 清洁并检查所有零配件。根据需要更换零配件。

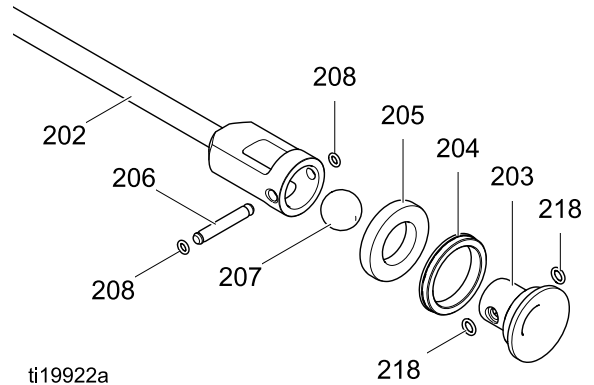
清洗后重新组装

注：必须更换任何已损坏的零配件。

注：用适合的防水卫生润滑剂润滑 O 形圈、喉管垫圈和活塞密封件。

- 润滑 U 形圈 (204) 和轴承 (205)，然后将其安装到柱塞座 (203) 上。U 形圈唇部必须朝上。润滑 O 形圈 (218)，然后将其安装到底座组件上。安装钢球 (207)，然后将底座组件安装在出口外壳中。
- 润滑一个 O 形圈 (208)，然后将其安装在出口座销 (206) 的凹槽中。将座销 (206) 推入销孔。润滑另外一个 O 形圈 (208)，然后将其安装在座销的另外一个凹槽中。检查 O 形圈 (208) 是否放入凹槽中。

注释：确保座销 (206) 上安装较小的 O 形圈 (208)，底座组件上安装较大的 O 形圈 (218)。如果需要确定尺寸，则将 O 形圈堆放在工作台上。



ti19922a

Figure 10

- 润滑气缸内部靠近端部位置。然后滑动活塞杆 (202) 使其从顶部进入气缸。
- 润滑一个新的 U 形圈 (217)，然后将其安装在泵芯包 (215) 中。U 形环唇缘必须面向泵芯包外部。
- 润滑 O 形圈 (216)，然后将其安装到泵芯包 (215) 外部。
- 抬升活塞杆 (202)，使其部分露出气缸。润滑活塞杆，将泵芯包 (215) 安装在活塞杆上，然后使其进入气缸中。
- 润滑 O 形圈 (220)，将其安装在活塞杆上，然后使其进入泵芯包顶部的凹槽中。然后向后推活塞杆，使其进入气缸。
- 润滑 O 形圈 (211)，将其安装在入口座 (210) 上，然后将入口座 (210) 安装在入口壳体 (209) 中。用销钉对准各孔。
- 润滑 O 形圈 (216)，将其安装到入口壳体 (209) 上，然后装上钢球 (213) 和销钉 (212)。
- 滑动组装壳体，使其进入气缸底部。
- 从销孔一侧推入销钉 (214)。润滑并从内侧安装 O 形圈 (208)，将其放入销钉各凹槽内。然后滑动销钉，使其进入另外一侧。销钉端部应和气缸外侧齐平。检查 O 形圈是否放入凹槽中。

重新连接泵

1. 塞子接头将其装在料桶盖上。
2. 将活塞泵向下滑入料桶。
3. 在活塞泵顶部安装一个垫圈 (2)。然后在活塞泵上安装接头 (3)，安装时 较小朝下。装上夹子 (5)，用手拧紧。
4. 再在空气马达上安装一个垫圈 (2)。确保牢固固定在定位轴肩上。将空气马达转轴钩连在活塞杆上，然后放低空气马达到预定位置。装上夹子 (5)，用手拧紧。

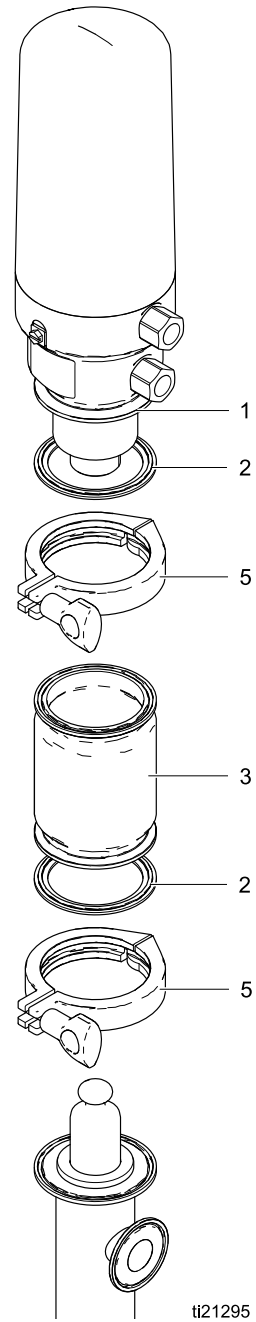

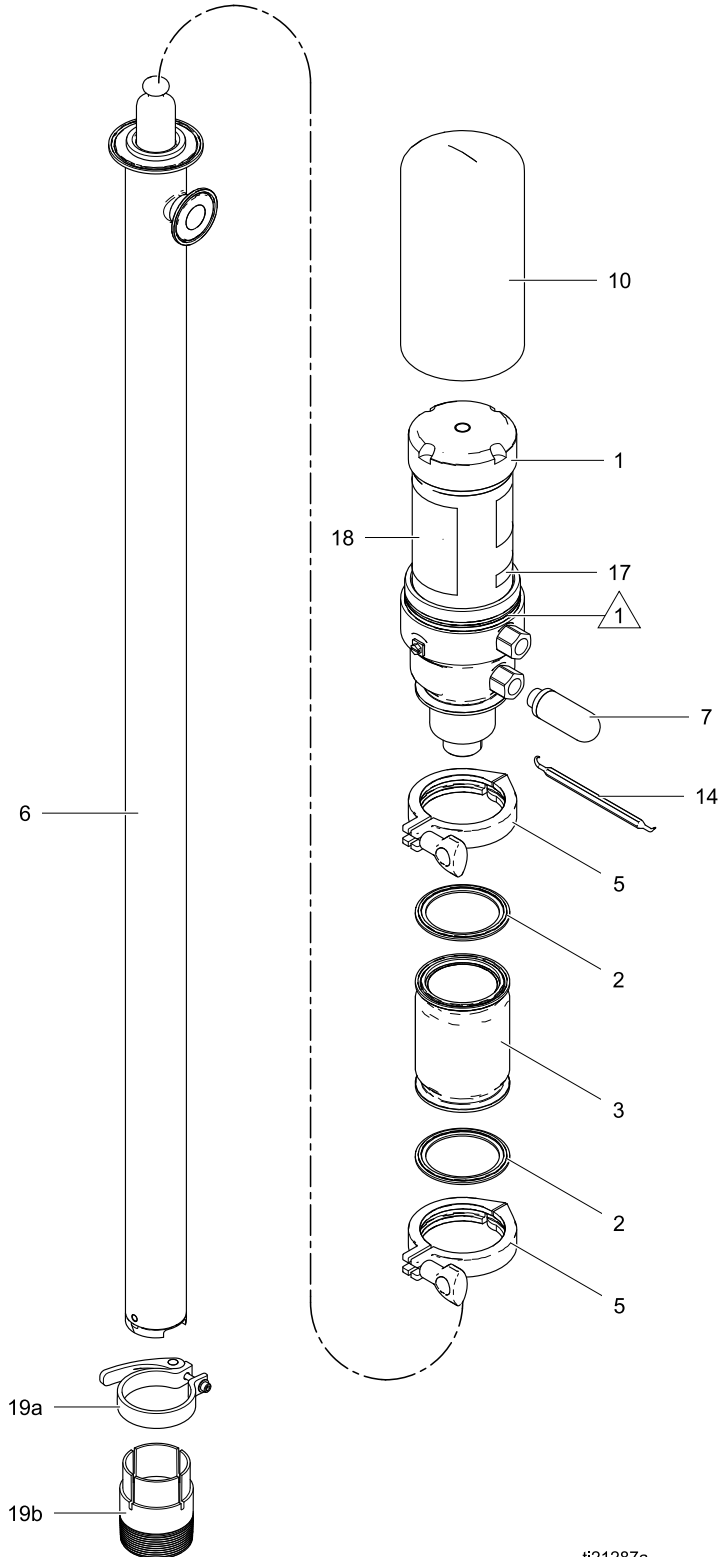


Figure 11

零配件

 在安装盖板之前涂抹卫生润滑脂。



ti21287a

全部泵型号 24N300、24N344、24R046 和 24R047

参考号	零配件	说明	数量
1	24R180*	MOTOR, SaniForce; 2:1, see Air Motor Parts .*	1
2	166117	GASKET, sanitary fitting	2
3	16U981	CONNECTOR	1
5	620223	CLAMP, 2.5 in. Tri-clamp	2
6		DISPLACEMENT PUMP; see Displacement Pump Parts .	1
	24R190	Used on Pump Model 24N300	
	24R189	Used on Pump Model 24N344	
	24R192	Used on Pump Model 24R046	
	24R191	Used on Pump Model 24R047	
7	112933	MUFFLER	1

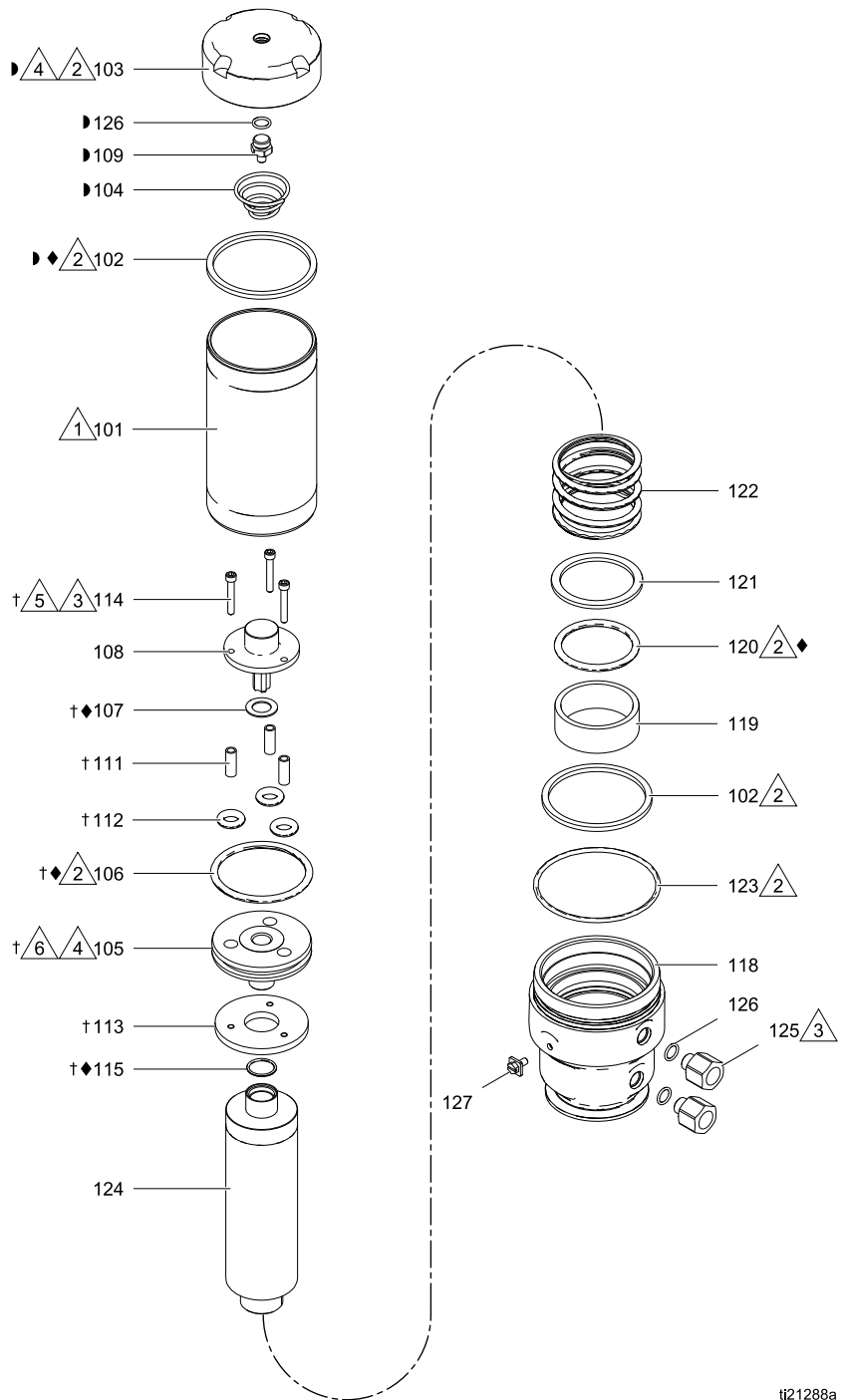
参考号	零配件	说明	数量
10	24R178	COVER, motor; includes o-ring (ref. 123)	1
14	16U653	TOOL, pick	1
17	— — —	LABEL, compliance	1
18▲	16T148	LABEL, warning	1
19	24R650	KIT, bung adapter, sanitary, includes 19a and 19b	1
19a	— — —	Clamp	
19b	— — —	Bung Adapter	

▲可免费提供各种危险和警告的标牌、标签及卡片更换件。

* 空气马达 24R180 不含盖板 (参考图例 10)。订购空气马达 (带盖板) 配件包 24R179。

空气马达 24R180

- 1 用 50 至 60 磅英寸 (5.6 至 6.8 牛·米) 的扭力拧紧。
- 2 涂上卫生润滑剂。
- 3 涂上中等强度的螺纹锁定胶。
- 4 用 15 至 20 磅英尺 (20.3 至 27.1 牛·米) 的扭力拧紧。
- 5 用 20 至 30 磅英寸 (2.3 至 3.4 牛·米) 的扭力拧紧。
- 6 涂上管路密封剂。



ti21288a

空气马达 24R180 零配件

参考号	零配件	说明	数量
101	16P288	CYLINDER, air motor	1
102◆	120212	GASKET	2
103	— — —	CAP, air cylinder	1
104	157630	SPRING, tapered	1
105†	— — —	HEAD, air piston	1
106◆†	160258	O-RING, buna-N	1
107◆†	— — —	GASKET, upper	1
108†	— — —	CAP, valve	1
109	— — —	PIN, spring stop; included with ref. 103	1
111†	15J544	SPACER, disk	3
112†	— — —	O-RING, buna-N	3
113†	15J546	DISK, air piston	1
114†	121610	SCREW, cap, socket head	3
115◆†	722834	O-RING, FKM	1
118	16P900	BASE, air motor	1
119	— — —	BUSHING, air motor; included with air piston assembly (ref. 124)	1


参考号	零配件	说明	数量
120◆	159846	O-RING, buna-N	1
121	16P926	RETAINER, o-ring	1
122	15J551	SPRING, compression	1
123	U22665	O-RING	1
124	24R176	PISTON, air, assembly; includes Bushing (ref. 119) and o-ring (ref. 120)	1
125	24R177	FITTING, inlet/outlet, stainless steel, 1/2-18 to 3/8-18 npt; includes o-ring (ref. 126)	2
126	111819	O 形圈 , 随附参考号 103	3
127	116343	SCREW, ground	1

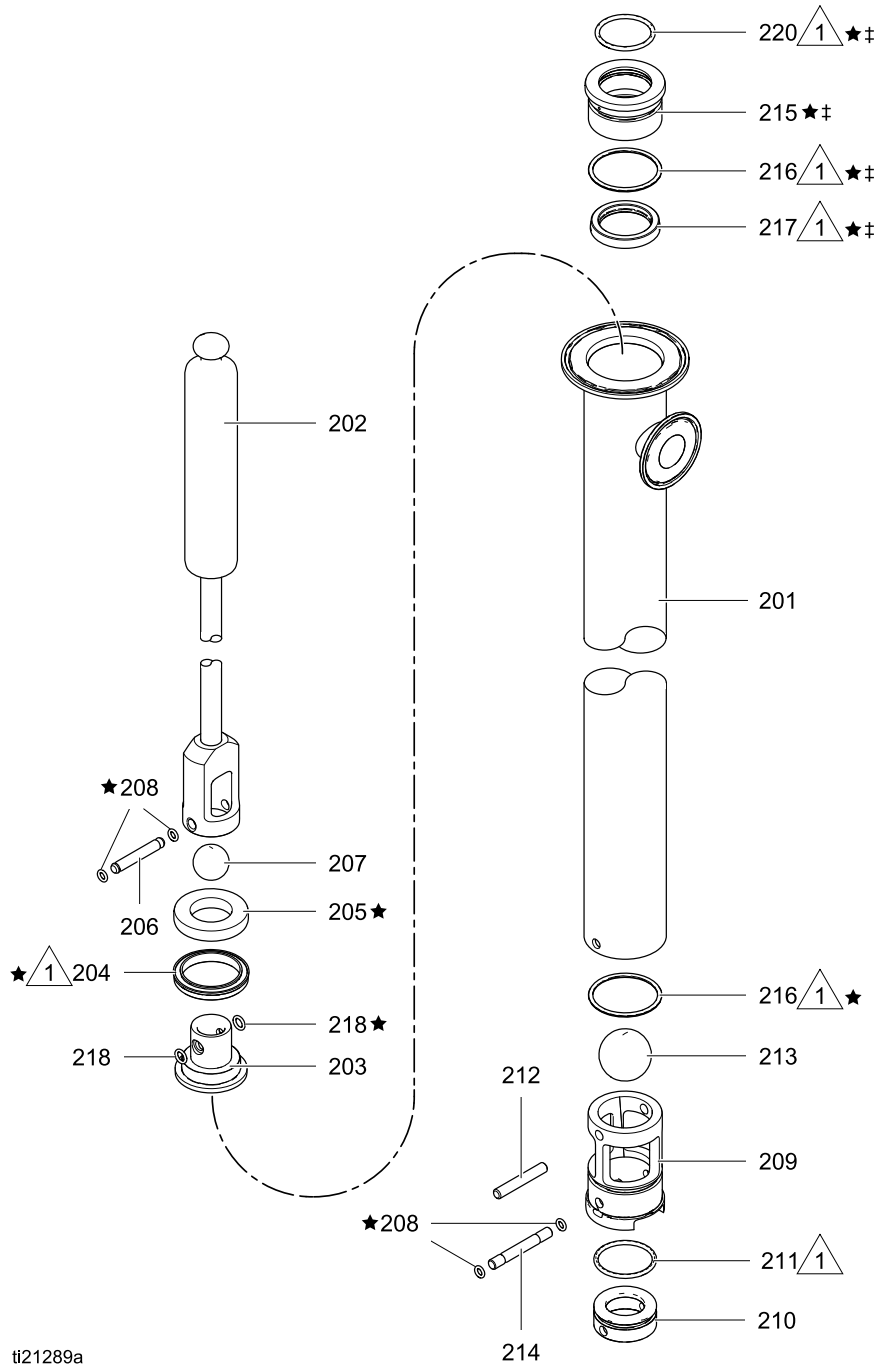
◆ 包含在空气马达密封件配件包 24R175 中的零配件。

† 包含在空气阀配件包 262035 中的零配件。

◆ 包含在气缸盖配件包 24T043 中的零配件。

活塞泵型号 24R189、24R190、24R191 和 24R192

 涂上卫生润滑剂。



活塞泵零配件

参考号	零配件	说明	数量
201		CYLINDER, pump	1
	24R193	Models 24N271 and 24N272	
	24R194	Models 24R044 and 24R045	
202		ROD, displacement	1
	24R183	Models 24N271 and 24N272	
	24R184	Models 24R044 and 24R045	
203	16P149	SEAT, outlet; sold with ball (ref. 207) in Kit 24R181	1
204*		U-CUP	1
	16P254	UHMWPE; Models 24N271 and 24R044	
	16P044	PTFE; Models 24N272 and 24R045	
205*	16P150	BEARING, piston check	1
206	16P147	PIN, outlet check; order Kit 24R915	1
207	104585	BALL, stainless steel; sold with seat (ref. 203) in Kit 24R181.	1
208*	— — —	O-RING, 008, FKM; included in Kits 24R187, 24R188, 24R195 and 24R196	10
209	17A630	GUIDE, ball, inlet, 316 stainless steel	1
210	16P132	SEAT, inlet; sold with ball (ref. 213) and o-ring (ref. 211) in Kit 24R182	1

参考号	零配件	说明	数量
211*	— — —	O-RING, 125, FKM; sold with seat (ref. 210) and ball (ref. 213) in Kit 24R182	1
212	126216	PIN, dowel	1
213	103869	BALL, bearing	1
214	16P146	PIN, seat, inlet; order Kit 24R195	1
215*✓	16P242	CARTRIDGE, throat seal	1
216*✓	— — —	O-RING, 129, FKM	2
217*✓	— — —	U-CUP	1
	16P255	UHMWPE; Models 24N271 and 24R044	
	16P041	PTFE; Models 24N272 and 24R045	
218*	— — —	O-RING, FKM, #10; included in Kits 24R187, 24R188, 24R195 and 24R196	2
220*✓	— — —	O-RING	1
	126806	FKM; Models 24N271 and 24R044	
	124494	PTFE; Models 24N272 and 24R045	

* 包含在泵密封件配件包 24R187 (UHMWPE) 和 24R188 (PTFE) 中的零配件

✓ 包含在喉管密封件配件包 24R185 (UHMWPE) 和 24R186 (PTFE) 中的零配件。

配件包及附件

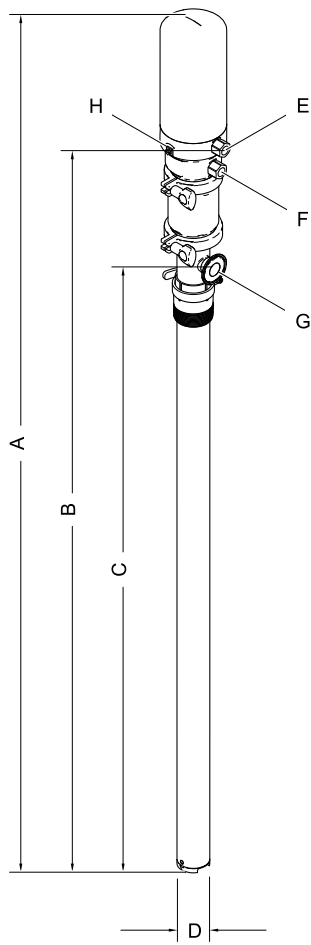
备用零配件配件包

配件包	包括
◆ 24R175 , 空气马达密封件	垫圈 (102)、O 形圈 (106, 115, 120) 和上垫圈 (107)
† 262035 , 空气阀配件包	活塞头 (105)、上垫圈 (107)、阀盖 (108)、垫片 (111)、柱塞盘 (113)、螺钉 (114) 和 O 形圈 (106, 112, 115)。
*24R187 , UHMWPE 泵密封件配件包或 24R188 , PTFE 泵密封件配件包	活塞校验轴承 (205)、U 形圈泵芯包 (215)、U 形圈 (214, 217) 和 O 形圈 (208, 211, 216, 218, 220)。
✓ 24R185 , UHMWPE 喉管密封配件包或 24R186 , PTFE 喉管密封配件包	U 形泵芯包 (215)、U 形圈 (217) 和 O 形圈 (216, 220)。
● 24T043 , 气缸盖配件包	气缸盖 (103) , 垫圈 (102)、弹簧 (104)、销钉 (109) 和 O 形圈 (126)
24R176 , 空气马达柱塞配件包	柱塞带气缸盖和 O 形圈 (124 , 工厂预装) 、轴套 (119) 和 O 形圈 (120)
24R177 , 空气入口/出口接头配件包	入口/出口接头 (125) 和 O 形圈 (126)
24R178 , 空气马达盖板配件包	盖板 (10) 和 O 形圈 (123)
24R179 , 空气马达 (带盖板配件包)	空气马达 24R180 (1) 和盖板 (10)
24R181 , 出口止回阀	柱塞座 (203) 和 钢球 (207)
24R182 , 入口止回阀	入口座 (210)、钢球 (213) 和 O 形圈 (211)
24V838 , 进球缸导组件	缸导 (209) 和 O 形圈 (216)
24R195 , 固定销	入口销 (214)、活塞销 (206) 和 O 形圈 (208, 218)
24R196 , 固定销 O 形圈	O 形圈 (208 , 20 个) 和 O 形圈 (218 , 数量) 10)

附件配件包

配件包	说明
24R646 , 排气软管	3/8 npt , 200 磅/平方英寸 , FDA 规定软管 , 6 英尺
24R649 , ISO/DIN 接头	1 英寸 (25 毫米) 三角管夹 (带 O 形圈) , 适用于 25 毫米 DIN 11851 螺纹接头

尺寸

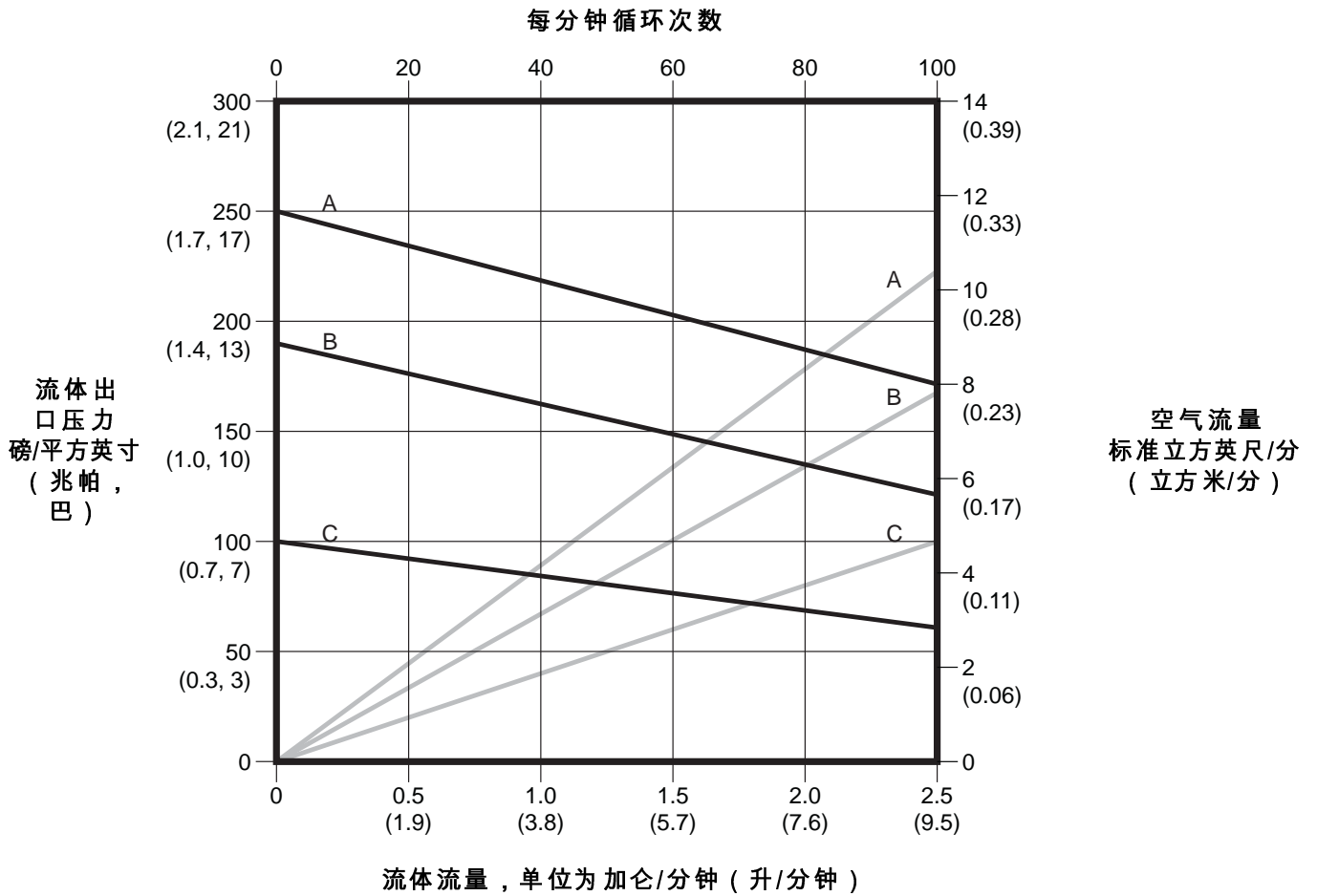


ti19925a

参考号	型号 24N300 和 24N344		型号 24R046 和 24R047	
	英寸	厘米	英寸	厘米
A	61.9	157.2	54.9	139.4
B	53.7	136.4	46.7	118.6
C	44.5	113.0	37.5	95.2
D (流体入口外径)	1.972	5.0	1.972	5.0
E (进气口)	3/8 npt (内螺纹)	9.5 npt (内螺纹)	3/8 npt (内螺纹)	9.5 npt (内螺纹)
F (排气口)	3/8 npt (外螺纹)	9.5 npt (外螺纹)	3/8 npt (外螺纹)	9.5 npt (外螺纹)
G (流体出口, 三角管夹)	1	2.5	1	2.5
H (接地螺钉)				

性能表

试验条件：泵在水下进行试验。



图例：

- A 100 磅/平方英寸 (0.7 兆帕 , 7.0 巴) 入口空气压力
- B 70 磅/平方英寸 (0.5 兆帕 , 5 巴) 入口空气压力
- C 40 磅/平方英寸 (0.3 兆帕 , 3 巴) 入口空气压力
- 空气消耗量
- 流体流量

技术数据

	美制	公制
最大流体工作压力	250 磅/平方英寸	17 巴, 1.7 兆帕
空气入口压力范围	30-100 磅/平方英寸	2.1-6.9 巴, 0.2-0.7 兆帕
建议最大泵速	100 转/分, 2.5 加仑/分的输送量	100 转/分, 9.5 升/分的输送量
泵转数/加仑 (3.8 升)	40	
比率	2.5:1	
流体温度范围	40-220°F	4-104°C
最大连续工作温度	180°F	82°C
最大环境温度 (空气马达)	120°F	49°C
可泵送的最大固体尺寸	0.125 英寸	3.2 毫米
空气入口	3/8 npt (内螺纹)	9.5 毫米 npt (内螺纹)
排气	3/8 npt (外螺纹)	9.5 毫米 npt (外螺纹)
流体入口尺寸		
气缸外径	2.0 英寸	5 厘米
入口座内径	0.938 英寸	2.4 厘米
流体出口	1 英寸三角管夹®	2.5 厘米三角管夹®
噪音功率*	73.4 分贝 (70 磅/平方英寸, 20 转/分)	73.4 分贝 (4.8 巴, 20 转/分)
噪音压力*	65.4 分贝 (70 磅/平方英寸, 20 转/分)	65.4 分贝 (4.8 巴, 20 转/分)
重量		
型号 24R046 和 24R047	24 磅	10.9 公斤
型号 24N300 和 24N344	26 磅	11.8 公斤
接液零配件	300 系列不锈钢、缩醛、PTFE、FKM、UHMWPE	
* 按照 ISO-9614-2 测得噪音功率。离设备 3.28 英尺 (1 米) 处测得噪音压力。		

Graco Standard Warranty

Graco warrants all equipment referenced in this document which is manufactured by Graco and bearing its name to be free from defects in material and workmanship on the date of sale to the original purchaser for use. With the exception of any special, extended, or limited warranty published by Graco, Graco will, for a period of twelve months from the date of sale, repair or replace any part of the equipment determined by Graco to be defective. This warranty applies only when the equipment is installed, operated and maintained in accordance with Graco's written recommendations.

This warranty does not cover, and Graco shall not be liable for general wear and tear, or any malfunction, damage or wear caused by faulty installation, misapplication, abrasion, corrosion, inadequate or improper maintenance, negligence, accident, tampering, or substitution of non-Graco component parts. Nor shall Graco be liable for malfunction, damage or wear caused by the incompatibility of Graco equipment with structures, accessories, equipment or materials not supplied by Graco, or the improper design, manufacture, installation, operation or maintenance of structures, accessories, equipment or materials not supplied by Graco.

This warranty is conditioned upon the prepaid return of the equipment claimed to be defective to an authorized Graco distributor for verification of the claimed defect. If the claimed defect is verified, Graco will repair or replace free of charge any defective parts. The equipment will be returned to the original purchaser transportation prepaid. If inspection of the equipment does not disclose any defect in material or workmanship, repairs will be made at a reasonable charge, which charges may include the costs of parts, labor, and transportation.

THIS WARRANTY IS EXCLUSIVE, AND IS IN LIEU OF ANY OTHER WARRANTIES, EXPRESS OR IMPLIED, INCLUDING BUT NOT LIMITED TO WARRANTY OF MERCHANTABILITY OR WARRANTY OF FITNESS FOR A PARTICULAR PURPOSE.

Graco's sole obligation and buyer's sole remedy for any breach of warranty shall be as set forth above. The buyer agrees that no other remedy (including, but not limited to, incidental or consequential damages for lost profits, lost sales, injury to person or property, or any other incidental or consequential loss) shall be available. Any action for breach of warranty must be brought within two (2) years of the date of sale.

GRACO MAKES NO WARRANTY, AND DISCLAIMS ALL IMPLIED WARRANTIES OF MERCHANTABILITY AND FITNESS FOR A PARTICULAR PURPOSE, IN CONNECTION WITH ACCESSORIES, EQUIPMENT, MATERIALS OR COMPONENTS SOLD BUT NOT MANUFACTURED BY GRACO. These items sold, but not manufactured by Graco (such as electric motors, switches, hose, etc.), are subject to the warranty, if any, of their manufacturer. Graco will provide purchaser with reasonable assistance in making any claim for breach of these warranties.

In no event will Graco be liable for indirect, incidental, special or consequential damages resulting from Graco supplying equipment hereunder, or the furnishing, performance, or use of any products or other goods sold hereto, whether due to a breach of contract, breach of warranty, the negligence of Graco, or otherwise.

Graco Information

关于 Graco 产品的最新信息，请访问 www.graco.com。

关于专利信息，请参见 www.graco.com/patents。

若要下订单，请与您的 Graco 经销商联系，或致电确定就近的经销商。

电话：612-623-6921 或免费电话：1-800-328-0211 传真：612-378-3505

本文件中的所有书面和视觉资料均为产品发布时的最新信息。

Graco 有权在任何时候作出修改，恕不另行通知。
技术手册原文。This manual contains Chinese. MM 3A2977

Graco 总部：明尼阿波利斯
国际办事处：比利时、中国、日本、韩国

GRACO INC. 及子公司 • P.O. BOX 1441 • MINNEAPOLIS MN55440-1441 • USA
Copyright 2013, Graco Inc. 所有 Graco 生产地点已通过 ISO 9001 认证。

www.graco.com
2018 年 9 月版本 K