

Dubbel väggmonterad fathållare

3A0333L
SV

För användning med XM™ flerkomponentsprutor och doppvärmare.

Endast för yrkesbruk.

255963, dubbel väggmonterad fathållare

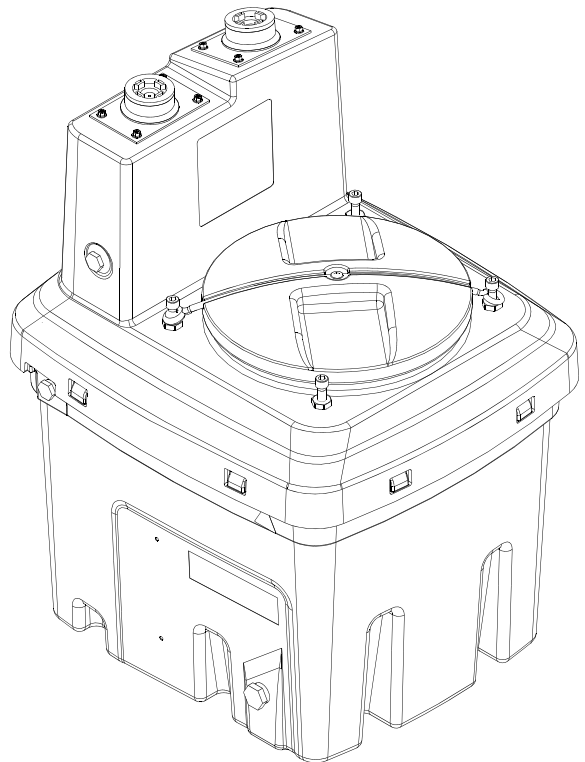
75,71 liter (20 gallon) sprutat materials vätskekapacitet
45 liter (12 gallon) uppvärmt materials vätskekapacitet

Se sidan 12 för ytterligare tillbehör och godkännanden.



Viktiga säkerhetsanvisningar

Läs alla varningar och anvisningar i handboken.
Spara anvisningarna.



Innehåll

Tillhörande handböcker	2
Ytterligare tillbehör	3
Varningar	4
Håll komponenterna A och B separata	6
Byte av material	6
Komponenters funktion och placering	7
Dubbla väggmonterade fathållare monterade på sidan av ramen	7
Översikt	8
Montering	9
Ytterligare tillbehör	12
Installation	14
Anslutning av återföringsrör och återcirkulationsslang	14
Påfyllnad av värmevätska	15
Påfyllnad av sprutmaterial	16
Drift	17
Start	17
Spolning av fathållaren	17
Avstängning	17
Underhåll	18
Kontroll av värmevätskenivå	18
Kontroll av värmevätskeläckage	18
Urtappning av värmevätska	18
Urtappning av sprutmaterial	19
Reparation	20
Borttagning av doppvärmare	20
Borttagning av vätskeutloppsenshetssats	20
Borttagning av fathållare	21
Byte av packningar	21
Felsökning	22
Delar	24
Tillbehör	28
Tekniska data	29
Mått	29
Graco standardgaranti	32
Graco-information	32





Tillhörande handböcker










Handböcker finns på www.graco.com.

Komponenthandböcker på engelska:

Handbok	Beskrivning
312359	XM, drift
313289	XM, reparation
313292	XM OEM, Anvisningar - delar
309524	Viscon HP-värmare, Anvisningar - delar
312769	Satser för inmatningspump och omrörare, Anvisningar - delar
406739	Avfuktarsats, Anvisningar - delar
313259	Fathållar- eller slangcirkulationssats, Anvisningar - delar

Ytterligare tillbehör

						
<p>Alla tillbehör och satser är inte godkända för användning på riskområden. Se varje tillbehörs och sats specifika handbok för uppgifter om godkännande.</p>						






Del	Beskrivning	Godkännanden
256257*	240V 1 PH doppvärmare	  (För värmare 121376.)
256512	Avfuktarsats	Finns ej
256274	Omrörarsats	  (För omrörare 224854.)
256275*	T2 Överföringspumpsats med förhållande 2:1	 (För pump 295616.)
256276	Monark® överföringspumpsats med förhållande 5:1	  (För pump 218956.)
239326	Presidentpump® med förhållande 10:1	  (För pump 218956.)
15V074	Utloppsplugg för fathållare	Ej tillämpligt
262824	Fathållarstativ	Ej tillämpligt
262820	Böjbar vätskeanslutningssats	Ej tillämpligt

Se **Tillbehör** på sidan 28 för lista över delar.



* *Inte godkänd för användning i explosiva atmosfärer eller på riskområden*

Varningar

Varningarna nedan gäller för installation, drift, jordning, underhåll och reparation av utrustningen. Utröpstecknet anger allmänna varningar och symbolen fara anger en specifik risk i samband med åtgärden. Referera till de här varningarna. Dessutom finns i handboken produktspecifika varningar där de är tillämpliga.

 VARNING	
	<p>RISK FÖR BRAND OCH EXPLOSION</p> <p>Brandfarliga ångor, t.ex. från lösningsmedel och färg, i arbetsområdet kan antändas eller explodera. Så här förhindrar du brand och explosion:</p> <ul style="list-style-type: none"> • Använd utrustningen endast i välventilerade områden. • Avlägsna gnistkällor, t.ex. sparlågor, cigaretter, sladdlampor och plastdraperier (risk för gnistbildning av statisk elektricitet). • Håll arbetsområdet fritt från skräp, inräknat lösningsmedel, trasor och bensin. • Sätt inte in eller dra ut sladdar och tänd eller släck inte ljus när det finns brandfarliga ångor. • Jorda all utrustning i arbetsområdet. Se anvisningarna i avsnittet Jordning. • Använd endast jordade slangar. • Håll pistolen stadigt mot kanten när pistolen trycks av ned i det jordade kärlet. • Stäng omedelbart av utrustningen vid statisk gnistbildning eller om du får elektriska stötar. Använd inte utrustningen förrän du lokaliserat och rättat till felet. • Ha en brandsläckare tillgänglig vid arbetsplatsen. • Får inte användas i explosiva miljöer om inte alla komponenter och ledningar har lämpliga godkännanden.
	<p>RISKER VID FELAKTIG ANVÄNDNING AV UTRUSTNINGEN</p> <p>Felaktig användning kan orsaka svåra och t.o.m. dödliga kroppsskador.</p> <ul style="list-style-type: none"> • Använd inte enheten om du är trött eller påverkad av alkohol eller mediciner. • Överskrid inte maximalt arbetstryck eller märktemperatur för den komponent i systemet som har lägst gräns. Se Tekniska data i alla utrustningshandböcker. • Använd vätskor och lösningsmedel som är kemiskt förenliga med materialen i delar i kontakt med vätskan. Se Tekniska data i alla utrustningshandböcker. Läs igenom vätske- och lösningsmedelstillverkarens varningar. Begär att få säkerhetsdatablad med fullständig information om materialet från distributören eller återförsäljaren. • Kontrollera utrustningen dagligen. Byt ut eller reparera slitna eller skadade delar omedelbart och använd endast originalreservdelar. • Ändra inte och bygg inte om utrustningen. • Använd endast utrustningen för det ändamål den är avsedd för. Kontakta Graco-distributören för upplysningar. • Dra slangar och kablar på avstånd från passager, skarpa kanter, rörliga delar eller varma ytor. • Knäck inte slangen, böj den inte kraftigt och dra inte i slangar för att flytta maskinen. • Låt inte barn och djur befinna sig inom arbetsområdet. • Följ alla gällande säkerhetsanvisningar.
 	<p>RISK FÖR ELEKTRISKA STÖTAR</p> <p>Denna maskin måste jordas. Felaktig jordning, installation och användning av systemet kan orsaka elstötar.</p> <ul style="list-style-type: none"> • Stäng av och koppla från strömmen med huvudbrytaren innan kablar kopplas bort och innan service utförs på utrustningen. • Anslut endast till ett jordat eluttag. • All elektrisk ledningsdragning måste utföras av behörig personal och enligt svenska föreskrifter.

! VARNING

	<p>RISKER MED TRYCKSAT T UTRUSTNING</p> <p>Vätska från pistolen/fördelningsventilen, läckor eller trasiga komponenter kan stänka in i ögonen eller på huden och orsaka svåra skador.</p> <ul style="list-style-type: none"> • Följ Tryckavlastande procedur i handboken när du slutar spruta och före rengöring, kontroll eller service på utrustningen. • Dra åt alla vätskeanslutningar innan utrustningen används. • Kontrollera slangar, rör och kopplingar dagligen. Byt ut slitna och skadade delar omedelbart.
	<p>PLASTDELAR, LÖSNINGSMEDELSFARA</p> <p>Använd enbart vattenbaserade lösningsmedel som lämpar sig för rengöring av plast vid rengöring av konstruktionsdelar eller tryckutsatta delar i plast. Många lösningsmedel kan förstöra plastdelar och göra att de slutar fungera, vilket kan leda till allvarlig person- eller egendomsskada. Se Tekniska data i den här och alla andra handböcker för utrustningen. Läs igenom vätske- och lösningsmedelstillverkarens varningar.</p>
	<p>RISKER MED RÖRLIGA DELAR</p> <p>Rörliga delar kan klämma och slita av fingrar och andra kroppsdelar.</p> <ul style="list-style-type: none"> • Håll fingrarna borta från rörliga delar. • Använd inte utrustningen med skydd eller kåpor borttagna. • Trycksatt utrustning kan starta utan förvarning. Följ Tryckavlastande proceduri handboken innan utrustningen kontrolleras, flyttas eller repareras. Stäng av strömmen eller tryckluftsmatningen.
	<p>SUGRISKER</p> <p>Placera aldrig händerna vid pumpens vätskeintag när pumpen används eller är under tryck. Kraftigt sug kan orsaka allvarliga skador.</p>
	<p>RISKER MED GIFTIGA VÄTSKOR OCH ÅNGOR</p> <p>Giftiga vätskor och ångor kan orsaka svåra, t.o.m. dödliga skador om de stänker på hud eller i ögon, inandas eller sväljs.</p> <ul style="list-style-type: none"> • Läs säkerhetsdatablad (MSDS), där specifika risker med de vätskor som används beskrivs. • Förvara farliga vätskor i godkända behållare och bortskaffa dem i enlighet med gällande föreskrifter. • Bär alltid täta handskar vid sprutning och vid rengöring av utrustningen.
	<p>RISK FÖR BRÄNNSKADOR</p> <p>Utrustningens ytor och vätskor som värms upp kan bli mycket varma under drift. För att undvika brännskador ska inte varma vätskor eller utrustning vidröras. Vänta tills utrustningen/vätskan svalnat helt.</p>
	<p>PERSONLIG SKYDDSUTRUSTNING</p> <p>För att skydda dig mot svåra skador, bland annat ögonskador, inandning av giftiga ångor, brännskador och hörselskador, måste du bära lämplig skyddsutrustning vid användning och reparation av utrustningen och när du befinner inom dess arbetsområde. I skyddsutrustningen ska minst ingå:</p> <ul style="list-style-type: none"> • skyddsglasögon • skyddsdräkt och andningsskydd som rekommenderas av vätske- och lösningsmedelstillverkaren • handskar • hörselskydd.

Håll komponenterna A och B separata

OBSERVERA

För att förhindra korskontaminering av utrustningens blötlagda delar, byt **aldrig** mellan komponenterna A och B.

Byte av material

- Spola utrustningen flera gånger för att se till att den verkligen är ren när du byter material.
- Kontrollera med din materialtillverkare för kemisk kompatibilitet.
- Vissa material använder katalysatorer på sidan A, men vissa applikationer kan använda katalysatorer på sidan B.

Komponenters funktion och placering

Dubbla väggmonterade fathållare monterade på sidan av ramen

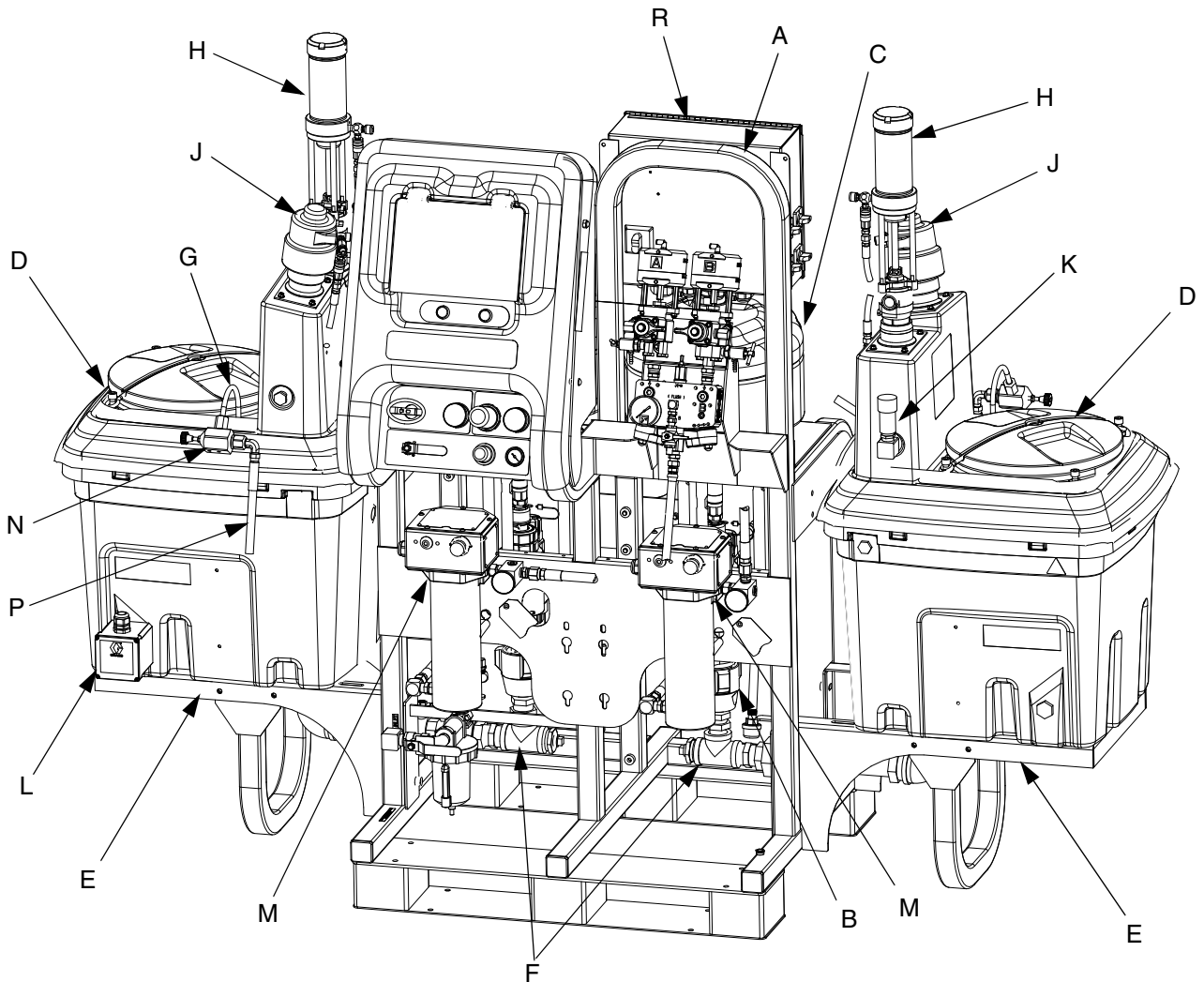


FIG. 1: Exempel på montering





Beteckningar:

A	Ram	N	Strypventil (återcirkulation)
B	Xtreme® nedre del (bakom ramen)	P	Återcirkulationsslang
C	NXT™ luftmotor (bakom ramen)	R	Kopplingsbox
D	Dubbel väggmonterad fathållare		
E	Universell fathållarmonteringsats		
F	Vätskeinloppsenshet		
G	Återföringsrör		
H	Matarpump		
J	Omrörare		
K	Avfuktare		
L	Doppvärmare		
M	Vätskevärmare		

Översikt

Dubbla väggmonterade fathållare (D) kan monteras på baksidan eller sidan av ramen (A) för att mata sprutmaterialet till Xtremes nedre del (B) med hjälp av gravitation. Inmatningspumparna (H) och omrörare (J) kan monteras ovanpå fathållarna för att mata sprutmaterialet direkt till pumpen med hjälp av tryck.

En sil inuti fathållaren (D) förhindrar att föremål som är större än 6,35 mm (1/4 tum) täpper till eller skadar pumparna. När XM-sprutan körs, förs sprutmaterialet ut ur fathållare via vätskeinloppsensheten eller överföringspumpen och cirkulerar genom de nedre delarna (B), blandningsröret, vätskevärmarna (M) och återförs sedan till fathållaren (D) via återcirkulationsslangen (P). Doppvärmarna (L) som monteras genom sidan på fathållaren hjälper till att upprätthålla temperaturen på sprutmaterialet under återcirkulationen.

						
<p>XM-sprutor är inte godkända för användning på riskområden, såvida inte bas- modellen, alla tillbehör, alla satser och alla ledningar uppfyller lokala och statliga föreskrifter.</p>						

Olja eller en blandning av 50 % vatten och 50 % etylenglykol kan tillsättas i fathållarens yttre hålrum med en kontrollerad temperatur för att hjälpa till att upprätthålla temperaturen på sprutmaterialet. Den uppvärmda vätskan i det yttre mantlade området hjälper till att förhindra värmeförlust hos sprutmaterialet.

En blandning av 50 % vardera av vatten och etylenglykol värms upp snabbare än normal hydraulisk olja. Se FIG. 2.

OBSERVERA

Använd fathållar- eller slangvärmarecirkulationssats 256273 för att värma upp fathållarens yttre hålrumsvätska eller specialvätskeslangar i brandfarliga miljöer. Se handbok 313259 angående montering och reservdelar.

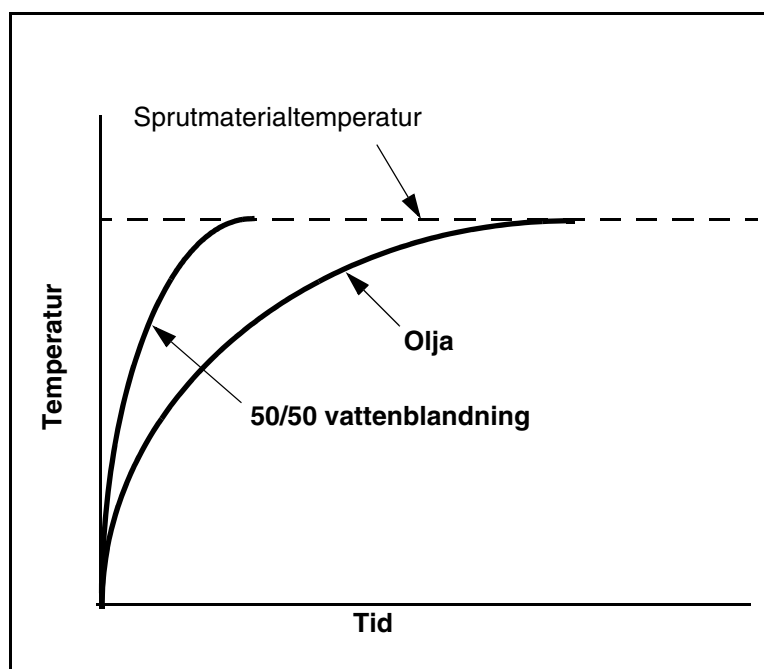


FIG. 2: Jämförelse mellan uppvärmda vätskors temperatur

Montering

Med fathållarmonteringsatts 256259 kan fathållarna (D) monteras på sidan eller baksidan av ramen (A).

1. Montering av fathållarna (D) på sidan av ramen (A).
Se FIG. 3.

- a. Fäst huvudfästet (101) vid ramen (A) med skruvarna (107).

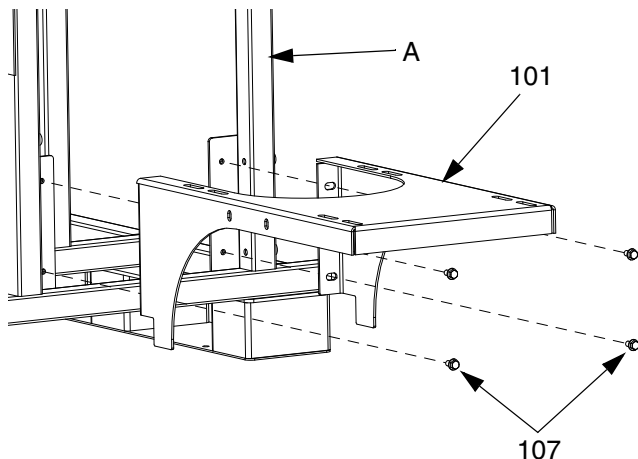


FIG. 3: Ramens sida

- b. Upprepa med den andra fathållaren (D) på andra sidan av ramen (A).
2. Montering av fathållarna (D) på baksidan av ramen (A).
Se FIG. 6.

OBSERVERA: Lösningssmedelpumpen måste flyttas till sidan av ramen innan fathållarna kan monteras på baksidan. Följ de underordnade stegen a och b för att flytta lösningssmedelpumpen till endera sidan av ramen.

- a. Ta bort de fyra skruvarna (306) som håller fast lösningssmedelpumpens fäste (307) vid fästplattan (308). Lämna pumpen fäst vid fästet. Ta bort pumpen och fästet.

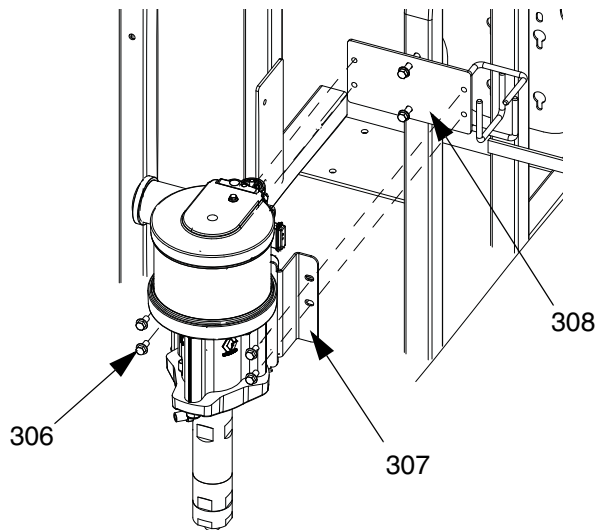


FIG. 4: Borttagning av lösningssmedelpumpen

- b. Använd fyra skruvar (306) och fäst lösningssmedelpumpen och fäste (307) vid sidan av ramen.

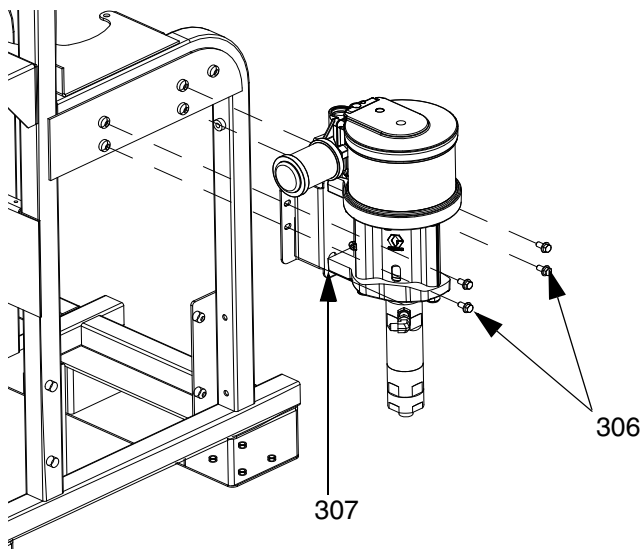


FIG. 5: Fästning av lösningssmedelpumpen vid sidan av ramen

- c. Fäst hörnfästet (103) vid ramen (A) med skruvarna (108) och brickorna (110).
- d. Fäst det lägre monteringsfästet (104) vid ramen (A) med skruvarna (108) och brickorna (110).
- e. Fäst huvudfästet (101) vid ramen (A) med skruvarna (107).
- f. Upprepa steg b och c för den andra fathållaren (D).

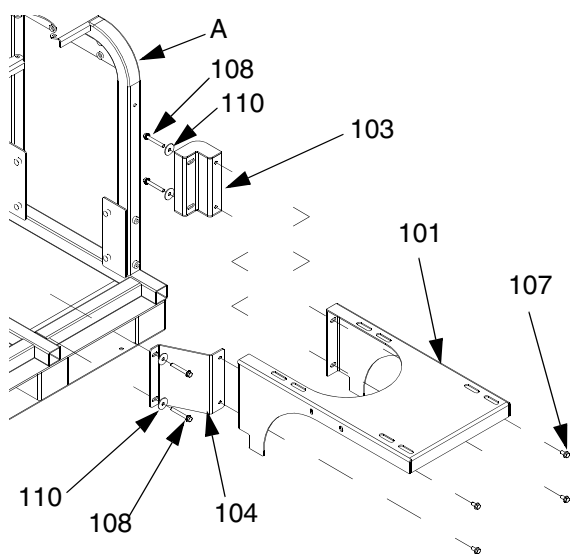


FIG. 6: Ramens baksida

3. Anslut förminsarsviveln (211) till vätskeutloppsensheten (F) om ditt system använder en 50:1-pump. Anslut förminsarens bussningsfäste (212) och svivelkoppling (215) till vätskeutloppsensheten (201) om ditt system använder en 70:1-pump. Använd inte rörtätning på svivelkopplingarnas sviveländar.

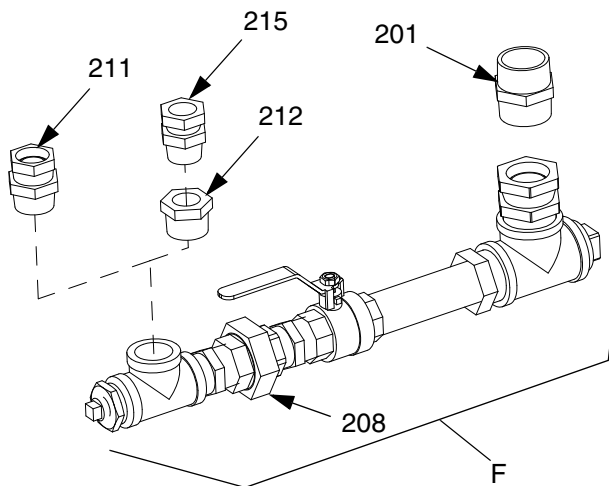


FIG. 7: Anslutning av vätskeutloppsensheten till den nedre delen

4. Lossa skarvkopplingen (208).
5. Anslut svivelkopplingen (211 eller 215) till pumpens fotventil. Se FIG. 7.
6. Applicera rörtätningspasta på nippelgängornas ena ände (201) och montera den änden i botten på fathållaren (D).

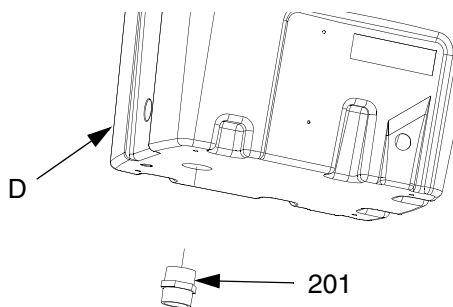


FIG. 8: Montering av nippel

7. Lägg hålen i huvudfästet (101) i linje med gängorna i fathållaren (D). Skruva fathållaren (D) löst vid fästet (101) med de fyra skruvarna (107) och brickorna (110).

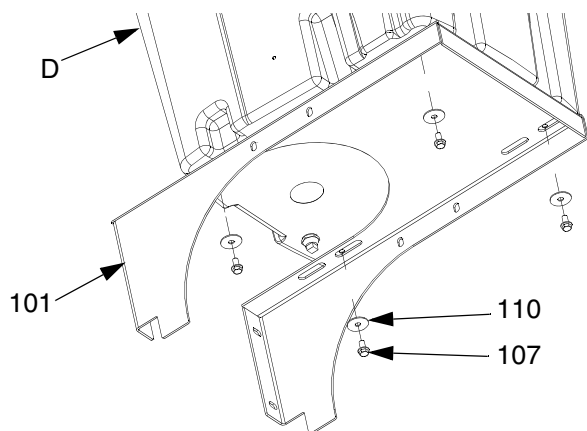


FIG. 9: Fästning av fathållaren vid fästet

8. Fäst svivelkopplingen (202) vid nippeln (201).

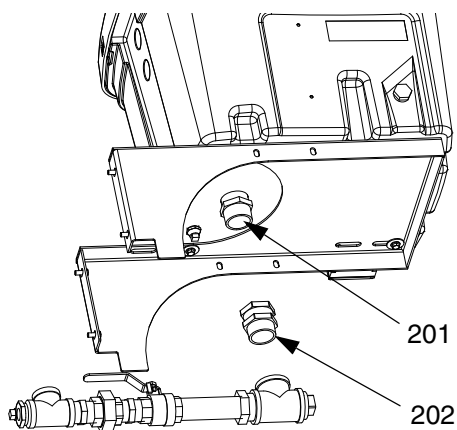


FIG. 10: Anslut vätskeinloppsensheten till fathållaren

9. Dra åt skarvkopplingen (208) och se till att vätskeutloppsensheten ligger rätt placerad. Se FIG. 7 på sidan 10.

10. Dra åt fathållarmonteringskruvarna (107). Se FIG. 9.

11. Sätt i skruvarna (107) och bottenstödet (109).

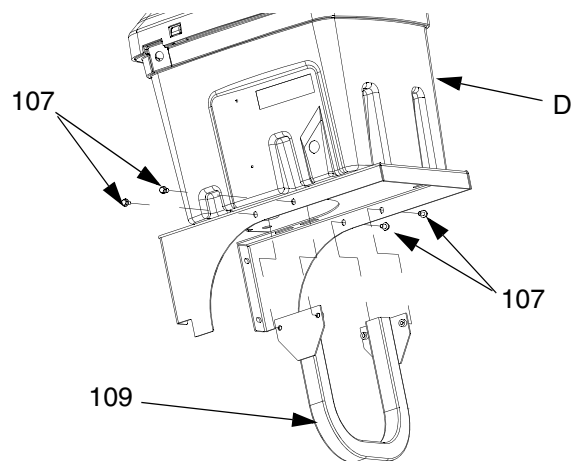


FIG. 11: Montering av bottenstödet

12. Upprepa steg 3-11 för den andra fathållaren (D).

Ytterligare tillbehör

Se **Tillbehör** på sidan 28 för en lista med alla tillbehör som kan användas med dubbla väggmonterade fathållare.

Doppvärmarsats 256257



Doppvärmaren (L) är enbart godkänd för användning i icke-explosiva miljöer. Användning av doppvärmaren i brandfarliga eller explosiva miljöer kan orsaka antändning eller explosion.

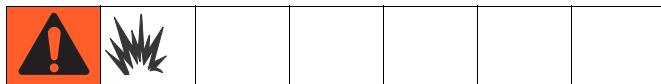
- Använd fathållar- eller slangvärmarecirkulationsats 256273 för brandfarliga miljöer. Se handbok 312359.
- Se till att fathållarens hårum är tomt innan du installerar en doppvärmare, för att förhindra att olja eller vattenblandning rinner ut ur fathållaren.

Doppvärmarsats 256257 kan enbart användas med en vattenblandning eller olja i det yttre mantlade området på fathållaren.

1. Ta bort pluggen (28) från sidan på fathållaren (D).
2. Applicera gängtätning på doppvärmarens gängor (L) och skruva in doppvärmaren i fathållaren (D).
3. Ta bort kontakten (28) från motsatta sidan efter monteringen och kontrollera att elementänden syns genom kontakthålet.

OBSERVERA

Lägg ledningsutloppet vertikalt. Se till att bussningen (302) är placerad ovanpå doppvärmaren (L) innan du monterar kåpan (HC). Om detta inte görs kan överhettning ske vilket medför att överhettningsströmbrytaren utlöses.



Böj inte värmeelement under monteringen. Böjda element kan medföra att fathållarens vägg går sönder och att sprutmaterial kommer i kontakt med värmaren.

4. Montera bussningen (302) överst i ledningsutloppet. Led elkabeln (303) genom bussningen (302).

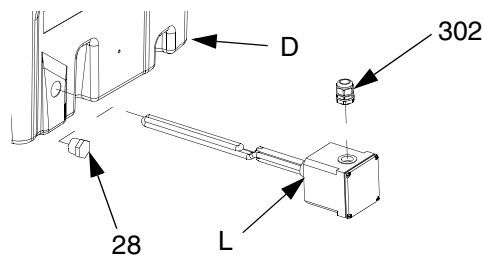


Fig. 12: Doppvärmare

5. Ta bort skruvarna (HS) och doppvärmarens kåpa (HC).

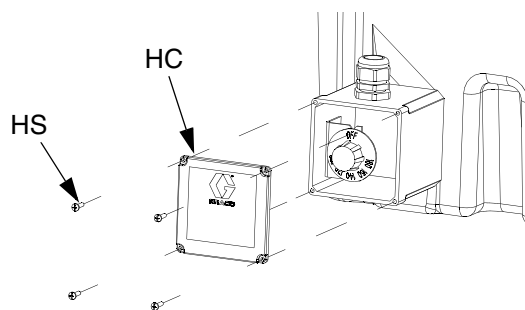


Fig. 13: Kåpa för doppvärmare

6. Anslut de vita och svarta ledningarna i kabeln (303) till de vita ledningarna i doppvärmarboxen. Dra åt med ledningsmuttrarna (304).
7. Anslut den gröna ledningen från kabeln (303) till den gröna ledningen inne i doppvärmarboxen. Dra åt med ledningsmuttern (304).

- Ställ in termostatratten (TK) till önskad temperatur för sprutmaterialet. Anpassa temperaturinställningen till målpunkten (SP).

OBSERVERA: Målpunkten (SP) är en "V"-formad skåra i metallfästet högst upp på termostatisaren. Maximal inställningstemperatur är 60 °C (140 °F)

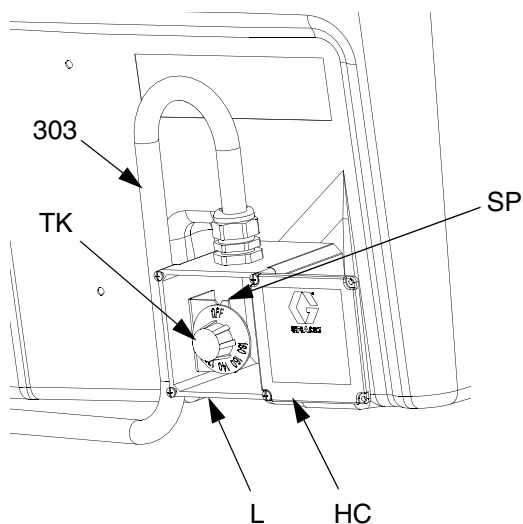


FIG. 14: Anslut doppvärmaren

- Montera doppvärmarens kåpa (HC) med skruvarna (HS). Se FIG. 13.
- Öppna kopplingsboxens lucka och ta bort pluggen för lämplig värmarledning. Montera bussningens (302) sladdvinda. Led elkabeln (303) upp genom sladdvindan.

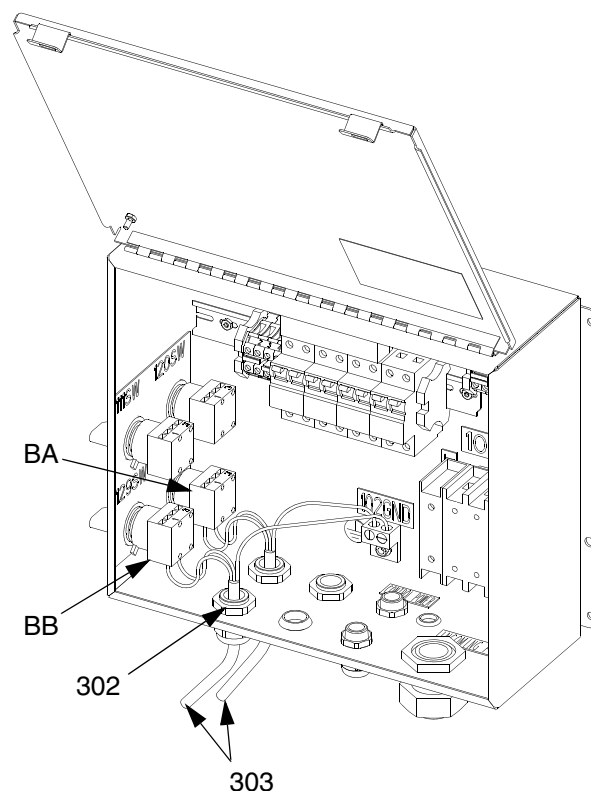


FIG. 15: Elkablar för doppvärmare

- Tryck upp den över spaken på strömbrytaren (BA, BB) och dra bort från kopplingsboxen. Montera genom att trycka fast strömbrytaren på strömbrytarspakpinnen. Knäpp ner spaken för att aktivera.
- Lossa kabelskorna 2 och 4 på strömbrytare (BA) på doppvärmare A eller strömbrytaren (BB) på doppvärmare B. För in elledningarna och dra åt kabelskorna.
- Anslut den gröna ledningen vid jordkabelskon 102GND.

Matningspump- och omrörarsatser

Se handbok 312769 angående montering och användaranvisningar.

Installation

1. Ta loss den stora A- eller B-etiketten från etikettbladet (24) och klistra fast på framsidan av lämplig fathållare för att undvika påfyllnad av fel material och därmed korskontaminering.

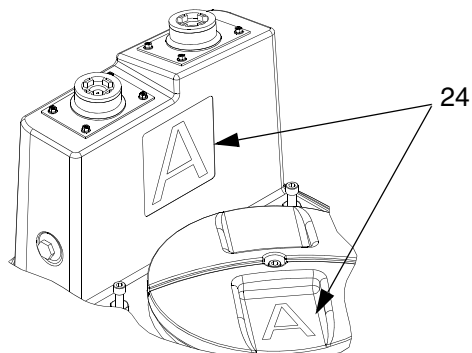


FIG. 16: Fästning av etikett

2. Ta loss den lilla A- eller B-etiketten från etikettbladet (24) och klistra fast på locket.

Anslutning av återföringsrör och återcirkulationsslang

1. Montera återföringsröret (G) i porten ovanpå fathållaren (D).

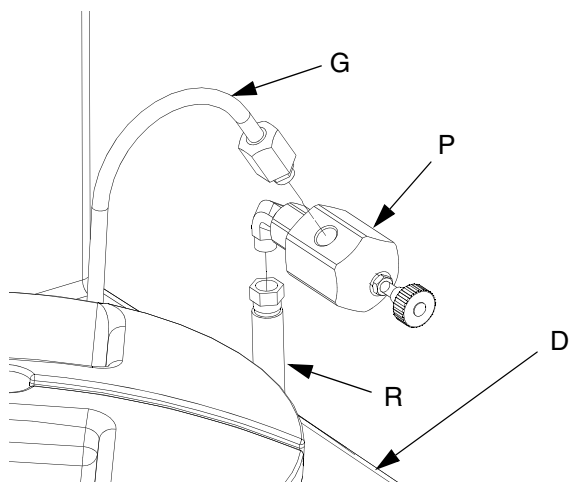


FIG. 17: Anslutning av återföringsrör och återcirkulationsslang

2. Anslut återcirkulationsslangen (R) och återcirkulationsstryventilen (P) till återföringsröret (G).

3. Anslut den andra änden av återcirkulationsslangen till återcirkulationsventilen (V) på XM-sprutan.

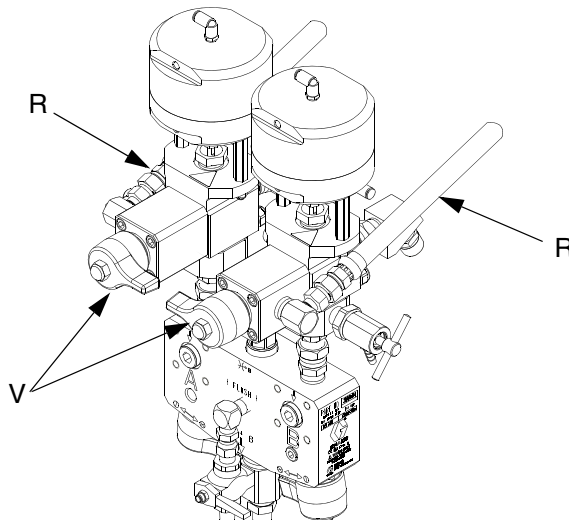


FIG. 18: Återcirkulationsslang och återcirkulationsventil

4. Upprepa för den andra fathållaren.

Påfyllnad av värmevätska

Fyll fathållarens yttre mantlade område med olja eller en blandning av 50 % vatten och 50 % etylenglykol för att värma upp sprutmaterialet. Utformningen av den dubbla fathållaren förhindrar att sprutmaterialet förlorar värme under arbetsuppehåll och över natten.

OBSERVERA

Det kan bildas alger inuti det yttre mantlade området om du använder enbart vatten för att värma upp sprutmaterialet. Tillsätt alltid etylenglykol till vattnet för att förhindra algbildning.

Byt ut värmevätskan inuti fathållaren en gång om året för att förbättra uppvärmningseffektiviteten. Se **Kontroll av värmevätskenivå** på sidan 18.

Tabell 1: Vätskekapacitet hos 75,71-liters fathållare (20 gallon)

Liter (gallon) värmevätska	Liter (gallon) sprutmateriäl
12 (45)	20 (76)

1. Ta bort pluggen (6) från motsatta sidan av 3/4 npt påfyllnadsporten.

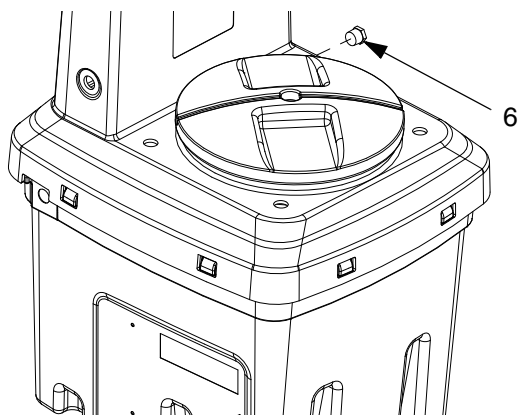


FIG. 19: Port för överflöde vid påfyllnad

2. För in vätskeslangen i en påfyllnadspört och placera ett tomt 1,9-liters kärl (5 gallon) under motsatt påfyllnadspört för att fånga upp överflödigt vätska från påfyllnadsporten.

3. Fyll fathållarens yttre mantlade område genom påfyllnadsporten tills vätskan når den motsatta påfyllnadsporten när du använder **Doppvärmarsats 256257** sidan 12.

OBSERVERA

Fyll inte upp det yttre mantlade området helt och hållet om du använder fathållar- eller slangcirkulationssatsen. Se påfyllnadsanvisningar i handboken för fathållar- eller slangcirkulationssatsen. Överfyllning kan få värmevätskan att översvämma ventilfästena (se FIG. 21) vid start.

OBSERVERA

Plugga inte igen de översta portarna. Ha alltid ventilfästena (36, 39) monterade för att undvika yttre övertryck i det yttre hålrummet. Annars kan vätskan läcka in i sprutmaterialet.

4. Ventilkopplingar kan monteras på endera sida. Se FIG. 21 för rätt riktning av ventilkopplingarna.

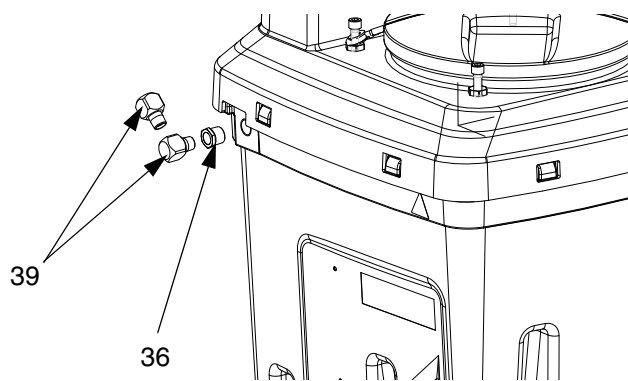


FIG. 20: Montering av ventilkopplingar

Vänster
sida i bild

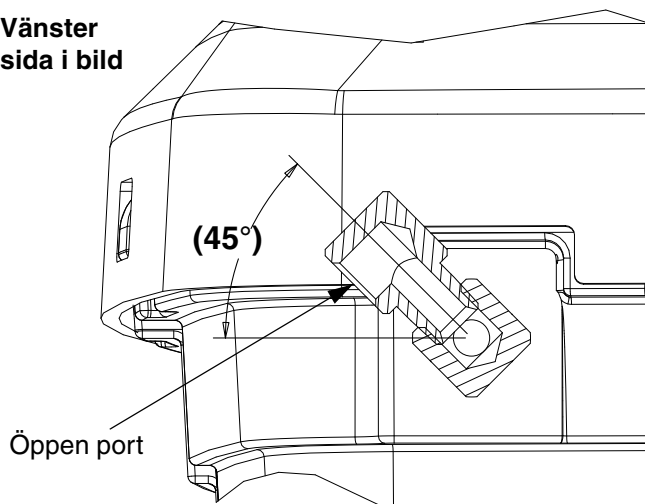


FIG. 21: Ventilkopplingarnas riktning

5. Montera pluggen (6) i motsatt port och skruva fast till vridmoment 27–41 N•m (20–30 ft-lbs).

OBSERVERA: Inspektera insidan av fathållaren då och då för att se till att värmevätska inte läcker från det yttre hålrummet.

Påfyllnad av sprutmateriäl

Behandla materialen före de förs in i fathållarna. Se till att hartsmaterial skakats ordentligt, är homogent och rinnande innan det förs in i fathållaren. Rör tillbaka hårdare i suspensionslösning före materialet förs in i fathållaren.

1. Koppla ur fjäderbandet (7) från den främre pinnen och ta bort locket (1c). Håll den ansluten till snöret (10).

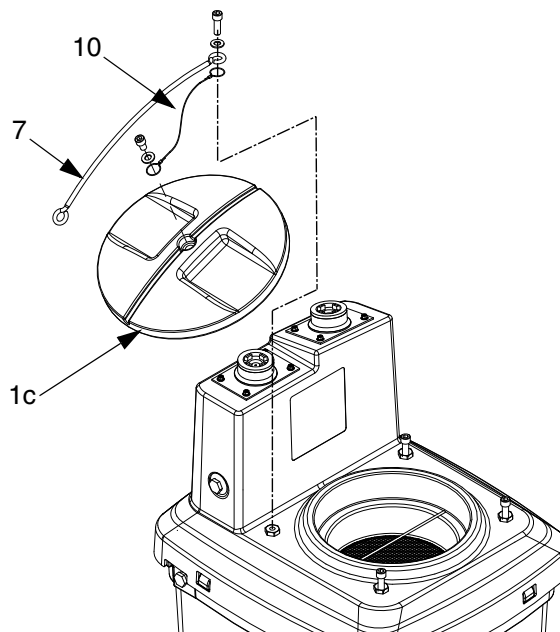


FIG. 22: Borttagning av locket

2. Håll i önskad mängd sprutmateriäl genom silen inuti fathållaren (D). Se Tabell 1: **Vätskekapacitet hos 75,71-liters fathållare (20 gallon).**

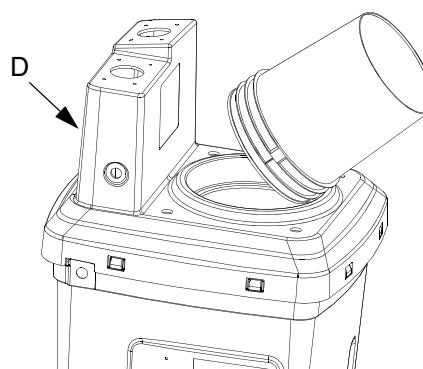


FIG. 23: Påfyllnad av sprutmateriäl

3. Stäng locket (1c) på fathållaren (D) ordentligt och återanslut fjäderbandet (7).

Drift

Start

1. Se till att det yttre mantlade området är fyllt med vattenblandning eller olja och att tillbehören är rätt monterade.
2. Följ **Förberedelseproceduren** i handbok 312359.
3. Se handbok 312359 för test av material och driftsanvisningar innan du sprutar materialet.

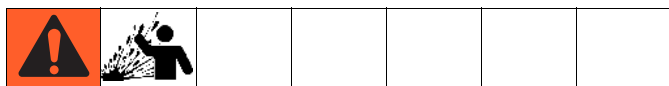
Spolning av fathållaren

1. **Urtappning av sprutmaterial.** Se sidan 19.
2. Spola fathållarna och vätskeinloppsenheterna (F) med kemiskt förenligt lösningsmedel innan du byter material eller rengör fathållaren (D). Se avsnittet **Spolning** i handbok 312359.
3. Inspektera insidan av fathållaren för att se till att värmevätska inte läcker från det yttre hålrummet.

Avstängning

1. Se procedurer för **Avstängning** och **Tryckavlastning** i handbok 312359.

Underhåll



Kontroll av värmevätskenivå

Gradvis avdunstning av vätskan kan förekomma. Därför bör värmevätskenivån kontrolleras varje månad.

1. Ta bort pluggen (6).
2. Stick in ett böjligt föremål nedåt i porten. Dra ut för att kontrollera nivån.
3. Fyll på värmevätska om det behövs. Se **Påfyllnad av värmevätska** på sidan 15 för anvisningar.

Kontroll av värmevätskeläckage

Kontrollera insidan av fathållaren för eventuella tecken på läckage av värmevätska när sprutmaterialet tappats ur och värmevätskan är påfylld.

Urtappning av värmevätska

1. Stäng av alla värmare och låt värmevätskan svalna i minst 8 timmar.
2. Placera ett 4-liters (1 gallon) eller 7-liters kärl (3 gallon) rakt under urtappningspluggen (37).

OBSERVERA: Om fathållarna är monterade på baksidan av ramen ryms enbart 4-liters kärl (1 gallon) under urtappningspluggen.

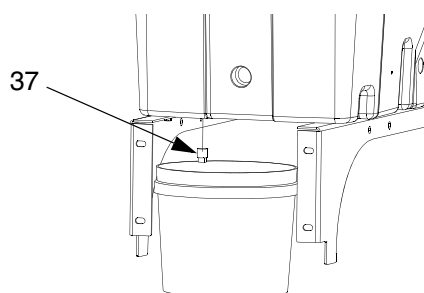


Fig. 24: Placering av kärl under urtappningspluggen

3. Använd en skiftnyckel för att hålla fast förminskefästet (36) och en annan skiftnyckel för att ta bort urtappningspluggen (37) och låt värmevätskan rinna ner i kärlet.
4. Använd flera kärl om det behövs tills all vätska tappats ur.
5. Montera pluggen (37) i förminskekopplingen (36) efter att vätskan tappats ur helt och hållet från fathållarens (D) yttre mantlade område.

Urtappning av sprutmateriel

1. **Spola och stäng av XM-sprutan.** Se XM-användarhandboken.
2. Stäng av alla vätskevärmare (S) och låt värmevätskan svalna i minst 8 timmar.
3. Placera ett rent 4-liters kärl (1 gallon) rakt under skarvkopplingen (208) och kulventilen (206).
4. Stäng kulventilen (206) och öppna skarvkopplingen (208) med en skiftnyckel.

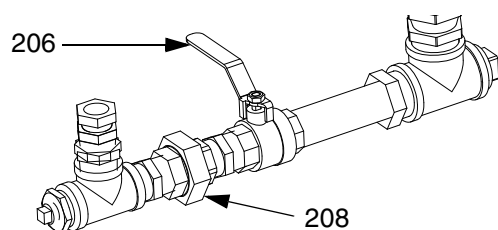


FIG. 25: Stängd kulventil

5. Tappa ur sprutmaterialet från pumpens nedre del i kärlet. Ta bort kopplingarna från motsatt sida om det behövs och använd sedan en borste och lämpligt lösningsmedel för att rengöra kopplingarna.

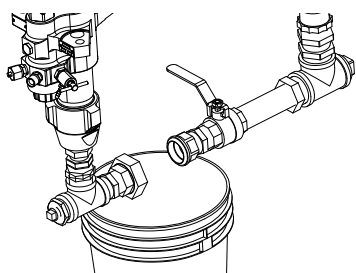


FIG. 26: Urtappning av nedre del

6. Använd flera kärl om det behövs tills allt material tappats ur.
7. Öppna kulventilen (206) och tappa ur sprutmaterialet från fathållaren. Ta bort pluggen från motsatt sida om det behövs och använd sedan en borste och lämpligt lösningsmedel för att rengöra pluggen och kopplingarna.

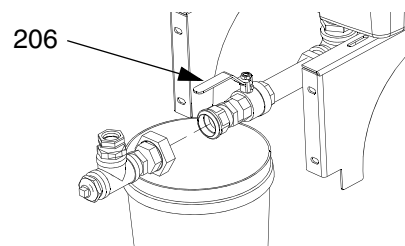
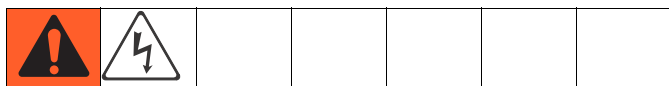


FIG. 27: Urtappning av fathållaren

8. Använd flera kärl om det behövs tills allt material tappats ur.
9. Stäng kulventilen (206) och använd två skiftnycklar för att dra åt skarvkopplingen (208) igen.

Reparation



Borttagning av doppvärmare

1. Stäng av strömmen till systemet. Se XM-användarhandboken.
2. **Urtappning av värmevätska.** Se sidan 18.
3. Ta bort skruvarna (HS) och doppvärmarens kåpa (HC).

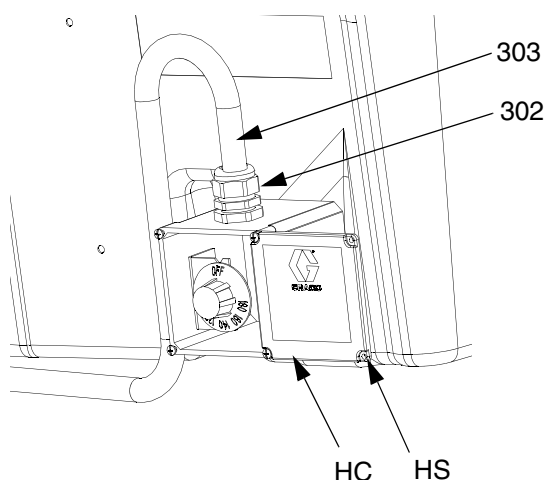


FIG. 28: Anslut doppvärmaren

4. Koppla ur vit, svart och grön ledning från elkabeln (303).
5. Lossa bussningen (302) och dra elkabeln (303) ut ur bussningen.
6. Dra sakta ut doppvärmaren (L) från fathållaren (D).

OBSERVERA

För att undvika skada på värmeinsatsens spole, bör du se till att den tillbakavikta delen av värmespolen kan passera ut genom fathållarens gångade öppning (D).

7. Kontrollera att det inte finns för mycket korrosion på värmeinsatsens spole. Byt ut hela doppvärmaren om det behövs.
8. Se **Doppvärmarsats 256257** på sidan 12 för montering av doppvärmare (L).

Borttagning av vätskeutloppsenshetssats

1. **Urtappning av sprutmaterial.** Se sidan 19.
2. Lossa koppling (212) eller (211).
3. Lossa koppling (202).
4. Se **Montering** på sidan 9 för monteringsanvisningar.

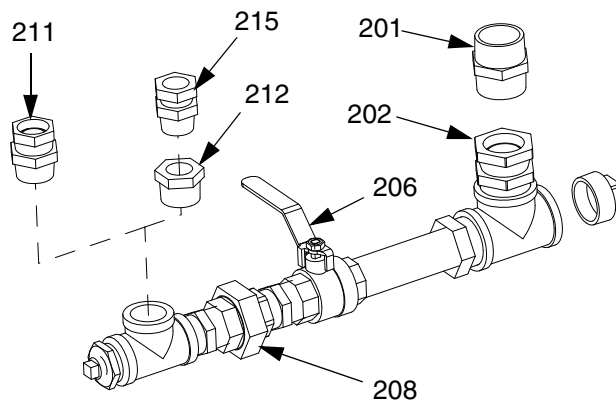


FIG. 29: Vätskeutloppsenshet

Borttagning av fathållare

1. **Kontroll av värmevätskenivå.** Se sidan 18.
2. **Urtappning av sprutmaterial.** Se sidan 19.
3. Koppla ur svivelfästet (202). Se FIG. 29.
4. Om en överföringspump (H) eller omrörare (J) är monterad på fathållaren:
 - a. **Avlasta trycket.** Se handbok 312769.
 - b. Koppla ur tryckluftslangarna från omröraren och matningspumpen. Koppla ur vätskeslangen från matningspumpen.
5. Ta bort skruvarna (107) och brickorna (110) från undersidan av monteringsfästet (101).

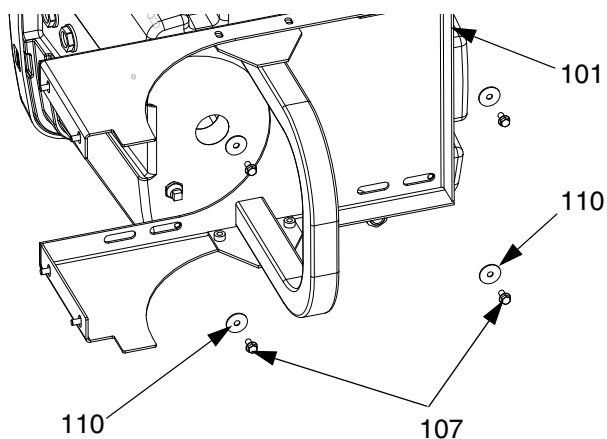


FIG. 30: Borttagning av fathållare

6. Lyft fathållaren (D) och placera den försiktigt på en plan yta. Var försiktig för att undvika att skada kopplingen (201).

Byte av packningar

Följande procedur gäller för både fathållarens packningar (13) och fathållarens lockpackning (12).

1. Ta bort den gamla packningen och kvarvarande lim med hjälp av MEK lösningsmedel.
2. Rengör skåran i fathållaren med isopropylalkohol. Låt lufttorka.
3. Ta bort skyddet från baksidan av den nya packningen. Pressa fast packning ordentligt i skåran. Var försiktig så att du inte sträcker ut packningsmaterialet.
4. Klipp bort om den är för lång.
5. Montera tillbaka resten av fathållarens delar för att hålla tryck på packningen.
6. Vänta 24 timmar för att tillåta fullständig fästning.

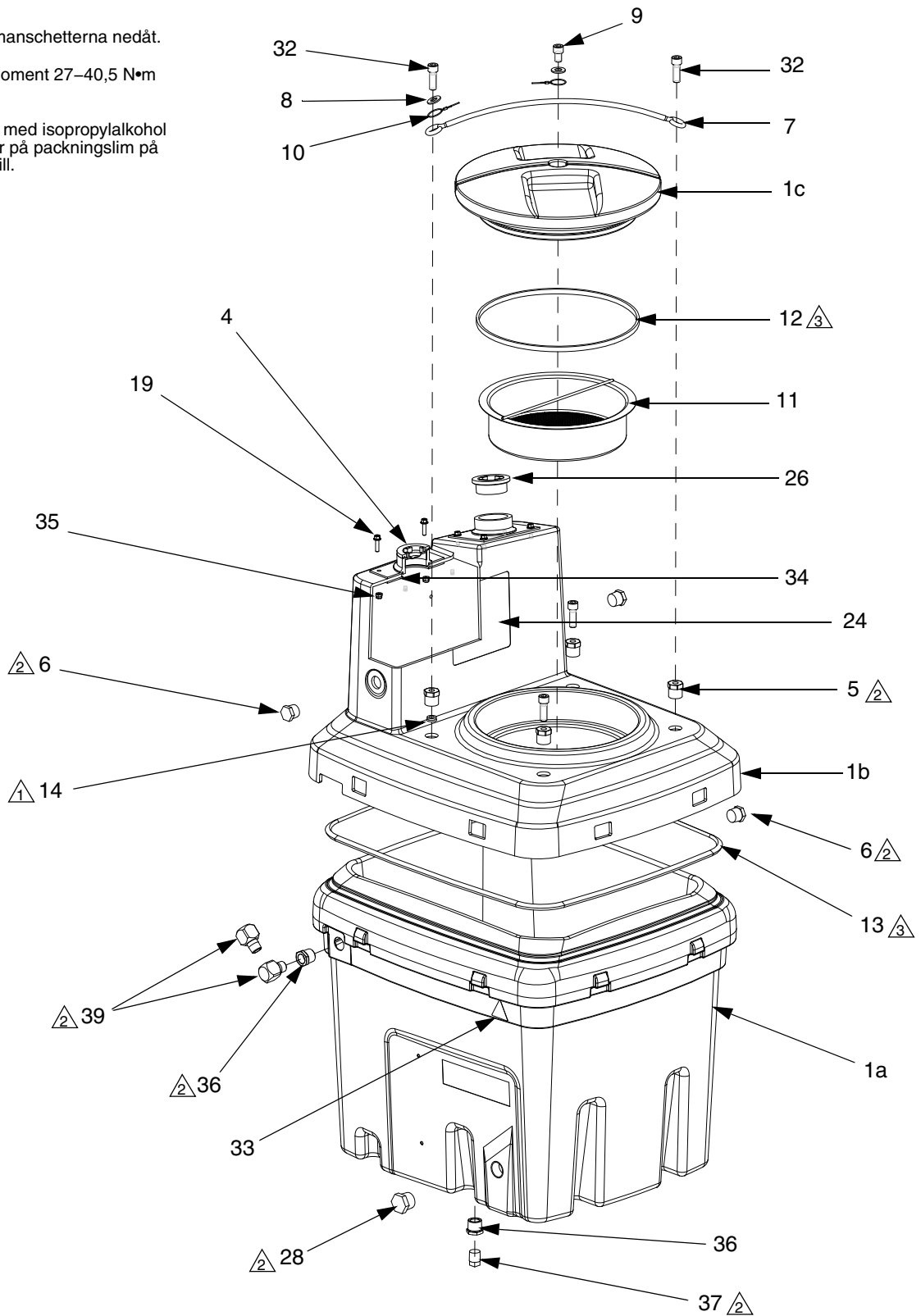
Felsökning

Problem	Orsak	Lösning
Locket på fathållaren sluter inte tätt.	Avlagring av material. Skadad packning.	Ta bort avlagrat material från packningen. Byt ut efter behov.
Material läcker ut mellan kåpan och fathållaren.	Packningen sluter inte ordentligt tätt.	Se om det finns avlagrat material på packningen. Byt ut efter behov.
Alger i vattnet.	Ingen etylenglykol tillsattes i vattnet.	Tappa ur vätskan. Håll i en blandning av hälften vatten och hälften etylenglykol i det yttre hålrummet
Doppvärmaren har slutat värma.	Överhettningsströmbrytaren på doppvärmaren har utlösts.	Se till att den är monterad på rätt sätt. Se Doppvärmarsats 256257 på sidan 12. Fyll på värmevätskan. Leta upp var värmevätskan läcker och reparera. Om värmevätskenivån är korrekt och doppvärmaren rätt monterad, ska du ta bort värmarens kåpa och trycka på återställningsknappen. Sätt tillbaka kåpan.
Värmevätska läcker ut i sprutmaterialet inuti fathållaren.	Fathållarens innervägg är skadad.	Byt ut fathållaren.
Fathållaren värms inte ända upp.	Värmevätskenivån är för låg.	Fyll på mer värmevätska.

Delar

255963, dubbel väggmonterad fathållare

- ① Montera med manschetterna nedåt.
- ② Dra åt till vridmoment 27–40,5 N•m (20–30 ft-lbs.)
- ③ Rengör skåran med isopropylalkohol innan du lägger på packningslim på plasten. Klipp till.



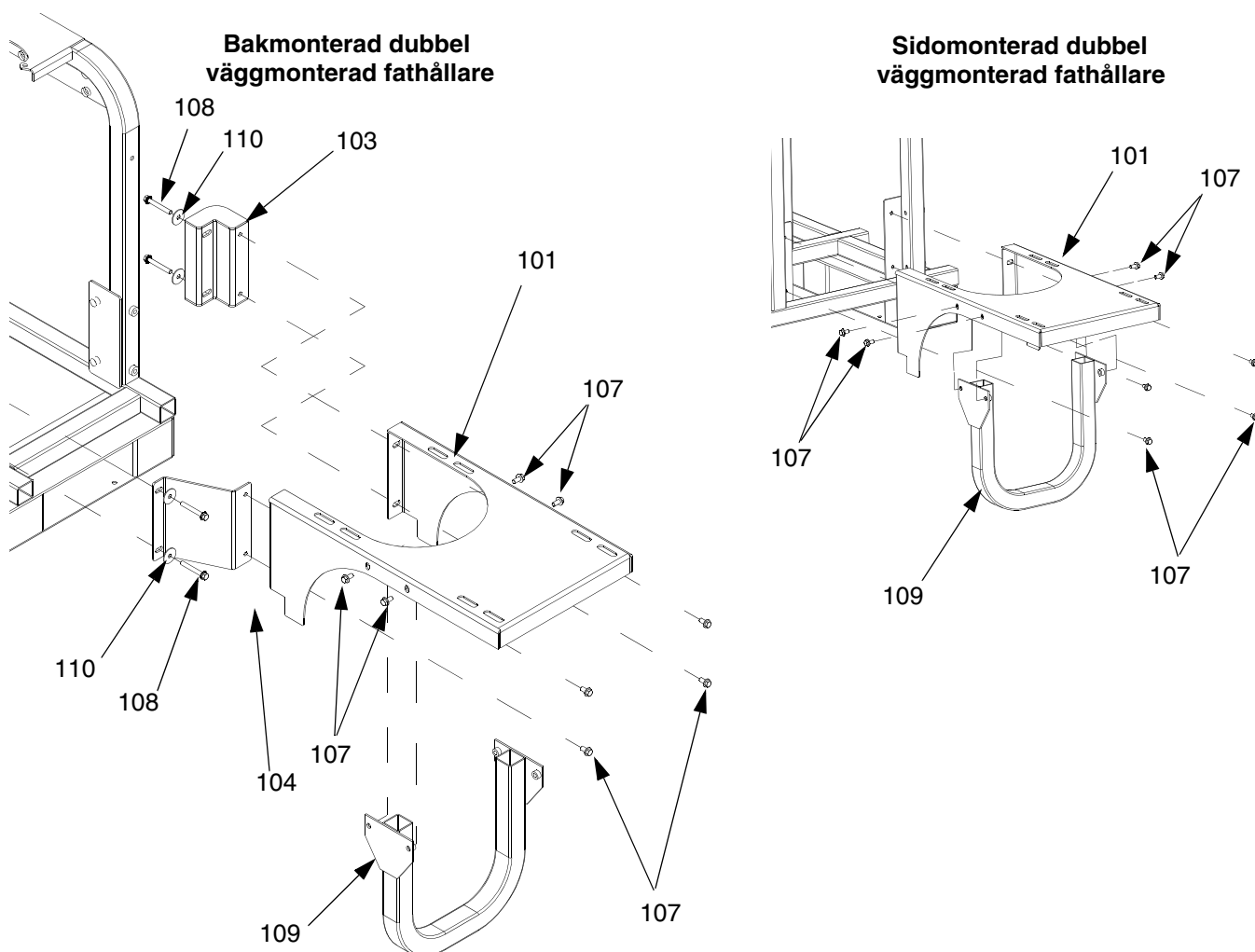
255963, dubbel väggmonterad fathållare

Ref.	Del	Beskrivning	Ant.
1a		BEHÅLLARE	1
1b		KÅPA	1
1c		LOCK	1
4	255965	FOGPLATTA	2
5	15T007	ADAPTER, återföringsrör	4
6	121621	PLUGG, 19 mm (3/4 tum npt)	3
7	255966	FJÄDERBAND, fathållarlock	1
8	109570	BRICKA, plan-; 12,7 mm (1/2 tum)	2
9	513764	INSEXSKRUV, 1/2-13 x 0,75	1
10	122097	KABEL, SST snöre, 30,5 cm (12 tum)	1
11	256008	SIL	1
12	15T010	PACKNING, lock, fathållare	1
13	15T011	PACKNING, fathållare	2
14	15R403	TÄTNING, återföringsrör	2
19	112547	SKRUV, fläns, sexkanthuvud, 1/4-20	8
24▲	15R424	ETIKETT, A-B-identifikation; ej i bild	1
26	121378	PLUGG, 50 mm (2 tum npt) poly, med packning	2
28	121485	PLUGG, 25,5 mm (1 tum npt)	2
32	121797	INSEXSKRUV, 1/2-13 x 1,5	2
33▲	189285	VARNINGSETIKETT	2
34	15R331	PLATTA, tillbehör, fathållare	2
35	104105	LÅSMUTTER, sexkant; 1/4-20	8
36	117326	BUSSNING; 3/4 npt(m) x 1/2 npt(f)	2
37	100737	RÖRPLUGG; rör; 1/2 npt	1
39	158683	KOPPLING, vinkel 90 grader; 1/2 npt (m-f)	2
40†	24K965	SATS, distanser, 5:1 pump (ej i bild)	1

▲ Ytterligare etiketter, skyltar och kort för varning och fara kan beställas kostnadsfritt.

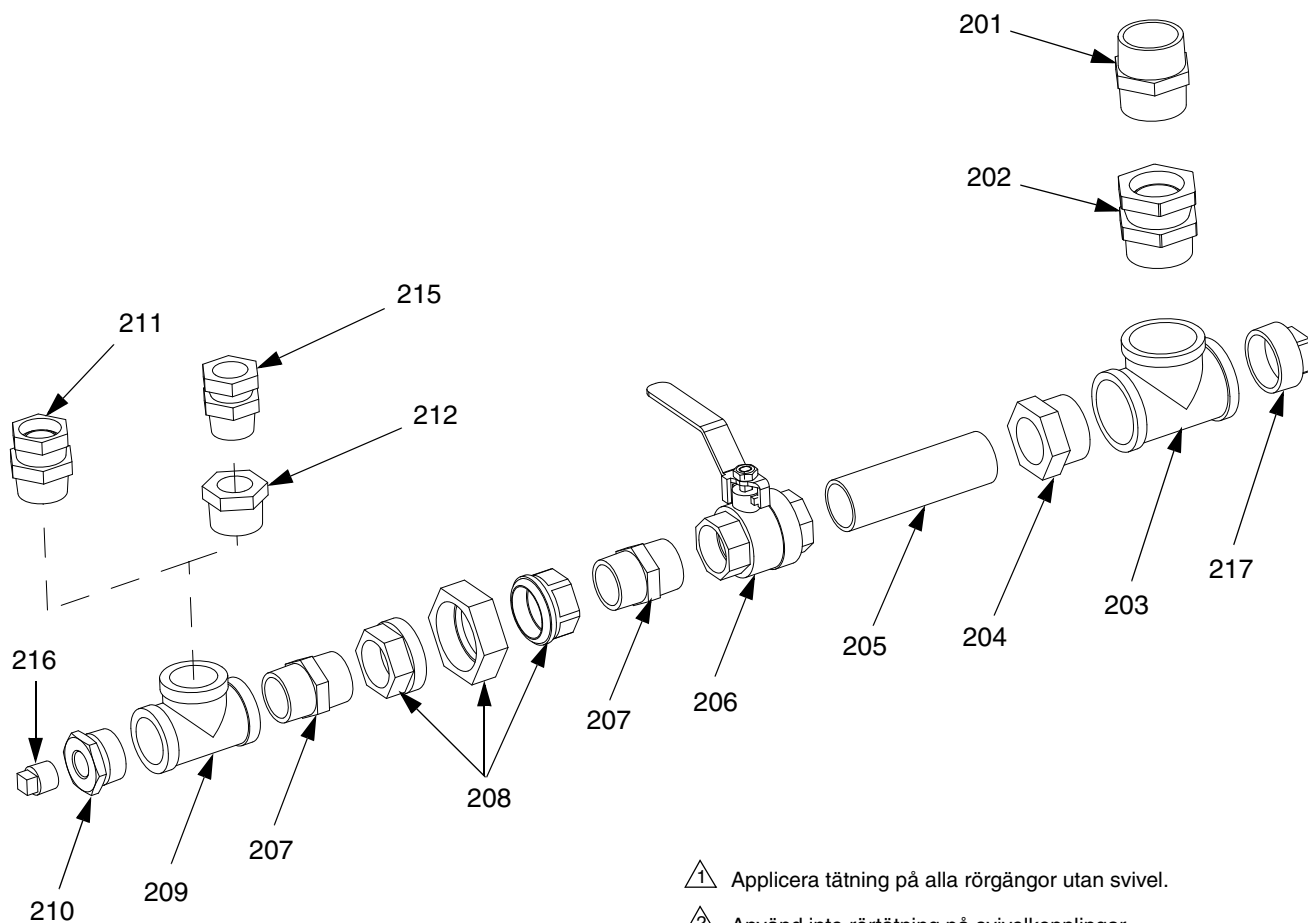
† Medföljande distanssatser är för montering av en 5:1-pump på denna fathållare. Se handbok 312769 för anvisningar.

256259, monteringsats för dubbel väggmonterad fathållare



Ref.	Artikelnr.	Beskrivning	Ant.
101	256224	FÄSTE, fathållare, 75,7 l (20 gallon)	1
103	256254	FÄSTE, fathållare, fog, bottenmonterad	1
104	256256	FÄSTE, fathållare, bottenmonterad, nedre del	1
107	112395	INSEXSKRUV, flänshuvud; 3/8-16 x 0,75	14
108	121488	SKRUV, sexkants med fläns; 3/8-16 x 2,75	4
109	256928	STÖD, fathållarfäste, bakre	1
110	115625	LÅSBRICKA, fender, 3/8	8

256170, Universell vätskeutloppsats för fathållare



Ref.	Artikelnr.	Beskrivning	Ant.
201	121435	NIPPEL, sexkant; 2 tum	1
202	121436	KOPPLING, svivel, hane; 2 tum	1
203	121437	T-KOPPLING, hona; 2 tum	1
204	121438	BUSSNING, förminskare; 2 x 1 1/2 tum	1
205	121439	NIPPEL, rör; 1 1/2 npt x 6	1
206	121440	KULVENTIL; 1 1/2 npt	1
207	121441	NIPPEL, sexkant; 1 1/2 npt	2
208	121442	FÄSTE, skarvkoppling; 1 1/2 npt	1
209	121443	T-KOPPLING; 1 1/2 npt	1
210	101496	BUSSNING, rör; 1 1/2 x 3/4 npt	1
211*	121445	SVIVEL, förminskare; 1 1/2 x 1 1/4	1
212†	121446	BUSSNING, förminskare; 1 1/2 x 1 1/4	1
215†	121447	KOPPLING, svivel; 1 1/4	1
216	104663	RÖRPLUGG; 3/4 npt	1
217	123807	RÖRPLUGG; 2 tum	1

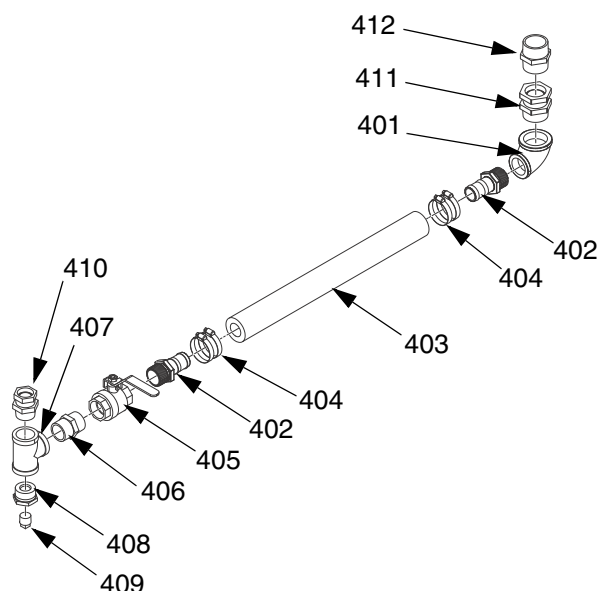
* Delar som enbart används för 50:1-pumpar.

† Delar, enbart för 70:1-pumpar.

Tillbehör

262820, böjbar vätskeanslutningssats

För självtrycksmatning från 75,71-liters (20 gallon) fathållare till doseraren med Xtreme nedre del.



Ref	Del	Beskrivning	Ant.
401	120291	VINKELRÖR, hona	1
402	125995	KOPPLING, slang, räfflad, 1-1/2 npt	2
403	126320	SLANG, 1-1/2 innerdiameter, 1,4 MPa (14 bar, 200 psi), 0,9 m (3 fot)	1
404	126889	KLÄMMA, slang	2
405	121440	KULVENTIL, 1-1/2 npt	1
406	121441	KOPPLING, nippel, sexkant, 1-1/2 npt	1
407	121443	T-KOPPLING, 1 1/2 npt	1
408	101496	RÖRBUSSNING	1
409	104663	RÖRPLUGG	1
410	121445	SVIVEL, förminskare, 1 1/2 x 1 1/4	1
411	121436	KOPPLING, svivel, hane, 2 tum	1
412	121435	KOPPLING, nippel, sexkant, 2 tum	1

256257, 240 V 1 PH doppvärmarsats

Enbart för icke-explosiva miljöer.
Återställningsbar överhettningsströmbrytare medföljer.

1 500 watt; maximal temperatur, 60 °C (140 °F).

Ref.	Artikelnr.	Beskrivning	Ant.
301	121376	VÄRMARE, fathållare, 1 tum npt, 240 V	1
302	116171	BUSSNING, avlastnings-	2
303	15T968	KABEL, värmare, fathållare, 3 ledn., tjocklek 14	1
304	122032	LEDNINGSMUTTER	3

256512, avfuktarsats

För avlägsnande av fukt i utbytesluft med fukt känsliga sprutmaterial.

Se handbok 406739 för lista över delar.

Matningspump- och omrörarsatser

Del	Beskrivning
256274	Omrörarsats
256275	T2 Överföringspumpsats med förhållande 2:1
256276	Monark® överföringspumpsats med förhållande 5:1
239326	President® överföringspump med förhållande 10:1

Se handbok 312769 för montering och lista över delar.

256260, 26,5 liters fathållarsats (7 gallon)

För montering av en 26,5-liters fathållare (7 gallon) vid XM doserarram. Innehåller fathållare, fästen, fästelement och vätskekopplingar.

Se handbok 406699 för lista över delar.

15V074, utloppsplugg för fathållare

Pluggen behövs när en matningspump på 2:1 eller 5:1 används.

262824, fathållarhölje

För oberoende montering av en 75,71-liters fathållare (20 gallon).

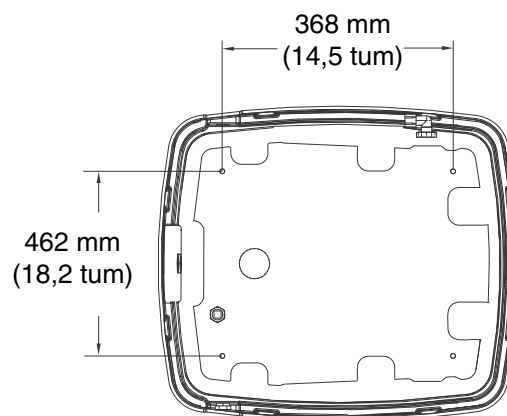
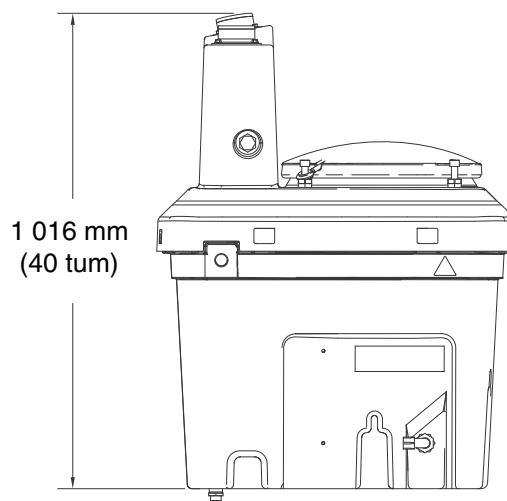
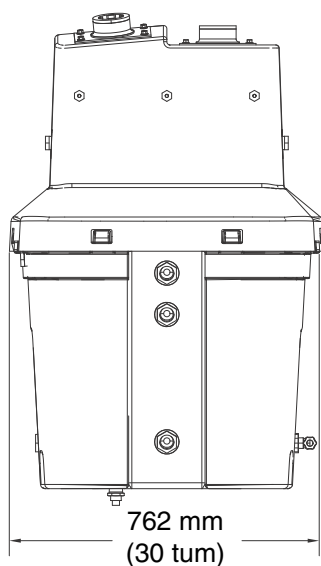
Tekniska data

75,71-liters (20 gallon) uppvärningsbar fathållare 256233

Maximal (kontinuerlig) temperaturmärkning	60 °C (140 °F)
Maximalt tryck (yttre hålrum)	0 MPa (0 bar, 0 psi)
Kapacitet, inre tank (sprutmaterial)	83,3 liter (22 gallon)
Kapacitet, yttre mantlat område (värmevätska)	45,4 liter (12 gallon)
Utloppsport	2 npt anodiserat aluminium
Fathållarematerial	Ledande polyetylen
Vikt (torr)	34,2 kg (75,5 pund)

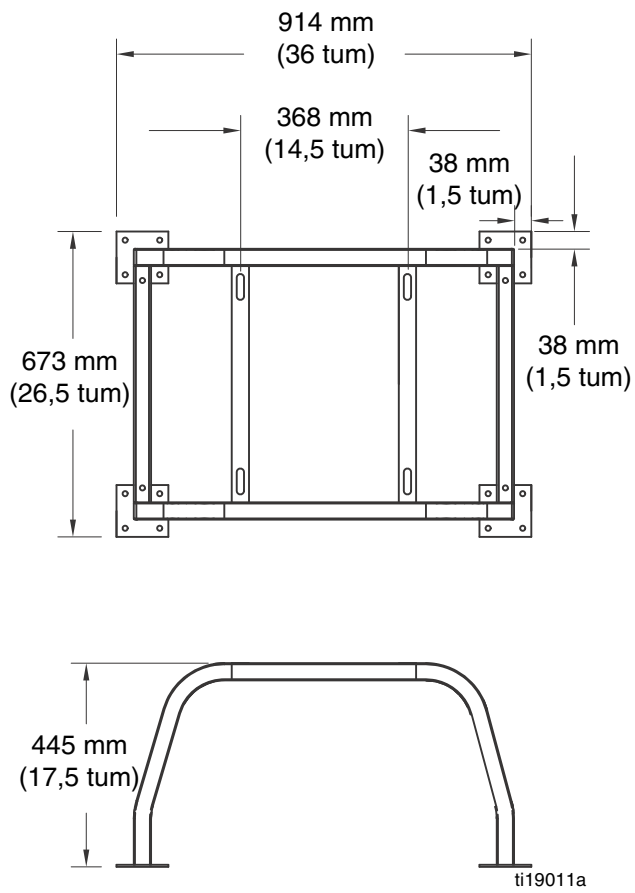
Mått

Behållare

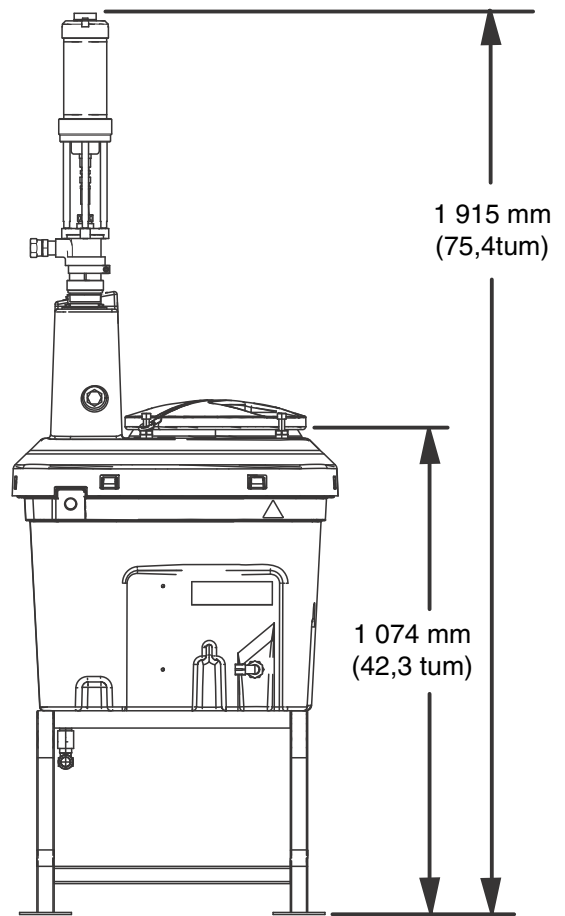


ti19013a

Fathållarstativ



Fathållare på stativ



Graco standardgaranti

Graco garanterar att all utrustning som beskrivs i detta dokument, som är tillverkad av Graco och som bär dess namn är fritt från material- och tillverkningsfel vid tidpunkten för försäljningen av en auktoriserad Graco-distributör till förste användaren. Med undantag för speciella eller begränsade garantiåtaganden meddelade av Graco, åtar sig Graco att under en tolv månadersperiod från inköpet reparera eller byta ut del som av Graco befunnits felaktig. Den här garantin gäller enbart under förutsättning att utrustningen installerats, körts och underhållits i enlighet med Gracos skrivna rekommendationer.

Garantin omfattar ej, och Graco ansvarar inte för allmän förlitning och skador, felfunktion, skador och slitage orsakat av felaktig installation, felaktig användning, avslipning, korrosion, otillräckligt eller felaktigt underhåll, misskötsel, olyckor, ombyggnad eller utbyte mot delar som inte är Graco originaldelar. Inte heller ansvarar Graco för felfunktion, skada eller slitage orsakat av att Graco-utrustningen inte är lämplig för inbyggnader, tillbehör, utrustning eller material som inte levereras av Graco, eller felaktig konstruktion, tillverkning, installation, drift eller underhåll av inbyggnader, utrustning eller material som inte levererats av Graco.

Garantin gäller under förutsättning att utrustningen som anses felaktig sänds med frakten betald till en auktoriserad Graco-distributör för kontroll av det påstådda felet. Kan felet verifieras, reparerar eller byter Graco ut felaktiga delar kostnadsfritt. Utrustningen returneras till kunden med frakten betald. Påvisar kontrollen inga material- eller tillverkningsfel, utförs reparationer till rimlig kostnad, vilken kan innefatta kostnader för delar, arbete och frakt.

DENNA GARANTI ÄR EXKLUSIV OCH ISTÄLLET FÖR ALLA ANDRA GARANTIER, UTTRYCKLIGA ELLER UNDERFÖRSTÅDDA, INKLUSIVE MEN INTE BEGRÄNSAT TILL GARANTIER OM SÄLJBARHET ELLER GARANTIER OM LÄMPLIGHET FÖR ETT VISST ÄNDAMÅL.

Gracos enda åtagande och köparens enda ersättning när garantin utlöses är enligt ovan. Köparen medger att ingen annan ersättning (däribland följdskador, förlorade vinst, förlorad försäljning, personskador, materiella skador och andra följdskador) finns. Åtgärder för brott mot garantiåtagandet måste läggas fram inom två (2) år efter inköpet.

GRACO MEDGER INGA GARANTIER OCH FRÅNSÄGER SIG ALLA UNDERFÖRSTÅDDA GARANTIER FÖR SÄLJBARHET ELLER LÄMPLIGHET FÖR ETT VISST ÄNDAMÅL RELATERADE TILL TILLBEHÖR, UTRUSTNING, MATERIAL ELLER KOMPONENTER SOM SÄLJS MEN INTE TILLVERKAS AV GRACO. Dessa artiklar som säljs men ej tillverkas av Graco (t.ex. elmotorer, strömbrytare, slang m.m.) omfattas i förekommande fall av respektive tillverkarens garantiåtagande. Graco ger köparen rimlig assistans när dessa garantiåtaganden utlöses.

Graco kan inte i något fall göras ansvarigt för indirekta, tillfälliga, speciella eller följdskador, som uppkommer till följd av leverans av apparater genom Graco enligt dessa bestämmelser, eller leverans, prestanda eller användning av andra produkter eller varor som säljs enligt dessa bestämmelser, antingen på grund av ett avtalsbrott, garantibrott, försumlighet från Graco, eller på annat sätt.

Graco-information

Besök www.graco.com för den senaste informationen om Gracos produkter.

OM DU VILL GÖRA EN BESTÄLLNING, kontakta din Graco-distributör eller ring så hänvisar vi till närmaste återförsäljare.

Telefonnummer: +1 612-623-6921 **eller avgiftsfritt:** +1 1-800-328-0211 **Fax:** 612-378-3505

Alla uppgifter i text och bild i detta dokument speglar den senaste informationen som fanns tillgänglig vid publiceringen. Graco förbehåller sig rätten att när som helst införa ändringar utan särskilt meddelande.

Se www.graco.com/patents för patentinformation.

Översättning av originalanvisningar. This manual contains Swedish. MM 312747

Gracos högkvarter: Minneapolis

Internationella kontor: Belgien, Kina, Japan, Korea

GRACO INC. AND SUBSIDIARIES • P.O. BOX 1441 • MINNEAPOLIS MN 55440-1441 • USA

Med ensamrätt 2008, Graco Inc. Alla Gracos tillverkningsplatser är registrerade enligt ISO 9001.

www.graco.com

Reviderad oktober 2013