

Batterie della valvola di cambio colore e catalizzatore

3A1825E

IT

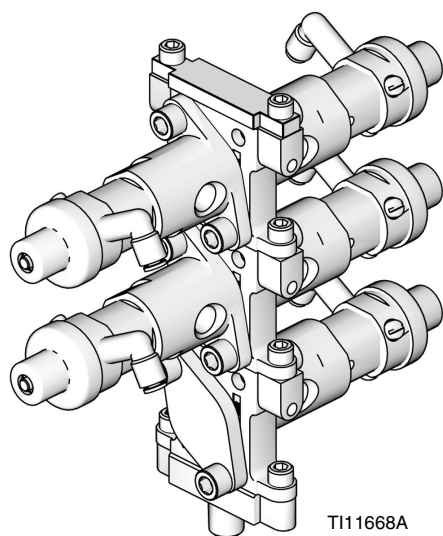
Per cambi di colore o distribuzione di vernici, rivestimenti o fluidi industriali.



Importanti istruzioni sulla sicurezza

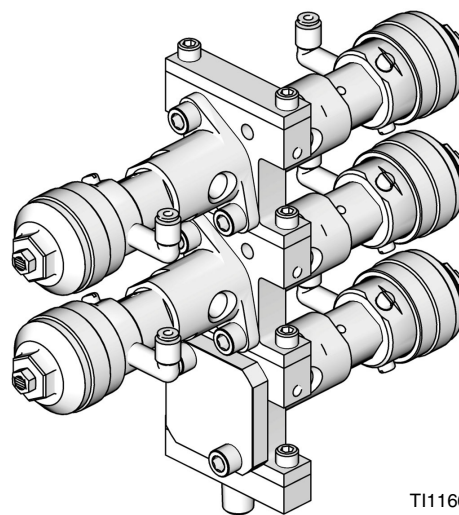
Leggere tutte le avvertenze e le istruzioni contenute in questo manuale. Per le avvertenze e le istruzioni complete, consultare il manuale del sistema di dosaggio. I simboli di pericolo si riferiscono a rischi specifici della procedura. Conservare tutte le istruzioni.

Per informazioni sui modelli, inclusa la pressione massima di esercizio, vedere le pagine 3 e 4.



T111668A

Batteria della valvola a bassa pressione 15V813



T111665A

Batteria valvole ad alta pressione 15V817

Indice

Manuali pertinenti	2
Modelli	3
Batterie della valvola a bassa pressione	3
Batterie valvole ad alta pressione	4
Installazione	5
Componenti	6
Batterie valvole del colore/catalizzatore a bassa pressione	6
Dati tecnici, Batterie a bassa pressione	6
Grafico della quantità di parti per valvola a bassa pressione	7
Batterie valvole del colore/catalizzatore ad alta pressione	8
Dati tecnici, Batterie ad alta pressione	8
Grafico della quantità di parti per valvola ad alta pressione	9
Dimensioni	10
Dimensioni della batteria valvole a bassa pressione 10	
Dimensioni batteria valvole ad alta pressione . .	11
Garanzia standard Graco	12
Informazioni Graco	12

Manuali pertinenti

Consultare i manuali seguenti per ulteriori informazioni sulle batterie delle valvole di cambio colore e catalizzatore.

Manuale	Descrizione
312775	ProMix 2KS Installazione del sistema manuale
312776	ProMix 2KS Funzionamento del sistema manuale
312777	ProMix 2KS Parti di riparazione del sistema manuale
312778	ProMix 2KS Installazione sistema automatico
312779	ProMix 2KS Funzionamento sistema automatico
312780	ProMix 2KS Parti di riparazione del sistema automatico
3A1824	Valvola di erogazione azionata ad aria
312787	Kit modulo cambio colore

Modelli

Batterie della valvola a bassa pressione

Pressione massima d'esercizio del fluido 2,1 MPa (21 bar, 300 psi)

N. parte batteria valvole	Serie	Descrizione batteria valvole	Codice valvola	Quantità valvole◆
256994	A	1 colore	15X304	2
15V812		2 colori/cambio catalizzatore		3
256290		3 colori/cambio catalizzatore		4
15V813		4 colori/cambio catalizzatore		5
256292		5 colori/cambio catalizzatore		6
256293		6 colori/cambio catalizzatore		7
15V814		7 colori/cambio catalizzatore		8
256295		8 colori/cambio catalizzatore		9
256296		9 colori/cambio catalizzatore		10
256297		10 colori/cambio catalizzatore		11
256298		11 colori/cambio catalizzatore		12
15V815		12 colori/cambio catalizzatore		13
256300		13 colori/cambio catalizzatore		14
256301		14 colori/cambio catalizzatore		15
256302		15 colori/cambio catalizzatore		16
256303		16 colori/cambio catalizzatore		17
256304		17 colori/cambio catalizzatore		18
256305		18 colori/cambio catalizzatore		19
256306		19 colori/cambio catalizzatore		20
256307		20 colori/cambio catalizzatore		21
256308		21 colori/cambio catalizzatore		22
256309		22 colori/cambio catalizzatore		23
256310		23 colori/cambio catalizzatore		24
256311		24 colori/cambio catalizzatore		25
256312		25 colori/cambio catalizzatore		26
256313		26 colori/cambio catalizzatore		27
256314		27 colori/cambio catalizzatore		28
256315		28 colori/cambio catalizzatore		29
256316		29 colori/cambio catalizzatore		30
256372		30 colori/cambio catalizzatore		31

◆ Ogni batteria comprende una valvola supplementare per solvente.

Batterie valvole ad alta pressione

Pressione massima d'esercizio del fluido 21 MPa (210 bar, 3000 psi)

N. parte batteria valvole	Serie	Descrizione batteria valvole	Codice valvola	Quantità valvole◆
256995	A	1 colore	15X303	2
15V816		2 colori/cambio catalizzatore		3
256339		3 colori/cambio catalizzatore		4
15V817		4 colori/cambio catalizzatore		5
256341		5 colori/cambio catalizzatore		6
256342		6 colori/cambio catalizzatore		7
256343		7 colori/cambio catalizzatore		8
256344		8 colori/cambio catalizzatore		9
256345		9 colori/cambio catalizzatore		10
256346		10 colori/cambio catalizzatore		11
256347		11 colori/cambio catalizzatore		12
256348		12 colori/cambio catalizzatore		13
256349		13 colori/cambio catalizzatore		14
256350		14 colori/cambio catalizzatore		15
256351		15 colori/cambio catalizzatore		16
256352		16 colori/cambio catalizzatore		17
256353		17 colori/cambio catalizzatore		18
256354		18 colori/cambio catalizzatore		19
256355		19 colori/cambio catalizzatore		20
256356		20 colori/cambio catalizzatore		21
256357		21 colori/cambio catalizzatore		22
256358		22 colori/cambio catalizzatore		23
256359		23 colori/cambio catalizzatore		24
256360		24 colori/cambio catalizzatore		25
256361		25 colori/cambio catalizzatore		26
256362		26 colori/cambio catalizzatore		27
256363		27 colori/cambio catalizzatore		28
256364		28 colori/cambio catalizzatore		29
256365		29 colori/cambio catalizzatore		30
256371		30 colori/cambio catalizzatore		31

◆ Ogni batteria comprende una valvola supplementare per solvente.

Installazione

1. Collegare i tubi di azionamento dell'aria da 4 mm (5/32 poll.) di DE dai solenoidi della valvola agli ingressi dell'aria (A) di ogni valvola. Vedere la FIG. 1.

NOTA: La valvola di cambio colore ad alta pressione utilizza uno sfiato di chiusura valvola a molla (20) che non necessita di una seconda linea di azionamento dell'aria. Se si sta installando una valvola nuda, rimuovere il raccordo a gomito dalla porta superiore e installare lo sfiato. Sostituire la molla con quella contrassegnata in nero. Sia lo sfiato sia la molla contrassegnata sono spediti separatamente.

2. Collegare le linee di alimentazione del fluido all'ingresso (B) da 1/4 npt(f) di ogni adattatore della valvola. Fornire solvente a una valvola (S) nella parte superiore della batteria.

NOTA: Un serraggio eccessivo del raccordo di ingresso può portare il raccordo ad allungarsi oltre la sua normale profondità e ad entrare in contatto con l'ago della valvola, causando perdite e un allineamento inadeguato. Una volta installato il raccordo di ingresso, verificare che l'ago si muova liberamente caricando la valvola con aria o rimuovendo il tappo e azionando l'ago manualmente.

Nota: Sistema a ricircolo di vernice

Le valvole di cambio colore dispongono di due bocchettoni del fluido per ciascuna valvola. Se si fa circolare la vernice, piombare le valvole in un bocchettone e fuori dell'altro. Un'altra possibilità consiste nell'utilizzare un raccordo a T per il ricircolo.

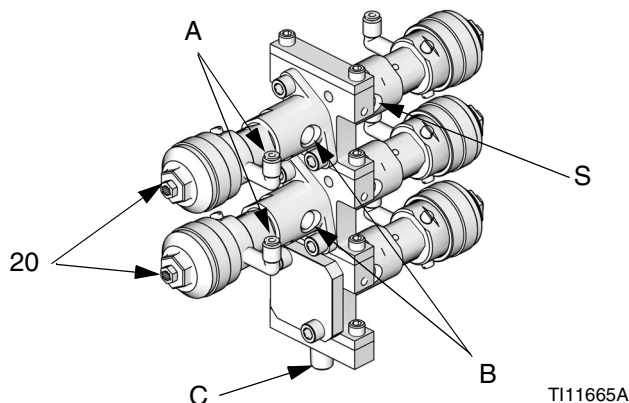
NOTA: Verificare che tutti i bocchettoni del fluido non utilizzati sul gruppo del cambio colore della valvola siano tappati prima del funzionamento. Un bocchettone aperto perderà il fluido.

3. Collegare la linea di alimentazione del fluido della pistola alla porta di uscita del fluido (C) del collettore di cambio colore.

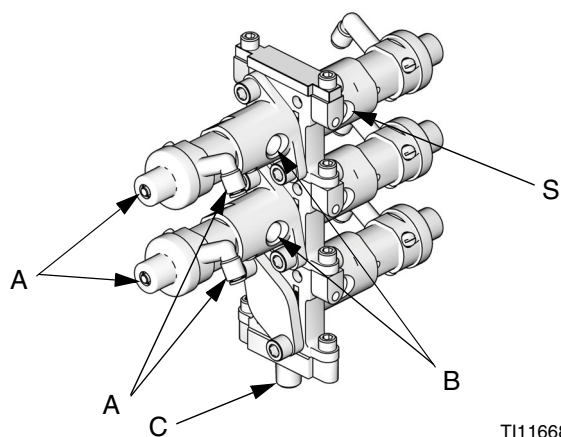
NOTA: Si raccomanda l'utilizzo di una valvola di controllo all'ingresso di ogni valvola per prevenire il riflusso in caso di guasto di una valvola e per evitare la sovrapposizione di colore nel caso in cui due valvole di mandata chiusa siano aperte contemporaneamente.

NOTA: Le valvole ad alta pressione sono impostate di fabbrica aperte ad un giro dalla posizione completamente chiusa. Questa impostazione fornisce la forza della molla necessaria ad evitare il riflusso del fluido dal collettore di uscita alla valvola con pressioni del collettore di uscita fino a 21 MPa (210 bar, 3000 psi). In caso di mancato utilizzo di valvole sulla batteria, chiudere la valvola completamente oppure tappare l'ingresso della valvola e le porte di circolazione.

Se una valvola è regolata aperta a più di 1-1/4 giro, la pressione del riflusso viene ridotta.



Batteria valvole ad alta pressione

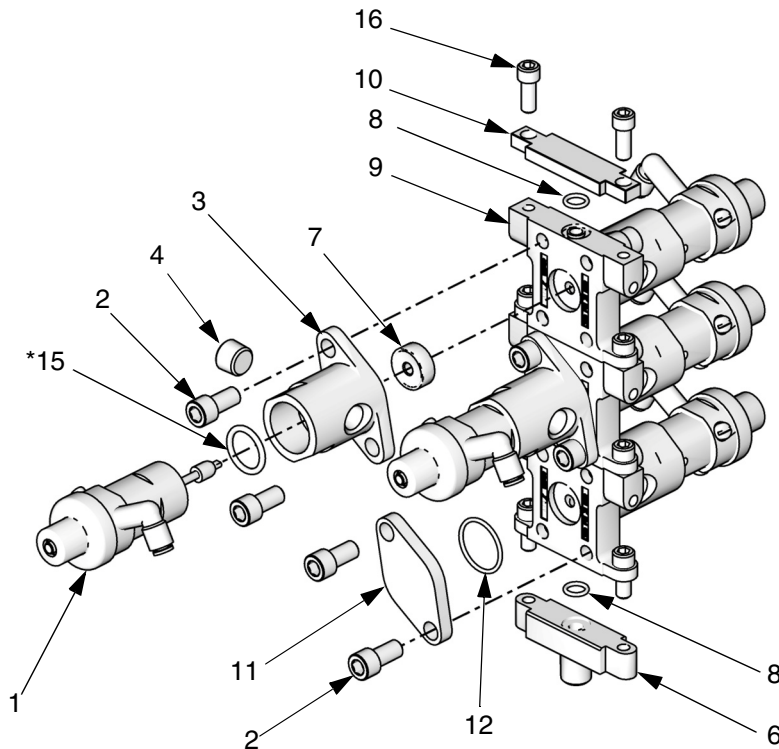


Batteria della valvola a bassa pressione

FIG. 1. Collegamenti batteria valvole

Componenti

Batterie valvole del colore/catalizzatore a bassa pressione



TI11669A

N. rif.	N. codice	Descrizione	Qtà
1	15X304	VALVOLA, bassa pressione; include articolo 15; consultare il manuale 312782	◆
2	---	VITE; 5/16-24 poll. x 16 mm (5/8 poll.)	◆
3	15T436	ADATTATORE, collettore	◆
4	101970	TAPPO, tubo	◆
6	15T793	COLLETTORE, bocchettone del fluido	1
7	15T574	SEDE, ago valvola	◆
8	110004	ANELLO DI TENUTA; ptfе	◆
9	15T792	COLLETTORE, corpo	◆
10	15T794	COLLETTORE, tappo dell'estremità	1
11	15X129	TAPPO, alloggiamento	◆
12	109450	ANELLO DI TENUTA; ptfе	◆
15*	---	ANELLO DI TENUTA; ptfе	◆
16	---	VITE, cappello, testa esag. Incass.; 1/4-20 poll. x 16 mm (5/8 poll.)	◆

◆ Consultare il **Grafico della quantità di parti per valvola a bassa pressione** a pagina 7 per determinare la quantità di ogni parte nella propria batteria valvole.

* Parte inclusa nel kit guarnizione 15W621 (acquistabile separatamente). Il kit comprende parti supplementari; consultare il manuale Valvola di erogazione 312782.

--- Questi componenti non sono disponibili singolarmente.

Dati tecnici, Batterie a bassa pressione

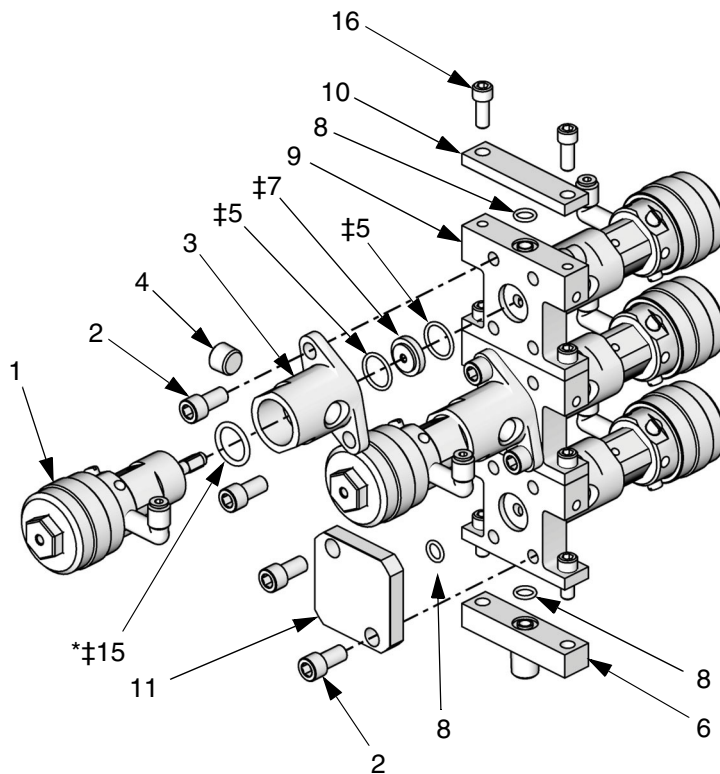
Pressione massima di esercizio del fluido	2,1 MPa (21 bar, 300 psi)
Parti a contatto con il fluido	Inox 303, carburo di tungsteno, ptfе, acetale
	Valvole di cambio colore: vedere il manuale 312782
Peso	vedere pagina 7

Grafico della quantità di parti per valvola a bassa pressione

Cercare il proprio N. parte della batteria valvole nella colonna di sinistra e il numero di riferimento desiderato nella prima riga in alto per trovare la quantità della parte utilizzata nella propria batteria valvole.

N. parte batteria valvole	Numeri di riferimento											Peso kg (lb)
	1	2	3	4	7	8	9	11	12	15	16	
256994	2	4	2	2	2	2	1	0	0	2	4	1,07 (2,35)
15V812	3	8	3	3	3	3	2	1	1	3	6	1,84 (4,05)
256290	4	8	4	4	4	3	2	0	0	4	6	2,13 (4,70)
15V813	5	12	5	5	5	4	3	1	1	5	8	2,90 (6,40)
256292	6	12	6	6	6	4	3	0	0	6	8	3,20 (7,05)
256293	7	16	7	7	7	5	4	1	1	7	10	3,97 (8,75)
15V814	8	16	8	8	8	5	4	0	0	8	10	4,26 (9,40)
256295	9	20	9	9	9	6	5	1	1	9	12	5,03 (11,10)
256296	10	20	10	10	10	6	5	0	0	10	12	5,33 (11,75)
256297	11	24	11	11	11	7	6	1	1	11	14	6,10 (13,45)
256298	12	24	12	12	12	7	6	0	0	12	14	6,40 (14,10)
15V815	13	28	13	13	13	8	7	1	1	13	16	7,17 (15,80)
256300	14	28	14	14	14	8	7	0	0	14	16	7,46 (16,45)
256301	15	32	15	15	15	9	8	1	1	15	18	8,23 (18,15)
256302	16	32	16	16	16	9	8	0	0	16	18	8,53 (18,80)
256303	17	36	17	17	17	10	9	1	1	17	20	9,30 (20,50)
256304	18	36	18	18	18	10	9	0	0	18	20	9,59 (21,15)
256305	19	40	19	19	19	11	10	1	1	19	22	10,36 (22,85)
256306	20	40	20	20	20	11	10	0	0	20	22	10,66 (23,50)
256307	21	44	21	21	21	12	11	1	1	21	24	11,43 (25,20)
256308	22	44	22	22	22	12	11	0	0	22	24	11,73 (25,85)
256309	23	48	23	23	23	13	12	1	1	23	26	12,50 (27,55)
256310	24	48	24	24	24	13	12	0	0	24	26	12,80 (28,20)
256311	25	52	25	25	25	14	13	1	1	25	28	13,56 (29,90)
256312	26	52	26	26	26	14	13	0	0	26	28	13,86 (30,55)
256313	27	56	27	27	27	15	14	1	1	27	30	14,63 (32,25)
256314	28	56	28	28	28	15	14	0	0	28	30	14,92 (32,90)
256315	29	60	29	29	29	16	15	1	1	29	32	15,70 (34,60)
256316	30	60	30	30	30	16	15	0	0	30	32	15,99 (35,25)
256372	31	64	31	31	31	17	16	1	1	31	34	16,76 (36,95)

Batterie valvole del colore/catalizzatore ad alta pressione



ti11666c

N. rif.	N. codice	Descrizione
1	15X303	VALVOLA, alta pressione; include articolo 15; consultare il manuale 312782
2	15T875	VITE; 5/16-24 poll. x 16 mm (5/8 poll.)
3	15T436	ADATTATORE, collettore
4	101970	TAPPO, tubo
5‡	---	ANELLO DI TENUTA; ptfè
6	15T869	COLLETTORE, bocchettone del fluido
7‡	---	SEDE, ago valvola; inox
8	110004	ANELLO DI TENUTA; ptfè
9	15T872	COLLETTORE, corpo
10	15T871	COLLETTORE, tappo dell'estremità
11	15T873	PIASTRA, grezza
15*‡	15Y627	ANELLO DI TENUTA; ptfè
16	121112	VITE, cappello, testa esag. Incass.; 1/4-20 poll. x 16 mm (5/8 poll.)

Qtà



1



1



◆ Consultare il **Grafico della quantità di parti per valvola ad alta pressione** a pagina 9 per determinare la quantità di ogni parte nella propria batteria valvole.

‡ Componenti inclusi nel kit della sede della valvola 24A861 (acquistabile separatamente). (il kit della sede in carburo 15U932 opzionale è disponibile separatamente).

* Parte inclusa nel kit guarnizione 15U933 (acquistabile separatamente). Il kit comprende parti supplementari; consultare il manuale Valvola di erogazione 312782.

--- Questi componenti non sono disponibili singolarmente.

Dati tecnici, Batterie ad alta pressione

Pressione massima di esercizio del fluido	21 MPa (210 bar, 3000 psi)
Parti a contatto con il fluido	Inox 303, carburo di tungsteno, ptfè Valvole di cambio colore: vedere il manuale 312782
Peso	vedere pagina 9

Grafico della quantità di parti per valvola ad alta pressione

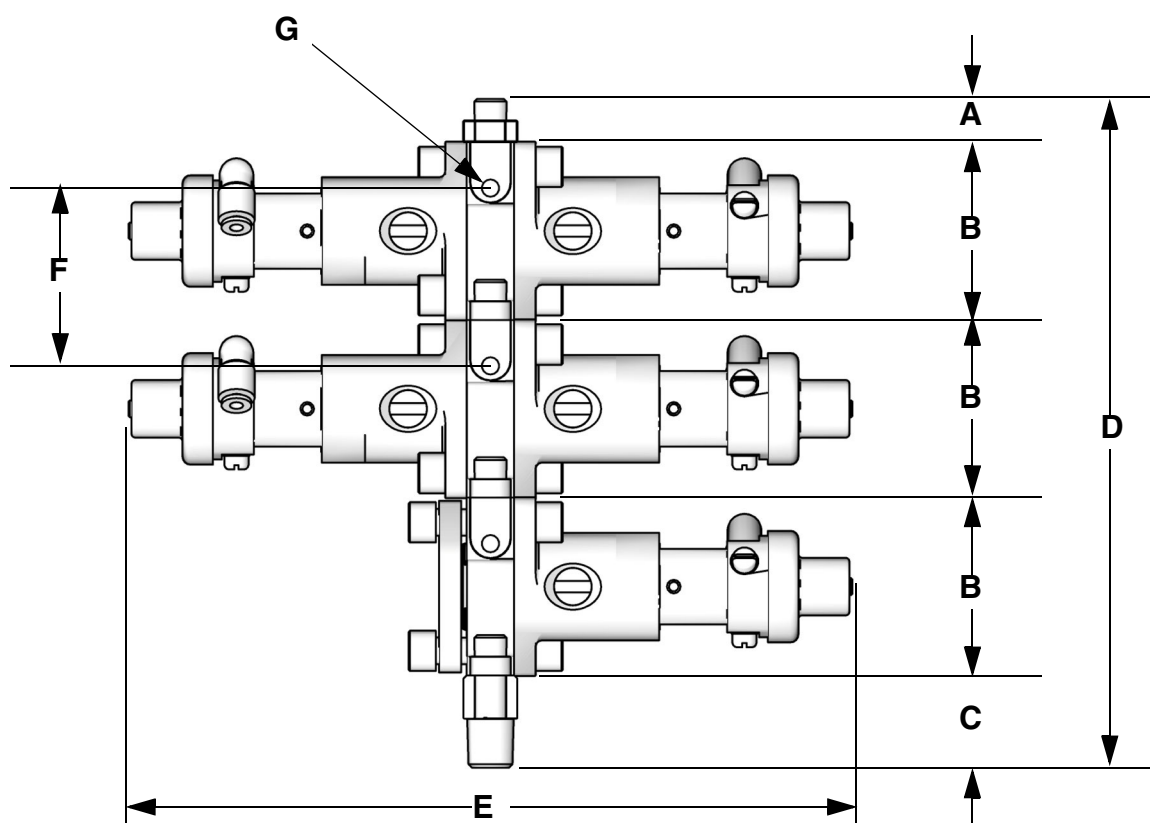
Cercare il proprio N. parte della batteria valvole nella colonna di sinistra e il numero di riferimento desiderato nella prima riga in alto per trovare la quantità della parte utilizzata nella propria batteria valvole.

N. parte batteria valvole	Numeri di riferimento												Peso kg (lb)
	1	2	3	4	5	7	8	9	11	15	16	20	
256995	2	4	2	2	4	2	2	1	0	2	4	2	1,18 (2,60)
15V816	3	8	3	3	6	3	4	2	1	3	6	3	2,29 (5,05)
256339	4	8	4	4	8	4	3	2	0	4	6	4	2,36 (5,20)
15V817	5	12	5	5	10	5	5	3	1	5	8	5	3,47 (7,65)
256341	6	12	6	6	12	6	4	3	0	6	8	6	3,54 (7,80)
256342	7	16	7	7	14	7	6	4	1	7	10	7	4,65 (10,25)
256343	8	16	8	8	16	8	5	4	0	8	10	8	4,72 (10,40)
256344	9	20	9	9	18	9	7	5	1	9	12	9	5,83 (12,85)
256345	10	20	10	10	20	10	6	5	0	10	12	10	5,90 (13,00)
256346	11	24	11	11	22	11	8	6	1	11	14	11	7,01 (15,45)
256347	12	24	12	12	24	12	7	6	0	12	14	12	7,08 (15,60)
256348	13	28	13	13	26	13	9	7	1	13	16	13	8,19 (18,05)
256349	14	28	14	14	28	14	8	7	0	14	16	14	8,26 (18,20)
256350	15	32	15	15	30	15	10	8	1	15	18	15	9,37 (20,65)
256351	16	32	16	16	32	16	9	8	0	16	18	16	9,43 (20,80)
256352	17	36	17	17	34	17	11	9	1	17	20	17	10,55 (23,25)
256353	18	36	18	18	36	18	10	9	0	18	20	18	10,61 (23,40)
256354	19	40	19	19	38	19	12	10	1	19	22	19	11,73 (25,85)
256355	20	40	20	20	40	20	11	10	0	20	22	20	11,79 (26,00)
256356	21	44	21	21	42	21	13	11	1	21	24	21	12,90 (28,45)
256357	22	44	22	22	44	22	12	11	0	22	24	22	12,97 (28,60)
256358	23	48	23	23	46	23	14	12	1	23	26	23	14,08 (31,05)
256359	24	48	24	24	48	24	13	12	0	24	26	24	14,15 (31,20)
256360	25	52	25	25	50	25	15	13	1	25	28	25	15,26 (33,65)
256361	26	52	26	26	52	26	14	13	0	26	28	26	15,33 (33,80)
256362	27	56	27	27	54	27	16	14	1	27	30	27	16,44 (36,25)
256363	28	56	28	28	56	28	15	14	0	28	30	28	16,51 (36,40)
256364	29	60	29	29	58	29	17	15	1	29	32	29	17,62 (38,85)
256365	30	60	30	30	60	30	16	15	0	30	32	30	17,69 (39,00)
256371	31	64	31	31	62	31	18	16	1	31	34	31	18,80 (41,45)

Dimensioni

NOTA: La staffa di montaggio 15U927 è disponibile per montare la batteria valvole del colore a una stazione di fluidi ProMix 2KS. Vedere il manuale 312787 per le istruzioni di montaggio.

Dimensioni della batteria valvole a bassa pressione

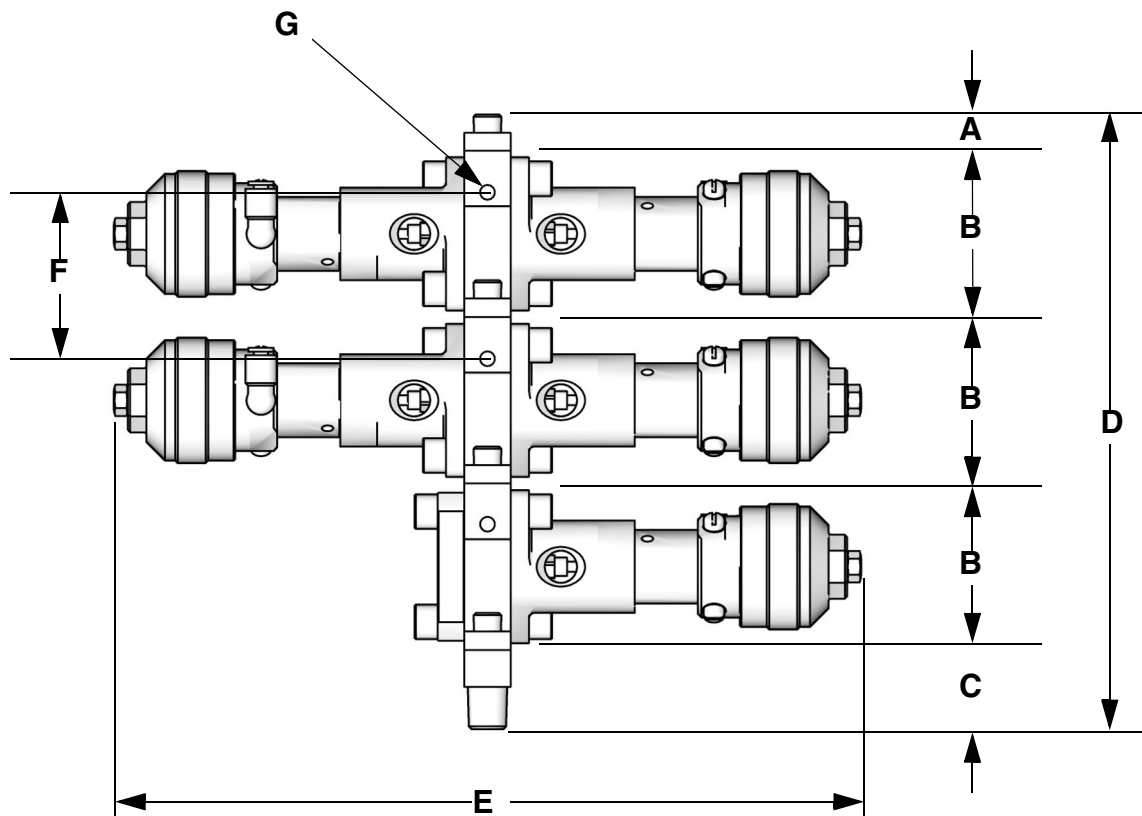


T113553a

FIG. 2. Dimensioni della batteria valvole a bassa pressione

A (viti e tappo collettore)	B (collettore)	C (bocchettone del fluido)	D (A+totale di B+C)	E (larghezza)	F (dimensioni foro di montaggio)	G (dimensioni fori di montaggio)
13 mm (0,5 poll.)	52,3 mm (2,061 poll.)	27,2 mm (1,07 poll.)	Esempio illustrato con tre collettori: 197 mm (7,75 poll.)	214,1 mm (8,43 poll.)	52,3 mm (2,061 poll.)	1/4-20

Dimensioni batteria valvole ad alta pressione



T113554a

FIG. 3. Dimensioni batteria valvole ad alta pressione

A (viti e tappo collettore)	B (collettore)	C (bocchettone del fluido)	D (A+totale di B+C)	E (larghezza)	F (dimensioni foro di montaggio)	G (dimensioni fori di montaggio)
15,7 mm (0,62 poll.)	57,2 mm (2,25 poll.)	27,2 mm (1,07 poll.)	Esempio illustrato con tre collettori: 214 mm (8,44 poll.)	258,1 mm (10,16 poll.)	57,2 mm (2,25 poll.)	1/4-20

Garanzia standard Graco

Graco garantisce tutta l'apparecchiatura descritta in questo documento che è fabbricata da Graco e che è marchiata con suo nome come esente da difetti del materiale e di manodopera alla data della vendita per l'acquirente originale che lo usa. Con l'eccezione di eventuali garanzie speciali, estese o limitate pubblicate da Graco, Graco, per un periodo di dodici mesi dalla data di acquisto, riparerà o sostituirà qualsiasi parte dell'apparecchiatura che Graco stessa riconoscerà come difettosa. Questa garanzia è applicabile solo quando l'apparecchiatura è installata, operativa e sottoposta a manutenzione in base alle raccomandazioni scritte di Graco.

Questa garanzia non copre, e Graco non sarà responsabile di, usura e danni generici o di guasti, danni o usura causati da installazioni non corrette, cattivo uso, errata applicazione, corrosione, manutenzione inadeguata o non corretta, negligenza, incidenti, manomissioni o sostituzioni con componenti non Graco. Graco non sarà responsabile neanche di eventuali malfunzionamenti, danni o usura derivanti dall'incompatibilità delle apparecchiature Graco con strutture, accessori, apparecchiature o materiali non forniti da Graco o da progettazioni, manifatture, installazioni, funzionamenti o manutenzioni errati di strutture, accessori, apparecchiature o materiali non forniti da Graco.

Questa garanzia è valida solo se l'apparecchiatura difettosa viene restituita a un distributore Graco in porto franco per la verifica del difetto dichiarato. Se il difetto dichiarato viene riscontrato, Graco riparerà o sostituirà tutte le parti difettose senza alcun addebito. L'apparecchiatura verrà restituita all'acquirente originale che ha prepagato la spedizione. Se l'apparecchiatura ispezionata non riporta difetti nei materiali o nella manodopera, le riparazioni verranno effettuate a un costo ragionevole che può includere il costo dei pezzi di ricambio, della manodopera e del trasporto.

QUESTA GARANZIA È ESCLUSIVA E SOSTITUISCE TUTTE LE ALTRE GARANZIE, ESPLICITE O IMPLICITE, COME AD ESEMPIO QUELLE DI COMMERCIALITÀ O DI ADATTABILITÀ A SCOPI PARTICOLARI.

Il solo obbligo di Graco e il solo rimedio per l'acquirente in relazione a qualsiasi violazione della garanzia sarà quello indicato sopra. L'acquirente accetta l'impossibilità di ricevere nessun altro rimedio (fra cui, a titolo esemplificativo, danni fortuiti o consequenziali relativi a perdite di profitto e vendite, lesioni alle persone o danni alle proprietà o qualsiasi altra perdita fortuita o consequenziale). Qualsiasi azione legale per violazione della garanzia dovrà essere intrapresa entro due (2) anni dalla data di vendita.

GRACO NON RILASCIA ALCUNA GARANZIA E NON RICONOSCE ALCUNA GARANZIA IMPLICITA DI COMMERCIALITÀ ED ADATTABILITÀ A SCOPI PARTICOLARI RELATIVAMENTE AD ACCESSORI, APPARECCHIATURE, MATERIALI O COMPONENTI VENDUTI MA NON PRODOTTI DA GRACO. Questi articoli venduti, ma non prodotti da Graco (come motori elettrici, interruttori, flessibili ecc.) saranno coperti dalla garanzia dei relativi produttori, se esistente. Graco fornirà all'acquirente un'assistenza ragionevole in caso di reclami relativi alla violazione di queste garanzie.

Graco non è in alcun caso responsabile di danni indiretti, accidentali, speciali o conseguenti alla fornitura da parte di Graco dell'apparecchiatura qui riportata o per la fornitura, il funzionamento o l'utilizzo di qualsiasi altro prodotto o altro articolo venduto, a causa di violazione del contratto, della garanzia, per negligenza di Graco o altro.

FOR GRACO CANADA CUSTOMERS

The Parties acknowledge that they have required that the present document, as well as all documents, notices and legal proceedings entered into, given or instituted pursuant hereto or relating directly or indirectly hereto, be drawn up in English. Les parties reconnaissent avoir convenu que la rédaction du présent document sera en Anglais, ainsi que tous documents, avis et procédures judiciaires exécutés, donnés ou intentés, à la suite de ou en rapport, directement ou indirectement, avec les procédures concernées.

Informazioni Graco

Per le informazioni aggiornate sui prodotti della Graco visitare il sito www.graco.com.

Per informazioni sui brevetti, visitare www.graco.com/patents.

PER EFFETTUARE UN ORDINE, contattare il proprio distributore GRACO o chiamare per individuare il distributore più vicino.

Telefono: +1 612-623-6921 **o Numero verde:** 1-800-328-0211 **Fax:** 612-378-3505

Tutti i dati e le illustrazioni di questo documento si basano sulle informazioni più aggiornate disponibili al momento della pubblicazione. Graco si riserva il diritto di apportare modifiche in qualunque momento e senza alcun preavviso.

Traduzione delle istruzioni originali. This manual contains Italian. MM 312783

Sedi Graco: Minneapolis

Uffici internazionali: Belgio, Cina, Giappone, Corea

GRACO INC. AND SUBSIDIARIES • P.O. BOX 1441 • MINNEAPOLIS, MN 55440-1441 • USA

Copyright 2008, Graco Inc. All Graco manufacturing locations are registered to ISO 9001.

www.graco.com

Revisione E, agosto 2014