

HTX 2030

313891E

FR

- Pour pulvérisation mobile avec ou sans air de produits texturés architecturaux à l'eau avec pompe pour couche primaire -
- Pour pulvérisation sans air de revêtements et de peintures avec pompe pour couche de finition -



CONSIGNES DE SÉCURITÉ IMPORTANTES

Veuillez lire tous les avertissements et toutes les instructions de ce manuel. Conservez ces instructions.

Numéro du modèle : 257369 (Applicateur HTX2030)

Numéro de modèle : 278675 (Pistolet pulvérisateur à air HTX2030)

Pression de service maximale :

Pompe pour couche primaire : 6,9 MPa (69 bar, 1000 psi)

Pompe pour couche de finition : 22,8 MPa (228 bar, 3300 psi)

Manuels associés

- 313891 - Fonctionnement (Français)
- 313893 - Fonctionnement (Espagnol)
- 313889 - Réparations (Anglais)
- 313892 - Réparations (Français)
- 313893 - Réparations (Espagnol)
- 313890 - Pièces
- 313895 - Applicateurs Flex Head et sur rallonge HTX 2030 (Anglais)
- 313896 - Applicateurs Flex Head et sur rallonge HTX 2030 (Français)
- 313897 - Applicateurs Flex Head et sur rallonge HTX 2030 (Espagnol)
- 310894 - Pompe volumétrique (couche de finition)
- 308491 - Pistolet à peinture pour pulvérisation sans air
- 313537 - Applicateur HTX 2030 (Anglais)
- 313603 - Applicateur HTX 2030 (Chinois)
- 313908 - Applicateur HTX 2030 (Français)
- 313911 - Applicateur HTX 2030 (Espagnol)
- 332160 - Pistolet pulvérisateur à air HTX2030 (Anglais)
- 332227 - Pistolet pulvérisateur à air HTX2030 (Français)
- 332228 - Pistolet pulvérisateur à air HTX2030 (Espagnol)
- 332229 - Pistolet pulvérisateur à air HTX2030 (Chinois)

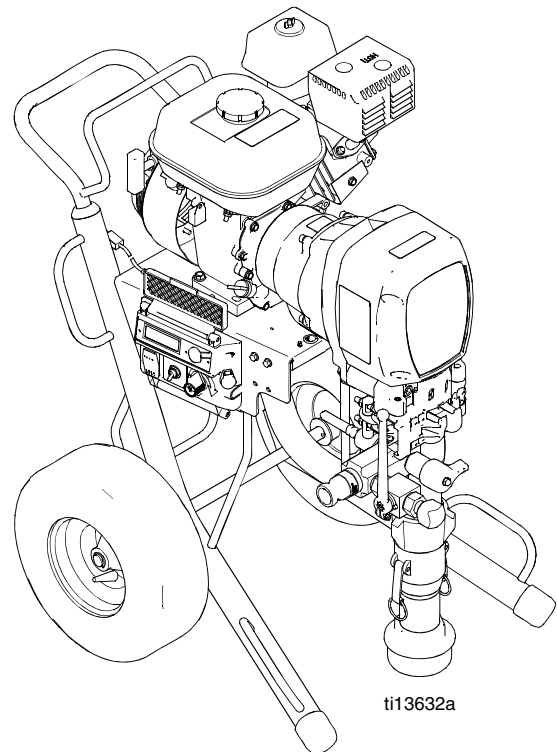


Table des matières

Table des matières	2
Avertissements	3
Vue d'ensemble	5
HTX 2030 avec pompe pour couche primaire (257369)	5
Ensemble 24B140 - Pompe pour couche de finition . . .	6
Identification des composants - Pulvérisateur	7
Identification des composants - Applicateur de couche primaire	8
Identification des composants - Pistolet pulvérisateur à air HTX2030	9
Mise à la terre	10
Procédure de décompression	10
Applicateur et pistolet pulvérisateur à air (pompe pour couche primaire)	10
Pistolet pulvérisateur (pompe pour couche de finition)	11
Démarrage du moteur	12
Installation	13
Préparation du pulvérisateur et du produit	13
Amorçage de la pompe	13
Pulvérisation avec buse pour pulvérisation sans air . .	14
Pulvérisation sans air - Débouchage de la buse	15
Pulvérisation assistée à l'air (applicateur pour couche primaire)	15
Pulvérisation assistée à l'air (pistolet pulvérisateur à air)	16
Pistolet pulvérisateur (pompe pour couche de finition)	17
Nettoyage	18
Système d'affichage numérique (DTS)	21
Menu principal	21
Menu secondaire - Mode Données enregistrées	22
Messages numériques	23
Entretien	24
Caractéristiques techniques	25
Dimensions	25
Notes	26
Notes	27
Garantie standard de Graco	28

Avertissements

Les avertissements suivants concernent l'installation, l'utilisation, la mise à la terre, l'entretien et la réparation de cet équipement. Le point d'exclamation indique un avertissement général et les symboles de danger indiquent les risques propres à une procédure. Lorsque ces symboles apparaissent dans ce manuel, ou sur les étiquettes d'avertissement, se reporter à ces avertissements. Les symboles et avertissements concernant certains risques associés à des produits et qui ne sont pas traités dans ce chapitre peuvent apparaître ponctuellement dans ce manuel, le cas échéant.

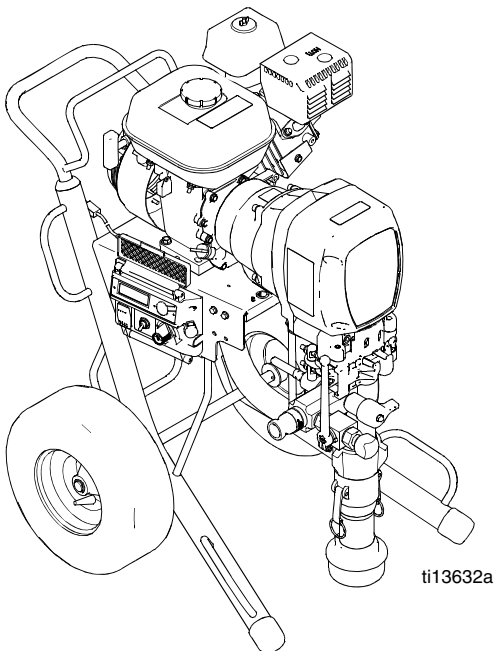
 <h2 style="margin: 0;">AVERTISSEMENT</h2>	
   	<p>RISQUES D'INCENDIE OU D'EXPLOSION</p> <p>Les vapeurs inflammables comme les vapeurs de solvant et de peinture sur le lieu de travail peuvent s'enflammer ou exploser. Pour éviter un incendie ou une explosion :</p> <ul style="list-style-type: none"> • N'utiliser l'équipement que dans un local bien aéré. • Ne pas remplir le réservoir de carburant lorsque le moteur est en marche ou encore chaud. Arrêter le moteur et le laisser refroidir. L'essence est inflammable et peut s'enflammer ou exploser lorsqu'elle est répandue sur une surface chaude. • Éliminer toutes les sources d'allumage, comme les veilleuses, les cigarettes, les lampes portables et les housses en plastique (décharge d'électricité statique). • Veiller à débarrasser la zone de travail de tout résidu, comme les solvants, les chiffons et l'essence. • Ne pas brancher ou débrancher une prise, allumer la lumière ou actionner un interrupteur en présence de vapeurs inflammables. • Mettre tout l'équipement de la zone de travail à la terre. Voir les instructions de mise à la terre. • N'utiliser que des flexibles mis à la terre. • Tenir le pistolet fermement contre la paroi d'un seau mis à la terre lors de la pulvérisation dans un seau. Ne pas utiliser de doublures à seau, sauf si elles sont antistatiques ou conductrices. • Arrêter immédiatement de se servir de l'appareil en cas d'étincelles statiques ou de choc. Ne pas utiliser le matériel tant que le problème n'a pas été identifié et résolu. • Un extincteur devrait toujours se trouver à portée de main sur le lieu de travail.
  	<p>RISQUES D'INJECTION SOUS-CUTANÉE (PISTOLET PULVÉRISATEUR)</p> <p>Un produit qui s'échappe à haute pression du pistolet, d'une fuite sur le flexible ou d'un composant défectueux risque de transpercer la peau. Même si la blessure a l'aspect d'une simple coupure, il peut s'agir d'une blessure grave susceptible d'entraîner une amputation. Consulter immédiatement un médecin en vue d'une intervention chirurgicale.</p> <ul style="list-style-type: none"> • Ne pas diriger le pistolet vers une personne ou une partie quelconque du corps. • Ne pas mettre la main devant la buse de pulvérisation. • Ne jamais arrêter ni dévier les fuites avec la main, le corps, un gant ou un chiffon. • Suivre la Procédure de décompression de ce manuel à chaque interruption de la pulvérisation et avant le nettoyage, l'inspection ou l'entretien du matériel.
  	<p>RISQUES D'INJECTION SOUS-CUTANÉE (APPLICATEUR ET PISTOLET PULVÉRISATEUR À AIR)</p> <p>Un liquide à haute pression qui provient d'un distributeur, d'une fuite sur le flexible ou d'un composant défectueux risque de transpercer la peau. Même si la blessure a l'aspect d'une simple coupure, il peut s'agir d'une blessure grave susceptible d'entraîner une amputation. Consulter immédiatement un médecin en vue d'une intervention chirurgicale.</p> <ul style="list-style-type: none"> • Ne pas diriger le distributeur vers une personne ou une partie quelconque du corps. • Ne pas mettre la main sur la sortie de liquide. • Ne jamais arrêter ni dévier les fuites avec la main, le corps, un gant ou un chiffon. • Suivre la Procédure de décompression de ce manuel à chaque interruption de la pulvérisation et avant le nettoyage, l'inspection ou l'entretien du matériel. • Serrer tous les raccords de matériaux avant d'utiliser l'équipement. • Inspecter quotidiennement les flexibles et les raccords. Remplacer immédiatement les pièces usées ou endommagées.
 	<p>RISQUES ASSOCIÉS AUX PIÈCES MOBILES</p> <p>Les pièces mobiles peuvent pincer, couper ou amputer un doigt ou une autre partie du corps.</p> <ul style="list-style-type: none"> • Se tenir à l'écart des pièces mobiles. • Ne pas utiliser l'équipement sans les protections ou les capuchons. • Les appareils sous pression peuvent démarrer inopinément. Avant d'inspecter, de déplacer ou de réparer l'équipement, suivre la Procédure de décompression de ce manuel et débrancher toutes les sources d'alimentation.

⚠️ AVERTISSEMENT

	<p>RISQUES DE REcul</p> <p>Le pistolet exerce une force de recul lorsqu'on appuie sur la gâchette. Si vous n'êtes pas stable sur le sol, vous pourriez vous blesser gravement.</p>
	<p>RISQUES ASSOCIÉS AUX PIÈCES EN ALUMINIUM SOUS PRESSION</p> <p>L'utilisation de liquides non compatibles avec l'aluminium dans les équipements sous pression peut causer une réaction chimique dangereuse et la rupture de composants. Le non-respect de cet avertissement peut entraîner la mort, des blessures graves ou des dommages matériels.</p> <ul style="list-style-type: none"> • Ne pas utiliser de 1,1,1-trichloréthane, de chlorure de méthylène ni d'autres solvants contenant des hydrocarbures halogénés, ni de liquides contenant ces solvants. • Beaucoup d'autres liquides peuvent contenir des produits chimiques susceptibles de réagir avec l'aluminium. Consulter votre fournisseur pour confirmer la compatibilité des produits.
	<p>RISQUES D'ASPIRATION</p> <p>Une forte aspiration peut provoquer des blessures graves.</p> <ul style="list-style-type: none"> • Ne jamais mettre la main près du raccord d'aspiration de la pompe lorsqu'elle est en marche ou sous pression.
	<p>RISQUE ASSOCIÉ AU MONOXYDE DE CARBONE</p> <p>Les gaz d'échappement contiennent du monoxyde de carbone qui est incolore, inodore et toxique. L'inhalation d'oxyde de carbone peut être mortelle.</p> <ul style="list-style-type: none"> • Ne pas utiliser l'appareil dans un espace clos.
	<p>RISQUES ASSOCIÉS AUX LIQUIDES OU VAPEURS TOXIQUES</p> <p>Les liquides ou vapeurs toxiques peuvent causer de graves blessures ou entraîner la mort en cas de projection dans les yeux ou sur la peau, d'inhalation ou d'ingestion.</p> <ul style="list-style-type: none"> • Lire la fiche de sécurité du produit pour prendre connaissance des risques propres aux produits utilisés. • Ranger les produits dangereux dans des contenants homologués et les éliminer conformément à la réglementation en vigueur.
	<p>RISQUES DE BRÛLURES</p> <p>Les surfaces de l'appareil et les produits qui sont chauffés peuvent devenir brûlants au cours du fonctionnement. Pour éviter les brûlures graves :</p> <ul style="list-style-type: none"> • Ne pas toucher l'équipement ou le liquide s'il est chaud.
	<p>ÉQUIPEMENT DE PROTECTION PERSONNEL</p> <p>Il est impératif de porter de l'équipement de protection adapté sur le lieu de travail pour éviter des blessures graves comme des lésions oculaires, la perte de l'ouïe, l'inhalation de fumées toxiques et les brûlures. Cet équipement comprend, entre autres :</p> <ul style="list-style-type: none"> • Des lunettes de sécurité et un dispositif de protection anti-bruit. • Le fabricant du liquide et du solvant recommande l'utilisation de respirateurs, de vêtements protecteurs et de gants.
 	<p>RISQUES ASSOCIÉS À LA MAUVAISE UTILISATION DU MATÉRIEL</p> <p>La mauvaise utilisation du matériel peut provoquer des blessures graves, voire mortelles.</p> <ul style="list-style-type: none"> • Ne pas utiliser l'appareil en cas d'épuisement ou après avoir pris des médicaments, de la drogue ou de l'alcool. • Ne pas dépasser la pression de service maximale ou la température nominale du composant du système le moins résistant à la pression ou à la température. Voir les Caractéristiques techniques dans les manuels de l'équipement. • Utiliser des produits et solvants compatibles avec les pièces en contact avec le produit. Voir les caractéristiques techniques dans les manuels de l'équipement. Lire les mises en garde des fabricants de produit et de solvant. Pour obtenir des renseignements complets sur votre produit, demander sa fiche de sécurité à votre fournisseur. • Ne pas quitter la zone de travail tant que l'équipement est en marche ou sous pression. • Arrêter ou éteindre tout l'équipement et suivre la Procédure de décompression en cas de non-utilisation. • Inspecter l'équipement tous les jours. Réparer ou remplacer immédiatement toutes les pièces usées ou endommagées, en utilisant uniquement des pièces d'origine du fabricant. • Ne pas modifier l'équipement. Des modifications ou des transformations peuvent entraîner l'annulation des approbations par les agences de certification et créer des risques pour la sécurité. • Vérifier que tout l'équipement est évalué et approuvé pour l'environnement dans lequel il est utilisé. • N'utiliser le matériel qu'aux fins pour lesquelles il est prévu. Contacter votre distributeur pour en savoir davantage. • Écarter les flexibles et les câbles électriques des zones de circulation, des arêtes vives, des pièces en mouvement et des surfaces chaudes. • Ne pas plier ni trop cintrer les flexibles, ni les utiliser pour tirer l'équipement. • Tenir les enfants et animaux à l'écart du lieu de travail. • Se conformer à toutes les règles de sécurité en vigueur.

Vue d'ensemble

HTX 2030 avec pompe pour couche primaire (257369)



Le groupe de pulvérisation HTX 2030 comprend une pompe pour couche primaire 24B321. Ce modèle ne peut être utilisé qu'avec des produits à l'eau, par exemple :

- Texturés lisses à très granuleux avec agrégats de sable siliceux, de perlite, de vermiculite ou de polystyrène.
- Texturés lisses ou contenant des granulats plus ou moins fins.
- La plupart des produits contenant des agrégats jusqu'à 2,5 mm (0,1 po) max.

Avec pompe pour couche primaire

La pompe ne fonctionne que quand l'interrupteur est sur ON ET QUE :

- Le régulateur de débit n'est pas à la position OFF (arrêt) et que l'un des deux interrupteurs suivants est aussi sur ON (marche) :

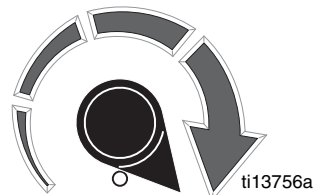
L'interrupteur d'amorçage sur le boîtier de commande

L'interrupteur de l'applicateur près de l'extrémité du flexible

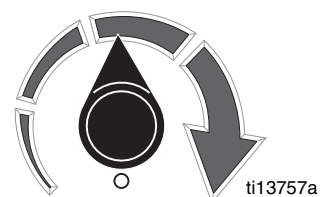
Le contrôleur de pression limite la pression à 69 bar (1000 psi) et arrête la pompe quand la limite est atteinte.

Le débit dépend du régime du moteur et du réglage du régulateur de débit.

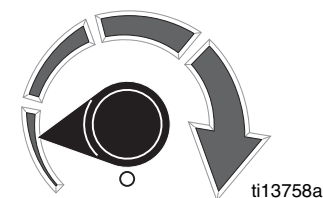
1. Débit 3 (complètement vers la droite) : permet à la pompe de fonctionner continuellement avec un minimum de pulsations :



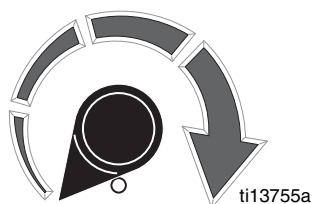
2. Débit 2 (vers le milieu de la course) : réduit le débit un tant soit peu en arrêtant momentanément la pompe :



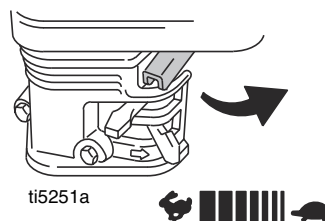
3. Débit 1 (presque complètement vers la gauche) : réduit légèrement le débit en arrêtant la pompe plus longtemps :



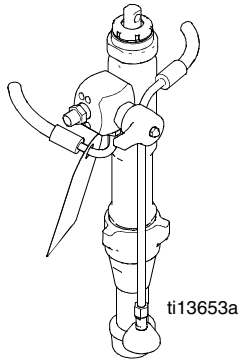
4. OFF (arrêt, complètement à gauche) : arrête la pompe :



5. Régler le régime du moteur pour contrôler le débit du pulvérisateur. Démarrer par la vitesse la plus basse pour un meilleur contrôle de la pulvérisation. Il est aussi possible de choisir une buse de diamètre différent.



Ensemble 24B140 - Pompe pour couche de finition



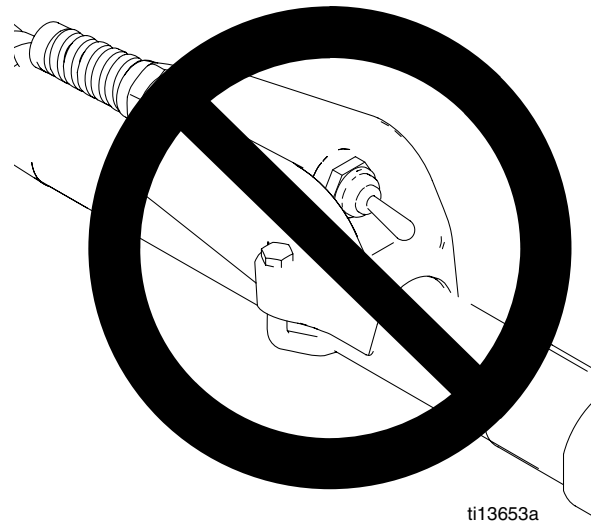
Le groupe de pulvérisation HTX 2030 peut aussi être équipé d'une pompe pour couche de finition (ensemble 24B140) **vendue séparément**. Cette pompe est prévue pour des produits moins visqueux comme :

- Les revêtements à l'huile
- Les laques
- Le latex
- Le garnissage de parpaings
- Les élastomères
- Les résines époxy
- Les enduits à joints
- Les autres produits au pouvoir garnissant élevé

Pour obtenir les instructions d'installation de la pompe pour couche de finition, voir le manuel 313889.

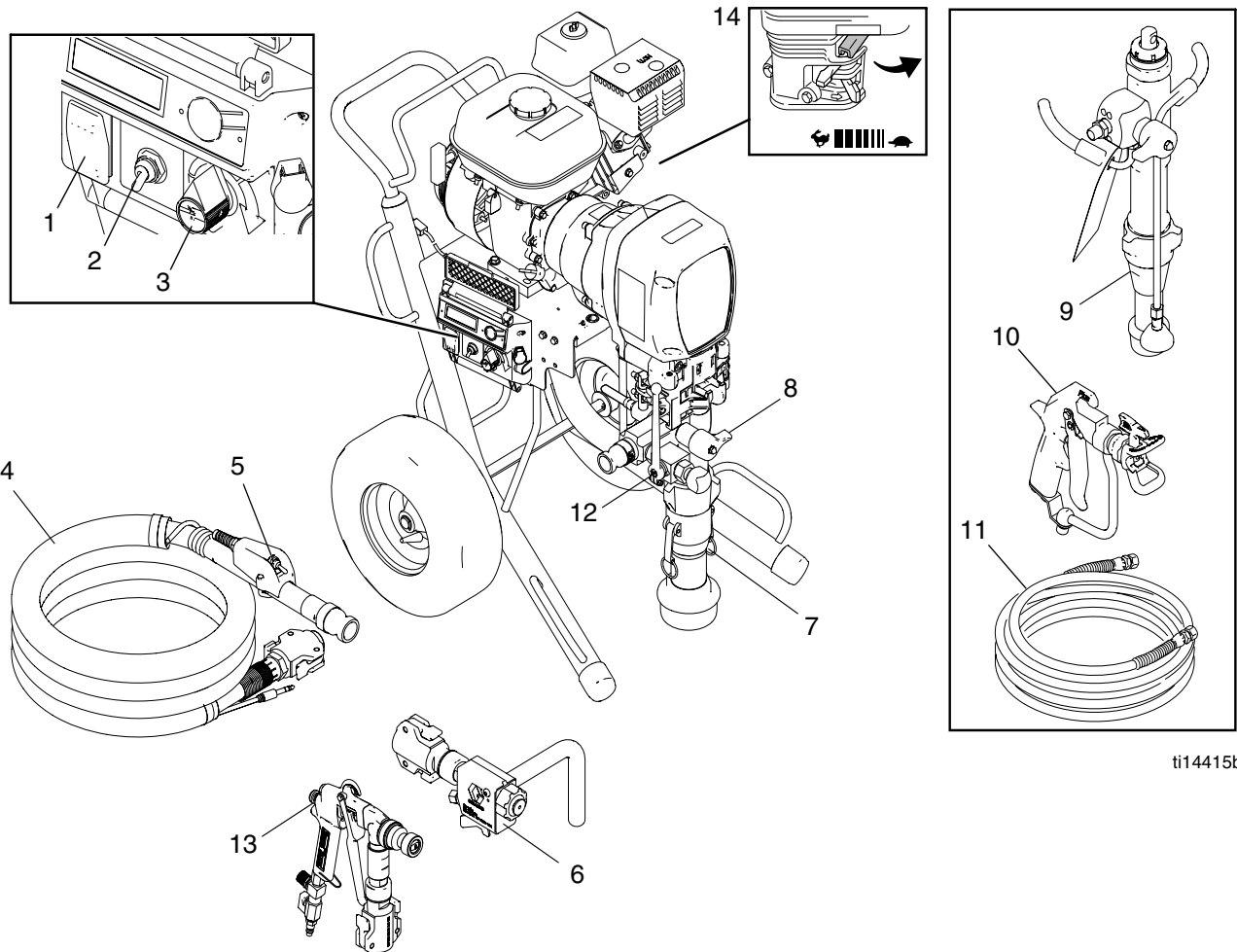
Avec pompe pour couche de finition

- La pompe ne fonctionne que lorsque l'interrupteur est sur ON (marche) et que le régulateur de débit n'est pas sur OFF (arrêt).
- Le régulateur permet de contrôler la pression de pulvérisation.
 - a. Lorsqu'il est tourné complètement à droite, le pulvérisateur atteint sa pression de service maximale de 22,8 MPa (228 bar, 3300 psi).
 - b. Les réglages intermédiaires réduisent la pression de pulvérisation.
- La pompe se met en marche quand la pression de pulvérisation est inférieure à la pression correspondant au réglage.
- Quand la pompe pour couche de finition est installée, les interrupteurs d'amorçage et d'appliqueur ne sont pas fonctionnels.



Identification des composants - Pulvérisateur

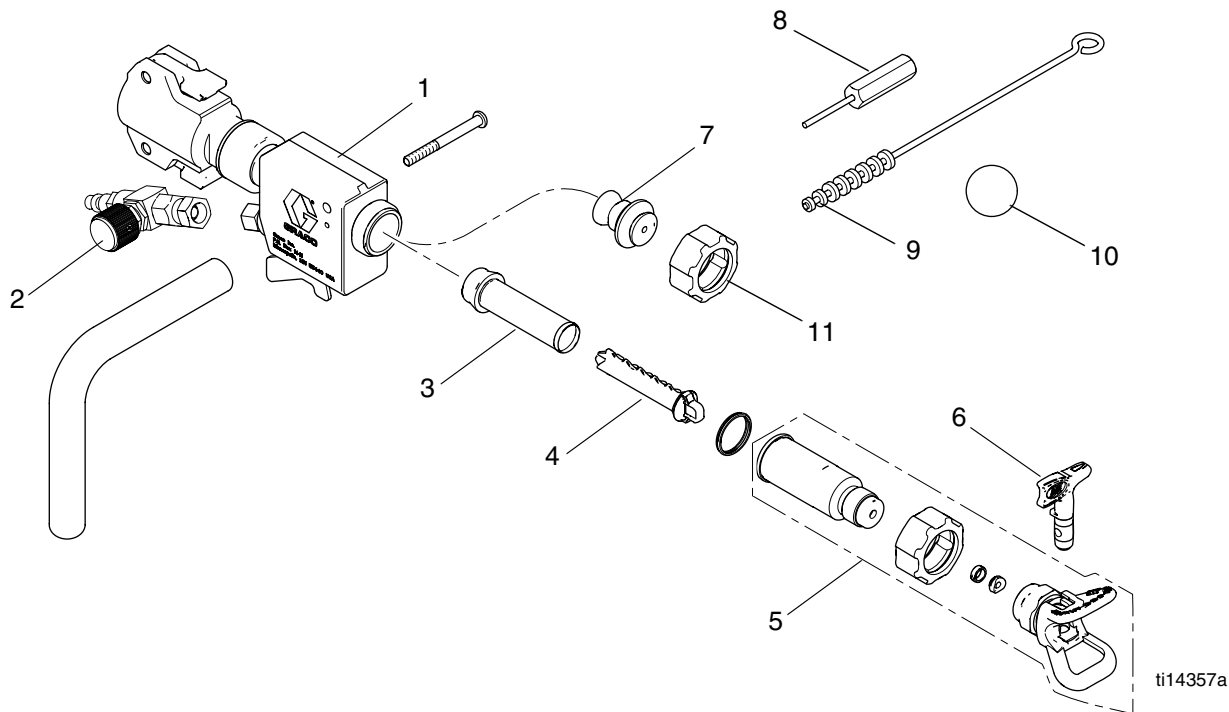
Ensemble de pompe de couche de finition



ti14415b

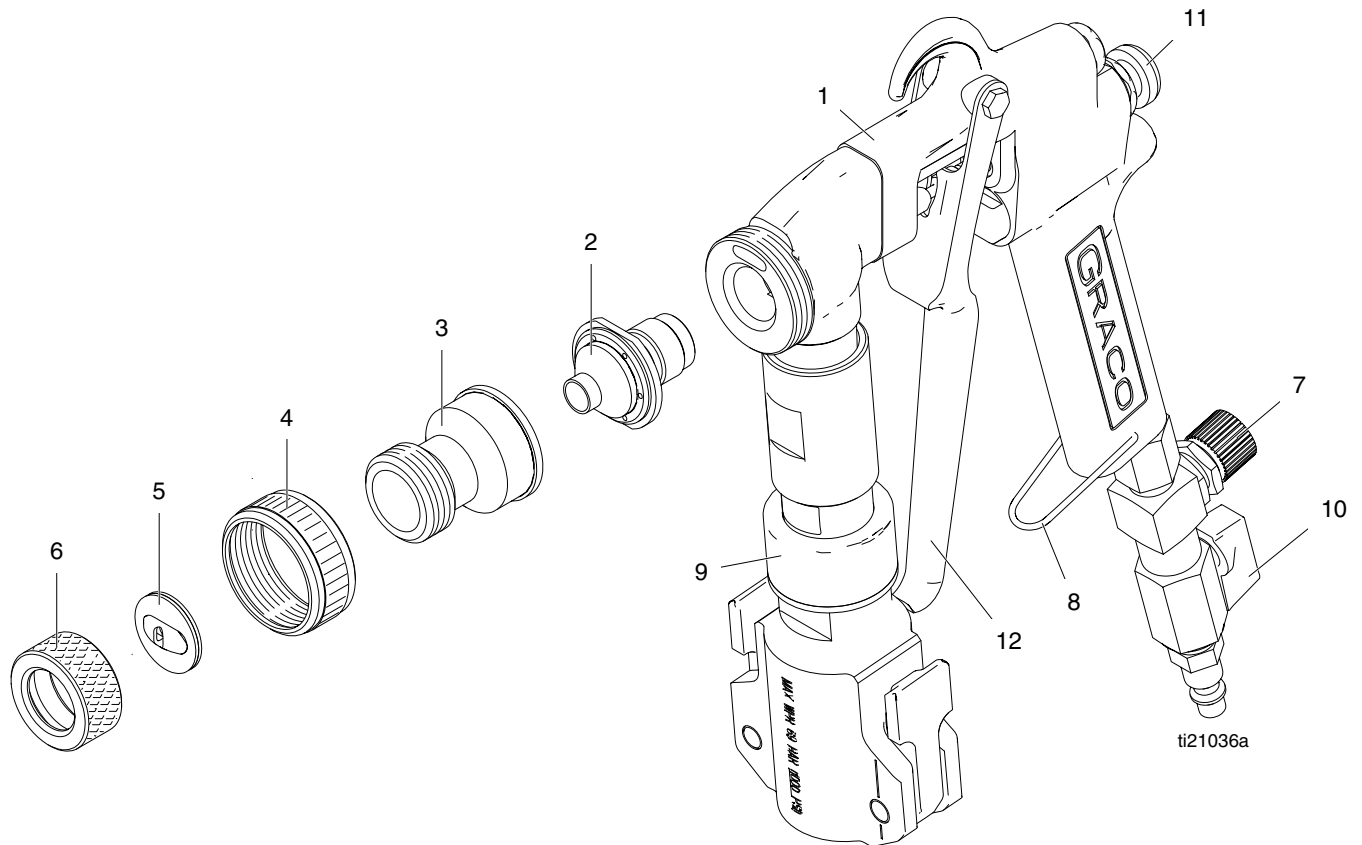
1	Interrupteur ON/OFF (marche/arrêt)
2	Interrupteur d'amorçage (utilisé avec la pompe pour couche primaire)
3	Régulateur de débit
4	Flexible pour produits à forte concentration d'agrégats (utilisé avec la pompe pour couche primaire)
5	Interrupteur d'applicateur (utilisé avec la pompe pour couche primaire, sur le flexible)
6	Applicateur (couche primaire) (modèle 257369)
7	Pompe (couche primaire)
8	Vanne de décompression
9	Pompe (couche de finition)
10	Pistolet pulvérisateur (couche de finition)
11	Flexible pour peinture/produit texturé (utilisé avec la pompe pour couche de finition)
12	Robinet d'amorçage/de vidange
13	Pistolet pulvérisateur (24R054)
14	Manette des gaz du moteur/débit du produit

Identification des composants - Applicateur de couche primaire






1	Applicateur
2	Adaptateur de flexible d'air avec robinet de réglage de l'arrivée d'air
3	Filtre sans air ou bouchon d'orifice d'air
4	Support de filtre
5	Ensemble de pulvérisation sans air
6	Buse pour pulvérisation sans air
7	Buse à air (4 mm, 6 mm, 8 mm, 10 mm)
8	Tige de nettoyage de la buse à air
9	Goupillon
10	Boule de nettoyage
11	Écrou de retenue

Identification des composants - Pistolet pulvérisateur à air HTX2030

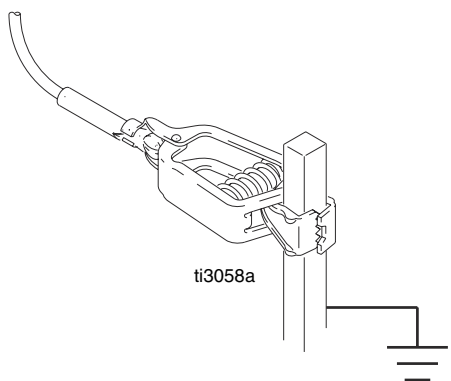


1	Pistolet pulvérisateur à air HTX2030
2	Buse, taille 1, taille 2, taille 3
3	Adaptateur, logement
4	Bague, buses de retenue
5	Buse/disque de pulvérisation 3 mm (1/8 po), 6,3 mm (1/4 po), 8 mm (5/16 po), 9,5 mm (3/8 po)
6	Bague de retenue, disques de pulvérisation
7	Robinet de réglage de l'arrivée d'air
8	Gâchette, verrou ouvert
9	Assemblage pivotant HTX
10	Air, clapet à bille
11	Débit, bouton de réglage
12	Gâchette

Mise à la terre

			
<p>L'équipement doit être mis à la terre pour réduire les risques d'étincelles statiques. Les étincelles statiques peuvent provoquer l'inflammation ou l'explosion des vapeurs inflammables. La mise à la terre permet au courant électrique de s'échapper en suivant un fil prévu à cet effet.</p>			

Au moment du rinçage, mettre le pulvérisateur à la terre à l'aide de brides de mise à la terre.








Pour maintenir la mise à la terre de manière continue pendant le rinçage ou la dépressurisation : mettre une partie métallique du pistolet pulvérisateur fermement en contact avec un seau métallique relié à la terre, puis actionner la gâchette ou le robinet.

Procédure de décompression

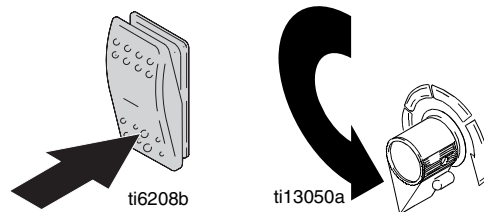
Applicateur et pistolet pulvérisateur à air (pompe pour couche primaire)



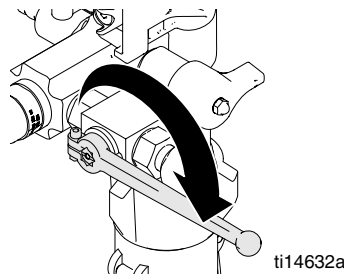
Suivre la Procédure de décompression de ce manuel lorsque vous voyez ce symbole.

					
<p>L'équipement reste pressurisé jusqu'au relâchement manuel de la pression. Afin d'éviter les blessures graves provoquées par le produit sous pression, et découlant de l'injection sous-cutanée, de la projection de produit et du déplacement de pièces, suivre la Procédure de décompression à chaque interruption de la pulvérisation et avant le nettoyage, la vérification ou l'entretien du matériel.</p>					

1. ARRÊTER le moteur (OFF).



2. Mettre l'interrupteur principal sur OFF (arrêt) et le régulateur à sa position d'extrême gauche.
3. **Pistolet pulvérisateur à air HTX2030 uniquement** : appuyer sur la gâchette pour relâcher la pression.
4. Mettre le robinet d'amorçage/de vidange en position DRAIN (vidange). Le liquide échappant du robinet de vidange peut atteindre les yeux ou la peau et causer une blessure grave. Ne pas approcher les mains de la soupape de décompression et porter des lunettes de sécurité en tout temps.

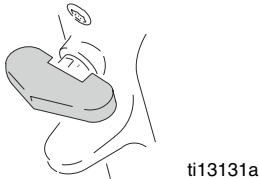


REMARQUE : si vous pensez que la buse ou le flexible est complètement bouché, ou que la pression est toujours trop élevée après les opérations ci-dessus, mettre un chiffon épais sur le raccord du flexible et le desserrer **très lentement**.

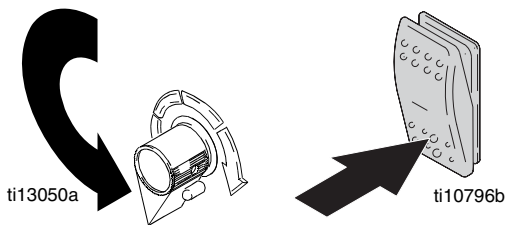
Pistolet pulvérisateur (pompe pour couche de finition)



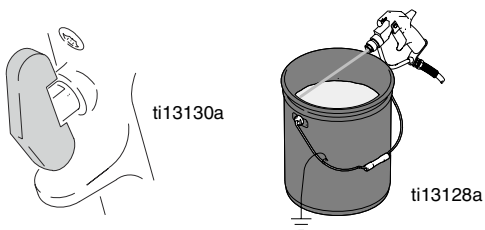
1. Verrouiller la gâchette et arrêter le moteur (OFF).



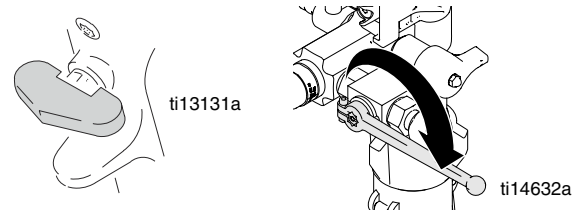
2. Mettre l'interrupteur principal sur OFF (arrêt) et tournez le régulateur complètement à gauche.



3. Déverrouiller la gâchette. Tenir fermement la partie métallique du pistolet contre les parois d'un seau métallique relié à la terre et actionner la gâchette pour relâcher la pression.



4. Verrouiller la gâchette. Mettre le robinet d'amorçage/de vidange en position DRAIN. Le laisser ouvert jusqu'à la prochaine utilisation.

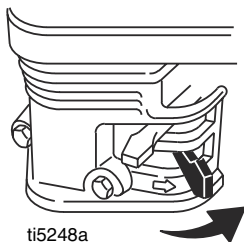


REMARQUE : si vous pensez que la buse ou le flexible est complètement bouché, ou que la pression est toujours trop élevée après les opérations ci-dessus, desserrer TRÈS LENTEMENT l'écrou de retenue du garde-buse ou le raccord du flexible pour réduire graduellement la pression, puis le desserrer complètement. Enlever ensuite la buse ou le raccord de flexible.

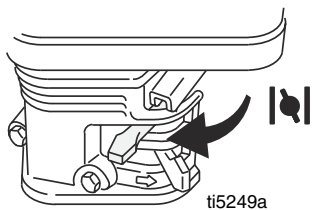
Démarrage du moteur



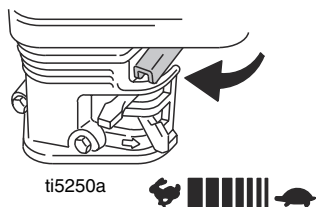
1. OUVRIR le robinet d'essence (OPEN).



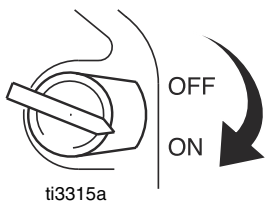
2. FERMER le starter (CLOSED).



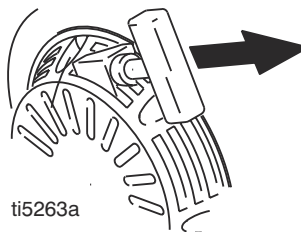
3. Régler les gaz sur FAST (rapide).



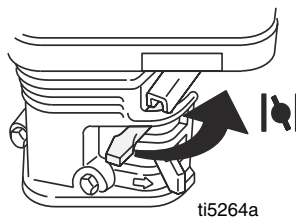
4. Mettre l'interrupteur sur ON (marche).



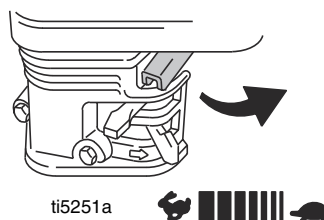
5. Tirer sur la corde du démarreur.



6. Lorsque le moteur a démarré, OUVRIR le starter (OPEN).



7. Régler les gaz selon le régime voulu.



Installation

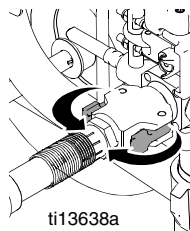
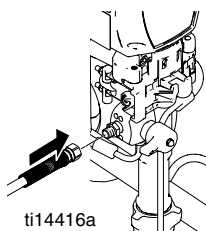
AVIS

NE PAS UTILISER DE PRODUITS QUI SÈCHENT RAPIDEMENT! Les produits qui sèchent rapidement peuvent boucher la pompe, le flexible, le pistolet ou l'applicateur.

1. Remplir un seau avec le produit texturé mélangé d'avance. Mélanger selon les instructions du fabricant.



2. Raccorder le flexible à la sortie de la pompe.



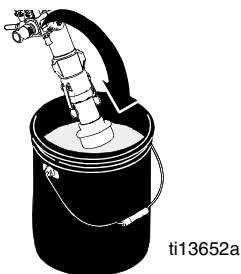
Préparation du pulvérisateur et du produit

REMARQUE : pour réduire l'accumulation de produit dans le flexible pendant l'amorçage, vider complètement le flexible d'eau. Lorsqu'il fait chaud, il faut parfois mouiller le flexible pour le refroidir et ralentir le durcissement du produit. Même dans ce cas, il est recommandé de vider l'eau du flexible. En cas d'utilisation d'un produit lubrifiant ou humidifiant, voir les instructions du fournisseur concernant la technique d'amorçage.

Les matériaux contenant du ciment et les autres produits durcissants peuvent sécher dans le robinet de vidange au cours de la pulvérisation. Arrêter la pulvérisation et ouvrir le robinet chaque heure au moins pour se débarrasser des résidus.

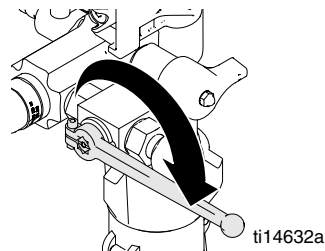
3. Verser le produit mélangé dans le seau d'alimentation sous le pulvérisateur.
4. Placer le tube d'aspiration dans le mélange.

REMARQUE : enlever la crépine pour obtenir de meilleurs résultats avec les agrégats.

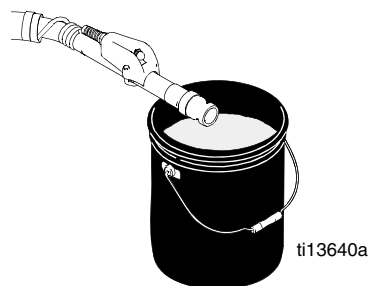


Amorçage de la pompe

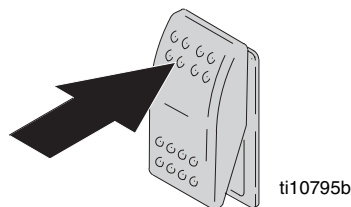
1. Démarrer le moteur à essence et régler les gaz à mi-course. Mettre le robinet d'amorçage/de vidange en position DRAIN (vidange).



2. Placer la sortie du flexible sur le seau d'alimentation.



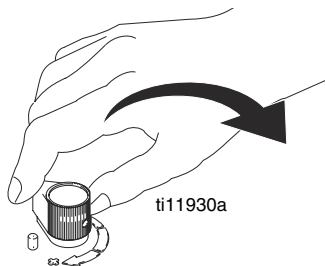
3. Mettre l'interrupteur principal sur ON (marche).



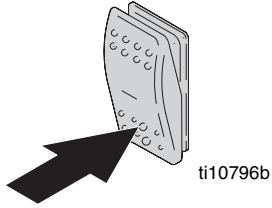
Pompe pour couche primaire :

Mettre également l'interrupteur d'amorçage sur ON (marche), ou actionner l'interrupteur de l'applicateur sur le flexible du produit.

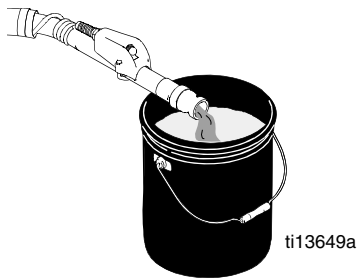
4. Tourner le régulateur de débit d'un ¼ de tour. Laisser fonctionner la pompe jusqu'à ce que le débit du robinet de vidange soit régulier.



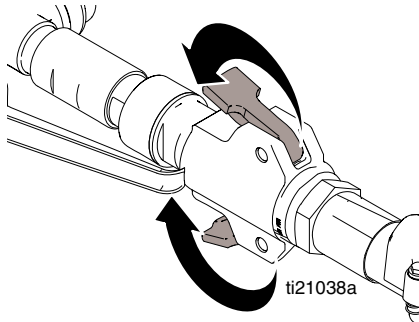
5. Mettre l'interrupteur principal sur OFF (Arrêt) et fermer le robinet de vidange.



6. Mettre l'interrupteur principal sur ON (marche) et faire fonctionner la pompe jusqu'à ce que le débit à la sortie du flexible soit régulier. Mettre l'interrupteur principal sur OFF (arrêt) et ouvrir le robinet de vidange.

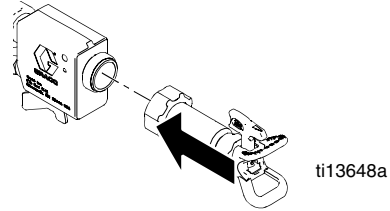


7. Raccorder l'applicateur au flexible du produit.

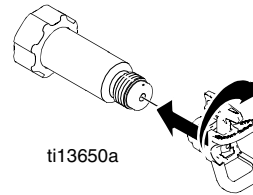
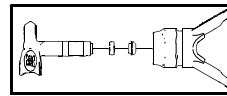


Pulvérisation avec buse pour pulvérisation sans air

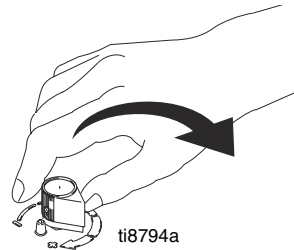
1. Installer le filtre et l'adaptateur de buse.



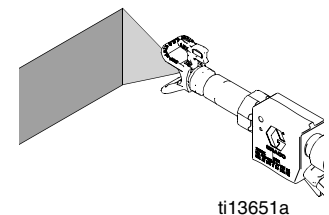
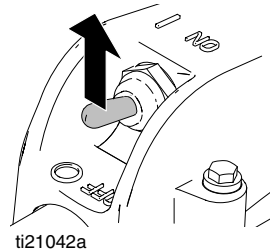
2. Mettre le siège métallique et la garniture OneSeal en place. Installer la buse. Visser l'ensemble sur l'applicateur.



3. Tourner le robinet de vidange sur SPRAY (pulvérisation) et mettre l'interrupteur principal sur ON (marche). Régler le débit en tournant le bouton du régulateur vers la droite ou en ajustant le régime du moteur jusqu'à obtenir le débit voulu.



4. Tester la forme du jet. Diriger la buse vers le sol. Mettre l'interrupteur de l'applicateur sur ON (marche) et pulvériser vers la surface.



Pulvérisation sans air - Débouchage de la buse

1. Dépressuriser le système, page 10.
2. Tourner la buse en position CLEAR (nettoyage). Diriger l'applicateur vers le sol et mettre la pompe sur la position ON (marche). Lorsque la buse est débouchée, ARRÊTER la pompe (OFF).

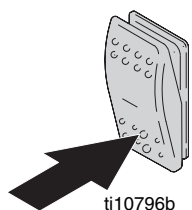


3. Tourner la buse en position SPRAY (pulvérisation). Mettre la pompe EN MARCHÉ (ON). Tester la forme du jet.

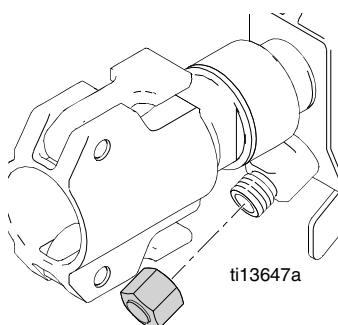


Pulvérisation assistée à l'air (applicateur pour couche primaire)

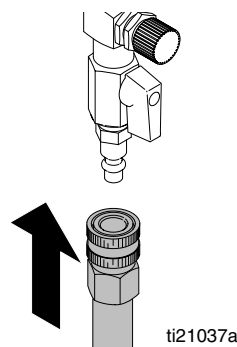
1. Préparer le produit, page 13. Verser le mélange dans le seau d'alimentation.
2. Mettre l'interrupteur principal sur OFF (arrêt).



3. Retirer le bouchon et installer l'ensemble du robinet d'arrivée d'air.



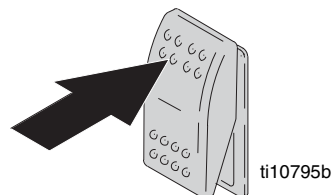
4. FERMER le robinet d'arrivée d'air (OFF). Raccorder l'applicateur aux flexibles du produit et d'air. La quantité d'air minimale varie selon l'épaisseur du produit voulue et son épaisseur réelle.



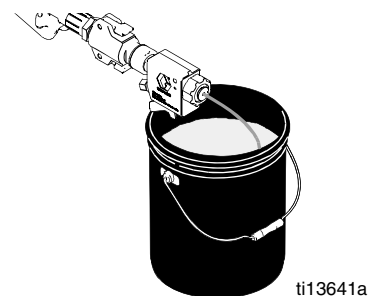
AVIS

NE PAS UTILISER DE PRODUITS QUI SÈCHENT RAPIDEMENT! Les produits qui sèchent rapidement peuvent boucher le flexible de la pompe, le pistolet ou l'applicateur.

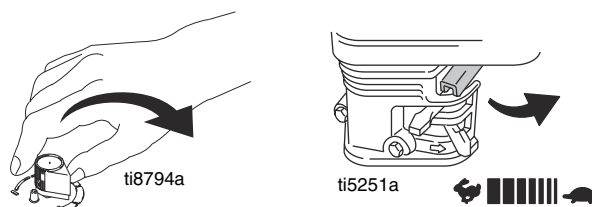
5. Mettre l'interrupteur principal sur ON (marche).



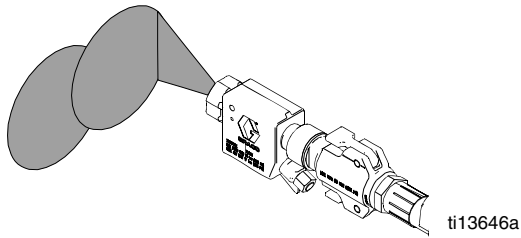
6. Tenir l'applicateur au-dessus du seau et mettre la pompe en marche avec l'interrupteur de l'applicateur sur le flexible.



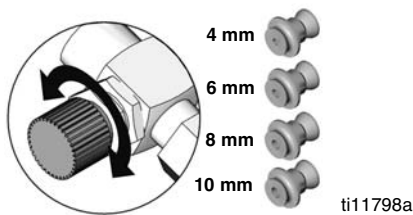
7. Régler le débit en tournant le régulateur vers la droite.



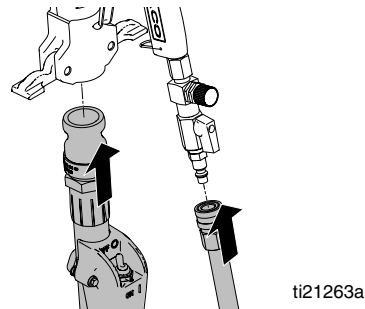
8. Tester la forme du jet. Diriger la buse vers le sol. OUVRIER le robinet d'arrivée d'air (ON). Placer l'applicateur en position de pulvérisation sur la surface.



9. Régler le débit d'air et, si besoin est, choisir une buse d'une autre dimension (de 4 à 10 mm) pour obtenir l'effet désiré.



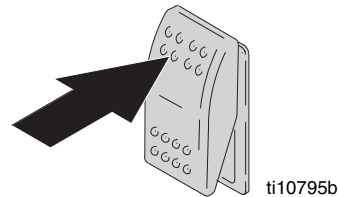
3. FERMER le robinet d'arrivée d'air (OFF). Raccorder l'applicateur aux flexibles du produit et d'air. La quantité d'air minimale varie selon l'épaisseur du produit voulue et son épaisseur réelle.



AVIS

NE PAS UTILISER DE PRODUITS QUI SÈCHENT RAPIDEMENT! Les produits qui sèchent rapidement peuvent boucher le flexible de la pompe, le pistolet ou l'applicateur.

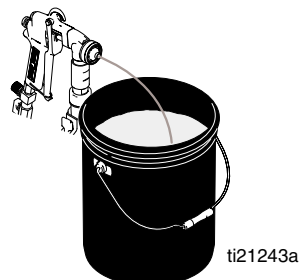
4. Mettre l'interrupteur principal sur ON (marche).



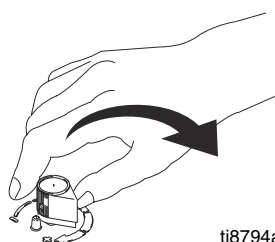
AVIS
POUR ÉVITER DE BOUCHER LA POMPE SI ELLE EST ARRÊTÉE PLUS DE 3 MINUTES :

- Réduire la pression de la pompe (consulter la procédure de décompression, page 10).
- Faire recirculer le produit en pompant de nouveau dans son contenant d'origine.

5. Tenir l'applicateur au-dessus du seau, appuyer sur la gâchette et mettre la pompe en marche (ON) avec l'interrupteur de l'applicateur sur le flexible. **REMARQUE :** retirer le disque de pulvérisation et régler le débit du produit pour l'empêcher de refouler dans les orifices d'air du pistolet.



6. Tourner le régulateur de débit vers la droite et régler la manette des gaz à la position minimale jusqu'à obtenir le débit voulu.

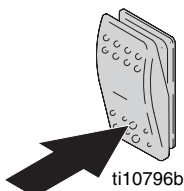


Pulvérisation assistée à l'air (pistolet pulvérisateur à air)

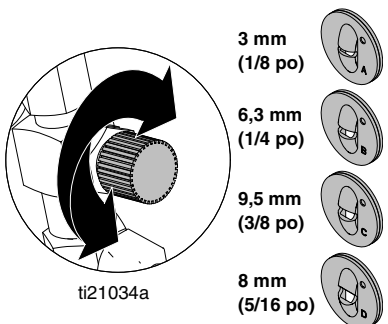


Dans la mesure où du produit s'échappe sous haute pression, il est possible qu'un important recul se produise lorsque vous appuyez sur la gâchette. Si vous ne vous préparez pas, votre main pourrait être repoussée violemment vers l'arrière ou vous pourriez perdre l'équilibre et tomber, ce qui peut entraîner des blessures graves.

1. Préparer le produit, page 13. Verser le mélange dans le seau d'alimentation.
2. Mettre l'interrupteur principal sur OFF (arrêt).



7. Tourner le robinet d'air et le régler, et choisir d'autres buses ou disques de pulvérisation pour obtenir la forme de jet désirée.



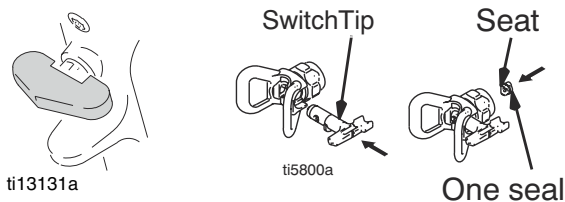
8. Tester la forme du jet. Placer l'applicateur en position de pulvérisation sur la surface.
REMARQUE : consulter le manuel du pistolet pulvérisateur à air pour obtenir des conseils utiles sur les jets de pulvérisation.

AVIS

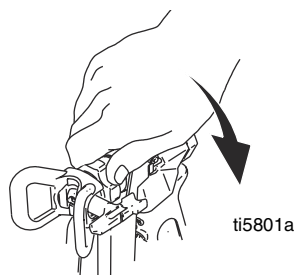
- Dans la mesure du possible, garder la gâchette du pistolet déclenchée pour éviter le tassement du produit.
- Si vous n'avez pas appuyé sur la gâchette depuis plus de 3 minutes, vous devrez procéder à une **décompression** 10 de la pompe et du flexible pour éviter le tassement.
- Mettre l'interrupteur d'applicateur à OFF (arrêt) sur le flexible avant de relâcher la gâchette pour réduire la pression.
- S'assurer que l'air circule avant d'appuyer sur la gâchette du pistolet.

Pistolet pulvérisateur (pompe pour couche de finition)

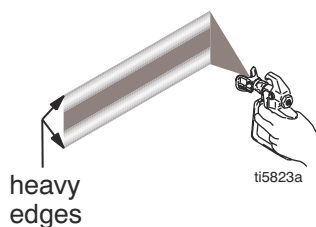
1. Verrouiller la gâchette. Mettre le siège et la garniture OneSeal^{MC} en place. Installer la buse.



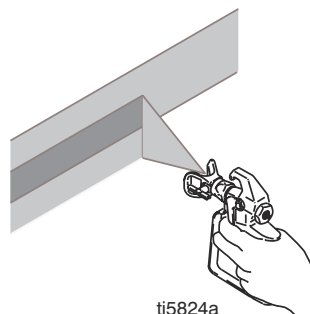
2. Installer l'ensemble sur le pistolet. Serrer à la main.



3. Appuyer sur la gâchette pour tester la forme du jet. Régler lentement la pression pour éliminer les bordures épaisses. Utiliser une buse de plus petit diamètre s'il n'est pas possible d'éliminer les bordures épaisses en ajustant la pression.



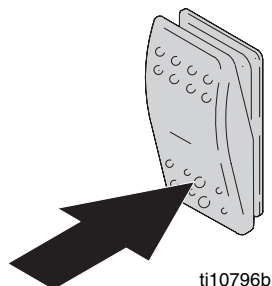
4. Tenir l'applicateur perpendiculairement, à 25-30 cm (10-12 po) de la surface. Pulvériser de gauche à droite et inversement. Appliquer des passes qui se recouvrent de 50 %. Commencer le déplacement avant d'appuyer sur la gâchette, et la fermer avant la fin de la passe.



Nettoyage

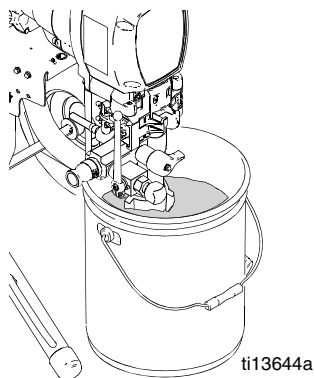


1. Mettre l'interrupteur principal sur OFF (arrêt).



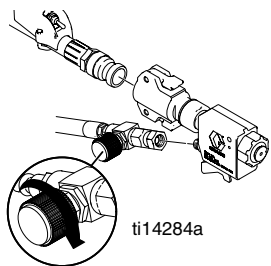
ti10796b

2. Décompresser le système, page 10.
3. Placer la pompe dans un seau d'eau propre.

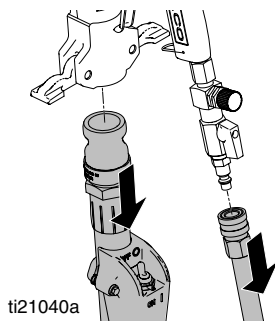


ti13644a

4. Couper l'arrivée d'air (le cas échéant). Démontez l'applicateur des flexibles.

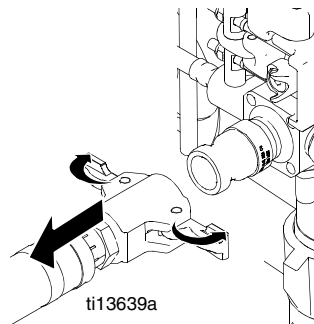


ti14284a



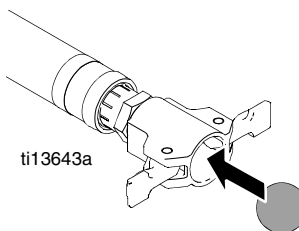
ti21040a

5. **Pompe pour couche primaire** : détacher le flexible de produit du raccord de sortie de la pompe.

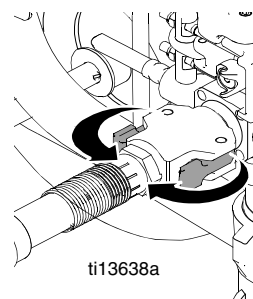


ti13639a

6. Placer la boule de nettoyage dans le flexible après l'avoir mouillée (couche primaire uniquement). Raccorder le flexible à la sortie de la pompe.

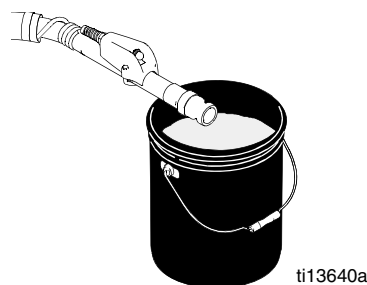


ti13643a



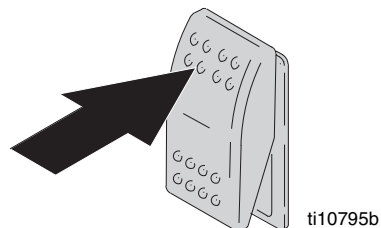
ti13638a

7. Tenir l'autre extrémité du flexible au-dessus d'un seau à résidus.



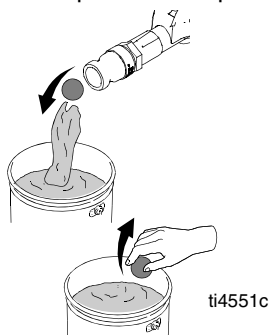
ti13640a

8. Mettre l'interrupteur principal et l'interrupteur d'amorçage sur ON (marche), ou démarrer la pompe avec l'interrupteur d'applicateur sur le flexible.

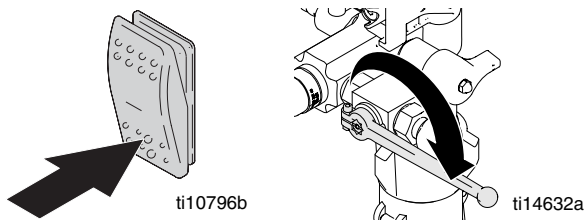


ti10795b

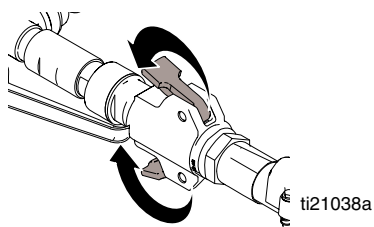
9. Faire marcher la pompe jusqu'à ce que la boule sorte du flexible. Ne pas égarer la boule de nettoyage (couche primaire uniquement).



10. Mettre l'interrupteur principal sur OFF (arrêt) et mettre le robinet d'amorçage/de vidange en position DRAIN (vidange). Nettoyer l'extérieur de la pompe et le tube d'aspiration avec une brosse et de l'eau.

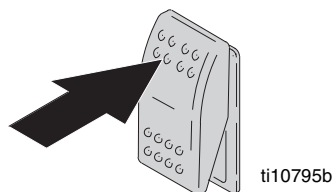


11. Raccorder l'applicateur au flexible du produit. Fermer le robinet d'amorçage/de vidange.

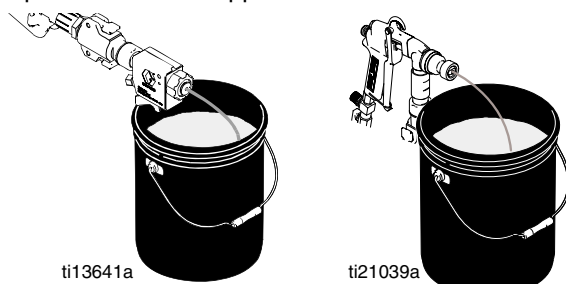


12. Mettre l'interrupteur principal sur ON (marche).

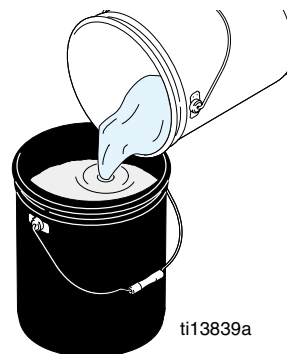
Pompe pour couche primaire : mettre l'interrupteur d'amorçage sur ON (marche), ou actionner l'interrupteur de l'applicateur sur le flexible du produit.



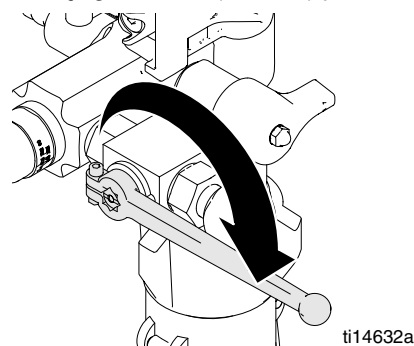
13. Faire fonctionner la pompe jusqu'à ce que de l'eau propre s'écoule de l'applicateur.



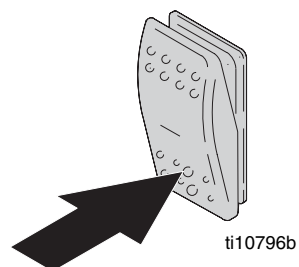
14. Si nécessaire, ajouter de l'eau et répéter les opérations 12 à 13.



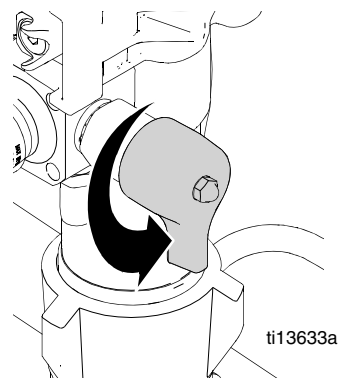
15. Mettre le robinet d'amorçage/de vidange en position DRAIN (vidange) et mettre l'interrupteur d'amorçage sur ON (marche) pour rincer le robinet.



16. Mettre l'interrupteur principal sur OFF (arrêt) lorsque le robinet a été rincé à fond.

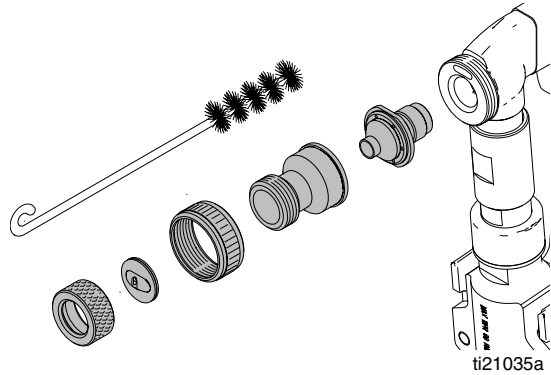
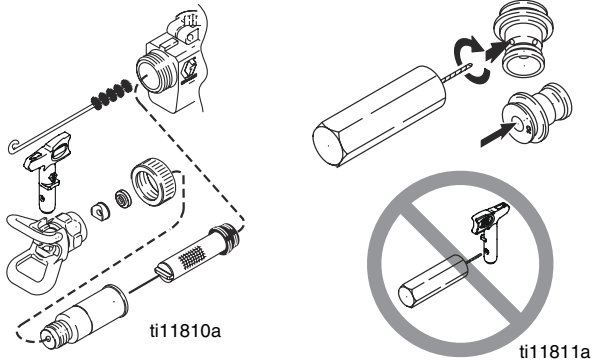


17. Ouvrir la soupape de décompression et mettre l'interrupteur d'amorçage sur ON (marche) pour rincer le robinet.



Nettoyage

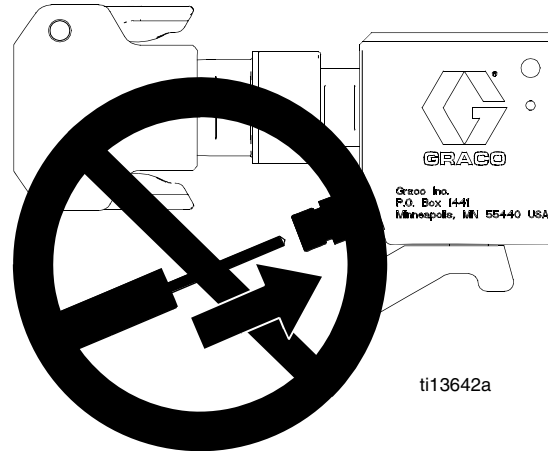
18. Démontez et nettoyez complètement l'applicateur, la buse et le garde-buse avec le goupillon.
19. Mettre l'interrupteur principal sur OFF (arrêt) lorsque le robinet a été rincé à fond.
20. Nettoyer le produit qui a durci sur la buse de l'applicateur en utilisant la tige de nettoyage.



AVIS

Ne pas utiliser la tige de nettoyage pour le clapet d'arrivée d'air de l'applicateur ou la buse de pulvérisation sans air, sous peine de les abîmer.

Démontez le clapet d'arrivée d'air de l'applicateur pour nettoyer le produit qui a séché dans l'applicateur.



Systeme d'affichage numerique (DTS)

Menu principal

Durant la pulvérisation, fermer le couvercle pour protéger l'afficheur.

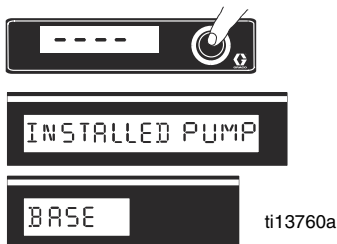


1. Effectuer les opérations 1 à 2 de la **mise en service**.
 - Ouvrir le robinet de vidange.
 - Mettre le régulateur à sa position la plus basse.
 - Mettre l'interrupteur de l'applicateur sur OFF (arrêt).
2. **Démarrer le moteur**, page 12. Le type de pompe installée est temporairement affiché (couche primaire ou de finition), puis Débit 1, 2 ou 3 (si la pompe pour **couche primaire** est installée). La pression s'affiche, puis une série de tirets apparaît si la pression est inférieure à 0,4 MPa (4 bar, 60 psi).

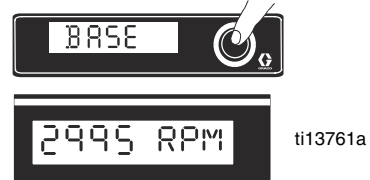


REMARQUE : il n'est pas possible d'afficher d'autres données que la pression quand l'interrupteur de l'applicateur est sur ON (marche). Et si la pression de service est supérieure à 1,4 MPa (14 bar, 200 psi), la pression s'affiche à nouveau au bout de 3 secondes.

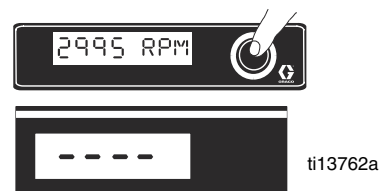
3. Appuyer brièvement sur le bouton DTS pour afficher la pompe installée.



4. Appuyer brièvement sur le bouton DTS pour passer au régime du moteur en t/min.



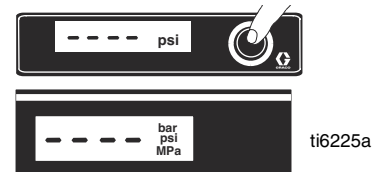
5. Appuyer brièvement sur le bouton DTS pour revenir à la pression.



Pour changer d'unité de pression :

Appuyer sur le bouton DTS pendant 8 secondes pour changer d'unité (MPa, bar, psi).

Continuer d'appuyer sur le bouton pour passer de l'une à l'autre. Relâcher le bouton quand l'unité souhaitée est affichée.



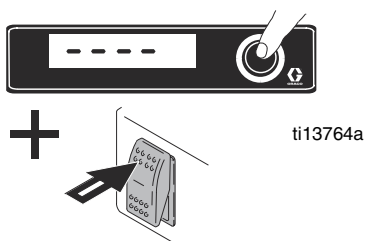
Menu secondaire - Mode Données enregistrées

- Ouvrir le robinet de vidange.
- Mettre le régulateur à sa position la plus basse.
- Mettre l'interrupteur de l'applicateur sur OFF (arrêt).

1. Démarrer le moteur, page 12. La pression s'affiche.



2. Maintenez le bouton DTS appuyé et mettez l'interrupteur de l'applicateur sur ON (marche).



3. SERIAL NUM défile sur l'afficheur, suivi d'un numéro de série de 3 à 5 chiffres.



4. Appuyer brièvement sur le bouton DTS pour afficher le code de date.



5. Appuyer brièvement sur le bouton DTS pour afficher le numéro de modèle.



6. Appuyer brièvement sur le bouton DTS pour afficher le nombre d'heures de fonctionnement de la pompe pour couche primaire.

Appuyer brièvement sur le bouton DTS pour afficher le nombre d'heures de fonctionnement de la pompe pour couche de finition.

Appuyer brièvement sur le bouton DTS pour afficher le nombre d'heures de fonctionnement du moteur.



7. Appuyer brièvement sur le bouton DTS : LAST ERROR défile sur l'afficheur, suivi par le message et le code d'erreur enregistré. Ces informations se répètent l'une après l'autre jusqu'à ce que l'erreur soit corrigée.

Voir la signification des codes d'erreur à la page 23.



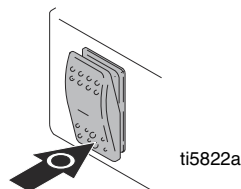
8. Maintenez le bouton DTS appuyé jusqu'à ce que le code CLEAR ERROR NO ERROR CODE défile, suivi du code E=00.



9. Appuyer brièvement sur le bouton DTS : SOFTWARE REV défile sur l'afficheur, suivi du numéro de révision (par exemple 10102).



10. Appuyer brièvement sur le bouton DTS pour retourner à l'étape 3. Mettre l'interrupteur principal sur OFF (arrêt) à tout moment pour sortir du mode Données enregistrées.



Messages numériques



AFFICHAGE*	FONCTIONNEMENT DU PULVÉRISATEUR	PROBLÈME	ACTION
Pas d'affichage	Pulvérisateur peut-être pressurisé.	Électricité coupée ou afficheur déconnecté.	Contrôler l'alimentation électrique. Dépressuriser le système avant de réparer ou de démonter. Vérifier que l'afficheur est connecté.
 ti6314a	Pulvérisateur peut-être pressurisé.	Pression inférieure à 0,4 MPa (4 bar, 60 psi).	Augmenter la pression au besoin.
BASE (PRIMAIRE) ou TOP (FINITION)	Affiche le type de pompe installée quand le moteur est démarré.	Fonctionnement normal.	Pulvériser.
OFF (ARRÊT) FLOW 1 (DÉBIT 1) FLOW 2 (DÉBIT 2) ou FLOW 3 (DÉBIT 3)	Affiche le débit choisi quand la pompe pour couche primaire est installée.	Fonctionnement normal (avec pompe pour couche primaire).	Pulvériser.
 ti6315a	Le pulvérisateur est pressurisé et sous tension (la pression varie selon le diamètre de buse et le réglage du régulateur).	Fonctionnement normal.	Pulvériser.
 ti6316a	Couche de finition uniquement : le pulvérisateur s'est arrêté. Le moteur est en marche.	La pression excède 31 MPa (310 bar, 4500 psi).	<ol style="list-style-type: none"> 1 Inspecter les passages de liquide pour détecter les bouchons. 2 Utiliser des flexibles à peinture Graco de 10 mm (3/8 po) x 15 m (50 pi) minimum. Les flexibles de plus faible diamètre ou en tresse métallique peuvent entraîner des surpressions. 3 Si aucun blocage n'est détecté et le flexible est convenable, remplacer le capteur de pression.
 ti6317a	Le pulvérisateur s'est arrêté. Le moteur est en marche.	Capteur de pression défectueux, mal connecté ou fil brisé.	<ol style="list-style-type: none"> 1 Inspecter la connexion du capteur. 2 Débrancher et rebrancher le connecteur pour assurer une bonne connexion avec le circuit imprimé. 3 Ouvrir le robinet d'amorçage. Remplacer le capteur par un capteur dont le bon fonctionnement a été vérifié et mettre le pulvérisateur en marche. S'il fonctionne, le capteur était la cause de la panne, sinon, remplacer le panneau de commande.
 ti6318a	Le pulvérisateur s'est arrêté. Le moteur est en marche.	Courant excessif à l'embrayage.	<ol style="list-style-type: none"> 1 Inspecter les connexions. 2 Mesurer : 1,7 + 0,2Ω dans le circuit de champ de l'embrayage à 70 °F. 3 Remplacer l'ensemble d'embrayage.
 ti6319a	Couche primaire uniquement : le pulvérisateur s'est arrêté. Le moteur est en marche.	La pression excède 6,9 MPa (69 bar, 1000 psi).	<ol style="list-style-type: none"> 1 Ouvrir le robinet d'amorçage et le pistolet. 2 Vérifier que le débit n'est pas bloqué. Utiliser des flexibles pour enduit texturé Graco de 19 mm (3/4 po) x 15 m (50 pi) minimum. 3 Si aucun blocage n'est détecté et le flexible est convenable, remplacer le capteur de pression.

* Les codes d'erreur s'affichent également sur le panneau de commande sous forme de DEL clignotante rouge. Le voyant DEL équivalait aux messages numériques.

- 1 Retirer les deux vis (71) et ouvrir le couvercle (130).
- 2 Démarrer le moteur. Le nombre de clignotements du voyant DEL équivalait au code d'erreur (E=0X).

Après une anomalie, suivre la procédure suivante pour redémarrer le pulvérisateur :

- 1 Dépister et remédier à la cause de l'anomalie.
- 2 Mettre le pulvérisateur sur OFF (arrêt).
- 3 Mettre le pulvérisateur sur ON (marche).

(Les erreurs E02 et E06 se résolvent d'elles-mêmes quand la pression est réduite.)

Entretien



AVIS

Pour en savoir plus sur l'entretien et les caractéristiques du moteur, consulter le manuel de l'utilisateur fourni par Honda.

TOUS LES JOURS

- Contrôler le niveau d'huile moteur et en rajouter au besoin.
- Inspecter les flexibles et vérifier s'ils sont usés ou abîmés.
- Inspecter les raccords et les resserrer si nécessaire.
- Vérifier que la sécurité du pistolet est fonctionnelle.
- Vérifier et remplir le réservoir de carburant.
- Contrôler le niveau de lubrifiant (TSL) dans la coupelle de l'écrou de garniture. Faire l'appoint au besoin. Le TSL dans cette coupelle a pour but d'éviter le dépôt de produit sur la tige de piston et l'usure prématurée de la garniture et la corrosion de la pompe.

APRÈS LES 20 PREMIÈRES HEURES DE FONCTIONNEMENT

- Faire la vidange de l'huile de moteur et remplir avec de l'huile propre. Voir le manuel Honda pour connaître la viscosité recommandée.

TOUTES LES SEMAINES

- Démontez le couvercle du filtre à air et nettoyez le filtre. Remplacez le filtre si nécessaire. Si l'équipement fonctionne dans un environnement particulièrement poussiéreux, inspectez le filtre tous les jours et le remplacez (au besoin).

Des filtres de rechange sont disponibles chez votre détaillant local Honda.

TOUTES LES 100 HEURES DE FONCTIONNEMENT

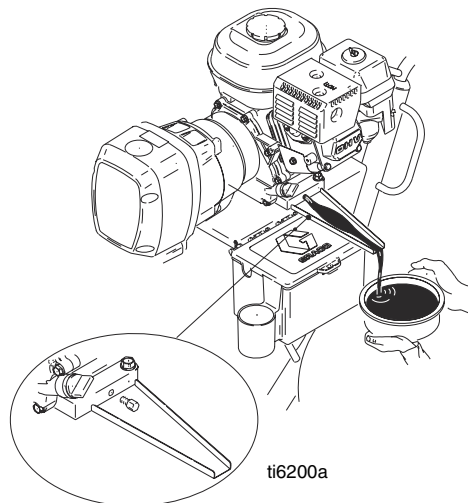
- Changer l'huile de moteur. Voir le manuel Honda pour connaître la viscosité recommandée.

BOUGIES

N'utiliser que des bougies NGK BPR6ES ou NIPPONENSO W20EPR-U. Ajuster l'écart à 0,7 - 0,8 mm (0,028 - 0,031 po). Utiliser une clé à bougies pour démonter et remonter la bougie.

ENTONNOIR DE VIDANGE

- Utiliser l'entonnoir fourni pour faire la vidange de l'huile de moteur.



Caractéristiques techniques

Moteur Honda GX 200 :	
Puissance (ANSI) @ 3600 t/min	4,8 kW (6,5 ch.)
Pression de service maximale :	
Pompe pour couche primaire	6,9 MPa (69 bar, 1000 psi)
Pompe pour couche de finition	22,8 MPa (228 bar, 3300 psi)
Niveau sonore :	
Puissance acoustique	105 dBA selon ISO 3744
Pression acoustique	96 dBA à 1 m (3,1 pi)
Débit nominal :	
Pompe pour couche primaire	11,36 l/min (3,0 gpm)
Pompe pour couche de finition	8,33 l/min (2,2 gpm)
Diamètre maximum de buse :	
Pompe pour couche primaire	1 applicateur avec buse de 10 mm ou 0,071 po
Pompe pour couche de finition	1 pistolet avec buse de 0,048 po
	2 pistolets avec buses de 0,035 po
	3 pistolets avec buses de 0,027 po
	4 pistolets avec buses de 0,023 po
Crépine à l'aspiration :	
Pompe pour couche primaire	2 po NPSM, maille no 5, inox
Pompe pour couche de finition	1 po NPSM, maille no 8, inox
Raccord d'aspiration :	
Pompe pour couche primaire	Coupleur QD Camlock 2 po mâle
Pompe pour couche de finition	1 po - 11,5 NPSM
Raccord de refoulement :	
Pompe pour couche primaire	Coupleur QD Camlock 1 po mâle
Pompe pour couche de finition	3/8 NPSM
Pièces en contact avec le liquide :	
	Acier galvanisé, PTFE, nylon, PU, polyéthylène UHMW, fluoroélastomère, acétal, cuir, aluminium, carbure de tungstène, acier demi-dur zingué et nickelé, inox, acier chromé

Dimensions

Pièce	Masse kg (lb)	Hauteur cm (po)	Largeur cm (po)	Longueur cm (po)
Pulvérisateur HTX 2030	70,5 (155)	87,0 (34,25)	62,2 (24,5)	83,8 (33,0)
Flexible 3/4 po	13,2 (29)	—	—	—
Applicateur avec manchon de raccordement	1,3 (3)	—	—	—
Pistolet pulvérisateur à air HTX2030	1,7 (3,65)	30,5 (12)	2,5 (1,7)	26,4 (10,4)

Garantie standard de Graco

Graco garantit l'ensemble du matériel mentionné aux présentes, fabriqué par elle et portant son nom, contre les défauts matériels et de fabrication, à partir de la date de la vente à l'acheteur et utilisateur initial. Sauf garantie spéciale, accrue ou limitée, publiée par Graco, cette dernière réparera ou remplacera, pendant une période de douze mois à compter de la date de vente, toute pièce du matériel qu'elle jugera défectueuse. Cette garantie s'applique uniquement si le matériel est installé, utilisé et entretenu conformément aux recommandations écrites de Graco.

Cette garantie ne couvre pas les éléments suivants, dont Graco ne saurait être tenue responsable : usure générale et tout autre dysfonctionnement, dommage ou usure suite à une installation défectueuse, mauvaise application, abrasion, corrosion, entretien inadéquat ou incorrect, négligence, accident, manipulation ou substitution de pièces de composants ne portant pas la marque Graco. Graco ne saurait être tenue responsable en cas de dysfonctionnement, dommage ou usure dus à l'incompatibilité de son matériel avec des structures, des accessoires, de l'équipement ou des matériaux non fournis par Graco ou encore découlant d'un défaut de conception, de fabrication, d'installation, de fonctionnement ou d'entretien de structures, d'accessoires, d'équipement ou de matériaux non fournis par Graco.

Cette garantie s'applique à condition que le matériel objet de la réclamation soit retourné en port payé à un distributeur de Graco agréé en vue de la vérification du défaut signalé. Si le défaut signalé est reconnu, Graco réparera ou remplacera gratuitement toutes les pièces défectueuses. Le matériel sera retourné à l'acheteur d'origine en port payé. Si l'inspection du matériel ne révèle aucun défaut matériel ou de fabrication, les réparations seront effectuées à un coût raisonnable pouvant inclure le coût des pièces, de la main-d'œuvre et du transport.

CETTE GARANTIE EST UNE GARANTIE EXCLUSIVE QUI REMPLACE TOUTE AUTRE GARANTIE, EXPRESSE OU IMPLICITE, COMPRENANT, MAIS SANS S'Y LIMITER, UNE GARANTIE DE QUALITÉ MARCHANDE ET D'ADAPTATION À UN BESOIN PARTICULIER.

La seule obligation de Graco et le seul recours de l'acheteur en cas de violation de la garantie sont définis ci-dessus. L'acheteur convient qu'il ne dispose d'aucun autre recours (y compris, mais sans s'y limiter, d'un recours pour dommages indirects ou consécutifs pour manque à gagner, perte de marché, dommages corporels ou matériels ou tout autre dommage indirect ou consécutif). Toute action pour violation de la garantie doit être intentée dans les deux (2) ans à compter de la date de vente.

GRACO NE GARANTIT PAS ET REFUSE TOUTE GARANTIE IMPLICITE RELATIVE À LA QUALITÉ MARCHANDE ET À L'ADAPTATION À UN BESOIN PARTICULIER EN RAPPORT AVEC LES ACCESSOIRES, ÉQUIPEMENTS, MATÉRIAUX OU COMPOSANTS VENDUS MAIS NON FABRIQUÉS PAR GRACO. Ces articles vendus mais non fabriqués par Graco (p. ex., moteurs électriques, commutateurs, flexibles, etc.) sont couverts par la garantie de leurs fabricants respectifs, s'il y a lieu. Graco fournira à l'acheteur une assistance raisonnable pour toute réclamation pour violation de ces garanties.

En aucun cas, Graco ne sera tenue responsable de dommages indirects, particuliers ou consécutifs résultant de la vente de l'équipement ci-après, ou encore de l'approvisionnement, du fonctionnement ou de l'utilisation de produits ou d'autres biens vendus en vertu des présentes, que ce soit en raison d'une violation de contrat, d'une violation de garantie, d'une négligence de Graco, ou autrement.

FOR GRACO CANADA CUSTOMERS

The Parties acknowledge that they have required that the present document, as well as all documents, notices and legal proceedings entered into, given or instituted pursuant hereto or relating directly or indirectly hereto, be drawn up in English. Les parties reconnaissent avoir convenu que la rédaction du présente document sera en Anglais, ainsi que tous documents, avis et procédures judiciaires exécutés, donnés ou intentés, à la suite de ou en rapport, directement ou indirectement, avec les procédures concernées.

Informations sur Graco

Pour en savoir plus sur les produits Graco, visiter le www.graco.com.

POUR PASSER UNE COMMANDE, communiquer avec votre concessionnaire Graco, ou appeler le +1 800 690-2894 afin de trouver le concessionnaire le plus proche.

*Ce document reflète les caractéristiques les plus récentes des produits au moment de la publication.
Graco se réserve le droit d'apporter des modifications à tout moment sans préavis.*

Traduction des instructions originales. This manual contains French. MM 313888

Siège social de Graco : Minneapolis

Bureaux internationaux : Belgique, Corée, Chine, Japon

GRACO INC. P.O. BOX 1441 MINNEAPOLIS, MN 55440-1441

Copyright 2008, Graco Inc. se conforme à la norme EN ISO 9001

www.graco.com

Révision E - Mars 2013