

# Talimatlar - Parça Listesi



HYDRA-SPRAY®

## President® ve Monark® Pompalar

306981-TR  
REV. AC

### 30:1 ORANLI PRESIDENT POMPALAR

3600 psi (25 MPa, 248 bar)


Maksimum Akışkan Çalışma Basıncı

120 psi (0.8 MPa, 8 bar)

Maksimum Hava Giriş Basıncı


### Parça No. 221075, C Serisi

55 Galon (200 Litre) Varil Boyu

 II 1/2 G T3  
ITS03ATEX11228


### Parça No. 243664, A Serisi

Kısa Boy

 II 2 G T3

### Parça No. 223586, B Serisi

Kısa Boy

 II 2 G T3

### 15:1 ORANLI MONARK POMPALAR

1500 psi (10.5 MPa, 105 bar)


Maksimum Akışkan Çalışma Basıncı

100 psi (0.7 MPa, 7 bar)

Maksimum Hava Giriş Basıncı

### Parça No. 239327, A Serisi

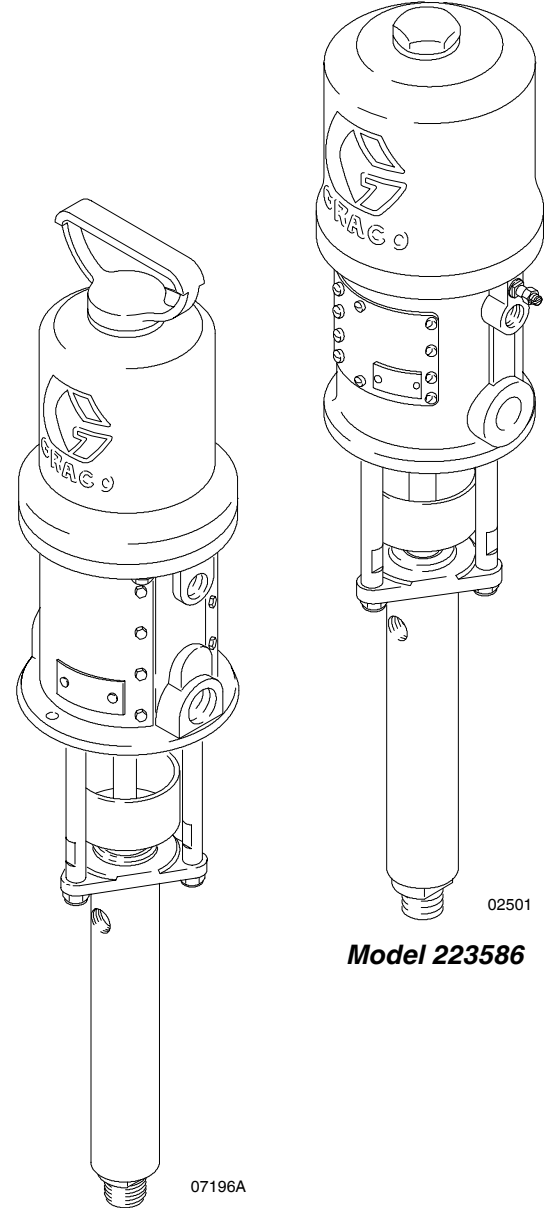
Kısa Boy

 II 1/2 G T3  
ITS03ATEX11228



**Uyarı ve talimatları okuyun.**  
İçindekiler için 2'ye sayfaya bakın.

GRACO N.V.; Industrieterrein - Oude Bunders;  
Slakweidestraat 31, 3630 Maasmechelen, Belgium  
Tel.: 32 89 770 700 - Faks: 32 89 770 777  
COPYRIGHT 2001, GRACO INC.



Model 239327

Model 223586

**Kanıtlanmış kalite, öncü teknoloji**

 0359

# İçindekiler

Uyarılar .....	2
Montaj .....	5
İşletim .....	9
Arıza Tespiti .....	12
Servis .....	13
Parçalar .....	16
Teknik Veriler .....	20
Boyutlar .....	23
Montaj Deliği Yerleşimi .....	23
Standart Graco Garantisi .....	24
Graco Bilgileri .....	24

# Semboller

## Uyarı Sembolü



**UYARI**

Bu sembol, talimatlara uymamanız durumunda ciddi yaralanma ya da ölüm olasılığı bulunduğunu belirtir.

## Dikkat Sembolü



**DİKKAT**

Bu sembol, talimatlara uymamanız durumunda ekipmanın hasar görmesi ya da tahrip olması olasılığı bulunduğunu belirtir.

## UYARI



TALİMATLAR

### EKİPMAN YANLIŞ KULLANIM TEHLİKESİ

Ekipmanın yanlış kullanımı ekipmanın delinmesine ya da arızalanmasına ve sonuçta ciddi yaralanmalara neden olmasına yol açabilir.

- Bu ekipman sadece profesyonel kullanım içindir.
- Ekipmanı çalıştırmadan önce tüm kullanım kılavuzlarını, levhaları ve etiketleri okuyun.
- Ekipmanı sadece tasarlandığı amaç için kullanın. Emin olmamanız durumunda Graco distribütörünüzü arayın.
- Ekipman üzerinde değişiklik ya da modifikasyon yapmayın. Sadece orijinal Graco parçaları ve aksesuarları kullanın.
- Ekipmanı günlük olarak kontrol edin. Aşınmış ya da hasarlı parçaları derhal onarın ya da değiştirin.
- En düşük değere sahip sistem bileşeninin maksimum çalışma basıncını aşmayın. Bu ekipmanın maksimum çalışma basıncı için sayfa 20'deki **Teknik Veriler** bölümüne bakın.
- Ekipmandaki ıslanan parçalarla uyumlu akışkanlar ve solventler kullanın. Tüm ekipman kılavuzlarının **Teknik Veriler** bölümüne bakın. Akışkanla ve solvent üreticilerinin uyarılarını okuyun.
- Ekipmanı çekmek için hortumları kullanmayın.
- Hortumları kalabalık yerlerin, keskin kenarların, hareketli parçaların ve sıcak yüzeylerin uzağından geçirin. Graco hortumlarını 180° F'tan (82°C) yüksek ya da -40° F'tan (-40°C) düşük sıcaklıklara maruz bırakmayın.
- Bu ekipmanı kullanırken işitme koruması (kulaklık) takın.
- Basıncılı ekipmanları kaldırmayın.
- Geçerli tüm yerel, bölgesel ve ulusal yangın, elektrik ve güvenlik yönetmeliklerine uyun.

# ! UYARI



## ENJEKSİYON TEHLİKESİ

Tabancadan, hortumdaki sızıntılardan ya da delinmiş bileşenlerden püsküren sıvı vücudunuza enjekte olabilir ve bir uzvun kesilmesi gerekliliği de dahil olmak üzere ciddi yaralanmalara yol açabilir. Gözlere ya da cilde sıçrayan akışkanlar da ciddi yaralanmalara neden olabilir.



- Cilde enjekte olan akışkan sadece bir kesik gibi görünebilir, ancak bu ciddi bir yaradır. **Derhal tıbbi yardım alın.**
- Boya tabancasını bir başkasına ya da vücudun herhangi bir kısmına doğrultmayın.
- Elinizi ya da parmaklarınızı püskürme ucunun üstüne koymayın.
- Sızıntıları elinizle, vücudunuzla, eldivenle ya da bez parçalarıyla durdurmaya ya da yönünü değiştirmeye çalışmayın.
- Akışkanı “geri” püskürtmeyin; bu havalı bir püskürtme sistemi değildir.
- Püskürtme sırasında uç ve tetik muhafazasını her zaman tabancanın üzerinde bulundurun.
- Tabanca difüzörünün çalışmasını haftada bir kontrol edin. Tabanca kılavuzuna bakın.
- Püskürtme yapmadan önce tabanca tetik emniyetinin çalıştığından emin olun.
- Püskürtmeyi durdurduğunuzda tabanca tetik emniyetini kilitleyin.
- Aşağıdaki durumlarda sayfa 9'daki **Basınç Tahliye Prosedürü**nü uygulayın: basıncı tahliye etmeniz talimatı verildiğinde; püskürtmeyi durdurduğunuzda; ekipman üzerinde temizlik, kontrol ya da servis işlemleri yapılırken ve püskürtme ucu monte edilir ya da temizlenirken.
- Ekipmanı çalıştırmadan önce tüm akışkan bağlantılarını sıkın.
- Hortumları, boruları ve kaplinleri günlük olarak kontrol edin. Aşınmış, hasarlı ya da gevşek parçaları derhal değiştirin. Sabit bağlantılı (akuple) hortumlar onarılamaz; hortumu tamamen değiştirin.
- Sadece Graco onaylı hortumlar kullanın. Hortumu, kaplinlere yakın noktalardaki bükülme ya da eğrilmelerin neden olabileceği delinmelerden korumak için kullanılan yaylı koruyucuları sökmeyin.



## HAREKETLİ PARÇA TEHLİKESİ

Hava motoru pistonu gibi hareketli parçalar parmaklarınızı sıkıştırabilir ya da koparabilir.

- Pompayı başlatırken ya da çalıştırırken tüm hareketli parçalardan uzak durun.
- Ekipmana servis yapmadan önce, ekipmanın beklenmedik bir şekilde çalışmasını önlemek için sayfa 9'daki **Basınç Tahliye Prosedürü**'nü uygulayın.

# ! UYARI



## YANGIN VE PATLAMA TEHLİKESİ

Yanlış topraklama, yetersiz havalandırma, açık alevler ya da kıvılcımlar tehlikeli bir durum yaratabilir ve yangın ya da patlamaya ve ciddi yaralanmalara yol açabilir.

- Ekipmanı ve püskürtme yapılan nesneyi topraklayın. Sayfa 5'teki **Topraklama** bölümüne bakın.
- Bu ekipmanı kullanırken statik kıvılcımlanma olursa ya da bir elektrik çarpması hissederseniz, **püskürtmeyi derhal durdurun**. Sorunu tanımlayana ve giderene dek ekipmanı kullanmayın.
- Solventlerden ya da püskürtülen akışkan kaynaklanan buhar oluşumunu engellemek için temiz havayla havalandırma sağlayın.
- Püskürtme alanında solvent, bez parçaları ve benzin de dahil olmak üzere hiç bir atık bulundurmayın.
- Püskürtme alanındaki tüm ekipmanların elektrik bağlantılarını ayırın.
- Püskürtme alanındaki tüm açık alevleri ve pilot ateşleri söndürün.
- Püskürtme alanında sigara içmeyin.
- Çalışırken ya da buhar mevcut olması durumunda, püskürtme alanındaki lamba düğmelerini açıp kapatmayın.
- Püskürtme alanında benzinli motor çalıştırmayın.



## ZEHİRLİ AKIŞKAN TEHLİKESİ

Tehlikeli akışkanlar ya da zehirli buharlar, gözlere ya da cilde sıçramaları, yutulmaları ya da solunmaları durumunda ciddi yaralanmalara ya da ölüme yol açabilir.

- Kullandığınız akışkanın kendine özgü tehlikelerini bilin.
- Tehlikeli akışkanı onaylanmış bir kapta saklayın. Tehlikeli akışkanları yerel, bölgesel ve ulusal kurallara uygun olarak bertaraf edin.
- Daima akışkan ve solvent üreticileri tarafından tavsiye edilen şekilde koruyucu gözlük, eldiven, giysi ve respiratör kullanın.

# Montaj

## Genel Bilgi

**NOT:** Metindeki parantez içindeki rakamlar ve harfler, şekillerdeki ve parça listelerindeki işaretleri gösterir.

**NOT:** Her zaman Graco distribütörünüzde bulabileceğiniz Orijinal Graco Parçaları ve Aksesuarlarını kullanın. Kendi aksesuarlarınızı temin ediyorsanız, bunların sisteminiz için uygun boyutta ve uygun basınç-değerine sahip olduklarından emin olun.

Şekil 2 sadece sistem bileşenlerinin ve aksesuarlarının seçilmesi ve monte edilmesi için bir rehberdir. Kendi özel gereksinimlerinize uyacak bir sistemin tasarlanmasında yardımcı olması için Graco distribütörünüz ile irtibata geçin.

## Operatörün Hazırlanması

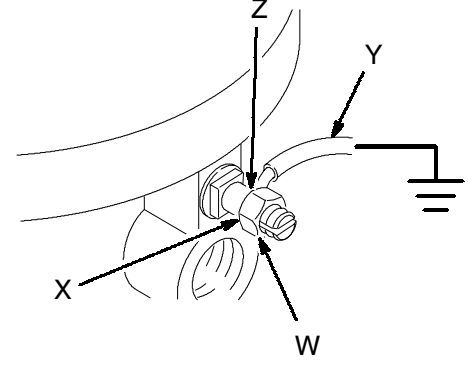
Ekipmanı çalıştıran tüm kişiler, tüm akışkanların düzgün olarak kullanımının yanı sıra tüm sistem bileşenlerinin güvenli ve verimli bir biçimde çalıştırılması konusunda eğitilmelidir. Tüm operatörler, ekipmanı çalıştırmadan önce tüm kullanım kılavuzlarını, levhaları ve etiketleri tamamen okumalıdır.

## Topraklama

**⚠ UYARI**

**YANGIN VE PATLAMA TEHLİKESİ**  
Pompayı çalıştırmadan önce, sistemi aşağıda açıklanan şekilde topraklayın. Ayrıca sayfa 4'teki **YANGIN VE PATLAMA TEHLİKESİ** bölümünü okuyun.

1. *Pompa* : minimum 12 ölçek (1.5 mm<sup>2</sup>) topraklama kablosu ve kelepçesi kullanın. Şekil 1'e bakın. Topraklama pabuçu tespit somunu (W) ve rondelasını (X) gevşetin. Topraklama kablosunun (Y) bir ucunu pabuçtaki (Z) yuvaya sokun ve tespit somununu sağlam bir biçimde sıkın. Kablonun diğer ucunu gerçek toprağa bağlayın. Parça No. 238909'u sipariş edin.



Şekil 1

0720

2. *Hava ve akışkan hortumları*: sadece elektriği ileten hortumlar kullanın.
3. *Hava kompresörü*: üreticinin önerilerine uyun.
4. *Püskürtme tabancası*: gereken şekilde topraklanmış bir akışkan hortumuna ve pompaya bağlantı yaparak topraklayın.
5. *Akışkan tedarik kabı*: yerel yasalara uyun.
6. *Püskürtme yapılan nesnelere*: yerel yasalara uyun.
7. *Yıkama sırasında kullanılan solvent kovaları*: yerel yasalara uyun. Sadece topraklanmış bir yüzey üzerine konmuş iletken metal kovalar kullanın. Kovayı kağıt ya da karton gibi iletken olmayan ve topraklama sürekliliğini bozan bir yüzey üzerine koymayın.
8. *Yıkama yaparken ya da basıncı tahliye ederken topraklama sürekliliği sağlamak için*, püskürtme tabancasının metal bir bölümünü topraklanmış metal bir kovanın yan tarafına sıkıca bastırın ve tabancanın tetiğine basın.

# Montaj

Tipik Montaj çizimine bakın (Şekil 2).

## ⚠ UYARI

Sisteminizde sızdırma-tipi bir ana hava valfi (D) ve bir akışkan drenaj valfi (J) bulunması gereklidir. Bu aksesuarlar, pompa ayarı veya servisi esnasında hareket eden parçaların sebep olacağı kazaları, akışkan enjeksiyonunu ve akışkanın gözlere ya da cilde sıçraması dahil ciddi yaralanma risklerinin azaltılmasına yardımcı olurlar.

Sızdırma-tipi ana hava valfi, kapatıldıktan sonra, valf ile pompa arasında sıkışan havayı tahliye eder. Sıkışmış hava pompanın beklenmedik şekilde dönmesine neden olabilir. Valfi pompaya yakın bir noktaya yerleştirin. Parça No. 113333'ü sipariş edin.

Akışkan drenaj valfi deplasman pompası, hortum ve tabancadaki akışkan basıncının tahliye edilmesine yardımcı olur. Basıncı tahliye etmek için tabancanın tetiğine basmak yeterli olmayabilir. Parça No. 238635'i sipariş edin.

## Montaj Aksesuarları

Pompayı (A) planlanan tesisat tipine uyacak şekilde monte edin. Pompa boyutları ve montaj deliği yerleşimi sayfa 23'te gösterilmiştir.

## Hava ve Akışkan Hortumları:

Yeterli bir basınçlı hava kaynağı bulunduğundan emin olun. Pompanızın hava tüketimini belirlemek için sayfa 20'deki performans çizelgesine bakın.

Tüm hava ve akışkan hortumlarının sisteminiz için uygun boyutta ve basınç-değerinde olduğundan emin olun. Sadece elektriği ileten hava ve akışkan hortumları kullanın. Akışkan hortumlarının her iki ucunda yaylı koruyucular bulunmalıdır.

Pompanın 3/8 npt(f) akışkan çıkışına elektriği ileten bir akışkan hortumu (L) bağlayın. Ana akışkan hortumu (L) ile tabanca (M) arasında kısa bir serbest hortum kullanılması, tabancanın daha serbest hareket etmesine olanak sağlar.

Pompanın 3/8 npt(m) akışkan girişine bir akışkan emiş hortumu ya da tübü (N) bağlayın.

Pompaya hava vermek için elektriği ileten 1/2 inç I.D. (minimum) bir hava hortumu (H) kullanın.

## Hava Hattı Aksesuarları

Aşağıdaki aksesuarları, gereken şekilde adaptörler kullanarak Şekil 2'de gösterilen sırayla monte edin:

- **Bir hava hattı yağlama birimi (C)**; hava motorunun otomatik yağlanmasını sağlar.
- **Sızdırma-tipi bir ana hava valfi**; valf kapalı olduğunda bu valf ile hava motoru arasında sıkışan havanın tahliye edilmesi için gereklidir (soldaki **UYARI** yazısına bakın). Sızdırma valfine pompadan kolayca erişilebileceğinden ve bu valfin hava regülatörünün **akış aşağısında** bulunduğundan emin olun.
- **Bir pompa devir sayısı aşma valfi (B)**; pompanın çok hızlı çalıştığını algılar ve motora giden havayı otomatik olarak kapatır. Çok hızlı çalışan bir pompa ciddi hasar görebilir.
- **Bir hava regülatörü (E)**; pompaya giden hava basıncını ayarlayarak pompa hızını ve çıkış basıncını kontrol eder. Regülatörü pompanın yakınına, ama sızdırma-tipi ana hava valfinin **akış yukarisına** yerleştirin.
- **Bir hava hattı filtresi (F)**; basınçlı hava kaynağından gelen zararlı toz ve nemi temizler.
- **İkinci bir sızdırma-tipi hava valfi (G)**; hava hattı aksesuarlarını servis işlemleri için tecrit eder. Tüm diğer hava hattı aksesuarlarının akış yukarisına yerleştirin.

## Akışkan Hattı Aksesuarları

Aşağıdaki aksesuarları, gereken şekilde adaptörler kullanarak Şekil 2'de gösterilen konumlara monte edin:

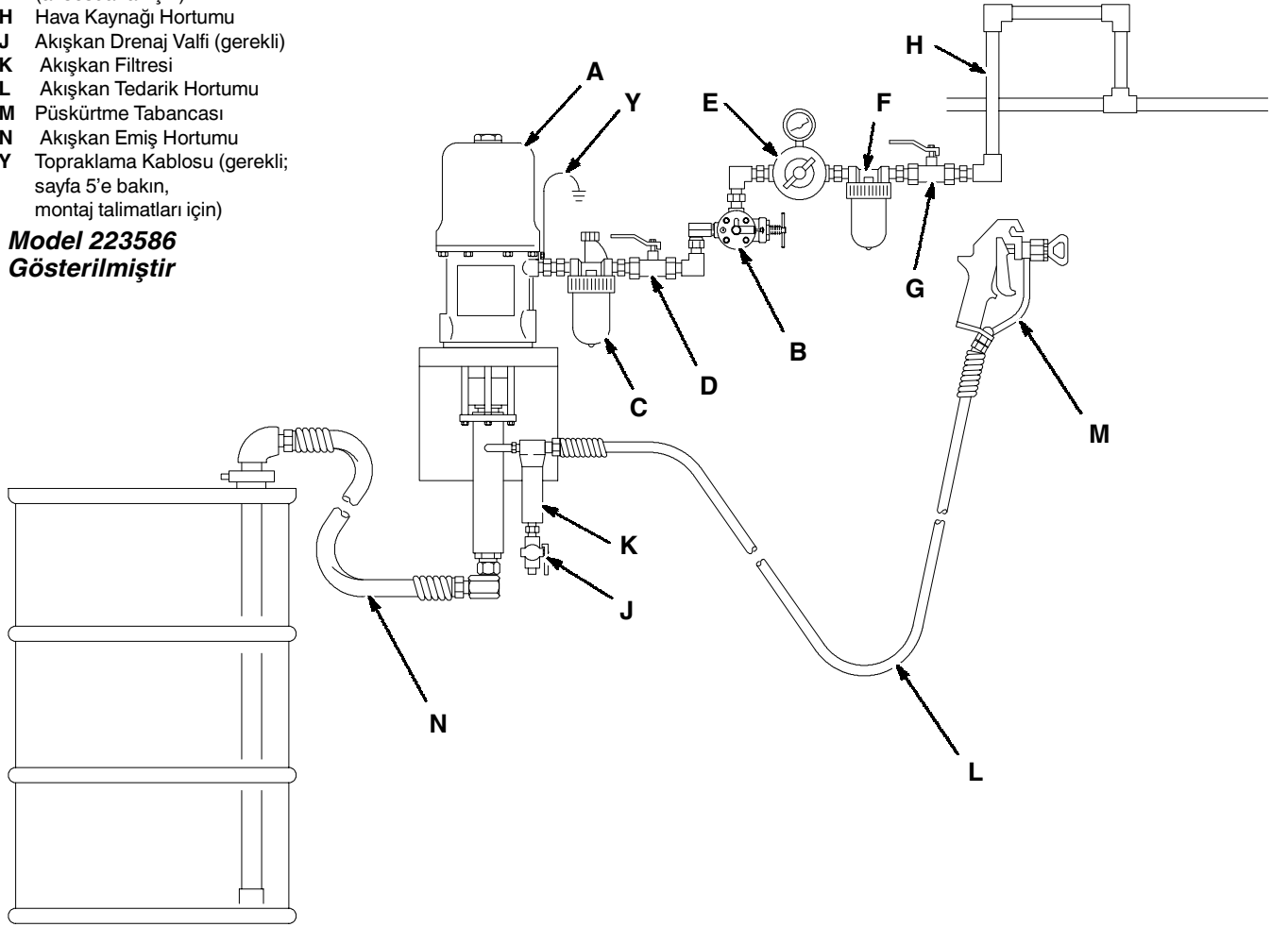
- **Bir akışkan drenaj valfi (J)**; hortum ve tabancadaki akışkan basıncını tahliye etmek için sisteminizde bulunması gereklidir (soldaki **UYARI** yazısına bakın). Dren valfini aşağıya bakacak şekilde monte edin, böylece valf açıldığında kol yukarıya bakacaktır.
- **Bir akışkan filtresi (K)**; akışkandaki zararlı parçacıkları filtre eder.
- **Bir püskürtme tabancası (M)**; akışkanı dağıtır. Şekil 2'de gösterilen tabanca havasız bir püskürtme tabancasıdır.

# Montaj

## ANAHTAR

- A Pompa
- B Pompa Devir Sayısı Aşma Valfi
- C Hava Hattı Yağlama Birimi
- D Sızdırma-Tipi Ana Hava Valfi (pompa için gerekli)
- E Pompa Hava Regülatörü
- F Hava Hattı Filtresi
- G Sızdırma-Tipi Ana Hava Valfi (aksesuarlar için)
- H Hava Kaynağı Hortumu
- J Akışkan Drenaj Valfi (gerekli)
- K Akışkan Filtresi
- L Akışkan Tedarik Hortumu
- M Püskürtme Tabancası
- N Akışkan Emiş Hortumu
- Y Topraklama Kablosu (gerekli; sayfa 5'e bakın, montaj talimatları için)

**Model 223586**  
**Gösterilmiştir**



Şekil 2

02502

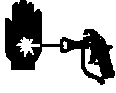




# İşletim

## Basınç Tahliye Prosedürü

### ⚠ UYARI



#### ENJEKSİYON TEHLİKESİ

Sistemin kazayla çalışmasını ya da püskürtme yapmasını önlemek için sistem basıncı manuel olarak tahliye edilmelidir. Yüksek basınç altındaki akışkan cilde enjekte olabilir ve ciddi yaralanmalara yol açabilir. Enjeksiyon, sıçrayan akışkan ya da hareketli parçalar nedeniyle yaralanma riskini azaltmak için, aşağıdaki durumlarda **Basınç Tahliye Prosedürünü** uygulayın:

- basıncı tahliye etmeniz talimatı verildiğinde,
- püskürtmeyi durdurduğunuzda,
- sistem ekipmanlarından herhangi birisi kontrol edildiğinde ya da bakımı yapıldığında,
- ya da püskürtme ucu monte edilir ya da temizlenirken.

1. Tabanca tetik emniyetini kilitleyin.
2. Sızdırma-tipi ana hava valfini (D; sisteminizde bulunması gereklidir) kapatın. Şekil 2'ye bakın.
3. Tabanca tetik emniyetini açın.
4. Tabancanın metal bir kısmını topraklanmış metal bir kovanın kenarına sıkıca bastırın ve basıncı tahliye etmek için tabancanın tetiğine basın.
5. Tabanca tetik emniyetini kilitleyin.
6. Boşalan akışkanı toplamak için bir kabı hazır bulundurun ve drenaj valfini (J, sisteminizde bulunması gereklidir) açın.
7. Tekrar püskürtme yapmaya hazır olana dek drenaj valfini açık bırakın.

Püskürtme ucunun ya da hortumun tamamen tıkalı olduğundan ya da yukarıdaki işlemlerden sonra basıncın hala tamamen tahliye edilmediğinden şüpheleniyorsanız, uç koruyucu tutma somununu ya da hortum uç kaplinini **çok yavaş** bir şekilde gevşetin ve basıncı kademeli olarak tahliye edin, sonra tamamen gevşetin. Şimdi meme ucunu ya da hortumu temizleyin.

### ⚠ UYARI



#### HAREKETLİ PARÇA TEHLİKESİ

Hava motoru levhaları (P, Şekil 3) yerinde olmadan çalışmayın. Parmaklar ya da eller sıkışabilir ya da kopabilir. Sayfa 3'teki **HAREKETLİ PARÇA TEHLİKESİ** bölümüne bakın.

## Keçe Somunu

Keçe ömrünü uzatmaya yardımcı olması için keçe somununu/ıslak-tası (36) Graco Throat Seal Liquid (Boğaz Sızdırmazlık Sıvısı) (TSL) ya da uygun bir solvent ile dolu olarak tutun. Şekil 3'e bakın.

### ⚠ UYARI

Basıncı tahliye etmeniz talimatı verildiğinde ciddi yaralanma riskini azaltmak için, her zaman soldaki **Basınç Tahliye Prosedürünü** uygulayın.

Keçe somunu fabrikada gerekli torkla sıkılmıştır ve çalışmaya hazırdır. Bu somun gevşerse ya da boğaz keçelerinden sızıntı olursa, basıncı tahliye edin ve sonra somunu 18-20 fit-libre (24-27 N.m) torkla sıkın. Bu işlemi ne zaman gerekirse yapın. Keçe somununu aşırı sıkmayın.

## Pompanın İlk Kullanımdan Önce Yıkınması

Pompa hafif yağ ile test edilmiştir ve bu yağ pompa parçalarını korumak için pompanın içinde bırakılmıştır. Bu yağın kullandığınız sıvıyı kirletme olasılığı varsa, pompayı uygun bir solvent ile yıkayın. Sayfa 11'deki **Yıkama** bölümüne bakın.

# İşletim

## Pompanın Çalıştırılması ve Ayarlanması

Sayfa 7'deki Şekil 2'ye bakın. Hava regülatörü (E) ile sızdırma-tipi ana hava valfinin (D) kapalı olduğundan emin olun. **Püskürtme ucunu henüz monte etmeyin!**

Pompanın akışkan girişine bir emiş hortumu (N) bağlayın. Püskürtme tabancasının (M) metal bir kısmını topraklanmış metal bir kovanın kenarına sıkıca bastırın ve tetiği açık olarak tutun. Sonra, pompanın sızdırma-tipi ana hava valfini (D) açın. Şimdi, pompa çalışana dek hava regülatörünü yavaşça açın, yaklaşık 40 psi (0.3 MPa, 3 bar).

Tüm hava dışarı atılana ve pompa ile hortumlar tamamen dolana dek pompayı yavaşça döndürün. Püskürtme tabancasının tetiğini bırakın ve tetik emniyetini kilitleyin. Tetik serbest bırakıldığında pompa basınca karşın duracaktır.

### ⚠ UYARI

Basıncı tahliye etmeniz talimatı verildiğinde ciddi yaralanma riskini azaltmak için, her zaman sayfa9'daki **Basıncı Tahliye Prosedürünü** uygulayın.

Basıncı tahliye edin. Püskürtme ucunu ayrı tabanca kılavuzunda açıklanan şekilde monte edin.

Pompa ve hatlar dolu olduğunda ve yeterli hava basıncı ve hacmi sağlandığında, püskürtme tabancası açılıp kapandıkça pompa çalışacak ve duracaktır. Bir devridaim sisteminde pompa sürekli olarak çalışacak ve hava kaynağı kapatılana dek hava talebine göre hızlanacak ya da yavaşlayacaktır.

Pompa hızını ve akışkan basıncını kontrol etmek için uygun boyutta bir hava regülatörü (E) kullanın. Daima istenen sonuçları elde etmek için gerekli en düşük hava basıncını kullanın. Yüksek basınç değerleri akışkanın boşa gitmesine ve pompa keçeleri ile püskürtme ucunun zamanından önce aşınmasına neden olur.

### ⚠ UYARI

#### PARÇALARIN DELİNME TEHLİKESİ



Sisteminizde parçaların delinmesine ve ciddi yaralanmalara yol açabilecek aşırı basınç oluşması riskini azaltmak için,

*pompanın üzerinde belirtilmiş olan Maksimum Hava Giriş Basıncı* değerini asla aşmayın. Sayfa 20'deki **Teknik Veriler** bölümüne bakın.

### ⚠ DİKKAT

Pompanın kuru çalışmasına izin vermeyin. Kuru çalıştırılan pompalar çabucak yüksek bir hıza ulaşır ve hasar görür. Pompanız çok hızlı çalışıyorsa derhal durdurun ve akışkan tedarikini kontrol edin. Kap boşa ve hatlara hava pompalanmışsa, kabı tekrar doldurun ve pompa ile hatları akışkanla doldurun, ya da uygun bir solvent ile yıkayıp dolu olarak bırakın. Akışkan sistemindeki tüm havayı giderin.

Pompanın önceden-ayarlanan hızdan daha fazla hızlanması durumunda pompaya giden hava kaynağını kapatan bir pompa kaçak valfi (B) mevcuttur. Sayfa 7'deki Şekil 2'ye bakın. Daha fazla bilgi için Graco distribütörünüz ile irtibata geçin.

# İşletim

## Pompanın Kapatılması ve Bakımı

### ⚠ UYARI

Basıncı tahliye etmeniz talimatı verildiğinde ciddi yaralanma riskini azaltmak için, her zaman sayfa 9'daki **Basınç Tahliye Prosedürünü** uygulayın.

Gecelik kapatmalar için basıncı tahliye edin. Akışkanın açığındaki deplasman çubuğu üzerinde kurumasını ve boğaz keçelerine hasar vermesini önlemek için pompayı daima pompa stroku aşağıda iken durdurun.

Pompayı daima akışkan deplasman çubuğu üzerinde kurmadan önce yıkayın. Aşağıdaki **Yıkama** bölümüne bakın.

## Yıkama

### ⚠ UYARI



**YANGIN VE PATLAMA TEHLİKESİ**  
Yıkama işleminden önce sayfa 4'teki **YANGIN VE PATLAMA TEHLİKESİ** bölümünü okuyun. Bütün sistemin ve yıkama kovalarının doğru şekilde topraklandığından emin olun. Sayfa 5'teki **Topraklama** bölümüne bakın.

Aşağıdaki durumlarda pompayı yıkayın:

- İlk kullanımdan önce
- Boya rengi ya da akışkan değiştirildiğinde
- Çalışmayan bir pompadaki akışkan kurumadan ya da çökmeden önce (katalize sıvıların kap ömrünü kontrol edin)
- Pompayı depoya kaldırmadan önce

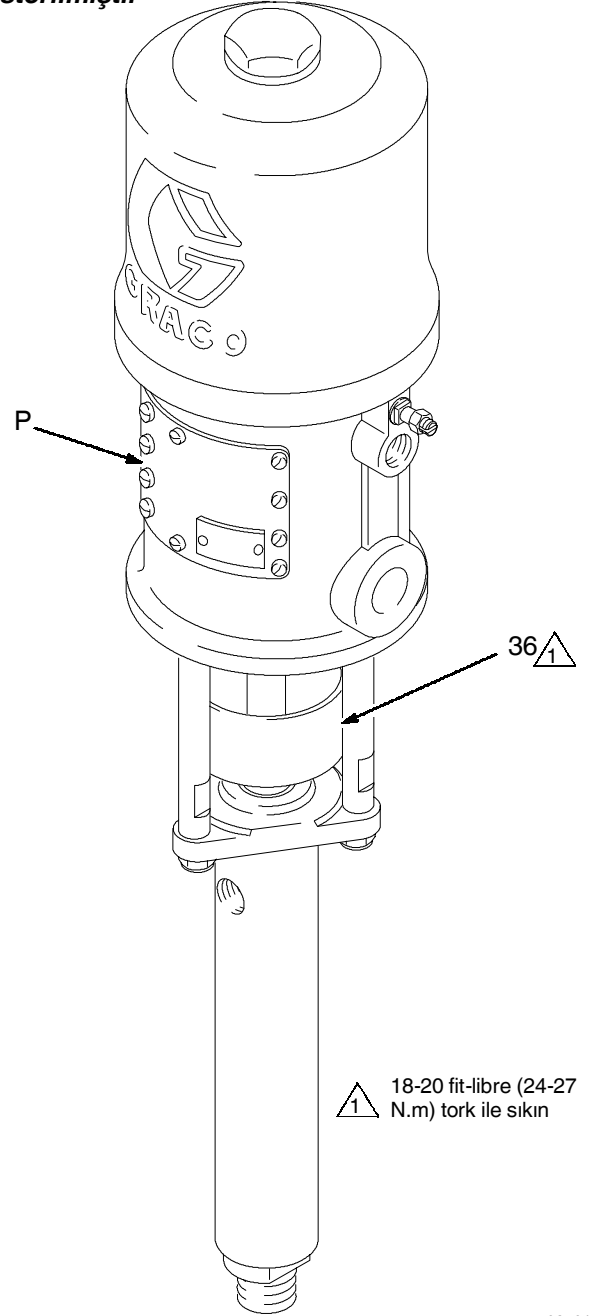
Pompalediğiniz akışkan ve sisteminizdeki ıslanan parçalar ile uyumlu bir sıvı ile yıkayın. Önerilen yıkama sıvıları ve yıkama sıklığı konularında üretici ya da tedarikçinize danışın.

Pompa bir devridaim sistemini beslemek için kullanılıyorsa, pompa tamamen yıkanan dek solventin devridaim yapmasına izin verin.

### ⚠ DİKKAT

Pompada asla gece boyunca su ya da su-bazlı akışkan bırakmayın. Eğer su-bazlı sıvılar pompalıyorsanız, pompayı önce su, sonra madeni ispirto gibi bir pas önleyici ile yıkayın. Basıncı tahliye edin, ancak parçaları korozyona karşı koruması için pas önleyiciyi pompada bırakın.

### Model 223586 Gösterilmiştir



02501

Şekil 3

# Arıza Tespiti

**NOT:** Pompayı sökmeden önce olası tüm sorunları ve çözümlerini kontrol edin.

SORUN	NEDEN	ÇÖZÜM
Pompa çalışmıyor.	Hat tıkalı ya da yetersiz hava kaynağı.	Hattı açın; hava kaynağını arttırın.
	Yetersiz hava basıncı; kapalı ya da tıkalı hava valfleri, vs.	Açın, temizleyin.
	Akışkan tedariki tükenmiş.	Tekrar doldurun; pompa ve akışkan hatlarındaki tüm havayı boşaltın.
	Hasarlı hava valfi mekanizması; çalışmayı engelliyor.	Hava motoruna bakım yapın (birlikte verilen kılavuza bakın).
	Deplasman çubuğu (26) kuruyan akışkan nedeniyle sıkışmış.	Çubuğu temizleyin; boğaz keçelerini (18, 23) kontrol edin ya da değiştirin; pompayı daima pompa stroku aşağıda iken durdurun ve ıslak-tası uygun bir solventle dolu olarak tutun.
Pompa çalışıyor ama verim her iki strokta da düşük.	Hat tıkalı ya da yetersiz hava kaynağı.	Hattı açın; hava tedarikini arttırın.
	Yetersiz hava basıncı; kapalı ya da tıkalı hava valfleri, vs.	Açın, temizleyin.
	Akışkan tedariki tükenmiş.	Tekrar doldurun; pompa ve akışkan hatlarındaki tüm havayı boşaltın.
	Akışkan hattı, valfler, vs. tıkalı.	Tıkanıklığı giderin*.
	Keçe somunu (36) çok sıkı.	Gevşetin (sayfa 9'a bakın).
	Keçe somunu (36) gevşek ya da boğaz keçeleri (18, 23) aşınmış.	Keçe somununu sıkın (sayfa 9'a bakın); boğaz keçelerini değiştirin (sayfa 14'e bakın).
Pompa çalışıyor ama verim aşağı strokta düşük.	Açık olarak takılmış ya da aşınmış giriş valfi.	Takılmayı giderin; bakım yapın. Sayfa 14'e bakın.
Pompa çalışıyor ama verim aşağı strokta düşük.	Açık olarak takılmış ya da aşınmış akışkan piston valfi ya da keçeleri (18, 23).	Takılmayı giderin; bakım yapın. Sayfa 14'e bakın.
Dengesiz ya da hızlı çalışma.	Akışkan tedariki tükenmiş.	Tekrar doldurun; pompa ve akışkan hatlarındaki tüm havayı boşaltın.
	Açık olarak takılmış ya da aşınmış giriş valfi.	Takılmayı giderin; bakım yapın. Sayfa 14'e bakın.
	Açık olarak takılmış ya da aşınmış akışkan piston valfi ya da keçeleri (18, 23).	Takılmayı giderin; bakım yapın. Sayfa 14'e bakın.

\* Akışkan hortumu ya da tabancanın tıkalı olup olmadığını belirlemek için basıncı tahliye edin. Akışkan hortumunu sökün ve döküleni toplamak için pompa çıkışına bir kap koyun. Havayı, pompayı çalıştırmaya ancak yetecek kadar açın (yaklaşık 20-40 psi [0.14-0.28 MPa, 1.4-2.8 bar]). Hava açıldığında pompa çalışırsa, tıkanıklık akışkan hortumunda ya da tabancadadır.

# Servis

## Deplasmanlı Pompanın Sökülmesi

Model 223586  
Gösterilmiştir

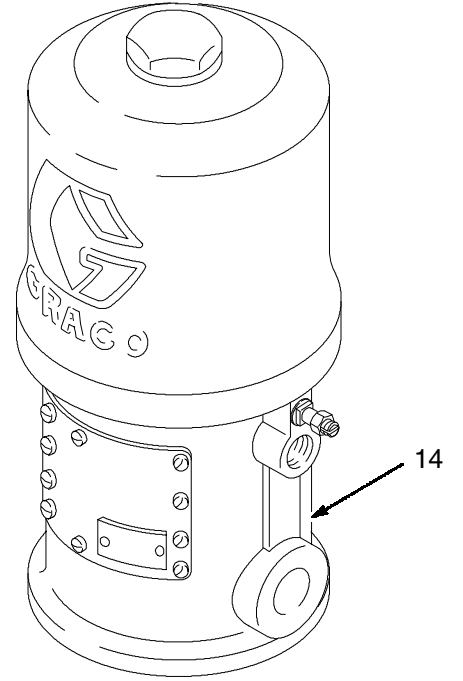
### ⚠ UYARI

Basıncı tahliye etmeniz talimatı verildiğinde ciddi yaralanma riskini azaltmak için, her zaman sayfa 9'daki **Basınç Tahliye Prosedürünü** uygulayın.

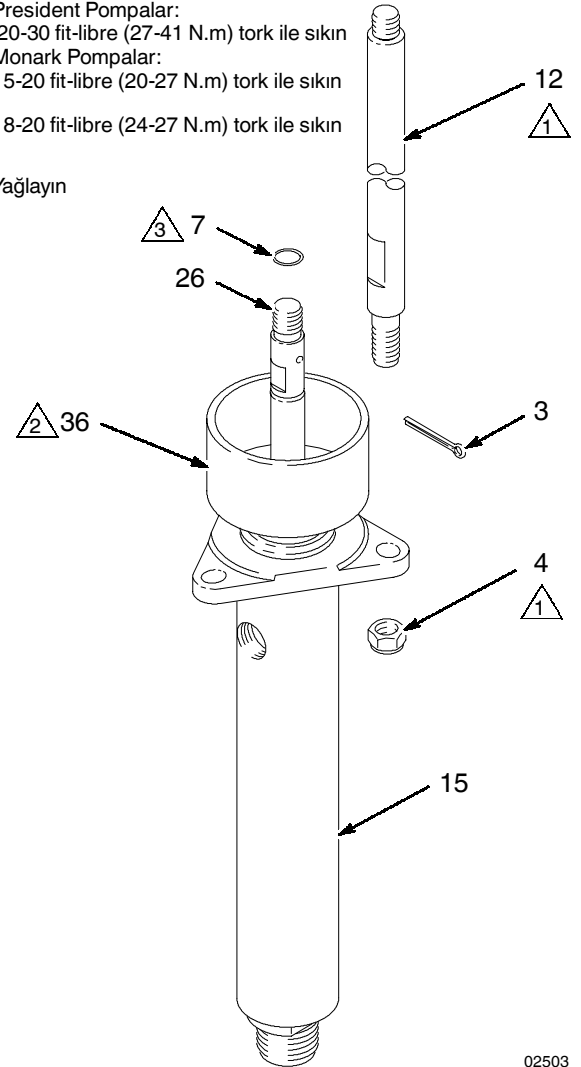
1. Mümkünse pompayı yıkayın. Pompayı, pompa stroku aşağıda iken durdurun. Basıncı tahliye edin.
2. Hava ve akışkan hatlarını ayırın. Pompayı montaj donanımından sökün. Pompanın akışkan çıkışının hava motorunun hava girişine göre konumuna dikkat edin.
3. Şekil 4'e bakın. (Model 221075 için, ayrıca sayfa 16'daki Parça Çizimine bakın.) Bağlantı çubuğu tespit somunlarını (+) bağlantı çubuklarından (12) sökün. Çatal pimi (3) çıkarın. Deplasman çubuğunu (26) hava motorundan (14) ya da bağlantı çubuğundan (37, sadece Model 221075) sökün. Deplasman pompasını (14) hava motorundan (14) dikkatle çekip çıkarın. Halka-contayı (7) kontrol edin.
4. Deplasman pompasının bakımı için sayfa 14'e bakın. Hava motoruna bakım yapmak için, hava motoru kılavuzuna bakın. (ürün ile verilmiştir)

## Deplasman Pompasının Tekrar Bağlanması

1. Halka-contayı (7) yağlayın ve deplasman çubuğunun (26) üzerine koyun. Pompanın akışkan çıkışını, **Deplasmanlı Pompanın Sökülmesi** bölümünde yer alan adım 2'de belirtilen şekilde hava motorunun hava girişine doğru yönlendirin. Deplasmanlı pompayı (15) bağlantı çubuklarının üzerine yerleştirin. Şekil 4'e bakın.
2. Tespit somunlarını (4) bağlantı çubuklarına (12) gevşek olarak vidalayın. Deplasman çubuğunu (26), pim delikleri aynı hizaya gelene dek hava motorunun (14) miline ya da bağlantı çubuğuna (37, sadece Model 221075) vidalayın. Çatal pimi (3) takın.
3. Pompayı monte edin ve tüm hortumları bağlayın. Onarım sırasında sökülmüş olması durumunda topraklama kablosunu tekrar bağlayın. Keçe somununu/ıslak-tası (36) 18-20 fit-libre(24-27 N.m) torkla sıkın. Islak-tası Graco Throat Seal Liquid (Boğaz Sızdırmazlık Sıvısı) ya da uygun bir solvent ile doldurun.
4. Bağlantı çubuğu tespit somunlarını (4) eşit olarak ve Şekil 4'te belirtilen torkla sıkın.
5. Pompayı başlatın ve düzgün çalışıp çalışmadığını kontrol etmek için yaklaşık 40 psi (3 bar) basınçta çalıştırın.



- ⚠ 1 President Pompalar:  
20-30 fit-libre (27-41 N.m) tork ile sıkın  
Monark Pompalar:  
15-20 fit-libre (20-27 N.m) tork ile sıkın
- ⚠ 2 18-20 fit-libre (24-27 N.m) tork ile sıkın
- ⚠ 3 Yağlayın



02503

Şekil 4

# Servis

## Deplasman Pompasının Bakımı

### Sökme

Pompayı sökerken sökülen tüm parçaları sırayla yerleştirmeniz pompayı tekrar monte ederken kolaylık sağlar. Şekil 5'e bakın.

**NOT:** Onarım Seti 235635 mevcuttur. En iyi sonuçları elde etmek için setteki bütün yeni parçaları kullanın. Set içinde yer alan parçalar bir asteriks ile işaretlenmiştir, örneğin (17\*).

Sökerken tüm parçaları tamamen temizleyin. Aşınma ve hasar olup olmadığını dikkatle kontrol edin ve gerekirse parçaları değiştirin.

1. Sayfa 13'te açıklanan şekilde deplasman pompasını hava motorundan sökün.
2. Giriş valfi kovanını (33) çıkış kovanından (35) sökün. Sökerken zorlanırsanız, dişlerin etrafına ince yağ dökün ve gevşetmek için valf kovanının etrafına plastik bir çekiçle hafifçe vurun. Şekil 5'e bakın.
3. Bilya durdurma pimini (29), halka-conta tutucuyu (31), halka-contayı (30), kılavuzu (32) ve bilyayı (28) giriş valfi kovanından (33) sökün.
4. Keçe somununu (36) gevşetin. Deplasman çubuğunu (26) mümkün olduğunca aşağıya doğru itin, sonra çıkış kovanının (35) alt kısmından çekip çıkarın.
5. Deplasman çubuğunun (26) düz kenarlarından bir mengineye bağlayın. Piston saplamasını (34) çubuktan sökün. Bilyayı (17), tutucuyu (22), keçeleri (18, 23) ve keçe bileziklerini (24, 25) sökün.
6. Salmastra somununu (36), boğaz keçelerini (18, 23) ve keçe bileziklerini (24, 25) çıkış kovanından (35) sökün.
7. Parçalarda hasar olup olmadığını kontrol edin. Tekrar monte etmeden önce tüm parçaları ve dişleri uygun bir solvent ile temizleyin. Deplasman çubuğu (26) ve muhafazanın (20) cilalı yüzeylerinde, keçenin erken aşınmasına ve sızdırmasına neden olabilecek çizik, çentik ya da başka hasarlar olup olmadığını kontrol edin. Kontrol etmek için parmağınızı yüzeyin üzerinde gezdirin ya da parçayı uygun bir açıyla ışığa doğru tutun. Piston (R) ve giriş valfi kovanının (S) bilya yataklarının çentik ya da oyuk bulunmadığından emin olun. Aşınmış ya da hasarlı parçaları değiştirin.

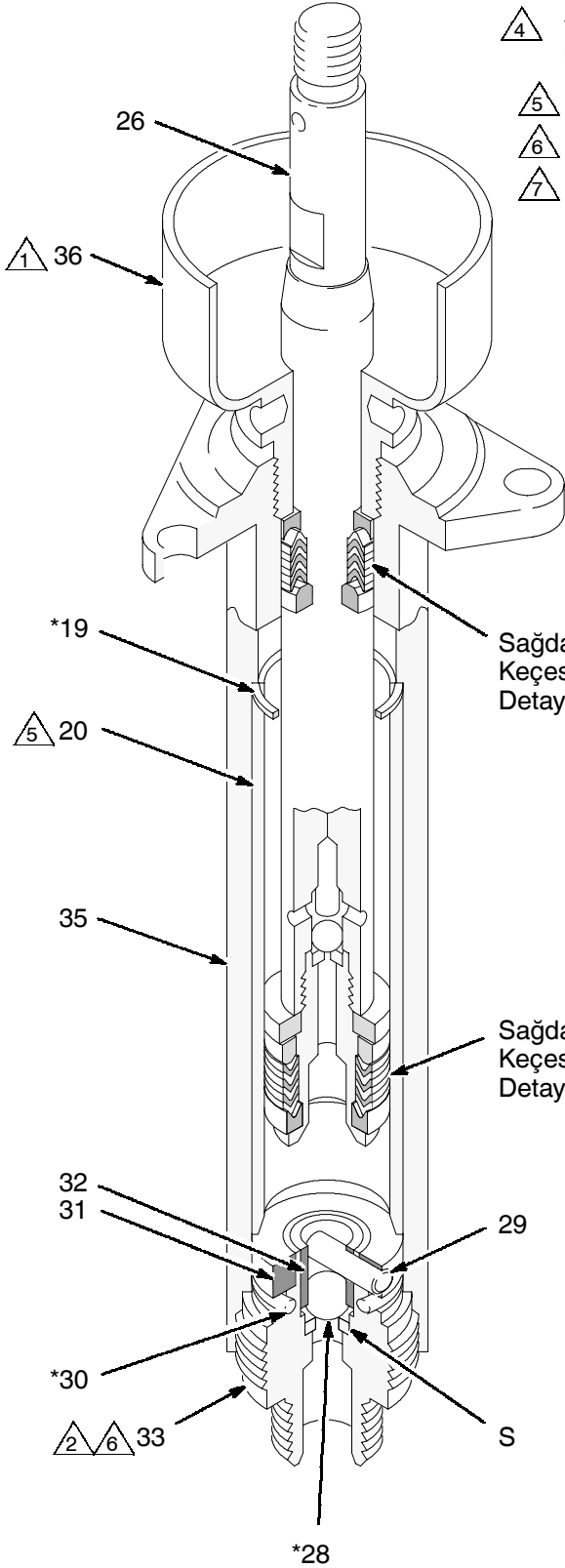
**NOT:** Eğer muhafazanın (20) değiştirilmesi gerekiyorsa ve yerinden sökülemiyorsa, Graco distribütörünüz ile irtibata geçin.

### Yeniden Takma

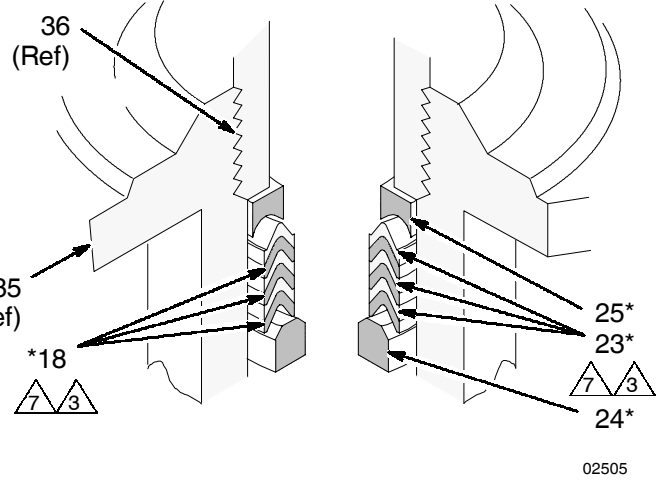
1. Boğaz keçelerini yağlayın ve bu keçeleri, *v-keçelerin dudakları aşağıya bakacak şekilde*, her seferde bir tanesi olmak üzere aşağıdaki sırayla çıkış kovanına (35) takın: k keçe bileziği (24\*), bir keçe (18\*), bir PTFE (2 r deri (18\*), bir PTFE (23\*), bir deri ( bir PTFE (23\*) ve diş keçe ziği (25\*). Keçe somunu (36) gevşek olarak takın. Şekil 5'teki Boğaz Keçesi Detayına bakın.
2. Muhafazayı (20) söktüyseniz, tekrar çıkış kovanına (35) monte edin, contayı (19\*) mutlaka değiştirin. *Muhafazanın konik ucunun aşağıya, pompa girişine doğru baktığından emin olun.*
3. Piston keçelerini yağlayın ve bu keçeleri, *v-keçelerin dudakları yukarıya bakacak şekilde*, her seferde bir tanesi olmak üzere aşağıdaki sırayla piston saplamasına (34) takın: diş keçe bileziği (25), PTFE v-keçe (23\*), bir keçe (18\*), bir PTFE bir deri (18\*), bir PTFE (23\*), bir deri , erkek keçe bileziği (24 keçe tutucu (22). Şekil 5'teki Piston Keçesi Detayına bakın.
4. Piston saplaması (34) üzerinde diş sızdırmazı kullanın. Piston bilyasını (17\*) pistonu takın ve piston valfi donanımını deplasman çubuğuna (26) vidalayın. 55-65 fit-libre (74-88 N.m) tork ile sıkın.
5. Gömleği (20) çizmemeye dikkat ederek deplasman çubuğunu (26) çıkış kovanının (35) alt kısmına sokun. Çubuğu, keçe somunundan (36) dışarı çıkana dek düz olarak yukarıya itin.
6. Bilyayı (28\*), kılavuzu (32), halka-contayı (30\*), tutucuyu (31) ve bilya durdurma pimini (29) giriş valfi kovanına (33) takın. Diş sızdırmazı sürün ve giriş kovanını çıkış kovanına (35) vidalayın. 55-65 fit-libre (74-88 N.m) tork ile sıkın.
7. Sayfa 13'te açıklanan şekilde deplasman pompasını hava motoruna tekrar bağlayın.

# Servis

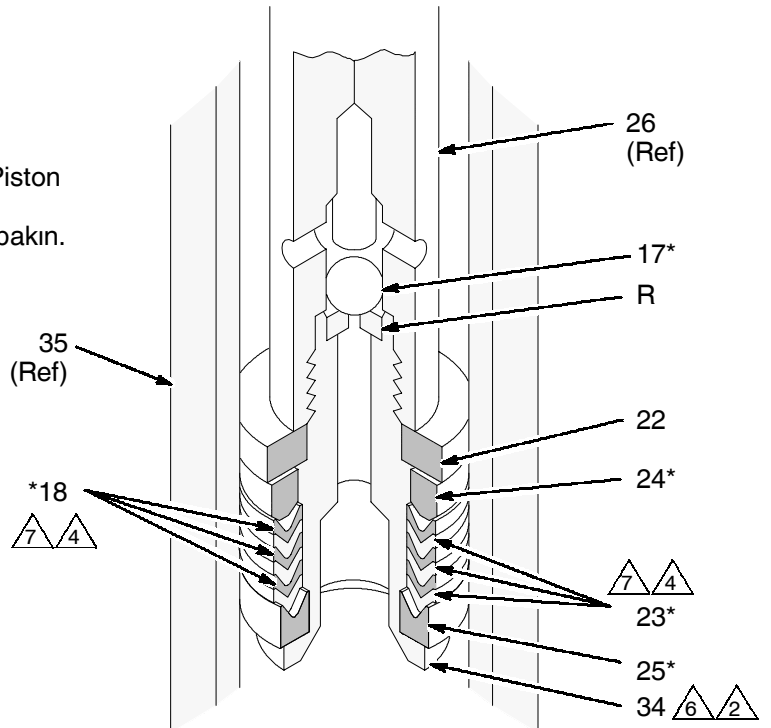
- 1 18-20 fit-libre (24-27 N.m) tork ile sıkın
- 2 55-65 fit-libre (74-88 N.m) tork ile sıkın
- 3 V-keçelerin dudakları aşağı bakmalıdır.
- 4 V-keçelerin dudakları yukarı bakmalıdır.
- 5 Konik uç aşağıya, pompa girişine (33) doğru bakmalıdır.
- 6 Diş sızdırmazı uygulayın.
- 7 Yağlayın.



## Boğaz Keçesi Detayı



## Piston Keçesi Detayı



Şekil 5

02504

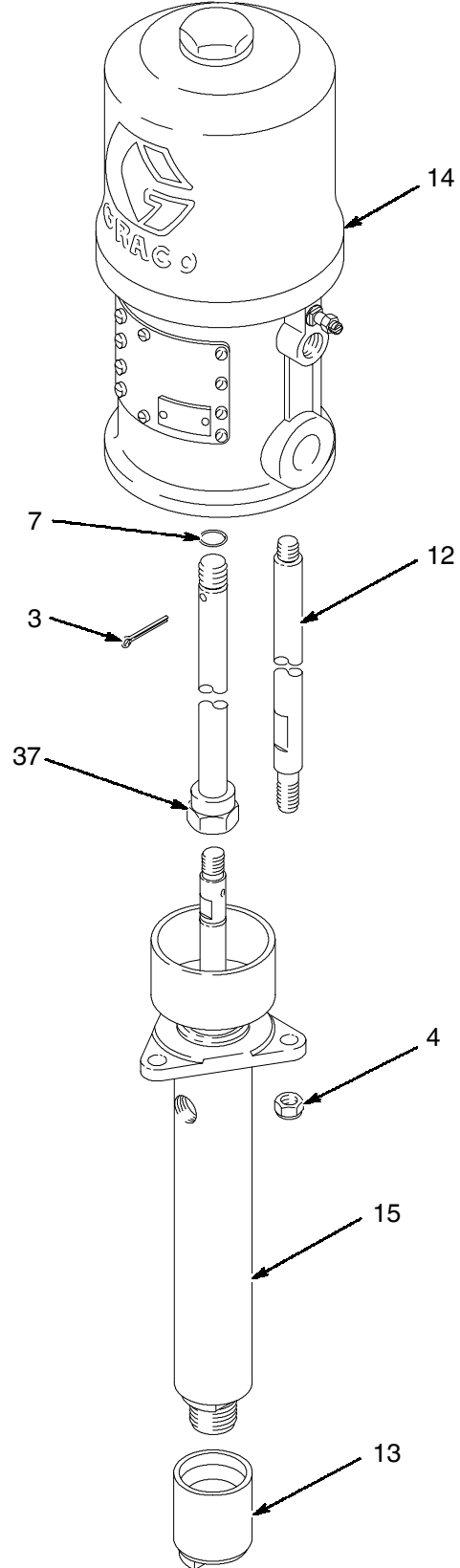
# Parçalar

## Model 221075, C Serisi

30:1 Oranlı President Pompa, 55 galon (200 litre) Varil Boyu

Ref. No.	Parça No.	Açıklama	Mik.
3✓	101946	PİM, çatal; paslanmaz çelik; 0.12" (3.2 mm) x 1.5" (38 mm)	1
4	101566	SOMUN, tespit; 3/8-16	3
7	156082	CONTA, halka-conta; nitril kauçuk	1
12	168220	ÇUBUK, bağlantı; karbon çelik; 20" (508 mm), omuz-omuz	3
13	168222	BORU, giriş uzatması; alüminyum	1
14	207352	HAVA MOTORU Parçalar için 306982'ye bakın	1
15	223587	DEPLASMANLI POMPA DONANIMI Sayfa 18-19'a bakın	1
37	207698	ÇUBUK, bağlama; karbon çelik	1

✓ Arıza süresini kısaltmak için bu parçaları elinizde bulundurun.



02507



# Parçalar

## Model 243664, A Serisi

## Model 223586, B Serisi

30:1 Oranlı President Pompa, Kısa Boy

Ref.

No.	Parça No.	Açıklama	Mik.
3✓	101946	PİM, çatal; paslanmaz çelik; 0.12" (3.2 mm) x 1.5" (38 mm)	1
4	101566	SOMUN, tespit; 3/8-16	3
7	156082	CONTA, halka-conta; nitril kauçuk	1
12	168221	ÇUBUK, bağlantı; karbon çelik; 4.5" (114 mm), omuz-omuz	3
14	207352	HAVA MOTORU Parçalar için 306982'ye bakın	1
15	223587	DEPLASMANLI POMPA DONANIM Sadece Model 223586	1
1	243663	DEPLASMANLI POMPA DONANIM Sadece Model 243664 Sayfa 18-19'a bakın	1

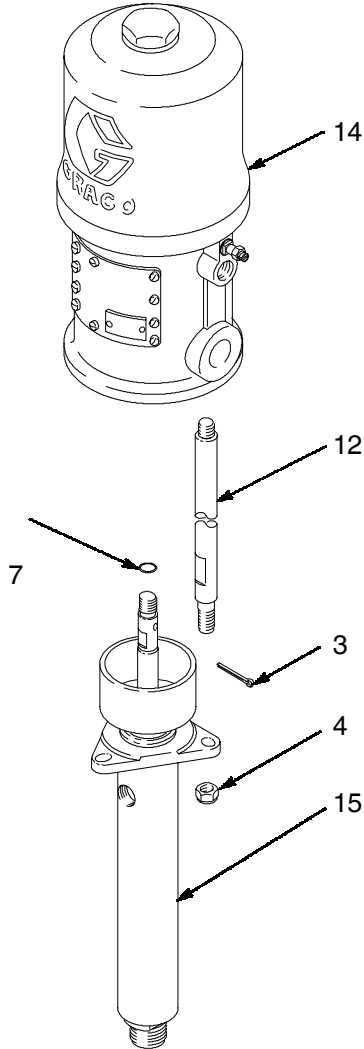
✓ Arıza süresini kısaltmak için bu parçaları elinizde bulundurun.

## Parça No. 239327, A Serisi

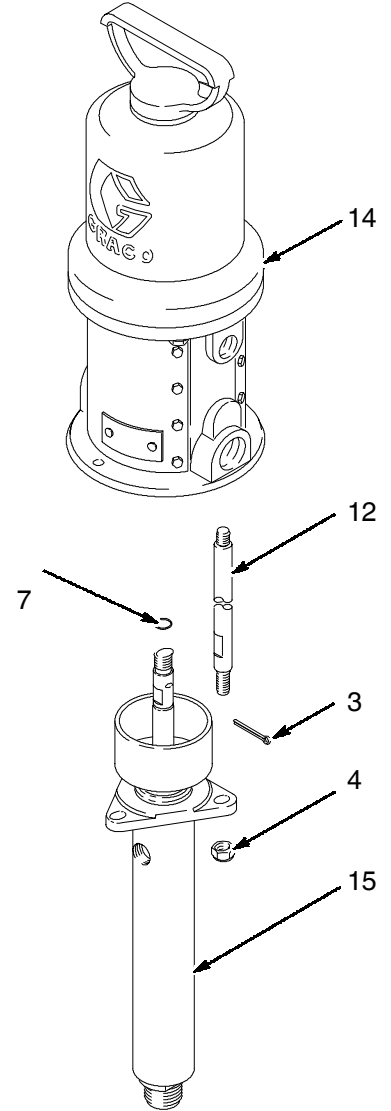
15:1 Oranlı Monark Pompa, Kısa Boy

Ref. No.	Parça No.	Açıklama	Mik.
3✓	101946	PİM, çatal; paslanmaz çelik; 0.12" (3.2 mm) x 1.5" (38 mm)	1
4	101566	SOMUN, tespit; 3/8-16	3
7	154771	HALKA-CONTA; buna-N	1
12	164722	ÇUBUK, bağlantı; karbon çelik; 4.375 inç (111 mm) omuz omuz	3
14	215363	HAVA MOTORU Parçalar için 307043'e bakın	1
15	223587	DEPLASMANLI POMPA DONANIM Sayfa 18-19'a bakın	1

✓ Arıza süresini kısaltmak için bu parçaları elinizde bulundurun.



02503



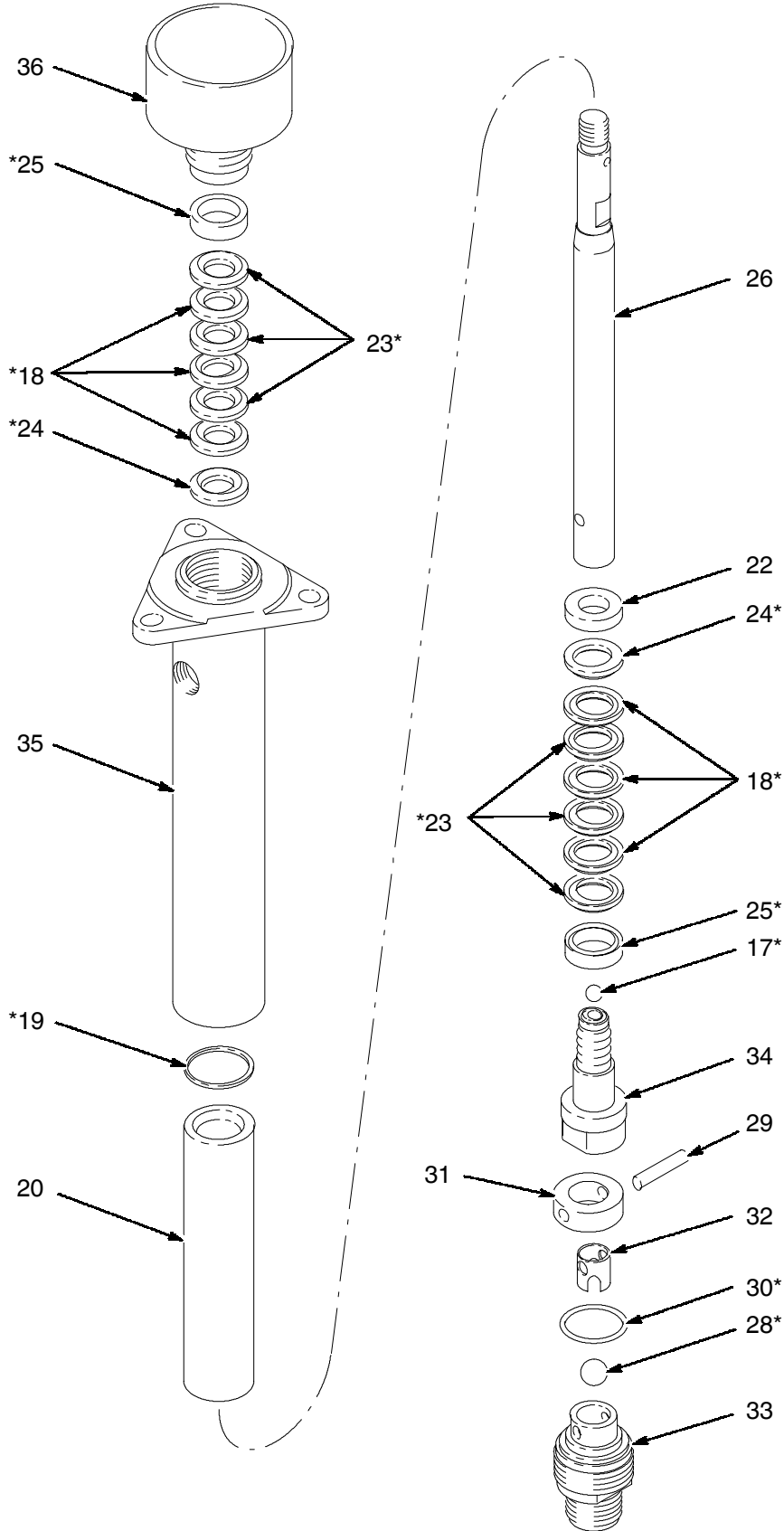
07197A

# Parçalar

Model 243663, A Serisi

Model 223587, D Serisi

Zor-Koşul Deplasmanlı Pompas



# Parçalar

**Model 243663, A Serisi**  
**Model 223587, D Serisi**  
**Zor- Koşul Deplasmanlı Pompas**

Ref. No.	Parça No.	Açıklama	Mik.	Ref. No.	Parça No.	Açıklama	Mik.
17*	105444	BİLYA, piston; paslanmaz çelik; 0.31" (7.9 mm) çap	1	30*	165052	CONTA, halka-conta; PTFE	1
18*		çizelgeye bakın V-KEÇE	6	31	186183	TUTUCU, halka-conta çelik	1
19*	164480	CONTA, düz; PTFE	1	32	186187	KILAVUZ, bilya; paslanmaz çelik	1
20	178902	MUHAFAZA, paslanmaz çelik	1	33	223593	KOVAN, valf, giriş; paslanmaz çelik, tungsten karbit yataklı	1
22✓	186184	TUTUCU, keçe; paslanmaz çelik	1	34	223565	SAPLAMA, piston; paslanmaz çelik, tungsten karbit yataklı	1
23*		çizelgeye bakın V-KEÇE	6	35	207011	KOVAN, çıkış; karbon çelik	1
24*	186182	BİLEZİK, keçe, erkek; paslanmaz çelik	2	36	207731	KEÇE SOMUNU/ISLAK-KAP; karbon çelik	1
25*	186181	BİLEZİK, keçe, dişi; paslanmaz çelik	2	38	172479	LEVHA, uyarı (gösterilmemiştir)	1
26	223589	ÇUBUK, deplasman; paslanmaz çelik	1	* Bu parçalar Standart Onarım Setlerine dahildir. Her bir setin keçe malzemeleri için aşağıdaki çizelgeye bakın. ✓ Arıza süresini kısaltmak için bu parçaları elinizde bulundurun.			
28*	105445	BİLYA, giriş; paslanmaz çelik; 0.5" (13 mm) çap	1				
29	186179	PİM, bilya durdurma; paslanmaz çelik	1				

## Onarım Seti ve Keçe Çizelgesi

MODEL	REF NO	V - KEÇE	MALZEME	ONARIM SETİ
223587	18 23	164477 164862	Deri PTFE	6 deri ve 6 PTFE V-keçe, set 235635'e u r
243663	18 23	◆	Tuff-Stack™ Tuff-Stack™	12 Tuff-Stack™ V-keçe set 243687'ye dahildir
	18 23	164477 108453	Deri Ultra-Yüksek Moleküler Ağırlıklı Polietilen	6 deri ve 6 UYMAPE V-keçe, set 223675'e dahildir
	18 23	164862 164862	PTFE PTFE	12 PTFE V-keçe set 237725'e da lı

◆ Keçe Seti 243621 12 Tuff-Stack™ V-keçe içerir

# Teknik Veriler

Kategori	Veri
Maksimum akışkan çalışma basıncı	<i>Model 221075, 223586 ve 243664:</i> 3600 psi (25 MPa, 248 bar) <i>Model 239327:</i> 1500 psi (10.5 MPa, 105 bar)
Maksimum hava giriş basıncı	<i>Model 221075, 223586 ve 243664:</i> 120 psi (0.8 MPa, 8 bar) <i>Model 239327:</i> 100 psi (0.7 MPa, 7 bar)
Oran	<i>Model 221075, 223586 ve 243664:</i> 30:1 <i>Model 239327:</i> 15:1
Dakikada 60 devirde debi	<i>Model 221075, 223586 ve 243664:</i> dakikada 1 galon (3.8 litre) <i>Model 239327:</i> dakikada 0.5 galon (1.9 litre)
Önerilen pompa hızı	dakikada 15 ila 25 devir
Ağırlık	<i>Model 221075:</i> yaklaşık 30 libre (14 kg) <i>Model 223586 ve 243664:</i> yaklaşık 24 libre (11 kg) <i>Model 239327:</i> yaklaşık 18 libre (8 kg)
Islanan parçalar	Karbon Çelik; Krom ve Çinko Kaplama; Tungsten Karbit; PTFE Deri; AISI 304, 316, 420, 440 ve 17-4 PH Sınıfı Paslanmaz Çelik

## Ses Basıncı Seviyeleri (dBa)

(birimden 1 metre mesafede ölçülen)

Hava Motoru	Dakikada 15 devirde Giriş Hava Basınçları		
	40 psi (0.28 MPa, 2.8 bar)	70 psi (0.48 MPa, 4.8 bar)	100 psi (0.7 MPa, 7 bar)
President	73.6 dB(A)	78.34 dB(A)	80.85 dB(A)
Monark	73.3 dB(A)	75.9 dB(A)	77.7 dB(A)

## Ses Gücü Seviyeleri (dBa)

(ISO 9614-2'ye uygun olarak test edilen)

Hava Motoru	Dakikada 15 devirde Giriş Hava Basınçları		
	40 psi (0.28 MPa, 2.8 bar)	70 psi (0.48 MPa, 4.8 bar)	100 psi (0.7 MPa, 7 bar)
President	87.4 dB(A)	92.09 dB(A)	94.62 dB(A)
Monark	87.0 dB(A)	89.7 dB(A)	91.4 dB(A)

# Teknik Veriler

## 30:1 Oranlı President Pompalar

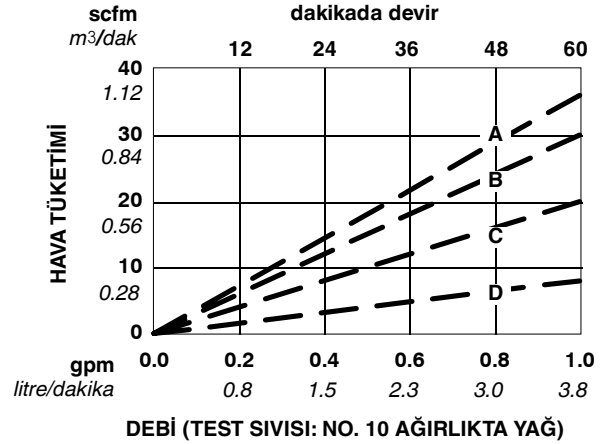
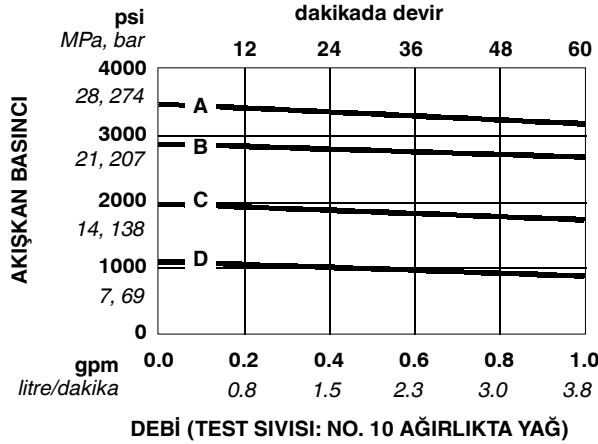
Belirli bir debi (lpm/gpm) ve işletme hava basıncında (psi/MPa/bar) **Akışkan Çıkış Basıncını bulmak için:**

1. Çizelgenin aşağısına doğru istenen akışın yerini bulun.
2. Dikey çizgiyi yukarıya, seçilen akışkan çıkış basıncı eğrisiyle (siyah) kesiştiği yere kadar izleyin. Akışkan çıkış basıncını okumak için soldaki ölçeğe doğru izleyin.

Belirli bir debi (lpm/ gpm) ve hava basıncında (psi/MPa/bar) **Pompa Hava Tüketimini** (m<sup>3</sup>/dak ya da scfm) bulmak için:

1. Çizelgenin aşağısına doğru istenen akışın yerini bulun.
2. Dikey çizgiyi yukarıya, seçilen hava tüketimi eğrisi (kesik çizgiler) ile kesiştiği yere kadar izleyin. Hava tüketimini okumak için soldaki ölçeğe doğru izleyin.

- A 120 psi (0.8 MPa, 8 bar) hava basıncı  
B 100 psi (0.7 MPa, 7 bar) hava basıncı  
C 70 psi (0.49 MPa, 4.9 bar) hava basıncı  
D 40 psi (0.28 MPa, 2.8 bar) hava basıncı



## 15:1 Oranlı Monark Pompalar

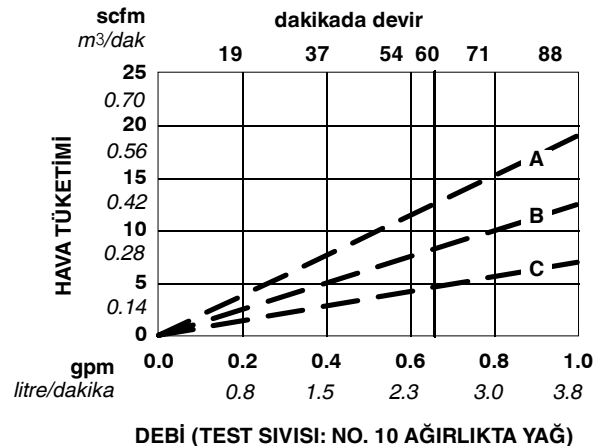
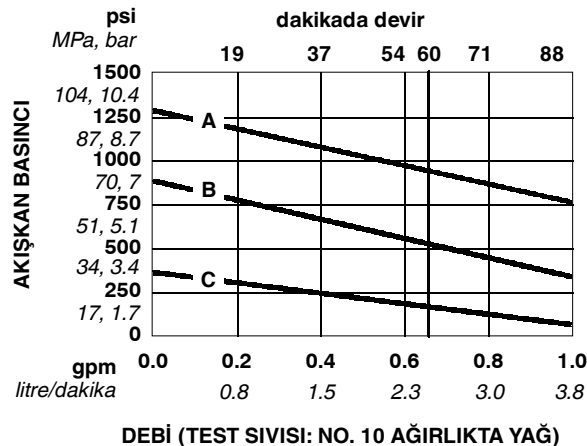
Belirli bir debide (lpm/gpm) ve işletme hava basıncında (psi/MPa/bar) **Akışkan Çıkış Basıncını bulmak için:**

1. Çizelgenin aşağısına doğru istenen debinin yerini bulun.
2. Dikey çizgiyi yukarıya, seçilen akışkan çıkış basıncı eğrisiyle (siyah) kesiştiği yere kadar izleyin. Akışkan çıkış basıncını okumak için soldaki ölçeğe doğru izleyin.

Belirli bir debide (lpm/ gpm) ve hava basıncında (psi/MPa/bar) **Pompa Hava Tüketimini** (m<sup>3</sup>/dak ya da scfm) bulmak için:

1. Çizelgenin aşağısına doğru istenen debinin yerini bulun.
2. Dikey çizgiyi yukarıya, seçilen hava tüketimi eğrisi (kesik çizgiler) ile kesiştiği yere kadar izleyin. Hava tüketimini okumak için soldaki ölçeğe doğru izleyin.

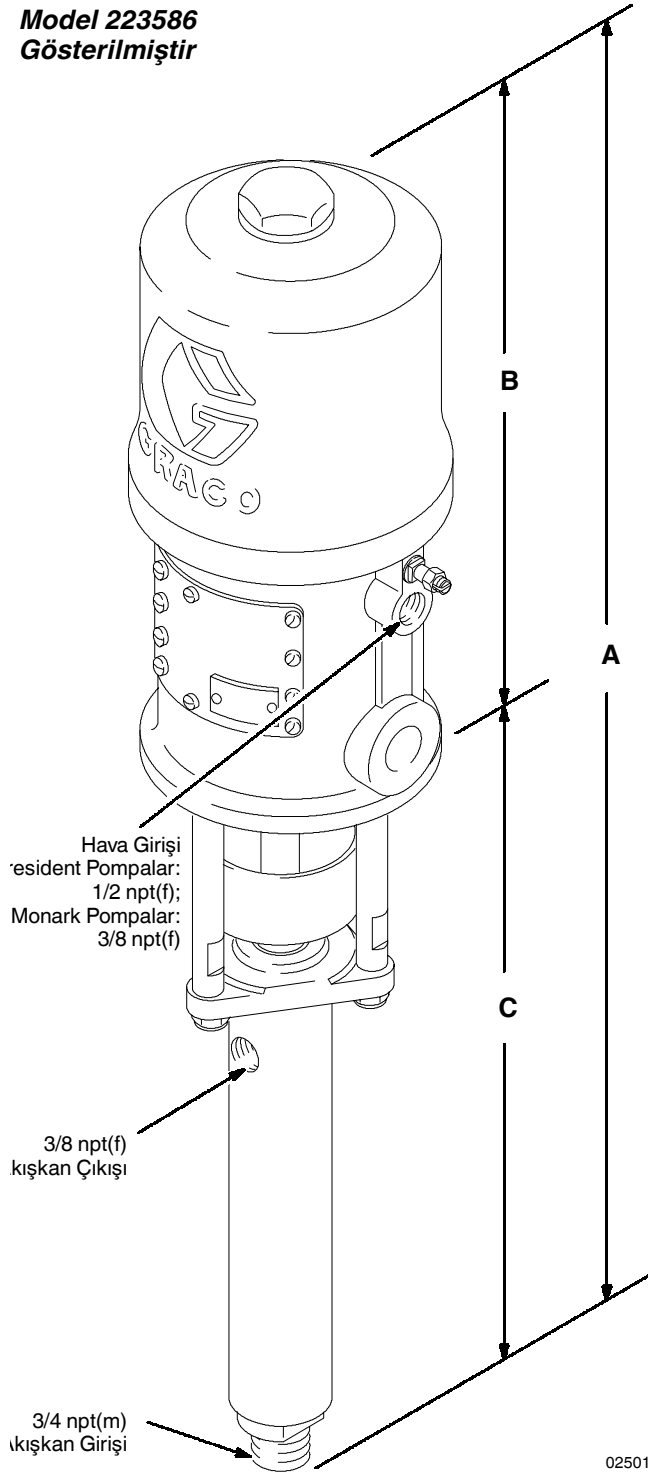
- A 100 psi (0.7 MPa, 7 bar) hava basıncı  
B 70 psi (0.49 MPa, 4.9 bar) hava basıncı  
C 40 psi (0.28 MPa, 2.8 bar) hava basıncı



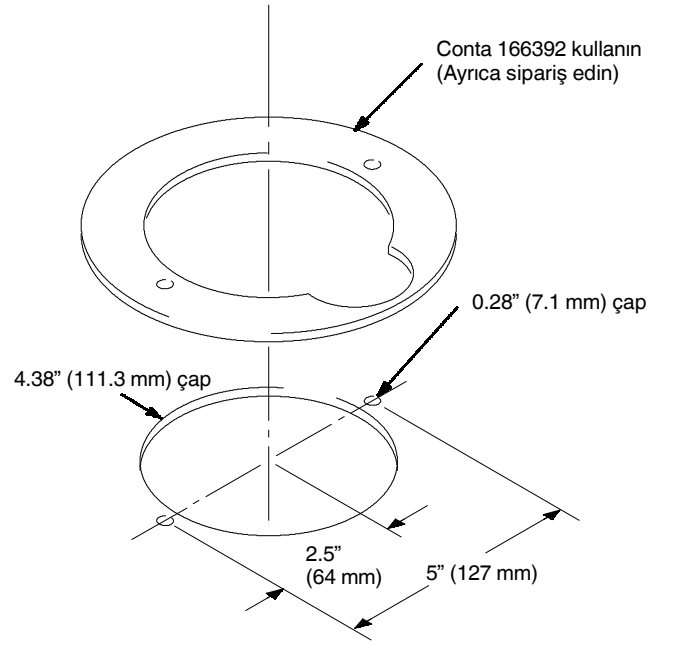


# Boyutlar

Model 223586  
Gösterilmiştir



# Montaj Deliği Yerleşimi



0775

Pompa Modeli	A	B	C
223586	30 inç (762 mm)	15 inç (381 mm)	15 inç (381 mm)
243664			
221075	47 inç (1194 mm)	15 inç (381 mm)	32 inç (810 mm)
239327	28 inç (711 mm)	13 inç (330 mm)	15 inç (381 mm)

# Standart Graco Garantisi

Graco, kendisi tarafından üretilmiş olan ve kendi ismini taşıyan ve orijinal alıcıya kullanılmak üzere satılan tüm ekipmanların satış tarihi itibarıyla hiçbir malzeme ve işçilik hatasına sahip olmadığını garanti eder. Graco tarafından yayınlanan her türlü özel, genişletilmiş ya da sınırlı garanti hariç olmak üzere, Graco satış tarihinden itibaren on iki ay süreyle Graco tarafından arızalı olduğu belirlenen tüm ekipman parçalarını onaracak ya da değiştirecektir. Ancak bu garanti, ekipmanın Graco'nun yazılı önerilerine göre monte edilmiş, çalıştırılmış ve bakımı yapılmış olması durumunda geçerlidir.

Bu garanti genel aşınma ve yıpranmayı kapsamaz ve Graco genel aşınma ve yıpranmadan ya da hatalı montaj, yanlış uygulama, aşındırma, korozyon, yetersiz ya da uygun olmayan bakım, ihmal, kaza, kurcalama ya da Graco'nun ürettikleri haricindeki bileşen parçalarının kullanılması sonucunda ortaya çıkan hiçbir arıza, hasar ya da aşınmadan sorumlu değildir. Graco, kendisi tarafından temin edilmeyen yapılar, aksesuarlar, ekipmanın ya da malzemelerin Graco ekipmanları ile uyumlu olmaması ya da Graco tarafından temin edilmeyen yapılar, aksesuarlar ya da malzemelerin uygun olmayan tasarım, üretim, montaj, işletim ya da bakımı sonucunda ortaya çıkabilecek arıza, hasar ya da aşınmalardan da sorumlu tutulamaz.

Bu garanti, arızalı olduğu bildirilen ekipmanın, bildirilen arızanın doğrulanması için yetkili bir Graco distribütörüne nakliye ücreti önceden ödenerek iade edilmesi koşuluna bağlıdır. Bildirilen arızanın doğrulanması durumunda, Graco tüm arızalı parçaları ücretsiz olarak onaracak ya da değiştirecektir. Ekipman, nakliye ücreti önceden ödenmiş olarak orijinal alıcıya iade edilecektir. Eğer ekipmanın muayenesi sonucunda malzeme ya da işçilik hatasına rastlanmaz ise, onarım işi parça, işçilik ve nakliye maliyetlerini içerebilecek makul bir ücret karşılığında yapılacaktır.

**BU GARANTİ TEK VE ÖZELDİR VE BELİRLİ BİR AMAÇA UYGUNLUK GARANTİSİ YA DA TİCARİ ELVERİŞLİLİK GARANTİSİ DE DAHİL AMA BUNLARLA SINIRLI OLMAMAK ÜZERE AÇIKÇA YA DA ZIMNEN BELİRTİLEN DİĞER TÜM GARANTİLERİN YERİNE GEÇMEKTEDİR.**

Herhangi bir garanti ihlali durumunda Graco'nun yegane yükümlülüğü ve alıcının yegane çözüm hakkı yukarıda belirtilen şekilde olacaktır. Alıcı başka hiçbir çözüm hakkının (arızı ya da sonuç olarak ortaya çıkan kar kayıpları, satış kayıpları, kişilerin ya da mülkün zarar görmesi ya da diğer tüm arızı ya da sonuç olarak ortaya çıkan kayıplar da dahil ama bunlarla sınırlı olmamak üzere) olmadığını kabul eder. Garanti ihlaline ilişkin her türlü işlem, satış tarihinden itibaren iki (2) yıl içinde yapılmalıdır.

Graco, kendisi tarafından satılan ama kendisi tarafından üretilmiş olmayan aksesuarlar, ekipmanlar, malzemeler ya da bileşenler ile bağlantılı olarak hiç bir garanti vermemekte ve tüm zimni ticari elverişlilik ve belirli bir amaca uygunluk garantilerini reddetmektedir. Graco tarafından satılan ancak Graco tarafından üretilmiş olmayan bu ürünler (elektrik motorları, şalterler, hortumlar, vs. gibi), varsa kendi üreticilerinin garantisine altındadır. Graco, alıcıya bu garantilerle ilgili her türlü talebinde makul bir şekilde yardımcı olacaktır.

Graco hiç bir durumda, gerek sözleşme ihlali, garanti ihlali ya da Graco'nun ihmali gerekse bir başka nedenden dolayı olsun, Graco'nun işbu sözleşme uyarınca ekipman temin etmesinden ya da bu sözleşme ile satılan herhangi bir ürün ya da diğer malların tedarik edilmesi, performansı ya da kullanımından kaynaklanan dolaylı, arızı, özel ya da sonuç olarak ortaya çıkan zararlardan sorumlu olmayacaktır.

*Bu belgede yer alan tüm yazılı ve görsel veriler, basıldığı sırada mevcut olan en son ürün bilgilerini yansıtmaktadır. Graco'nun herhangi bir zamanda önceden haber vermeden değişiklik yapma hakkı saklıdır.*

**GRACO N. V. ; Industrieterrein - Oude Bunders;  
Slakweidestraat 31, 3630 Maasmechelen, Belgium  
Tel. : 32 89 770 700 - Faks: 32 8**

ABD'DE BASILMIŞTIR 306981 02/1969, Revizyon 09/2003