

零部件清单说明书



铝及不锈钢，比率 1:1

Triton[®] 308 喷涂配件包

332465P

ZH

100 磅/平方英寸 (0.7 兆帕, 7 巴) 最大进气压力
100 磅/平方英寸 (0.7 兆帕, 7 巴) 最大流体工作压力

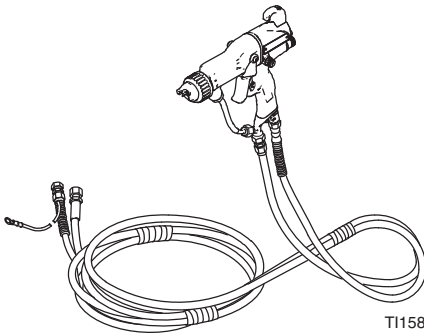
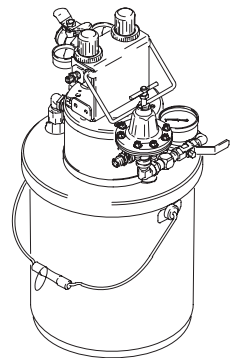
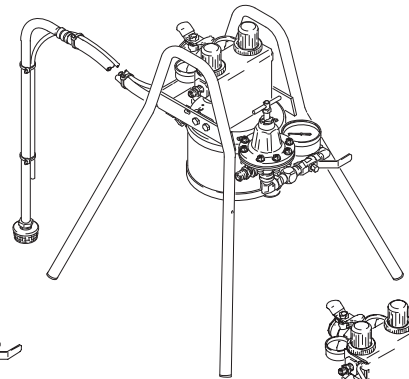
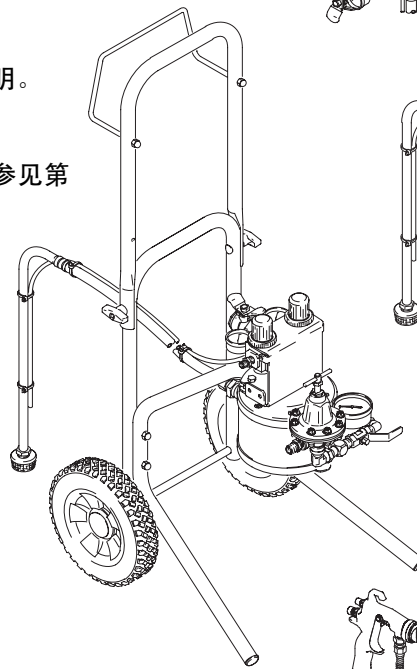
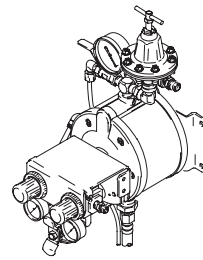
桶式安装配件包
架式安装配件包
车式安装配件包
壁式安装配件包



重要安全说明

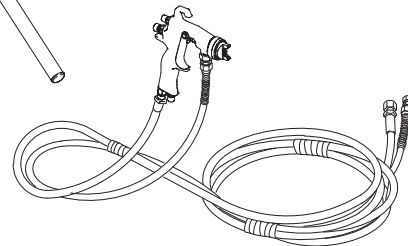
请阅读本手册中的所有警告及说明。
妥善保存这些说明。

目录请参见第 2 页，型号清单请参见第 3 页。



TI1587b

静电产品配件包



TI1004b

空气喷涂配件包及 HVLP 配件包



目录

型号	3
警告	4
标志	6
安装	7
维护	11
故障排除	11
零部件清单及图纸	
桶式安装	12
架式安装	14
车式安装	16
壁式安装	18
技术数据	20
壁式安装模板	21
Graco Standard Warranty	22
Graco Information	22

型号

喷涂配件包描述	桶式安装系列	架式安装系列	车式安装系列	壁式安装系列
铝泵， 无喷枪	233466, A	233473, A	233480, A	233487, A
不锈钢泵， 无喷枪	233467, A	233474, A	233481, A	233488, A
铝泵， AirPro 普通喷枪	233468, C	233475, C	233482, C	233489, C
不锈钢泵， AirPro 普通喷枪	233469, C	233476, C	233483, C	233490, C
铝泵， AirPro HVLP 喷枪	233470, C	233477, C	233484, C	233491, C
不锈钢泵， AirPro HVLP 喷枪	233471, C	233478, C	233485, C	233492, C
铝泵， AirPro 配套喷枪	234911, B	234913, B	234915, B	234917, B
不锈钢泵， AirPro 配套喷枪	234912, B	234914, B	234916, B	234918, B
铝泵， Pro Xp 40 静电喷枪	233741, C	233743, B	233746, C	233748, B
铝泵， Pro Xp 60 静电喷枪	233742, C	233744, B	233747, C	233749, B
不锈钢泵， AirPro HVLP 水性流体喷枪	不适用	不适用	289632, A	289622, A
不锈钢泵， AirPro 配套水性流体喷枪	不适用	不适用	289633, A	289623, A
不锈钢泵， AirPro 普通水性流体喷枪	不适用	不适用	289634, A	289624, A
不锈钢泵， AirPro HVLP 去渍喷枪	289642, A	不适用	289635, A	289625, A
不锈钢泵， AirPro 配套去渍喷枪	289643, A	不适用	289636, A	289626, A
不锈钢泵， AirPro 普通去渍喷枪	289644, A	不适用	289637, A	289627, A
铝泵， AirPro HVLP 去渍喷枪	289645, A	不适用	289638, A	289628, A
铝泵， AirPro 配套去渍喷枪	289646, A	不适用	289639, A	289629, A
铝泵， AirPro 普通去渍喷枪	289647, A	不适用	289640, A	289630, A
铝泵， Pro Xp 85 静电喷枪	289648, C	289649, B	289641, C	289631, B

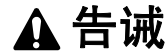
标志

警告标志



该标志警告您如果您不按照说明进行操作，可能会导致严重的人员伤亡。

注意标志



警告您如果您不按照说明进行操作，可能会导致设备损坏或报废。



高压流体危险

从喷枪、软管泄漏处或破裂的部件流出来的液体，会溅入眼内或皮肤上，导致严重的损伤。

- 不要用手、手套或抹布去堵住泄漏部位或改变流向。
- 在清洗、检查或维修设备之前，要按照**泄压步骤** - 页面 10 进行
- 每次使用前都要拧紧所有流体接头。
- 要每天检查软管、吸料管和联接装置。如果部件有磨损、损坏或松动现象，立即予以更换。永久连接式软管无法维修。



火灾和爆炸危险

不正确的接地、通风不良、明火或火花都会引起危险，从而引发火灾或爆炸导致人员重伤。



- 设备、被喷物体及喷涂区域内的所有其他导电物体都要接地。请参见 **接地**，第 10 页。
- 静电喷枪的接地有特殊规程要求。如果配件包包括静电喷枪，请阅读并遵守喷枪手册 3A2494 的所有接地说明。
- 如果使用设备时产生静电火花，**请立即停止喷涂作业**。发现并纠正问题。
- 为避免溶剂或所喷流体挥发后形成的易燃蒸汽的聚集，请保证作业区空气流通。
- 不要在喷涂区域吸烟。
- 喷涂区域杜绝一切明火或标灯。
- 不得打开或关闭喷涂区域内的任何电灯开关。
- 喷涂区域内的所有设备要断电。
- 保持工作区清洁，无溶剂、碎片、汽油等杂物。
- 切勿在喷涂区域内运行汽油发动机。

警告



说明



设备误用危险

设备误用可导致设备破裂、故障或意外启动，并造成严重损害。

- 该设备仅适合专业用途。
- 在操作设备之前，要阅读有关的手册、标签及标牌。
- 只能将设备用于其特定的用途如有任何不确定，请致电 Graco 的经销商。
- 不要对此设备进行改动或修改。只能使用 Graco 原装零部件及附件。
- 要每天检查设备。已磨损或损坏的零配件要立刻修理或更换。
- 不要超过最低额定系统部件的最大工作压力。此配件包的**最大工作压力为 100 磅 / 平方英寸 (0.7 兆帕, 7 巴)**
- 使用与设备接液部件兼容的流体。参见所有设备手册中的**技术数据**。阅读流体生产厂家的警告。
- *仅限于铝泵*：不要在加压的铝质装置中使用 1, 1, 1- 三氯乙烷、二氯甲烷、其他卤代烃溶剂或含有这些溶剂的流体。这样使用流体可能导致化学反应而引起爆炸。
- 让软管远离公共区域、尖锐边缘、移动部件及热的表面。不要将 Graco 软管暴露于高于 180°F (82°C) 或低于 -40°F (-40°C) 的温度下。
- 不要用软管拽拉设备。
- 操作本设备时请佩戴听力保护装置。
- 遵守当地、省和国家所有适用的防火、电气和其他安全规定。



毒性液体中毒危险

如果有害液体或有毒气体溅到眼睛里或皮肤上，或吞咽、吸入有害液体或有毒气体可能导致严重伤害或死亡。

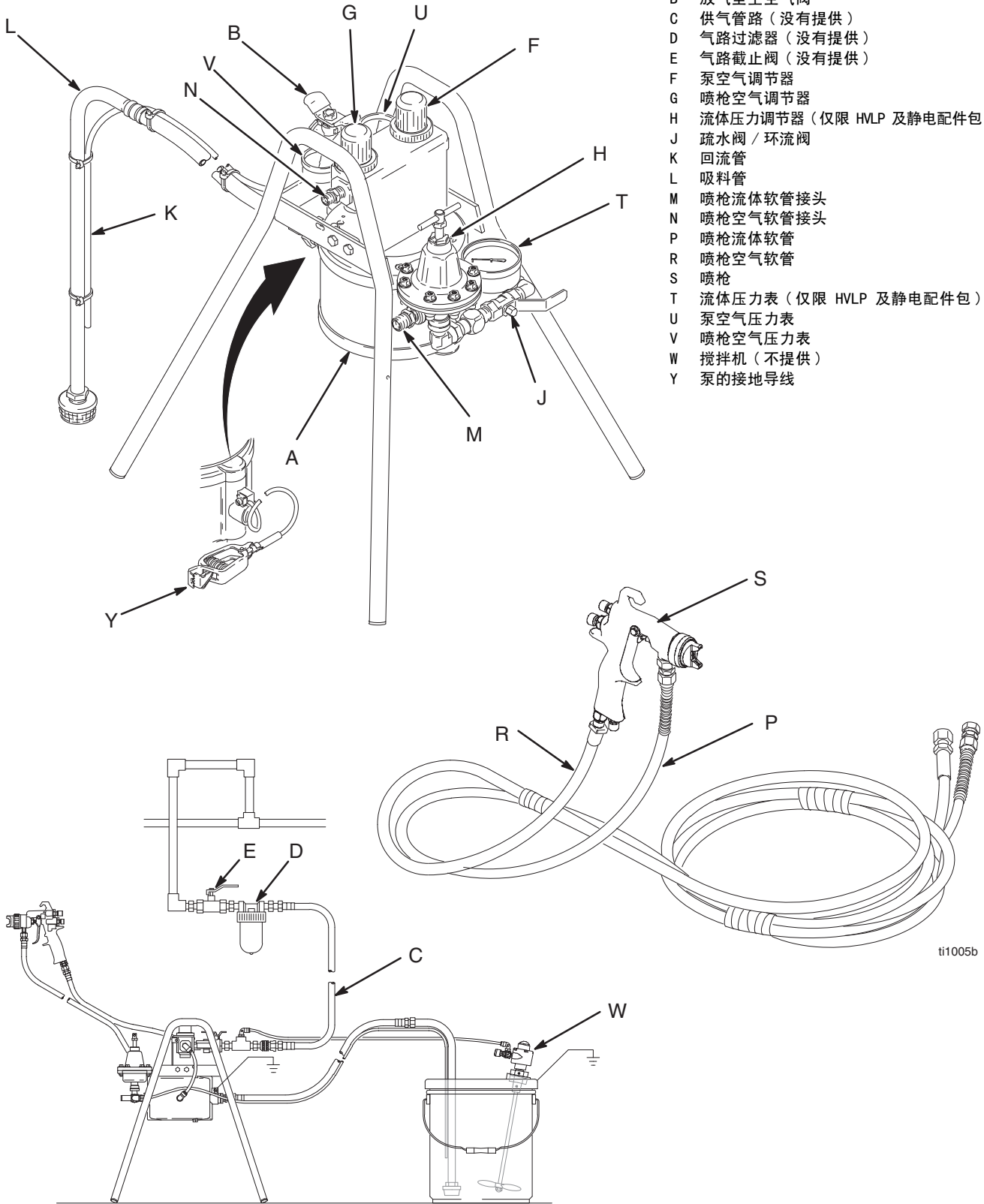
- 熟悉所用液体的特殊危险性。阅读流体生产厂家的警告。
- 将有害液体存放于规定的容器内。根据地方、省和国家规章处理有害液体。
- 穿戴适当的防护服、手套、眼镜和口罩。
- 如果泵隔膜出现故障，危险流体可能会随空气蒸发。

部件辨认

架式 HVLV 喷涂配件包示意图

图例

- A TRITON 1:1 泵
- B 放气型主空气阀
- C 供气管路 (没有提供)
- D 气路过滤器 (没有提供)
- E 气路截止阀 (没有提供)
- F 泵空气调节器
- G 喷枪空气调节器
- H 流体压力调节器 (仅限 HVLV 及静电配件包)
- J 疏水阀 / 环流阀
- K 回流管
- L 吸料管
- M 喷枪流体软管接头
- N 喷枪空气软管接头
- P 喷枪流体软管
- R 喷枪空气软管
- S 喷枪
- T 流体压力表 (仅限 HVLV 及静电配件包)
- U 泵空气压力表
- V 喷枪空气压力表
- W 搅拌机 (不提供)
- Y 泵的接地导线



ti1005b

ti1006a

图 1

安装

⚠ 告诫

喷涂水性流体、酸催化流体或双组份材料时使用不锈钢配件包。喷涂水性流体、酸催化流体或双组份材料时，我们不推荐使用铝质配件包。参见每个组件手册**技术数据**章节中的接液部件，以及流体及溶剂生产商的通用性说明。

⚠ 警告



毒性液体中毒危险

如果有害液体或有毒气体溅到眼睛里或皮肤上，或吞咽、吸入有害液体或有毒气体可能导致严重伤害或死亡。

- 参阅第 5 页**毒性液体中毒危险**。
- 请使用与设备的接液部件相适应的液体和溶剂。参见所有设备手册中的**技术数据**。阅读液体及溶剂生产商的警告。

一般信息

- 一定要使用 Graco 经销商提供的真正 Graco 部件和附件。如果自行提供附件，请保证尺寸和额定压力足够用于您的系统。
- 圆括弧内的参考号和字母是指插图中以及从第 12 页开始的零部件清单中的编号。

现场准备

- 确保泵及喷枪的压缩空气供给充足。空气消耗数据请参阅单独的泵及喷枪手册。
- 清除可能导致操作环境不安全的障碍物或碎屑。
- 冲洗系统时，应使用接地的金属桶。
- 自主供气点至泵所在位置设置供气管路 (C)。在压缩空气管路上安装辅助空气过滤器 (D) 以过滤所供空气中的污物及水汽。为清理管路，请安装截止阀 (E) 以隔离过滤器。
- 当放气型主空气阀 (B) 关闭，泵的空气调节器 (F) 及喷枪的空气调节器 (G) 打开时，截止阀将向系统组件释放所有空气压力。
- 喷涂间要通风

⚠ 警告

为避免有毒和 / 或易燃蒸气达到危险浓度，只能在适当通风的喷涂间内喷涂。除非通风扇运转着，否则不得使用喷枪

查阅国家省及当地各项有关排风速度的要求，并依照其进行。

安装

泵出口流体过滤器配件

要在泵出口处安装流体过滤器，可订购过滤器 (AA)，旋轴 (BB) 及喷嘴 (CC)。铝质或不锈钢配件包所需订购零配件的编号，请参阅表 1。

在泵流体出口及喷枪流体软管接头之间安装流体过滤器，请参阅图 2。如有流体调节器 (H)，则必须将其旋转，这样量规 (T) 才可清洁过滤器。

表 1: 安装流体过滤器

流体过滤器 (AA)	旋轴 (BB)	喷嘴 (CC)
114361; 尼龙; 150 磅/平方英寸; 80 目; 用于铝质或 不锈钢配件包	235207; 3/8 npt(m) x 3/8 npsm(f); sst	166863; 1/4 npt x 3/8 npt; sst
235677; 铝质; 3000 磅/平方英寸; 60 目; 用于铝质配 件包	157705; 1/4 npt(m) x 3/8 npsm(f); cst	165198; 1/4 npt x 3/8 npt; cst
223160; sst; 5000 磅/平方英寸; 60 目; 用于不锈钢 配件包	235207; 3/8 npt(m) x 3/8 npsm(f); sst	166863; 1/4 npt x 3/8 npt; sst

喷枪入口过滤器

要在软管与喷枪入口之间安装过滤器，须订购过滤器 915921, 100 目, 500 磅/平方英寸, sst, 3/8 npsm (m x f)。

搅拌器套件 245081

部件号为 245081 的搅拌器套件是 TRITON 喷涂机配件包的配件。该套件必须另行订购。附说明

流体吸料管路

- 泵流体入口为 3/4 npt(f)。将吸料管路 (L) 紧紧地插入泵入口。在接头处使用流体兼容性螺纹密封剂，以防止空气进入流体管路。
- 切勿向此泵输送压力。
- 参阅泵手册 309303 的技术数据，以了解最大吸入高度。

操作员准备

操作此系统的任何人员均应经过培训，从而保证所有系统组件运行的安全高效。所有操作员至少应通读 TRITON 操作手册 309305。

相关手册

309305	TRITON™ 308 喷涂配件包的操作
309303	TRITON™ 308 泵
312414	AirPro 普通喷枪、HVLV 喷枪及配套 喷枪
3A2494A	Pro Xp 静电空气喷枪
308325	缩醛流体调节器
307212	不锈钢流体调节器
309306	搅拌器套件

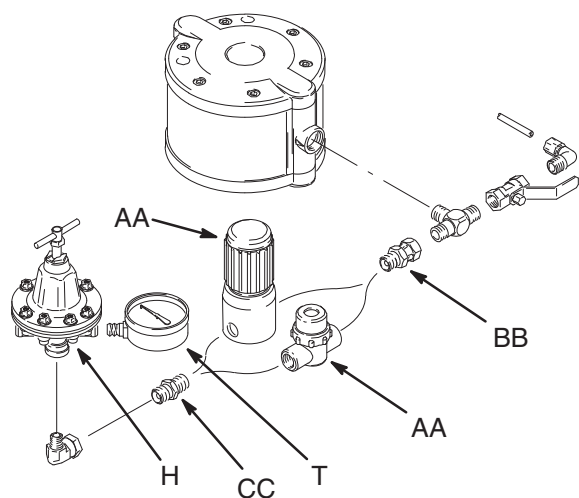


图 2

ti1471a

安装

壁式安装配件包

注释：参阅图 3 及第 21 页的壁式安装模板。

1. 墙壁一定要坚固，足以承受泵组件及附件、流体、软管的重量以及泵运行中产生的应力。
2. 使用第 21 页的壁式安装模板来确定壁支架的位置。支架的上边缘应距离地面 4 至 5 英尺（1.2 至 1.5 米）。钻孔前请检查尺寸是否合适以及孔眼位置是否与地面齐平。

注释：如果控制装置支架（4）及泵（1）被拆下，则壁支架（31）比较容易安装。将弯管（11）处的空气管道（12）卸下，然后旋松两颗螺丝（3），再将控制装置支架（4）提离螺丝。要卸下泵（1），将所有螺丝（3）取下即可。

3. 使用模板，在墙上钻四个直径为 0.38 英寸（9.6 毫米）的孔。用足够长的抓钉及螺丝将支架固定在墙上，避免支架在设备运行时振动。确保支架水平。

吸料套件配件

壁式安装配件包有吸料套件配件。这些套件必须另行订购。请参阅表 2，获取所需信息。

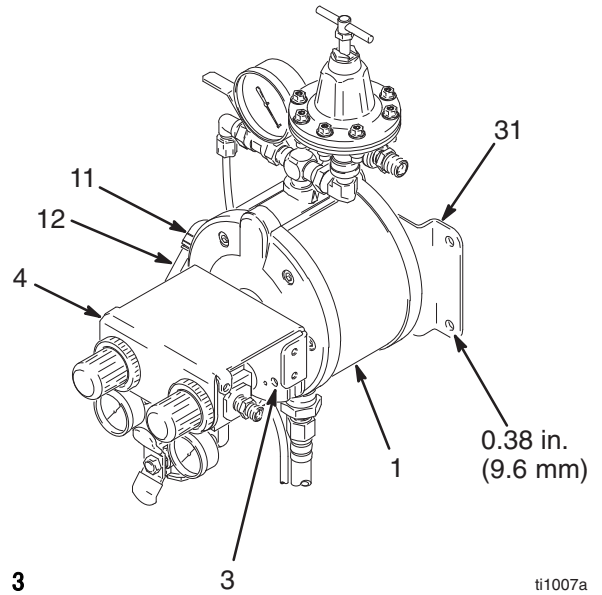


图 3

ti1007a

表 2：壁式安装吸料套件

部件号	吸料套件说明	软管长度	吸料管长度
245082	铝质，5 加仑的桶，配有滤网	4 英尺（1.2 米）	17 英寸（43 厘米）
245083	不锈钢，5 加仑的桶，配有滤网	4 英尺（1.2 米）	17 英寸（43 厘米）
245084	铝质，55 加仑的桶，配有活塞转换接头	6 英尺（1.8 米）	38 英寸（96 厘米）
245085	不锈钢，55 加仑的桶，配有活塞转换接头	6 英尺（1.8 米）	38 英寸（96 厘米）

安装

接地

警告

要降低产生静电火花的风险，整个系统都必须接地。请查阅当地的电气法规，了解针对您所在地区和所用设备类型的详细接地说明。使该设备完全接地。亦请参阅第 4 页**火灾和爆炸危险**。

- **喷涂配件包：**接地线的一端已与泵连接。将接地线的另一端连接到真正的大地接地点上。
- **配有 Pro Xp 静电喷枪的配件包：**确保您已阅读喷枪说明手册 3A2494 中的所有接地说明及警告。
- **空气压缩机：**遵照生产厂家的建议。
- **被喷物体：**遵守当地的规范。
- **供料桶：**遵守当地的规范。
- **冲洗时使用的所有溶剂桶：**遵守当地的规范。只能使用导电的金属桶。请勿将桶放在诸如纸或纸板等非导电表面上，这样的表面会中断接地连续性。

首次使用前冲洗

泵已通过轻质油测试。如果测试溶液对您将要泵送的流体造成污染，则应使用兼容溶剂彻底冲洗泵。参阅运行手册 309305 的冲洗说明。

泄压步骤

警告

本设备在手动释放压力之前一直处于加压状态。要降低因加压流体、喷枪意外喷雾或飞溅流体造成严重伤害的风险，请在进行以下操作时遵循本泄压步骤：

- 停止喷涂
 - 要求您释放压力
 - 检查或维修任何系统设备
 - 安装、清洁或更换喷嘴
1. 关闭放气型主空气阀 (B)，以释放空气压力。
 2. **仅限于静电喷枪**，将 ES ON/OFF
 3. 控制杆扳到 OFF 位置。
 4. 紧紧握住喷枪 (B) 使其抵住接地金属桶，然后扣动扳机以释放流体压力。
 5. 将回流管 (K) 放入废液桶中。打开疏水阀 / 环流阀 (J) 以释放系统中的流体压力。

维护

参见单独的组件说明手册，以了解每个组件的维护规程。

日常维护

要每天检查软管、吸料管和联接装置。每次使用前都要拧紧所有流体接头。

冲洗系统

在以下情况下冲洗系统：

- 第一次使用前
- 更改颜色时
- 在流体罐变干或系统停用前
- 存放系统之前

故障排除

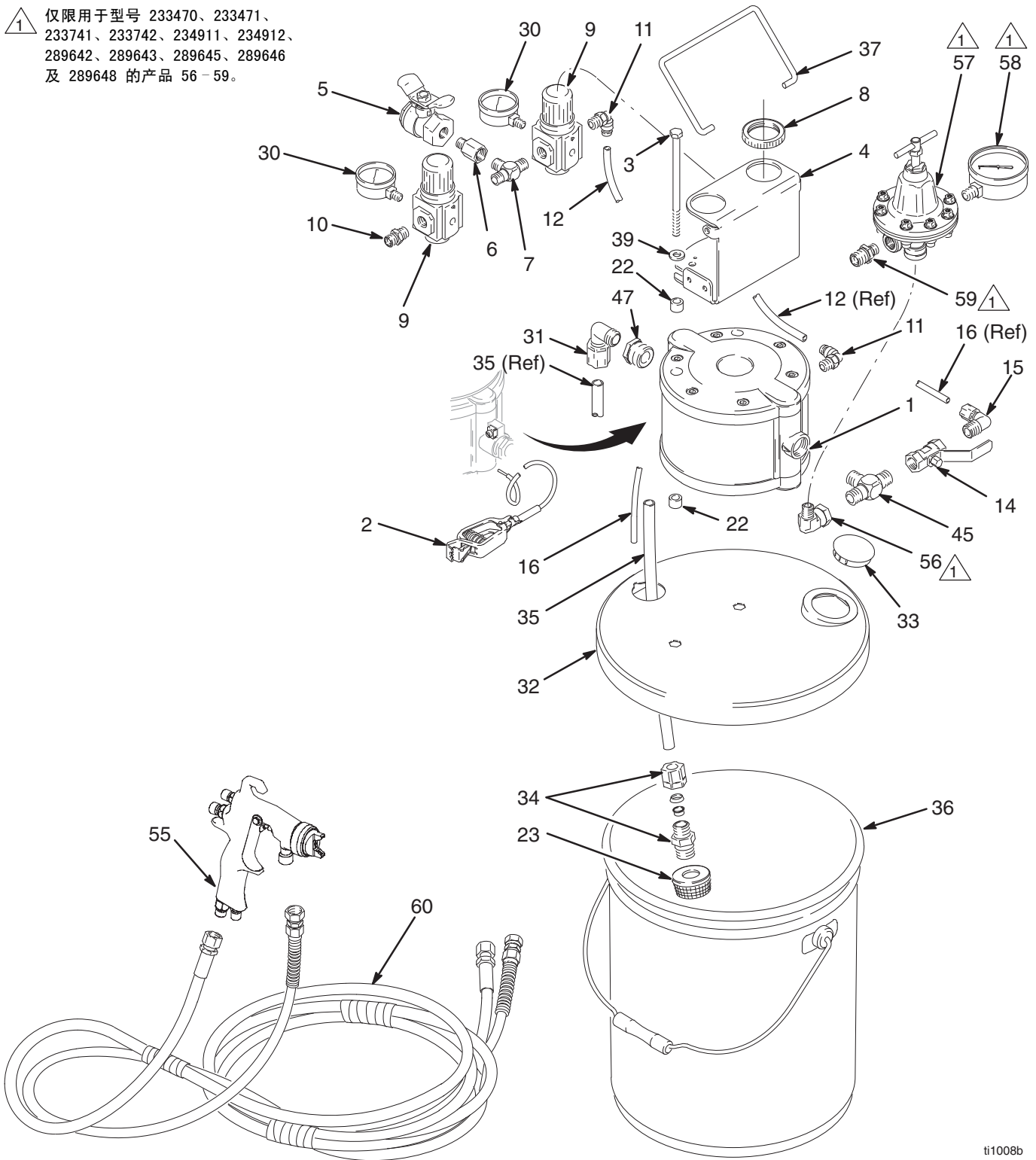
故障	原因	解决办法
泵不运转。	已关闭气路阀。	打开阀门。
	供气不足或空气管路堵塞或受阻。	增加供气。切勿超过最大空气入口压力。
		打开或清洁空气管路。
	清洗过滤器。	
	流体管路或喷枪堵塞。	清理维修。切勿让流体在泵或管路中积聚。
泵空气阀门被卡或损坏。	维修泵。使用过滤空气。	
隔膜破裂。	维修泵。	
泵运转迟缓。	线管 O 型圈磨损或损坏。	维修泵。
泵运行不稳定。	吸料管路或入口滤网堵塞。	清理。
	止回阀球粘结或泄漏。	维修泵。
泵运行速度太快。	流体供料已用尽。	重新注满所供流体和装填喷涂机
泵停转后继续运转或不能维持压力。	止回阀或 O 型圈磨损。	维修泵。
可听到漏气声	空气阀杯或阀板已磨损。	维修泵。
流体中有气泡。	吸料管路的连接处变松。	拧紧。在接头上涂上流体兼容性螺纹密封剂。
喷涂效果不好或喷型不规则。	喷枪的流体或空气压力不正确。	参见喷枪手册；阅读流体生产厂家的建议。
		使用流体调节器。
	流体太稀或太稠。	调节流体的粘度；阅读流体生产厂家的建议。
	喷枪变脏、磨损、或损坏。	维修喷枪。
流体漏出。		使用搅拌器。订购部件号为 245081 的搅拌器套件。

桶式安装

桶式安装配件包（见第 3 页型号说明）

型号：233466、233467、233468、233469、233470、233471、234911、234912、233741、233742、289642、289643、289644、289645、289646、289647 及 289648。

△ 1 仅限用于型号 233470、233471、233741、233742、234911、234912、289642、289643、289645、289646 及 289648 的产品 56-59。



ti1008b

零部件

桶式安装配件包 (见第 12 页型号说明)

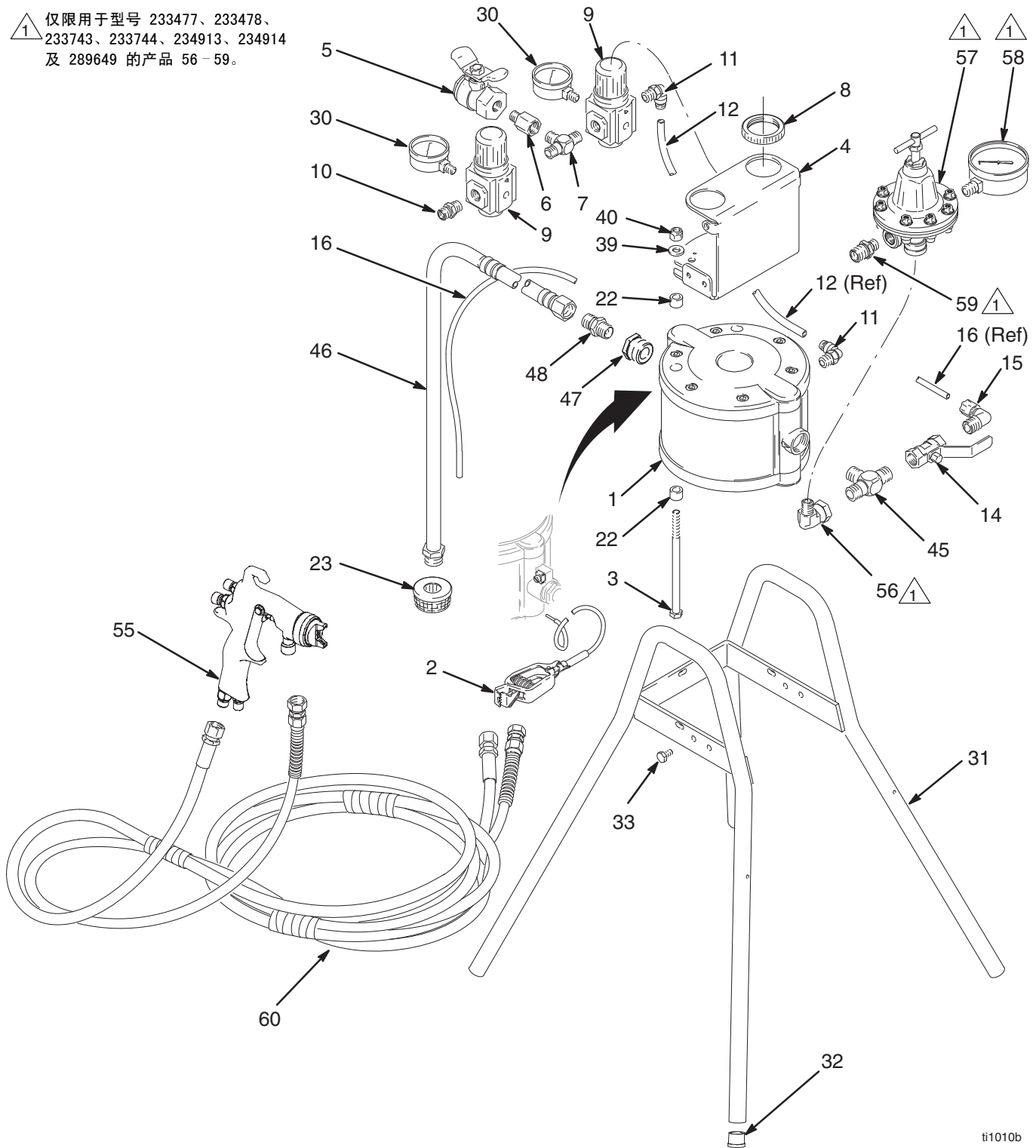
参考号	部件号	说明	数量	参考号	部件号	说明	数量	
1	233500	PUMP, diaphragm; aluminum; for 233466, 233468, 233470, 233741, 233742	1	55	288931	GUN, AirPro Conventional; for 233468, 233469; see manual 312414	1	
	233501	PUMP, diaphragm; sst; for 233467, 233469, 233471	1		288938	GUN, AirPro HVLP spray; for 233470, 233471; see manual 312414	1	
2	238909	GROUND WIRE & CLAMP ASSY	1		288945	GUN, AirPro Compliant spray; for 234911, 234912; see manual 312414	1	
3	116311	SCREW, cap, hex hd; 5/16 unc x 5.5 in. (140 mm)			L40T10	GUN, Pro Xp 40 electrostatic; for 233741; see manual 3A2494	1	
4	197126	BRACKET, control	1		L60T10	GUN, Pro Xp 60 electrostatic; for 233742; see manual 3A2494	1	
5	116473	VALVE, air, bleed-type; 1/4 npt(fbe)	1		289110	GUN, AirPro HVLP Stain; for 289642, 289645; see manual 312414	1	
6	116393	ADAPTER; 1/4 npt (m x f)	1		289111	GUN, AirPro Compliant Stain; for 289643, 289646; see manual 312414	1	
7	115219	TEE; 1/4 npt(m)	1		289109	GUN, AirPro Conventional Stain; for 289644, 289647; see manual 312414	1	
8	116514	NUT, regulator			L85T10	GUN, Pro Xp 85 electrostatic; for 289648; see manual 3A2494	1	
9	116513	REGULATOR, air			116395	ELBOW; cst; 1/4 npt(m) x 3/8 npt(f) swivel; for 233470, 233741, 233742	1	
10	162453	NIPPLE; 1/4 npsm x 1/4 npt	1		207123	ELBOW; sst; 3/8 npt(m) x 3/8 npsm(f) swivel; for 233471	1	
11	115948	ELBOW; 1/4 npt(m) x 0.312 in. (8 mm) OD tubing			57	241976	REGULATOR, fluid, acetal; 0-30 psi (0-0.2 MPa, 0-2 bar) range; includes gauge; for 233470, 233741 233742; see manual 308325	1
12	buy locally	TUBE; polyethylene; 0.312 in. (8 mm) OD	0.5 ft		214895	REGULATOR, fluid; sst; 0-100 psi (0-0.6 MPa, 0-7 bar) range; for 233471; see manual 307212	1	
14	114363	VALVE, ball, fluid; sst; 3/8 npt(fbe)	1		58	187874	GAUGE, pressure, fluid; sst; for 233471	1
15	116314	ELBOW; 3/8 npt(m) x 0.25 in. (6 mm) OD tubing	1		59	165198	NIPPLE; cst; 1/4 npt x 3/8 npt; for 233470, 233741, 233742	1
16	buy locally	TUBE; polyethylene; 0.25 in. (6 mm) OD	2.2 ft		171195	NIPPLE; sst; 3/8 npsm x 3/8 npt; for 233471	1	
22	197449	SPACER	4	56	233499	HOSE ASSY; sst fittings; 3/8 npsm(f) nylon fluid hose; 1/4 npsm(f) air hose; 25 ft (7.6 m); for 233469, 233471, 233468, 23347	1	
23	218798	STRAINER	1		240425	HOSE ASSY, electrostatic; 3/8 npsm(f) nylon fluid hose; 1/4 npsm(f) air hose with ground wire and left-hand thread; 25 ft (7.6 m); for 233741, 233742, and 289648	1	
30	110436	GAUGE, pressure, air						
31	116315	ELBOW; 3/8 npt(m) x 0.5 in. (13 mm) OD tubing	1					
32	197298	COVER, pail; cst; for 233466, 233468, 233470, 233741, 233742	1					
	197216	COVER, pail; sst; for 233467, 233469, 233471	1					
33	111813	PLUG, button	1					
34	116316	FITTING, straight; 1/2 npt(m) x 0.5 in. (13 mm) OD tubing	1					
35	197971	TUBE, suction; polyethylene; 0.5 in. (13 mm) OD x 14.5 in. (368 mm)	1					
36	101108	PAIL, 5 gal. (19 l); steel	1					
37	197127	HANDLE, pail mount	1					
39	104034	WASHER; 5/16 size						
45	113786	TEE; cst; 3/8 npt(m); for 233466, 233468, 233470, 233741, 233742	1	60				
	116400	TEE; sst; 3/8 npt(m); for 233467, 233469, 233471	1					
47	116350	BUSHING; sst; 3/4 npt(m) x 3/8 npt(f)	1					

架式安装

桶式安装配件包（见第 3 页型号说明）

型号：233473、233474、233475、233476、233477、233478、234913、234914、233743、233744 及 289649

△ 1 仅限用于型号 233477、233478、
233743、233744、234913、234914
及 289649 的产品 56-59。



ti1010b

零部件

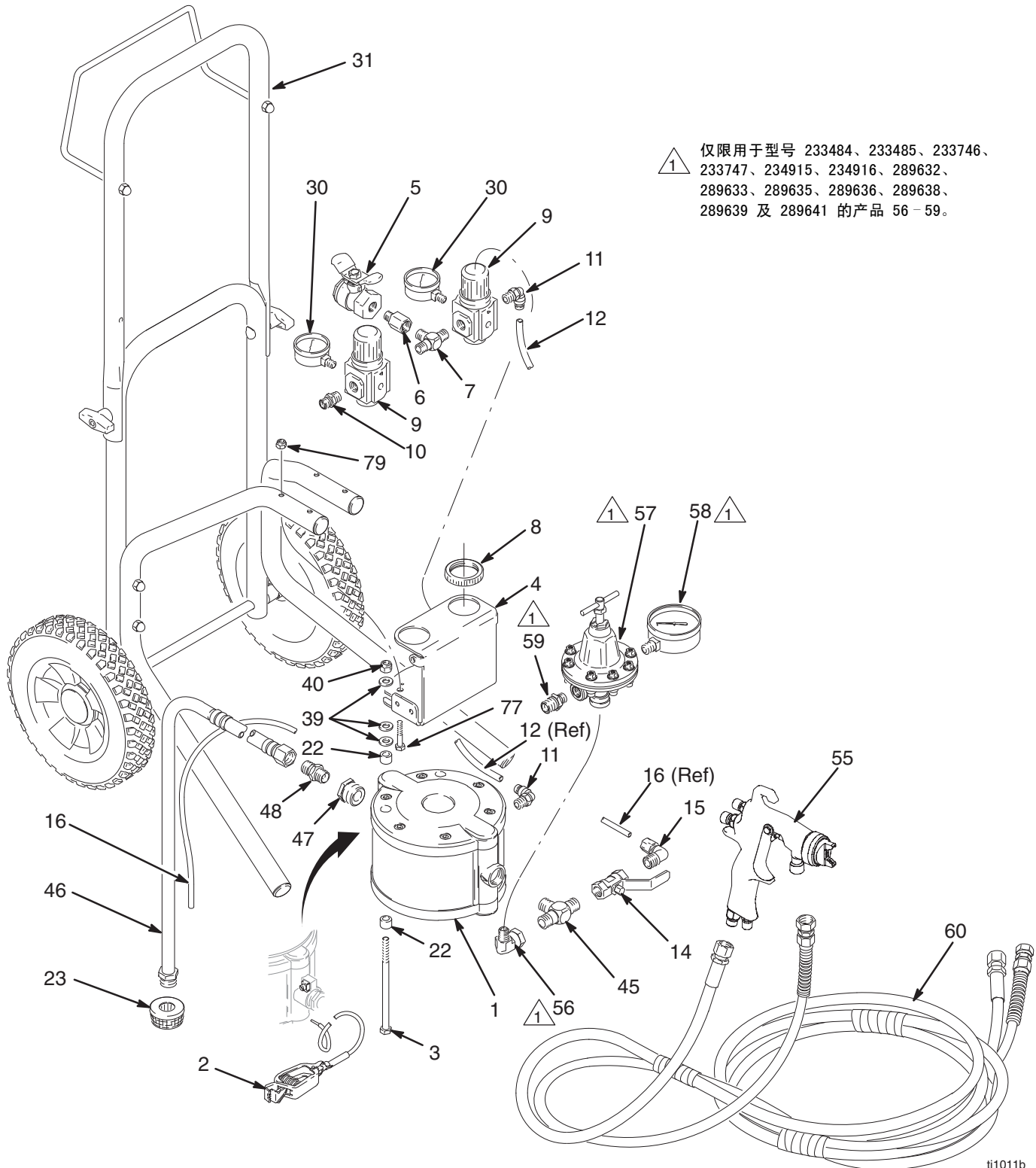
桶式安装配件包 (见第 14 页型号说明)

参考号	部件号	说明	数量	参考号	部件号	说明	数量	
1	233500	PUMP, diaphragm; aluminum; for 233473, 233475, 233477, 233743, 233744	1	55	288931	GUN, AirPro Conventional; for 233475, 233476; see manual 312414	1	
	233501	PUMP, diaphragm; sst; for 233474, 233476, 233478	1		288938	GUN, AirPro HVLP spray; for 233477, 233478; see manual 312414	1	
2	238909	GROUND WIRE & CLAMP ASSY	1		288945	GUN, AirPro Compliant spray; for 234913, 234914; see manual 312414	1	
3	116311	SCREW, cap, hex hd; 5/16 unc x 5.5 in. (140 mm)	2		L40T10	GUN, Pro Xp 40 electrostatic; for 233743; see manual 3A2494	1	
4	197126	BRACKET, control	1		L60T10	GUN, Pro Xp 60 electrostatic; for 233744; see manual 3A2494	1	
5	116473	VALVE, air, bleed-type; 1/4 npt(fbe)	1		L85T10	GUN, Pro Xp 85 electrostatic; for 289649; see manual 3A2494	1	
6	116393	ADAPTER; 1/4 npt (m x f)	1		56	116395	ELBOW; cst; 1/4 npt(m) x 3/8 npt(f) swivel; for 233477, 233743, 233744	1
7	115219	TEE; 1/4 npt(m)	1		207123	ELBOW; sst; 3/8 npt(m) x 3/8 npsm(f) swivel; for 233478	1	
8	116514	NUT, regulator	2		57	241976	REGULATOR, fluid; acetal; 0-30 psi (0-0.2 MPa, 0-2 bar) range; includes gauge; for 233477, 233743, 233744; see manual 308325	1
9	116513	REGULATOR, air	2		214895	REGULATOR, fluid; sst; 0-100 psi (0-0.6 MPa, 0-7 bar) range; for 233478; see manual 307212	1	
10	162453	NIPPLE; 1/4 npsm x 1/4 npt	1		58	187874	GAUGE, pressure, fluid; sst; for 233478	1
11	115948	ELBOW; 1/4 npt(m) x 0.312 in. (8 mm) OD tubing	2		59	165198	NIPPLE; cst; 1/4 npt x 3/8 npt; for 233477, 233743, 233744	1
12	buy locally	TUBE; polyethylene; 0.312 in. (8 mm) OD	0.5 ft		60	233499	HOSE ASSY; sst fittings; 3/8 npsm(f) nylon fluid hose; 1/4 npsm(f) air hose; 25 ft (7.6 m); for 233476, 233478, 233475, 233477	1
14	114363	VALVE, ball, fluid; sst; 3/8 npt(fbe)	1		240425	HOSE ASSY, electrostatic; 3/8 npsm(f) nylon fluid hose; 1/4 npsm(f) air hose with ground wire and left-hand thread; 25 ft (7.6 m); for 233743, 233744, and 289649	1	
15	116314	ELBOW; 3/8 npt(m) x 0.25 in. (6 mm) OD tubing	1					
16	buy locally	TUBE; polyethylene; 0.25 in. (6 mm) OD	5.3 ft					
22	197449	SPACER	4					
23	218798	STRAINER	1					
30	110436	GAUGE, pressure, air	2					
31	218743	FRAME, stand, pump	1					
32	108175	PLUG, stand	4					
33	100333	SCREW, cap, hex hd; 1/4-20 x 0.5 in. (13 mm)	4					
39	104034	WASHER; 5/16 size	2					
40	111040	NUT, lock; nylon insert; 5/16-18	2					
45	113786	TEE; cst; 3/8 npt(m); for 233473, 233475, 233477, 233743, 233744	1					
	116400	TEE; sst; 3/8 npt(m); for 233474, 233476, 233478	1					
46	244432	HOSE, suction; aluminum and LDPE; for 233473, 233475, 233477	1					
	244433	HOSE, suction; sst; for 233474, 233476, 233478, 233476	1					
47	116350	BUSHING; sst; 3/4 npt(m) x 3/8 npt(f)	1					
48	162485	NIPPLE; cst; 3/8 npsm x 3/8 npt; for 233473, 233475, 233477, 233743, 233744	1					
	112100	NIPPLE; sst; 9/16-18 x 3/8 npt; for 233474, 233476, 233478	1					

车式安装

车式安装配件包（见第 3 页型号说明）

型号：233480、233481、233482、233483、233484、233485、234915、234916、233746、233747、289632、289633、289634、289635、289636、289637、289638、289639、289640 及 289641



零部件

车式安装配件包 (见第 16 页型号说明)

参考号	部件号	说明	数量	参考号	部件号	说明	数量
1	233500	PUMP, diaphragm; aluminum; for 233480, 233482, 233484, 233746, 233747	1			For guns 288938, 288945, 244399, 288969, 288972, 288966, 289110, 289111, and 289109 see manual 312414	
	233501	PUMP, diaphragm; sst; for 233481, 233483, 233485	1	288938	GUN, AirPro HVLP spray; for 233484, 233485		1
2	238909	GROUND WIRE & CLAMP ASSY	1	288945	GUN, AirPro Compliant spray; for 234915, 234916		1
3	116311	SCREW, cap, hex hd; 5/16 unc x 5.5 in. (140 mm)	2	288969	GUN, AirPro HVLP Waterborne; for 289632		1
4	197126	BRACKET, control	1	288972	GUN, AirPro Compliant Waterborne; for 289633		1
5	116473	VALVE, air, bleed-type; 1/4 npt (fbe)	1	288966	GUN, AirPro Conventional Waterborne for 289634		1
6	116393	ADAPTER; 1/4 npt (m x f)	1	289110	GUN, AirPro HVLP Stain; for 289635, 289638		1
7	115219	TEE; 1/4 npt(m)	1	289111	GUN, AirPro Compliant Stain; for 289636, 289639		1
8	116514	NUT, regulator	2	289109	GUN, AirPro Conventional Stain; for 289637, 289640		1
9	116513	REGULATOR, air	2	56	116395	ELBOW; cst; 1/4 npt(m) x 3/8 npt(f) swivel; for 233484, 233746, 233747	1
10	162453	NIPPLE; 1/4 npsm x 1/4 npt	1	207123	ELBOW; sst; 3/8 npt(m) x 3/8 npsm(f) swivel; for 233485		1
11	115948	ELBOW; 1/4 npt(m) x 0.312 in. (8 mm) OD tubing	2	57	241976	REGULATOR, fluid; acetal; 0-30 psi (0-0.2 MPa, 0-2 bar) range; includes gauge; for 233484, 233746, 233747; see manual 308325	1
12	buy locally	TUBE; polyethylene; 0.312 in. (8 mm) OD	0.5 ft	214895	REGULATOR, fluid; sst 0-100 psi (0-0.6 MPa, 0-7 bar) range; for 233485; see manual 307212		1
14	114363	VALVE, ball, fluid; sst; 3/8 npt (fbe)	1	58	187874	GAUGE, pressure fluid; sst; for 233485	1
15	116314	ELBOW; 3/8 npt(m) x 0.25 in. (6 mm) OD tubing	1	59	165198	NIPPLE; cst; 1/4 npt x 3/8 npt; for 233484, 233746, 233747	1
16	buy locally	TUBE; polyethylene; 0.25 in. (6 mm) OD	5.3 ft	59	171195	NIPPLE; sst; 3/8 npsm x 3/8 npt; for 233485	1
22	197449	SPACER	4	60	233499	HOSE ASSY; sst fittings; 3/8 npsm(f) nylon fluid hose; 1/4 npsm(f) air hose; 25 ft (7.6 m); for 233483, 233485, 233482, 233484	1
23	218798	STRAINER	1	240425	HOSE ASSY, electrostatic; 3/8 npsm(f) nylon fluid hose; 1/4 npsm(f) air hose with ground wire and left-hand thread; 25 ft (7.6 m); for 233746, 233747, and 289641		1
30	110436	GAUGE, pressure, air	2	77	100058	SCREW, cap, hex hd; 1/4-20 x 1.5 in. (38 mm)	4
31	233581	CART ASSEMBLY	1	79	102040	NUT, lock; nylon insert; 1/4-20	4
39	104034	WASHER; 5/16 size	6				
40	111040	NUT, lock; nylon insert; 5/16-18	2				
45	113786	TEE; cst; 3/8 npt(m); for 233480, 233482, 233484, 233746, 233747	1				
	116400	TEE; sst; 3/8 npt(m); for 233481, 233483, 233485	1				
46	244432	HOSE, suction; aluminum and LDPE; for 233480, 233482, 233484, 233746, 233747	1				
	244433	HOSE, suction; sst; for 233481, 233483, 233485	1				
47	116350	BUSHING; sst; 3/4 npt(m) x 3/8 npt(f)	1				
48	162485	NIPPLE; cst; 3/8 npsm x 3/8 npt; for 233480, 233482, 233484, 233746, 233747	1				
	112100	NIPPLE; cst, 3/8 npsm x 3/8 npt; for 233481, 233483, 233485	1				
55		For guns L40T10, L60T10, and L85T10 see manual 3A2494					
	L40T10	GUN, Pro Xp 40 electrostatic; for 233746	1				
	L60T10	GUN, Pro Xp 60 electrostatic; for 233747	1				
	L85T10	GUN, Pro Xp 85 electrostatic; for 289641	1				

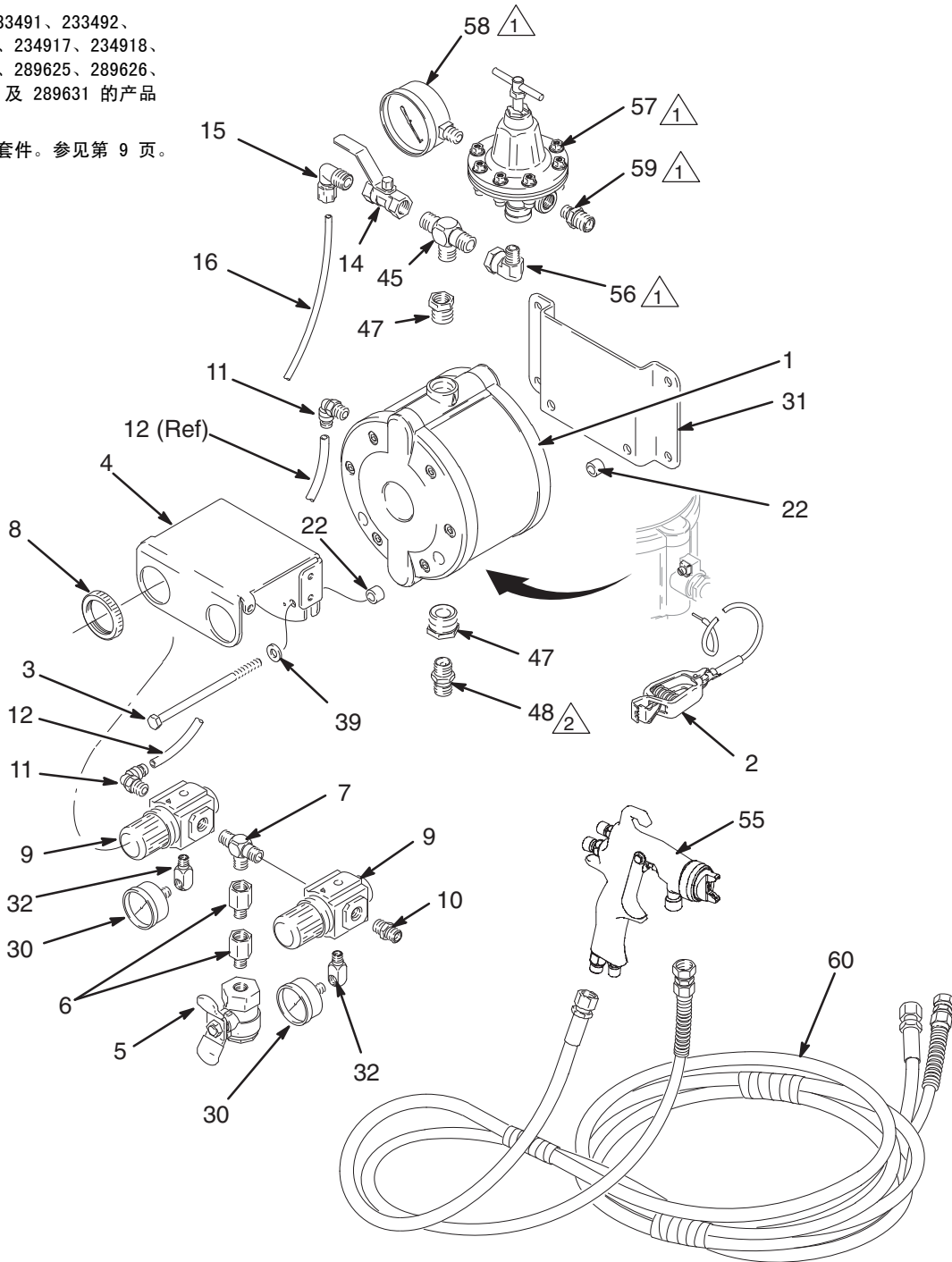
壁式安装

壁式安装配件包（参见第 3 页型号说明）

型号：233487、233488、233489、233490、233491、233492、234917、234918、233748、233749、289622、289623、289624、289625、289626、289627、289628、289629、289630 及 289631

△₁ 仅限于型号 233491、233492、233748、233749、234917、234918、289622、289623、289625、289626、289628、289629 及 289631 的产品 56 - 59。

△₂ 请另行订购吸料套件。参见第 9 页。



ti1012b

零部件

壁式安装配件包 (参见第 18 页型号说明)

参考号	部件号	说明	数量	参考号	部件号	说明	数量
1	233500	PUMP, diaphragm; aluminum; for 233487, 233489, 233491, 233748, 233749	1			For guns 288931, 288945, 288945, 288969, 288972, 288966, 289110, 289111, and 289109 see manual 312414	
	233501	PUMP, diaphragm; sst; for 233488, 233490, 233492	1	288969	GUN, AirPro HVLP Waterborne; for 289622		1
2	238909	GROUND WIRE & CLAMP ASSY	1	288972	GUN, AirPro Compliant Waterborne; for 289623		1
3	116311	SCREW, cap, hex hd; 5/16 unc x 5.5 in. (140 mm)	2	288966	GUN, AirPro Conventional Waterborne; for 289624		1
4	197126	BRACKET, control	1	289110	GUN, AirPro HVLP Stain; for 289625, 289628; see manual 312414		1
5	116473	VALVE, air, bleed-type; 1/4 npt(fbe)	1	289111	GUN, AirPro Compliant Stain; for 289626, 289629		1
6	116393	ADAPTER; 1/4 npt (m x f)	2	289109	GUN, AirPro Conventional Stain; for 289627, 289630		1
7	115219	TEE; 1/4 npt(m)	1	56	116395	ELBOW; cst; 1/4 npt(m) x 3/8 npt(f) swivel; for 233491, 233748, 233749	1
8	116514	NUT, regulator	2		207123	ELBOW; sst; 3/8 npt(m) x 3/8 npsm(f) swivel; for 233492	1
9	116513	REGULATOR, air	2	57	241976	REGULATOR, fluid; acetal; 0-30 psi (0-0.2 MPa, 0-2 bar) range; includes gauge; for 233491, 233748, 233749; see manual 308325	1
10	162453	NIPPLE; 1/4 npsm x 1/4 npt	1		214895	REGULATOR, fluid; sst 0-100 psi (0-0.6 MPa, 0-7 bar) range, for 233492; see manual 307212	1
11	115948	ELBOW; 1/4 npt(m) x 0.312 in. (8 mm) OD tubing	2	58	187874	GAUGE, pressure, fluid; sst; for 233492	1
12	buy locally	TUBE; polyethylene; 0.312 in. (8 mm) OD	0.5 ft	59	165198	NIPPLE; cst; 1/4 npt x 3/8 npt; for 233491, 233748, 233749	1
14	114363	VALVE, ball, fluid; sst; 3/8 npt(fbe)	1	60	233499	HOSE ASSY; sst fittings; 3/8 npsm(f) nylon fluid hose; 1/4 npsm(f) air hose; 25 ft (7.6 m); for 233490, 233492, 233489, 233491	1
15	116314	ELBOW; 3/8 npt(m) x 0.25 in. (6 mm) OD tubing	1		240425	HOSE ASSY, electrostatic; 3/8 npsm(f) nylon fluid hose; 1/4 npsm(f) air hose with ground wire and left-hand thread; 25 ft (7.6 m); for 233748, 233749, and 289631	1
16	buy locally	TUBE; polyethylene; 0.25 in. (6 mm) OD	6.3 ft				
22	197449	SPACER	4				
30	108190	GAUGE, pressure, air	2				
31	197426	BRACKET, wall mount	1				
32	191892	FITTING, elbow, street; 90°	2				
39	104034	WASHER; 5/16 size	2				
45	113786	TEE; cst; 3/8 npt(m); for 233487, 233489, 233491, 233748, 233749	1				
	116400	TEE; sst; 3/8 npt(m); for 233488, 233490, 233492	1				
47	116350	BUSHING; sst; 3/4 npt(m) x 3/8 npt(f)	1				
48	162485	NIPPLE; cst; 3/8 npsm x 3/8 npt; for 233487, 233489, 233491, 233748, 233479	1				
	112100	NIPPLE; sst; 9/16-18 x 3/8 npt; for 233488, 233490, 233492	1				
55	For guns L40T10, L60T10, and L85T10 see manual 3A2494						
	L40T10	GUN, Pro Xp 40 electrostatic; for 233748	1				
	L60T10	GUN, Pro Xp 60 electrostatic; for 233749	1				
	L85T10	GUN, Pro Xp 85 electrostatic; for 289631	1				

技术数据

类别	数据
最大流体工作压力	100 磅 / 平方英寸 (0.7 兆帕, 7 巴)
最大输入空气压力	100 磅 / 平方英寸 (0.7 兆帕, 7 巴)
最高工作温度	120°F (49°C)
接液部件:	
泵	参见泵说明手册 309303。
喷枪	参见喷枪说明手册 312414 或 3A2494。
流体压力调节器	参见调节器说明手册 307212 或 308325。
流体软管及铝质配件包	尼龙、镀镍碳钢 (cst)、LDPE/ 橡塑材料 (吸料软管) 及铝
流体软管及不锈钢配件包	尼龙、不锈钢 (sst) 及 LDPE/ 橡塑材料 (吸料软管)
流体软管及静电配件包	尼龙、镀镍碳钢 (cst) 及 LDPE/ 橡塑材料 (吸料软管)
流体接头及铝质配件包	镀锌碳钢 (cst)、不锈钢 (sst)、聚丙烯及聚乙烯
流体接头及不锈钢配件包	不锈钢 (sst)、聚丙烯及聚乙烯
桶盖及铝质配件包	镀锌碳钢 (cst)
桶盖及不锈钢配件包	不锈钢 (sst)
重量 (无软管或喷枪):	
壁式安装配件包	铝质: 22 磅 (10 公斤) 不锈钢: 28 磅 (12.7 公斤)
架式安装配件包	铝质: 20 磅 (9.1 公斤) 不锈钢: 27 磅 (12.3 公斤)
车式安装配件包	铝质: 30 磅 (13.6 公斤) 不锈钢: 36 磅 (16.4 公斤)
壁式安装配件包	铝质: 19 磅 (8.6 公斤) 不锈钢: 24 磅 (10.9 公斤)

声压级, 以分贝计 dB(A)* (距离装置 1 米处测量)

输入空气压力	噪音压力
泵: 20 磅 / 平方英寸 (0.14 兆帕, 1.4 巴), 流体调节器: 5 磅 / 平方英寸 (0.035 兆帕, 0.35 巴)	64.7
泵: 40 磅 / 平方英寸 (0.28 兆帕, 2.8 巴), 流体调节器: 15 磅 / 平方英寸 (0.105 兆帕, 1.05 巴)	68.5
泵: 40 磅 / 平方英寸 (0.28 兆帕, 2.8 巴), 无流体调节器	69.1
泵: 40 磅 / 平方英寸 (0.28 兆帕, 2.8 巴), 循环模式	69.2
泵: 60 磅 / 平方英寸 (0.42 兆帕, 4.2 巴), 无流体调节器	72.1

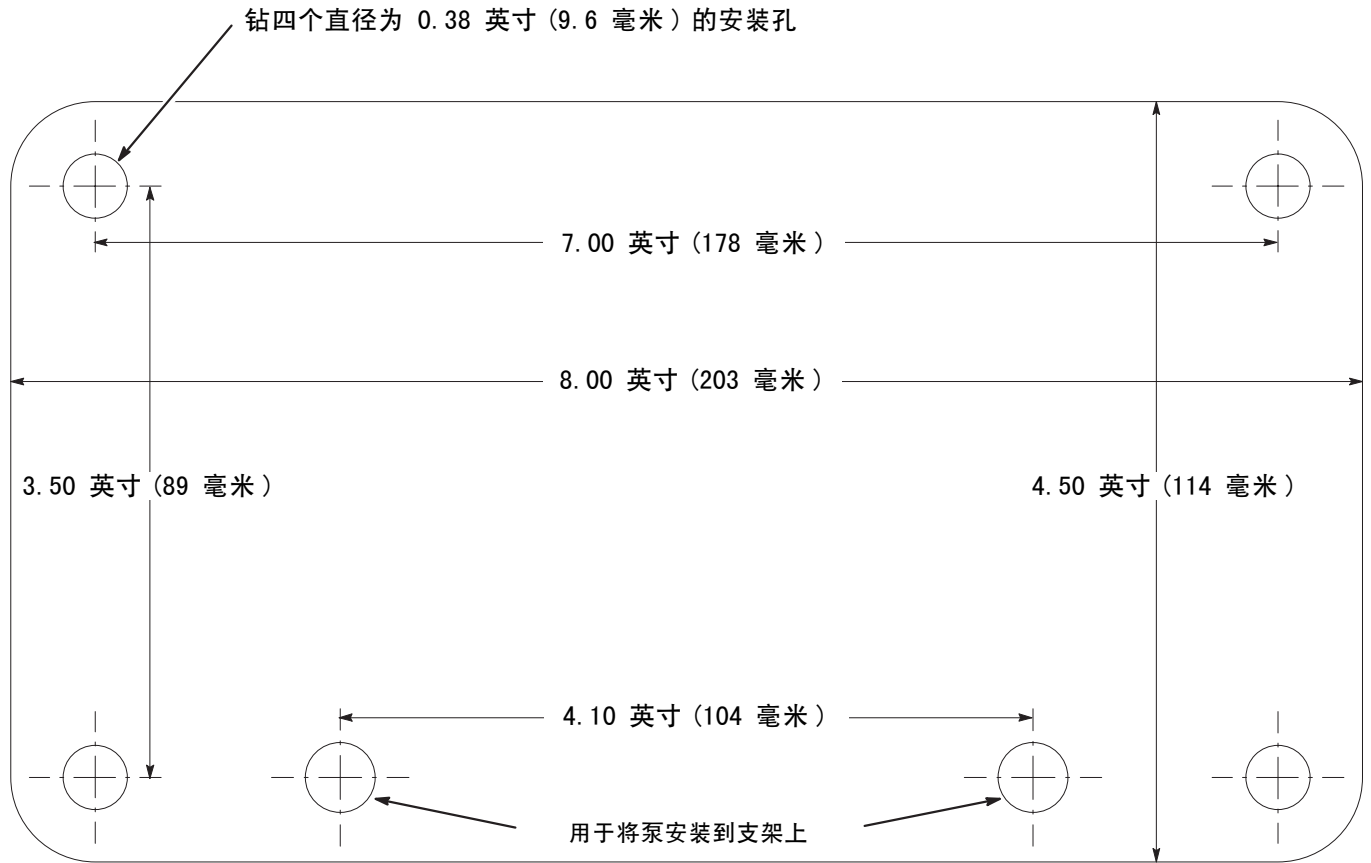
声能级, 以分贝计 dB(A)* (根据 ISO 3744 测试)

输入空气压力	噪音功率
泵: 20 磅 / 平方英寸 (0.14 兆帕, 1.4 巴), 流体调节器: 5 磅 / 平方英寸 (0.035 兆帕, 0.35 巴)	76.3
泵: 40 磅 / 平方英寸 (0.28 兆帕, 2.8 巴), 流体调节器: 15 磅 / 平方英寸 (0.105 兆帕, 1.05 巴)	80.1
泵: 40 磅 / 平方英寸 (0.28 兆帕, 2.8 巴), 无流体调节器	80.8
泵: 40 磅 / 平方英寸 (0.28 兆帕, 2.8 巴), 循环模式	80.8
泵: 60 磅 / 平方英寸 (0.42 兆帕, 4.2 巴), 无流体调节器	83.7

* 仅为裸配件包的噪音读数。参见单独的喷枪手册, 以了解喷枪的噪音数据。

壁式安装模板

用此图作为在墙上钻安装孔的模板。
钻孔前请检查尺寸是否合适以及孔眼位置是否与地面齐平。



Graco Standard Warranty

Graco warrants all equipment manufactured by Graco and bearing its name to be free from defects in material and workmanship on the date of sale to the original purchaser for use. With the exception of any special, extended, or limited warranty published by Graco, Graco will, for a period of thirty-six months from the date of sale, repair or replace any part of the equipment determined by Graco to be defective. This warranty applies only when the equipment is installed, operated and maintained in accordance with Graco's written recommendations.

This warranty does not cover, and Graco shall not be liable for general wear and tear, or any malfunction, damage or wear caused by faulty installation, misapplication, abrasion, corrosion, inadequate or improper maintenance, negligence, accident, tampering, or substitution of non-Graco component parts. Nor shall Graco be liable for malfunction, damage or wear caused by the incompatibility of Graco equipment with structures, accessories, equipment or materials not supplied by Graco, or the improper design, manufacture, installation, operation or maintenance of structures, accessories, equipment or materials not supplied by Graco.

This warranty is conditioned upon the prepaid return of the equipment claimed to be defective to an authorized Graco distributor for verification of the claimed defect. If the claimed defect is verified, Graco will repair or replace free of charge any defective parts. The equipment will be returned to the original purchaser transportation prepaid. If inspection of the equipment does not disclose any defect in material or workmanship, repairs will be made at a reasonable charge, which charges may include the costs of parts, labor, and transportation.

THIS WARRANTY IS EXCLUSIVE, AND IS IN LIEU OF ANY OTHER WARRANTIES, EXPRESS OR IMPLIED, INCLUDING BUT NOT LIMITED TO WARRANTY OF MERCHANTABILITY OR WARRANTY OF FITNESS FOR A PARTICULAR PURPOSE.

Graco's sole obligation and buyer's sole remedy for any breach of warranty shall be as set forth above. The buyer agrees that no other remedy (including, but not limited to, incidental or consequential damages for lost profits, lost sales, injury to person or property, or any other incidental or consequential loss) shall be available. Any action for breach of warranty must be brought within four (4) years of the date of sale.

Graco makes no warranty, and disclaims all implied warranties of merchantability and fitness for a particular purpose in connection with accessories, equipment, materials or components sold but not manufactured by Graco. These items sold, but not manufactured by Graco (such as electric motors, switches, hose, etc.), are subject to the warranty, if any, of their manufacturer. Graco will provide purchaser with reasonable assistance in making any claim for breach of these warranties.

In no event will Graco be liable for indirect, incidental, special or consequential damages resulting from Graco supplying equipment hereunder, or the furnishing, performance, or use of any products or other goods sold hereto, whether due to a breach of contract, breach of warranty, the negligence of Graco, or otherwise.

Graco Information

For the latest information about Graco products, visit www.graco.com.

For patent information, see www.graco.com/patents.

TO PLACE AN ORDER, contact your Graco distributor or call to identify the distributor closest to you:
Phone: 612-623-6921 or **Toll Free:** 1-800-328-0211 **Fax:** 612-378-3505

All written and visual data contained in this document reflects the latest product information available at the time of publication.

Graco reserves the right to make changes at any time without notice.

技术手册原文翻译。This manual contains Chinese. MM 309304

Graco Headquarters: Minneapolis

International Offices: Belgium, China, Japan, Korea

GRACO INC. AND SUBSIDIARIES • P. O. BOX 1441 • MINNEAPOLIS MN 55440-1441 • USA

Copyright 2001, Graco Inc. All Graco manufacturing locations are registered to ISO 9001.

www.graco.com

Revised October 2012