

Πακέτα Xtreme

312442S

EL

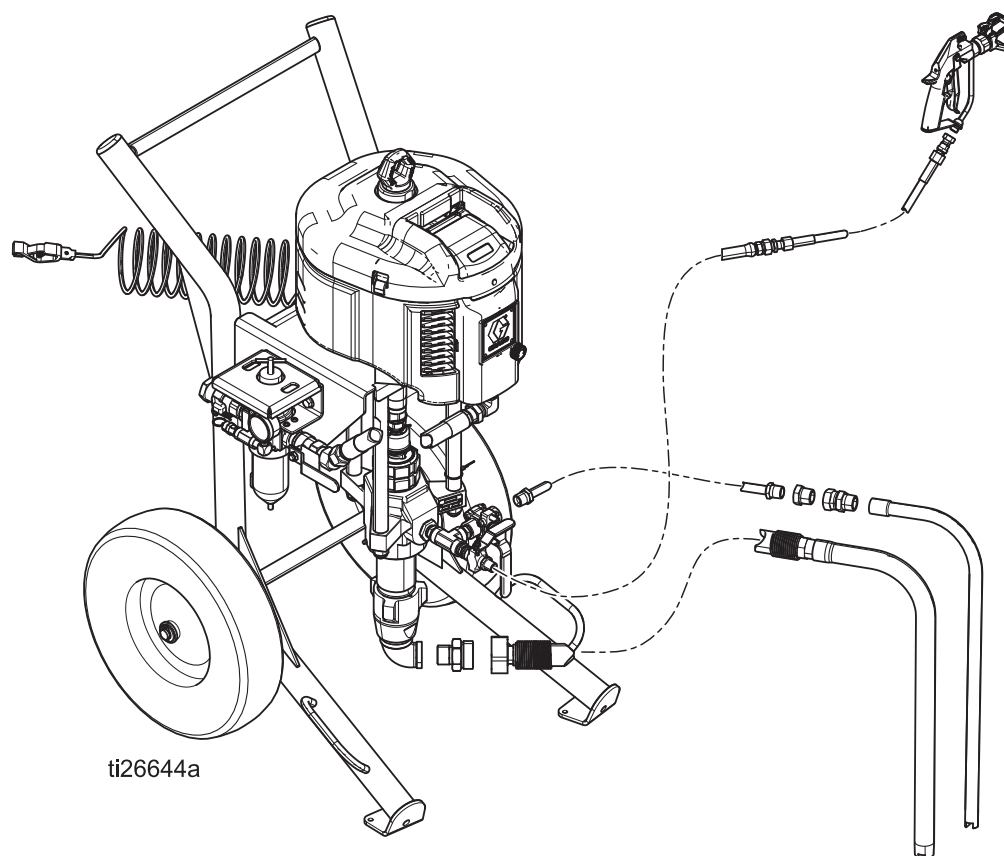
**Πακέτα ψεκασμού υψηλής απόδοσης και υψηλής πίεσης για προστατευτικές επικαλύψεις.
Για επαγγελματική χρήση μόνο.**



Σημαντικές οδηγίες για την ασφάλεια

Διαβάστε όλες τις προειδοποιήσεις και τις οδηγίες σε αυτό το εγχειρίδιο. Φυλάξτε αυτές τις οδηγίες.

Για πληροφορίες σχετικά με τα μοντέλα και τις τιμές μέγιστης πίεσης λειτουργίας, βλ. σελίδα 4.



Περιεχόμενα

Σχετικά εγχειρίδια	3	Εξαρτήματα μηχανήματος βαφής Dura-Flo	40
Μοντέλα	4	Εξαρτήματα – πακέτα μηχανήματος βαφής Dura-Flo	41
Πακέτα μηχανημάτων βαφής	4	Εξαρτήματα καροτσιού	42
Ειδικά πακέτα μηχανημάτων βαφής	5	24Y078 - Καρότσι βαρέως τύπου	42
Πακέτα αντλιών	6	24Y349 - Καρότσι ελαφρού τύπου	42
Προειδοποιήσεις	7	Εξαρτήματα πακέτου αντλίας	43
Αναγνώριση εξαρτημάτων - διάταξη στήριξης καροτσιού ελαφρού τύπου	9	Πακέτα αντλίας με κάτω αντλίες L085C# (λόγος 80:1)	44
Αναγνώριση εξαρτημάτων - διάταξη στήριξης καροτσιού βαρέως τύπου	10	Πακέτα αντλίας με κάτω αντλίες L115C# (λόγος 35:1, 55:1)	45
Αναγνώριση εξαρτημάτων - διάταξη επιτοίχιας στήριξης	11	Πακέτα αντλίας με κάτω αντλίες L145C# και L14AC1 (λόγος 31:1, 46:1, 90:1)	46
Τοποθέτηση	13	Πακέτα αντλίας με κάτω αντλίες L180C# και L18AC1 (λόγος 24:1, 40:1, 70:1)	47
Γείωση	13	Πακέτα αντλίας με κάτω αντλίες L220C# (λόγος 21:1, 30:1, 60:1)	48
Ρύθμιση	13	Πακέτα αντλίας με κάτω αντλίες L250C# (λόγος 50:1)	49
Διαδικασία εκτόνωσης πίεσης	14	Πακέτα αντλίας με κάτω αντλίες L290C# (λόγος 16:1, 25:1, 45:1)	50
Ασφάλεια σκανδάλης	14	Διαστάσεις	51
Προέγχυση/έκπλυση	15	Βάρη	53
Ψεκασμός	17	Διάγραμμα οπών στερέωσης	54
Κυκλοφορία ρευστών ψευδαργύρου	17	Υποστήριγμα διάταξης επιτοίχιας στήριξης	54
Τερματισμός λειτουργίας	18	Παρελκόμενα	55
Συντήρηση	19	Τεχνικά στοιχεία	56
Χρονοδιάγραμμα προληπτικής συντήρησης	19	Πίνακες απόδοσης πακέτων αντλίας	57
Καθημερινή συντήρηση	19	Βασική εγγύηση Graco	60
Προστασία από τη διάβρωση	19	Πληροφορίες σχετικά με τη Graco	60
Συντήρηση καροτσιού	19		
Διατάξεις ελέγχου και ενδεικτικές λυχνίες του DataTrak	20		
Λειτουργία DataTrak	21		
Κατάσταση ρύθμισης	21		
Κατάσταση λειτουργίας	21		
Αντιμετώπιση προβλημάτων	24		
Αφαίρεση κάτω αντλίας Xtreme	25		
Αποσύνδεση και επανασύνδεση της κάτω αντλίας .	25		
Διάταξη επιτοίχιας στήριξης	26		
Εξαρτήματα μηχανήματος βαφής Xtreme χωρίς αέρα	27		
Εξαρτήματα μηχανήματος βαφής Xtreme χωρίς αέρα με πακέτα χοάνης	28		
Εξαρτήματα πακέτου Xtreme διάταξης επιτοίχιας στήριξης	29		
Εξαρτήματα – πακέτα μηχανήματος βαφής Xtreme χωρίς αέρα	30		
Μέρη εξαρτημάτων – Όλα τα πακέτα μηχανήματος βαφής χωρίς αέρα	30		
Κοινά εξαρτήματα	35		
Εξαρτήματα μηχανήματος βαφής Xtreme με υποβοήθηση αέρα	37		
Εξαρτήματα μηχανήματος βαφής ψευδαργύρου ...	38		
Εξαρτήματα – πακέτα μηχανήματος βαφής με υποβοήθηση αέρα και ψευδαργύρου	39		

Σχετικά εγχειρίδια

Εγχειρίδια εξαρτημάτων σε Αγγλικά ΗΠΑ:

Εγχειρίδιο	Περιγραφή
311762	Οδηγίες κάτω αντλίας – εξαρτήματα Xtreme
311238	Οδηγίες αεροκινητήρα – εξαρτήματα NXT
311239	Οδηγίες ενσωματωμένων μονάδων ελέγχου αέρα για αεροκινητήρες NXT - Εξαρτήματα
311486	Κιτ μετατροπής DataTrak™
3A0293	Οδηγίες μονάδων ελέγχου αέρα για καρότσια βαρέως και ελαφρού τύπου – Εξαρτήματα
333507	Κιτ χοάνης ρευστού

Το εγχειρίδιο πακέτων Xtreme διατίθεται στις ακόλουθες γλώσσες. Βλέπε το ακόλουθο διάγραμμα για συγκεκριμένες γλώσσες και τους αντίστοιχους αριθμούς εξαρτημάτων.




Εγχειρίδιο	Γλώσσα
311164	Αγγλικά
312437	Κινεζικά
312438	Ολλανδικά
312439	Φινλανδικά
312440	Γαλλικά
312441	Γερμανικά
312442	Ελληνικά
312443	Ιταλικά
312444	Ιαπωνικά
312445	Κορεατικά
312446	Πορτογαλικά
312447	Ρωσικά
312448	Ισπανικά
312449	Σουηδικά
312450	Τουρκικά

Μοντέλα


Πακέτα μηχανημάτων βαφής

Μηχανήματα βαφής χωρίς αέρα, πακέτα επιτοίχιας στήριξης και πακέτα χοάνης

Ελέγξτε την πινακίδα στοιχείων (ID) του πακέτου σας μηχανήματος βαφής, της διάταξης επιτοίχιας στήριξης ή της χοάνης για τον εξαψήφιο αριθμό εξαρτήματος του πακέτου σας. Χρησιμοποιήστε τον ακόλουθο πίνακα για να καθορίσετε τη σύνθεση του πακέτου σας, βάσει των έξι ψηφίων. Για παράδειγμα, ο αριθμός εξαρτήματος του μηχανήματος βαφής **X 60 D H 1** αντιπροσωπεύει τη μάρκα Xtreme (**X**), το λόγο πίεσης (**60**:1), τον κινητήρα αποπάγωσης (**D**), το καρότσι βαρέως τύπου (**H**) και το πλήρες πακέτο (περιλαμβάνονται το πιστόλι και ο εύκαμπτος) με DataTrak™ (**1**). Για να παραγγείλετε ανταλλακτικά, ανατρέξτε **Εξαρτήματα μηχανήματος βαφής Xtreme χωρίς αέρα** στην ενότητα που ξεκινά στη σελίδα 27. Τα ψηφία στον πίνακα δεν αντιστοιχούν στους αριθμούς αναφοράς στα σχέδια και τους καταλόγους εξαρτημάτων.

PART NO.		SERIAL NO.		SERIES				
MAX AIR WPR			MAX FLUID WPR					
MPa	bar	PSI	MPa	bar	PSI			
MAX TEMP		WEIGHT		MADE IN				
°C		°F		kg lb				
 GRACO INC. P.O. Box 1441 Minneapolis, MN 55440 U.S.A.								ARTWORK NO. 292493 Rev. A

Πινακίδα στοιχείων

 **ΣΗΜΕΙΩΣΗ:** Όλα τα μοντέλα με λόγους πίεσης 25:1 - 70:1 έχουν μέγιστη πίεση αναρρόφησης αέρα 0,7 MPa (7 bar; 100 psi).

Τα μοντέλα με λόγο πίεσης 80:1 έχουν μέγιστη πίεση αναρρόφησης αέρα 0,62 MPa (6,2 bar; 90 psi).

Τα μοντέλα με λόγο πίεσης 90:1 έχουν μέγιστη πίεση αναρρόφησης αέρα 0,55 MPa (5,5 bar; 80 psi).

Χ	60	D		H		1			
	Δεύτερο και τρίτο ψηφίο	Τέταρτο ψηφίο		Πέμπτο ψηφίο		Έκτο ψηφίο			
Πρώτο ψηφίο	Λόγος πίεσης (xx:1)	Κινητήρας / Εξαγωγή		Επιλογή πρόσθετου στήριξης		Πλήρες πακέτο	DataTrak	Χοάνη	Χωρίς ενσωματωμένο φίλτρο ρευστού
X (μάρκα Xtreme)	25	D	Αποπάγωση	H	Βαρέως τύπου	1	✓	✓	
	30	L	Χαμηλή στάθμη θορύβου	L	Ελαφρού τύπου	2		✓	
	35			W	Στήριξη σε τοίχο	3	✓		
	40					4			
	45					5	✓	✓	✓
	46					6	✓		✓
	50					7	✓		✓
	55								
	60								
	70								
	80								
90									

Ειδικά πακέτα μηχανημάτων βαφής

Πακέτο διάταξης επιτοίχιας στήριξης 287978

Το μοντέλο 287978 είναι μονάδα με λόγο 40:1 που περιλαμβάνει κινητήρα χαμηλής στάθμης θορύβου, DataTrak, εξωτερικό φίλτρο και δεν περιλαμβάνει πιστόλι ή εύκαμπτο σωλήνα.

Μηχανήματα βαφής με υποβοήθηση αέρα

Όλα τα μηχανήματα βαφής με υποβοήθηση αέρα περιλαμβάνουν κινητήρα αποπάγωσης, καρότσι βαρέως τύπου, πιστόλι ψεκασμού G40 και εύκαμπτο σωλήνα.

Λόγος πίεσης 30:1 - 287975

Λόγος πίεσης 40:1 - 287976

Μηχανήματα βαφής ψευδαργύρου

Όλα τα μηχανήματα βαφής ψευδαργύρου περιλαμβάνουν κινητήρα αποπάγωσης και καρότσι βαρέως τύπου. Τα μοντέλα 287973 και 287974 περιλαμβάνουν, επίσης, πιστόλι ψεκασμού Silver και εύκαμπτο σωλήνα.

Λόγος πίεσης 25:1 - 287971

Λόγος πίεσης 40:1 - 287972

Λόγος πίεσης 25:1 - 287973

Λόγος πίεσης 40:1 - 287974

Μηχανήματα βαφής Dura-Flo™

Όλα τα μηχανήματα βαφής Dura-Flo περιλαμβάνουν κινητήρα αποπάγωσης, καρότσι βαρέως τύπου και πακέτο αντλίας Dura-Flo. Μόνο το μοντέλο 287980 περιλαμβάνει πιστόλι και εύκαμπτο σωλήνα.

Λόγος πίεσης 23:1 - 287979

Λόγος πίεσης 23:1 - 287980

Λόγος πίεσης 32:1 - 287981

Διαμορφώσιμα πακέτα καροτσιών



ΣΗΜΕΙΩΣΗ: Τα διαμορφώσιμα πακέτα καροτσιών δεν περιλαμβάνουν κάτω αντλίες. Συνδυάστε αυτά τα πακέτα με οποιαδήποτε κάτω αντλία Xtreme (145cc - 290cc) για πακέτο μηχανήματος βαφής.

Όλα τα μοντέλα περιλαμβάνουν διατάξεις ελέγχου αέρα, συνδετικές ράβδους, κιτ ζεύξης και σωλήνα αναρρόφησης. Χρησιμοποιήστε τον ακόλουθο πίνακα για να καθορίσετε τη σύνθεση του πακέτου σας καροτσιού, βάσει των έξι ψηφίων. Για παράδειγμα, ο αριθμός πακέτου καροτσιού **X N3 D H 2** αντιπροσωπεύει τη μάρκα Xtreme (**X**), τον κινητήρα (**NXT3400**), τον κινητήρα αποπάγωσης (**D**), το καρότσι βαρέως τύπου (**H**) και το απλό πακέτο με το DataTrak™ (**2**).

X	N3		D		H		2	
Πρώτο ψηφίο	Δεύτερο και τρίτο ψηφίο		Τέταρτο ψηφίο		Πέμπτο ψηφίο		Έκτο ψηφίο	
		Κινητήρας		Εξαγωγή		Επιλογή πρόσθετου στήριξης		DataTrak
X (μάρκα Xtreme)	N3	NXT3400	D	Αποπάγωση	H	Βαρέως τύπου	2	✓
	N6	NXT6500			L	Ελαφρού τύπου	4	


Πακέτα αντλιών

Ελέγξτε την πινακίδα στοιχείων (ID) του πακέτου σας αντλίας για τον εξαψήφιο αριθμό εξαρτήματος του πακέτου σας αντλίας. Για παράδειγμα, ο αριθμός εξαρτήματος αντλίας **P 30 M C 1** αντιπροσωπεύει την αντλία (**P**), το λόγο πίεσης (**30 :1**), τον κινητήρα εξαγωγής χαμηλής στάθμης θορύβου με DataTrak™ (**M**), την κατασκευή από ανθρακοχάλυβα (**C**) και την απουσία ενσωματωμένου φίλτρου ή διατάξεων ελέγχου αέρα (**1**).

Για να παραγγείλετε ανταλλακτικά, ανατρέξτε **Εξαρτήματα πακέτου αντλίας** στην ενότητα που ξεκινά στη σελίδα 43. Τα ψηφία στον πίνακα δεν αντιστοιχούν στους αριθμούς αναφοράς στα σχέδια και τους καταλόγους εξαρτημάτων.

PART NO.		SERIAL		SERIES	
MAX AIR WPR					
MPa		bar		PSI	
MAX FLUID WPR					
MPa		bar		PSI	
Artwork 293037					

Πινακίδα στοιχείων

 **ΣΗΜΕΙΩΣΗ:** Τα μοντέλα με λόγους πίεσης 16:1 - 70:1 έχουν μέγιστη πίεση αναρρόφησης αέρα 0,7 MPa (7 bar; 100 psi).









Τα μοντέλα με λόγο πίεσης 80:1 έχουν μέγιστη πίεση αναρρόφησης αέρα 0,62 MPa (6,2 bar; 90 psi).

Τα μοντέλα με λόγο πίεσης 90:1 έχουν μέγιστη πίεση αναρρόφησης αέρα 0,55 MPa (5,5 bar; 80 psi).






P	30	M			C	1		
Πρώτο ψηφίο	Δεύτερο και τρίτο ψηφίο	Τέταρτο ψηφίο			Πέμπτο ψηφίο		Έκτο ψηφίο	
	Λόγος πίεσης (xx:1)	Εξαγωγή	Επικοινωνία		Κατασκευή κάτω αντλίας		Ενσωματωμένο φίλτρο	Διατάξεις ελέγχου αέρα
P (αντλίες)	16	D	Αποπάγωση	κανένα	C	Ανθρακοχάλυβας	1	
	21	E	Αποπάγωση	DataTrak			2	✓
	24	L	Χαμηλή στάθμη θορύβου	κανένα			3	✓
	25	M	Χαμηλή στάθμη θορύβου	DataTrak			4	✓
	30							
	31							
	35							
	40							
	45							
	46							
	50							
	55							
	60							
	70							
	80							
90								

Προειδοποιήσεις

Οι ακόλουθες προειδοποιήσεις αφορούν τη ρύθμιση, χρήση, γείωση, συντήρηση και επισκευή του παρόντος εξοπλισμού. Το θαυμαστικό αφορά γενική προειδοποίηση και το σύμβολο κινδύνου αναφέρεται σε κινδύνους σχετικούς με διαδικασίες. Όταν αυτά τα σύμβολα εμφανίζονται στο κυρίως κείμενο του παρόντος εγχειριδίου ή σε ετικέτες προειδοποίησης, παραπέμπουν σε αυτές τις προειδοποιήσεις. Μέσα στο κείμενο αυτού του εγχειριδίου, όπου βρίσκουν εφαρμογή, μπορεί να εμφανιστούν σύμβολα κινδύνου και προειδοποιήσεις συγκεκριμένων προϊόντων που δεν καλύπτονται στην παρούσα ενότητα.

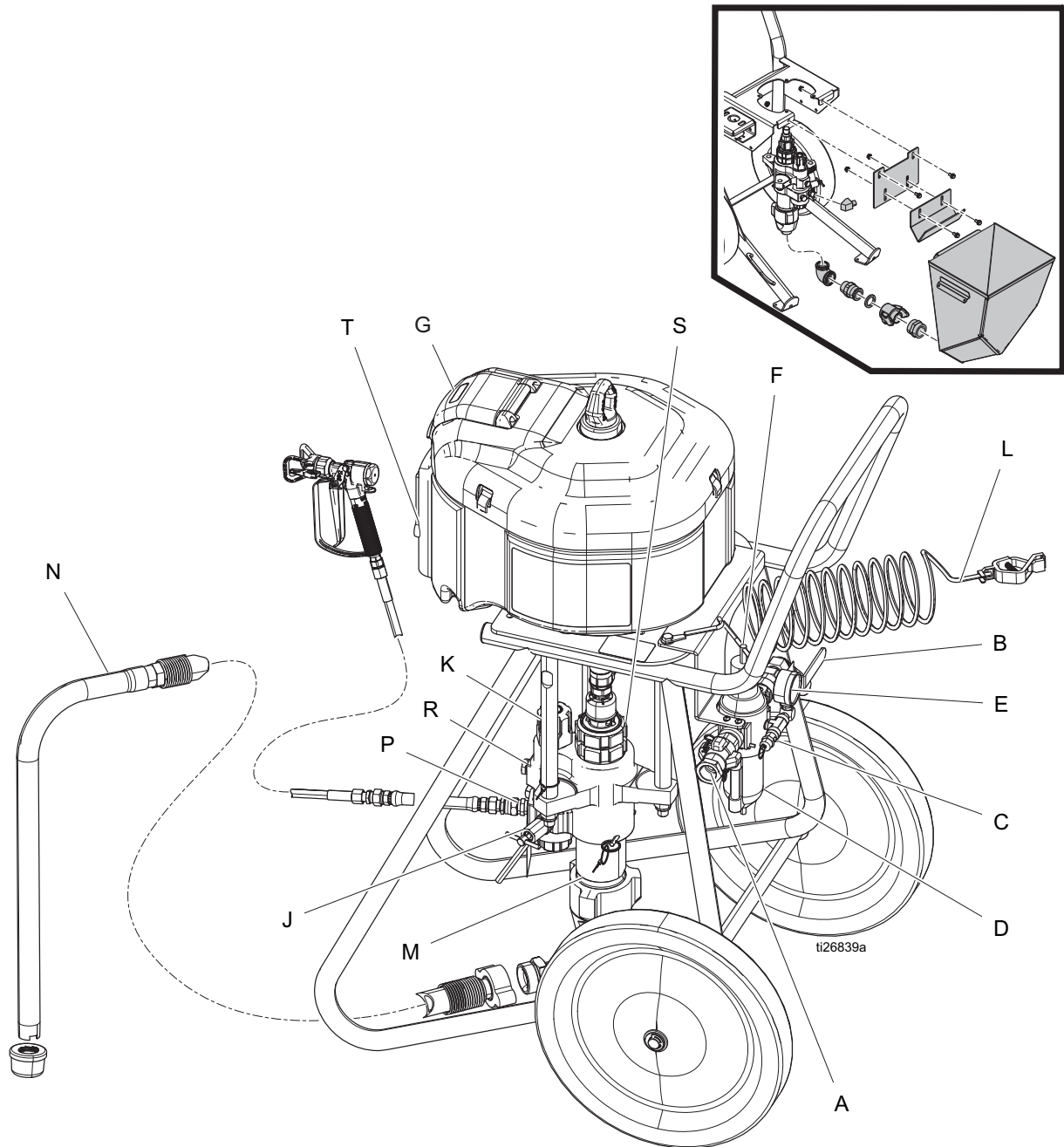
 ΠΡΟΕΙΔΟΠΟΙΗΣΗ	
  	<p>ΚΙΝΔΥΝΟΣ ΠΥΡΚΑΓΙΑΣ ΚΑΙ ΕΚΡΗΞΗΣ</p> <p>Οι εύφλεκτες αναθυμιάσεις, όπως οι αναθυμιάσεις διαλυτών και βαφών, στον χώρο εργασίας μπορεί να αναφλεγούν ή να προκαλέσουν έκρηξη. Το χρώμα ή ο διαλύτης που ρέει εντός του εξοπλισμού μπορεί να προκαλέσει σπινθηρισμό από στατικό ηλεκτρισμό. Για να αποτρέψετε το ενδεχόμενο πυρκαγιάς ή έκρηξης:</p> <ul style="list-style-type: none"> Χρησιμοποιείτε τον εξοπλισμό μόνο σε καλά αεριζόμενο χώρο. Απομακρύνετε όλες τις πηγές ανάφλεξης, όπως φλόγες έναυσης, τσιγάρα, φορητά ηλεκτρικά φωτιστικά και πλαστικά υφάσματα κάλυψης (πιθανότητα ηλεκτροστατικού σπινθήρα). Γειώνετε όλες τις συσκευές στον χώρο εργασίας. Βλ. οδηγίες Γείωσης. Ποτέ μην ψεκάζετε ούτε να ξεπλένετε διαλύτη σε υψηλή πίεση. Απομακρύνετε από το χώρο εργασίας όλα τα υπολείμματα, συμπεριλαμβανομένων των υπολειμμάτων διαλύτη, υφασμάτων και βενζίνης. Μην συνδέετε ούτε να αποσυνδέετε τα καλώδια ηλεκτρικής τροφοδοσίας και μην ανοιγοκλείετε διακόπτες τροφοδοσίας ή φωτός όταν υπάρχουν εύφλεκτες αναθυμιάσεις. Χρησιμοποιείτε μόνο γειωμένους εύκαμπτους σωλήνες. Όταν πιέζετε τη σκανδάλη μέσα στο δοχείο, κρατάτε το πιστόλι σταθερά στο πλάι του γειωμένου δοχείου. Μην χρησιμοποιήσετε επενδύσεις δοχείων, εκτός εάν είναι αντιστατικές ή αγώγιμες. Διακόψτε αμέσως τη λειτουργία εάν δείτε ή αισθανθείτε ηλεκτροστατικούς σπινθήρες. Μην χρησιμοποιείτε τον εξοπλισμό έως ότου εντοπίσετε και αποκαταστήσετε το πρόβλημα. Στο χώρο εργασίας πρέπει να υπάρχει πυροσβεστήρας που να είναι σε καλή κατάσταση λειτουργίας.
	<p>ΚΙΝΔΥΝΟΣ ΑΠΟ ΤΗΝ ΜΠΑΤΑΡΙΑ</p> <p>Κατά την αντικατάσταση των μπαταριών ενδέχεται να δημιουργηθεί σπινθήρας. Η μπαταρία μπορεί να προκαλέσει έκρηξη, εάν δεν τη χειριστείτε σωστά:</p> <ul style="list-style-type: none"> Πρέπει να χρησιμοποιείτε τον καθορισμένο τύπο μπαταρίας για τον εξοπλισμό. Αντικαθιστάτε τη μπαταρία μόνο σε ακίνδυνο χώρο, μακριά από εύφλεκτα ρευστά ή αναθυμιάσεις.
  	<p>ΚΙΝΔΥΝΟΣ ΤΡΑΥΜΑΤΙΣΜΟΥ ΑΠΟ ΕΓΧΥΣΗ ΣΤΟ ΔΕΡΜΑ</p> <p>Το ρευστό υψηλής πίεσης από το πιστόλι, οι διαρροές από τον εύκαμπο σωλήνα ή τα σπασμένα εξαρτήματα διαπερνούν το δέρμα. Το τραύμα μπορεί να μοιάζει με απλό κόψιμο, αλλά πρόκειται για σοβαρό τραυματισμό, ο οποίος ενδέχεται να καταλήξει σε ακρωτηριασμό. Αναζητήστε άμεση χειρουργική αντιμετώπιση.</p> <ul style="list-style-type: none"> Μην βάφετε χωρίς προφυλακτήρα μπεκ και χωρίς προφυλακτήρα σκανδάλης. Ασφαλίζετε πάντα τη σκανδάλη όταν δεν χρησιμοποιείτε το μηχάνημα βαφής. Μην σημαδεύετε ποτέ με το πιστόλι βαφής άτομα ή μέρη του σώματος. Μην βάζετε τα χέρια μπροστά από το μπεκ ψεκασμού. Μην χρησιμοποιείτε τα χέρια, το σώμα, τα γάντια σας ή κάποιο ύφασμα για τη διακοπή ή την εκτροπή τυχόν διαρροής. Εκτελείτε τη Διαδικασία Εκτόνωσης της Πίεσης που περιγράφεται στο εγχειρίδιο όταν διακόπτετε τη βαφή και πριν προβείτε σε καθαρισμό, έλεγχο ή συντήρηση του εξοπλισμού.

! ΠΡΟΕΙΔΟΠΟΙΗΣΗ

	<p>ΚΙΝΔΥΝΟΣ ΑΠΟ ΕΣΦΑΛΜΕΝΟ ΧΕΙΡΙΣΜΟ ΤΟΥ ΕΞΟΠΛΙΣΜΟΥ</p> <p>Τυχόν εσφαλμένος χειρισμός του εξοπλισμού μπορεί να προκαλέσει θάνατο ή σοβαρό τραυματισμό.</p> <ul style="list-style-type: none"> • Μην χρησιμοποιείτε τη συσκευή όταν είστε κουρασμένοι ή όταν βρίσκεστε υπό την επήρεια φαρμάκων ή αλκοόλ. • Μην υπερβαίνετε τη μέγιστη πίεση λειτουργίας ή την ονομαστική θερμοκρασία του εξαρτήματος με τη χαμηλότερη ονομαστική τιμή. Ανατρέξτε στην ενότητα Τεχνικά στοιχεία, σε όλα τα εγχειρίδια εξοπλισμού. • Χρησιμοποιείτε ρευστά και διαλύτες συμβατά με τα διαβρεχόμενα εξαρτήματα του εξοπλισμού. Ανατρέξτε στην ενότητα Τεχνικά στοιχεία, σε όλα τα εγχειρίδια εξοπλισμού. Διαβάστε τις προειδοποιήσεις του κατασκευαστή του ρευστού και του διαλύτη. Για λεπτομερείς πληροφορίες σχετικά με το υλικό που έχετε στη διάθεσή σας, ζητήστε τα δελτία MSDS (Δελτίο Δεδομένων Ασφάλειας Υλικών) από το διανομέα ή το κατάστημα πώλησης του υλικού. • Μην απομακρύνετε από τον χώρο εργασίας όταν ο εξοπλισμός είναι ενεργοποιημένος ή βρίσκεται υπό πίεση. • Όταν ο εξοπλισμός δεν χρησιμοποιείται, απενεργοποιείτε όλο τον εξοπλισμό και ακολουθείτε τη Διαδικασία εκτόνωσης πίεσης. • Ελέγχετε τον εξοπλισμό καθημερινά. Φροντίζετε για την άμεση επισκευή ή αντικατάσταση οιασδήποτε εξαρτημάτων που φέρουν φθορές ή βλάβες, χρησιμοποιώντας μόνο γνήσια ανταλλακτικά του κατασκευαστή. • Μην επιφέρετε μετατροπές ή τροποποιήσεις στον εξοπλισμό. Τυχόν τροποποιήσεις ή μετατροπές στον εξοπλισμό μπορεί να καταστήσουν άκυρες τις εγκρίσεις των αντιπροσωπειών και να προκαλέσουν κινδύνους για την ασφάλεια. • Βεβαιωθείτε ότι όλος ο εξοπλισμός είναι κατάλληλος και εγκεκριμένος για το περιβάλλον στο οποίο τον χρησιμοποιείτε. • Χρησιμοποιείτε τον εξοπλισμό μόνο για τη χρήση για την οποία προορίζεται. Για περισσότερες πληροφορίες, απευθυνθείτε στο διανομέα. • Φροντίστε ώστε οι εύκαμπτοι σωλήνες και τα καλώδια να μην διέρχονται από περιοχές κίνησης και να μην έρχονται σε επαφή με αιχμηρές άκρες, κινητά μέρη και θερμές επιφάνειες. • Μην συστρέψετε και μην λυγίζετε πολύ τους εύκαμπτους σωλήνες, και μην χρησιμοποιείτε τους εύκαμπτους σωλήνες για να σύρετε τον εξοπλισμό. • Κρατήστε τα παιδιά και τα ζώα μακριά από τον χώρο εργασίας. • Τηρείτε όλους τους ισχύοντες κανονισμούς ασφαλείας.
 	<p>ΚΙΝΔΥΝΟΣ ΑΠΟ ΚΙΝΗΤΑ ΕΞΑΡΤΗΜΑΤΑ</p> <p>Τα δάχτυλα και άλλα μέρη του σώματος μπορεί να πιαστούν ή να ακρωτηριαστούν από κινητά εξαρτήματα.</p> <ul style="list-style-type: none"> • Αποφεύγετε την επαφή με κινητά εξαρτήματα. • Μην χειρίζεστε τον εξοπλισμό όταν οι προστατευτικοί προφυλακτήρες ή τα καλύμματα έχουν αφαιρεθεί. • Εξοπλισμός ο οποίος βρίσκεται υπό πίεση ενδέχεται να τεθεί σε λειτουργία χωρίς προειδοποίηση. Πριν ελέγξετε, μετακινήσετε ή συντηρήσετε τον εξοπλισμό, ακολουθήστε τη Διαδικασία Εκτόνωσης Πίεσης που περιγράφεται στο παρόν εγχειρίδιο. Αποσυνδέετε τον εξοπλισμό από το ρεύμα ή την παροχή αέρα.
	<p>ΚΙΝΔΥΝΟΣ ΑΠΟ ΤΟΞΙΚΑ ΡΕΥΣΤΑ Ή ΑΝΑΘΥΜΙΑΣΕΙΣ</p> <p>Υπάρχει κίνδυνος σοβαρού τραυματισμού ή θανάτου σε περίπτωση επαφής των τοξικών ρευστών ή των αναθυμιάσεων με τα μάτια ή το δέρμα ή σε περίπτωση εισπνοής ή κατάποσής τους.</p> <ul style="list-style-type: none"> • Διαβάστε το MSDS (Δελτίο Δεδομένων Ασφάλειας Υλικών) για να ενημερωθείτε σχετικά με τους συγκεκριμένους κινδύνους από τα ρευστά που χρησιμοποιείτε. • Αποθηκεύετε το επικίνδυνο ρευστό σε εγκεκριμένα δοχεία και φροντίζετε για την απόρριψή του σύμφωνα με τις ισχύουσες οδηγίες.
	<p>ΜΕΣΑ ΑΤΟΜΙΚΗΣ ΠΡΟΣΤΑΣΙΑΣ</p> <p>Φοράτε τον κατάλληλο προστατευτικό εξοπλισμό όταν βρίσκεστε στον χώρο εργασίας, προκειμένου να αποφύγετε σοβαρούς τραυματισμούς, για παράδειγμα βλάβες όρασης, απώλεια ακοής, εισπνοή τοξικών αναθυμιάσεων και εγκαύματα. Ο προστατευτικός εξοπλισμός περιλαμβάνει, μεταξύ άλλων:</p> <ul style="list-style-type: none"> • Προστατευτικά γυαλιά και προστατευτικά ακοής. • Αναπνευστικές συσκευές, προστατευτικός ρουχισμός και γάντια, όπως συστήνεται από τον κατασκευαστή των ρευστών και των διαλυτών.

Αναγνώριση εξαρτημάτων - διάταξη στήριξης καρτσιού ελαφρού τύπου

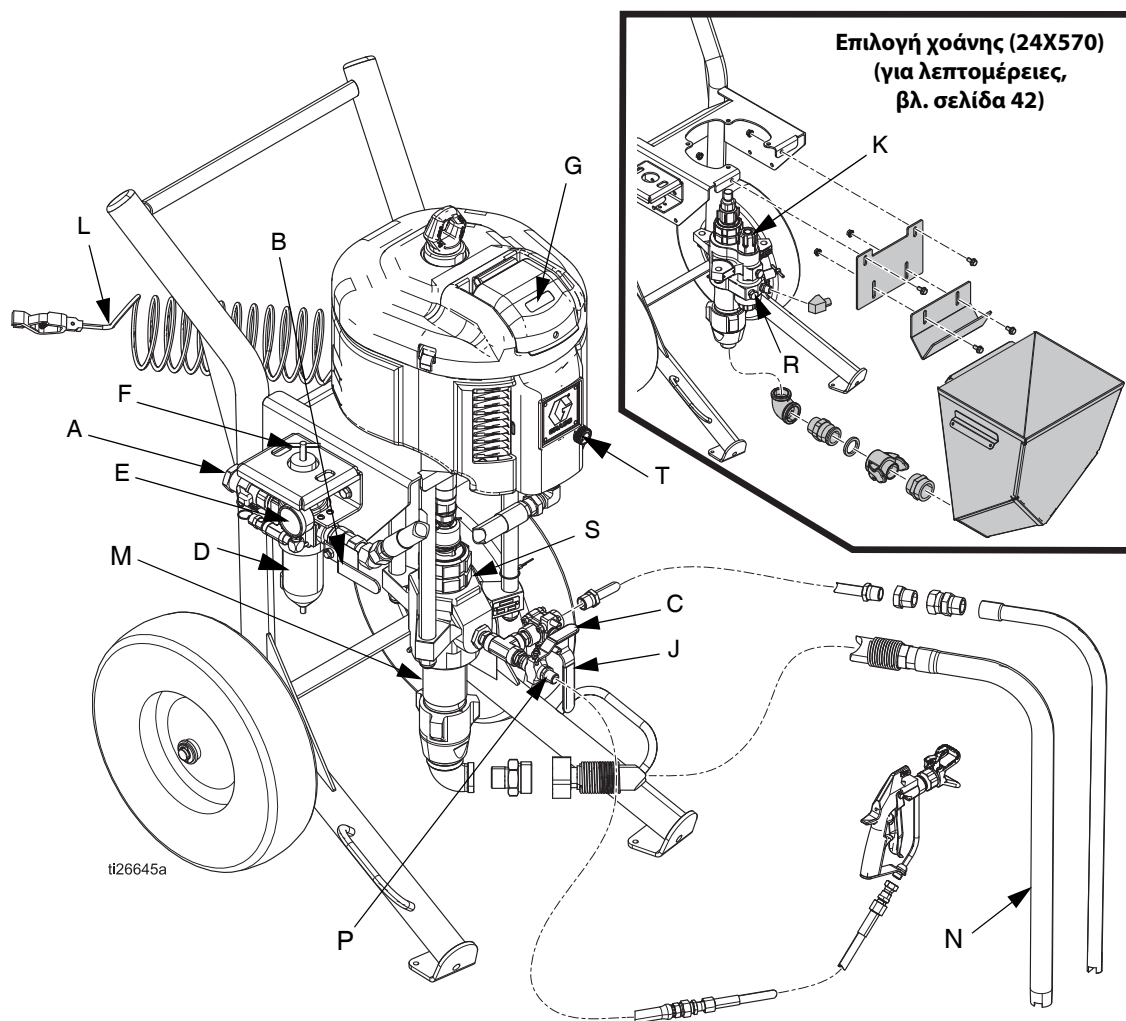
- | | | | |
|---|--|---|---|
| A | Είσοδος αέρα, 3/4 ηrt(f) | K | Φίλτρο ρευστού |
| B | Κεντρική βαλβίδα αέρα τύπου εξαέρωσης (απαιτείται) | L | Καλώδιο γείωσης (απαιτείται) |
| C | Βαλβίδα εκτόνωσης πίεσης αέρα | M | Κάτω αντλία |
| D | Φίλτρο αέρα (κρυμμένο) | N | Εύκαμπτος σωλήνας αναρρόφησης και σωλήνας |
| E | Μετρητής πίεσης αέρα | P | Έξοδος ρευστού |
| F | Κουμπί προσαρμογής ρυθμιστή αέρα | R | Προαιρετική έξοδος ρευστού, για δεύτερο πιστόλι |
| G | Θέση DataTrak™
(βλ. σελίδα 20, δεν υπάρχει σε όλα τα μοντέλα) | S | Στεγανοποιητικό περικόχλιο |
| J | Βαλβίδα αποστράγγισης/εκκένωσης ρευστού (απαιτείται) | T | Διάταξη ελέγχου αποπάγωσης |



Σχ. 1: Μηχάνημα βαφής χωρίς αέρα (Airless)

Αναγνώριση εξαρτημάτων - διάταξη στήριξης καροτσιού βαρέως τύπου

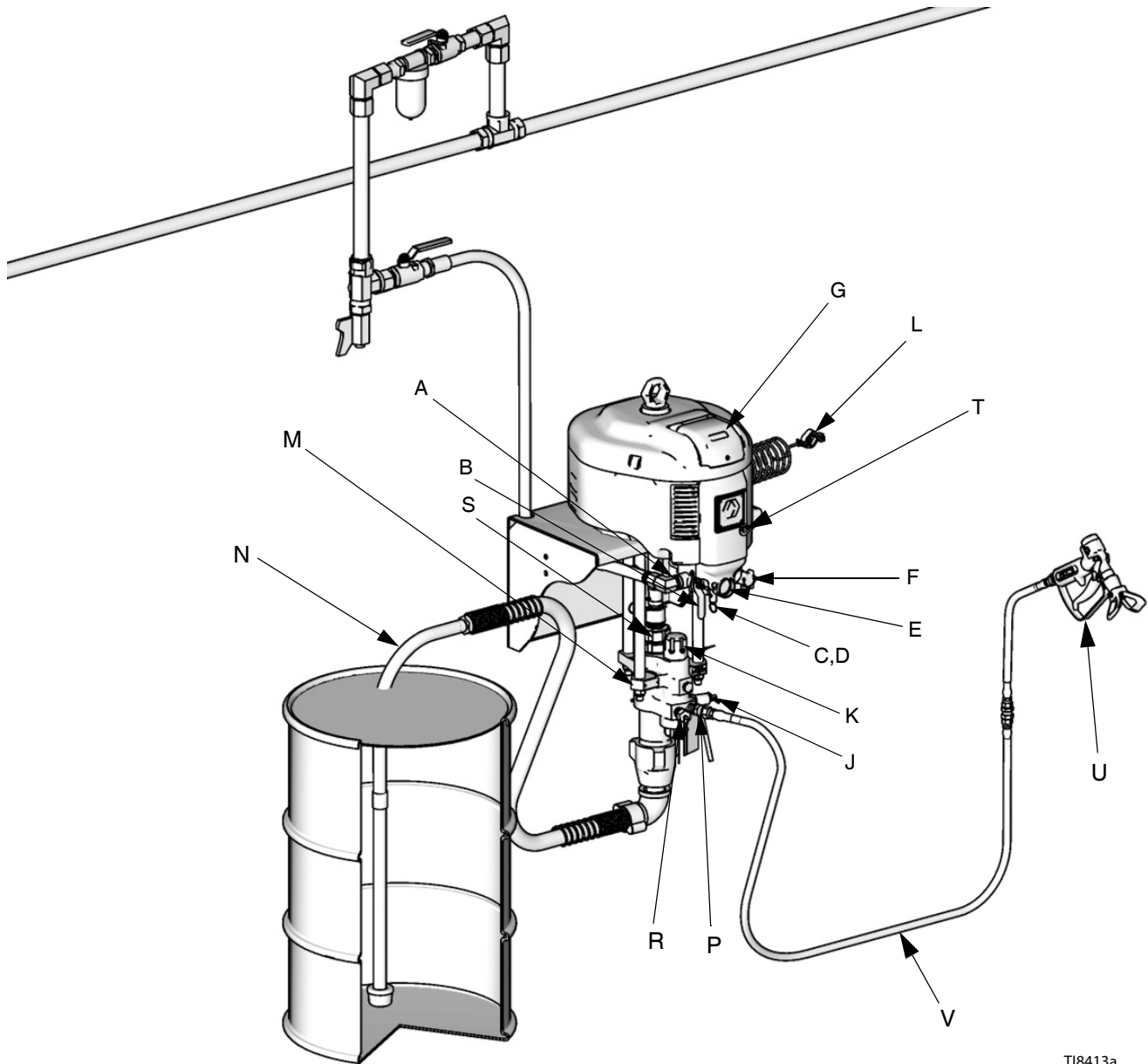
- | | | | |
|---|--|---|---|
| A | Είσοδος αέρα, 3/4 ηрт(f) | K | Φίλτρο ρευστού |
| B | Κεντρική βαλβίδα αέρα τύπου εξαέρωσης (απαιτείται) | L | Καλώδιο γείωσης (απαιτείται) |
| C | Βαλβίδα εκτόνωσης πίεσης αέρα | M | Κάτω αντλία |
| D | Φίλτρο αέρα (κρυμμένο) | N | Εύκαμπτος σωλήνας αναρρόφησης και σωλήνας |
| E | Μετρητής πίεσης αέρα | P | Έξοδος ρευστού |
| F | Κουμπί προσαρμογής ρυθμιστή αέρα | R | Προαιρετική έξοδος ρευστού, για δεύτερο πιστόλι |
| G | Θέση DataTrak™
(βλ. σελίδα 20, δεν υπάρχει σε όλα τα μοντέλα) | S | Στεγανοποιητικό περικόχλιο |
| J | Βαλβίδα αποστράγγισης/εκκένωσης ρευστού (απαιτείται) | T | Διάταξη ελέγχου αποπάγωσης |



Σχ. 2: Μηχάνημα βαφής χωρίς αέρα (Airless)

Αναγνώριση εξαρτημάτων - διάταξη επιτοίχιας στήριξης

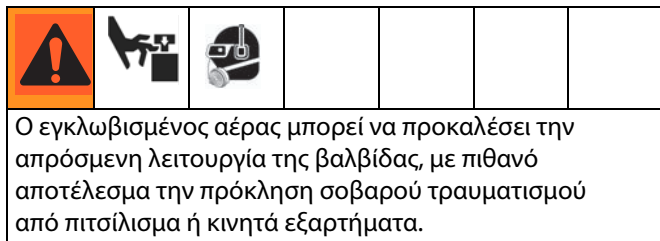
- | | | | |
|---|--|---|---|
| A | Είσοδος αέρα, 3/4 ηρt(f) | L | Καλώδιο γείωσης (απαιτείται) |
| B | Κεντρική βαλβίδα αέρα τύπου εξαέρωσης (απαιτείται) | M | Κάτω αντλία |
| C | Βαλβίδα εκτόνωσης πίεσης αέρα | N | Εύκαμπτος σωλήνας αναρρόφησης και σωλήνας |
| D | Φίλτρο αέρα (κρυμμένο) | P | Έξοδος ρευστού |
| E | Μετρητής πίεσης αέρα | R | Προαιρετική έξοδος ρευστού, για δεύτερο πιστόλι |
| F | Κουμπί προσαρμογής ρυθμιστή αέρα | S | Στεγανοποιητικό περικόχλιο |
| G | Θέση DataTrak™
(βλ. σελίδα 20, δεν υπάρχει σε όλα τα μοντέλα) | T | Διάταξη ελέγχου αποπάγωσης |
| J | Βαλβίδα αποστράγγισης/εκκένωσης ρευστού (απαιτείται) | U | Πιστόλι βαφής |
| K | Φίλτρο ρευστού | V | Εύκαμπτος σωλήνας |



Σχ. 3: Σύστημα επιτοίχιας στήριξης

Εξαρτήματα συστήματος

* Κεντρική βαλβίδα αέρα τύπου εξαέρωσης (B)



- Βεβαιωθείτε ότι η βαλβίδα είναι εύκολα προσβάσιμη από την αντλία και βρίσκεται πιο χαμηλά από το ρυθμιστή αέρα.
- Είναι απαραίτητη στο σύστημά σας για την εκτόνωση του αέρα που εγκλωβίζεται μεταξύ του συστήματος και του αεροκινητήρα, όταν η βαλβίδα είναι κλειστή.
 - Ανοίξτε την για να τροφοδοτήσετε με αέρα τον κινητήρα.
 - Κλείστε την για να σταματήσετε την παροχή αέρα προς τον κινητήρα και εξαερώστε τυχόν εγκλωβισμένο αέρα από τον κινητήρα.

* Βαλβίδα εκτόνωσης πίεσης αέρα (C)

Ανοίγει αυτόματα για την εκτόνωση της πίεσης αέρα, εάν η παρεχόμενη πίεση υπερβαίνει το προκαθορισμένο όριο.

Φίλτρο αέρα (D)

Αφαιρεί τις επιβλαβείς ακαθαρσίες από την παροχή συμπιεσμένου αέρα.

Προσαρμογή ρυθμιστή αέρα (F)

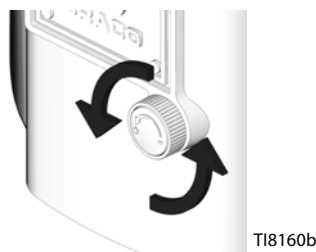
Ρυθμίζει την πίεση αέρα στον κινητήρα και την πίεση εξόδου ρευστού της αντλίας. Τοποθετήστε τον κοντά στην αντλία. Ελέγξτε την πίεση αέρα στο μετρητή (E).

* Βαλβίδα αποστράγγισης/εκκένωσης ρευστού (J)

Ανοίξτε τη βαλβίδα για να εκτονώσετε την πίεση καθώς και κατά την έκπλυση ή την προέγχυση της αντλίας. Κλείστε τη βαλβίδα κατά τον ψεκασμό.

Διάταξη ελέγχου αποπάγωσης (T)

Στρέψτε το κουμπί (ανοιχτό) για να μειώσετε το πάγωμα.






* Απαιτούμενα εξαρτήματα συστήματος.

Τοποθέτηση

Όταν ψεκάζετε σε κλειστούς χώρους, όπως δεξαμενές αποθήκευσης, τοποθετείτε την αντλία εκτός του κλειστού χώρου.

Γείωση

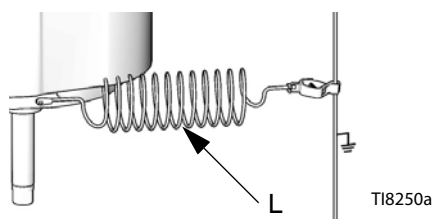
						
---	---	---	--	--	--	--

Ο εξοπλισμός πρέπει να είναι γειωμένος, ώστε να περιορίζεται ο κίνδυνος ηλεκτροστατικού σπινθηρισμού. Ο ηλεκτροστατικός σπινθηρισμός μπορεί να προκαλέσει ανάφλεξη ή έκρηξη των αναθυμιάσεων. Η γείωση παρέχει ένα καλώδιο διεξόδου στο ηλεκτρικό ρεύμα.

Πίνακας 1: Απαιτούμενα εργαλεία

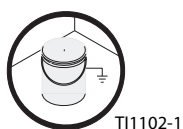
- Καλώδια γείωσης και σφιγκτήρες δοχείων
- Δύο μεταλλικά δοχεία 5 γαλ. (19 λίτρων)

1. Συνδέστε το καλώδιο γείωσης (244524) (L) στον ακροδέκτη γείωσης του αεροκινητήρα.





Σχ. 4

2. Συνδέστε το άλλο άκρο του καλωδίου γείωσης σε πραγματική γείωση.
3. Γειώστε το αντικείμενο που ψεκάζετε, το δοχείο παροχής ρευστού και όλο τον υπόλοιπο εξοπλισμό στο χώρο εργασίας. Τηρήστε τους κανονισμούς που ισχύουν στην περιοχή σας. Χρησιμοποιείτε μόνο ηλεκτρικά αγωγίμους εύκαμπτους σωλήνες αερίων και ρευστών.
4. Γειώστε όλα τα δοχεία διαλυτών. Χρησιμοποιείτε μόνο μεταλλικά δοχεία, τα οποία είναι αγωγίμα, τοποθετημένα σε γειωμένη επιφάνεια. Μην τοποθετείτε το δοχείο σε μη αγωγίμη επιφάνεια, όπως χαρτί ή χαρτόνι, η οποία διακόπτει τη συνέχεια της γείωσης.



Ρύθμιση

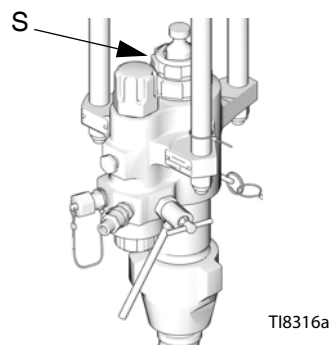
						
---	---	--	--	--	--	--

Προς αποφυγή ανατροπής, φροντίστε το καρότσι να βρίσκεται σε επίπεδη και ισόπεδη επιφάνεια. Σε αντίθετη περίπτωση, ενδέχεται να προκληθεί τραυματισμός ή ζημία του εξοπλισμού.

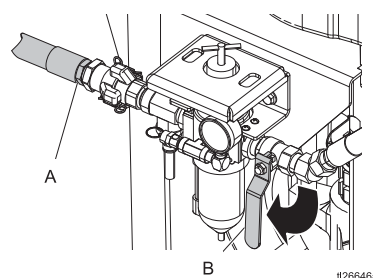
Πίνακας 2: Απαιτούμενα εργαλεία

- Δύο ρυθμιζόμενα κλειδιά
- Σφυρί ή πλαστική σφύρα που δεν προκαλούν σπινθήρες
- Κλειδί στρέψης

1. Γειώστε το μηχάνημα.
2. Ελέγξτε το στεγανοποιητικό περικόχλιο (S). Γεμίστε με στεγανοποιητικό υγρό στομίου (TSL). Σφίξτε με ροπή 34-41 N•m (25-30 ft-lb).



3. Συνδέστε τον ηλεκτρικά αγωγίμο εύκαμπτο σωλήνα ρευστού στην έξοδο αντλίας και σφίξτε τον.
4. Συνδέστε τον ηλεκτρικά αγωγίμο εύκαμπτο σωλήνα ρευστού (και τον εύκαμπτο σωλήνα αέρα, εάν χρησιμοποιείτε πιστόλι AA) στο πιστόλι ψεκασμού και σφίξτε τον. Ελέγξτε όλες τις συνδέσεις πίεσης για να βεβαιωθείτε ότι είναι στερεωμένες σφιχτά.
5. Κλείστε την κεντρική βαλβίδα αέρα τύπου εξαέρωσης (B). Συνδέστε τον εύκαμπτο σωλήνα παροχής αέρα στην αναρρόφηση αέρα 3/4 npt(f) (A).



6. Ξεπλύνετε πριν από τη χρήση. Βλ. σελίδα 15.
7. Προβείτε σε προέγχυση πριν από τη χρήση. Βλ. σελίδα 15.

Διαδικασία εκτόνωσης πίεσης

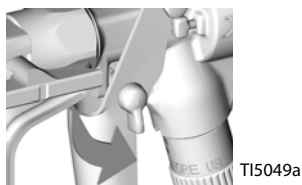


Όποτε δείτε αυτό το σύμβολο, ακολουθήστε τη διαδικασία εκτόνωσης πίεσης.



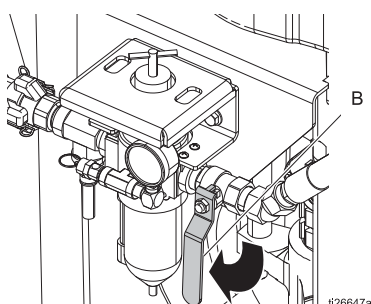
Ο εξοπλισμός παραμένει υπό πίεση μέχρι να εκτελέσετε εκτόνωση πίεσης χειροκίνητα. Για να αποτρέψετε σοβαρό τραυματισμό από το ρευστό που βρίσκεται υπό πίεση, όπως έγχυση στο δέρμα, διασκορπισμός ρευστού και τραυματισμός από κινητά εξαρτήματα της συσκευής, ακολουθείτε τη Διαδικασία εκτόνωσης πίεσης όταν διακόπτετε τον ψεκασμό, καθώς και πριν από τον καθαρισμό, τον έλεγχο ή τη συντήρηση του εξοπλισμού.

1. Ασφαλίστε τη σκανδάλη του πιστολιού.



T15049a

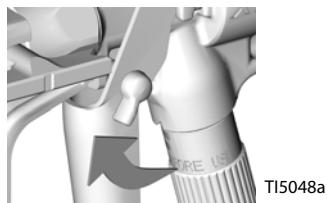
2. Κλείστε την κεντρική βαλβίδα αέρα τύπου εξαέρωσης (B).



#26647a

3. Απασφαλίστε τη σκανδάλη του πιστολιού.

ΣΗΜΕΙΩΣΗ: Εάν χρησιμοποιείτε πιστόλι AA, στρέψτε τον ρυθμιστή αέρα πιστολιού αριστερόστροφα για να εκτονώσετε την πίεση.



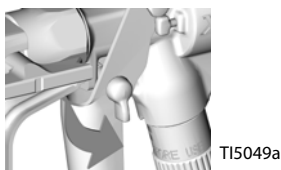
T15048a

4. Κρατήστε το πιστόλι σταθερά επάνω σε ένα γειωμένο μεταλλικό δοχείο. Πατήστε τη σκανδάλη του πιστολιού μέχρι να εκτονωθεί η πίεση.



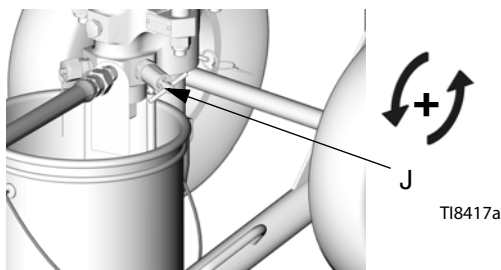
T18252a

5. Ασφαλίστε τη σκανδάλη του πιστολιού.



T15049a

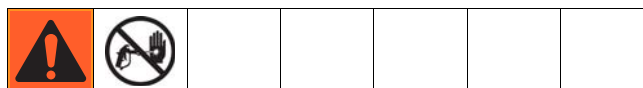
6. Αποστραγγίστε το ρευστό. Για να αποστραγγίσετε το ρευστό, ανοίξτε αργά όλες τις βαλβίδες αποστράγγισης υγρού, συμπεριλαμβανομένης της βαλβίδας αποστράγγισης/εκκένωσης (J), του συστήματος σε ένα μεταλλικό δοχείο υπολειμμάτων. Εάν υπάρχει σωλήνας επιστροφής, ανοίξτε τη σφαιρική βαλβίδα του σωλήνα επιστροφής. Μετά την αποστράγγιση του ρευστού, κλείστε τη βαλβίδα/-ες.



T18417a

7. Εάν υποψιάζεστε ότι το μπεκ ψεκασμού ή ο εύκαμπτος σωλήνας είναι φραγμένα ή ότι η πίεση δεν έχει εκτονωθεί πλήρως μετά την εκτέλεση της παραπάνω διαδικασίας, ξεσφίξτε ΠΟΛΥ ΑΡΓΑ το περικόχλιο συγκράτησης του προφυλακτήρα του μπεκ ή τη ζεύξη στο άκρο του εύκαμπτου σωλήνα για να εκτονώσετε την πίεση σταδιακά και, στη συνέχεια, ξεσφίξτε τα πλήρως. Καθαρίστε τον εύκαμπτο σωλήνα ή το μπεκ.

Ασφάλεια σκανδάλης



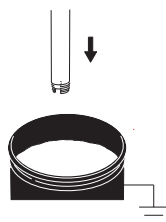
Ασφαλίστε πάντα τη σκανδάλη του πιστολιού όταν σταματάτε τον ψεκασμό, προκειμένου να αποφύγετε το τυχαίο πάτημα της σκανδάλης με το χέρι ή λόγω πτώσης ή κρούσης.

Προέγχυση/έκπλυση



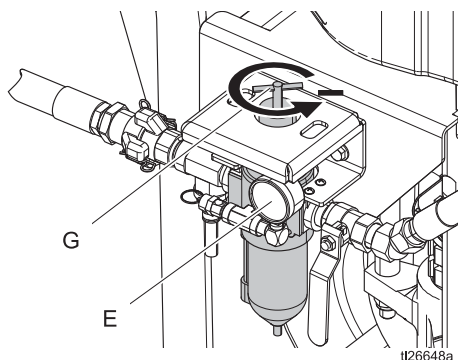
Για την αποφυγή πρόκλησης πυρκαγιάς και έκρηξης, γειώνετε πάντα τον εξοπλισμό και το δοχείο υπολειμμάτων. Για να αποφύγετε τη δημιουργία σπινθήρα από στατικό ηλεκτρισμό και την πρόκληση τραυματισμού από πισίλισμα, ξεπλένετε πάντα με τη χαμηλότερη δυνατή πίεση.

1. Ακολουθήστε το **Διαδικασία εκτόνωσης πίεσης**, στη σελίδα 14.
2. Αφαιρέστε το μπεκ και τον προφυλακτήρα μπεκ από το πιστόλι.
3. *Μόνο έκπλυση:* Εάν το επιθυμείτε, αφαιρέστε το ενσωματωμένο φίλτρο ρευστού (υπάρχει σε ορισμένα μοντέλα). Τοποθετήστε ξανά το καπάκι του φίλτρου, αφού αφαιρέσετε το φίλτρο ρευστού.
4. Τοποθετήστε το σωλήνα αναρρόφησης σε συμβατό ρευστό (εάν πραγματοποιείτε προέγχυση) ή σε διαλύτη (εάν πραγματοποιείτε έκπλυση).

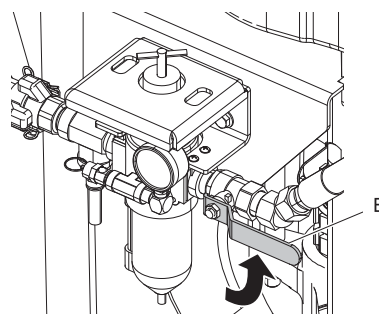


Μόνο μηχανήματα βαφής ψευδαργύρου: Τοποθετήστε το σωλήνα επιστροφής σε συμβατό ρευστό (εάν πραγματοποιείτε προέγχυση) ή σε διαλύτη (εάν πραγματοποιείτε έκπλυση). Ανοίξτε τη βαλβίδα του σωλήνα επιστροφής.

5. Περιστρέψτε το κουμπί προσαρμογής του ρυθμιστή (G) αριστερόστροφα, μέχρι ο μετρητής (E) να δείχνει μηδέν.

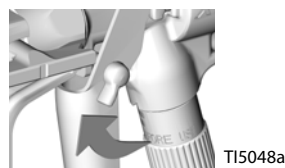


6. Ανοίξτε την κεντρική βαλβίδα αέρα τύπου εξαέρωσης (B).



Μόνο μηχανήματα βαφής ψευδαργύρου: Όταν αρχίσει να ρέει καθαρό ρευστό ή καθαρός διαλύτης από το σωλήνα επιστροφής, κλείστε τη βαλβίδα του σωλήνα επιστροφής. Η αντλία θα σταματήσει.

7. Περιστρέψτε το κουμπί προσαρμογής του ρυθμιστή (G) ελαφρώς δεξιόστροφα ούτως ώστε η αντλία να μπορεί να λειτουργήσει στο βήμα 8.
8. Πραγματοποιήστε προέγχυση ή έκπλυση στον εύκαμπτο σωλήνα και το πιστόλι:
 - a. Απασφαλίστε τη σκανδάλη του πιστολιού.



- b. Πατήστε τη σκανδάλη με το πιστόλι στραμμένο σε γειωμένο δοχείο μέχρι να αρχίσει να εξέρχεται από το πιστόλι σταθερή ροή ρευστού. **Έκπλυση:** Πατήστε τη σκανδάλη του πιστολιού μέχρι να αρχίσει να ρέει διαλύτης έκπλυσης από το πιστόλι και, στη συνέχεια, πατήστε ξανά τη σκανδάλη για 10-15 δευτερόλεπτα.




ΣΗΜΕΙΩΣΗ: Εάν χρησιμοποιείτε πιστόλι AA, αυξήστε την πίεση του αέρα στρέφοντας δεξιόστροφα το ρυθμιστή του πιστολιού.

- c. Ασφαλίστε τη σκανδάλη.

9. Εάν πραγματοποιείτε προέγχυση, ο εξοπλισμός είναι τώρα έτοιμος για ψεκάσμο. Μεταβείτε στο **Ψεκάσμος**, σελίδα 17.

Εάν πραγματοποιείτε έκπλυση, προχωρήστε με το βήμα 10.

 **ΣΗΜΕΙΩΣΗ:** Τα υπόλοιπα βήματα της διαδικασίας αφορούν μόνο έκπλυση.

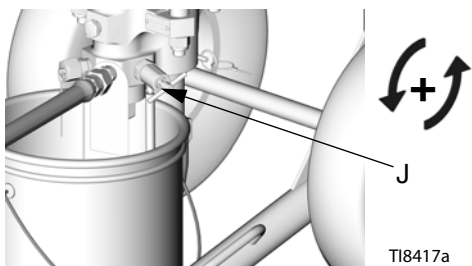
ΠΡΟΣΟΧΗ

Μην προβαίνετε σε προέγχυση της αντλίας μέσω της βαλβίδας αποστράγγισης/εκκένωσης χρησιμοποιώντας υλικά δύο συστατικών. Το μίγμα υλικών με δύο συστατικά θα σκληρυνθεί εντός της βαλβίδας με αποτέλεσμα το φράξιμο.

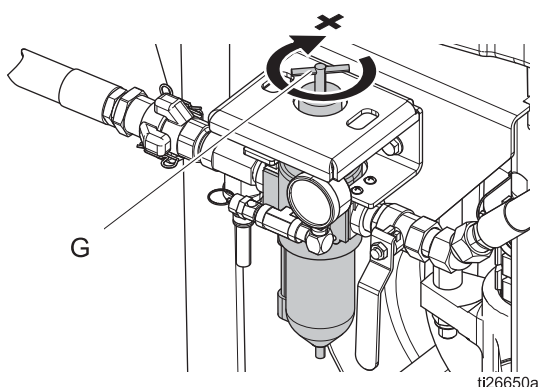
10. Περιστρέψτε το κουμπί προσαρμογής του ρυθμιστή (G) αριστερόστροφα, μέχρι ο μετρητής (E) να δείχνει μηδέν.

11. Τοποθετήστε το σωλήνα αποστράγγισης σε γειωμένο δοχείο απορριμμάτων.

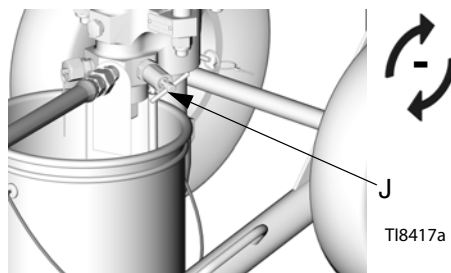
Ανοίξτε ελαφρά τη βαλβίδα αποστράγγισης/εκκένωσης περιστρέφοντάς την αριστερόστροφα.



12. Θέστε την αντλία σε λειτουργία περιστρέφοντας το κουμπί προσαρμογής του ρυθμιστή αέρα (G) δεξιόστροφα, μέχρι η αντλία να αρχίσει να κινείται.

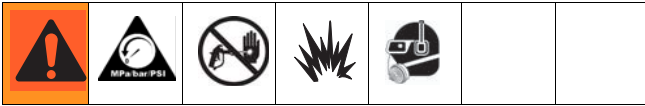


13. Όταν αρχίσει να ρέει καθαρός διαλύτης από το σωλήνα αποστράγγισης, κλείστε τη βαλβίδα αποστράγγισης/εκκένωσης (J) περιστρέφοντάς τη δεξιόστροφα. Η αντλία θα σταματήσει.



14. Ακολουθήστε το **Διαδικασία εκτόνωσης πίεσης**, στη σελίδα 14. Αφήστε το διαλύτη μέσα στον εξοπλισμό και αποθηκεύστε το μηχάνημα βαφής.

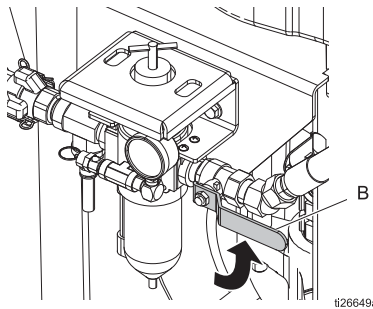
Ψεκασμός



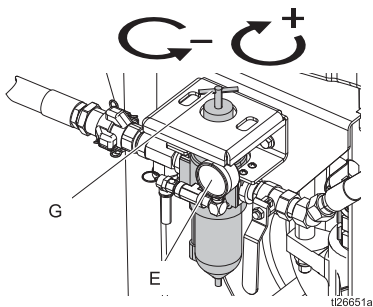
ΠΡΟΣΟΧΗ

Μην αφήνετε την αντλία να λειτουργεί χωρίς ρευστό. Θα αναπτύξει γρήγορα υψηλή ταχύτητα, προκαλώντας βλάβη.

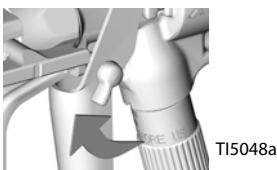
1. Προέγχυση. Βλ. **Προέγχυση/έκπλυση**, σελίδα 15.
2. Ακολουθήστε το **Διαδικασία εκτόνωσης πίεσης**, στη σελίδα 14.
3. Τοποθετήστε το μπεκ και τον προφυλακτήρα του μπεκ στο πιστόλι.
4. Ανοίξτε την κεντρική βαλβίδα αέρα τύπου εξαέρωσης (B).



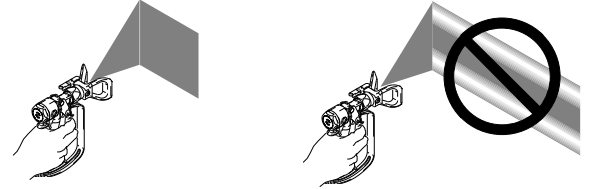
5. Περιστρέψτε το κουμπί προσαρμογής του ρυθμιστή (G) μέχρι ο μετρητής (E) να δείχνει την επιθυμητή πίεση. Περιστρέψτε δεξιόστροφα για να αυξήσετε την πίεση και αριστερόστροφα για να μειώσετε την πίεση.



6. Απασφαλίστε τη σκανδάλη του πιστολιού.

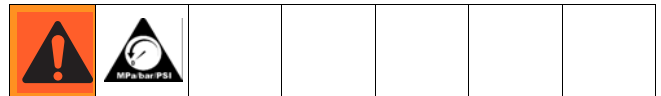


7. Ψεκάστε μια δοκιμαστική δέσμη. Διαβάστε τις συστάσεις του παρασκευαστή του ρευστού. Προσαρμόστε όπως απαιτείται. Εάν χρησιμοποιείτε πιστόλι AA, αυξήστε την πίεση του αέρα του πιστολιού ενώ ψεκάζετε δοκιμαστικά.



8. *Μόνο μηχανήματα βαφής ψευδαργύρου:* Όταν δεν ψεκάζετε, μειώστε την πίεση αέρα στα 2,1 MPa (21 bar; 30 psi). Ανοίξτε το σωλήνα επιστροφής και κλείστε τη βαλβίδα του πιστολιού.
9. Όταν τελειώσετε τον ψεκασμό, ξεπλύνετε. Βλ. **Προέγχυση/έκπλυση**, σελίδα 15.
10. Ακολουθήστε το **Διαδικασία εκτόνωσης πίεσης**, στη σελίδα 14.

Κυκλοφορία ρευστών ψευδαργύρου



1. Όταν ψεκάζετε ρευστό ψευδαργύρου, κλείστε τη βαλβίδα του σωλήνα επιστροφής. Κατά τον ψεκασμό δεν απαιτείται κυκλοφορία.
2. Για να κυκλοφορήσει το ρευστό πίσω στο δοχείο παροχής ενώ δε βάφετε, ανοίξτε τη βαλβίδα του σωλήνα επιστροφής και ασφαλίστε τη σκανδάλη του πιστολιού. Η αντλία θα συνεχίσει να λειτουργεί.
3. **Εκτονώνετε πάντα την πίεση** πριν από τον τερματισμό λειτουργίας του εξοπλισμού στο τέλος της ημέρας, όταν αλλάζετε μπεκ ψεκασμού ή κατά τον έλεγχο ή τη συντήρηση οποιουδήποτε εξαρτήματος του συστήματος. Κατά την κυκλοφορία, υπολείμματα ρευστού θα υπάρχουν στο σωλήνα πιστολιού και πρέπει να εκτονωθούν.

Τερματισμός λειτουργίας



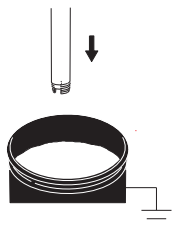
ΠΡΟΣΟΧΗ

Μην αφήνετε ποτέ νερό ή υδροδιαλυτό ρευστό στην αντλία κατά τη διάρκεια της νύκτας. Εάν χρησιμοποιείτε ρευστό με βάση το νερό, ξεπλύνετε πρώτα με νερό, και στη συνέχεια με αντискωριακό υγρό, όπως οι διαλύτες πετρελαίου (ελαφρύ πετρέλαιο). Εκτονώστε την πίεση, χωρίς να αφαιρέσετε το αντискωριακό που βρίσκεται στην αντλία, για την προστασία των εξαρτημάτων από τη διάβρωση.

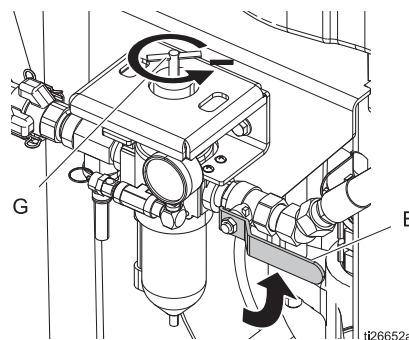
1. Ακολουθήστε το **Διαδικασία εκτόνωσης πίεσης**, στη σελίδα 14.
2. Ασφαλίστε τη σκανδάλη του πιστολιού.



3. Αφαιρέστε το μπεκ και τον προφυλακτήρα μπεκ από το πιστόλι και, στη συνέχεια, καθαρίστε χωριστά.
4. Τοποθετήστε το σωλήνα εκκένωσης σε γειωμένο μεταλλικό δοχείο που περιέχει καθαριστικό υγρό.



5. Ανοίξτε την κεντρική βαλβίδα αέρα τύπου εξαέρωσης (B). Περιστρέψτε το κουμπί προσαρμογής ρυθμιστή (G) αριστερόστροφα στη χαμηλότερη δυνατή πίεση ρευστού.



6. Απασφαλίστε τη σκανδάλη του πιστολιού.
7. Ακουμπήστε σταθερά ένα μεταλλικό μέρος του πιστολιού σε γειωμένο μεταλλικό δοχείο. Πατήστε τη σκανδάλη του πιστολιού μέχρι να αρχίσει να εκλύεται καθαρός διαλύτης.



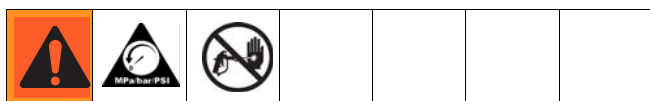
8. Ακολουθήστε το **Διαδικασία εκτόνωσης πίεσης**, στη σελίδα 14.

Συντήρηση

Χρονοδιάγραμμα προληπτικής συντήρησης

Η συχνότητα συντήρησης εξαρτάται από τις συνθήκες λειτουργίας του συστήματός σας. Καθιερώστε ένα χρονοδιάγραμμα προληπτικής συντήρησης καταγράφοντας πότε και τι είδους συντήρηση απαιτείται και κατόπιν καθορίστε ένα χρονοδιάγραμμα τακτικών ελέγχων του συστήματός σας.

Καθημερινή συντήρηση



ΣΗΜΕΙΩΣΗ: Για τη διακοπή της λειτουργίας της αντλίας κατά τη διάρκεια της νύκτα, σταματήστε την αντλία ενώ το έμβολο βρίσκεται στην κάτω θέση, ώστε να μην μείνει εκτεθειμένο ο άξονας εκτοπίσεως, προκαλώντας στέγνωμα του ρευστού και βλάβη των στεγανοποιητικών του στομίου. Ακολουθήστε το **Διαδικασία εκτόνωσης πίεσης**, στη σελίδα 14.

1. Έκπλυση. Βλ. **Προέγχυση/έκπλυση**, σελίδα 15.
2. Εκτονώστε την πίεση. Βλ. **Διαδικασία εκτόνωσης πίεσης**, σελίδα 14.
3. Ελέγξτε το στεγανοποιητικό περικόχλιο (S, Σχ. 1). Προσαρμόστε τα στεγανοποιητικά και αντικαταστήστε το TSL, όπως απαιτείται. Σφίξτε με ροπή 34-41 N·m (25-30 ft·lb).
4. Αποστραγγίστε το νερό από το φίλτρο αέρα.
5. Καθαρίστε το σωλήνα αναρρόφησης χρησιμοποιώντας ένα συμβατό διαλύτη. Συνιστάται να καθαρίζετε την εξωτερική επιφάνεια του μηχανήματος βαφής χρησιμοποιώντας ένα ύφασμα και συμβατό διαλύτη.
6. Ελέγξτε τους εύκαμπτους σωλήνες, τους αγωγούς και τις ζεύξεις. Πριν από κάθε χρήση, συσφίγγετε όλες τις συνδέσεις των σωλήνων παροχής ρευστού.
7. Καθαρίστε το φίλτρο του σωλήνα ρευστού.

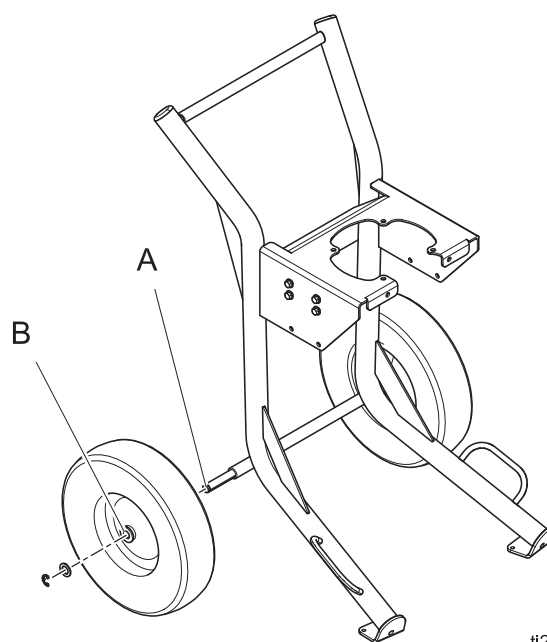
Προστασία από τη διάβρωση

Ξεπλένετε πάντοτε την αντλία, προτού στεγνώσει το ρευστό στον άξονα εκτοπίσεως. Ποτέ μην αφήνετε νερό ή υδροδιαλυτό ρευστό στην αντλία στη διάρκεια της νύχτας. Πρώτα, ξεπλύνετε με νερό ή συμβατό διαλύτη και, κατόπιν, με διαλύτη πετρελαίου (ελαφρύ πετρέλαιο). Εκτονώστε την πίεση, αλλά αφήστε το διαλύτη πετρελαίου (ελαφρύ πετρέλαιο) στην αντλία για να προστατεύσετε τα εξαρτήματα από τη διάβρωση.

Συντήρηση καροτσιού

Ανά τακτά χρονικά διαστήματα λιπαίνετε τον άξονα μεταξύ των σημείων A και B με ελαφρύ λάδι. Βλ. Σχ. 5.

Διατηρείτε το καρότσι καθαρό, σκουπίζοντας καθημερινά το ρευστό που έχει εκχυθεί με συμβατό διαλύτη.



Σχ. 5: Συγκρότημα καροτσιού – απεικονίζεται το μοντέλο βαρέως τύπου

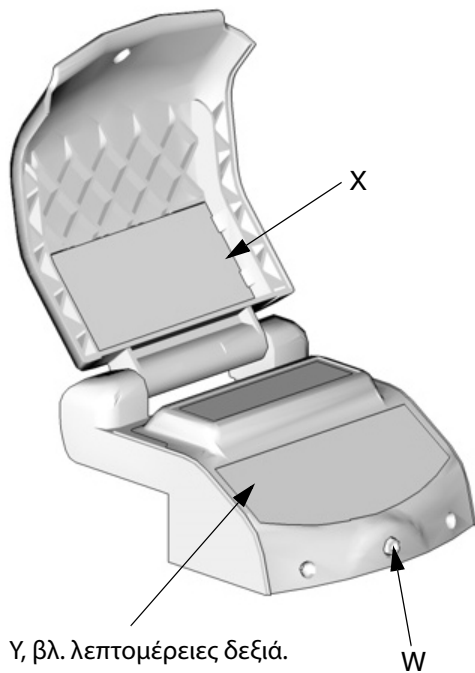
Διατάξεις ελέγχου και ενδεικτικές λυχνίες του DataTrak

ΣΗΜΕΙΩΣΗ: Το DataTrak περιλαμβάνεται σε ορισμένα μοντέλα. Ανατρέξτε στο **Μοντέλο**, στη σελίδα 4, για κατάλογο των μοντέλων που περιλαμβάνουν το DataTrak.

Επεξήγηση για Σχ. 6

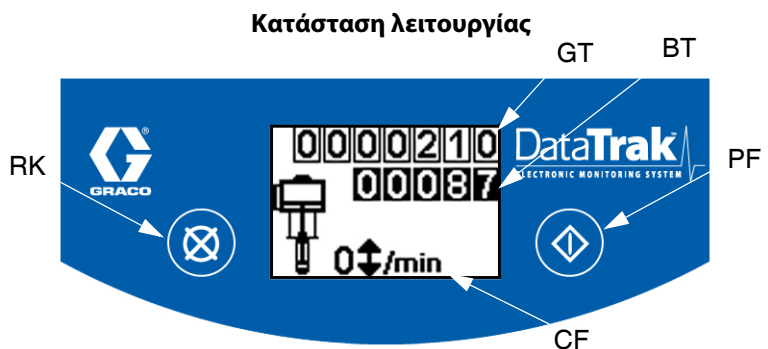
- T Όριο διαφυγής, σε κύκλους ανά λεπτό (οριζόμενο από τον χρήστη, 00=OFF)
- U Χαμηλότερη μετατόπιση (οριζόμενο από τον χρήστη)
- V Μονάδες ρυθμού ροής (οριζόμενο από τον χρήστη στα
 ↑ /Λεπτό, grpm [ΗΠΑ], grpm [Αυτοκρατορικό σύστημα
 ↓ μέτρησης], oz/min [ΗΠΑ], oz/min [Αυτοκρατορικό σύστημα
 μέτρησης], l/min ή cc/min)
- W Λυχνία LED (ενδείκτης σφάλματος όταν ανάβει)
- X Κάρτα αναφοράς διάγνωσης (βλ. ΠΙΝΑΚΑΣ 3, σελίδα 23)
- Y Οθόνη

- PF Πλήκτρο προέγχυσης/έκπλυσης (Ενεργοποιεί την κατάσταση προέγχυσης/έκπλυσης. Ενώ βρίσκεστε σε κατάσταση προέγχυσης/έκπλυσης, η προστασία διαφυγής είναι απενεργοποιημένη και ο αθροιστής παρτίδων (BT) δεν μετρά.)
- RK Πλήκτρο επαναφοράς (Επαναφέρει τα σφάλματα. Πατήστε και κρατήστε πατημένο για 3 δευτερόλεπτα για να μηδενίσετε τον αθροιστή παρτίδων).
- CF Ρυθμός κύκλων/ροής
- BT Αθροιστής παρτίδων
- GT Συνολικός αθροιστής
- RT Ρύθμιση διαφυγής (ενεργοποίηση/απενεργοποίηση)
- UT Επιλογή σφάλματος E1 (ενεργοποίηση/απενεργοποίηση)
- DT Επιλογή σφάλματος E2 (ενεργοποίηση/απενεργοποίηση)
- ST Επιλογή σφάλματος E5 (ενεργοποίηση/απενεργοποίηση)

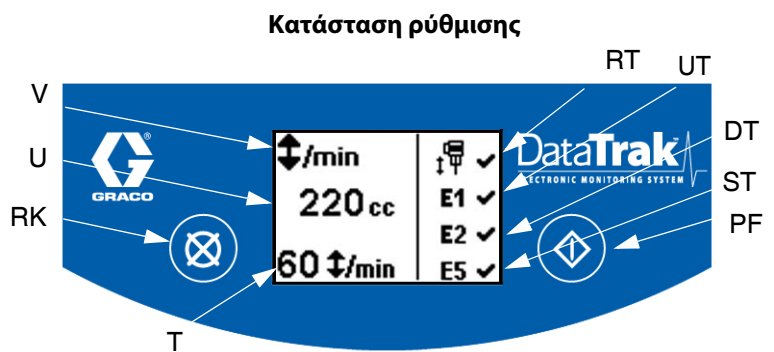


Y, βλ. λεπτομέρειες δεξιά.

T18215a



T18622b



T18623b

Σχ. 6. Διατάξεις ελέγχου και ενδεικτικές λυχνίες του DataTrak


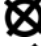

Λειτουργία DataTrak

ΣΗΜΕΙΩΣΗ: Για την αποφυγή πρόκλησης ζημιάς στα κουμπιά του DataTrak, μην πατάτε τα κουμπιά με αιχμηρά αντικείμενα όπως στυλό, πλαστικές κάρτες ή με τα νύχια σας.


ΣΗΜΕΙΩΣΗ: Το DataTrak περιλαμβάνεται σε ορισμένα μοντέλα. Ανατρέξτε στο **Μοντέλα**, στη σελίδα 4, για κατάλογο των μοντέλων που περιλαμβάνουν το DataTrak.

ΣΗΜΕΙΩΣΗ: Η οθόνη DataTrak (Y) θα απενεργοποιηθεί μετά από 1 λεπτό προκειμένου να εξοικονομηθεί ενέργεια στη μπαταρία. Πατήστε οποιοδήποτε πλήκτρο για να επαναφέρετε την οθόνη.

Κατάσταση ρύθμισης

1. Βλ. Σχ. 6. Πατήστε και κρατήστε πατημένο το  για 5 δευτερόλεπτα μέχρι να εμφανιστεί το μενού Setup (Ρύθμιση).
2. Για να καταχωρίσετε τις ρυθμίσεις για τη διαφυγή, το μέγεθος της κάτω αντλίας και τις μονάδες ρυθμού ροής, καθώς και για να ενεργοποιήσετε τις επιλογές σφαλμάτων διαφυγής E1, E2 και E5, πατήστε  για να αλλάξετε την τιμή και, στη συνέχεια, πατήστε  για να αποθηκεύσετε την τιμή και να μετακινήσετε το δρομέα στο επόμενο πεδίο δεδομένων.

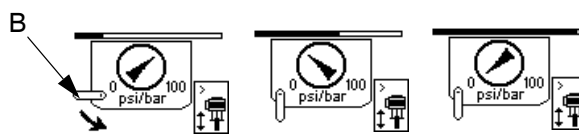
ΣΗΜΕΙΩΣΗ: Όταν είναι ενεργοποιημένες οι επιλογές σφάλματος διαφυγής E1, E2 και E5, στην οθόνη ρύθμισης θα εμφανιστεί ένα ✓. Βλ. Σχ. 6.


3. Μετακινήστε το δρομέα στο πεδίο επιλογής ενεργοποίησης σφάλματος E5 και, κατόπιν, πατήστε μια φορά  για να βγείτε από την κατάσταση Ρύθμισης.

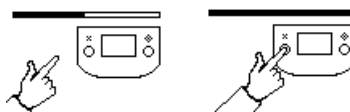
Κατάσταση λειτουργίας

Διαφυγή


1. Βλ. Σχ. 6. Εάν παρουσιαστεί διαφυγή στην αντλία, η ηλεκτρομαγνητική βαλβίδα διαφυγής θα ενεργοποιηθεί, διακόπτοντας τη λειτουργία της αντλίας. Η λυχνία LED (W) θα αναβοσβήσει και στην οθόνη (Y) θα εμφανιστεί η κατάσταση διαφυγής (βλ. Πίνακα 3).
2. Για να επαναφέρετε την παρακολούθηση διαφυγής, κλείστε την κεντρική βαλβίδα αέρα (B). Περιμένετε μέχρι να εκτονωθεί πλήρως ο αέρας του κινητήρα προτού μεταβείτε στο βήμα 3. Η οθόνη θα εμφανίσει την κατάσταση που φαίνεται παρακάτω.



3. Πατήστε  για να απαλείψετε τον κωδικό διάγνωσης και να επαναφέρετε την ηλεκτρομαγνητική βαλβίδα διαφυγής.




4. Ανοίξτε την κεντρική βαλβίδα αέρα (B) για να επανεκκινήσετε την αντλία.

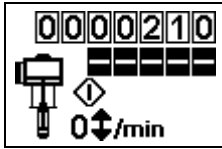
ΣΗΜΕΙΩΣΗ: Για να απενεργοποιήσετε την παρακολούθηση διαφυγής, μεταβείτε στην κατάσταση ρύθμισης και ορίστε την διαφυγή (T) στην τιμή 0 (μηδέν) ή απενεργοποίηση (RT)  (βλ. Σχ. 6).


Προέγχυση/έκπλυση

1. Βλ. Σχ. 6. Για να μεταβείτε στην κατάσταση προέγχυσης/έκπλυσης, πατήστε οποιοδήποτε πλήκτρο ώστε να επαναφέρετε την οθόνη και, κατόπιν, πατήστε


. Στην οθόνη θα αρχίσει να αναβοσβήνει το σύμβολο προέγχυσης/έκπλυσης και θα αναβοσβήνει



η λυχνία LED



2. Ενώ βρίσκεστε στην κατάσταση προέγχυσης/έκπλυσης, η προστασία διαφυγής είναι απενεργοποιημένη και ο αθροιστής παρτίδων (BT) δεν μετρά.
3. Για έξοδο από την κατάσταση προέγχυσης/έκπλυσης, πατήστε οποιοδήποτε πλήκτρο για να επαναφέρετε την οθόνη και, κατόπιν, πατήστε . Το σύμβολο προέγχυσης/έκπλυσης θα εξαφανιστεί από την οθόνη και η λυχνία LED θα σταματήσει να αναβοσβήνει.


Μετρητής/αθροιστής

Βλ. Σχ. 6. Το τελευταίο ψηφίο του αθροιστή παρτίδων (BT) αντιπροσωπεύει δέκατα γαλονιών ή λίτρων. Για να επαναφέρετε τον αθροιστή, πατήστε οποιοδήποτε πλήκτρο για να επαναφέρετε την οθόνη και, κατόπιν, πατήστε και κρατήστε πατημένο το  για 3 δευτερόλεπτα.

 **ΣΗΜΕΙΩΣΗ:** Εάν ο ρυθμός ροής έχει οριστεί σε  /λεπτό, και οι δυο αθροιστές θα εμφανίσουν τον αριθμό των κύκλων αντλίας.


Οθόνη

Βλ. Σχ. 6. Η οθόνη (Y) θα απενεργοποιηθεί μετά από 1 λεπτό αδράνειας στην κατάσταση λειτουργίας ή μετά από 3 λεπτά στην κατάσταση ρύθμισης. Πατήστε οποιοδήποτε πλήκτρο για να επαναφέρετε την οθόνη.

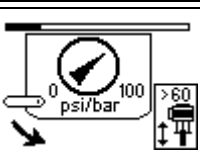



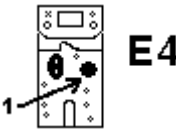
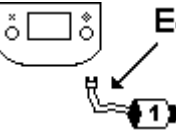


 **ΣΗΜΕΙΩΣΗ:** DataTrak θα συνεχίσει να μετρά κύκλους, όταν η οθόνη απενεργοποιηθεί.

Διαγνωστικός έλεγχος

Το DataTrak μπορεί να διαγνώσει διάφορα προβλήματα της αντλίας. Όταν η παρακολούθηση εντοπίζει ένα πρόβλημα, η λυχνία LED (W, Σχ. 6) αναβοσβήνει και ένας κωδικός διάγνωσης εμφανίζεται στην οθόνη. Βλ. Πίνακας 3.

Για να επιβεβαιώσετε τη διάγνωση και να επιστρέψετε στην κανονική οθόνη λειτουργίας, πατήστε μία φορά  για να επαναφέρετε την οθόνη και μία φορά ακόμη για να απαλείψετε την οθόνη κωδικού διάγνωσης.

Πίνακας 3: Κωδικοί διάγνωσης

Σύμβολο	Κωδικός	Όνομα κωδικού	Διάγνωση	Αιτία
		Διαφυγή	Η αντλία λειτουργεί ταχύτερα από το καθορισμένο όριο διαφυγής.	<ul style="list-style-type: none"> • Αυξημένη πίεση αέρα. • Αυξημένη έξοδος ρευστού. • Εξάντληση των αποθεμάτων ρευστού.
	E-1	Ανύψωση	Διαρροή κατά την ανοδική διαδρομή.	Φθαρμένη βαλβίδα εμβόλου ή φθαρμένα στεγανοποιητικά.
	E-2	Βύθιση	Διαρροή κατά την καθοδική διαδρομή.	Φθαρμένη βαλβίδα εισροής.
	E-3	Χαμηλή ισχύς μπαταρίας	Η τάση της μπαταρίας είναι πολύ χαμηλή για να σταματήσει τη διαφυγή.	Χαμηλή ισχύς μπαταρίας. Για αντικατάσταση της μπαταρίας, βλέπε εγχειρίδιο 311238.
	E-4	Συντήρηση εξαρτήματος 1	Πρόβλημα με τη διακοπή της διαφυγής.	<ul style="list-style-type: none"> • Κατεστραμμένη ηλεκτρομαγνητική βαλβίδα. • Κατεστραμμένος φορέας βαλβίδας.
	E-4	Αποσυνδεδεμένη ηλεκτρομαγνητική βαλβίδα	Η ηλεκτρομαγνητική βαλβίδα είναι αποσυνδεδεμένη.	<ul style="list-style-type: none"> • Η ηλεκτρομαγνητική βαλβίδα δεν είναι συνδεδεμένη. • Κατεστραμμένα καλώδια ηλεκτρομαγνητικής βαλβίδας.
	E-5	Συντήρηση εξαρτήματος 2	Πρόβλημα ανίχνευσης της κίνησης της βαλβίδας.	<ul style="list-style-type: none"> • Οι αισθητήρες δεν είναι συνδεδεμένοι. • Οι αισθητήρες έχουν τοποθετηθεί εσφαλμένα. • Κατεστραμμένοι αισθητήρες. • Κατεστραμμένος φορέας βαλβίδας.
	E-6	Καμένη ασφάλεια	Η ασφάλεια έχει καεί.	<ul style="list-style-type: none"> • Αστοχία στην ηλεκτρομαγνητική βαλβίδα ή την καλωδίωση της ηλεκτρομαγνητικής βαλβίδας. • Ακραίες θερμοκρασίες (πάνω από 60°C [140°F]).

Αντιμετώπιση προβλημάτων



1. Ακολουθήστε το **Διαδικασία εκτόνωσης πίεσης**, στη σελίδα 14.
2. Πριν από την αποσυναρμολόγηση της αντλίας, ελέγχετε όλες τις πιθανές αιτίες και τα προβλήματα.

Πρόβλημα	Αιτία	Λύση
Δεν λειτουργεί.	Η βαλβίδα είναι κλειστή ή έχει φράξει.	Καθαρίστε το σωλήνα αέρα ή αυξήστε την παροχή αέρα. Ελέγξτε εάν οι βαλβίδες είναι ανοικτές.
	Ο εύκαμπτος σωλήνας ρευστού ή το πιστόλι έχουν φράξει.	Καθαρίστε τον εύκαμπτο σωλήνα ή το πιστόλι.*
	Αποξηραμένο υγρό στον άξονα εκτοπίσεως της αντλίας.	Καθαρίστε τον άξονα. Σταματάτε την αντλία πάντα στο κατώτατο σημείο της διαδρομής του εμβόλου. Διατηρείτε το διαβρεχόμενο πώμα γεμάτο με συμβατό διαλύτη.
	Τα εξαρτήματα του αεροκινητήρα είναι ακάθαρτα, φθαρμένα ή κατεστραμμένα. Ενεργοποίηση σφάλματος διαφυγής στο DataTrak.	Καθαρίστε ή επισκευάστε τον αεροκινητήρα. Ανατρέξτε στο εγχειρίδιο κινητήρα. Βλ. Λειτουργία DataTrak-Διαφυγή , σελίδα 21.
Χαμηλή απόδοση και στις δύο διαδρομές.	Ο σωλήνας αέρα είναι κλειστός ή είναι ανεπαρκής η παροχή αέρα. Οι βαλβίδες είναι κλειστές ή φραγμένες.	Καθαρίστε το σωλήνα αέρα ή αυξήστε την παροχή αέρα. Ελέγξτε εάν οι βαλβίδες είναι ανοικτές.
	Ο εύκαμπτος σωλήνας ρευστού/το πιστόλι είναι φραγμένο. Η εσωτερική διάμετρος του εύκαμπτου σωλήνα είναι πολύ μικρή.	Καθαρίστε τον εύκαμπτο σωλήνα ή το πιστόλι*. Χρησιμοποιήστε εύκαμπτο σωλήνα με μεγαλύτερη εσωτερική διάμετρο.
	Πάγωμα αεροκινητήρα.	Ανοίξτε τη διάταξη ελέγχου αποπάγωσης. Βλ. σελίδα 12.
Η απόδοση είναι χαμηλή στην καθοδική διαδρομή εμβόλου.	Ανοιχτή ή φθαρμένη βαλβίδα αναρρόφησης.	Καθαρίστε ή συντηρήστε τη βαλβίδα αναρρόφησης.
	Ρευστό υψηλού ιξώδους.	Προσαρμόστε τους διαχωριστήρες αναρρόφησης.
Η απόδοση είναι χαμηλή στην ανοδική διαδρομή εμβόλου.	Ανοιχτή ή φθαρμένη βαλβίδα εμβόλου ή φθαρμένα στεγανοποιητικά.	Καθαρίστε τη βαλβίδα εμβόλου. Αντικαταστήστε τα στεγανοποιητικά.
	Το ρευστό τέλειωσε, φραγμένη αναρρόφησης.	Γεμίστε με ρευστό και πραγματοποιήστε προέγχυση της αντλίας. Καθαρίστε το σωλήνα αναρρόφησης.
	Ρευστό υψηλού ιξώδους.	Μειώστε το ιξώδες. Προσαρμόστε τα διαχωριστικά αναρρόφησης.
	Ανοιχτή ή φθαρμένη βαλβίδα εμβόλου ή φθαρμένα στεγανοποιητικά.	Καθαρίστε τη βαλβίδα εμβόλου. Αντικαταστήστε τα στεγανοποιητικά.
Εσφαλμένη αύξηση ταχύτητας.	Ανοιχτή ή φθαρμένη βαλβίδα αναρρόφησης.	Καθαρίστε ή συντηρήστε τη βαλβίδα αναρρόφησης.
	Πιθανό πάγωμα.	Διακόψτε τη λειτουργία της αντλίας. Ανοίξτε τη διάταξη ελέγχου αποπάγωσης. Βλ. σελίδα 12.
Λειτουργεί αργά ή αδυνατεί να κρατήσει την πίεση όταν είναι σταματημένη.	Φθαρμένη βαλβίδα αντεπιστροφής ή φθαρμένα στεγανοποιητικά.	Συντηρήστε την κάτω αντλία. Ανατρέξτε στην ενότητα Αφαίρεση κάτω αντλίας Xtreme , στη σελίδα 25, και στο εγχειρίδιο κάτω αντλιών Xtreme (311762).
Φυσαλίδες αέρα στο ρευστό.	Χαλαρώστε το σωλήνα αναρρόφησης.	Σφίξτε. Χρησιμοποιήστε συμβατό υγρό στεγανοποιητικό σπειρώματος ή ταινία PTFE στους συνδέσμους.
Υποβαθμισμένη ποιότητα ψεκασμού ή ακανόνιστη δέσμη ψεκασμού.	Εσφαλμένη πίεση ρευστού στο πιστόλι.	Βλέπε εγχειρίδιο πιστολιού. Διαβάστε τις συστάσεις του παρασκευαστή του ρευστού.
	Το ρευστό είναι πολύ λεπτό ή πολύ παχύ.	Ρυθμίστε το ιξώδες του ρευστού. Διαβάστε τις συστάσεις του παρασκευαστή του ρευστού.
	Ακάθαρτο, φθαρμένο ή κατεστραμμένο πιστόλι ψεκασμού.	Πραγματοποιήστε συντήρηση στο πιστόλι ψεκασμού. Βλ. εγχειρίδιο πιστολιού ψεκασμού.

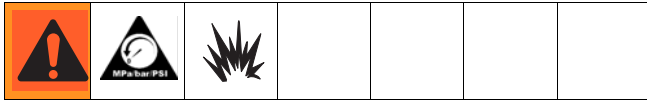
* Για να διαπιστώσετε εάν ο εύκαμπτος σωλήνας ρευστού ή το πιστόλι είναι φραγμένα, ακολουθήστε τη **Διαδικασία εκτόνωσης πίεσης**, στη σελίδα 14. Αποσυνδέστε τον εύκαμπτο σωλήνα και τοποθετήστε ένα δοχείο στην έξοδο ρευστού της αντλίας για τη συλλογή τυχόν ρευστού. Ενεργοποιήστε την τροφοδοσία αέρα τόσο όσο χρειάζεται για την εκκίνηση της αντλίας. Εάν η αντλία ξεκινήσει, το φράξιμο βρίσκεται στον εύκαμπτο σωλήνα ρευστού ή στο πιστόλι.

Αφαίρεση κάτω αντλίας Xtreme

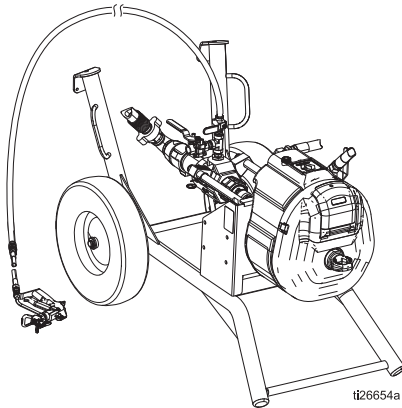
Απαιτούμενα εργαλεία

- Σετ ρυθμιζόμενων κλειδιών
- Κλειδί στρέψης
- Ελαστική ματσόλα
- Λιπαντικό σπειρώματος
- Αντισφηνωτικό λιπαντικό 222955
- Loctite® 2760™ ή αντίστοιχο

Αποσύνδεση και επανασύνδεση της κάτω αντλίας

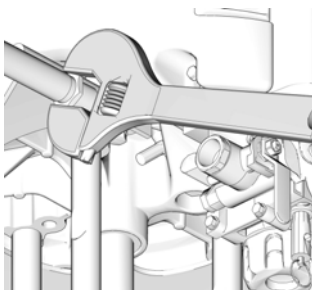


1. Έκπλυση αντλίας, ανατρέξτε στην ενότητα **Προέγχυση/έκπλυση**, στη σελίδα 15. Διακόψτε τη λειτουργία της αντλίας στην κάτω θέση της διαδρομής της. Ακολουθήστε το **Διαδικασία εκτόνωσης πίεσης**, στη σελίδα 14.
2. Δώστε κλίση στο καρότσι προς τα πίσω.



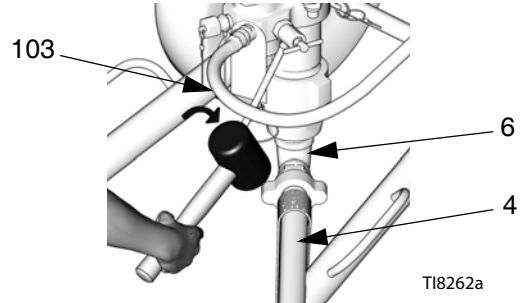
ti26654a

3. Αποσυνδέστε τον εύκαμπο σωλήνα αέρα.

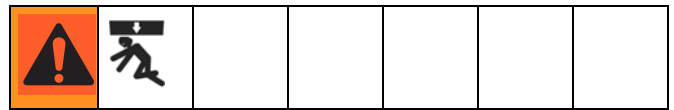


TI8415a

4. Αποσυνδέστε τον εύκαμπο σωλήνα ρευστού (103). Αποσυνδέστε τον εύκαμπο σωλήνα αναρρόφησης (4). Κρατήστε το συνδετικό εξόδου ρευστού (6) με ένα κλειδί για να μην χαλαρώσει ενώ αποσυνδέετε τον εύκαμπο σωλήνα αναρρόφησης.



TI8262a

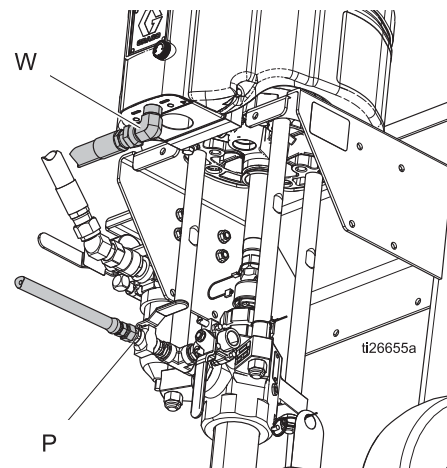


Μην ανυψώνετε την αντλία από το δακτύλιο ανύψωσης όταν το συνολικό βάρος υπερβαίνει τα 250 κιλά (550 lb).

ΠΡΟΣΟΧΗ

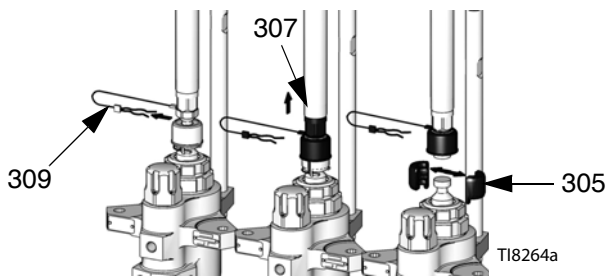
Να είστε προσεκτικοί κατά την αποσύνδεση της κάτω αντλίας, καθώς το βάρος της φτάνει έως τα 25 κιλά (55 lb). Λαμβάνετε τις απαραίτητες προφυλάξεις.

5. Σημειώστε τη σχετική θέση της εξόδου ρευστού της κάτω αντλίας (P) στην είσοδο (W) του κινητήρα για ευκολότερη ευθυγράμμιση κατά την επανασυναρμολόγηση. Εάν ο κινητήρας δεν απαιτεί σέρβις, αφήστε τον συνδεδεμένο στο σημείο στήριξής του.

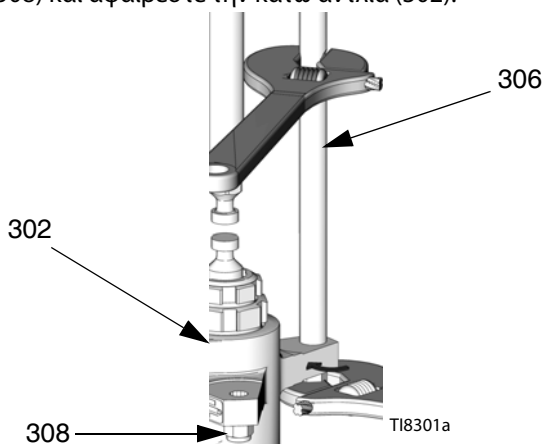


ti26655a

6. Αφαιρέστε το κλιπ (309), και ολισθήστε το κάλυμμα ζεύξης (307) προς τα πάνω για να αφαιρέσετε τη ζεύξη (305).



7. Χρησιμοποιήστε κλειδί για να κρατήσετε τις επίπεδες επιφάνειες των συνδετικών ράβδων ώστε να μην στραφούν οι ράβδοι (306). Ξεβιδώστε τα περικόχλια (308) και αφαιρέστε την κάτω αντλία (302).



8. Ανατρέξτε στο εγχειρίδιο της κάτω αντλίας Xtreme (311762) για το σέρβις της κάτω αντλίας. Για να κάνετε σέρβις στον κινητήρα, ανατρέξτε στο χωριστό εγχειρίδιο κινητήρα.
9. Επανασυνδέστε την κάτω αντλία ακολουθώντας τα βήματα αποσύνδεσης αντίστροφα.

ΣΗΜΕΙΩΣΗ: Στρέψτε τα περικόχλια (308) με ροπή 68-81 N·m (50-60 ft-lb).

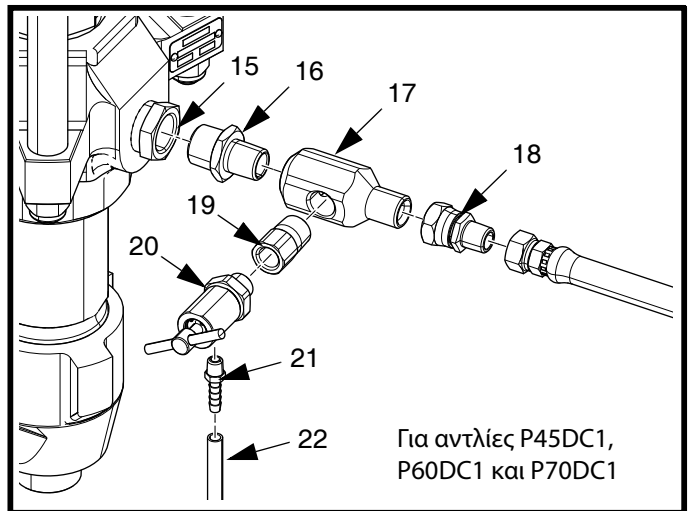
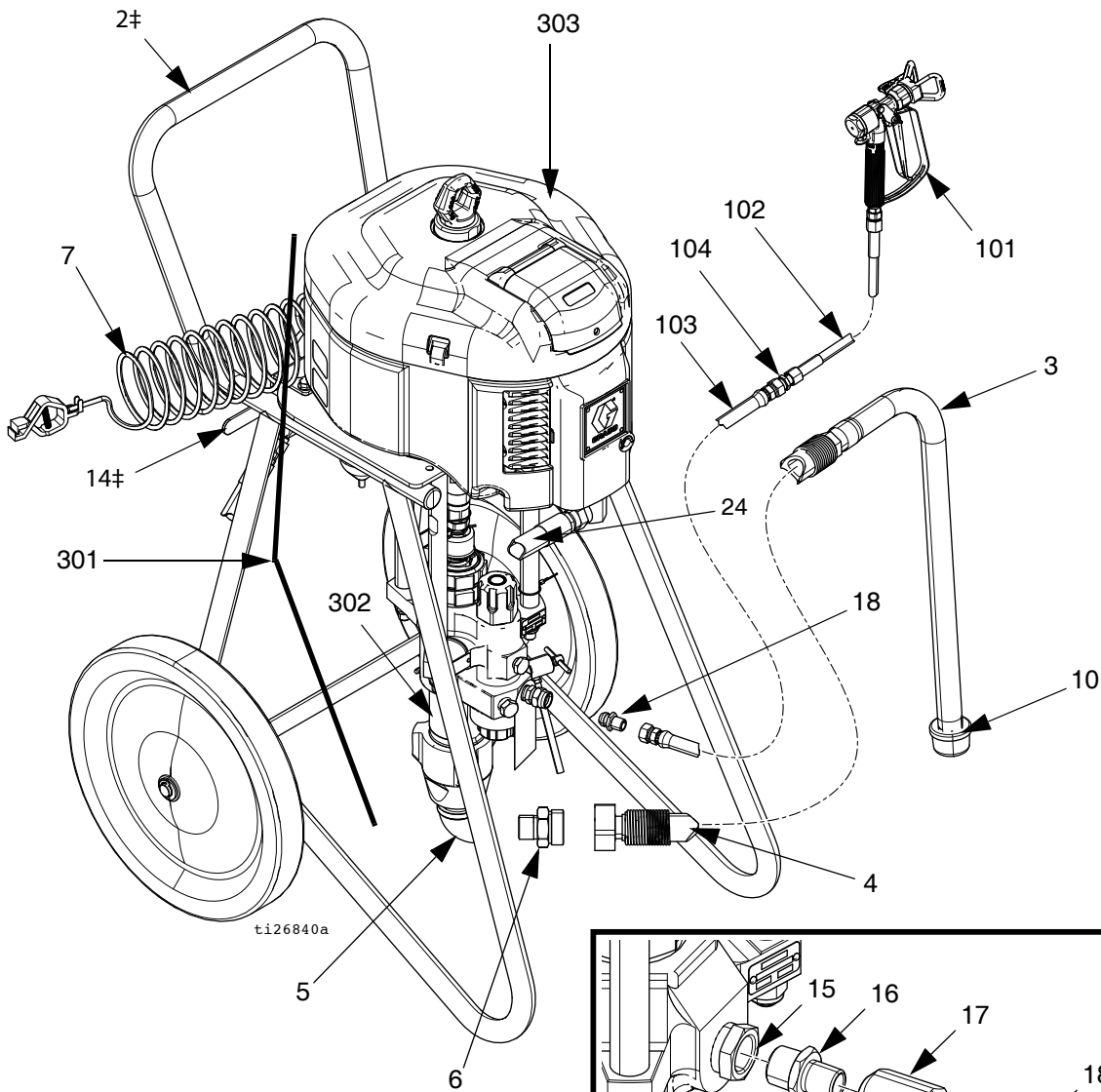
Διάταξη επιτοίχιας στήριξης

ΣΗΜΕΙΩΣΗ: Πριν από τη στερέωση οποιουδήποτε συγκροτήματος αντλίας στον τοίχο, ακολουθείτε πάντα τη **Διαδικασία εκτόνωσης πίεσης**, στη σελίδα 14.

1. Βεβαιωθείτε ότι ο τοίχος είναι αρκετά στερεός ώστε να μπορεί να αντέξει το βάρος του συγκροτήματος και των παρελκόμενων της αντλίας, του υγρού, των εύκαμπτων σωλήνων καθώς και την καταπόνηση που συνεπάγεται η λειτουργία της αντλίας.
2. Διανοίξτε τέσσερις τρύπες 11 mm. (7/16 in.) χρησιμοποιώντας το υποστήριγμα ως οδηγό. Χρησιμοποιήστε οποιαδήποτε από τις τρεις ομάδες οπών στερέωσης στο υποστήριγμα. Βλ. **Πακέτα αντλίας με κάτω αντλίες L290C# (λόγος 16:1, 25:1, 45:1)**, σελίδα 50.
3. Στερεώστε σταθερά το υποστήριγμα στον τοίχο, χρησιμοποιώντας μπουλόνια και στεγανοποιητικοί δακτύλιοι που είναι σχεδιασμένα να στερεώνονται καλά στην κατασκευή του τοίχου.
4. Τοποθετήστε το συγκρότημα της αντλίας στο υποστήριγμα στερέωσης (213).
5. Συνδέστε τους εύκαμπτους σωλήνες αέρα και ρευστού. Ανατρέξτε στο **Ρύθμιση**, στη σελίδα 13.

Εξαρτήματα μηχανήματος βαφής Xtreme χωρίς αέρα

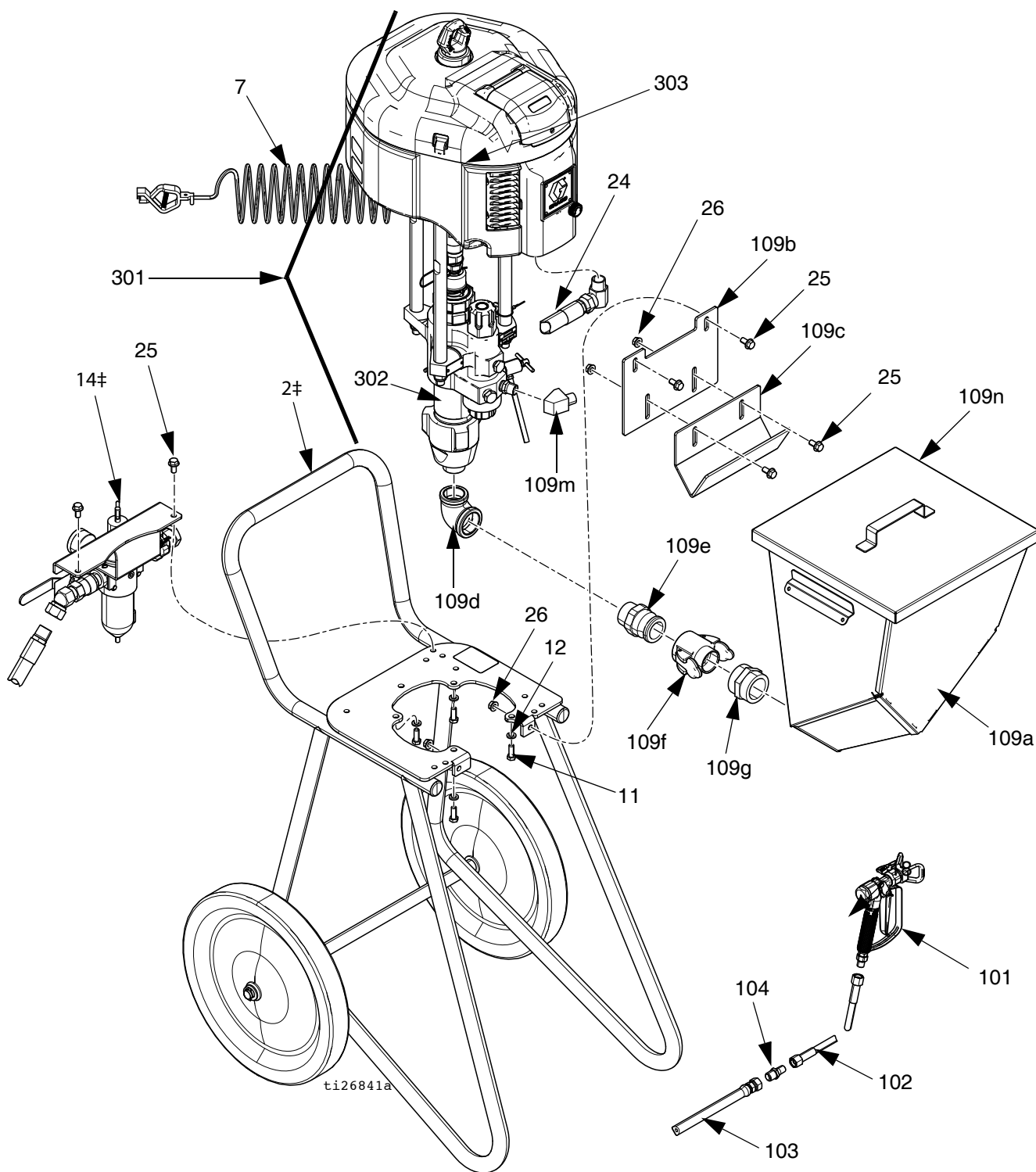
Απεικονίζεται το πλήρες μηχάνημα βαφής (περιλαμβάνεται ο εύκαμπτος σωλήνας και το πιστόλι)



Για αντλίες P45DC1,
P60DC1 και P70DC1

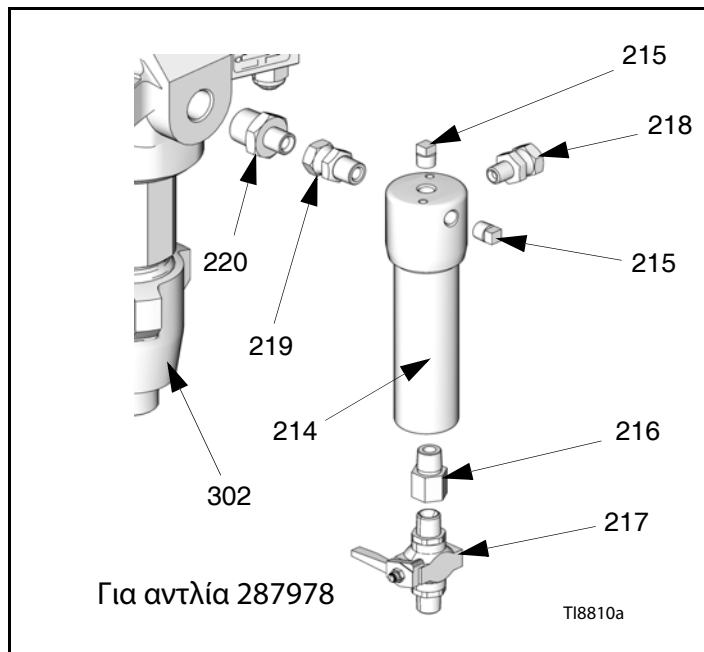
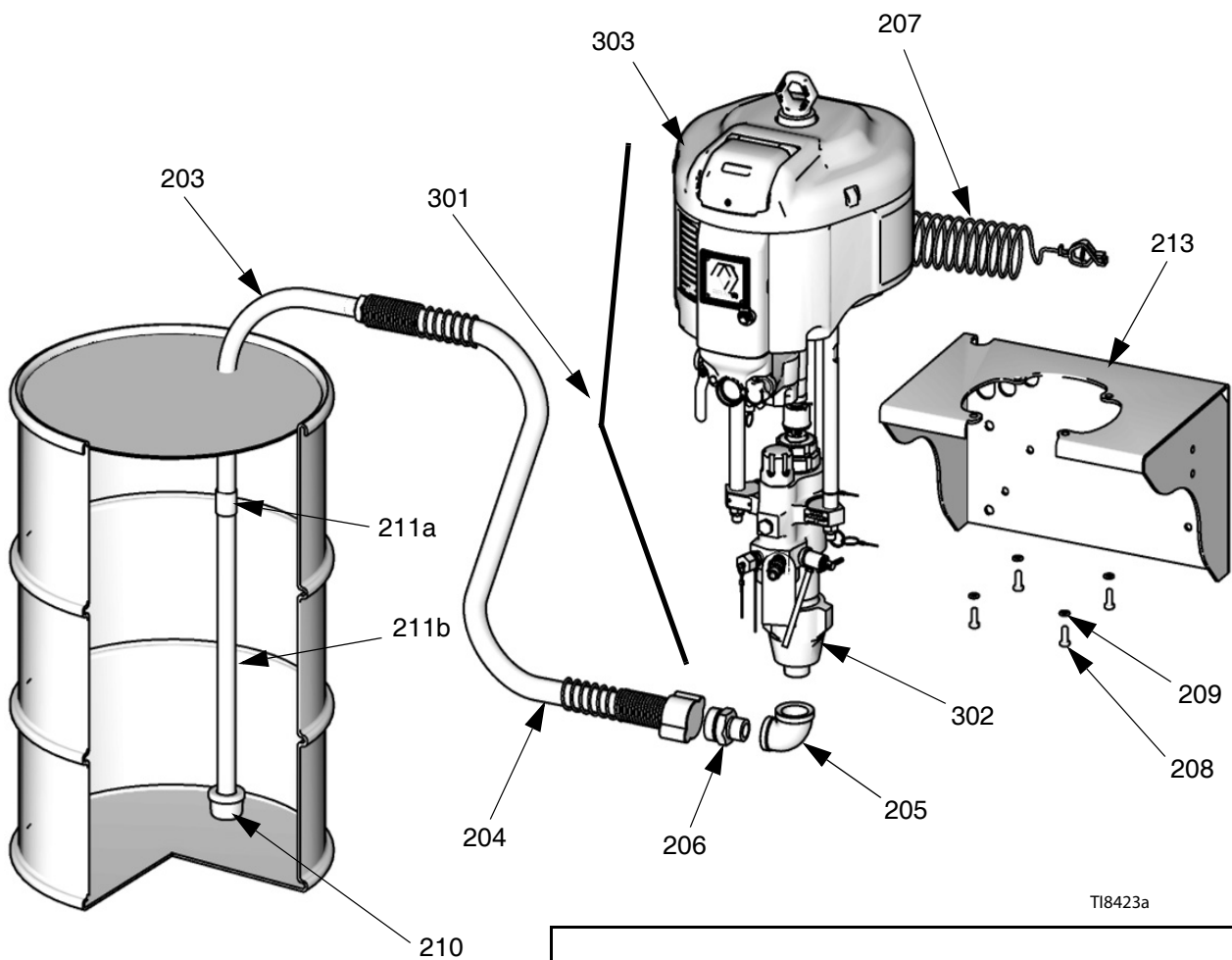
Σχ. 7: Απεικονίζεται το μοντέλο X45DL1

Εξαρτήματα μηχανήματος βαφής Xtreme χωρίς αέρα με πακέτα χοάνης



Σχ. 8: Απεικονίζεται το μοντέλο X25DL5

Εξαρτήματα πακέτου Xtreme διάταξης επιτοίχιας στήριξης



Για αντλία 287978

Σχ. 9: Πακέτο διάταξης επιτοίχιας στήριξης

Εξαρτήματα – πακέτα μηχανήματος βαφής Xtreme χωρίς αέρα

Στον ακόλουθο πίνακα παρατίθενται τα βασικά εξαρτήματα και οι αριθμοί εξαρτημάτων για κάθε πακέτο μηχανήματος βαφής χωρίς αέρα. Ανατρέξτε στην ενότητα **Κοινά εξαρτήματα**, που ξεκινάει στη σελίδα 35, για τα εξαρτήματα που περιλαμβάνονται σε κάθε πακέτο μηχανήματος βαφής χωρίς αέρα.

Για να καθορίσετε τη συγκεκριμένη επιλογή χοάνης και τον αριθμό εξαρτήματος πακέτου, ανατρέξτε στην επεξήγηση στην ενότητα **Επιλογές χοάνης**, στη σελίδα 34.

Μέρη εξαρτημάτων – Όλα τα πακέτα μηχανήματος βαφής χωρίς αέρα

Πακέτο μηχανήματος βαφής	Αριθμός αναφοράς και περιγραφή		
	301	302	303
	Αντλία (βλ. σελ. 43)	Κάτω αντλία (βλέπε 311762)	Κινητήρας (βλέπε 311238)
X25DH1	P25EC2	L290C2	N34DT0
X25DL1	P25EC2	L290C2	N34DT0
X25DH2	P25EC2	L290C2	N34DT0
X25DL2	P25EC2	L290C2	N34DT0
X25DW2	P25EC4	L290C2	N34DT0
X25DH3	P25DC2	L290C2	N34DN0
X25DL3	P25DC2	L290C2	N34DN0
X25DH4	P25DC2	L290C2	N34DN0
X25DL4	P25DC2	L290C2	N34DN0
X25DW4	P25DC4	L290C2	N34DN0
X25DH5	P25EC2	L290C2	N34DT0
X25DL5	P25EC2	L290C2	N34DT0
X25DH6	P25DC2	L290C2	N34DN0
X25DL6	P25DC2	L290C2	N34DN0
X30DH1	P30EC2	L220C2	N34DT0
X30DL1	P30EC2	L220C2	N34DT0
X30DH2	P30EC2	L220C2	N34DT0
X30DL2	P30EC2	L220C2	N34DT0
X30DW2	P30EC4	L220C2	N34DT0
X30DH3	P30DC2	L220C2	N34DN0
X30DL3	P30DC2	L220C2	N34DN0
X30DH4	P30DC2	L220C2	N34DN0
X30DL4	P30DC2	L220C2	N34DN0

Πακέτο μηχανήματος βαφής	Αριθμός αναφοράς και περιγραφή		
	301	302	303
	Αντλία (βλ. σελ. 43)	Κάτω αντλία (βλέπε 311762)	Κινητήρας (βλέπε 311238)
X30DW4	P30DC4	L220C2	N34DN0
X30DH5	P30EC2	L220C2	N34DT0
X30DL5	P30EC2	L220C2	N34DT0
X30DH6	P30DC2	L220C2	N34DN0
X30DL6	P30DC2	L220C2	N34DN0
X35DH1	P35EC2	L115C2	N22DT0
X35DL1	P35EC2	L115C2	N22DT0
X35DH2	P35EC2	L115C2	N22DT0
X35DL2	P35EC2	L115C2	N22DT0
X35DW2	P35EC4	L115C2	N22DT0
X35DH3	P35DC2	L115C2	N22DN0
X35DL3	P35DC2	L115C2	N22DN0
X35DH4	P35DC2	L115C2	N22DN0
X35DL4	P35DC2	L115C2	N22DN0
X35DW4	P35DC4	L115C2	N22DN0
X35DH5	P35EC2	L115C2	N22DT0
X35DL5	P35EC2	L115C2	N22DT0
X35DH6	P35DC2	L115C2	N22DN0
X35DL6	P35DC2	L115C2	N22DN0
X40DH1	P40EC2	L180C2	N34DT0
X40DL1	P40EC2	L180C2	N34DT0
X40DH2	P40EC2	L180C2	N34DT0
X40DL2	P40EC2	L180C2	N34DT0
X40DW2	P40EC4	L180C2	N34DT0
X40DH3	P40DC2	L180C2	N34DN0

Πακέτο μηχανήματος βαφής	Αριθμός αναφοράς και περιγραφή		
	301	302	303
	Αντλία (βλ. σελ. 43)	Κάτω αντλία (βλέπε 311762)	Κινητήρας (βλέπε 311238)
X40DL3	P40DC2	L180C2	N34DN0
X40DH4	P40DC2	L180C2	N34DN0
X40DL4	P40DC2	L180C2	N34DN0
X40DW4	P40DC4	L180C2	N34DN0
X40DH5	P40EC2	L180C2	N34DT0
X40DL5	P40EC2	L180C2	N34DT0
X40DH6	P40DC2	L180C2	N34DN0
X40DL6	P40DC2	L180C2	N34DN0
X45DH1	P45EC2	L290C2	N65DT0
X45DL1	P45EC2	L290C2	N65DT0
X45DH2	P45EC2	L290C2	N65DT0
X45DL2	P45EC2	L290C2	N65DT0
X45DW2	P45EC4	L290C2	N65DT0
X45DH3	P45DC2	L290C2	N65DN0
X45DL3	P45DC2	L290C2	N65DN0
X45DH4	P45DC2	L290C2	N65DN0
X45DL4	P45DC2	L290C2	N65DN0
X45DW4	P45DC4	L290C2	N65DN0
X45DH5	P45EC2	L290C2	N65DT0
X45DL5	P45EC2	L290C2	N65DT0
X45DH6	P45DC2	L290C2	N65DN0
X45DH7	P45DC1	B290C1	N65DN0
X45DL6	P45DC2	L290C2	N65DN0
X45DL7	P45DC1	B290C1	N65DN0
X45LH1	P45MC2	L290C2	N65LT0
X45LL1	P45MC2	L290C2	N65LT0
X45LH2	P45MC2	L290C2	N65LT0
X45LL2	P45MC2	L290C2	N65LT0
X45LW2	P45MC4	L290C2	N65LT0
X45LH3	P45LC2	L290C2	N65LN0
X45LL3	P45LC2	L290C2	N65LN0

Πακέτο μηχανήματος βαφής	Αριθμός αναφοράς και περιγραφή		
	301	302	303
	Αντλία (βλ. σελ. 43)	Κάτω αντλία (βλέπε 311762)	Κινητήρας (βλέπε 311238)
X45LH4	P45LC2	L290C2	N65LN0
X45LL4	P45LC2	L290C2	N65LN0
X45LW4	P45LC4	L290C2	N65LN0
X45LH5	P45MC2	L290C2	N65LT0
X45LL5	P45MC2	L290C2	N65LT0
X45LH6	P45LC2	L290C2	N65LN0
X45LL6	P45LC2	L290C2	N65LN0
X46DH1	P46EC2	L145C2	N34DT0
X46DL1	P46EC2	L145C2	N34DT0
X46DH2	P46EC2	L145C2	N34DT0
X46DL2	P46EC2	L145C2	N34DT0
X46DW2	P46EC4	L145C2	N34DT0
X46DH3	P46DC2	L145C2	N34DN0
X46DL3	P46DC2	L145C2	N34DN0
X46DH4	P46DC2	L145C2	N34DN0
X46DL4	P46DC2	L145C2	N34DN0
X46DW4	P46DC4	L145C2	N34DN0
X46DH5	P46EC2	L145C2	N34DT0
X46DL5	P46EC2	L145C2	N34DT0
X46DH6	P46DC2	L145C2	N34DN0
X46DL6	P46DC2	L145C2	N34DN0
X50DH1	P50EC2	L250C2	N65DT0
X50DL1	P50EC2	L250C2	N65DT0
X50DH2	P50EC2	L250C2	N65DT0
X50DL2	P50EC2	L250C2	N65DT0
X50DW2	P50EC4	L250C2	N65DT0
X50DH3	P50DC2	L250C2	N65DN0
X50DL3	P50DC2	L250C2	N65DN0
X50DH4	P50DC2	L250C2	N65DN0
X50DL4	P50DC2	L250C2	N65DN0

Πακέτο μηχανήματος βαφής	Αριθμός αναφοράς και περιγραφή		
	301	302	303
	Αντλία (βλ. σελ. 43)	Κάτω αντλία (βλέπε 311762)	Κινητήρας (βλέπε 311238)
X50DW4	P50DC4	L250C2	N65DN0
X50DH5	P50EC2	L250C2	N65DT0
X50DL5	P50EC2	L250C2	N65DT0
X50DH6	P50DC2	L250C2	N65DN0
X50DL6	P50DC2	L250C2	N65DN0
X50LH1	P50MC2	L250C2	N65LT0
X50LL1	P50MC2	L250C2	N65LT0
X50LH2	P50MC2	L250C2	N65LT0
X50LL2	P50MC2	L250C2	N65LT0
X50LW2	P50MC4	L250C2	N65LT0
X50LH3	P50LC2	L250C2	N65LN0
X50LL3	P50LC2	L250C2	N65LN0
X50LH4	P50LC2	L250C2	N65LN0
X50LL4	P50LC2	L250C2	N65LN0
X50LW4	P50LC4	L250C2	N65LN0
X50LH5	P50MC2	L250C2	N65LT0
X50LL5	P50MC2	L250C2	N65LT0
X50LH6	P50LC2	L250C2	N65LN0
X50LL6	P50LC2	L250C2	N65LN0
X55DH1	P55EC2	L115C2	N34DT0
X55DL1	P55EC2	L115C2	N34DT0
X55DH2	P55EC2	L115C2	N34DT0
X55DL2	P55EC2	L115C2	N34DT0
X55DW2	P55EC4	L115C2	N34DT0
X55DH3	P55DC2	L115C2	N34DN0
X55DL3	P55DC2	L115C2	N34DN0
X55DH4	P55DC2	L115C2	N34DN0
X55DL4	P55DC2	L115C2	N34DN0
X55DW4	P55DC4	L115C2	N34DN0
X55DH5	P55EC2	L115C2	N34DT0

Πακέτο μηχανήματος βαφής	Αριθμός αναφοράς και περιγραφή		
	301	302	303
	Αντλία (βλ. σελ. 43)	Κάτω αντλία (βλέπε 311762)	Κινητήρας (βλέπε 311238)
X55DL5	P55EC2	L115C2	N34DT0
X55DH6	P55DC2	L115C2	N34DN0
X55DL6	P55DC2	L115C2	N34DN0
X60DH1	P60EC2	L220C2	N65DT0
X60DL1	P60EC2	L220C2	N65DT0
X60DH2	P60EC2	L220C2	N65DT0
X60DL2	P60EC2	L220C2	N65DT0
X60DW2	P60EC4	L220C2	N65DT0
X60DH3	P60DC2	L220C2	N65DN0
X60DL3	P60DC2	L220C2	N65DN0
X60DH4	P60DC2	L220C2	N65DN0
X60DL4	P60DC2	L220C2	N65DN0
X60DW4	P60DC4	L220C2	N65DN0
X60DH5	P60EC2	L220C2	N65DT0
X60DL5	P60EC2	L220C2	N65DT0
X60DH6	P60DC2	L220C2	N65DN0
X60DH7	P60DC1	B220C1	N65DN0
X60DL6	P60DC2	L220C2	N65DN0
X60DL7	P60DC1	B220C1	N65DN0
X60LH1	P60MC2	L220C2	N65LT0
X60LL1	P60MC2	L220C2	N65LT0
X60LH2	P60MC2	L220C2	N65LT0
X60LL2	P60MC2	L220C2	N65LT0
X60LW2	P60MC4	L220C2	N65LT0
X60LH3	P60LC2	L220C2	N65LN0
X60LL3	P60LC2	L220C2	N65LN0
X60LH4	P60LC2	L220C2	N65LN0
X60LL4	P60LC2	L220C2	N65LN0
X60LW4	P60LC4	L220C2	N65LN0
X60LH5	P60MC2	L220C2	N65LT0
X60LL5	P60MC2	L220C2	N65LT0

Πακέτο μηχανήματος βαφής	Αριθμός αναφοράς και περιγραφή		
	301	302	303
	Αντλία (βλ. σελ. 43)	Κάτω αντλία (βλέπε 311762)	Κινητήρας (βλέπε 311238)
X60LH6	P60LC2	L220C2	N65LN0
X60LL6	P60LC2	L220C2	N65LN0
X70DH1	P70EC2	L180C2	N65DT0
X70DL1	P70EC2	L180C2	N65DT0
X70DH2	P70EC2	L180C2	N65DT0
X70DL2	P70EC2	L180C2	N65DT0
X70DW2	P70EC4	L180C2	N65DT0
X70DH3	P70DC2	L180C2	N65DN0
X70DL3	P70DC2	L180C2	N65DN0
X70DH4	P70DC2	L180C2	N65DN0
X70DL4	P70DC2	L180C2	N65DN0
X70DW4	P70DC4	L180C2	N65DN0
X70DH5	P70EC2	L180C2	N65DT0
X70DL5	P70EC2	L180C2	N65DT0
X70DH6	P70DC2	L180C2	N65DN0
X70DH7	P70DC1	B180C1	N65DN0
X70DL6	P70DC2	L180C2	N65DN0
X70DL7	P70DC1	B180C1	N65DN0
X70LH1	P70MC2	L180C2	N65LT0
X70LL1	P70MC2	L180C2	N65LT0
X70LH2	P70MC2	L180C2	N65LT0
X70LL2	P70MC2	L180C2	N65LT0
X70LW2	P70MC4	L180C2	N65LT0
X70LH3	P70LC2	L180C2	N65LN0
X70LL3	P70LC2	L180C2	N65LN0
X70LH4	P70LC2	L180C2	N65LN0
X70LL4	P70LC2	L180C2	N65LN0
X70LW4	P70LC4	L180C2	N65LN0
X70LH5	P70MC2	L180C2	N65LT0
X70LL5	P70MC2	L180C2	N65LT0
X70LH6	P70LC2	L180C2	N65LN0
X70LL6	P70LC2	L180C2	N65LN0

Πακέτο μηχανήματος βαφής	Αριθμός αναφοράς και περιγραφή		
	301	302	303
	Αντλία (βλ. σελ. 43)	Κάτω αντλία (βλέπε 311762)	Κινητήρας (βλέπε 311238)
X80DH1	P80EC2	L085C2	N34DT0
X80DL1	P80EC2	L085C2	N34DT0
X80DH2	P80EC2	L085C2	N34DT0
X80DL2	P80EC2	L085C2	N34DT0
X80DW2	P80EC4	L085C2	N34DT0
X80DH3	P80DC2	L085C2	N34DN0
X80DL3	P80DC2	L085C2	N34DN0
X80DH4	P80DC2	L085C2	N34DN0
X80DL4	P80DC2	L085C2	N34DN0
X80DW4	P80DC4	L085C2	N34DN0
X80DH5	P80EC2	L085C2	N34DT0
X80DL5	P80EC2	L085C2	N34DT0
X80DH6	P80DC2	L085C2	N34DN0
X80DL6	P80DC2	L085C2	N34DN0
X90DH1	P90EC2	L145C2	N65DT0
X90DL1	P90EC2	L145C2	N65DT0
X90DH2	P90EC2	L145C2	N65DT0
X90DL2	P90EC2	L145C2	N65DT0
X90DW2	P90EC4	L145C2	N65DT0
X90DH3	P90DC2	L145C2	N65DN0
X90DL3	P90DC2	L145C2	N65DN0
X90DH4	P90DC2	L145C2	N65DN0
X90DL4	P90DC2	L145C2	N65DN0
X90DW4	P90DC4	L145C2	N65DN0
X90DH5	P90EC2	L145C2	N65DT0
X90DL5	P90EC2	L145C2	N65DT0
X90DH6	P90DC2	L145C2	N65DN0
X90DL6	P90DC2	L145C2	N65DN0

Πακέτο μηχανήματος βαφής	Αριθμός αναφοράς και περιγραφή		
	301	302	303
	Αντλία (βλ. σελ. 43)	Κάτω αντλία (βλέπε 311762)	Κινητήρας (βλέπε 311238)
X90LH1	P90MC2	L145C2	N65LT0
X90LL1	P90MC2	L145C2	N65LT0
X90LH2	P90MC2	L145C2	N65LT0
X90LL2	P90MC2	L145C2	N65LT0
X90LW2	P90MC4	L145C2	N65LT0
X90LH3	P90LC2	L145C2	N65LN0
X90LL3	P90LC2	L145C2	N65LN0
X90LH4	P90LC2	L145C2	N65LN0
X90LL4	P90LC2	L145C2	N65LN0
X90LW4	P90LC4	L145C2	N65LN0
X90LH5	P90MC2	L145C2	N65LT0
X90LL5	P90MC2	L145C2	N65LT0
X90LH6	P90LC2	L145C2	N65LN0
X90LL6	P90LC2	L145C2	N65LN0

Επιλογές χοάνης

Αν το πακέτο μηχανήματος βαφής που έχετε στη διάθεσή σας περιλαμβάνει χοάνη, χρησιμοποιήστε τον ακόλουθο πίνακα για να ορίσετε τη συγκεκριμένη επιλογή χοάνης. Για παράδειγμα, το X60DH5 υποδεικνύει ότι το πακέτο μηχανήματος βαφής χωρίς αέρα περιλαμβάνει χοάνη, πιστόλι, ελαστικό σωλήνα και DataTrak.

Ψηφίο 6	Επιλογή
5	Πακέτο χοάνης. Πλήρες πακέτο με DataTrak
6	Πακέτο χοάνης. Πλήρες πακέτο χωρίς DataTrak
7	Κάτω αντλία χωρίς ενσωματωμένο φίλτρο ρευστού

Επεξήγηση κινητήρα

Πρώτο ψηφίο	Κινητήρας	N (Αεροκινητήρας NXT)
Δεύτερο και τρίτο ψηφίο	cc ανά διαδρομή εμβόλου	65 = 6500 34 = 3400 22 = 2200
Τέταρτο ψηφίο	Τύπος εξαγωγής	D = Αποπάγωση L = Χαμηλή στάθμη θορύβου R = Απομακρυσμένο
Πέμπτο ψηφίο	Παρακολούθηση δεδομένων	N = Κανένα T = DataTrak H = Γραμμικός αισθητήρας υψηλού επιπέδου
Έκτο ψηφίο	Μη εκχωρημένο	0 = Μη εκχωρημένο

Κοινά εξαρτήματα

Πακέτα μηχανήματος βαφής χωρίς αέρα

Τα ακόλουθα εξαρτήματα περιλαμβάνονται σε κάθε πακέτο μηχανήματος βαφής χωρίς αέρα:

Αρ. αναφ.	Εξάρτημα	Περιγραφή	Ποσότ.
2#		ΚΑΡΟΤΣΙ	1
	24Y078	Βαρέως τύπου (H)	
	24Y349	Ελαφρού τύπου (L)	
3	197682	ΣΩΛΗΝΑΣ, αναρρόφηση	1
4	247301	ΕΥΚΑΜΠΤΟΣ ΣΩΛΗΝΑΣ, αναρρόφηση, 1 in., NPT x γρήγορης σύνδεσης, 6 ft.	1
5	116401	ΠΡΟΣΑΡΜΟΓΕΑΣ, γωνία	1
6	116402	ΠΡΟΣΑΡΜΟΓΕΑΣ, γρήγορη σύνδεση	1
7	244524	ΚΑΛΩΔΙΟ, διάταξη γείωσης με σφιγκτήρα	1
10	181072	ΕΙΣΟΔΟΣ, φίλτρο	1
11	100101	ΚΟΧΛΙΑΣ, στερέωση, καπάκι, εξαγωνική κεφαλή	4
12	100133	ΣΤΕΓΑΝΟΠΟΙΗΤΙΚΟΣ ΔΑΚΤΥΛΙΟΣ, ασφαλείας	4
13◆	247312	ΠΛΑΚΑ, κιτ προσαρμογέα (περιλαμβάνει 13a-13b) για αεροκινητήρες NXT 2200	1
13a*		ΠΕΡΙΚΟΧΛΙΟ, ασφάλεια	4
13b*		ΠΛΑΚΑ, προσαρμογέα	1
14#		ΔΙΑΤΑΞΕΙΣ ΕΛΕΓΧΟΥ ΑΕΡΑ	1
	24Y101	ΔΙΑΤΑΞΗ ΕΛΕΓΧΟΥ, αέρας, καρότσι βαρέως τύπου, βλέπε εγχειρίδιο 3A0293	
	24E025	ΔΙΑΤΑΞΗ ΕΛΕΓΧΟΥ, αέρας, καρότσι ελαφρού τύπου, βλέπε εγχειρίδιο 3A0293	
15†	158586	ΣΥΝΔΕΤΙΚΟ ΕΞΑΡΤΗΜΑ, δακτυλιοειδής τριβέας	1
16	157191	ΣΥΝΔΕΤΙΚΟ ΕΞΑΡΤΗΜΑ, προσαρμογέα	1
17	15R873	ΣΥΝΔΕΤΙΚΟ ΕΞΑΡΤΗΜΑ, σχήματος T, 1/2	1
18	162505	ΣΥΝΔΕΤΙΚΟ ΕΞΑΡΤΗΜΑ, σύνδεσμος, στροφέας	1
19	121433	ΣΥΝΔΕΤΙΚΟ ΕΞΑΡΤΗΜΑ, δακτυλιοειδής τριβέας, 1/2 x 3/8	1
20	245143	ΒΑΛΒΙΔΑ, πίεσης, εξαέρωσης	1
21	116746	ΣΥΝΔΕΤΙΚΟ ΕΞΑΡΤΗΜΑ, με ακίδες	1
22	116750	ΣΩΛΗΝΑΣ, νάιλον	1
23		ΒΑΛΒΙΔΑ ΑΣΦΑΛΕΙΑΣ	1
	113498	110 psi, Μοντέλα X25-X70	
	103347	100 psi, Μοντέλα X80	
	116643	90 psi, Μοντέλα X90	
24		ΑΓΩΓΟΣ ΑΕΡΑ	1
	17G072	Βαρέως τύπου	
	240900	Ελαφρού τύπου	
25	112395	ΚΟΧΛΙΑΣ	4
26	112958	ΠΕΡΙΚΟΧΛΙΟ	4

◆ Μόνο για μοντέλα X35***.

† Μόνο για μοντέλα X45D*7 και X60D*7.

* Δεν απεικονίζεται.

Για επαλήθευση των σωστών αριθμών εξαρτημάτων, βλ. σελίδα 42.

Τα ακόλουθα εξαρτήματα περιλαμβάνονται μόνο σε πλήρη πακέτα μηχανημάτων βαφής χωρίς αέρα:

Αρ. αναφ.	Εξάρτημα	Περιγραφή	Ποσότ.
101		ΠΙΣΤΟΛΙ, ψεκασμός	1
	XTR504	Πιστόλι ψεκασμού XTR5 μόνο για μοντέλα με λόγους πίεσης 25:1 - 50:1	
	XTR704	Πιστόλι ψεκασμού XTR7 μόνο για μοντέλα με λόγους πίεσης 55:1 - 90:1	
102		ΕΥΚΑΜΠΤΟΣ ΣΩΛΗΝΑΣ, ρευστό, νάιλον, εσωτερική διάμετρος 1/4 in., 1/4 npsm(fbe), 6 ft.	1
	H42506	Μοντέλα με λόγους πίεσης 25:1 - 45:1	
	H52506	Μοντέλα με λόγους πίεσης 46:1 - 55:1	
	H72506	Μοντέλα με λόγους πίεσης 60:1 - 90:1	
103		ΕΥΚΑΜΠΤΟΣ ΣΩΛΗΝΑΣ, ρευστό, νάιλον, εσωτερική διάμετρος 3/8 in., 3/8 npsm(fbe), 50 ft.	1
	H43850	Μοντέλα με λόγους πίεσης 25:1 - 45:1	
	H53850	Μοντέλα με λόγους πίεσης 46:1 - 55:1	
	H73850	Μοντέλα με λόγους πίεσης 60:1 - 90:1	
104	164856	ΣΥΝΔΕΤΙΚΟ ΕΞΑΡΤΗΜΑ, ρακόρ, μείωση, 3/8 x 1/4 npt(m)	1

Μηχανήματα βαφής χωρίς αέρα με πακέτα χοάνης

Αρ. αναφ.	Εξάρτημα Περιγραφή	Ποσότ.
2#	ΚΑΡΟΤΣΙ 24Y078 Βαρέως τύπου (H) 24Y349 Ελαφρού τύπου (L)	1
7	244524 ΚΑΛΩΔΙΟ, διάταξη γείωσης με σφιγκτήρα	1
11	100101 ΚΟΧΛΙΑΣ, στερέωση, καπάκι, εξαγωνική κεφαλή	4
12	100133 ΣΤΕΓΑΝΟΠΟΙΗΤΙΚΟΣ ΔΑΚΤΥΛΙΟΣ, ασφαλείας	4
13◆	247312 ΠΛΑΚΑ, κιτ προσαρμογέα (περιλαμβάνει a-b) για αεροκινητήρες NXT 2200	1
13a*	ΠΕΡΙΚΟΧΛΙΟ, ασφάλεια	4
13b*	ΠΛΑΚΑ, προσαρμογέας	1
14#	ΔΙΑΤΑΞΕΙΣ ΕΛΕΓΧΟΥ ΑΕΡΑ 24Y101 ΔΙΑΤΑΞΗ ΕΛΕΓΧΟΥ, αέρας, καρότσι βαρέως τύπου, βλέπε εγχειρίδιο 3A0293 24E025 ΔΙΑΤΑΞΗ ΕΛΕΓΧΟΥ, αέρας, καρότσι ελαφρού τύπου, βλέπε εγχειρίδιο 3A0293	1
18	162505 ΣΥΝΔΕΤΙΚΟ ΕΞΑΡΤΗΜΑ, σύνδεσμος, στροφέας, 1/2 in. F x 3/8 in. M	1
23	ΒΑΛΒΙΔΑ ΑΣΦΑΛΕΙΑΣ 113498 110 psi, Μοντέλα X25 - X70 103347 100 psi, Μοντέλα X80 116643 90 psi, Μοντέλα X90	1
24	ΑΓΩΓΟΣ ΑΕΡΑ 17G072 Βαρέως τύπου 240900 Ελαφρού τύπου	1
25	112395 ΚΟΧΛΙΑΣ	4
26	112958 ΠΕΡΙΚΟΧΛΙΟ	4
101	ΠΙΣΤΟΛΙ, ψεκασμός XTR504 Πιστόλι ψεκασμού XTR5 μόνο για μοντέλα με λόγους πίεσης 25:1 - 50:1 XTR704 Πιστόλι ψεκασμού XTR7 μόνο για μοντέλα με λόγους πίεσης 55:1 - 90:1	1
102	ΕΥΚΑΜΠΤΟΣ ΣΩΛΗΝΑΣ, ρευστό, νάιλον, εσωτερική διάμετρος 1/4 in., 1/4 npsm (fbe), 6 ft. H42506 Μοντέλα με λόγους πίεσης 25:1 - 45:1 H52506 Μοντέλα με λόγους πίεσης 46:1 - 55:1 H72506 Μοντέλα με λόγους πίεσης 60:1 - 90:1	1
103	ΕΥΚΑΜΠΤΟΣ ΣΩΛΗΝΑΣ, ρευστό, νάιλον, εσωτερική διάμετρος 3/8 in., 3/8 npsm (fbe), 50 ft. H43850 Μοντέλα με λόγους πίεσης 25:1 - 45:1 H53850 Μοντέλα με λόγους πίεσης 46:1 - 55:1 H73850 Μοντέλα με λόγους πίεσης 60:1 - 90:1	1
104	164856 ΣΥΝΔΕΤΙΚΟ ΕΞΑΡΤΗΜΑ, ρακόρ, μείωση, 3/8 x 1/4 npt(m)	1
109	24X570 ΧΟΑΝΗ, κιτ (περιλαμβάνει a - n)	1
109a	17E114 ΧΟΑΝΗ, ρευστό	1
109b	17C474 ΥΠΟΣΤΗΡΙΓΜΑ, χοάνη	1
109c	17D554 ΥΠΟΣΤΗΡΙΓΜΑ, αναρτήρας, χοάνη	1
109d	126939 ΓΩΝΙΑ	1
109e	17C692 ΣΥΝΔΕΤΙΚΟ ΕΞΑΡΤΗΜΑ, σύνδεση, χοάνη	1
109f	128095 ΕΚΚΕΝΤΡΟ και αυλάκωση	1
109g	128094 ΔΑΚΤΥΛΙΟΕΙΔΗΣ ΤΡΙΒΕΑΣ	1
109m	15M987 ΣΥΝΔΕΤΙΚΟ ΕΞΑΡΤΗΜΑ, γωνία, 90°	1
109n*	16U537 ΚΑΠΑΚΙ	1

◆ Μόνο για μοντέλα X35***.

* Δεν απεικονίζεται.

Για επαλήθευση των σωστών αριθμών εξαρτημάτων, βλ. σελίδα 42.

Πακέτα διάταξης επιτοίχιας στήριξης

Αρ. αναφ.	Εξάρτημα Περιγραφή	Ποσότ.
203	197682 ΣΩΛΗΝΑΣ, αναρρόφηση	1
204	247302 ΕΥΚΑΜΠΤΟΣ ΣΩΛΗΝΑΣ, αναρρόφηση, 1 in., NPT x γρήγορης σύνδεσης, 10 ft.	1
205	116401 ΠΡΟΣΑΡΜΟΓΕΑΣ, γωνία	1
206	116402 ΠΡΟΣΑΡΜΟΓΕΑΣ, γρήγορη σύνδεση	1
207	244524 ΚΑΛΩΔΙΟ, διάταξη γείωσης με σφιγκτήρα	1
208	100101 ΚΟΧΛΙΑΣ, στερέωση, καπάκι, εξαγωνική κεφαλή	4
209	100133 ΣΤΕΓΑΝΟΠΟΙΗΤΙΚΟΣ ΔΑΚΤΥΛΙΟΣ, ασφαλείας	4
210	181072 ΕΙΣΟΔΟΣ, φίλτρο	1
211	245136 ΣΩΛΗΝΑΣ, επέκταση εισροής (περιλαμβάνει 211a-211b)	1
211a	ΖΕΥΚΤΗΣ, σωλήνας, 1 in.	1
211b	ΣΩΛΗΝΑΣ, εισροή	1
213	255143 ΥΠΟΣΤΗΡΙΓΜΑ (W), στερέωση (περιλαμβάνει 208-209)	1
214◆	247312 ΠΛΑΚΑ, κιτ προσαρμογέα (περιλαμβάνει 214a-214b) για αεροκινητήρες NXT 2200	1
214a*	ΠΕΡΙΚΟΧΛΙΟ, ασφάλεια	4
214b*	ΠΛΑΚΑ, προσαρμογέας	1

◆ Μόνο για μοντέλα X35***.

* Δεν απεικονίζεται.

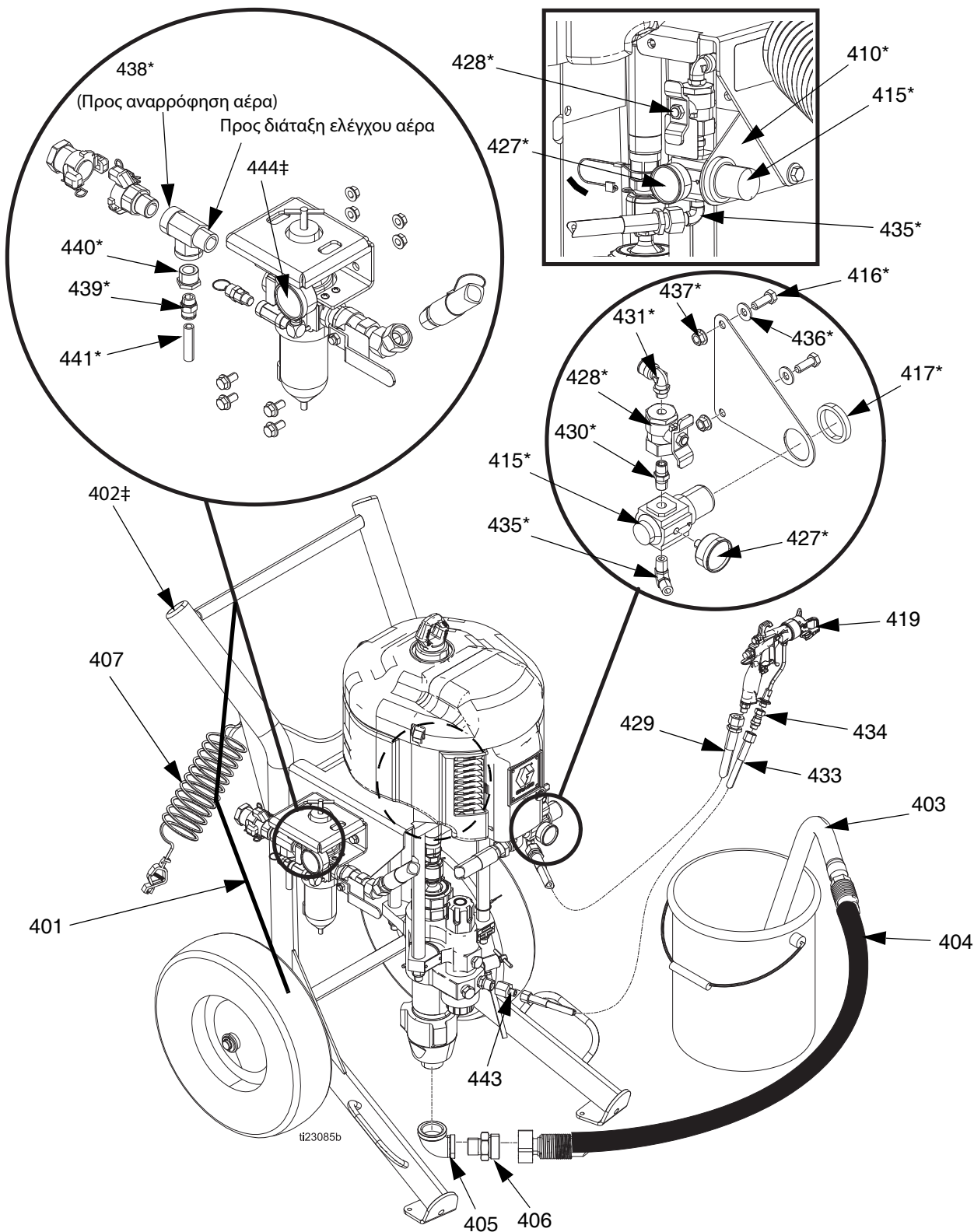
Πακέτο διάταξης επιτοίχιας στήριξης 287978

Αρ. αναφ.	Εξάρτημα Περιγραφή	Ποσότ.
203	197682 ΣΩΛΗΝΑΣ, αναρρόφηση	1
204	247302 ΕΥΚΑΜΠΤΟΣ ΣΩΛΗΝΑΣ, αναρρόφηση, 1 in., NPT x γρήγορης σύνδεσης, 10 ft.	1
205	116401 ΠΡΟΣΑΡΜΟΓΕΑΣ, γωνία	1
206	116402 ΠΡΟΣΑΡΜΟΓΕΑΣ, γρήγορη σύνδεση	1
207	244524 ΚΑΛΩΔΙΟ, διάταξη γείωσης με σφιγκτήρα	1
208	100101 ΚΟΧΛΙΑΣ, στερέωση, καπάκι, εξαγωνική κεφαλή	4
209	100133 ΣΤΕΓΑΝΟΠΟΙΗΤΙΚΟΣ ΔΑΚΤΥΛΙΟΣ, ασφαλείας	4
210	181072 ΕΙΣΟΔΟΣ, φίλτρο	1
211	245136 ΣΩΛΗΝΑΣ, επέκταση εισροής (περιλαμβάνει 211a-211b)	1
211a	ΖΕΥΚΤΗΣ, σωλήνας, 1 in.	1
211b	ΣΩΛΗΝΑΣ, εισροή	1
213	255143 ΥΠΟΣΤΗΡΙΓΜΑ (W), στερέωση (περιλαμβάνει 208-209)	1
214	218029 ΦΙΛΤΡΟ, ρευστό	1
215	100509 ΠΩΜΑ, σωλήνας	2
216	150286 ΠΡΟΣΑΡΜΟΓΕΑΣ, 2 x 3/8-18 NPT	1
217	210658 ΒΑΛΒΙΔΑ, σφαιρική	1
218	157705 ΣΥΝΔΕΣΜΟΣ, στροφέας, 3/8-18 npsm x 1/4-18 NPT	1
219	155665 ΣΥΝΔΕΣΜΟΣ, προσαρμογέας, 3/8-18 npsm x 3/8-18 NPT	1
220	161800 ΠΡΟΣΑΡΜΟΓΕΑΣ, 3/4 x 3/8 mbe	1
301	P40MC3 ΑΝΤΛΙΑ	1



ΣΗΜΕΙΩΣΗ: Τα εξαρτήματα του πακέτου διάταξης επιτοίχιας στήριξης απεικονίζονται στη σελίδα 29.

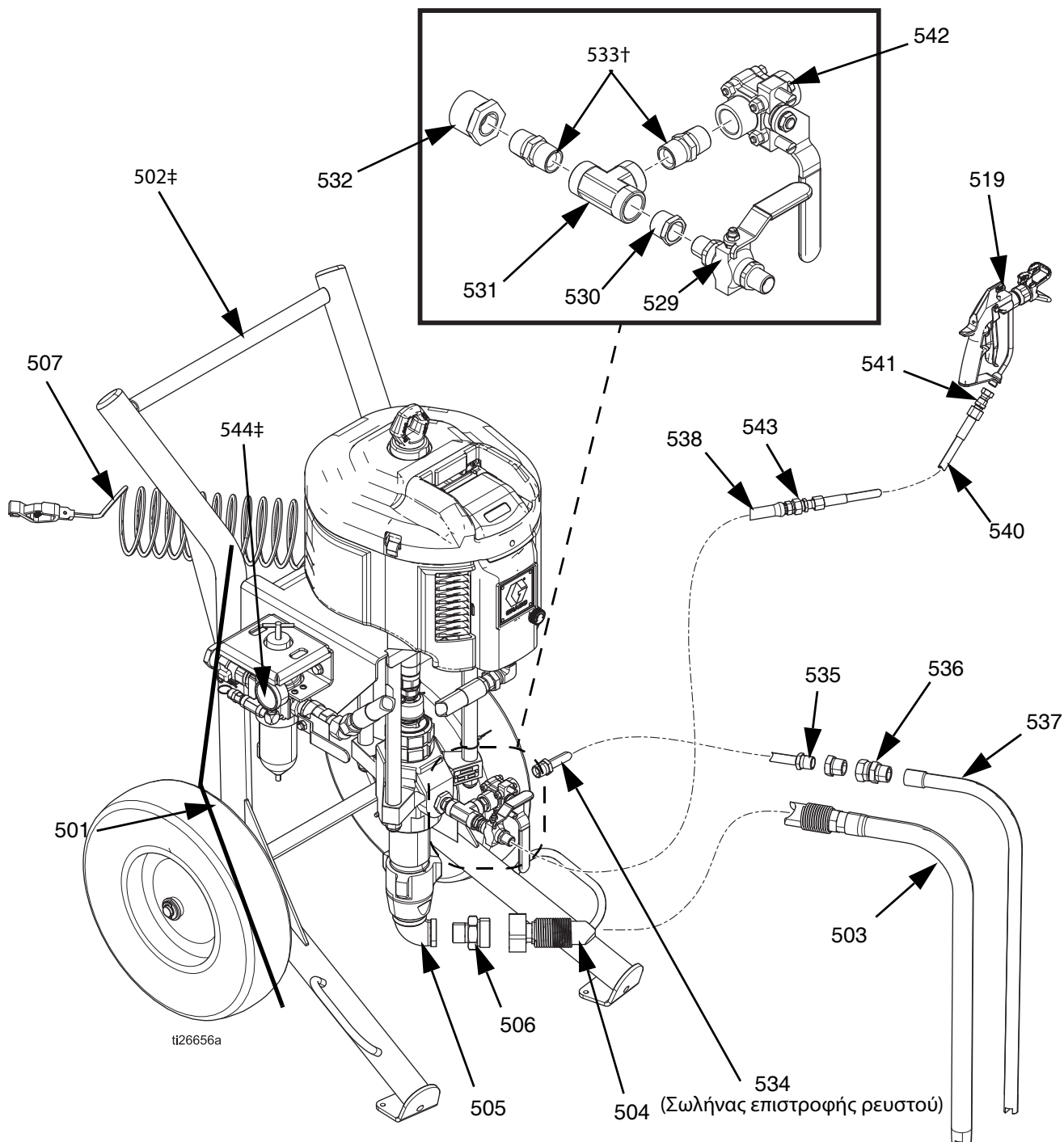
Εξαρτήματα μηχανήματος βαφής Xtreme με υποβοήθηση αέρα



Πλάγια όψη – κιτ στερέωσης ρυθμιστή αέρα 288527

Σχ. 10: Μοντέλο 287975

Εξαρτήματα μηχανήματος βαφής ψευδαργύρου



Σχ. 11: Απεικονίζεται το μοντέλο 287973

Εξαρτήματα – πακέτα μηχανήματος βαφής με υποβοήθηση αέρα και ψευδαργύρου

Πακέτα μηχανήματος βαφής με υποβοήθηση αέρα

Μοντέλα 287975 και 287976

Αρ. αναφ.	Εξάρτημα	Περιγραφή	Ποσότη.
401	P30DC2	ΑΝΤΛΙΑ, διάταξη 287975	1
	P40DC2	ΑΝΤΛΙΑ, διάταξη 287976	1
402#	24Y078	ΚΑΡΟΤΣΙ, βαρέως τύπου	1
403	197682	ΣΩΛΗΝΑΣ, αναρρόφηση	1
404	247301	ΕΥΚΑΜΠΤΟΣ ΣΩΛΗΝΑΣ, αναρρόφηση, 1 in., NPT x γρήγορης σύνδεσης, 6 ft.	1
405	116401	ΠΡΟΣΑΡΜΟΓΕΑΣ, γωνία	1
406	116402	ΠΡΟΣΑΡΜΟΓΕΑΣ, γρήγορη σύνδεση	1
407	244524	ΚΑΛΩΔΙΟ, διάταξη γείωσης με σφιγκτήρα	1
410*	288523	ΥΠΟΣΤΗΡΙΓΜΑ, διατάξεις ελέγχου αέρα	1
415*	116513	ΡΥΘΜΙΣΤΗΣ, αέρα, πιστόλι	1
416*	100101	ΚΟΧΛΙΑΣ, στερέωσης, καπάκι, εξαγωγική κεφαλή	6
417*	116514	ΠΕΡΙΚΟΧΛΙΟ, στερέωση ρυθμιστή	1
418*	100133	ΣΤΕΓΑΝΟΠΟΙΗΤΙΚΟΣ ΔΑΚΤΥΛΙΟΣ, ασφαλείας	4
419	24C857	ΠΙΣΤΟΛΙ, ψεκασμός	1
427*	108190	ΜΕΤΡΗΤΗΣ, πίεση, πιστόλι	1
428*	116473	ΒΑΛΒΙΔΑ, σφαιρική, αεριζόμενη, 2 κατευθύνσεων	1
429	210868	ΕΥΚΑΜΠΤΟΣ ΣΩΛΗΝΑΣ, αέρας, σύζευξη, 50 ft.	1
430*	156971	ΣΤΟΜΙΟ, μικρό	1
431*	114128	ΓΩΝΙΑ, αρσενική, στροφέας	1
433	H52550	ΕΥΚΑΜΠΤΟΣ ΣΩΛΗΝΑΣ, ρευστό, νάιλον, εσωτερική διάμετρος 1/4 in., 1/4 npsm(fbe), 50 ft.	1
434	189018	ΣΤΡΟΦΕΑΣ	1
435*	111763	ΓΩΝΙΑ, 1/4 npt	1
436*	100023	ΣΤΕΓΑΝΟΠΟΙΗΤΙΚΟΣ ΔΑΚΤΥΛΙΟΣ, επίπεδος	2
437*	112958	ΠΕΡΙΚΟΧΛΙΟ, εξαγ., με φλάντζα	2
438*	111337	ΣΥΝΔΕΤΙΚΟ ΕΞΑΡΤΗΜΑ, σχήματος T, γωνιωμένο	1
439*	114129	ΣΥΝΔΕΣΜΟΣ, αρσενικός	1
440*	100505	ΔΑΚΤΥΛΙΟΕΙΔΗΣ ΤΡΙΒΕΑΣ, σωλήνας	1
441*		ΣΩΛΗΝΑΣ	1
443	159842	ΠΡΟΣΑΡΜΟΓΕΑΣ, δακτυλιοειδής τριβέας, 1/4 npt(m) x 1/2 npt(f)	1
444#	24Y101	ΔΙΑΤΑΞΕΙΣ ΕΛΕΓΧΟΥ, αέρας, καρότσι βαρέως τύπου	1

* Δεν απεικονίζεται.

* Περιλαμβάνεται στο κιτ στερέωσης ρυθμιστή αέρα 288527.

Για επαλήθευση των σωστών αριθμών εξαρτημάτων, βλ. σελίδα 42.

Πακέτα μηχανημάτων βαφής ψευδαργύρου

Μοντέλα 287971, 287972, 287973, 287974

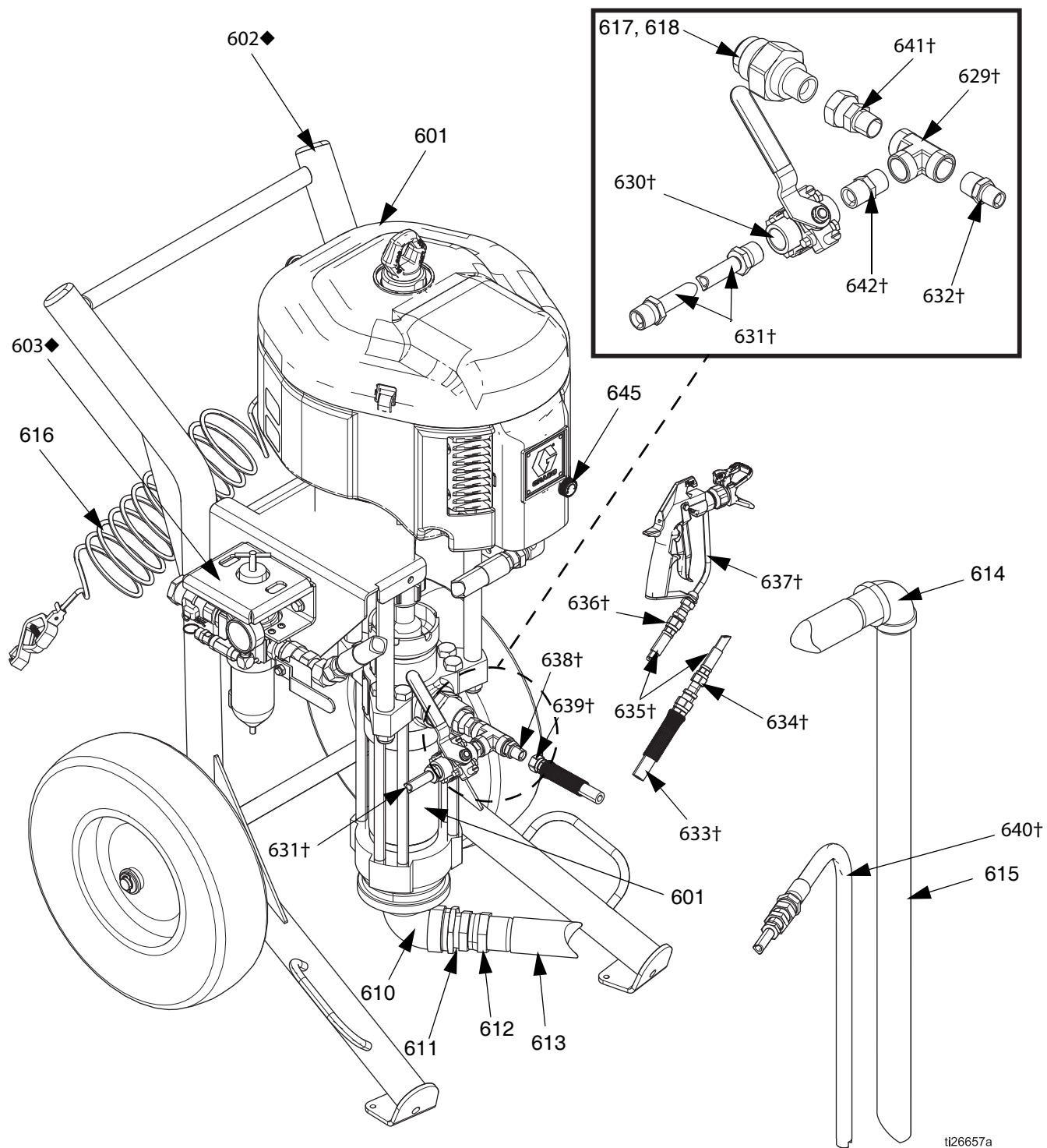
Αρ. αναφ.	Εξάρτημα	Περιγραφή	Ποσότη.
501	P25DC1	ΑΝΤΛΙΑ, διάταξη 287971 και 287973	1
	P40DC1	ΑΝΤΛΙΑ, διάταξη 287972 και 287974	1
502#	24Y078	ΚΑΡΟΤΣΙ, βαρέως τύπου	1
503	197682	ΣΩΛΗΝΑΣ, αναρρόφηση	1
504	247301	ΕΥΚΑΜΠΤΟΣ ΣΩΛΗΝΑΣ, αναρρόφηση, 1 in., NPT x γρήγορης σύνδεσης, 6 ft.	1
505	116401	ΠΡΟΣΑΡΜΟΓΕΑΣ, γωνία	1
506	116402	ΠΡΟΣΑΡΜΟΓΕΑΣ, γρήγορη σύνδεση	1
507	244524	ΚΑΛΩΔΙΟ, διάταξη γείωσης με σφιγκτήρα	1
516*	100101	ΚΟΧΛΙΑΣ, στερέωσης, καπάκι, εξαγωγική κεφαλή	4
518*	100133	ΣΤΕΓΑΝΟΠΟΙΗΤΙΚΟΣ ΔΑΚΤΥΛΙΟΣ, ασφαλείας	4
519✓	238591	ΠΙΣΤΟΛΙ, ψεκασμός	1
529	238612	ΒΑΛΒΙΔΑ, σφαιρική	1
530	100081	ΔΑΚΤΥΛΙΟΕΙΔΗΣ ΤΡΙΒΕΑΣ, σωλήνας	1
531	502570	ΣΥΝΔΕΤΙΚΟ ΕΞΑΡΤΗΜΑ, σχήματος T, σωλήνας	1
532		ΔΑΚΤΥΛΙΟΕΙΔΗΣ ΤΡΙΒΕΑΣ, σωλήνας	1
	100380	Μοντέλο 287973	1
	157191	Μοντέλο 287974	1
533†	158491	ΣΥΝΔΕΤΙΚΟ ΕΞΑΡΤΗΜΑ, ρακόρ	1
534	235148	ΕΥΚΑΜΠΤΟΣ ΣΩΛΗΝΑΣ, σύζευξη, 6 ft	1
535	100896	ΣΥΝΔΕΤΙΚΟ ΕΞΑΡΤΗΜΑ, δακτυλιοειδής τριβέας, σωλήνας	1
536	157785	ΣΥΝΔΕΤΙΚΟ ΕΞΑΡΤΗΜΑ, στροφέας	1
537	165767	ΣΩΛΗΝΑΣ, αναρρόφηση	1
538✓	H43850	ΕΥΚΑΜΠΤΟΣ ΣΩΛΗΝΑΣ, ρευστό, νάιλον, εσωτερική διάμετρος 3/8 in., 3/8 npsm(fbe), 50 ft.	1
540✓	H42506	ΕΥΚΑΜΠΤΟΣ ΣΩΛΗΝΑΣ, ρευστό, νάιλον, εσωτερική διάμετρος 1/4 in., 1/4 npsm(fbe), 6 ft.	1
541✓	189018	ΣΥΝΔΕΤΙΚΟ ΕΞΑΡΤΗΜΑ, στροφέας, 1/4-18 npsm(f) x 1/4-18 npsm(m)	1
542	24P719	ΒΑΛΒΙΔΑ, σφαιρική	1
543✓	164856	ΣΥΝΔΕΤΙΚΟ ΕΞΑΡΤΗΜΑ, ρακόρ, μείωση, 3/8 x 1/4 npt(m)	1
544#	244101	ΔΙΑΤΑΞΕΙΣ ΕΛΕΓΧΟΥ, αέρας, καρότσι βαρέως τύπου	1

* Δεν απεικονίζεται.

† Ποσότητα δύο για τα μοντέλα 287971 και 287973, ποσότητα ενός για τα μοντέλα 287972 και 287974.

✓ Μόνο για τα μοντέλα 287973 και 287974.


Εξαρτήματα μηχανήματος βαφής Dura-Flo



Σχ. 12: Μοντέλο 287980

Εξαρτήματα – πακέτα μηχανήματος βαφής Dura-Flo

Μοντέλο 287979, 287980 και 287981

 **ΣΗΜΕΙΩΣΗ:** Το μοντέλο 287980 είναι το μόνο που περιλαμβάνει πιστόλι και εύκαμπτο σωλήνα.

Αρ. αναφ. Εξάρτημα	Περιγραφή	Ποσότη.	Αρ. αναφ. Εξάρτημα	Περιγραφή	Ποσότη.
601	P23DCD ΑΝΤΛΙΑ, Dura-Flo, 6500/580	1	629†	103475 ΣΥΝΔΕΤΙΚΟ ΕΞΑΡΤΗΜΑ, σχήματος T, σωλήνας	1
	★P32DCD ΑΝΤΛΙΑ, Dura-Flo, 6500/430	1	630†	102646 ΒΑΛΒΙΔΑ, σφαιρική	1
602◆	24Y078 ΚΑΡΟΤΣΙ, βαρέως τύπου	1	631†	235148 ΕΥΚΑΜΠΤΟΣ ΣΩΛΗΝΑΣ, σύζευξη, 6 ft	1
603◆	24Y101 ΔΙΑΤΑΞΗ ΕΛΕΓΧΟΥ, αέρας, καρότσι βαρέως τύπου, βλέπε εγχειρίδιο 3A0293	1	632†	158256 ΕΝΩΣΗ, στροφέας	1
604	15K296 ΔΙΑΧΩΡΙΣΤΗΡΑΣ (δεν απεικονίζεται)	1	633†	240797 ΕΥΚΑΜΠΤΟΣ ΣΩΛΗΝΑΣ, σύζευξη, 3/8 x 50	1
605*	120465 ΔΙΑΧΩΡΙΣΤΗΡΑΣ, συναρμογή, με σπείρωμα (δεν απεικονίζεται)	4	634†	164856 ΣΥΝΔΕΤΙΚΟ ΕΞΑΡΤΗΜΑ, ρακόρ, μείωση	1
606*	100133 ΣΤΕΓΑΝΟΠΟΙΗΤΙΚΟΣ ΔΑΚΤΥΛΙΟΣ, ασφαλείας	4	635†	239984 ΕΥΚΑΜΠΤΟΣ ΣΩΛΗΝΑΣ, σύζευξη, 1/4 in. x 25	1
610	100088 ΓΩΝΙΑ, σωλήνας, 90 μοίρες	1	636†	189018 ΣΤΡΟΦΕΑΣ, 5800 psi	1
611	109505 ΔΑΚΤΥΛΙΟΕΙΔΗΣ ΤΡΙΒΕΑΣ	1	637†	238591 ΠΙΣΤΟΛΙ, ψεκασμός	1
612	113864 ΣΥΝΔΕΣΜΟΣ, στροφέας, 1 1/2 ηрт	1	638†	100896 ΣΥΝΔΕΤΙΚΟ ΕΞΑΡΤΗΜΑ, δακτυλιοειδής τριβέας, σωλήνας	1
613	222914 ΕΥΚΑΜΠΤΟΣ ΣΩΛΗΝΑΣ, σύζευξη	1	639†	157785 ΣΥΝΔΕΤΙΚΟ ΕΞΑΡΤΗΜΑ, στροφέας	1
614	109475 ΓΩΝΙΑ, σωλήνας, θηλυκός, 90 μοίρες	1	640†	165767 ΣΩΛΗΝΑΣ, αναρρόφηση	1
615	184475 ΣΩΛΗΝΑΣ, αναρρόφηση	1	641†	113344 ΣΤΡΟΦΕΑΣ, διάταξη συνδέσμου	1
616	244524 ΚΑΛΩΔΙΟ, διάταξη γείωσης με σφιγκτήρα	1	642†	158491 ΣΥΝΔΕΤΙΚΟ ΕΞΑΡΤΗΜΑ, ρακόρ	1
617	109213 ΣΤΕΓΑΝΟΠΟΙΗΤΙΚΟ, δακτύλιος O	1	644*	100131 ΠΕΡΙΚΟΧΛΙΟ, εξαγωγικό	4
618	184470 ΣΥΝΔΕΤΙΚΟ ΕΞΑΡΤΗΜΑ, έξοδος	1	645	15J277 ΕΛΕΓΧΟΣ, αποπάγωση, διάταξη	1

† Μόνο για το μοντέλο 287980.

★ Μόνο για το μοντέλο 287981.

* Δεν απεικονίζεται.

◆ Για επαλήθευση των σωστών αριθμών εξαρτημάτων, βλ. σελ. 42.

Εξαρτήματα καρτσιού

Τα αρχικά καρτσια τροποποιήθηκαν το 2015 για να τοποθετηθούν νέα ανοξειδωτή χαλάνη. Οι διατάξεις ελέγχου έχουν διαφορετική διαμόρφωση στερέωσης, ανάλογα με τη σειρά αντλίας. Το καρτσιο νέας σειράς δεν διαθέτει βάση εύκαμπτου σωλήνα.

Πλεονεκτήματα του νέου καρτσιού/διατάξεων ελέγχου αέρα/χαλάνης:

- Συνδυάζεται με την προαιρετική χαλάνη ανοξειδωτου χάλυβα 10 γαλονιών (24X570)
- Συνδετήρας ΕΚΚΕΝΤΡΟΥ και αυλάκωσης για εύκολη αποσυναρμολόγηση.
- Μεγαλύτερη έξοδος χαλάνης, τοποθετημένη πιο κοντά στην αντλία, για καλύτερη τροφοδοσία βαρέων υλικών.
- Οι διατάξεις ελέγχου αέρα διαθέτουν ζεύξεις παντός τύπου.

Καρτσια βαρέως τύπου			
Σειρά	Καρτσιο	Διατάξεις ελέγχου αέρα	Κιτ χαλάνης 10 γαλονιών sst
A	287884#	262231★#	24X570★#
B	287884#	24E013	24X570#
C	24Y078	24Y101	24X570

Σειρά	Καρτσιο	Διατάξεις ελέγχου αέρα	Κιτ χαλάνης 10 γαλονιών sst
A	287919◆	262230★◆	24Y402◆
B	287919◆	24E025◆	24Y402◆
C	24Y349	24Y369	24X570

Διατάξεις ελέγχου αέρα: Για λεπτομέρειες σχετικά με τα εξαρτήματα, ανατρέξτε στο εγχειρίδιο 3A0293.

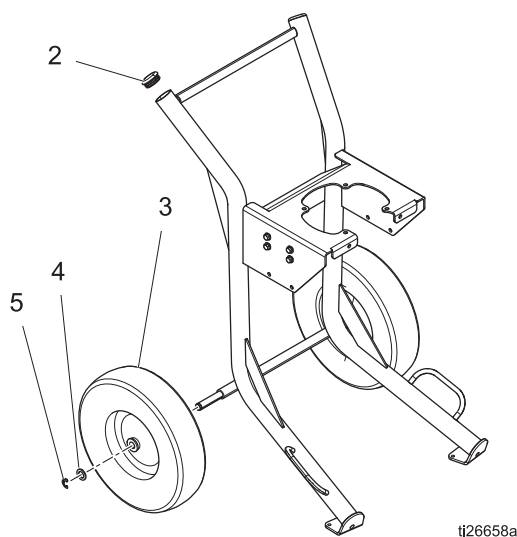
***Διάταξη χαλάνης:** Για λεπτομέρειες και οδηγίες μετασκευής, ανατρέξτε στο εγχειρίδιο 333507.

◆ Για τη μετασκευή της χαλάνης στο πλαίσιο 287919, απαιτείται το κιτ 24Y402. Οι τροποποιήσεις του καρτσιού και οι εξωτερικές διατάξεις ελέγχου πρέπει να μετεγκατασταθούν.

Για τη μετασκευή της χαλάνης ανοξειδωτου χάλυβα στα καρτσια 287884, απαιτείται το κιτ 24X570.

★ Για τα μηχανήματα βαφής που έχουν κατασκευαστεί πριν από το 2010 απαιτείται κιτ εξωτερικού ρυθμιστή το οποίο να ταιριάζει με τη χαλάνη ανοξειδωτου χάλυβα. Για λεπτομέρειες, ανατρέξτε στο 3A0293.

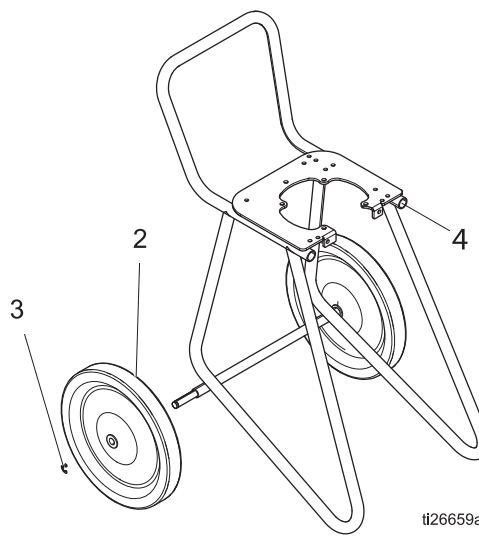
24Y078 - Καρτσιο βαρέως τύπου



ti26658a

Αρ. αναφ.	Εξάρτημα	Περιγραφή	Ποσότ.
1	24Y078	ΚΑΡΤΣΙ	1
2	113361	ΚΑΛΥΜΜΑ, σωλήνας, κυκλικό	2
3	113362	ΤΡΟΧΟΣ, ημι-πνευματικός	2
4	154628	ΔΑΚΤΥΛΙΟΕΙΔΗΣ ΤΡΙΒΕΑΣ	2
5	113436	ΔΑΚΤΥΛΙΟΣ, συγκράτησης	2

24Y349 - Καρτσιο ελαφρού τύπου

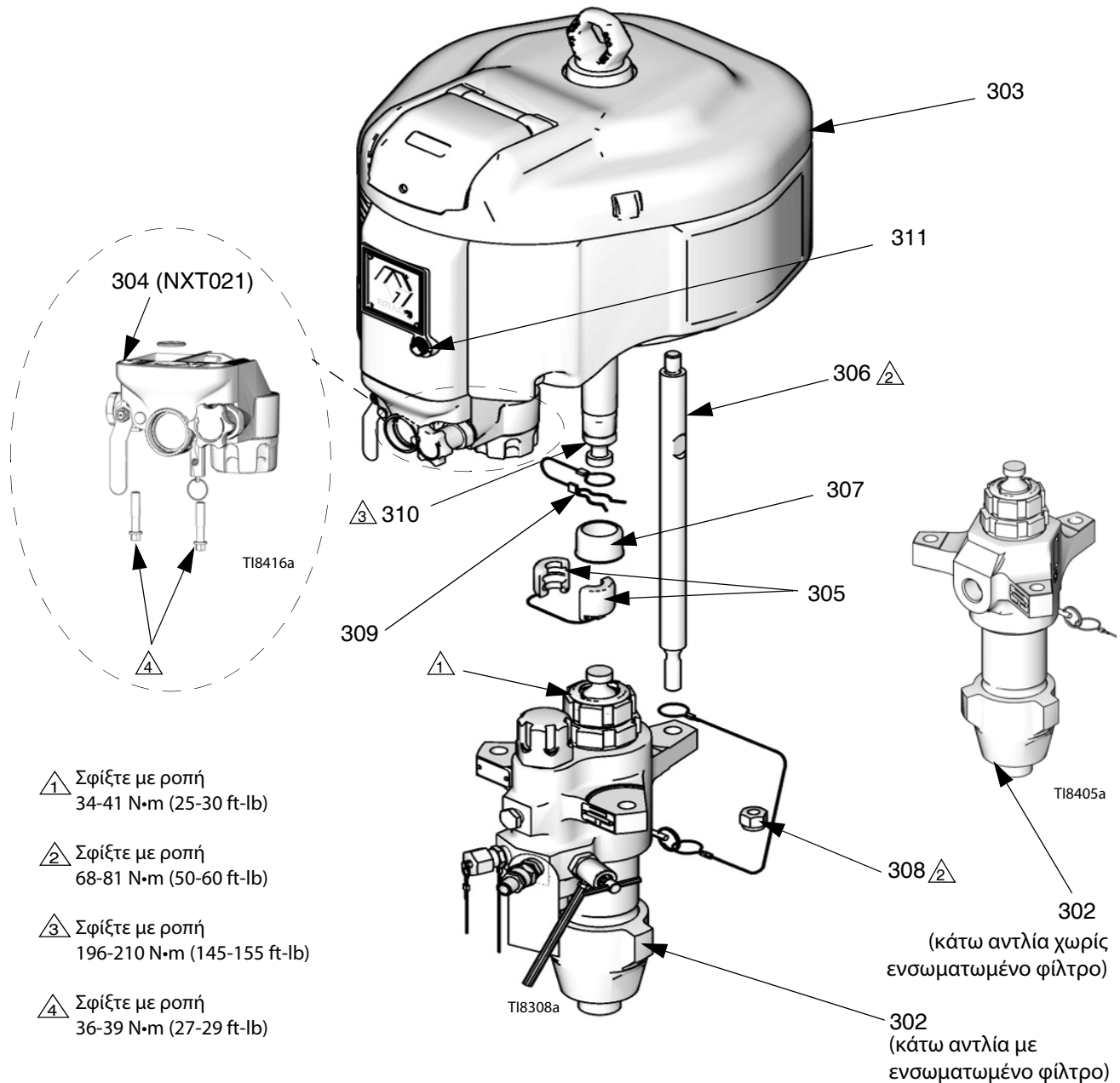


ti26659a

Αρ. αναφ.	Εξάρτημα	Περιγραφή	Ποσότ.
2	116406	ΤΡΟΧΟΣ, ημι-πνευματικός	2
3	113436	ΔΑΚΤΥΛΙΟΣ, συγκράτησης	2
4	16W767	ΚΑΠΑΚΙ	2

Εξαρτήματα πακέτου αντλίας

Πακέτο αντλίας	Σελίδα καταλόγου εξαρτημάτων
Πακέτα αντλίας με κάτω αντλίες L085C# (λόγος 80:1)	σελ. 44
Πακέτα αντλίας με κάτω αντλίες L115C# (λόγος 35:1, 55:1)	σελ. 45
Πακέτα αντλίας με κάτω αντλίες L145C# και L14AC1 (λόγος 31:1, 46:1, 90:1)	σελ. 46
Πακέτα αντλίας με κάτω αντλίες L180C# και L18AC1 (λόγος 24:1, 40:1, 70:1)	σελ. 47
Πακέτα αντλίας με κάτω αντλίες L220C# (λόγος 21:1, 30:1, 60:1)	σελ. 48
Πακέτα αντλίας με κάτω αντλίες L250C# (λόγος 50:1)	σελ. 49
Πακέτα αντλίας με κάτω αντλίες L290C# (λόγος 16:1, 25:1, 45:1)	σελ. 50



Πακέτα αντλίας με κάτω αντλίες L085C# (λόγος 80:1)

Πακέτο αντλίας	Αριθμός αναφοράς και περιγραφή										
	302		303	304	305	306	307	308	309	310	311
	Κάτω αντλία (βλ. 311762)	Ενσωματωμένο φίλτρο	Κινητήρας (βλ. 311238)	Διάταξη ελέγχου αέρα (NXT021) (βλ. 311239)	Ζεύξη, συγκρότ.	Ράβδος, συνδετική	Κάλυμμα, ζεύκτη	Περικόχλιο, ασφάλεια	Κλιπ, φουρκέτα με κορδόνι	Προσαρμογέας, άξονα	Κουμπί διάταξης ελέγχου αποπάγωσης
P80DC1	L085C1		N34DN0		247167 (διαφορετικό από όλα τα υπόλοιπα πακέτα)	257150	197340	101712	244820	15H392	NXT112 (συσκευασία των 5)
P80DC2	L085C2	✓	N34DN0								
P80DC3	L085C1		N34DN0	✓							
P80DC4	L085C2	✓	N34DN0	✓							
P80EC1	L085C1		N34DT0								
P80EC2	L085C2	✓	N34DT0								
P80EC3	L085C1		N34DT0	✓							
P80EC4	L085C2	✓	N34DT0	✓							
P80LC1	L085C1		N34LN0								
P80LC2	L085C2	✓	N34LN0								
P80LC3	L085C1		N34LN0	✓							
P80LC4	L085C2	✓	N34LN0	✓							
P80MC1	L085C1		N34LT0								
P80MC2	L085C2	✓	N34LT0								
P80MC3	L085C1		N34LT0	✓							
P80MC4	L085C2	✓	N34LT0	✓							
Ποσότ.	1		1	1	1	3	1	3	1	1	1

* Τα συγκροτήματα διατάξεων ελέγχου αέρα NXT021 για αντλίες μοντέλου P80xxx διαθέτουν ανακουφιστική βαλβίδα 103347. Παραγγείλετε ξανά αυτόν τον αριθμό εξαρτήματος.

Πακέτα αντλίας με κάτω αντλίες L115C# (λόγος 35:1, 55:1)

Πακέτο αντλίας	Αριθμός αναφοράς και περιγραφή										
	302		303	304	305	306	307	308	309	310	311
	Κάτω αντλία (βλ. 311762)	Ενσωματωμένο φίλτρο	Κινητήρας (βλ. 311238)	Διάταξη ελέγχου αέρα (NXT021) (βλ. 311239)	Ζεύξη, συγκρότ.	Ράβδος, συνδετική	Κάλυμμα, ζεύκτη	Περικόχλιο, ασφάλεια	Κλιπ, φουρκέτα με κορδόνι	Προσαρ- μογέας, άξονα	Κουμπί διάταξης ελέγχου αποπάγωσης
P35DC1	L115C1		N22DN0								
P35DC2	L115C2	✓	N22DN0								
P35DC3	L115C1		N22DN0	✓							
P35DC4	L115C2	✓	N22DN0	✓							
P35EC1	L115C1		N22DT0								
P35EC2	L115C2	✓	N22DT0								
P35EC3	L115C1		N22DT0	✓							
P35EC4	L115C2	✓	N22DT0	✓							
P35LC1	L115C1		N22LN0								
P35LC2	L115C2	✓	N22LN0								
P35LC3	L115C1		N22LN0	✓							
P35LC4	L115C2	✓	N22LN0	✓							
P35MC1	L115C1		N22LT0								
P35MC2	L115C2	✓	N22LT0								
P35MC3	L115C1		N22LT0	✓	247167	257150	197340	101712	244820	15H392	
P35MC4	L115C2	✓	N22LT0	✓	(διαφορετικ ό από όλα τα υπόλοιπα πακέτα)						NXT112 (συσκευασία των 5)
P55DC1	L115C1		N34DN0								
P55DC2	L115C2	✓	N34DN0								
P55DC3	L115C1		N34DN0	✓							
P55DC4	L115C2	✓	N34DN0	✓							
P55EC1	L115C1		N34DT0								
P55EC2	L115C2	✓	N34DT0								
P55EC3	L115C1		N34DT0	✓							
P55EC4	L115C2	✓	N34DT0	✓							
P55LC1	L115C1		N34LN0								
P55LC2	L115C2	✓	N34LN0								
P55LC3	L115C1		N34LN0	✓							
P55LC4	L115C2	✓	N34LN0	✓							
P55MC1	L115C1		N34LT0								
P55MC2	L115C2	✓	N34LT0								
P55MC3	L115C1		N34LT0	✓							
P55MC4	L115C2	✓	N34LT0	✓							
Ποσότ.		1	1	1	1	3	1	3	1	1	1

Πακέτα αντλίας με κάτω αντλίες L145C# και L14AC1 (λόγος 31:1, 46:1, 90:1)

Πακέτο αντλίας	Αριθμός αναφοράς και περιγραφή										
	302		303	*304	305	306	307	308	309	310	311
	Κάτω αντλία (βλ. 311762)	Ενσωματωμένο φίλτρο	Κινητήρας (βλ. 311238)	Διάταξη ελέγχου αέρα (NXT021) (βλ. 311239)	Ζεύξη, συγκρότ.	Ράβδος, συνδετική	Κάλυμμα, ζεύκτη	Περικόχλιο, ασφάλεια	Κλιπ, φουρκέτα με κορδόνι	Προσαρμογέας, άξονα	Κουμπί διάταξης ελέγχου αποπάγωσης
P31LC1	L14AC1		N22LN0								
P31MC1	L14AC1		N22LT0								
P31DC1	L14AC1		N22DN0								
P31EC1	L14AC1		N22DT0								
P46DC1	L145C1		N34DN0								
P46DC2	L145C2	✓	N34DN0								
P46DC3	L145C1		N34DN0	✓							
P46DC4	L145C2	✓	N34DN0	✓							
P46EC1	L145C1		N34DT0								
P46EC2	L145C2	✓	N34DT0								
P46EC3	L145C1		N34DT0	✓							
P46EC4	L145C2	✓	N34DT0	✓							
P46LC1	L145C1		N34LN0								
P46LC2	L145C2	✓	N34LN0								
P46LC3	L145C1		N34LN0	✓							
P46LC4	L145C2	✓	N34LN0	✓							
P46MC1	L145C1		N34LT0								
P46MC2	L145C2	✓	N34LT0								
P46MC3	L145C1		N34LT0	✓	244819	257150	197340	101712	244820	15H392	
P46MC4	L145C2	✓	N34LT0	✓							
P90DC1	L145C1		N65DN0								
P90DC2	L145C2	✓	N65DN0								
P90DC3	L145C1		N65DN0	✓							
P90DC4	L145C2	✓	N65DN0	✓							
P90EC1	L145C1		N65DT0								
P90EC2	L145C2	✓	N65DT0								
P90EC3	L145C1		N65DT0	✓							
P90EC4	L145C2	✓	N65DT0	✓							
P90LC1	L145C1		N65LN0								
P90LC2	L145C2	✓	N65LN0								
P90LC3	L145C1		N65LN0	✓							
P90LC4	L145C2	✓	N65LN0	✓							
P90MC1	L145C1		N65LT0								
P90MC2	L145C2	✓	N65LT0								
P90MC3	L145C1		N65LT0	✓							
P90MC4	L145C2	✓	N65LT0	✓							
Ποσότ.		1	1	1	1	3	1	3	1	1	1

* Τα συγκροτήματα διατάξεων ελέγχου αέρα NXT021 για αντλίες μοντέλου P90xxx διαθέτουν ανακουφιστική βαλβίδα 116643. Παραγγείλετε ξανά αυτόν τον αριθμό εξαρτήματος.

Πακέτα αντλίας με κάτω αντλίες L180C# και L18AC1 (λόγος 24:1, 40:1, 70:1)

Πακέτο αντλίας	Αριθμός αναφοράς και περιγραφή										
	302		303	304	305	306	307	308	309	310	311
	Κάτω αντλία (βλ. 311762)	Ενσωματωμένο φίλτρο	Κινητήρας (βλ. 311238)	Διάταξη ελέγχου αέρα (NXT021) (βλ. 311239)	Ζεύξη, συγκρότ.	Ράβδος, συνδετική	Κάλυμμα, ζεύκτη	Περικόχλιο, ασφάλεια	Κλιπ, φουρκέτα με κορδόνι	Προσαρμογέας, άξονα	Κουμπί διάταξης ελέγχου αποπάγωσης
P24LC1	L18AC1		N22LN0								
P24MC1	L18AC1		N22LT0								
P24DC1	L18AC1		N22DN0								
P24EC1	L18AC1		N22DT0								
P40DC1	L180C1		N34DN0								
P40DC2	L180C2	✓	N34DN0								
P40DC3	L180C1		N34DN0	✓							
P40DC4	L180C2	✓	N34DN0	✓							
P40EC1	L180C1		N34DT0								
P40EC2	L180C2	✓	N34DT0								
P40EC3	L180C1		N34DT0	✓							
P40EC4	L180C2	✓	N34DT0	✓							
P40LC1	L180C1		N34LN0								
P40LC2	L180C2	✓	N34LN0								
P40LC3	L180C1		N34LN0	✓							
P40LC4	L180C2	✓	N34LN0	✓							
P40MC1	L180C1		N34LT0								
P40MC2	L180C2	✓	N34LT0								
P40MC3	L180C1		N34LT0	✓	244819	257150	197340	101712	244820	15H392	NXT112 (συσκευασία των 5)
P40MC4	L180C2	✓	N34LT0	✓							
P70DC1	L180C1		N65DN0								
P70DC2	L180C2	✓	N65DN0								
P70DC3	L180C1		N65DN0	✓							
P70DC4	L180C2	✓	N65DN0	✓							
P70EC1	L180C1		N65DT0								
P70EC2	L180C2	✓	N65DT0								
P70EC3	L180C1		N65DT0	✓							
P70EC4	L180C2	✓	N65DT0	✓							
P70LC1	L180C1		N65LN0								
P70LC2	L180C2	✓	N65LN0								
P70LC3	L180C1		N65LN0	✓							
P70LC4	L180C2	✓	N65LN0	✓							
P70MC1	L180C1		N65LT0								
P70MC2	L180C2	✓	N65LT0								
P70MC3	L180C1		N65LT0	✓							
P70MC4	L180C2	✓	N65LT0	✓							
Ποσότ.		1	1	1	1	3	1	3	1	1	1

Πακέτα αντλίας με κάτω αντλίες L220C# (λόγος 21:1, 30:1, 60:1)

Πακέτο αντλίας	Αριθμός αναφοράς και περιγραφή										
	302		303	304	305	306	307	308	309	310	311
	Κάτω αντλία (βλ. 311762)	Ενσωματωμένο φίλτρο	Κινητήρας (βλ. 311238)	Διάταξη ελέγχου αέρα (NXT021) (βλ. 311239)	Ζεύξη, συγκρότ.	Ράβδος, συνδετική	Κάλυμμα, ζεύκτη	Περικόχλιο, ασφάλεια	Κλιπ, φουρκέτα με κορδόνι	Προσαρμογέας, άξονα	Κουμπί διάταξης ελέγχου αποπάγωσης
P21DC1	L22AC1		N22DN0								
P21EC1	L22AC1		N22DT0								
P21LC1	L22AC1		N22LN0								
P21MC1	L22AC1		N22LT0								
P30DC1	L220C1		N34DN0								
P30DC2	L220C2	✓	N34DN0								
P30DC3	L220C1		N34DN0	✓							
P30DC4	L220C2	✓	N34DN0	✓							
P30EC1	L220C1		N34DT0								
P30EC2	L220C2	✓	N34DT0								
P30EC3	L220C1		N34DT0	✓							
P30EC4	L220C2	✓	N34DT0	✓							
P30LC1	L220C1		N34LN0								
P30LC2	L220C2	✓	N34LN0								
P30LC3	L220C1		N34LN0	✓							
P30LC4	L220C2	✓	N34LN0	✓							
P30MC1	L220C1		N34LT0								
P30MC2	L220C2	✓	N34LT0								
P30MC3	L220C1		N34LT0	✓	244819	257150	197340	101712	244820	15H392	NXT112 (συσκευασία των 5)
P30MC4	L220C2	✓	N34LT0	✓							
P60DC1	L220C1		N65DN0								
P60DC2	L220C2	✓	N65DN0								
P60DC3	L220C1		N65DN0	✓							
P60DC4	L220C2	✓	N65DN0	✓							
P60EC1	L220C1		N65DT0								
P60EC2	L220C2	✓	N65DT0								
P60EC3	L220C1		N65DT0	✓							
P60EC4	L220C2	✓	N65DT0	✓							
P60LC1	L220C1		N65LN0								
P60LC2	L220C2	✓	N65LN0								
P60LC3	L220C1		N65LN0	✓							
P60LC4	L220C2	✓	N65LN0	✓							
P60MC1	L220C1		N65LT0								
P60MC2	L220C2	✓	N65LT0								
P60MC3	L220C1		N65LT0	✓							
P60MC4	L220C2	✓	N65LT0	✓							
Ποσότ.	1		1	1	1	3	1	3	1	1	1

Πακέτα αντλίας με κάτω αντλίες L250C# (λόγος 50:1)

Πακέτο αντλίας	Αριθμός αναφοράς και περιγραφή										
	302		303	304	305	306	307	308	309	310	311
	Κάτω αντλία (βλ. 311762)	Ενσωματωμένο φίλτρο	Κινητήρας (βλ. 311238)	Διάταξη ελέγχου αέρα (NXT021) (βλ. 311239)	Ζεύξη, συγκρότ.	Ράβδος, συνδετική	Κάλυμμα, ζεύκτη	Περικό- χλιο, ασφάλεια	Κλιπ, φουρκέτα με κορδόνι	Προσαρ- μογέας, άξονα	Κουμπί διάταξης ελέγχου αποπάγωσης
P50DC1	L250C1		N65DN0		244819	257150	197340	101712	244820	15H392	NXT112 (συσκευασία των 5)
P50DC2	L250C2	✓	N65DN0								
P50DC3	L250C1		N65DN0	✓							
P50DC4	L250C2	✓	N65DN0	✓							
P50EC1	L250C1		N65DT0								
P50EC2	L250C2	✓	N65DT0								
P50EC3	L250C1		N65DT0	✓							
P50EC4	L250C2	✓	N65DT0	✓							
P50LC1	L250C1		N65LN0								
P50LC2	L250C2	✓	N65LN0								
P50LC3	L250C1		N65LN0	✓							
P50LC4	L250C2	✓	N65LN0	✓							
P50MC1	L250C1		N65LT0								
P50MC2	L250C2	✓	N65LT0								
P50MC3	L250C1		N65LT0	✓							
P50MC4	L250C2	✓	N65LT0	✓							
Ποσότη.	1		1	1	1	3	1	3	1	1	1

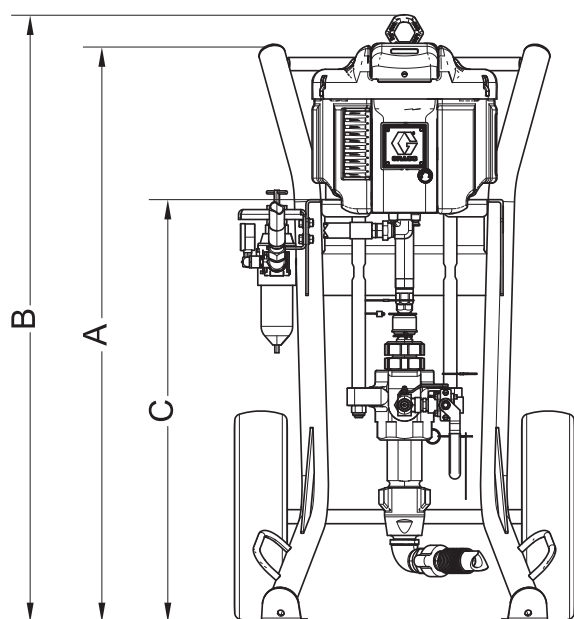
Πακέτα αντλίας με κάτω αντλίες L290C# (λόγος 16:1, 25:1, 45:1)

Πακέτο αντλίας	Αριθμός αναφοράς και περιγραφή																	
	302		303	304	305	306	307	308	309	310	311							
	Κάτω αντλία (βλ. 311762)	Ενσωματωμένο φίλτρο	Κινητήρας (βλ. 311238)	Διάταξη ελέγχου αέρα (NXT021) (βλ. 311239)	Ζεύξη, συγκρότ.	Ράβδος, συνδετική	Κάλυμμα, ζεύκτη	Περικόχλιο, ασφάλεια	Κλιπ, φουρκέτα με κορδόνι	Προσαρμογέας, άξονα	Κουμπί διάταξης ελέγχου αποπάγωσης							
P16DC1	L29AC1		N22DN0		244819	257150	197340	101712	244820	15H392	NXT112 (συσκευασία των 5)							
P16EC1	L29AC1		N22DT0															
P16LC1	L29AC1		N22LN0															
P16MC1	L29AC1		N22LT0															
P25DC1	L290C1		N34DN0															
P25DC2	L290C2	✓	N34DN0															
P25DC3	L290C1		N34DN0	✓														
P25DC4	L290C2	✓	N34DN0	✓														
P25EC1	L290C1		N34DT0															
P25EC2	L290C2	✓	N34DT0															
P25EC3	L290C1		N34DT0	✓														
P25EC4	L290C2	✓	N34DT0	✓														
P25LC1	L290C1		N34LN0															
P25LC2	L290C2	✓	N34LN0															
P25LC3	L290C1		N34LN0	✓														
P25LC4	L290C2	✓	N34LN0	✓														
P25MC1	L290C1		N34LT0															
P25MC2	L290C2	✓	N34LT0															
P25MC3	L290C1		N34LT0	✓														
P25MC4	L290C2	✓	N34LT0	✓														
P45DC1	L290C1		N65DN0															
P45DC2	L290C2	✓	N65DN0															
P45DC3	L290C1		N65DN0	✓														
P45DC4	L290C2	✓	N65DN0	✓														
P45EC1	L290C1		N65DT0															
P45EC2	L290C2	✓	N65DT0															
P45EC3	L290C1		N65DT0	✓														
P45EC4	L290C2	✓	N65DT0	✓														
P45LC1	L290C1		N65LN0															
P45LC2	L290C2	✓	N65LN0															
P45LC3	L290C1		N65LN0	✓														
P45LC4	L290C2	✓	N65LN0	✓														
P45MC1	L290C1		N65LT0															
P45MC2	L290C2	✓	N65LT0															
P45MC3	L290C1		N65LT0	✓														
P45MC4	L290C2	✓	N65LT0	✓														
Ποσότ.	1		1	1								1	3	1	3	1	1	1

Διαστάσεις

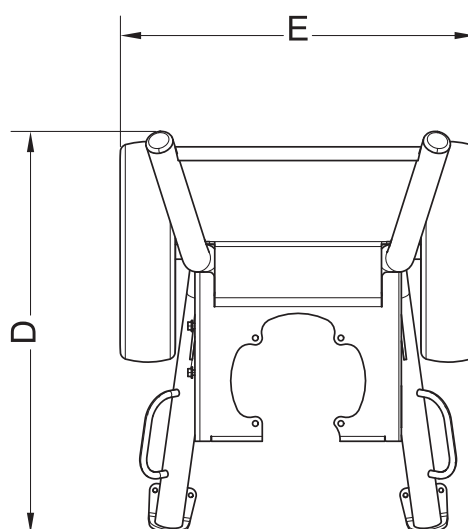
Πακέτα μηχανημάτων βαφής (στερέωση σε καρότσι)

Απεικονίζεται το μοντέλο X60DH3



ti26660a

Κάτοψη – απεικονίζεται καρότσι βαρέως τύπου



ti26661a

ΕΠΕΞΗΓΗΣΗ:

HD = Καρότσι βαρέως τύπου

LW = Καρότσι ελαφρού τύπου

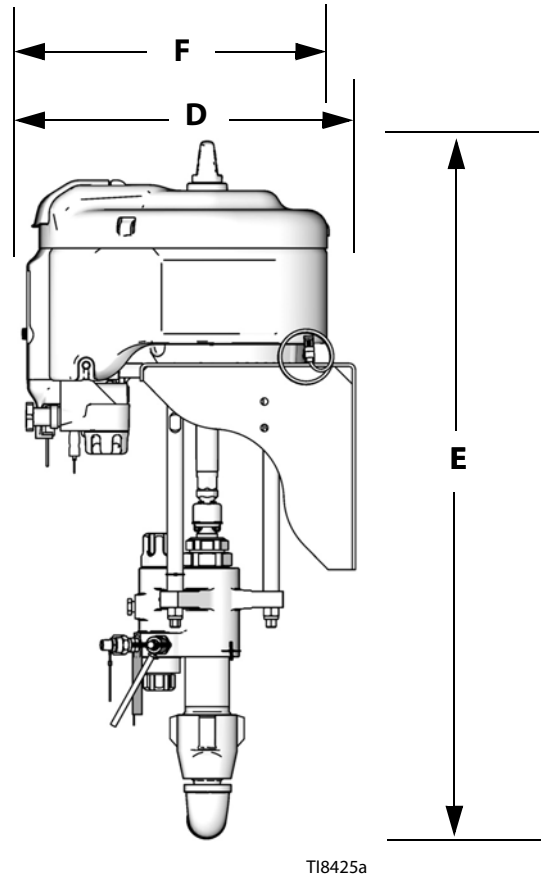
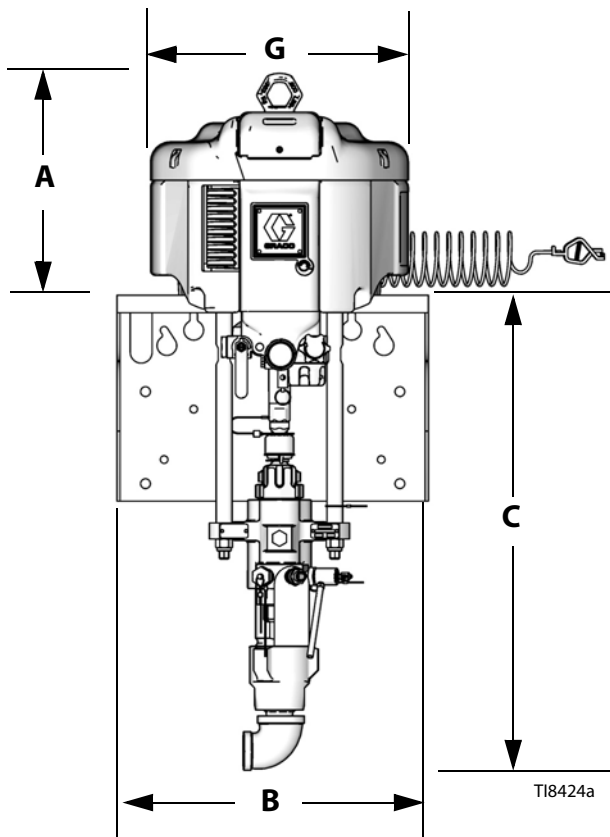
Όλα τα πακέτα μηχανημάτων βαφής Xtreme (στερέωση σε καρότσι)

Διάταξη στήριξης	A	B	C	D	E
HD	43,69 in. (1109,73 mm)	46,0 in. (1168,4 mm)	32,0 in. (812,8 mm)	28,0 in. (711,2 mm)	25,72 in. (653,3 mm)
LW	44,86 in. (1139,44 mm)	45,5 in. (1115,7 mm)	31,3 in. (795 mm)	34,0 in. (863,6 mm)	27,09 in. (688,1 mm)
HD με χοάνη	43,69 in. (1109,73 mm)	46,0 in. (1168,4 mm)	32,0 in. (812,8 mm)	38,0 in. (965,2 mm)	25,72 in. (653,3 mm)
LW με χοάνη	44,86 in. (1139,44 mm)	45,5 in. (1115,7 mm)	31,3 in. (795 mm)	44,0 in. (1117,6 mm)	27,09 in. (688,1 mm)

Πακέτα διάταξης επιτοίχιας στήριξης και πακέτα αντλίας

Πρόσθια όψη

Πλευρική όψη



Διαστάσεις διάταξης επιτοίχιας στήριξης

ΣΗΜΕΙΩΣΗ: Οι διαστάσεις βασίζονται σε συνδυασμό των μέγιστων μεγεθών αεροκινητήρα και κάτω αντλίας.

A	B	C	D	E	F	G
14,0 in. (355,6 mm)	17,75 in. (450,6 mm)	29,0 in. (736,6 mm)	19,25 in. (489 mm)	43,0 in. (1092,2 mm)	18,9 in. (480 mm)	16,2 in. (410 mm)

Βάρη



ΣΗΜΕΙΩΣΗ: Οι τιμές βάρους είναι κατά προσέγγιση και δεν περιλαμβάνουν εύκαμπτους σωλήνες ή πιστόλια.

Πακέτα μηχανημάτων βαφής (στερέωση σε καρότσι)

Λόγος	Καρότσι βαρέως τύπου lbs (κιλ.)	Καρότσι ελαφρού τύπου lbs (κιλ.)
25:1	228,4 (103,6)	196,1 (89,0)
30:1	227,4 (103,1)	195,1 (88,5)
35:1	209,9 (95,2)	177,6 (80,6)
40:1	223,4 (101,3)	191,1 (86,7)
45:1	247,4 (112,2)	215,1 (97,6)
46:1	223,4 (101,3)	191,1 (86,7)
50:1	246,4 (111,8)	214,1 (97,1)
55:1	211,4 (95,9)	179,1 (81,2)
60:1	246,4 (111,8)	214,1 (97,1)
70:1	242,4 (109,9)	210,1 (95,3)
80:1	211,4 (95,9)	179,1 (81,2)
90:1	242,4 (109,9)	210,1 (95,3)

Πακέτα διάταξης επιτοίχιας στήριξης

Λόγος	lbs (κιλ.)
25:1	159,0 (72,1)
30:1	158,0 (71,7)
35:1	140,5 (63,7)
40:1	154,0 (69,9)
45:1	178,0 (80,8)
46:1	154,0 (69,9)
50:1	177,0 (80,3)
55:1	142,0 (64,4)
60:1	177,0 (80,3)
70:1	173,0 (78,5)
80:1	142,0 (64,4)
90:1	173,0 (78,5)

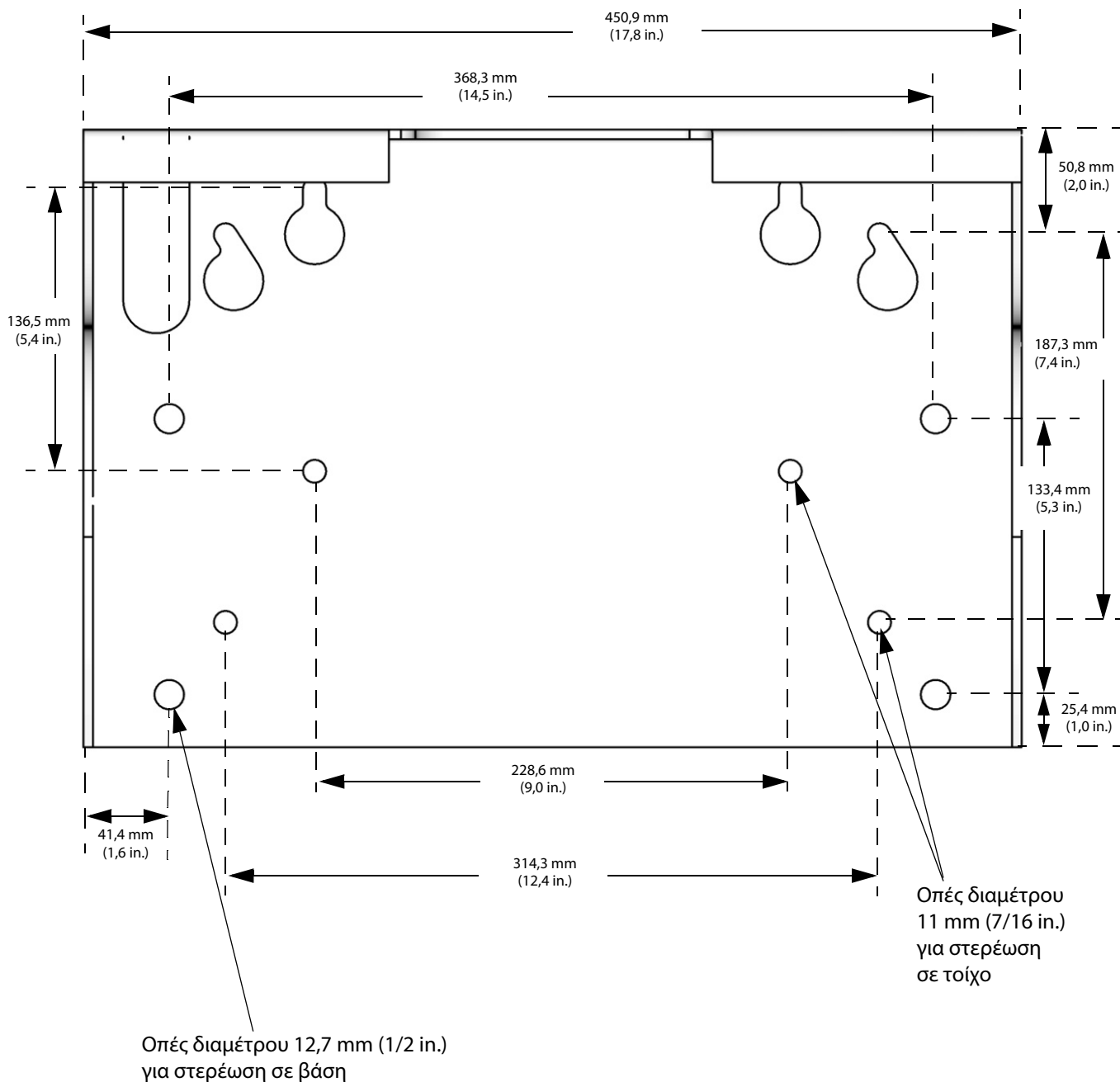
Πακέτα συγκροτήματος αντλίας

Λόγος	Χωρίς φίλτρο, χωρίς διατάξεις ελέγχου αέρα* lbs (κιλ.)
16:1	99,4 (45,1)
21:1	98,4 (44,6)
24:1	94,4 (42,8)
25:1	103,4 (46,9)
30:1	102,4 (46,4)
31:1	94,4 (42,8)
35:1	84,4 (38,3)
40:1	98,4 (44,6)
45:1	122,4 (55,5)
46:1	98,4 (44,6)
50:1	121,4 (55,1)
55:1	88,4 (40,1)
60:1	121,4 (55,1)
70:1	117,4 (53,3)
80:1	88,4 (40,1)
90:1	117,4 (53,3)

* Προσθέστε 4,54 κιλ. (10 lbs) για το ενσωματωμένο φίλτρο.
Προσθέστε 2,27 κιλ. (5 lbs) για τις διατάξεις ελέγχου αέρα.

Διάγραμμα οπών στερέωσης

Υποστήριγμα διάταξης επιτοίχιας στήριξης



T18614a

Παρελκόμενα

Πλάκα προσαρμογέα 247312

Η πλάκα προσαρμογέα απαιτείται για τη στερέωση των συγκροτημάτων αντλίας με αεροκινητήρα NXT2200 σε καρότσι ή υποστήριγμα διάταξης επιτοίχιας στήριξης.

Δομοστοιχείο διάταξης ελέγχου αέρα NXT021

Περιλαμβάνει ανακουφιστική βαλβίδα 113498 [εκτόνωση πίεσης στα 7,7 MPa (77 bar; 110 psi)].

Εάν έχετε πακέτο αντλίας 80:1, παραγγείλετε επίσης ανακουφιστική βαλβίδα 103347 [εκτόνωση πίεσης στα 0,68 MPa (6,8 bar; 100 psi)].

Εάν έχετε πακέτο αντλίας 90:1, παραγγείλετε επίσης ανακουφιστική βαλβίδα 116643 [εκτόνωση πίεσης στα 0,63 MPa (6,3 bar; 90 psi)].

Κιτ αναβάθμισης DataTrak

Κιτ NXT206 για αεροκινητήρες NXT2200

Κιτ NXT306 για αεροκινητήρες NXT3400


Κιτ NXT606 για αεροκινητήρες NXT6500

Κιτ χοάνης 24X570

Το κιτ χοάνης τοποθετείται σε μηχανήματα βαφής που στερεώνονται σε καρότσι. Για απεικόνιση του κιτ και των εξαρτημάτων του, ανατρέξτε στο εγχειρίδιο χοάνης 333507.

Τεχνικά στοιχεία

Μέγιστη πίεση εισόδου αέρα	Μοντέλα με λόγους πίεσης 16:1 - 70:1: 0,7 MPa (7 bar; 100 psi). Μοντέλα με λόγο πίεσης 80:1: 0,62 MPa (6,2 bar; 90 psi). Μοντέλα με λόγο πίεσης 90:1: 0,55 MPa (5,5 bar; 80 psi).
Διάμετρος εμβόλου αεροκινητήρα	Μοντέλο NXT 6500: 264 mm (10,375 in.) Μοντέλο NXT 3400: 191 mm (7,5 in.) Μοντέλο NXT 2200: 152 mm (6,0 in.)
Μήκος διαδρομής εμβόλου	120 mm (4,75 in.)
Μέγεθος εισόδου αέρα	3/4 npt (f)
Μέγεθος εισόδου ρευστού	1-1/4 npt(m)
Μέγεθος εξόδου ρευστού	Όλες οι αντλίες με ενσωματωμένα φίλτρα (2 θύρες εξόδου): 1/2 npt (m) Αντλίες χωρίς ενσωματωμένα φίλτρα (1 θύρα εξόδου): Αντλίες 85cc και 115cc: 1/2 npt (f) Αντλίες 145cc και 180cc: 3/4 npt (f) Αντλίες 220cc, 250cc και 290cc: 1 npt(f)
Μέγιστη ταχύτητα αντλίας (Μην υπερβαίνετε τη μέγιστη συνιστώμενη ταχύτητα της αντλίας ρευστού, προκειμένου να αποφύγετε την πρόωρη φθορά της)	60 κύκλοι ανά λεπτό

 **ΣΗΜΕΙΩΣΗ:** Ανατρέξτε στο εγχειρίδιο κινητήρα NXT (311238) για τα στοιχεία ήχου.

Μέγιστη πίεση λειτουργίας και ρυθμός ροής σε πλήρη πίεση αέρα (100 psi)

Λόγος	Μέγιστη πίεση λειτουργίας psi (MPa, bar)	Αεροκινητήρας NXT	Κάτω αντλία (cc ανά κύκλο)	Ρυθμός ροής gpm (lpm)	
				30 cpm	60 cpm
16:1	1520 (10,5; 105)	2200	290	2,3 (8,7)	4,6 (17,0)
21:1	2025 (14,0; 140)	2200	220	1,74 (6,6)	3,4 (12,9)
24:1	2400 (16,5; 165)	2200	180	1,43 (5,4)	2,9 (11,0)
25:1	2375 (16,4; 164)	3400	290	2,3 (8,7)	4,6 (17,0)
30:1	3150 (21,7; 217)	3400	220	1,74 (6,6)	3,4 (12,9)
31:1	3000 (20,7; 207)	2200	145	1,15 (4,4)	2,3 (8,7)
35:1	3800 (26,2; 262)	2200	115	0,95 (3,6)	2,0 (7,6)
40:1	3800 (26,2; 262)	3400	180	1,43 (5,4)	2,9 (11,0)
45:1	4500 (31,0; 310)	6500	290	2,3 (8,7)	4,6 (17,0)
46:1	4750 (32,7; 327)	3400	145	1,15 (4,4)	2,3 (8,7)
50:1	5000 (34,5; 345)	6500	250	2,0 (7,6)	4,0 (15,2)
55:1	5600 (38,6; 386)	3400	115	0,95 (3,6)	2,0 (7,6)
60:1	6000 (41,7; 417)	6500	220	1,74 (6,6)	3,4 (12,9)
70:1	7250 (50,0; 500)	6500	180	1,43 (5,4)	2,9 (11,0)
80:1	7250 (50,0; 500)	3400	85	0,8 (3,0)†	1,5 (5,7)†
90:1	7250 (50,0; 500)	6500	145	1,15 (4,4)*	2,3 (8,7)*

* Στα 0,55 MPa(5,5 bar; 80 psi)

† Στα 0,62 MPa (6,2 bar; 90 psi)

Πίνακες απόδοσης πακέτων αντλίας

Υπολογισμός πίεσης εξόδου ρευστού

Για να υπολογίσετε την πίεση εξόδου ρευστού (psi/MPa/bar) σε συγκεκριμένη ροή ρευστού (gpm/lpm) και πίεση αέρα λειτουργίας (psi/MPa/bar), χρησιμοποιήστε τις ακόλουθες οδηγίες και τα διαγράμματα στοιχείων αντλίας.

1. Εντοπίστε την επιθυμητή ροή στο κάτω μέρος του πίνακα.
2. Ακολουθήστε την κατακόρυφη γραμμή έως το σημείο που τέμνει την καμπύλη της επιθυμητής πίεσης στην έξοδο ρευστού. Στα αριστερά της κλίμακας μπορείτε να διαβάσετε την τιμή της πίεσης στην έξοδο ρευστού.

Επεξήγηση: Πίεση αέρα

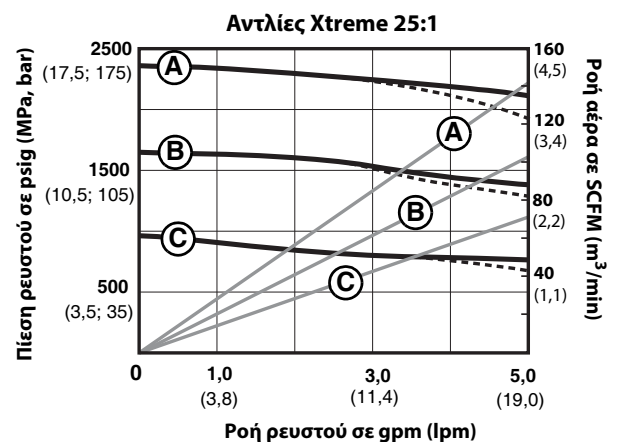
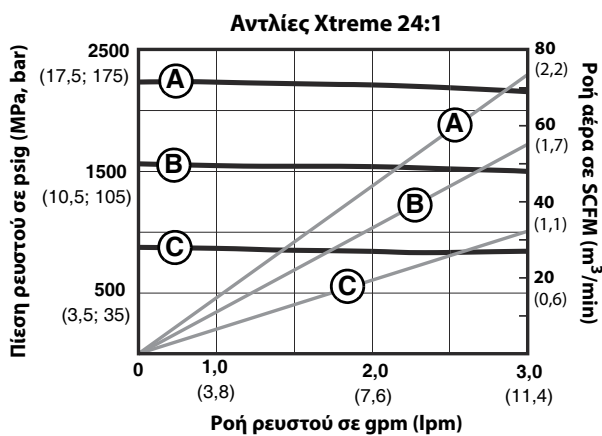
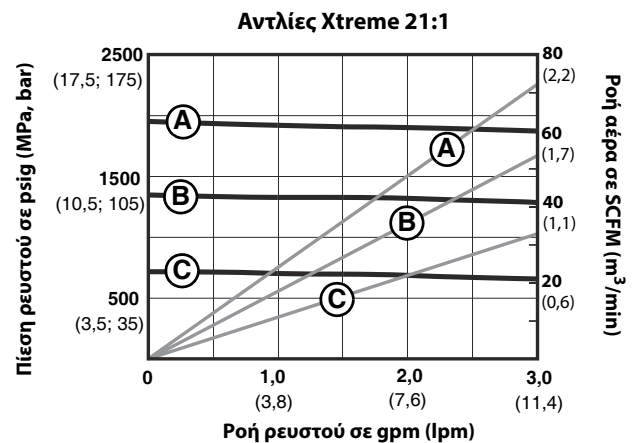
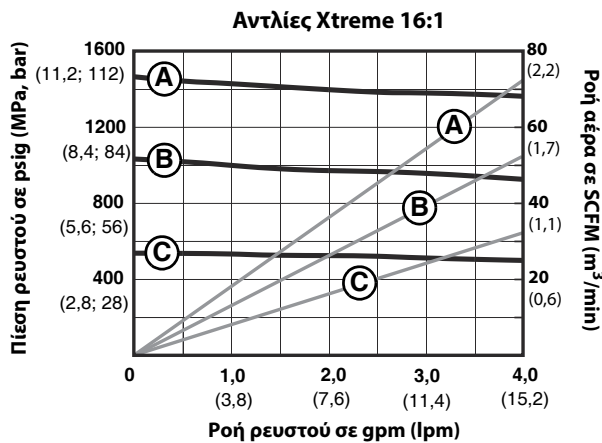
- A 100 psi (0,7 MPa, 7 bar)
- B 70 psi (0,5 MPa, 7,8 bar)
- C 40 psi (0,3 MPa, 2,8 bar)

Οι διακεκομμένες γραμμές υποδεικνύουν κινητήρες χαμηλής στάθμης θορύβου.

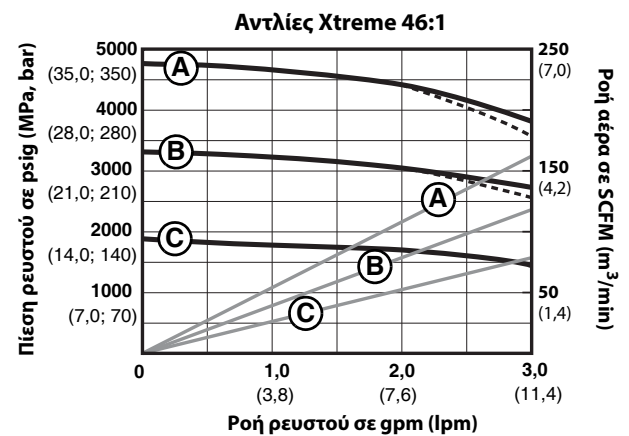
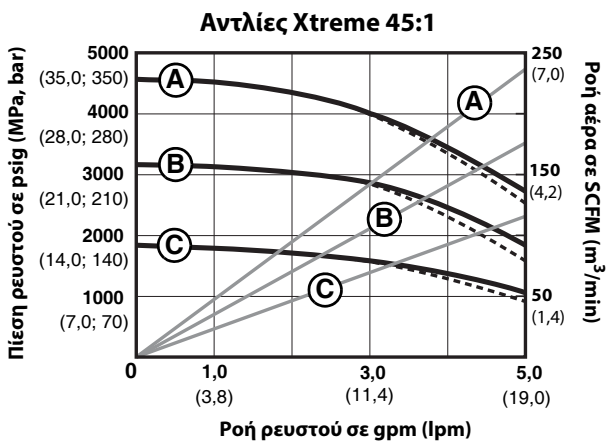
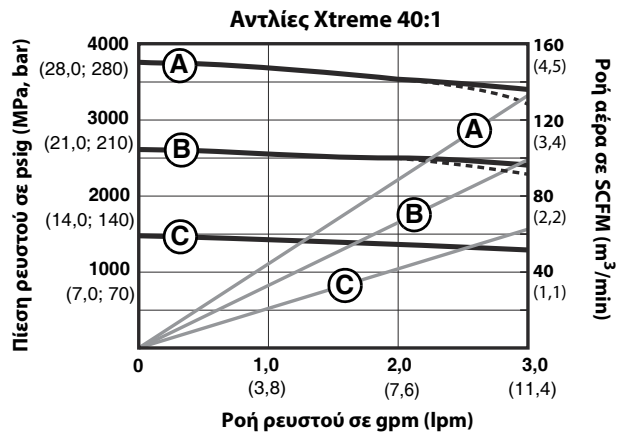
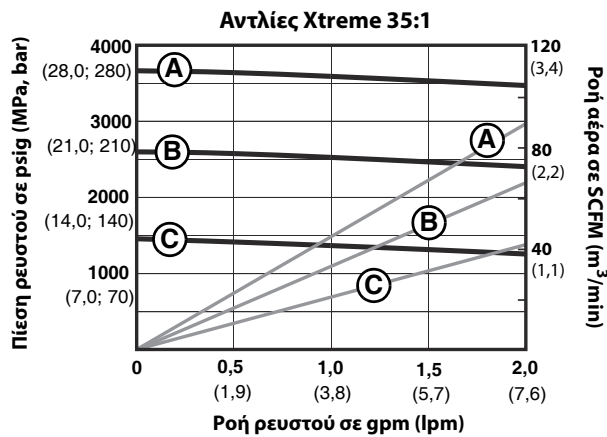
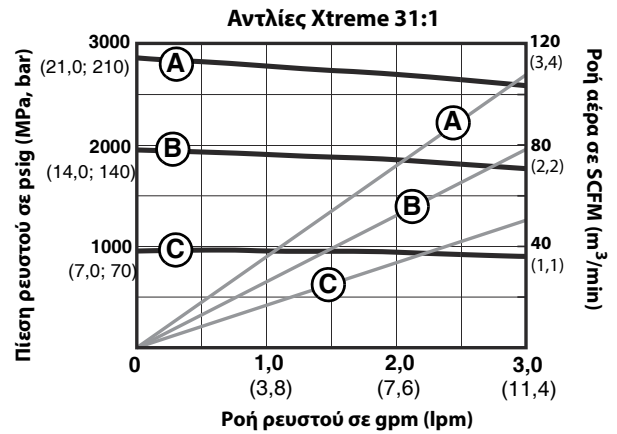
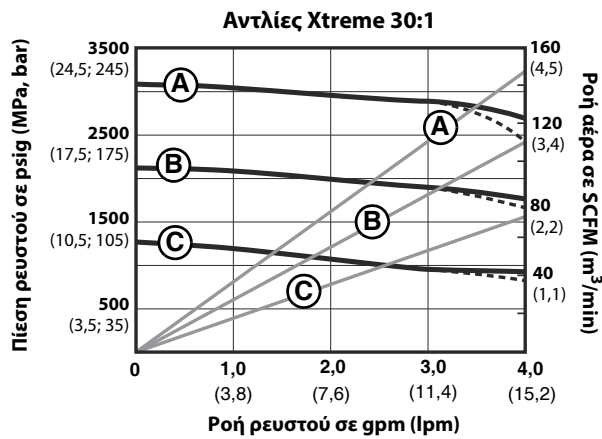
Υπολογισμός ροής/κατανάλωσης αέρα αντλίας

Για να υπολογίσετε τη ροή/κατανάλωση αέρα αντλίας (scfm ή m³/min) σε συγκεκριμένο ρυθμό ροής ρευστού (gpm/lpm) και πίεση αέρα (psi/MPa/bar), χρησιμοποιήστε τις ακόλουθες οδηγίες και τους πίνακες στοιχείων αντλίας.

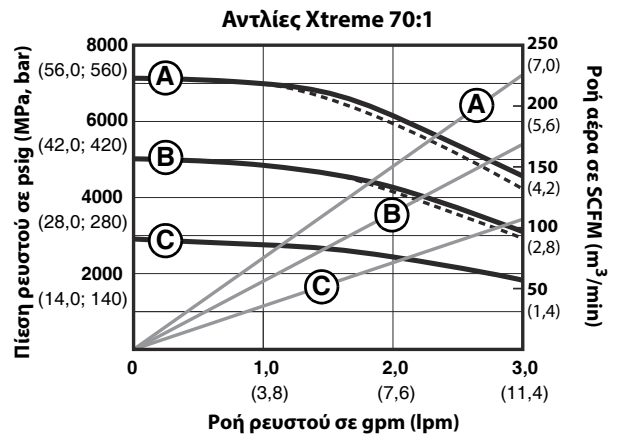
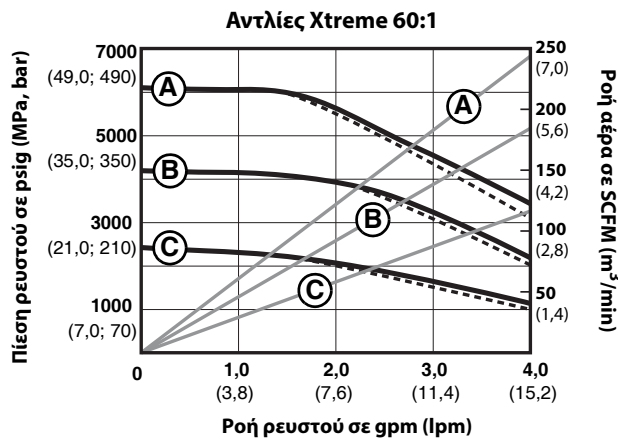
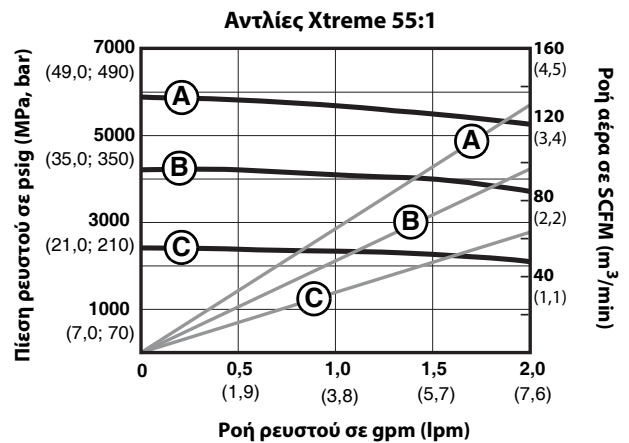
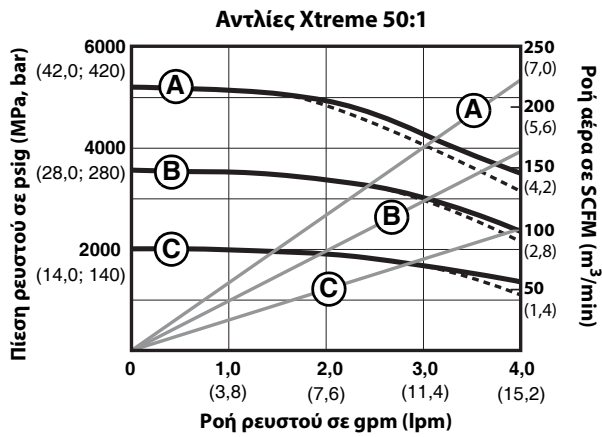
1. Εντοπίστε την επιθυμητή ροή στο κάτω μέρος του πίνακα.
2. Ακολουθήστε την κατακόρυφη γραμμή έως το σημείο που τέμνει την καμπύλη επιθυμητής ροής/κατανάλωσης αέρα. Στα δεξιά της κλίμακας μπορείτε να διαβάσετε την τιμή ροής/κατανάλωσης αέρα.



Διαγράμματα απόδοσης πακέτων αντλίας (συν.)



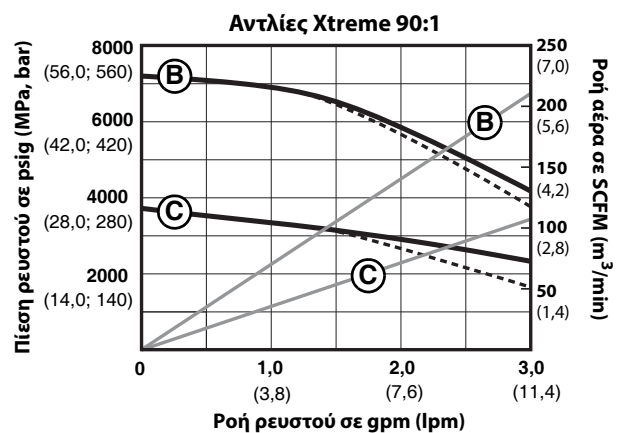
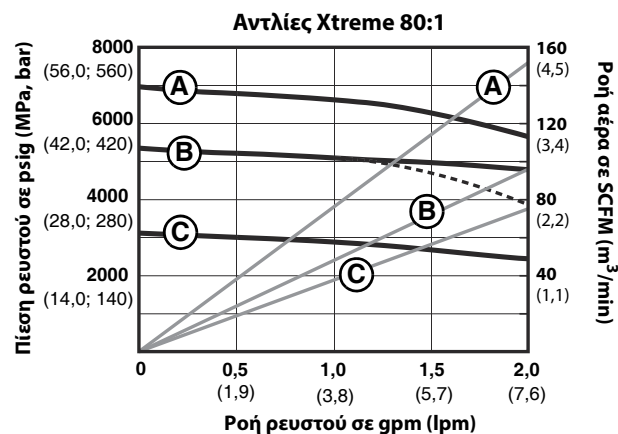
Διαγράμματα απόδοσης πακέτων αντλίας (συν.)



Επεξήγηση: Πίεση αέρα αντλιών 90:1

B 80 psi (0,56 MPa, 5,6 bar)

C 40 psi (0,28 MPa, 2,8 bar)



Βασική εγγύηση Graco

Η Graco εγγυάται ότι όλος ο εξοπλισμός που αναφέρεται στο παρόν έγγραφο, ο οποίος κατασκευάζεται από την Graco και φέρει το όνομά της, είναι απαλλαγμένος από ατέλειες στο υλικό και στην εργασία κατά την ημερομηνία πώλησης στον αρχικό αγοραστή για χρήση. Με εξαίρεση οποιασδήποτε πρόσθετης, διευρυμένης ή περιορισμένης εγγύησης που δημοσιεύεται από την Graco, η Graco, για μια περίοδο δώδεκα μηνών από την ημερομηνία πώλησης, θα επισκευάζει ή θα αντικαθιστά οποιοδήποτε μέρος του εξοπλισμού που καθορίζεται από την Graco ότι είναι ελαττωματικό. Η παρούσα εγγύηση ισχύει μόνο όταν ο εξοπλισμός είναι εγκατεστημένος, χρησιμοποιείται και συντηρείται σύμφωνα με τις γραπτές συστάσεις της Graco.

Η παρούσα εγγύηση δεν καλύπτει ελαττωματική εγκατάσταση, κακή εφαρμογή, εκτριβή, διάβρωση, ανεπαρκή ή ανάρμοστη συντήρηση, αμέλεια, ατύχημα, παραποίηση ή αντικατάσταση εξαρτημάτων τρίτων κατασκευαστών και η Graco δεν φέρει την ευθύνη για γενική φθορά λόγω χρήσης, ή οποιαδήποτε δυσλειτουργία, ζημία ή φθορά που προκαλούνται από τα ανωτέρω. Επίσης, η Graco δεν θα είναι υπεύθυνη για δυσλειτουργία, ζημία ή φθορά που προκαλούνται από ασυμβατότητα του εξοπλισμού της Graco με δομές, παρελκόμενα, εξοπλισμό ή υλικά που δεν παρέχονται από την Graco, ή από ακατάλληλο σχεδιασμό, κατασκευή, εγκατάσταση, λειτουργία ή συντήρηση των δομών, εξαρτημάτων, εξοπλισμού ή υλικών που δεν παρέχονται από την Graco.

Η παρούσα εγγύηση ισχύει με την προϋπόθεση της προπληρωμένης επιστροφής του εξοπλισμού που θεωρείται ότι είναι ελαττωματικός σε εξουσιοδοτημένο διανομέα της Graco για επαλήθευση της αναφερομένης βλάβης. Εάν η αναφερομένη βλάβη επιβεβαιωθεί, η Graco θα επισκευάσει ή θα αντικαταστήσει δωρεάν οποιαδήποτε ελαττωματικά εξαρτήματα. Ο εξοπλισμός θα επιστραφεί στον αρχικό αγοραστή, ο οποίος έχει προκαταβάλει τα έξοδα επιστροφής. Εάν η επιθεώρηση του εξοπλισμού δεν αποκαλύψει οποιαδήποτε βλάβη στο υλικό ή στην κατασκευή, οι επισκευές θα γίνουν με λογική δαπάνη, η οποία μπορεί να περιλαμβάνει τα έξοδα των εξαρτημάτων, της εργασίας και της μεταφοράς.

Η ΠΑΡΟΥΣΑ ΕΓΓΥΗΣΗ ΙΣΧΥΕΙ ΑΠΟΚΛΕΙΣΤΙΚΑ ΕΝΑΝΤΙ ΟΠΟΙΩΝΔΗΠΟΤΕ ΑΛΛΩΝ ΕΓΓΥΗΣΕΩΝ, ΡΗΤΩΝ Ή ΣΙΩΠΗΡΩΝ ΣΥΜΠΕΡΙΛΑΜΒΑΝΟΜΕΝΗΣ, ΕΝΔΕΙΚΤΙΚΑ, ΤΗΣ ΕΓΓΥΗΣΗΣ ΕΜΠΟΡΕΥΣΙΜΟΤΗΤΑΣ Ή ΤΗΣ ΕΓΓΥΗΣΗΣ ΚΑΤΑΛΛΗΛΟΤΗΤΑΣ ΓΙΑ ΣΥΓΚΕΚΡΙΜΕΝΟ ΣΚΟΠΟ.

Η μόνη υποχρέωση της Graco και η μόνη αποζημίωση του αγοραστή για οποιαδήποτε παραβίαση της εγγύησης θα είναι όπως εκτίθεται ανωτέρω. Ο αγοραστής συμφωνεί ότι καμία άλλη αποζημίωση (συμπεριλαμβανομένων, ενδεικτικά, θετικών ή αποθετικών ζημιών για χαμένα κέρδη, απολεσθείσες πωλήσεις, προσωπικό τραυματισμό ή βλάβη επί της περιουσίας, ή οποιαδήποτε άλλη απρόβλεπτη ή επακόλουθη απώλεια) δεν θα είναι διαθέσιμη. Οποιαδήποτε αγωγή για την παραβίαση της εγγύησης πρέπει να υποβληθεί μέσα σε δύο (2) έτη από την ημερομηνία πώλησης.

Η GRACO ΔΕΝ ΕΓΓΥΑΤΑΙ ΚΑΙ ΑΠΟΠΟΙΕΙΤΑΙ ΟΛΕΣ ΤΙΣ ΣΙΩΠΗΡΕΣ ΕΓΓΥΗΣΕΙΣ ΕΜΠΟΡΕΥΣΙΜΟΤΗΤΑΣ ΚΑΙ ΚΑΤΑΛΛΗΛΟΤΗΤΑΣ ΓΙΑ ΣΥΓΚΕΚΡΙΜΕΝΟ ΣΚΟΠΟ ΓΙΑ ΤΑ ΠΑΡΕΛΚΟΜΕΝΑ, ΤΟΝ ΕΞΟΠΛΙΣΜΟ, ΤΑ ΥΛΙΚΑ Ή ΤΑ ΣΤΟΙΧΕΙΑ ΠΟΥ ΠΩΛΟΥΝΤΑΙ ΑΠΟ ΤΗΝ GRACO ΑΛΛΑ ΔΕΝ ΚΑΤΑΣΚΕΥΑΖΟΝΤΑΙ ΑΠΟ ΑΥΤΗ. Αυτά τα είδη που πωλούνται, αλλά δεν κατασκευάζονται, από την Graco (όπως οι ηλεκτρικοί κινητήρες, οι διακόπτες, ο εύκαμπτος σωλήνας κ.λπ.), υπόκεινται στην εγγύηση του κατασκευαστή τους, αν υπάρχει. Η Graco θα παράσχει στον αγοραστή λογική βοήθεια για την έγερση οποιασδήποτε αξίωσης όσον αφορά την παραβίαση αυτών των εγγυήσεων.

Σε καμία περίπτωση η Graco δεν θα θεωρείται υπεύθυνη για έμμεσες, άμεσες, ειδικές ή αποθετικές ζημιές ως αποτέλεσμα της παροχής εξοπλισμού από την Graco δια του παρόντος, ή τον εφοδιασμό, την απόδοση ή τη χρήση οποιωνδήποτε προϊόντων ή άλλων αγαθών που πωλούνται δια του παρόντος, λόγω παραβίασης της σύμβασης, παραβίασης της εγγύησης ή αμέλειας της Graco, ή άλλων.

Πληροφορίες σχετικά με τη Graco

Για τις πλέον πρόσφατες πληροφορίες σχετικά με τα προϊόντα της Graco, ανατρέξτε στη διεύθυνση www.graco.com.

Για πληροφορίες σχετικά με διπλώματα ευρεσιτεχνίας, ανατρέξτε στη διεύθυνση: www.graco.com/patents.

ΓΙΑ ΠΑΡΑΓΓΕΛΙΑ, επικοινωνήστε με το διανομέα της Graco ή τηλεφωνήστε για να εντοπίσετε τον πλησιέστερο διανομέα.

Τηλέφωνο: 612-623-6921 ή Χωρίς χρέωση: 1-800-328-0211 Φαξ: 612-378-3505

Το σύνολο των στοιχείων που περιέχονται στο παρόν έγγραφο υπό μορφή κειμένου και εικόνων αποτελούν τις πλέον πρόσφατες πληροφορίες σχετικά με τα προϊόντα μας κατά τη χρονική στιγμή της έκδοσης. Η Graco επιφυλάσσει του δικαιώματος να προβαίνει σε αλλαγές ανά πάσα στιγμή, χωρίς προειδοποίηση.

Μεγάθραζη ηων αρχικών οδηγιών. This manual contains Greek. MM 311164

Graco Headquarters: Minneapolis
International Offices: Belgium, China, Japan, Korea

GRACO INC. AND SUBSIDIARIES • P.O. BOX 1441 • MINNEAPOLIS MN 55440-1441 • USA
Πνευματικά δικαιώματα 2006, Graco Inc. Όλες οι εγκαταστάσεις παραγωγής της Graco είναι πιστοποιημένες κατά το ISO 9001.
www.graco.com

Αναθεώρηση S - Αύγουστος 2018