

POLYPROPYLEN, ELEKTRISKT LEDANDE POLYPROPYLEN OCH
PVDF

Husky™ 2150 luftdrivna membranpumpar

3A3601ZAH

SV

2-tums luftdriven dubbelmembranpump för pumpning av vätskor.
Endast för yrkesmässig användning.

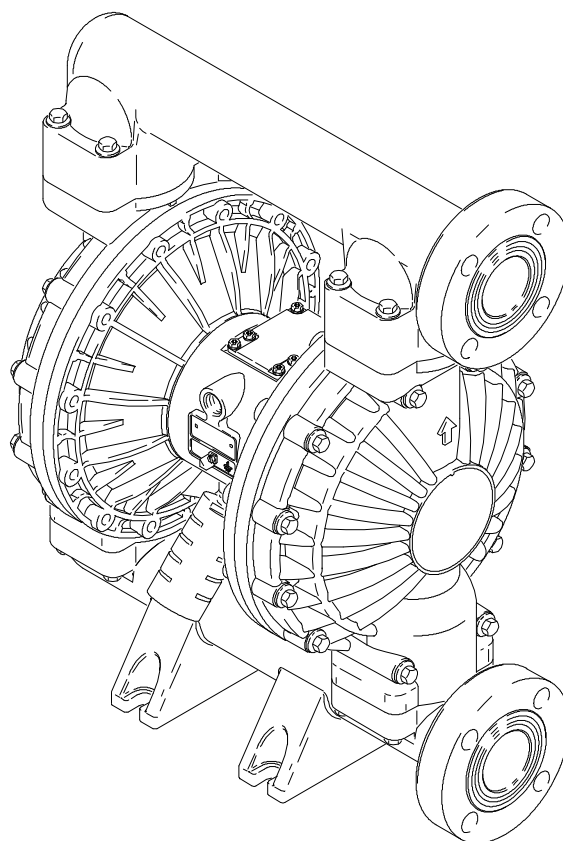
Lista över, beskrivningar av pumpmodeller samt myndighetsgodkännanden
finns på sidan 3.

0,8 MPa (8 bar, 120 psi) Maximalt vätskearbetsstryck
0,8 MPa (8 bar, 120 psi) Maximalt lufttryck



Viktiga säkerhetsföreskrifter

Läs alla varningar och anvisningar i handboken.
Spara föreskrifterna.
Innehållsförteckning finns på sidan 2.



04613B

Innehållsförteckning

| | | | |
|---------------------------------------------------|-----------|------------------------------------------------------------------------------------------|-----------|
| Innehållsförteckning | 2 | Skötsel | 14 |
| Modeller | 3 | Smörjning | 14 |
| Symboler | 4 | Renspolning och förvaring | 14 |
| Varningssymbol | 4 | Åtdragning av gängade anslutningar | 14 |
| Symbolen Försiktighet | 4 | Schema för förebyggande skötsel | 14 |
| Installation | 6 | Felsökning | 16 |
| Allmän information | 6 | Service | 18 |
| Dra åt skruvar före första start | 6 | Reparation av luftventilen | 18 |
| Jordning | 7 | Demontering | 18 |
| Tryckluft | 8 | Reparation av kulventil | 20 |
| Installation av fjärrstyrningsluftledningar | 9 | Reparation av membran | 21 |
| Fästen | 9 | Demontering av lager och luftpackning | 25 |
| Vätskesugledning | 9 | Pumpguide | 27 |
| Vätskeutlopp | 9 | Husky 2150 polypropylen-, elektriskt ledande polypropylen och PVDF-pumpar, serie A .. | 27 |
| Flänsanslutningar | 10 | Reservdelssatsguide | 28 |
| Ändring av riktning på vätskeintag och utlopp . | 11 | Reservdelar | 29 |
| Tryckavlastningsventil | 11 | Reservdelslista, luftmotor (kolumn 2 i guiden) .. | 29 |
| Bortledning av utloppsluft | 12 | Reservdelar vätskedel (kolumn 3 i guiden) | 30 |
| Drift | 13 | Reservdelslista säte (kolumn 4 i guiden) | 31 |
| Tryckavlastande procedur | 13 | Reservdelslista, kulor (kolumn 5 i guiden) | 31 |
| Renspolning av pumpen före första start | 13 | Reservdelslistor membran (kolumn 6 i guiden) . | 31 |
| Start och inställning av pumpen | 13 | Åtdragningssekvens | 33 |
| Drift av fjärrstyrda pumpar | 14 | Mått | 34 |
| Avstängning | 14 | Tekniska data | 36 |
| | | Prestandadiagram | 37 |

Modeller

| Modellnr. | Beskrivning |
|------------|--------------------------------------------------------------------|
| *DF2 _____ | Polypropylenpumpar |
| *DG2 _____ | Polypropylenpumpar, fjärrstyrda |
| *DF5 _____ | Pumpar av PVDF |
| *DG5 _____ | PVDF-pumpar, fjärrstyrda |
| *DV2 _____ | Pluspumpar av polypropylen |
| *DV5 _____ | Pluspumpar av PVDF |
| *DFA _____ | Elektriskt ledande polypropylenpumpar† |
| *DGA _____ | Elektriskt ledande polypropylenpumpar, fjärrstyrda† |
| DVA _____ | Elektriskt ledande pluspumpar av polypropylen† |
| 24B762 | Pluspump av PVDF med övergjutna membran |
| 24B763 | Pluspump av polypropylen med övergjutna membran |
| 24B764 | Polypropylenpump med övergjutna membran |
| 24B765 | Polypropylenpump med övergjutna membran och säten i rostfritt stål |
| 24B833 | PVDF-pump med övergjutna membran |

OBS! Plusmodellerna har mittsektioner av rostfritt stål.

* Se pumpguiden på sidan 27 för att bestämma modellnumret för din pump.

† Pumpar med elektriskt ledande polypropylenvätskesektioner har följande godkännanden:



Symboler

Varningssymbol



Symbolen uppmärksammar på risken för allvarliga eller t.o.m. dödliga personskador om anvisningarna inte följs.

Symbolen Försiktighet



Symbolen uppmärksammar på risken för skador på eller t.o.m. att utrustningen förstörs om du inte följer anvisningarna.



RISKER VID FELAKTIG ANVÄNDNING AV MASKINEN



ANVISNINGAR

Felaktig användning av utrustningen kan göra att komponenter brister eller fungerar felaktigt och orsakar allvarliga kroppsskador.

- Utrustningen är endast avsedd för yrkesmässig användning.
- Läs alla handböcker, skyltar och etiketter innan utrustningen används.
- Använd utrustningen endast för det ändamål den är avsedd. Vänd dig till närmaste Graco-distributör om du är osäker om användningen.
- Ändra inte och bygg inte om utrustningen. Använd endast Gracos originalreservdelar och originaltillbehör.
- Kontrollera utrustningen dagligen. Byt ut eller reparera slitna eller skadade delar omedelbart.
- Överskrid inte maximala arbetstrycket för den komponent i systemet som har lägst märktryck. Denna utrustning har ett högsta arbetstryck på **0,8 MPa (8 bar, 120 psi) vid ett högsta inmatat luftryck på 0,8 MPa (8 bar, 120 psi)**.
- Använd vätskor och lösningsmedel som är kemiskt förenliga med utrustningens våta delar. Se avsnittet **Tekniska data** i alla utrustningshandböcker. Läs varningarna från vätske- och lösningsmedelstillverkaren.
- Dra inte i slangarna för att flytta maskinen.
- Lägg inte slangarna vid passager, skarpa kanter, rörliga delar eller heta ytor. Utsätt inte Gracos slangar för temperaturer över 82°C (180°F) eller under 40°C (40°F).
- Lyft aldrig tryckbelastad utrustning.
- Bär hörselskydd vid sprutning med denna utrustning.
- Följ svenska regler beträffande brand- och elsäkerhet och allmänt arbetarskydd.



VARNING



RISKER MED GIFTIGA VÄTSKOR

Farliga vätskor eller giftiga ångor kan vålla allvarliga skador eller dödsfall vid stänk i ögonen eller på huden, inandning eller sväljning.

- Ta reda på de specifika riskerna som finns med den vätska du använder.
- Förvara farliga vätskor i godkända behållare. Deponera farliga vätskor enligt svenska föreskrifter.
- Bär alltid skyddsglasögon, skyddskläder och andningskydd enligt rekommendationer från tillverkaren av vätska och lösningsmedel.
- Led bort och gör dig av med utloppsluft på ett säkert sätt, bort från människor, djur och utrymmen där livsmedel hanteras. Om membranet går sönder sprutas vätskan ut tillsammans med luften. Se **Bortledning av utloppsluft** på sidan 12.



BRAND- OCH EXPLOSIONSRISK

Felaktig jordning, dålig ventilation, öppen eld och gnistor innebär risker och kan resultera i brand eller explosion och allvarliga kroppsskador.

- Jorda utrustningen. Läs avsnittet **Jordning** på sidan 7.
- Använd **aldrig** en polypropylen- eller PVDF-pump för pumpning av icke-ledande vätskor som enligt svenska föreskrifter är brandfarliga. I avsnittet **Jordning** på sidan 7 finns ytterligare information. Din vätskeleverantör kan ge dig information om ledningsförmågan eller motståndet i vätskan du använder.
- **Stanna pumpen omedelbart** om det uppträder gnistor av statisk elektricitet eller får elektriska stötar när du använder utrustningen. Använd inte utrustningen förrän du lokaliserat och rättat till felet.
- Se till att tillräcklig ventilation hindrar att eldfarliga ångor koncentreras från vätskan eller lösningsmedlet du sprutar, fördelar eller pumpar.
- Led bort avloppsluften på ett säkert sätt, bort från gnistkällor. Om membranet går sönder sprutas vätskan ut tillsammans med luften. Se **Bortledning av utloppsluft** på sidan 12.
- Håll arbetsområdet fritt från skräp, inräknat lösningsmedel, trasor och bensin.
- Koppla ur elektrisk utrustning inom arbetsområdet.
- Släck öppen eld och sparlågor inom arbetsområdet.
- Rök inte inom arbetsområdet.
- Tänd och släck inte lampor inom arbetsområdet under arbetet eller om där finns ångor.
- Kör inte bensinmotorer inom arbetsområdet.

Installation

Allmän information

- Typinstallationerna i **Fig. 2** är enbart hjälpmedel för val och installation av systemkomponenter. Din Graco-återförsäljare eller Gracos tekniska avdelning (se baksidan), kan hjälpa dig att planera ett system som uppfyller dina behov.
- Använd alltid Gracos originalreservdelar och originaltillbehör. Se till att samtliga tillbehör är korrekt dimensionerade med märktryck som uppfyller systemkraven.
- Siffror bokstäver inom parentes refererar till figurerna och till reservdelslistorna på sidorna 29-32.
- Färgvariationer mellan plastkomponenterna på denna pump är normalt. Färgvariationerna påverkar inte pumpens prestanda.

Dra åt skruvar före första start

Kontrollera och dra åt alla utvändiga skruvar och muttrar innan pumpen tas i bruk första gången.

Se Åtdragningssekvens, sidan 33. Efterdra skruvarna och muttrarna igen efter första dagens drift. I allmänhet ska skruvar och muttrar dras åt varannan månad, även om pumpdriften varierar.



VARNING



RISKER MED GIFTIGA VÄTSKOR

Farliga vätskor eller giftiga ångor kan vålla allvarliga skador eller dödsfall vid stänk i ögonen eller på huden, inandning eller sväljning.

1. Läs **RISKER MED GIFTIGA VÄTSKOR** på sidan 5.
2. Använd vätskor och lösningsmedel som är kemiskt förenliga med utrustningens våta delar. Se avsnittet **Tekniska data** i alla utrustningshandböcker. Läs varningarna från vätske- och lösningsmedelstillverkaren.

Installation

Jordning



VARNING



BRAND- OCH EXPLOSIONSRISK

Pumpen måste jordas. Jorda systemet enligt nedan innan pumpen startas.



Se också **BRAND- OCH EXPLOSIONSRISK** på sidan 5.

Polypropylen och PVDF är inte elektriskt ledande. Kopplas en jordledning till jordörat jordas endast tryckluftsmotorn. Jorda **alltid** vätskesystemet vid pumpning av elektriskt ledande, brandfarliga vätskor genom att se till att vätskeledningen är elektriskt kopplad till en god jordpunkt. Se **Fig. 1**.

Använd **aldrig** en polypropylen- eller PVDF-pump för pumpning av icke-ledande vätskor som enligt svenska föreskrifter är brandfarliga.

I amerikansk norm (NFPA 77, statisk elektricitet) rekommenderas en ledningsförmåga högre än 50×10^{-12} Siemens/meter (Mho/meter) över hela drifttemperaturområdet för att minska brandrisken. Din vätskeleverantör kan ge dig information om ledningsförmågan eller motståndet i vätskan du använder. Det elektriska motståndet måste vara mindre än 2×10^{12} ohm-cm.

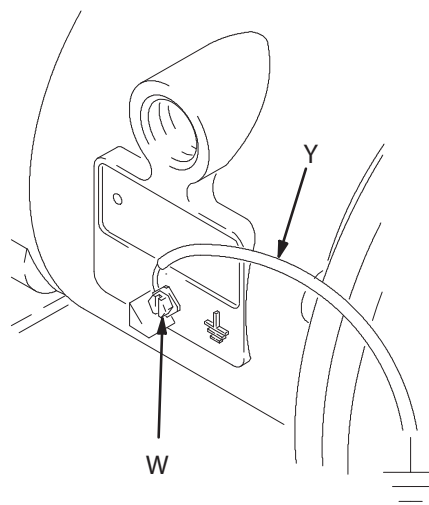
Jorda pumpen och all annan utrustning som används eller finns i pumputrymmet så minskar risken för gnistor från statisk elektricitet. Kontrollera lokala elektriska föreskrifter för detaljerade anvisningar för din plats och typ av utrustning.

Jorda dessa komponenter:

- **Luftmotor:** Anslut en jordkabel och klämma enligt **Fig. 1**. Lossa jordskruven (W). Trä in ena änden på en $1,5 \text{ mm}^2$ jordledning (Y) bakom jordskruven och dra åt skruven ordentligt. Anslut klämman på jordledningen till en jordpunkt. Beställ artikelnr. 237569, jordkabel med klämma.

OBS! Jorda **alltid** hela vätskesystemet vid pumpning av ledande brandfarliga vätskor med en polypropylen- eller PVDF-pump. Se the **VARNING** på sidan 7.

- **Luft- och vätskeslangar:** Använd endast elektriskt ledande slangar.
- **Tryckluftskompressor:** Följ tillverkarens rekommendationer.
- **För alla vätskekärl som används vid spolning:** Följ lokala föreskrifter. Använd endast elektriskt ledande metallkärl. Placera inte kärlet på icke ledande underlag såsom papper eller kartong, vilket bryter jordkretsen.
- **Vätskebehållare:** Följ lokala föreskrifter.



02646 E

Fig. 1

Installation

Tryckluft



VARNING

En avluftande huvudluftkran (B) måste finnas i systemet så att luft som stängs in mellan kranen och pumpen släpps ut. Instängd luft kan få pumpen att slå slag oväntat, vilket kan orsaka allvarliga kroppsskador, inräknat stänk i ögon och på hud, skador av rörliga delar eller förorening med farliga vätskor. Se **Fig. 2**.

1. Montera trycklufttillbehören enligt **Fig. 2**.
Montera dem på väggen eller med fästen. Se till att tryckluftledningen till tillbehören är elektriskt ledande.

a Installera en tryckluftregulator (C) och manometer för reglering av vätsketrycket. Vätskans utloppstryck kommer att vara det samma som tryckluftregulatorns inställning.

b Placera en avluftande huvudluftkran (B) nära pumpen och använd den för att släppa ut instängd luft. Se **VARNING** till vänster. Montera den andra huvudluftkranen (E) före alla övriga trycklufttillbehör och använd den för att koppla bort dem vid rengöring och reparation.

c Luftfiltret (F) avlägsnar skadlig smuts och fukt ur tryckluften.

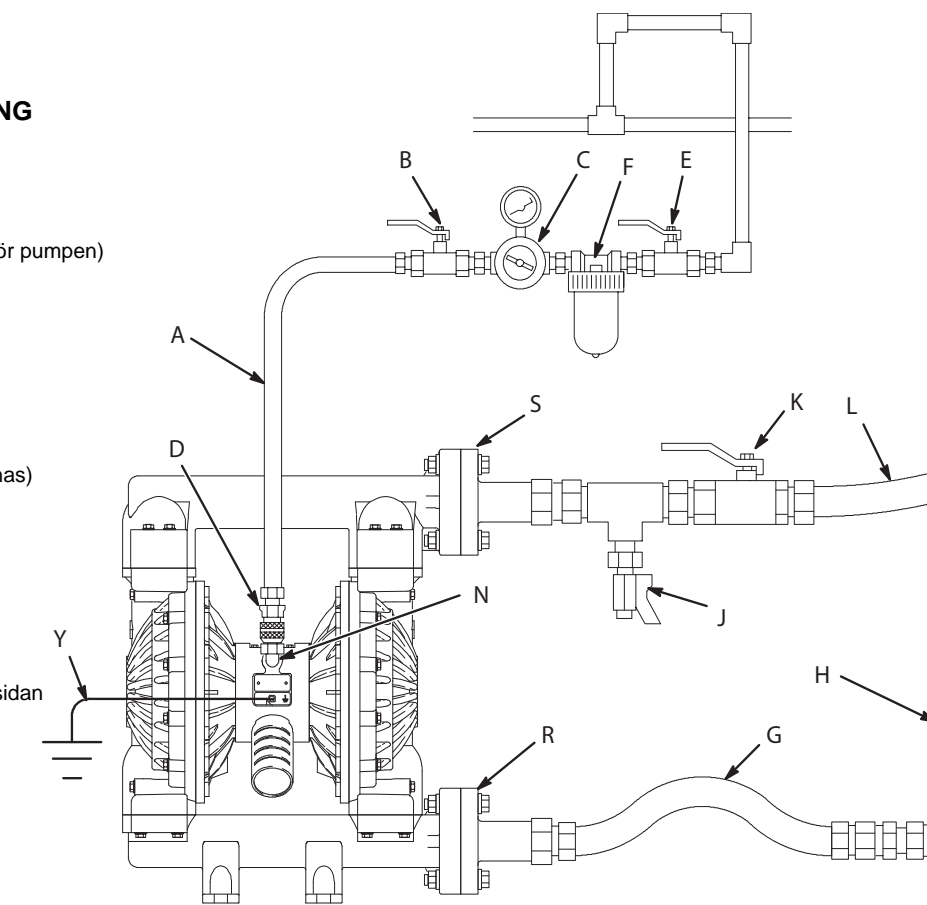
2. Montera en elektriskt ledande, böjlig slang (A) mellan tillbehören och pumpluftintagets 1/2 npt(f)-anslutning (N). Se **Fig. 2**. Använd slang med minst 13 mm innerdiameter (1/2 tum).

3. Skruva på en snabbkoppling (D) på änden av tryckluftslangen (A), se till att kopplingen har tillräckligt stor dimension så att inte luftflödet begränsas och påverkar pumpprestanda. Skruva in mottagarkopplingen ordentligt i pumpinloppet. Anslut inte kopplingen (D) på kopplingen förrän du ska använda pumpen.

EXEMPEL PÅ GOLVMONTERING

BETECKNINGAR Fig. 2

- A Elektriskt ledande tryckluftslang
- B Avluftande huvudluftkran (krävs för pumpen)
- C Luftregulator
- D Snabbkoppling för tryckluft
- E Huvudluftkran (för tillbehör)
- F Tryckluftfilter
- G Vätskesugledning
- H Vätskematning
- J Vätskedräneringskran (måste finnas)
- K Avstängningskran för vätskaD
- I Vätskeslang
- N 1/2 npt(f) tryckluftanslutning
- R 2" fläns, vätskeinlopp
- S 2" fläns, vätskeutlopp
- Y Jordledning, (måste finnas, se installationsanvisningarna på sidan 6)



04614B

Fig. 2

Installation

Installation av fjärrstyrningsluftledningar

1. Se sprängskisserna. Anslut luftledningen till pumpen som i föregående steg.
2. Anslut ett rör med 1/4" utvärdig diameter till påskjutskopplingarna (14) på pumpens luftmotor.

OBS! Tryckkopplingarna kan bytas ut mot anslutningar av andra storlekar eller typer. De nya anslutningarna ska ha 1/8 tum NPT-gängor.

3. Anslut övriga rörändar till den externa luftsignalen, t ex Gracos styrenheter Cycleflo (art.nr 195264) eller Cycleflo II (art.nr 195265).

Fästen

FÖRSIKTIGHET

Avloppsluften från pumpen kan innehålla föroreningar. Släpp ut luften där vätskan inte kan nås av eventuella föroreningar. Se **Bortledning av utloppsluft** på sidan 12.

- Se till att fundamentet tål vikten av pump, slangar och tillbehör samt belastningen som uppstår under drift.
- Montera alltid pumpen direkt på fästena.
- Montera pumpen så att luftventilkåpan (2), luftintag samt vätskeintag och vätskeutlopp är lätt åtkomliga så underlättas drift och service.
- Gummifötter, sats 236452, finns att beställa för att minska buller och vibration under drift.

Vätskesugledning

1. Pumpens vätskeutlopp (R) är en 2"-koppling med förhöjd fläns. Läs avsnittet **Flänsanslutningar** på sidan 10.
2. Om inmatningstrycket till pumpen är högre än 25% av utloppstrycket, så stänger inte kulventilerna tillräckligt snabbt, vilket resulterar i att pumpen fungerar ineffektivt.
3. Vid vätskematningstryck högre än 0,1 MPa, (1 bar, 15 psi), förkortas membranets livslängd.
4. I avsnittet **Tekniska data** på sidan 36 finns information om maximal sughöjd (våt och torr).

Vätskeutlopp

VARNING

En avluftande huvudluftkran (B) måste finnas i systemet så att luft som stängs in mellan kranen och pumpen släpps ut. Instängd luft kan få pumpen att slå slag oväntat, vilket kan orsaka allvarliga kroppsskador, inräknat stänk i ögon och på hud, skador av rörliga delar eller förorening med farliga vätskor. Se **Fig. 2**.

1. Pumpens vätskeutlopp (S) har en 2" (5 cm) förhöjd fläns. Läs avsnittet **Flänsanslutningar** på sidan 10.
2. Montera en dräneringskran (J) nära vätskeutloppet. Se **VARNING**, ovan.
3. Installera en avstängningskran (K) på vätskeutloppsledningen.

Installation

Flänsanslutningar

Vätskeintaget och vätskeutloppet är 2" med förhöjda flänsar, standard i rörklassen 150 lb. Anslut ett 2 tumslaströr med fläns till pumpen enligt nedan. Du behöver:

- Momentnyckel
- Skiftnyckel
- En 3 mm tjock PTFE-packning med 152 mm diameter, som har fyra hål med 15,8 mm diameter i en cirkel med 120,6 mm och ett mitthål med 55,9 mm diameter
- Fyra 5/8" x 3" bultar
- Fyra 5/8" fjäderlåsbrickor
- Åtta 5/8" planbrickor

- Fyra 5/8" muttrar
1. Sätt på en planbricka (E) på varje bult (C). Se **Fig. 3**.
 2. Rikta in hålen i packningen (B) och rörflänsen (A) mot hålen i utloppsflänsen (S) på pumpen.
 3. Smörj gängorna på de fyra bultarna. Stick in bultarna i hålen och sätt på brickor (E), låsbrickor (D) och muttrar (F).
 4. Håll fast muttrarna med en nyckel. Se åtdragningssekvensen i Fig. 3 och dra åt bultarna till moment 27 till 41 Nm (20 till 30 ft-lb). ***Dra inte åt för hårt.***
 5. Gör samma sak för pumpens inloppsfläns (R).

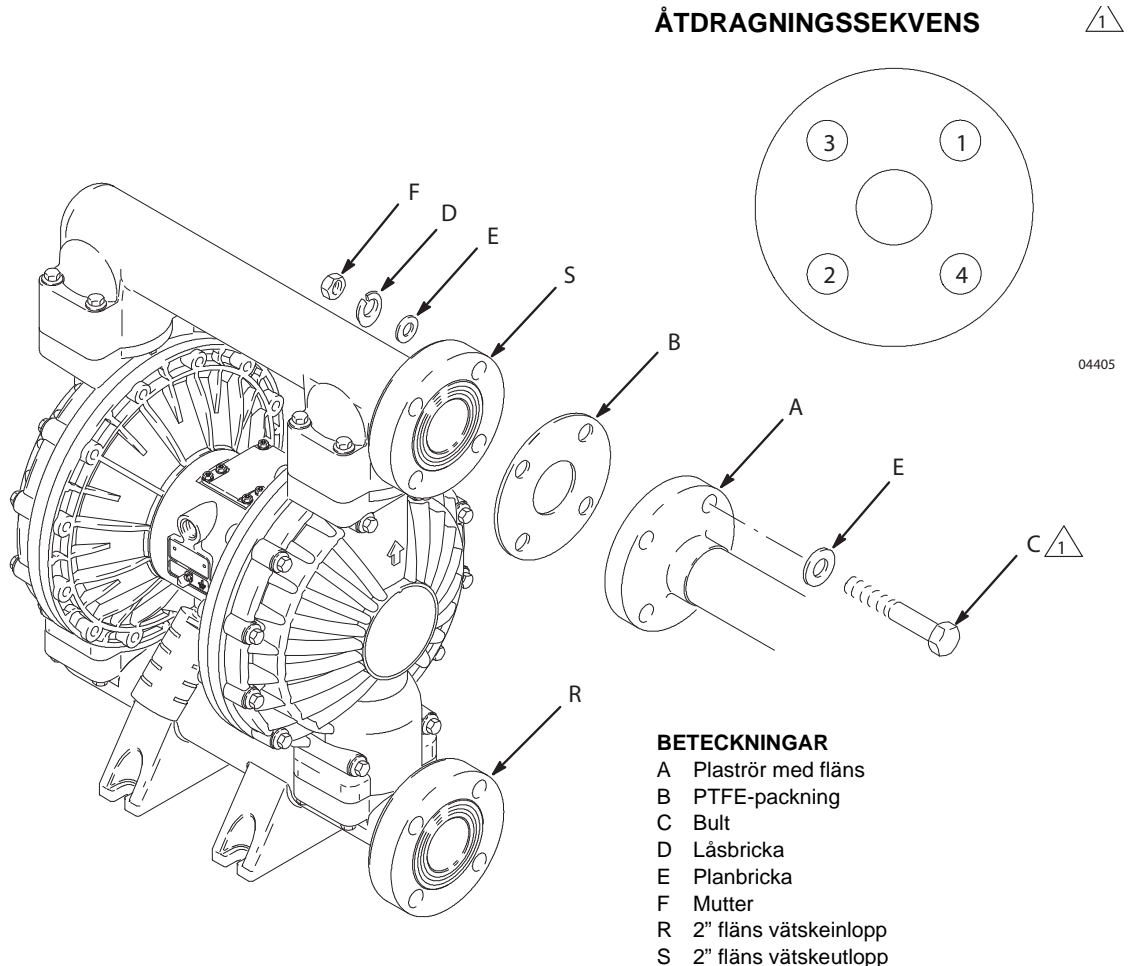


Fig. 3

Installation


Ändring av riktning på vätskeintag och utlopp

Pumpen levereras med vätskeintaget (R) och utloppet (S) riktade åt samma håll. Se **Fig. 4**. Gör enligt följande om riktningen ska ändras för intag och/eller utlopp:

1. Skruva bort skruvarna (106, 112, 113 och 114) som håller fast intags- (102) och/eller utloppsfordelningsröret (103) på locken (101).
2. Vänd grenröret och montera tillbaka. Sätt i skruvarna och dra åt till moment 17 – 18 N•m (80 till 160 in-lb).
Se **Åtdragningssekvens**, sidan 33.

BETECKNINGAR

| | | | |
|---|----------------------------------------------------------------|-----|-----------------------------------------------------|
| N | 1/2 npt(f) tryckluftanslutning | 101 | Vätskelock |
| N | 1/2 npt(f) tryckluftanslutning | 102 | Fördelningsrör för vätskeintag |
| P | Ljuddämpare Anslutningen för luftutsläppet är 3/4 npt(f) | 103 | Fördelningsrör för vätskeutlopp |
| R | 2" fläns, vätskeintag | 106 | Skruvar till fördelningsrör för vätskeutlopp (övre) |
| S | 2" fläns, vätskeutlopp | 112 | Skruvar till fördelningsrör för vätskeintag (nedre) |
| | | 113 | Bricka till fördelningsrör för vätskeutlopp |
| | | 114 | Bricka till fördelningsrör för vätskeintag |

 Dra åt till moment 17-18 N•m (150-160 in-lb) Se avsnittet **Åtdragningssekvens** på sidan 31.

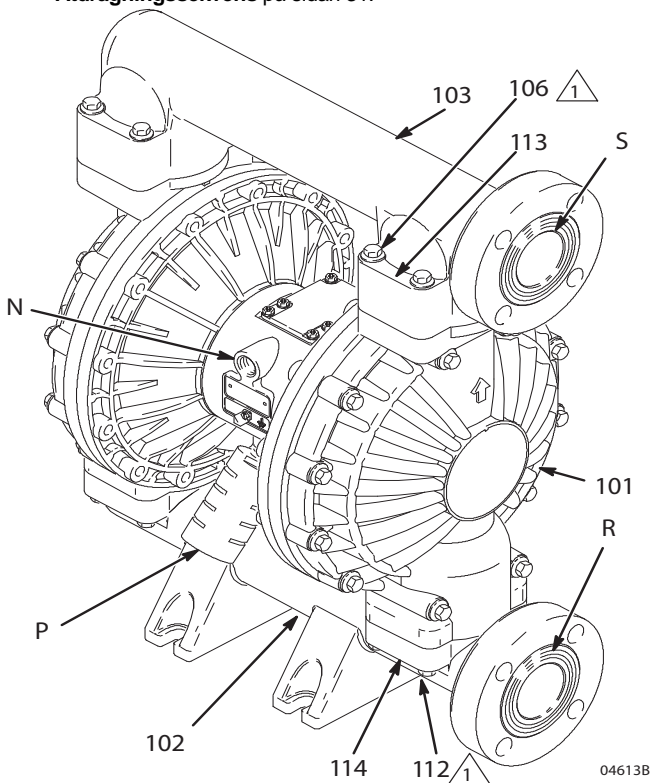


Fig. 4

Tryckavlastningsventil

FÖRSIKTIGHET

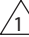
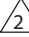

Några system kan kräva att en tryckavlastningsventil installeras på pumputloppet för att förhindra att övertryck uppstår som kan orsaka att slang eller pumpen brister. Se **Fig. 5**.

Termisk expansion av vätskan kan orsaka övertryck i utloppsledningen. Detta kan uppträda vid användning av långa slangar som utsätts för solljus eller värme eller när vätska pumpas från ett kallt till ett varmt utrymme, (t ex från en nedgrävd tank).

Övertryck kan också uppträda om Huskypumpen används för att mata vätska till en kolvpump och intagsventilen på kolvpumpen inte stänger, vilket gör att vätska trycks tillbaka i utloppsledningen.

BETECKNINGAR

| | |
|---|---------------------------------------------------------------|
| R | 2" fläns, vätskeintag |
| S | 2" fläns, vätskeutlopp |
| V | Tryckavlastningsventil artikelnr. 112119, (rostfritt stål) |

-  1 Installera ventilen mellan vätskeintaget och vätskeutloppet.
-  2 Anslut vätskematningen här.
-  3 Anslut vätskeutloppet här.

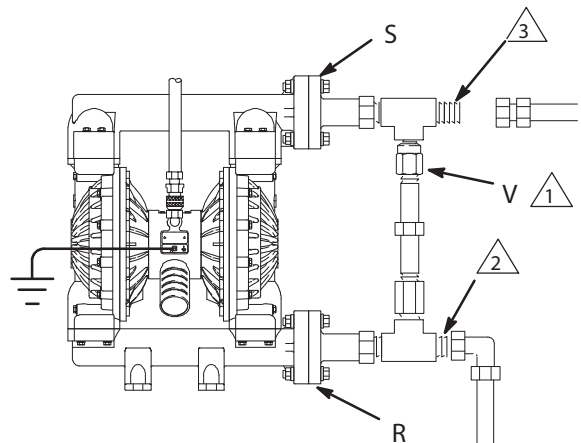


Fig. 5

04616B

Installation

Bortledning av utloppsluft



VARNING



BRAND- OCH EXPLOSIONSRISK
läs och beakta varningarna och föreskrifterna beträffande **RISKER MED GIFTIGA VÄTSKOR** och **BRAND- OCH EXPLOSIONSRISK** på sidan 5 innan du tar pumpen i drift.

Se till att systemet ventileras ordentligt. Du måste släppa ut utloppsluften på en säker plats, avskilt från människor, djur, utrymmen där livsmedel hanteras och alla typer av gnistkällor vid pumpning av eldfarliga eller giftiga vätskor.

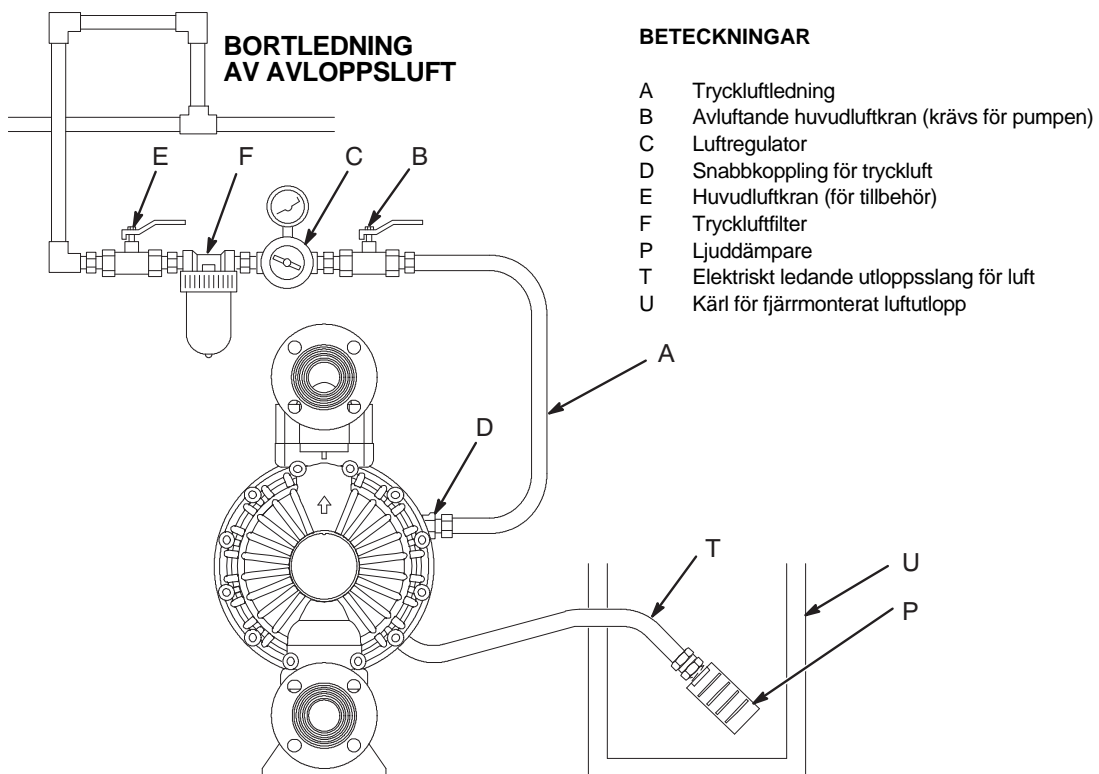
Membranbrott gör att pumpad vätska blåses ut tillsammans med luften. Placera en lämplig behållare vid luftutsläppet för att fånga upp vätskan. Se **Fig. 6**.

Luftutloppet har en 3/4 npt(f)-anslutning. Förminska inte utloppet. För litet utlopp kan göra att pumpen inte fungerar på rätt sätt.

Linda på PTFE gängtejp eller gängsmörjning på gängorna på ljudämparen innan du monterar ljudämparen (P) om den monteras direkt i utloppsporten.

Flyttning av utloppet:

1. Ta bort ljudämparen (P) från luftutloppet på pumpen.
2. Anslut en elektriskt ledande luftslang (T) och montera ljudämparen (P) på andra änden på slangen. Minimidimension för utloppsslangen är 19 mm inv. dia. Använd större diameter om slangen är längre än 4,8 m. Undvik skarpa krökar och kinkar på slangen. Se **Fig. 6**.
3. Ställ en behållare (U) vid änden av luftutloppet för att fånga upp vätska om membranet skulle brista.



04617

Fig. 6

Drift

Tryckavlastande procedur



VARNING

RISKER MED TRYCKSAT UTRUSTNING

Utrustningen är trycksatt tills trycket avlastas manuellt. För att minska risken för allvarliga skador av vätska under högt tryck, oväntade strålar från pistolen och vätskestänk, ska du alltid följa anvisningarna varje gång du:

- Uppmanas att avlasta trycket,
- Avbryter pumpningen,
- Inspekterar, rengör eller gör service på någon del av systemet,
- Monterar eller rengör vätskemunstycken.

1. Stäng av luften till pumpen.
2. Öppna fördelningsventilen, i förekommande fall.
3. Öppna vätskedraineringskranen så att trycket avlastas och fånga upp spillet i ett kärl.

Renspolning av pumpen före första start

Pumpen provades med vatten. Spola genom pumpen ordentligt med lämpligt lösningsmedel innan den tas i drift om vattnet kan förorena vätskan du ska pumpa. Följ stegen i **Start och inställning av pumpen**.

Start och inställning av pumpen



VARNING



RISKER MED GIFTIGA VÄTSKOR

Farliga vätskor och giftiga ångor kan orsaka allvarliga, t.o.m. dödliga skador om de stänker på hud och i ögon, inandas eller sväljs. Lyft inte en trycksatt pump. Om den tappas kan vätskedelen brista. Följ alltid **Tryckavlastande procedur** ovan före pumpen lyfts.

1. Se till att pumpen är korrekt jordad. Läs avsnittet **Jordning** på sidan 7.
2. Inspektera alla anslutningar och se efter att de är täta. Var säker på att använda lämplig flytande gängtätning på alla hangängor. Dra åt vätskeintag- och utloppsanslutningarna ordentligt.

3. Sänk ner sugröret (om sådant används), i vätskan som ska pumpas.

OBS!: Om inmatningstrycket till pumpen är högre än 25% av utloppstrycket, så stänger inte kulventilerna tillräckligt snabbt, vilket resulterar i att pumpen fungerar ineffektivt.

4. Placera änden på vätskeslangen (L) i lämpligt kärl.
5. Stäng dräneringskranen (J). Se **Fig. 2**.
6. Öppna alla avluftande huvudkranar (B, E), med luftregulatorn (C) för pumpen stängd.
7. Håll sprutmunstycket öppet, om vätskeslangen är försett med ett sådant, under följande steg.
8. Öppna luftregulatorn (C) sakta tills pumpen börjar slå. Låt pumpen slå sakta tills all luft tryckts ut ur ledningarna och pumpen luftats.

Vid renspolning ska pumpen köras tillräckligt länge så att pump och slangar spolas ordentligt rena. Stäng luftregulatorn. Dra upp sugröret ur lösningsmedlet och sätt ner det i vätskan som ska pumpas.

Drift

Drift av fjärrstyrda pumpar

1. Fig. 2 och sprängskisser. Följ efterföljande steg 1 till 7 i **Start och inställning av pumpen** på sidan 13.
2. Öppna tryckluftregulatorn (C).



VARNING

Pumpen kan slå en gång innan den externa signalen slås till. Det finns skaderisk. Vänta tills pumpen slutar slå innan du fortsätter.

3. Pumpen arbetar när tryckluft påförs och avlastas på påskjutskopplingar (14).

OBS!: Om pumpen inte arbetar och man lämnar lufttrycket på motorn under längre tid, kan membranets livslängd förkortas. Används en automatisk trevägs magnetventil för automatisk tryckavlastning av luftmotorn när mätningsscykeln avslutats förhindras detta.

Avstängning



VARNING

Följ alltid **Tryckavlastande procedur** på sidan 13 varje gång du uppmanas att avlasta trycket så minskas risken för allvarliga skador.

Avlasta trycket när arbetspasset avslutas.

Skötsel

Smörjning

Luftventilen är konstruerad för att användas utan smörjning. Ta bort slangen från pumpluftintaget och droppa i två droppar maskinolja i luftintaget var 500:e drifttimma eller en gång per månad om du ändå vill smörja.



FÖRSIKTIGHET

Smörj inte pumpen för mycket. Oljan blåses ut genom ljuddämparen och kan förorena din vätska eller annan utrustning. För mycket olja kan också göra att din pump inte fungerar på rätt sätt.

Renspolning och förvaring



VARNING

Följ alltid **Tryckavlastande procedur** på sidan 13 varje gång du uppmanas att avlasta trycket så minskas risken för allvarliga skador.

Renspola pumpen ofta i syfte att förhindra att vätskan du pumpar torkar eller fryser i pumpen och skadar den. Spola med en vätska som är kompatibel med den vätska du pumpar och med de delar i ditt system som kommer i kontakt med vätskan. Kontrollera rekommenderade spolvätskor och spolfrekvens med din vätsketillverkare eller leverantör.

Renspola alltid pumpen och avlasta trycket innan den förvaras en längre tid.

Åtdragning av gängade anslutningar

Inspektera alla slangar och se efter om de är slitna eller skadade och byt ut om nödvändigt före drift. Kontrollera att alla gängade anslutningar är åtdragna och inte läcker. Kontrollera bultar och skruvar. Dra åt om så behövs. I allmänhet ska skruvar och muttrar dras åt varannan månad, även om pumpdriften varierar. Se **Åtdragningssekvens**, sidan 33.

Schema för förebyggande skötsel

Upprätta ett schema för förebyggande underhåll, utgående från hur pumpen körs. Detta är särskilt viktigt för att förhindra utsläpp eller läckage på grund av att membranet går sönder.

Felsökning



VARNING

Följ alltid **Tryckavlastande procedur** på sidan 13 varje gång du uppmanas att avlasta trycket så minskas risken för allvarliga skador.

1. Avlasta trycket före inspektion och service på utrustningen.
2. Kontrollera alla eventuella problem och orsaker innan du monterar isär pumpen.

| PROBLEM | ORSAK | ÅTGÄRD |
|-----------------------------------------------------------------------------|------------------------------------------------------------------------------------------------------------|--------------------------------------------------------------------------------------------------|
| Pumpen slår efter att den stannat eller kan inte behålla trycket vid stopp. | Slitna kulator (301) i kulventilerna, slitna säten (201) eller o-ringar (202). | Byt ut. Se sidan 20. |
| Pumpen slår inte eller slår ett slag och stannar. | Luftventilen har fastnat eller är smutsig. | Demontera och rengör luftventilen. Se sidorna 18-20. Använd filtrerad |
| | Kula (301) i kulventil mycket sliten och fastkilad i sätet (201) eller grenröret (102 eller 103). | Byt ut kula och säte. Se sidan 20. |
| | Kulan (301) har kilats fast i sätet (201) på grund av övertryck. | Montera en tryckavlastningsventil (se sidan 11). |
| | Sprutpistolen igensatt. | Avlasta trycket och gör ren pistolen. |
| Pumpen går ojämnt. | Igensatt sugledning. | Undersök, rensa. |
| | Kulorna (301) kärvar eller läcker. | Rengör eller byt ut. Se sidan 20. |
| | Membranet sprucket. | Byt ut. Se sidorna 21-24. |
| | Igensatt luftutlopp. | Avlägsna hindret. |
| Luftbubblor i vätskan. | Sugröret har lossnat. | Dra åt. |
| | Membranet sprucket. | Byt ut. Se sidorna 21-24. |
| | Lossnat inloppsfördelningsrör (102), skadad tätning mellan fördelningsrör och säte (201), skadade o-ringar | Dra åt fördelningsrörsbultarna (112) eller byt ut säten (201) eller o-ringar (202). Se sidan 20. |
| | Lossnad bricka på membranets vätskesida (105). | Dra åt eller byt ut. Se sidorna 21- 24. |

Felsökning

| PROBLEM | ORSAK | ÅTGÄRD |
|------------------------------------------------------|---------------------------------------------------------------------------------------------------------------------------|------------------------------------------------------------------------------------------------------------|
| Vätska i utloppsluften. | Membranet sprucket. | Byt ut. Se sidorna 21-24. |
| | Lossnad bricka på membranets vätskesida (105). | Dra åt eller byt ut. Se sidorna 21-24. |
| Stort luftutlopp när tryckregulatorn stoppat pumpen. | Slitet luftventilblock (7), o-ring (6), platta (8), styrblock (18), u-cuptätningar (10) eller styrstiftets o-ringar (17). | Inspektera, byt ut. Se sidorna 18-20. |
| | Slitna axeltätningar (402). | Byt ut. Se sidorna 21-24. |
| Pumpen läcker luft. | Luftventilkåpan (2) eller luftventilskruvarna (3) har lossnat. | Dra åt skruvarna. Se sidan 18. |
| | Luftventilpackningen (4) eller luftlockspackningen (22) | Inspektera, byt ut. Se sidorna 18-20, 25-26. |
| | Luftlockskruvarna (25) har lossnat. | Dra åt skruvarna. Se sidorna 25-26. |
| Pumpen läcker vätska utvändigt vid kulventilerna. | Lossnade grenrör (102, 103), skadad tätning mellan grenrör och säte (201), skadade o-ringar (202). | Dra åt fördelningsrörbultarna (106 eller 112) eller byt ut sätena (201) eller o-ringar (202). Se sidan 18. |

Service

Reparation av luftventilen

Nödvändiga verktyg

- Momentnyckel
- Torx-mejsel (T20) eller 7 mm hylsnyckel
- Spetstång
- O-ringkrok
- Litiumbaserat fett

OBS!: Reservdelssatserna 236273 (aluminium-mittsektion) och 255061 (mittsektion av rostfritt stål) för reparation av luftventil finns att beställa. Se sidan 28. Delar som ingår i satsen är märkta med en symbol, t.ex. (4†■). Använd alla delarna i satsen så fås bästa resultat.

Demontering



VARNING

Följ alltid **Tryckavlastande procedur** på sidan 13 varje gång du uppmanas att avlasta trycket så minskas risken för allvarliga skador.

1. Avlasta trycket.

2. Skruva med en Torx-mejsel (T20) eller en 7 mm hylsnyckel bort de sex skruvarna (3), luftventilkåpan (2) och packningen (4). Se **Fig. 7**.
3. För ventilsliden (5) till mittläget och dra ut den ur urtaget. Ta bort ventilblocket (7) och o-ringens (6) från regulatorn. Dra med en spetstång styrblocket (18) rakt uppåt och ut ur urtaget. Se **Fig. 8**.
4. Dra ur de två manöverkolvarna (11) ur lagren (12). Ta bort packboxarna (10) från kolvarna. Dra ur de två styrstiften (16) ur lagren (15). Ta bort o-ringarna (17) från styrstiften. Se **Fig. 9**.
5. Inspektera ventilplattan (8) där den sitter. Skruva bort de tre skruvarna (3) med en torx T20-skruvmejsel eller en 7 mm hylsnyckel, om ventilplattan är skadad. Ta bort ventilplattan (8) och, gäller endast aluminiummodeller, ta bort tätningen (9). Se **Fig. 10**.
6. Inspektera lagren (12, 15) där de sitter. Se **Fig. 9**. Lagren är koniska och måste tas bort från utsidan om de är skadade. Detta kräver att vätskekammaren tas isär. Se sidan 25.
7. Rengör alla delar och se efter om de är slitna eller skadade. Byt ut vid behov. Montera samman enligt beskrivningen på sidan 19.

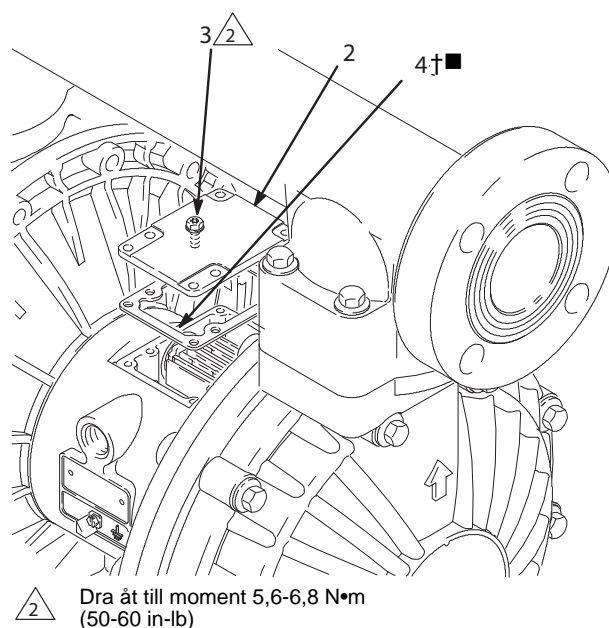


Fig. 7

- 1 Se detaljskissen till höger.
- 2 Fetta in.
- 3 Fetta in undersidan.

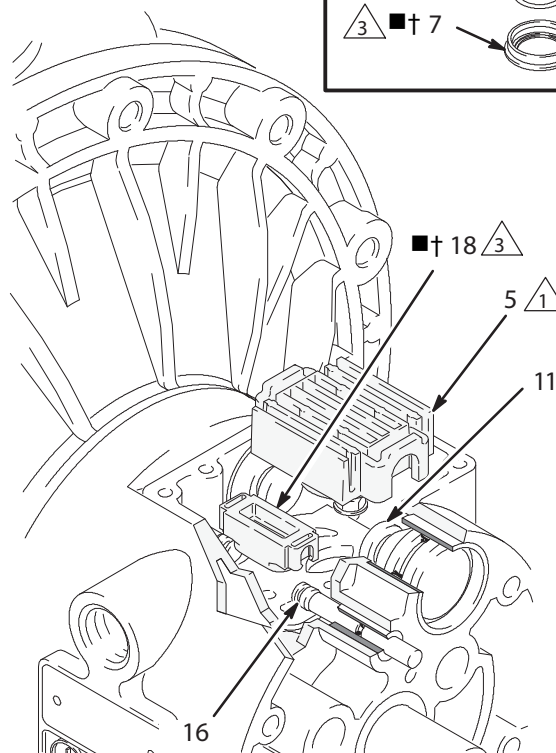
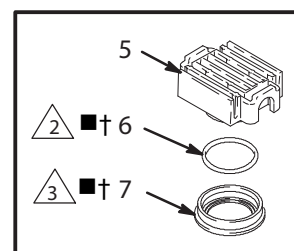
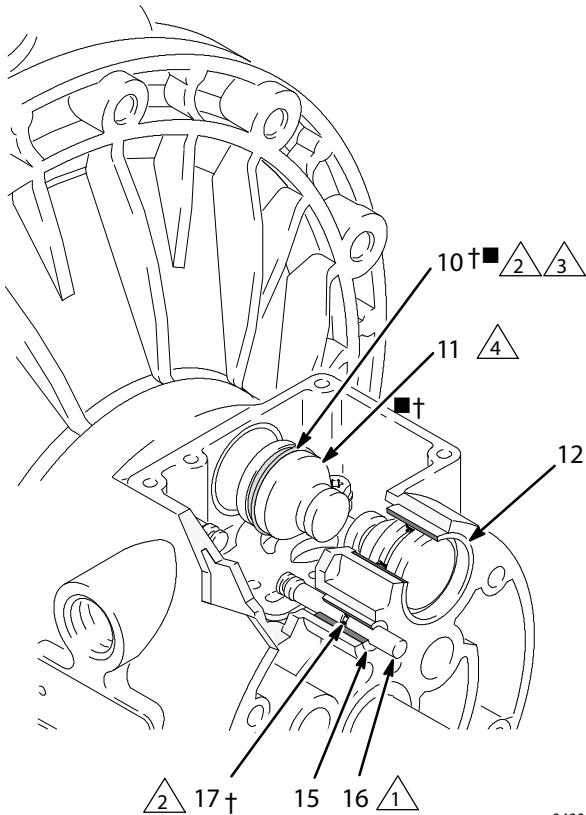


Fig. 8

Service

- 1 Sätt in smala änden först.
- 2 Fetta in.
- 3 Montera med läpparna på tätningarna vända mot den smala änden på kolven (11).
- 4 Sätt in grova änden först.



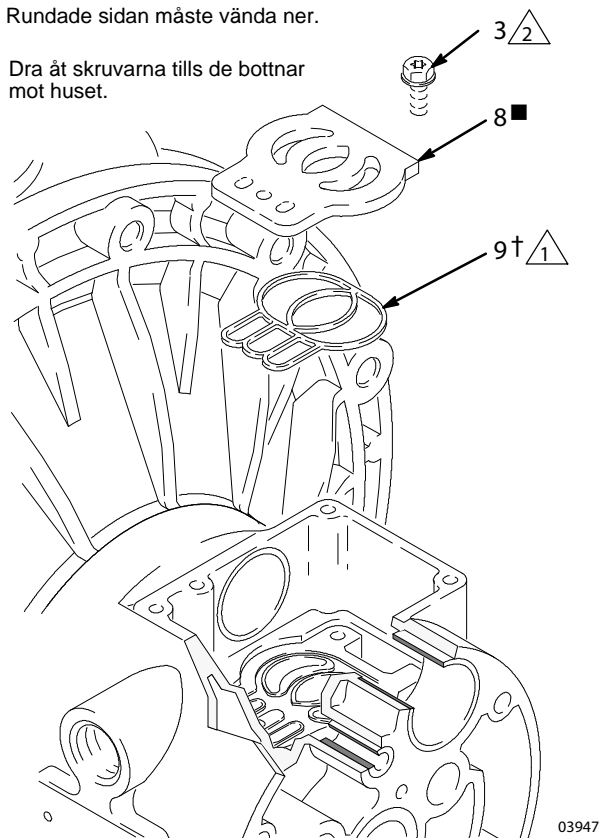
04901

Fig. 9

Återmontering

1. Montera nya lager (12, 15) enligt anvisningarna på sidan 25 om du tog bort de gamla. Sätt ihop vätskekammaren.
2. På modeller med mittsektion av aluminium monteras ventilplattans tätning (9†) i spåret längst ner i ventilurtaget. Den rundade sidan på tätningen **måste vända ner** i spåret. Se Fig. 10.
3. Montera ventilplattan (8■) i urtaget. Plattan är vändbar på modeller med mittsektion av aluminium och båda sidor kan vändas uppåt. Skruva in de tre skruvarna med en torx-mejsel (T20) eller 7 mm (9/32") hylsnyckel. Dra åt skruvarna tills de bottnar mot huset. Se Fig. 10.
4. Sätt på en o-ring (17†■) på vart och ett av styrstiften (16). Fetta in stiften och o-ringarna. Sätt i stiften i lagren (15) **smala** änden först. Se Fig. 9.
5. Montera en packbox (10†■) på var och en av manöverkolvarna (11) med läpparna vända mot den **smala** änden på kolvarna. Se Fig. 9.

- 1 Rundade sidan måste vända ner.
- 2 Dra åt skruvarna tills de bottnar mot huset.



03947

Fig. 10

6. Smörj in packboxarna (10†■) och manöverkolvarna (11). Sätt in manöverkolvarna i lagren (12) **breda** änden först. Låt den smala änden på kolvarna ligga öppet. Se Fig. 9.
7. Fetta in undersidan av styrblocket (18†■) och montera det så att dess hakar snäpper i spåren i styrstiftens (16) ändar. Se Fig. 8.
8. Smörj o-ringen (6†■) och installera den på cylindern (7{H}). Tryck på blocket på ventilsliden (5). Fetta in undersidan av ventilblocket. Se Fig. 8.
9. Montera ventilsliden (5) så att dess hakar går i spåren på den smala ändan av kolvarna (11). Se Fig. 8.
10. Passa in ventilpackningen (4†■) och kåpan (2) mot de sex hålen i mittsektionen (1). Skruva in de sex skruvarna (3) med en torx-mejsel (T20) eller 7 mm hylsnyckel. Dra åt till moment 5,6-6,8 N•m (50-60 in-lb) Se Fig. 7.

Service

Reparation av kulventil

Nödvändiga verktyg

- Momentnyckel
- 10 mm hylsnyckel
- O-ringkrok

Demontering

OBS! En reservdelssats för vätskesektionen finns att beställa. Se sidan 28 för att beställa korrekt sats till din pump. Delar som ingår i satsen är märkta med en asterisk, t.ex. (201*). Använd alla delarna i satsen så fås bästa resultat.

OBS! Byt alltid säten (201) när kulorna (301) byts så att god tätning erhålls.

VARNING

Följ alltid **Tryckavlastande procedur** på sidan 13 varje gång du uppmanas att avlasta trycket så minskas risken för allvarliga skador.

1. **Avlasta trycket.** Lossa alla slangar.
2. Skruva bort pumpen från fästena.
3. Skruva med en 10 mm hylsnyckel bort de åtta bultarna (106) och fyra brickorna som håller fast utloppsfördelningsröret (103) på vätskelocken (101).
Se **Fig. 11**.




4. Ta bort säten (201), kulor (301) o-ringar (202) från grenröret.

OBS! Några modeller saknar o-ringar (202).

5. Vänd på pumpen och skruva bort bultarna (112), brickorna (114) och intagsfördelningsröret (102). Ta bort säten (201), kulor (301) och o-ringar (202) från vätskelocken (101).

Återmontering

1. Rengör alla delar och se efter om de är slitna eller skadade. Byt ut delar efter behov.
2. Sätt samman i omvänd ordning enligt anvisningarna i **Fig. 11**. Montera kulventilerna **exakt** så som visas i skissen. Pilarna (A) på vätskekåporna **måste** peka mot utloppsfördelningsröret (103).

-  Dra åt till moment 17-18 N•m (150-160 in-lb)
Se Åtdragningssekvens, sidan 33.
-  Pilen (A) måste peka mot utloppsfördelningsröret (103).
-  Finns ej på vissa modeller.

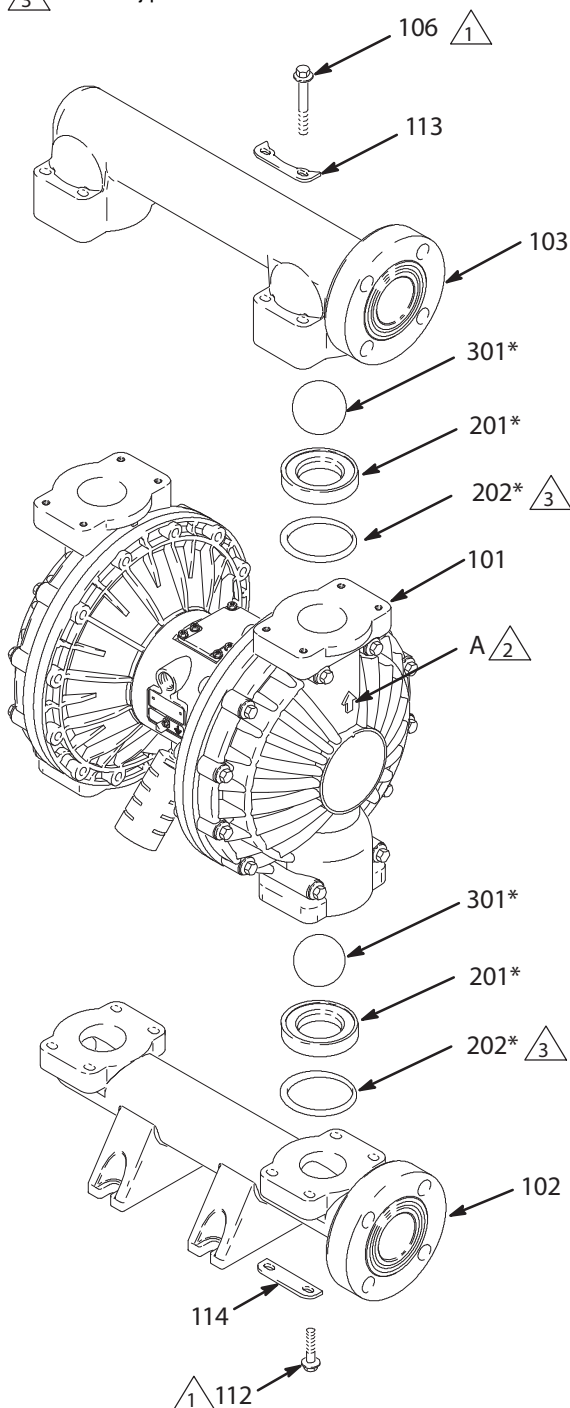


Fig. 11

04619C

Service

Reparation av membran

Nödvändiga verktyg

- Momentnyckel
- 13 mm hylsnyckel
- Skiftnyckel
- 19 mm fast nyckel
- O-ringkrok
- Litiumbaserat fett

Demontering

OBS! En reservdelssats för vätskesektionen finns att beställa. Se sidan 28 för att beställa korrekt sats till din pump. Delar som ingår i satsen är märkta med en asterisk, t.ex. (401*). Använd alla delarna i satsen så fås bästa resultat.



VARNING

Följ alltid **Tryckavlastande procedur** på sidan 13 varje gång du uppmanas att avlasta trycket så minskas risken för allvarliga skador.

1. **Avlasta trycket.**
2. Demontera fördelningsrören och demontera kulventilerna enligt anvisningarna på sidan 20.
3. Skruva med 13 mm hylsnycklar bort skruvarna (107 och 108) som håller ihop vätskelocken (101) och luftlocken (23). Dra av vätskelocken (101) från pumpen. Se **Fig. 12**.

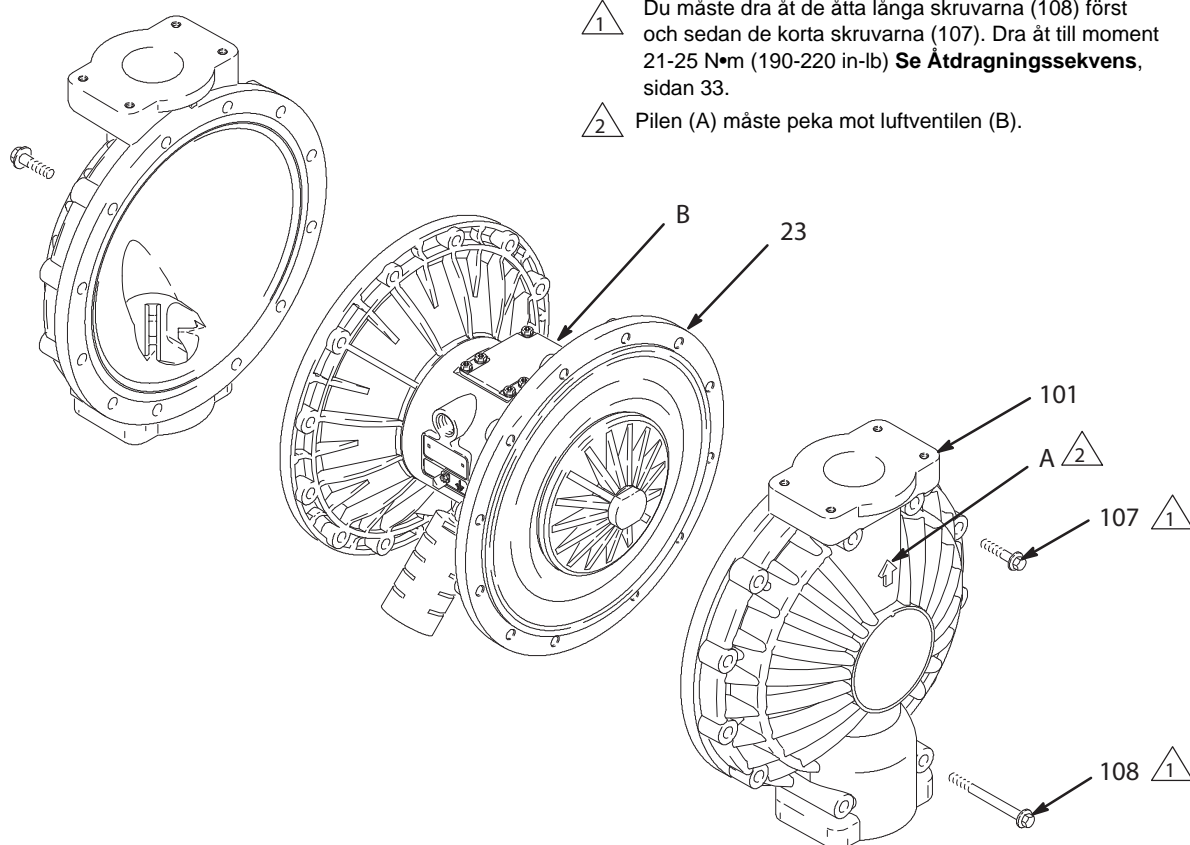


Fig. 12

04620B

Service

4. Skruva loss ena yttre plattan (105) från membranaxeln (24). Ta bort ena membranet (401) och inre plattan (104). Se **Fig. 13**.

Övergjutna membran: Fatta tag i båda membranen runt ytterkanten och vrid moturs. Ena membranenheten lossnar och den andra sitter kvar på axeln. Ta bort det lossade membranet och brickan på luftsidan.

OBS! PTFE-modellerna har ett PTFE membran(403) i tillägg till stödmembranet (401).

5. Dra ut den andra membranenheten och membranaxeln (24) ur mittsektionen (1). Håll fast de plana axelytorna med en 19 mm fast nyckel och ta bort den yttre plattan (105) från axeln. Ta isär den andra membranenheten.

Övergjutna membran: Dra ut den andra membranenheten och membranaxeln (24) ur mittsektionen (1). Håll fast de plana axelytorna med en 19 mm fast nyckel och ta bort membranet och brickan på luftsidan från axeln.

6. Kontrollera om membranaxeln (24) är sliten eller repad. Inspektera lagren (19) på plats om den är skadad. Se sidan 25 om lagren är skadade.
7. Stick in en o-ringskrok i mittsektionen (1) och kroka i packboxarna (402). Dra sedan ut dem ur huset. Detta kan göras med lagren (19) sittande kvar.
8. Rengör alla delar och se efter om de är slitna eller skadade. Byt ut delar efter behov.

Montering - standardmembran

1. Fetta in packboxarna (402*) för stången och montera dem med läpparna vända ut ur huset (1). Se **Fig. 13**.
2. Fetta in hela membranstången (24) och trä den genom huset (1).
3. Montera samman inre membranbrickor (104), membran (401*), PTFE-membran (403*, om sådana finns i pumpen) och yttre membranbrickor (105) exakt som visas i **Fig. 13**. Dessa delar **måste** monteras korrekt.
4. Applicera medelhållfast (blå) Loctite® eller motsvarande på gängorna på plattorna på vätskesidan (105). Håll ena av de yttre plattorna (105) med en skiftnyckel och dra åt den andra yttre plattan till moment 27 till 34 N•m vid maximalt 100 rpm. **Dra inte åt för hårt.**
5. Passa in vätskelocken (101) och mittsektionen (1) så att pilarna (A) på locken riktas åt samma håll som luftventilen (B). Skruva fast locken med skruvarna (107 och 108) med handkraft. Sätt i de längre skruvarna (108) i de övre och undre hålen i locken. Se **Fig. 12**.
6. Dra först åt de långa skruvarna (108) korsvis och jämnt till moment 21-25 N•m med en 13 mm hylsnyckel. Dra sedan åt de kortare skruvarna (107). Se **Åtdragningssekvens**, sidan 33.
7. Montera kulventilerna och fördelningsrören enligt anvisningarna på sidan 20.

Service

Montering - övergjutna membran

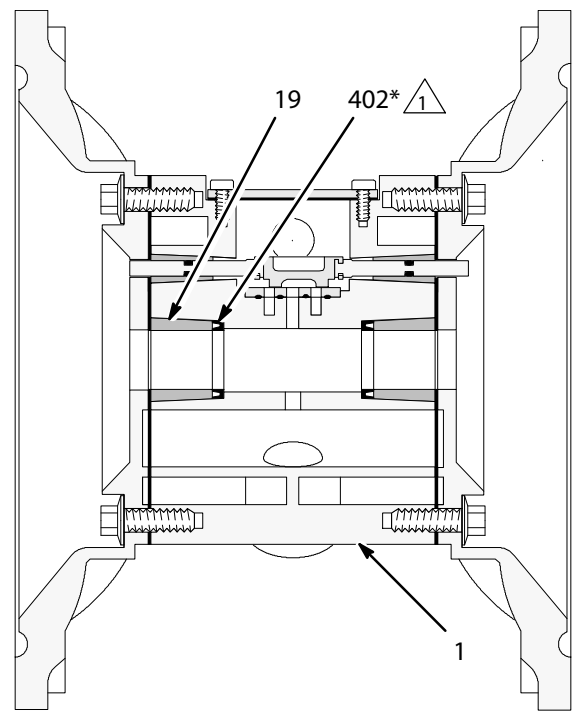
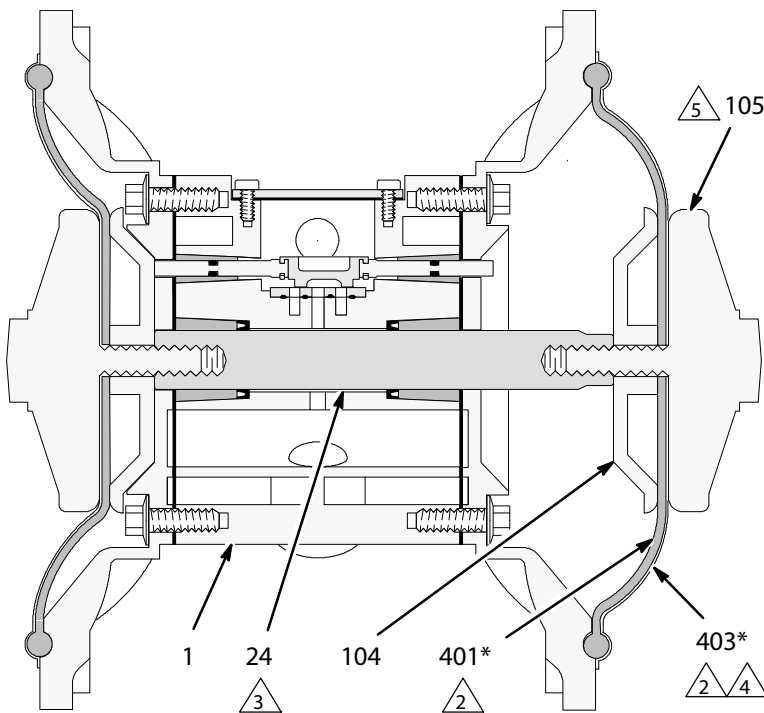


VARNING

För inte in fingrar eller hand mellan luftlock och membran så minskas risken för allvarliga skador, inräknat avslitna fingrar.

1. Montera axelpackboxarna (402*) om de tagits bort. Vänd läpparna **ut** ur huset (1). Se **Fig. 13**.
 2. Montera luftsidas platta (104) på membranet (403). Plattans breda, rundade sida måste vara vänd mot membranet. Applicera medelhållfast (blå) Loctite eller motsvarande på membranenhetsens gängor. Dra åt enheten i axeln (24) med handkraft.
 3. Smörj hela axeln och gängorna på membranaxeln. (24). Montera axel/membran i ena änden av pumpen. Passa in vätskelocket (101) och mittsektionen (1) så att pilarna (A) pekar åt samma håll som luftventilen. Skruva fast locken med skruvarna (107 och 108) med handkraft.
 4. Dra åt de längre skruvarna (108) korsvis och jämnt till moment 21-25 N•m med en 13 mm hylsnyckel. Dra sedan åt de kortare skruvarna (107). Se **Åtdragningssekvens**, sidan 33.
 5. Montera den andra membranenheten på axeln enligt anvisningarna i steg 2. Membranet lyfts i detta läge av luftlocket.
 6. Mata pumpen med tryckluft med lågt tryck (lägre än 0,05 MPa [0,5 bar; 7 psi]). Membranet dras på mycket sakta på luftlocket. Hitta ett tryck som håller membranet tillräckligt nära så att det går att fästa med skruvar men inte låter det komma i kontakt med styrstiftet.
- OBS!:** Deformera inte membranet med handen. Membranet kräver jämnt tryck för att formas korrekt för maximal livslängd.
7. Passa in vätskelocket (101) och mittsektionen (1) så att pilarna (A) pekar åt samma håll som luftventilen. Skruva fast locket med två av de längre skruvarna (108) med handkraft.
- OBS!:** Gör om steg 5 om membranet får kontakt med styrstiftet och trycks bort från luftlocket. Återgå till steg 3 om så krävs.
8. Dra åt de längre skruvarna (108) korsvis och jämnt till moment 21-25 N•m med en 13 mm hylsnyckel. Dra sedan åt de kortare skruvarna (107). Se **Åtdragningssekvens**, sidan 33.
 9. Montera kulventilerna och fördelningsrören enligt anvisningarna på sidan 20.

Service

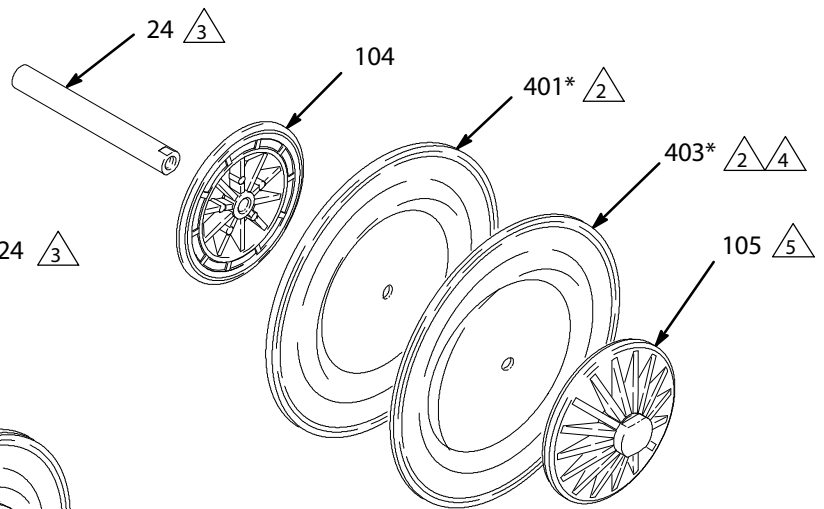
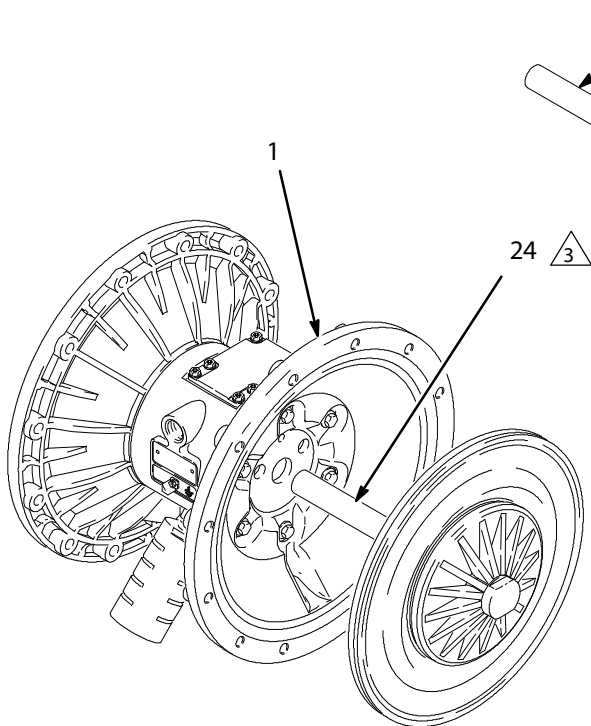







04708

03982

Genomskärning med membranerna på plats

Genomskärning med membranerna borttagna



-  Läpparna ska vända ut ur huset (1).
-  Luftsidan måste vända mot mittsektionen (1).
-  Fetta in.
-  Används endast på modeller med PTFE-membran.
-  Stryk på medelhållfast (blå) Loctite eller motsvarande. Dra åt till moment till 27-34 N•m med maximalt 100 varv/min.

04621 B

Fig. 13

Service

Demontering av lager och luftpackning

Nödvändiga verktyg

- Momentnyckel
- 10 mm hylsnyckel
- Lageravdragare
- O-ringkrok
- Press eller block och klubba

Demontering

OBS!: Demontera inte oskadade lager.

VARNING

Följ alltid **Tryckavlastande procedur** på sidan 13 varje gång du uppmanas att avlasta trycket så minskas risken för allvarliga skador.

1. Avlasta trycket.

2. Demontera fördelningsrören och demontera kulventilerna enligt anvisningarna på sidan 20.
3. Skruva bort vätskelocken och membranen enligt anvisningarna på sidan 21.

OBS!: Hoppa över steg 23 om enbart membranstånglagret (19) tas bort.

4. Ta isär luftventilen enligt anvisningarna på sidan 18.
5. Skruva med en 10 mm hylsnyckel bort skruvarna (25) som håller fast luftlocken (23) på mittsektionen (1).
Se **Fig. 14**.
6. Ta bort luftlockpackningarna (22).
Byt alltid ut packningarna mot nya.

7. Ta bort membranstånglagren (19), luftventillagren (12) eller styrstiftlagren (15) med en avdragare.
Demontera inte oskadade lager.
8. Stick in en o-ringkrok i mittsektionen (1) och kroka i och dra ut u-packboxarna (402) ur huset om du demonterat membranstånglagren (19).
Inspektera tätningarna. Se **Fig. 13**.

Återmontering

1. Montera u-packboxarna (402*) om de tagits bort.
Vänd läpparna **ut** ur huset (1).
2. Lagren (19, 12 och 15) är koniska och kan bara monteras åt ett håll. Sätt i lagren i mittsektionen (1) **koniska änden först**. Pressa lagret på plats med en press eller med block och gummiklubba så att det ligger jäms med kanten på mittsektionen.
3. Sätt ihop luftventilen enligt anvisningarna på sidan 18.
4. Passa in den nya luftlockpackningen (22) så att styrstiftet (16) som sticker ut ur mittsektionen (1) går genom rätt hål (H) på packningen.
5. Passa in luftlocket (23) så att styrstiftet (16) går i mittenhålet (M) av de tre små hålen nära lockets mitt. Montera skruvarna (25) med handkraft.
Se **Fig. 14**. Dra skruvarna korsvis och jämnt till moment 15-17 N•m med en 10 mm hylsnyckel.
6. Montera membranen och vätskelocken enligt anvisningarna på sidan 22.
7. Montera kulventilerna och fördelningsrören enligt anvisningarna på sidan 20.

Service

- 1 Montera lagren med koniska änden först.
- 2 Pressa in lagren så att de ligger jäms med kanten på mittsektionen (1).
- 3 Dra åt till moment 15-17 N•m (130-150 in-lb).

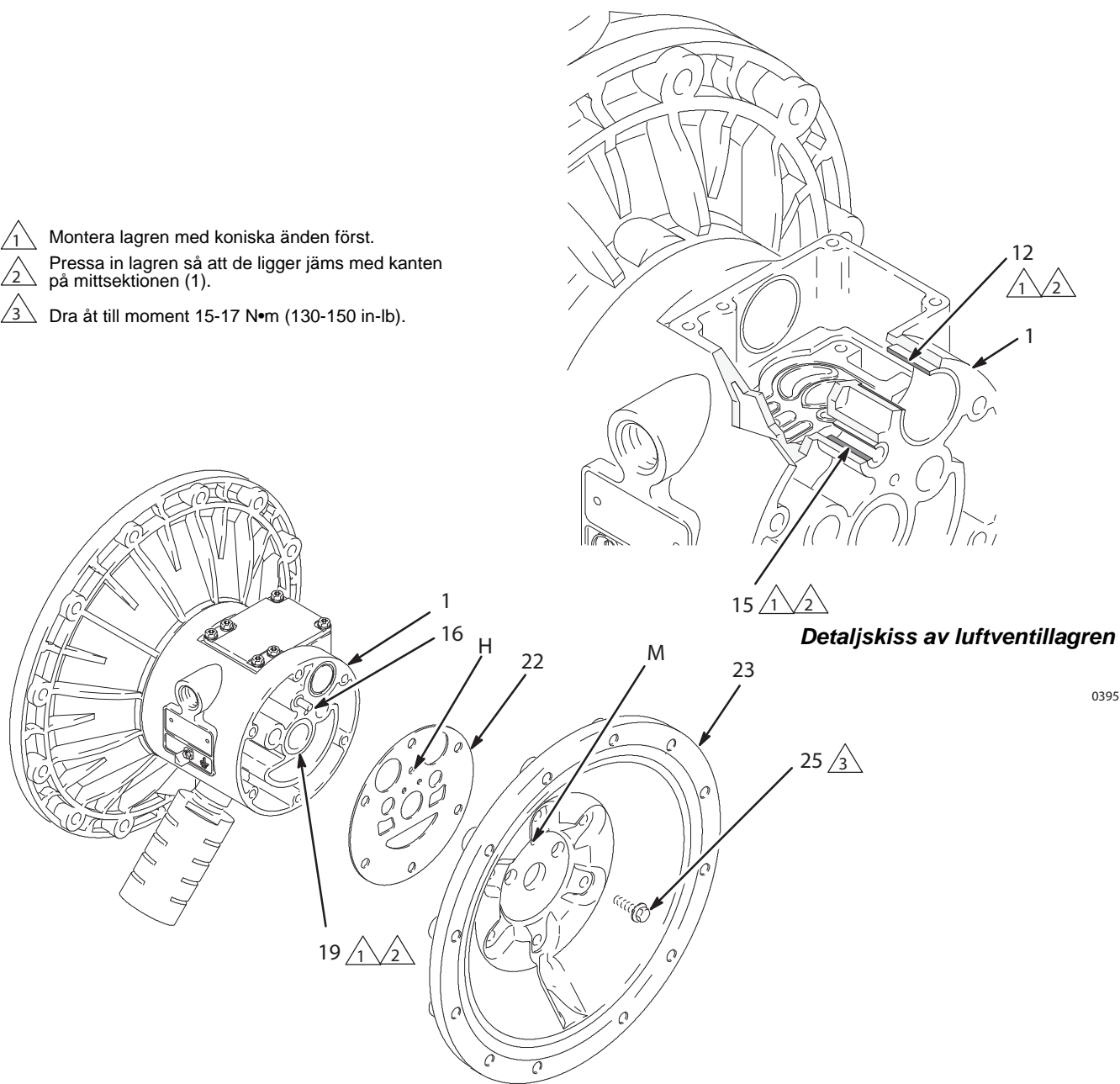


Fig. 14

03952B

Pumpguide

Husky 2150 polypropylen-, elektriskt ledande polypropylen och PVDF-pumpar, serie A

Modellnumret finns på pumpens märkskylt. När du vill bestämma modellnumret för din pump väljer du med början från vänster, de sex tecken som beskriver pumpen. Första tecknet är alltid **D**, som anger Husky membranpumpar. De övriga fem siffrorna anger materialen i pumpen. En pump med en Husky 2150 luftmotor av aluminium, vätskesektion av polypropylen, polypropylensäten, PTFE-kulor och PTFE-membran blir modell **D F 2 9 1 1**. Se reservdelslistan på sidorna 29-31 vid reservdelsbeställning. *Siffrorna i guiden har inget samband med referenssiffrorna i sprängskisser och listorna på sidorna 25 och 26.*

| Membranpump | Luftmotor | Vätskesektion | Säten | Kulor | Membran |
|---------------------|-----------------------------|---------------------------------------|----------------------------|-------------------------|----------------|
| D (för alla pumpar) | F Aluminium (standard) | 1 (används ej) | 1 (används ej) | 1 (PTFE) | 1 (PTFE) |
| 24B762* | G aluminium (fjärrstyrd) | 2 (polypropylen) | 2 (används ej) | 2 (acetal) | 2 (används ej) |
| 24B763* | V rostfritt stål (standard) | 3 (aluminium; se handbok 308368) | 3 (316 rostfritt stål) | 3 (används ej) | 3 (används ej) |
| 24B764* | | 4 (rostfritt stål; se handbok 308368) | 4 (17-4 PH rostfritt stål) | 4 (440C rostfritt stål) | 4 (används ej) |
| 24B765* | | 5 (PVDF) | 5 (TPE) | 5 (TPE) | 5 (TPE) |
| 24B833* | | A Elektriskt ledande polypropylen | 6 (Santoprene) | 6 (Santoprene) | 6 (Santoprene) |
| | | 7 (Buna-N) | 7 (Buna-N) | 7 (Buna-N) | |
| | | 8 (fluoroelastomer) | 8 (fluoroelastomer) | 8 (fluoroelastomer) | |
| | | 9 (polypropylen) | | | |
| | | A (PVDF) | | | |
| | | G (Geolast®) | G (Geolast®) | G (Geolast®) | |

246452, ombyggnadssats, luftmotor i rostfritt stål

Använd sats 246452 och studera handbok 309643 (ingår i satsen) för att bygga om från aluminiumluftmotor till motor i rostfritt stål.

* 24B762 PVDF-pluspump

Pumpen är samma som modell DV5A11 utom för serienummerskylten och delarna i listan till höger.

* 24B763 polypropylenpluspump

Pumpen är samma som modell DV2911 utom för serienummerskylten och delarna i listan till höger.

* 24B764 polypropylenpump

Pumpen är samma som modell DF2911 utom för serienummerplåten och delarna i tabellen nedan.

* 24B765 polypropylenpump

Pumpen är samma som modell DF2311 utom för serienummerplåten och delarna i tabellen nedan.

* 24B833 polypropylenpump

Pumpen är samma som modell DF5A11 utom för serienummerplåten och delarna i tabellen nedan.

| Ref. nr. | Artikelnr. | Beskrivning | Ant. |
|----------|------------|------------------------------------|------|
| 104 | 15H811 | PLÄTTA, luftsida; alum. | 2 |
| 105 | -- -- -- | används ej | 0 |
| 401 | 15G746 | MEMBRAN, HD, övergjutet, PTFE/EPDM | 2 |

Reservdelssatsguide

Till Husky 2150 polypropylen-, elektriskt ledande polypropylen- och PVDF-pumpar, serie A

Reservdelssatser kan beställas separat. Beställ **artikelnr. 236273** för modeller med mittsektion av aluminium eller **artikelnr. 255061** till modeller med mittsektion av rostfritt stål (se sidan 27) för reparation av luftventil. Delar som ingår i reservdelssatsen till luftventil är i reservdelssatsen märkta med en symbol, t.ex. (4†■).

Välj de sex siffror som beskriver din pump, om du behöver reparera den. Börja från vänster i matrisen och gå till

höger. Första tecknet är alltid **D**, det andra är alltid **0** (noll) och det tredje är alltid **G**. De tre sista anger materialen som pumpen är byggd av. Delar som ingår i satsen är i reservdelssatsen märkta med en asterisk, t.ex. (201*).

Om din pump t.ex. Har polypropylensäten, PTFE-kulor och PTFE-membran beställer du reservdelssats **D 0 G 9 1 1**. Använd nollor för säten och kulor och beställ reservdelssats **D 0 G 0 0 1** om du bara behöver reparera vissa delar (t.ex. membranen). *Siffrorna i tabellen har inget samband med referenssiffrorna i sprängskisser och listorna på sidorna 29- 31.*

| Membranpump | Noll | Material i vätskesektion | -- | Säten | Kulor | Membran |
|---------------------|---------------------|--------------------------|----|----------------------------|-------------------------|---------------------|
| D (för alla pumpar) | 0 (för alla pumpar) | G (Plast) | -- | 0 (noll) | 0 (noll) | 0 (noll) |
| | | | -- | 1 (används ej) | 1 (PTFE) | 1 (PTFE) |
| | | | -- | 2 (används ej) | 2 (acetal) | 2 (används ej) |
| | | | -- | 3 (316 rostfritt stål) | 3 (används ej) | 3 (används ej) |
| | | | -- | 4 (17-4 PH rostfritt stål) | 4 (440C rostfritt stål) | 4 (används ej) |
| | | | -- | 5 (TPE) | 5 (TPE) | 5 (TPE) |
| | | | -- | 6 (Santoprene®) | 6 (Santoprene®) | 6 (Santoprene®) |
| | | | -- | 7 (Buna-N) | 7 (Buna-N) | 7 (Buna-N) |
| | | | -- | 8 (fluoroelastomer) | 8 (fluoroelastomer) | 8 (fluoroelastomer) |
| | | | -- | 9 (polypropylen) | | |
| | | | -- | A (PVDF) | | |
| | | | -- | G (Geolast®) | G (Geolast®) | G (Geolast®) |

Artikelnr. 253628: Reservdelssats, Husky 2150 HD övergjutna PTFE/EPDM-membran.

Artikelnr. 289226: Reservdelssats, Husky 2150 HD övergjutna PTFE/EPDM-membran, med nya membranbrickor på luftsidan.

Artikelnr. 24F399: Membranreservdelssats, Husky 2150 PTFE/Santoprene-stöd för plastpumpar.

Reservdelar

Reservdelslista, luftmotor (kolumn 2 i guiden)

| Siffra | Ref. nr. | Artikelnr. | Beskrivning | Ant. |
|--------|----------|------------|----------------------------------------------------|------|
| F | 1 | 188838 | SEKTION, mitt; aluminium | 1 |
| | 2 | 188854 | LOCK, luftventil; aluminium | 1 |
| | 3 | 116344 | MASKINSKRUV, sexkantshuvud med fläns, M5x0,8,12 mm | 9 |
| | 4†■ | 188618 | PACKNING, kåpa; skum | 1 |
| | 5 | 188855 | SLID; aluminium | 1 |
| | 6†■ | 108730 | O-RING; nitril | 1 |
| | 7†■ | 188616 | BLOCK, luftventil; acetal | 1 |
| | 8 | 188615 | PLATTA, luftventil; rostfritt stål | 1 |
| | 9† | 188617 | TÄTNING, ventilplatta; buna-N | 1 |
| | 10†■ | 112181 | TÄTNING, packbox; nitril | 2 |
| | 11 | 188612 | KOLV, manöver-; acetal | 2 |
| | 12 | 188613 | LAGER, kolv; acetal | 2 |
| | 13‡ | 104765 | RÖRPLUGG; utan skalle | 2 |
| | 14‡ | 115671 | KOPPLING; hane | 2 |
| | 15 | 188611 | LAGER, stift; acetal | 2 |
| | 16 | 188610 | STIFT, styr; rostfritt stål | 2 |
| | 17†■ | 157628 | O-RING; buna-N | 2 |
| | 18†■ | 188614 | BLOCK, styr; acetal | 1 |
| | 19 | 188609 | LAGER, stång; acetal | 2 |
| | 20 | 116343 | SKRUV, jordning | 1 |
| | 22 | 188603 | PACKNING, luftlock; skum | 2 |
| | 23 | 189300 | LOCK, luft; aluminium | 2 |
| | 24 | 189304 | AXEL, membran; rostfritt stål | 1 |
| | 25 | 115643 | SKRUV; M8 x 1,25; 25 mm | 12 |

| Siffra | Ref. nr. | Artikelnr. | Beskrivning | Ant. |
|--------|-----------------------------------|------------|-----------------------------------------|------|
| G | Samma som F med följande undantag | | | |
| | 1 | 195921 | SEKTION, mitt, fjärrstyrning, aluminium | 1 |
| | 23 | 195919 | LUFTLOCK; fjärrstyrd | 2 |
| V | Samma som F med följande undantag | | | |
| | 1 | 15K009 | SEKTION, mitt; rostfritt stål | 1 |
| | 2 | 15A735 | LOCK, luftventil; rostfritt stål | 1 |
| | 8■ | 15H178 | PLATTA, luftventil, rostfritt stål | 1 |
| | 9 | — | — | — |
| | 23 | 15A742 | LOCK, luft; rostfritt stål | |

Reservdelar

Reservdelar vätskedel (kolumn 3 i guiden)

| Siffra | Ref. nr. | Artikelnr. | Beskrivning | Ant. |
|--------|----------|------------|-------------------------------------------|-------------------------------|
| 2 | 101 | 189793 | LOCK, vätska; polypropylen | 2 |
| | 102 | 189787 | FÖRDELNINGSRÖR, intag; polypropylen | 1 |
| | 103 | 189790 | FÖRDELNINGSRÖR, utlopp; polypropylen | 1 |
| | 104 | 189298 | PLATTA, luftsida; aluminium | 2 |
| | 105 | 189796 | PLATTA, vätskesida; polypropylen | 2 |
| | 106 | 112560 | SKRUV; M8 x 1,25; 70 mm, rostfritt stål | 8 |
| | 107 | 112368 | SKRUV; M10 x 1,50; 60 mm, rostfritt stål | 16 |
| | 108 | 114181 | SKRUV; M10 x 1,50; 110 mm, rostfritt stål | 8 |
| | 110▲ | 188621 | ETIKETT, varning | 1 |
| | 111 | 102656 | LJUDDÄMPARE | 1 |
| | 112 | 112559 | SKRUV; M8 x 1,25; 40 mm, rostfritt stål | 8 |
| | | 113 | 15J379 | BRICKA, utloppsfördelningsrör |
| | 114 | 15J380 | BRICKA, inloppsfördelningsrör | 4 |

| | | | | |
|---|------|--------|---------------------------------------------------------|-------------------------------|
| 5 | 101 | 189795 | KÅPA, vätska; PVDF | 2 |
| | 102 | 189789 | FÖRDELNINGSRÖR, intag; PVDF | 1 |
| | 103 | 189792 | FÖRDELNINGSRÖR, utlopp; PVDF | 1 |
| | 104 | 189298 | PLATTA, luftsida; aluminium | 2 |
| | 105 | 189798 | PLATTA, vätskesida; PVDF | 2 |
| | 106 | 112560 | SKRUV; M8 x 1,25; 70 mm, rostfritt stål | 8 |
| | 107 | 112368 | SKRUV; M10 x 1,50; 60 mm, rostfritt stål | 16 |
| | 108 | 114181 | SKRUV; M10 x 1,50; 110 mm, rostfritt stål | 8 |
| | 110▲ | 188621 | ETIKETT, varning | 1 |
| | 111 | 102656 | LJUDDÄMPARE | 1 |
| | 112 | 112559 | SKRUV; M8 x 1,25; 40 mm, rostfritt stål | 8 |
| | | 113 | 15J379 | BRICKA, utloppsfördelningsrör |
| | 114 | 15J380 | BRICKA, inloppsfördelningsrör | 4 |
| A | 101 | 120969 | VÄTSKELOCK, elektriskt ledande polypropylen | 2 |
| | 102 | 120970 | FÖRDELNINGSRÖR, intag; elektriskt ledande polypropylen | 1 |
| | 103 | 120971 | FÖRDELNINGSRÖR, utlopp; elektriskt ledande polypropylen | 1 |
| | 104 | 189298 | PLATTA, luftsida; aluminium | 2 |
| | 105 | 189796 | PLATTA, vätskesida; polypropylen | 2 |
| | 106 | 112560 | SKRUV; M8 x 1,25; 70 mm, rostfritt stål | 8 |
| | 107 | 112368 | SKRUV; M10 x 1,50; 60 mm, rostfritt stål | 16 |
| | 108 | 114181 | SKRUV; M10 x 1,50; 110 mm, rostfritt stål | 8 |
| | 110▲ | 188621 | ETIKETT, varning | 1 |
| | 111 | 102656 | LJUDDÄMPARE | 1 |
| | 112 | 112559 | SKRUV; M8 x 1,25; 40 mm, rostfritt stål | 8 |
| | | 113 | 15J379 | BRICKA, utloppsfördelningsrör |
| | 114 | 15J380 | BRICKA, inloppsfördelningsrör | 4 |

Reservdelar

Reservdelslista säte (kolumn 4 i guiden)

| Siffra | Ref. nr. | Artikelnr. | Beskrivning | Ant. |
|--------|----------|------------|------------------------------|------|
| 3 | 201* | 189288 | SÄTE; 316 rostfritt stål | 4 |
| | 202* | 112358 | O-RING; PTFE | 4 |
| 4 | 201* | 189289 | SÄTE; 17-4 rostfritt stål | 4 |
| | 202* | 112358 | O-RING; PTFE | 4 |
| 5 | 201* | 189292 | SÄTE; TPE | 4 |
| | 202 | Ingen | Används ej | 0 |
| 6 | 201* | 189290 | SÄTE; Santoprene | 4 |
| | 202* | 112358 | O-RING; PTFE | 4 |
| 7 | 201* | 15B267 | SÄTE; Buna-N | 4 |
| | 202 | Ingen | Används ej | 0 |
| 8 | 201* | 15B265 | SÄTE, fluoroelastomer | 4 |
| | 202 | Ingen | Används ej | 0 |
| 9 | 201* | 189291 | SÄTE; polypropylen | 4 |
| | 202* | 112358 | O-RING; PTFE | 4 |
| A | 201* | 189745 | SÄTE, PVDF | 4 |
| | 202* | 112358 | O-RING; PTFE | 4 |
| G | 201* | 194215 | SÄTE; Geolast | 4 |
| | 202* | 112358 | O-RING; PTFE | 4 |

Reservdelslista, kulor (kolumn 5 i guiden)

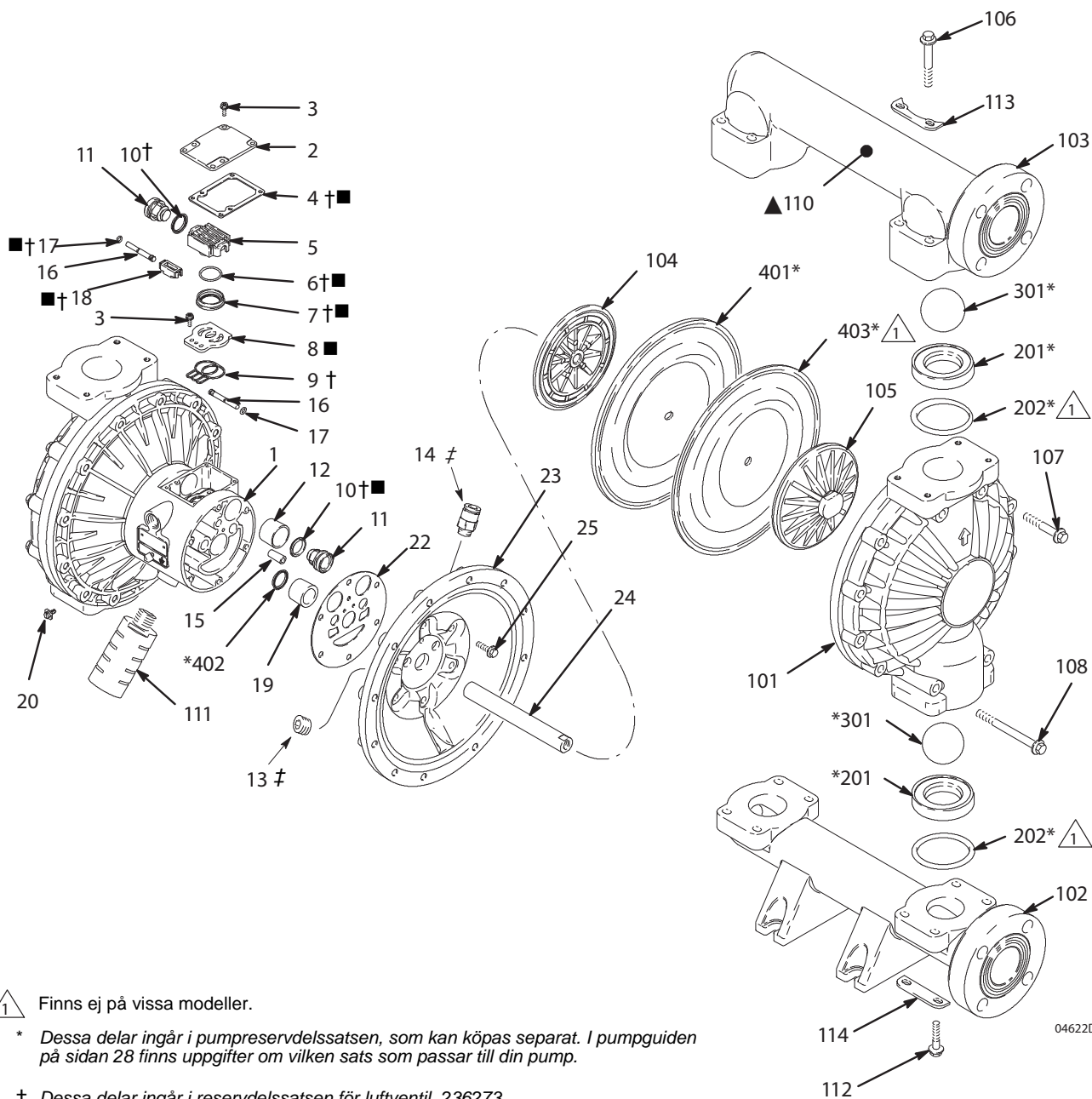
| Siffra | Ref. nr. | Artikelnr. | Beskrivning | Ant. |
|--------|----------|------------|------------------------------|------|
| 1 | 301* | 112359 | KULA; PTFE | 4 |
| 2 | 301* | 112363 | KULA; acetal | 4 |
| 4 | 301* | 112360 | KULA; 440C rostfritt stål | 4 |
| 5 | 301* | 112745 | KULA; TPE | 4 |
| 6 | 301* | 112361 | KULA; Santoprene | 4 |
| 7 | 301* | 15B492 | KULA; Buna-N | 4 |
| 8 | 301* | 15B491 | KULA; fluoroelastomer | 4 |
| G | 301* | 114753 | KULA; Geolast | 4 |

Reservdelslistor membran (kolumn 6 i guiden)

| Siffra | Ref. nr. | Artikelnr. | Beskrivning | Ant. |
|--------|----------|---------------------|---------------------------------|------|
| 1 | 401* | säljs inte separat. | MEMBRANSTÖD, polykloropren (CR) | 2 |
| | 402* | 112181 | TÄTNING, packbox; nitril | 2 |
| | 403* | 15K313 | MEMBRAN; PTFE | 2 |
| 5 | 401* | 189295 | MEMBRAN; TPE | 2 |
| | 402* | 112181 | TÄTNING, packbox; nitril | 2 |
| 6 | 401* | 189296 | MEMBRAN; Santoprene | 2 |
| | 402* | 112181 | TÄTNING, packbox; nitril | 2 |
| 7 | 401* | 15B313 | MEMBRAN; Buna-N | 2 |
| | 402* | 112181 | TÄTNING, packbox; nitril | 2 |
| 8 | 401* | 15B502 | MEMBRAN; fluoroelastomer | 2 |
| | 402* | 112181 | TÄTNING, packbox; nitril | 2 |
| G | 401* | 194216 | MEMBRAN; Geolast | 2 |
| | 402* | 112181 | TÄTNING, packbox; nitril | 2 |

* Dessa delar ingår i pumpheservdelslistan som beställs separat. Se reservdelslistguiden på sidan 28 för att bestämma rätt sats till din pump.

Reservdelar



04622D

△ Finns ej på vissa modeller.

* Dessa delar ingår i pumpheservdelssatsen, som kan köpas separat. I pumphguiden på sidan 28 finns uppgifter om vilken sats som passar till din pump.

† Dessa delar ingår i reservdelssatsen för luftventil, 236273 (modeller med aluminiummittsektion) som kan köpas separat.

■ Dessa delar ingår i reservdelssatsen för luftventil, 255061 (modeller med mittsektion i rostfritt stål) som kan köpas separat.

▲ Ersättningsetiketter för Fara och Varning, skyltar och kort kan erhållas utan kostnad.

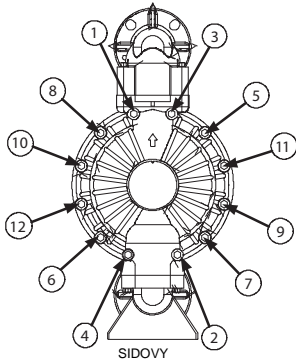
‡ Dessa delar är unika för fjärrstyrd luftmotor, DG -----

Åtdragningssekvens

Följ alltid åtdragningssekvensen när du drar åt skruvar och bultar.

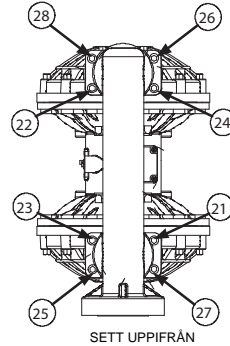
1. Vänster/höger vätskelock

Dra åt bultarna till moment 21-25 N•m (190-220 in-lb)



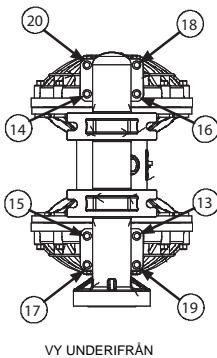
3. Utloppsfördelningsrör

Dra åt bultarna till moment 17-18 N•m (150-160 in-lb)



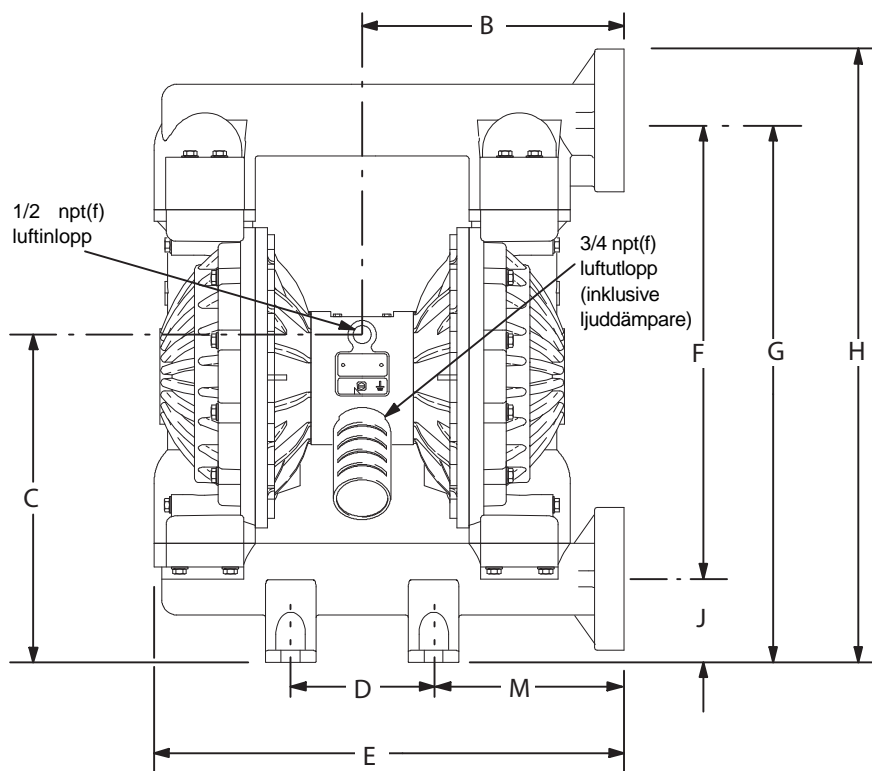
2. Intagsfördelningsrör

Dra åt bultarna till moment 17-18 N•m (150-160 in-lb)

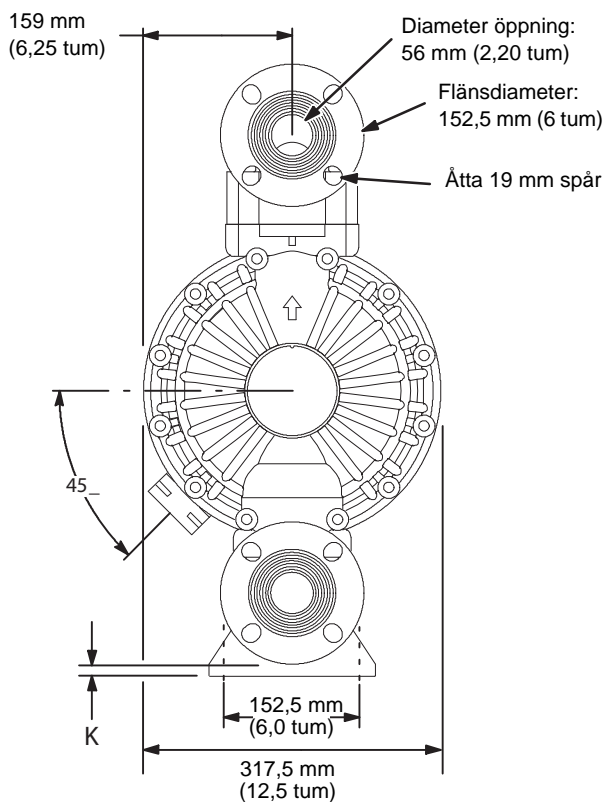


Mått

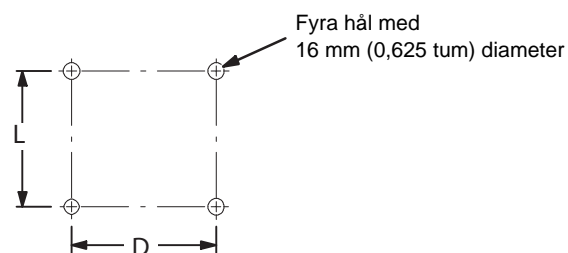
VY FRAMIFRÅN



SIDOVY



MÖNSTER FÖR MONTERINGSHÅL FÖR PUMP



Måtten B, C, F, G, H och M kan variera med upp till 6,3 mm, beroende på material i säte och membran i pumpen.

7441A

Mått

| Mått | Mittsektion av rostfritt Lock av polypropylen eller ledande polypropylen | | Mittsektion av rostfritt stål, PVDF-lock | | Mittsektion av aluminium Lock av polypropylen eller ledande | | Mittsektion av aluminium Lock av PVDF | |
|----------|-----------------------------------------------------------------------------|-----|---------------------------------------------|-----|----------------------------------------------------------------|-----|------------------------------------------|-----|
| | tum | mm | tum | mm | tum | mm | tum | mm |
| B | 11,0 | 280 | 11,0 | 280 | 11,0 | 280 | 11,0 | 280 |
| C | 13,7 | 349 | 13,6 | 345 | 13,7 | 349 | 13,6 | 345 |
| D | 6,0 | 152 | 6,0 | 152 | 6,0 | 152 | 6,0 | 152 |
| E | 19,7 | 501 | 19,6 | 499 | 19,7 | 501 | 19,6 | 499 |
| F | 19,2 | 487 | 19,1 | 484 | 19,2 | 487 | 19,1 | 484 |
| G | 22,7 | 576 | 22,6 | 573 | 22,7 | 576 | 22,6 | 573 |
| H | 25,7 | 652 | 25,6 | 649 | 25,7 | 652 | 25,6 | 649 |
| J | 3,5 | 89 | 3,5 | 89 | 3,5 | 89 | 3,5 | 89 |
| K | 0,5 | 13 | 0,5 | 13 | 0,5 | 13 | 0,5 | 13 |
| L | 6,0 | 152 | 6,0 | 152 | 6,0 | 152 | 6,0 | 152 |
| M | 8,0 | 203 | 8,0 | 203 | 8,0 | 203 | 8,0 | 203 |

Tekniska data

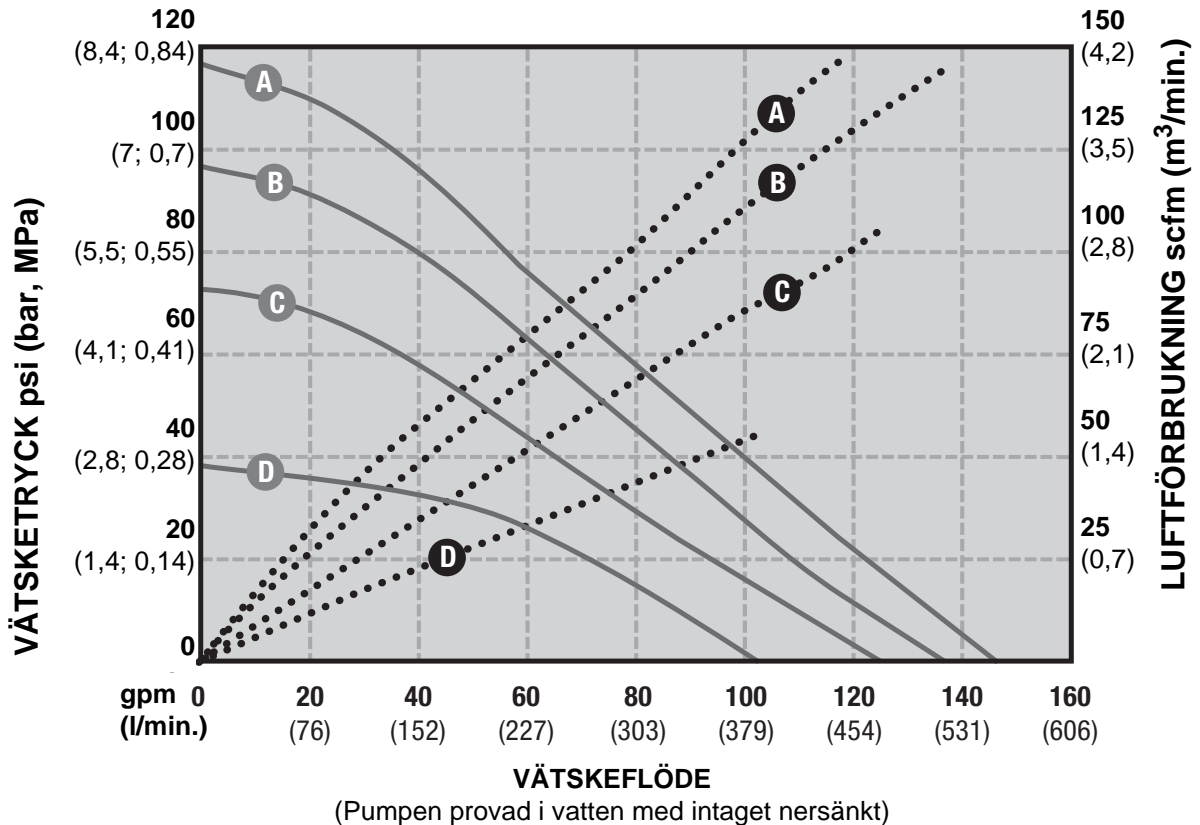
| | |
|---------------------------------------------------------------------------------------|----------------------------------------------------------|
| Maximalt arbetstryck | 0,8 MPa, 8 bar (120 psi) |
| Driftintervall, lufttryck | 0,14-0,8 MPa; 1,4-8 bar (20-120 psi) |
| Maximal luftförbrukning | 5 m ³ /min (175 scfm) |
| Luftförbrukning vid 0,48 MPa/227 l/min. (70 psi/60 gpm) | 1,4 m ³ /min. (60 scfm), (se diagram) |
| Maximalt fritt flöde | 568 l/min. (150 gpm) |
| Maximal pumphastighet | 145 cykler/min |
| Liter per cykel (gallon) | 3,90 (1,03) |
| Maximal sughöjd | 5,48 m (18 ft) våt eller torr |
| Maximal storlek pumpbara solida | 6,3 mm (1/4") |
| * Maximal bullernivå, vid 0,7 MPa; 7 bar (100 psi), 50 cykler/min) | 90 dBa |
| * Ljudtrycksnivå | 103 dBa |
| * Bullernivå vid 0,48 MPa, 4,8 bar (70 psi) och 50 cykler/min | 85 dBa |
| Maximal drifttemperatur | 65,5 °C (150 °F) |
| Dimension luftintag | 1/2 npt(f) |
| Dimension vätskeintag | 2" förhöjd fläns |
| Dimension vätskeutlopp | 2" förhöjd fläns |
| Material i delar som kommer i kontakt med vätskan. | Varierar efter modell. Se sidorna 29-31. |
| Material i utvändiga delar | aluminum, 302, 316 rostfritt stål, polyester (etiketter) |
| Vikt | |
| Polypropylenpumpar med mittsektion av aluminium | 22 kg (49 lb) |
| Pumpar av elektriskt ledande polypropylen med mittsektion av aluminium. | 24 kg (53 lb) |
| PVDF-pumpar med mittsektion av aluminium | 31 kg (68 lb) |
| Polypropylenpumpar med mittsektion av rostfritt stål | 32 kg (71 lb) |
| Pumpar av elektriskt ledande polypropylen med mittsektion av rostfritt stål | 34 kg (75 lb) |
| PVDF-pumpar med mittsektion av rostfritt stål | 41 kg (90 lb) |

Geolast[®] och Santoprene[®] är registrerade varumärken som tillhör Monsanto Co.

Loctite[®], är ett registrerat varumärke som tillhör Loctite Corporation.

** Bullernivåerna har mätts med pumpen golvmonterad på gummifotsatsen, artikelnr. 236452.
Ljudtrycksnivå (mätt enligt ISO Standard 9216)*

Prestandadiagram



LUFTTRYCK

- A 120 psi air (8,4 bar; 0,84 MPa)
- B 100 psi air (7 bar; 0,7 MPa)
- C 70 psi air (4,8 bar; 0,48 MPa)
- D 40 psi air (2,8 bar; 0,28 MPa)

- — — LUFTFÖRBRUKNING
- VÄTSKETRYCK

Gör så här för att ta reda på vätskans utloppstryck (psi/bar/MPa) vid ett givet vätskeflöde (gpm/l/min.) och arbetstryck för luft (psi/bar/MPa):

1. Lokalisera flödet längs nederkanten på diagrammet.
2. Följ den vertikala linjen upp till där den korsar kurvan för önskat utloppstryck för vätskan.
3. Följ skalan till vänster, där du avläser vätskans utloppstryck.

Så här tar du reda på pumpens luftförbrukning

(scfm eller m³/min.) vid ett givet vätskeflöde (gpm/l/min.) och lufttryck (psi/MPa/bar):

1. Lokalisera flödet längs nederkanten på diagrammet.
2. Följ den vertikala linjen upp till där den korsar kurvan för önskad luftförbrukning.
3. Gå ut till höger och läs av luftförbrukningen.

Graco standardgaranti för Husky Pump

Graco garanterar att all utrustning som beskrivs i detta dokument, som är tillverkad av Graco och som bär dess namn är fritt från material- och tillverkningsfel vid tidpunkten för försäljningen av en auktoriserad Graco-distributör till förste användaren. Med undantag för speciella eller begränsade garantiåtaganden meddelade av Graco, åtar sig Graco att under en period av tolv månader från inköpet reparera eller byta ut del som av Graco befunnits felaktig. Garantin gäller endast under förutsättning att utrustningen installeras, används och underhålls enligt Gracos skrivna rekommendationer.

Garantin omfattar ej, och Graco ansvarar inte för, allmänt slitage och skada, felfunktion, skador och slitage som orsakas av felaktig installation, felaktig användning, avslipning, korrosion, otillräckligt eller felaktigt underhåll, misskötsel, olyckor, ombyggnad eller utbyte mot delar som inte är Gracos originaldelar. Inte heller ansvarar Graco för felfunktion, skada eller slitage orsakat av att Graco-utrustningen inte är lämplig för inbyggnader, tillbehör, utrustning eller material som inte levereras av Graco, eller felaktig konstruktion, tillverkning, installation, drift eller underhåll av inbyggnader, utrustning eller material som inte levererats av Graco.

Garantin gäller under förutsättning att utrustningen som anses felaktig sänds med frakten betald till en auktoriserad Graco-distributör för kontroll av det påstådda felet. Kan felet verifieras, reparerar eller byter Graco ut felaktiga delar kostnadsfritt. Utrustningen returneras till kunden med frakten betald. Påvisar kontrollen inga material- eller tillverkningsfel, utförs reparationer till rimlig kostnad, vilken kan innefatta kostnader för delar, arbete och frakt.

DENNA GARANTI ÄR EXKLUSIV OCH ISTÄLLET FÖR ALLA ANDRA GARANTIER, UTTRYCKLIGA ELLER UNDERFÖRSTÅDDA, INKLUSIVE MEN INTE BEGRÄNSAT TILL GARANTIER OM SÄLJBARHET ELLER GARANTIER OM LÄMPLIGHET FÖR ETT VISST ÄNDAMÅL.

Gracos enda åtagande och köparens enda ersättning när garantin utlöses är enligt ovan. Köparen medger att ingen annan ersättning (däribland följdskador, förlorade vinst, förlorad försäljning, personsador, materiella skador och andra följdskador) finns. Åtgärder för brott mot garantiåtagandet måste läggas fram inom två år efter inköpsdatumet.

GRACO MEDGER INGA GARANTIER OCH FRÅNSÄGER SIG ALLA UNDERFÖRSTÅDDA GARANTIER FÖR SÄLJBARHET ELLER LÄMPLIGHET FÖR ETT VISST ÄNDAMÅL GÄLLANDE TILLBEHÖR, UTRUSTNING, MATERIAL ELLER KOMPONENTER SOM SÄLJS MEN INTE TILLVERKAS AV GRACO. Dessa som säljs men ej tillverkas av Graco (t.ex. elmotorer, strömbrytare, slang m. m.) omfattas i förekommande fall av respektive tillverkares garantiåtagande. Graco ger köparen rimlig assistans när dessa garantiåtaganden utlöses.

Graco kan inte i något fall göras ansvarigt för indirekta, tillfälliga, speciella eller följdskador, som uppkommer till följd av leverans av apparater genom Graco enligt dessa bestämmelser, eller leverans, prestanda eller användning av andra produkter eller varor som säljs enligt dessa bestämmelser, antingen på grund av ett avtalsbrott, garantibrott, försumlighet från Graco, eller på annat sätt.

Graco-information

Den senaste informationen om Gracos produkter finns på www.graco.com.

Patentinformation finns på www.graco.com/patents.

FÖR BESTÄLLNINGAR, vänd dig till din Gracodistributör, eller ring följande nummer för att få reda på närmsta distributör:
Telefon: +1- 6- 126- 236- 921 eller **avgiftsfritt:** +1- 1- 800- 328- 0211 **Fax:** 612- 378- 3505

Alla uppgifter i text och bild i detta dokument speglar den senaste informationen som fanns tillgänglig vid publiceringstillfället. Graco förbehåller sig rätten att när som helst införa ändringar utan särskilt meddelande.

Översättning av originalanvisningar. This manual contains Swedish. MM 308550

Graco Headquarters: Minneapolis

International Offices: Belgium, China, Japan, Korea

GRACO INC. AND SUBSIDIARIES • P.O. BOX 1441 • MINNEAPOLIS MN 55440-1441 • USA
Upphovsrätt 1995, Graco Inc. Alla Gracos tillverkningsställen är registrerade enligt ISO 9001.

www.graco.com

Revidering ZAH, 12/2016