

Set Husky™ / Twistork™

3A3627G

NL

Wordt gebruikt voor het mengen en overbrengen van materiaal in vaten van 200 liter (55 gallon) met stop. Alleen voor professioneel gebruik.

Maximale luchtinlaatdruk: 0,69 MPa (6,9 bar)

Model 238859, serie B

Set Husky/Twistork met polypropyleen pomp

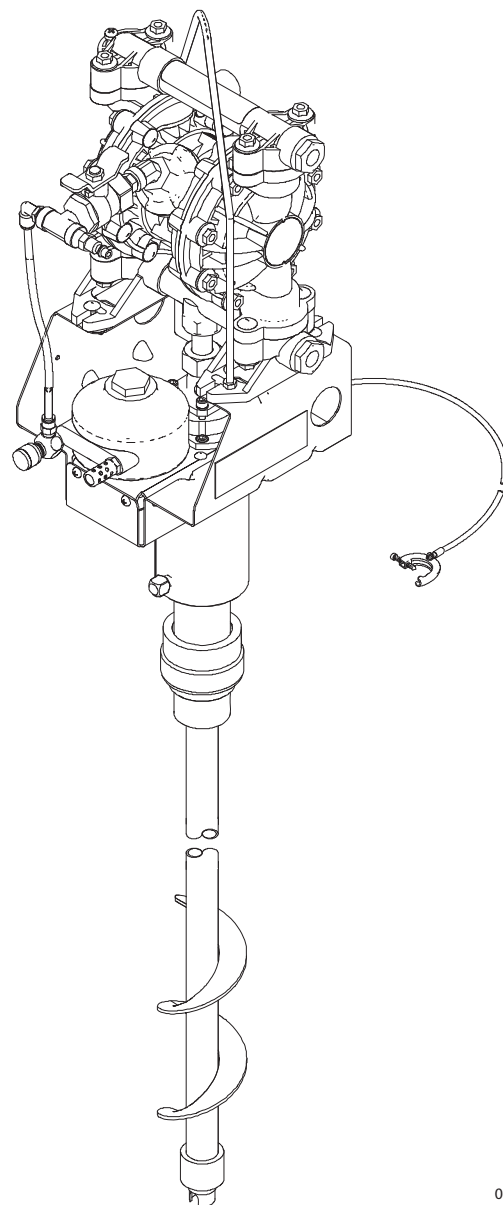
Model 238860, serie B

Set Husky/Twistork met acetaal pomp



Belangrijke veiligheidsinstructies

Lees alle waarschuwingen en instructies in deze handleiding. Bewaar deze instructies.



06273B

Inhoudsopgave

Waarschuwingen	2
Installatie	2
Werking	4
Onderhoud	5
Onderdelenlijst	5
Onderdelentekening	6
Technische informatie	7
Maattekening	7
Graco-standaardgarantie voor Husky-pomp	8
Graco-informatie	8

Installatie

Waarschuwingssymbool

WAARSCHUWING

Dit symbool waarschuwt u voor de kans op zwaar of dodelijk letsel als u de aanwijzingen niet opvolgt.

Voorzichtigheidssymbool

OPGELET

Dit symbool waarschuwt u voor mogelijke beschadiging of vernietiging van apparatuur als u de aanwijzingen niet opvolgt.

WAARSCHUWING



GEVAAR VAN VERKEERD GEBRUIK VAN DE APPARATUUR

Verkeerd gebruik van de apparatuur kan scheuren of verkeerd functioneren van de apparatuur veroorzaken en tot ernstige verwondingen leiden.

- Deze apparatuur is uitsluitend voor professioneel gebruik.
- Lees alle handleidingen, typeplaatjes en labels voordat u de apparatuur in gebruik neemt.
- Gebruik de apparatuur uitsluitend voor het beoogde doel. Als u twijfelt, bel dan uw Graco-dealer.
- Breng geen veranderingen of wijzigingen in de apparatuur aan.
- Controleer de apparatuur dagelijks. Repareer of vervang versleten of beschadigde onderdelen onmiddellijk.
- Overschrijd nooit de maximale werkdruk van het zwakste onderdeel in uw systeem. Deze apparatuur heeft een maximale luchtinlaatdruk van **7 bar**.
- Gebruik materialen en oplosmiddelen die compatibel zijn met de bevochtigde onderdelen van de apparatuur. Lees het hoofdstuk **Technische informatie van alle apparatuurhandleidingen**. **Lees de waarschuwingen van de fabrikant van het materiaal en de oplosmiddelen**.
- Draag altijd een veiligheidsbril, handschoenen, beschermende kleding en een ademhalingsfilter, zoals aanbevolen door de fabrikant van de gebruikte materialen en oplosmiddelen.
- Houdt u aan alle geldende plaatselijke en nationale voorschriften op het gebied van brand-, elektriciteits- en veiligheidsvoorschriften.
- Houd slangen uit de buurt van plaatsen waar gereden wordt, scherpe randen, bewegende onderdelen en hete oppervlakken. Stel de slangen niet bloot aan temperaturen hoger dan 82 °C of lager dan -40 °C.
- Til apparatuur die onder druk staat niet op.
- De lifthaak op dit systeem is alleen bedoeld voor het opheffen van de pomp en het roerwerk. Probeer het vat **niet** op te tillen door de eenheid op het vat aan te sluiten en deze met de lifthaak op te tillen.

WAARSCHUWING



BRAND- EN EXPLOSIEGEVAAR

Verkeerde aarding, slechte ventilatie, open vuur of vonken kunnen een gevaarlijke situatie veroorzaken en leiden tot brand of explosies en ernstig letsel.

- Aard alle apparatuur en ook de apparatuur waaraan materiaal wordt afgegeven. Zie **Aarding** op pagina 4.
- Als u met niet-geleidende brandbare materialen werkt, moet u de uitvoering met acetaal pomp gebruiken, omdat die geleidend is.
- Als u ook maar ergens vonken door statische elektriciteit opmerkt of als u een elektrische schok krijgt terwijl u het apparaat gebruikt, **moet u onmiddellijk stoppen met afgeven**. Gebruik het apparaat niet meer totdat de oorzaak is vastgesteld en verholpen.
- Gebruik voor het spoelen van de motor van het roerwerk geen kerosine of ander ontvlambaar oplosmiddel of brandbaar gas. Zie het hoofdstuk **Technische informatie** van de pomphandleiding voor informatie over het spoelen van de pomp.
- Zorg voor ventilatie met verse lucht, om te voorkomen dat brandbare dampen blijven hangen afkomstig uit oplosmiddelen of uit het afgegeven materiaal.
- Houd de werklocatie vrij van rommel, waaronder begrepen oplosmiddel, poetslappen en benzine.
- Op de werklocatie is roken verboden.
- Doof alle open vuur en waakvlammen in de werkruimte.
- De op dit systeem aan te sluiten slang moet elektrisch geleidend zijn, en moet bestand zijn tegen de materiaaldruk die door dit systeem kan worden opgewekt.



GEVAAR VAN BEWEGENDE ONDERDELEN

Bewegende delen, zoals de ronddraaiende bladen van het roerwerk, kunnen vingers of andere lichaamsdelen afknellen of amputeren, of er kan vloeistof door in de ogen of op de huid spatten.

- Blijf uit de buurt van bewegende delen bij het starten en gebruiken van het roerwerk.
- Schakel altijd het roerwerk eerst uit en koppel de luchttoevoer af, voordat u het roerwerk losmaakt van het vat omdat te controleren of repareren.



GEVAAR VAN GIFTIGE MATERIALEN

Gevaarlijke materialen of giftige dampen kunnen ernstige of zelfs dodelijke verwondingen veroorzaken wanneer ze in de ogen of op de huid spatten, of worden ingeslikt of ingeademd. Wanneer u de luchtmotor of pomp spoelt, houd uw gezicht dan weg van de afvoerpoort.

Installatie

Aarding

WAARSCHUWING



BRAND- EN EXPLOSIEGEVAAR

Deze eenheid moet worden geaard. De pomp moet voor gebruik eerst worden geaard zoals in dit hoofdstuk wordt beschreven. Lees ook **BRAND- EN EXPLOSIEGEVAAR** op pagina 3.



De acetaal pomp Husky 515 (gebruikt in Model 238860) bevat roestvrijstalen vezels, waardoor de bevochtigde delen elektrisch geleidend zijn. Bevestig de aarddraad aan de aardingsschroef zodat de bevochtigde onderdelen worden geaard.

De polypropyleen pomp Husky 515 (gebruikt in model 238859) is niet geleidend.

Lees voor meer informatie over aarding het hoofdstuk **Aarding** de handleiding voor de pomp en de handleiding voor het roerwerk.

Goede aarding is een essentieel punt om het systeem veilig te houden.

Beperk het risico van vonken door statische elektriciteit door alle elektrisch geleidende voorwerpen en apparaten in het afgiftegebied **goed** te aarden. Raadpleeg uw lokale elektrische voorschriften voor uitgebreide aardingsvoorschriften voor uw gebied en type apparatuur.

Verbind om het uiteinde van de aarddraad (4) met een echte aardaansluiting **het afgiftesysteem te aarden**. Zie de **Onderdelentekening** op pagina 6.

OPMERKING: Model 238860 wordt verzonden met de aarddraad bevestigd aan de aardingsschroef op de pomp en op het aardingslipje op het roerwerk. De aarddraad moet tijdens het gebruik altijd op deze twee locaties zijn bevestigd.

WAARSCHUWING

GEVAAR VAN OMVALLEN

Deze eenheid mag **uitsluitend** op vlakke, egale oppervlakken worden gebruikt. Op ongelijkmatige of hellende oppervlakken kan het vat omvallen.

Verplaats geen vaten met de eenheid in het vat bevestigd. Wanneer de eenheid in het vat is gemonteerd, is het zwaartepunt te hoog; de eenheid is niet stabiel en kan omvallen.

Het is verstandig om voor het aandraaien van de bevestiging van pomp en roerwerk in het vat de motor van het roerwerk zo te draaien dat die zo veel mogelijk boven het midden van het vat zit. Daardoor komt het zwaartepunt gunstiger te liggen en is er minder kans op omvallen.

Werking

Drukontlastingsprocedure

WAARSCHUWING

GEVAAR VAN APPARATUUR ONDER DRUK

Het systeem blijft onder druk staan totdat het handmatig wordt ontlast. Beperk het risico van ernstige verwondingen door materiaal onder druk dat per ongeluk uit de apparatuur spuit of spat door altijd de volgende procedure te volgen wanneer u

- De instructie krijgt om de druk te ontlasten,
- Ophoudt met vloeistof afgeven.
- Systeemapparatuur controleert, reinigt of onderhoudt;
- Afgiftekranen installeert of reinigt.

1. Sluit de luchttoevoer naar de pomp af.
2. Open de afgiftekraan om alle druk te ontlasten, waarbij u een opvangvat klaarhoudt of het uitstromende materiaal in op te vangen.

Zie de **Onderdelentekening** op pagina 6.

- **Spoel het systeem voor eerste gebruik door.**
OPMERKING: De apparatuur is getest met lichte olie, die in de materiaaldoorgangen is gebleven om de onderdelen te beschermen. Om te voorkomen dat uw vloeistof met olie wordt vervuild, moet de apparatuur voor het eerste gebruik worden gespoeld met een geschikt oplosmiddel.
- Let erop dat het roerwerk altijd stilstaat als het niet in het vat zit. Zie **GEVAAR VAN BEWEGENDE ONDERDELEN** op pagina 3.
- Bedien de pomp door de kogelklep (17) te openen en te sluiten. Bedien het roerwerk door het naaldventiel af te stellen. *Zie de handleiding van de pomp en de handleiding van het roerwerk* voor uitgebreide bedieningsinstructies.
OPMERKING: Pomp en roerwerk kunnen in noodgevallen snel worden gestopt door de luchtleiding uit de snelkoppelingsfitting voor de luchtleiding (14) los te koppelen.
- De eenheid kan het beste uit het vat getild worden met behulp van een takel vastgehaakt aan de hijsbeugel (9).

Onderhoud

Zie ook de afzonderlijke handleidingen van pomp en roerwerk voor specifieke instructies voor het onderhoud ervan.

OPGELET

Draai vóór gebruik de bevestiging in het vat met de hand vast en controleer regelmatig of die nog goed vastzit. Zie **Onderdelentekening** op pagina 6.

Onderdelenlijst

Eenheid Husky/Twistork, Model 238859, Serie B

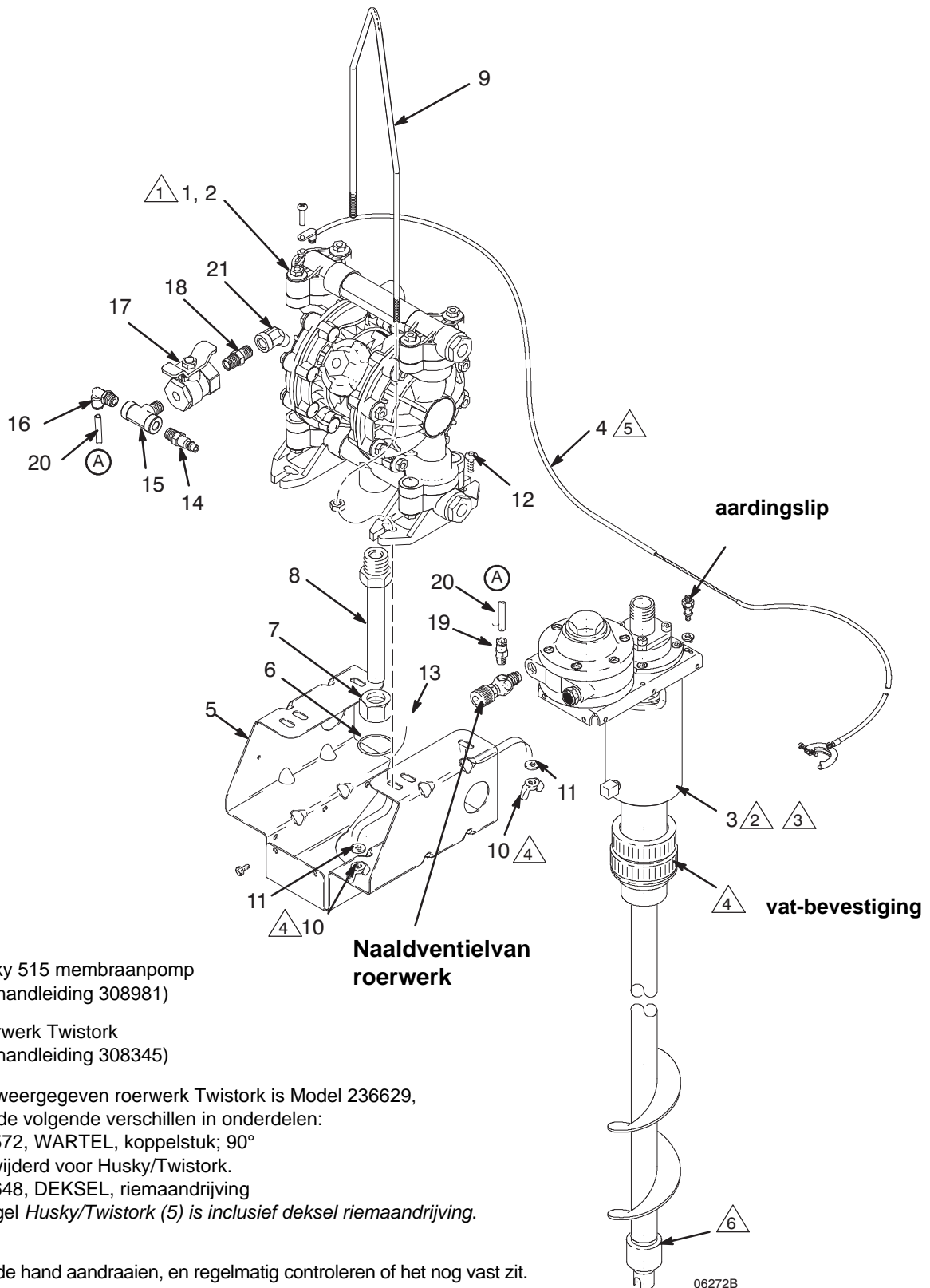
Bevat onderdelen 1, 3 tot en met 21

Eenheid Husky/Twistork, Model 238860, Serie B

Bevat onderdelen 2 tot en met 21

Ref. nr.	Onder-deelnr.	Omschrijving	Aantal	Ref. nr.	Onder-deelnr.	Beschrijving	Aantal
1	241565	POMP, Husky 515, polypropyleen <i>Zie handleiding 308981.</i>	1	10	100011	MOER, vleugel-	4
2	241564	POMP, Husky 515, acetaal <i>Zie handleiding 308981.</i>	1	11	110755	SLUITRING	4
3	236629	ROERWERK, Twistork <i>Zie handleiding 308345.</i>	1	12	111570	BOUT, slot	2
4	222011	DRAAD, aard	1	13	100015	MOER, zeskant	2
5	191755	BEUGEL	1	14	169970	Fitting, luchtleiding	1
6	113575	O-RING, pakking	1	15	108638	T-STUK, buis	1
7	191742	MOER, aanzuigbuis	1	16	110937	ELLEBOOG, buiten	1
8	191566	KOPPELSTUK, aanzuigbuis	1	17	110223	KOGELVENTIEL, geventileerd	1
9	191756	HAAK, lift	1	18	156971	NIPPEL, kort	1
				19	113208	FITTING, buis-	1
				20	054172	BUIS, lucht-	9 in.
				21	110733	ELLEBOOG, 45 graden, 1/4 npt	1

Onderdelentekening



△ 1 Husky 515 membraanpomp
(zie handleiding 308981)

△ 2 Roerwerk Twistork
(zie handleiding 308345)

△ 3 Het weergegeven roerwerk Twistork is Model 236629,
met de volgende verschillen in onderdelen:
112572, WARTEL, koppelstuk; 90°
Verwijderd voor Husky/Twistork.
189648, DEKSEL, riemaandrijving
Beugel *Husky/Twistork (5) is inclusief deksel riemaandrijving.*

△ 4 Met de hand aandraaien, en regelmatig controleren of het nog vast zit.

△ 5 Strip ruim een centimeter isolatie weg, op ongeveer 40 cm van het eind van de draad, om daarmee een verbinding te maken met het aansluitpunt voor de aarding van het roerwerk.

△ 6 Husky/Twistork Model 238859 heeft de optionele Rulon® lagermoer 189660.

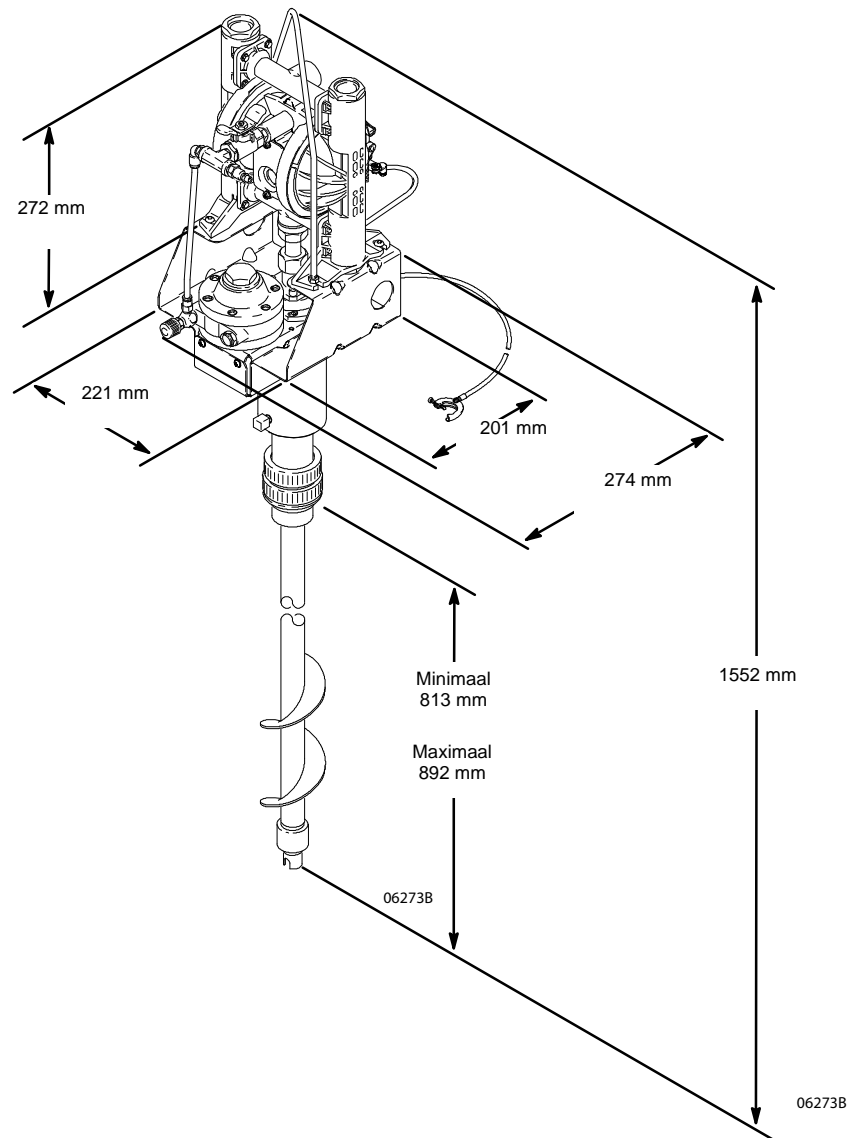
Technische informatie

Maximale luchtinlaatdruk	7 bar
Maximale materiaaluitlaatdruk	7 bar
Maximale stroomsnelheid aanzuiging met 100 cps materiaal 45,4 l/m 1000 cps materiaal 4,54 l/m	
Luchtinlaat	Snelkoppeling, Nippel (pen)
Afmetingen materiaaluitlaat	3/4 npt(f)
Aanbevolen maximaal toerental van roerwerk	800 tpm
Luchtverbruik roerwerk bij 400 tpm	0,07 m ³ /min
bij 800 tpm	0,16 m ³ /min
Luchtverbruik pomp bij 45,4 l/m	ongeveer 0,34 m ³ /min
Maximale bedrijfstemperatuur	66 °C
Gewicht	14,5 kg
Maximaal geluidsniveau*	85 dB(A)

* Getest volgens CAGI-PNEUROP-1969

Rulon® is een gedeponeed handelsmerk van Dixon, een onderdeel van Furon.

Maattekening



Graco-standaardgarantie voor Husky-pomp

Graco garandeert dat alle in dit document genoemde en door Graco vervaardigde apparatuur waarop de naam Graco vermeld staat, op de datum van verkoop voor gebruik door de oorspronkelijke koper vrij is van materiaal- en fabricagefouten. Met uitzondering van speciale, uitgebreide, of beperkte garantie zoals gepubliceerd door Graco, zal Graco, gedurende een periode van vijf jaar na verkoopdatum, elk onderdeel van de apparatuur dat naar het oordeel van Graco gebreken vertoont herstellen of vervangen. Deze garantie is alleen van toepassing op voorwaarde dat de apparatuur conform de schriftelijke aanbevelingen van Graco geïnstalleerd, bediend en onderhouden werd.

Normale slijtage en veroudering, of slecht functioneren, beschadiging of slijtage veroorzaakt door onjuiste installatie, verkeerde toepassing, slijpend materiaal, corrosie, onvoldoende of onjuist uitgevoerd onderhoud, nalatigheid, ongeval, eigenmachtige wijzigingen aan de apparatuur, of het vervangen van Graco-onderdelen door onderdelen van andere herkomst, vallen niet onder de garantie en Graco is daarvoor niet aansprakelijk. Graco is ook niet aansprakelijk voor slecht functioneren, beschadiging of slijtage veroorzaakt door de onverenigbaarheid van Graco-apparatuur met constructies, toebehoren, apparatuur of materialen die niet door Graco geleverd zijn, en ook niet voor fouten in het ontwerp, bij de fabricage of het onderhoud van constructies, toebehoren, apparatuur of materialen die niet door Graco geleverd zijn.

Deze garantie wordt verleend onder de voorwaarde dat de apparatuur waarvan de koper stelt dat die een defect vertoont gefrankeerd wordt verzonden naar een erkende Graco dealer opdat de aanwezigheid van het beweerde defect kan worden geverifieerd. Indien het beweerde defect inderdaad wordt vastgesteld, zal Graco de defecte onderdelen kosteloos herstellen of vervangen. De apparatuur zal gefrankeerd worden teruggezonden naar de oorspronkelijke koper. Indien bij de inspectie geen materiaal- of fabricagefouten worden geconstateerd, dan zullen de herstellingen worden uitgevoerd tegen een redelijke vergoeding, in welke vergoeding de kosten van onderdelen, arbeid en vervoer begrepen kunnen zijn.

DEZE GARANTIE IS EXCLUSIEF EN TREEDT IN DE PLAATS VAN ENIGE ANDERE GARANTIE, UITDRUKKELIJK OF IMPLICIET, WAARONDER MAAR NIET BEPERKT TOT GARANTIES BETREFFENDE VERKOOPBAARHEID OF GESCHIKTHEID VOOR EEN BEPAALDE TOEPASSING.

De enige verplichting van Graco en het enige verhaal van de klant bij schending van de garantie is zoals hierboven bepaald is. De koper gaat ermee akkoord dat geen andere verhaalmogelijkheid (waaronder, maar niet beperkt tot vergoeding van incidentele schade of van vervolgschade door winstderving, gemiste verkoopbrensten, letsel aan personen of materiële schade, of welke andere incidentele verliezen of vervolgv verliezen dan ook) aanwezig is. Elke klacht wegens inbreuk op de garantie moet binnen zes (6) jaar na aankoopdatum kenbaar worden gemaakt.

GRACO GEEFT GEEN GARANTIE EN WIJST ELKE IMPLICIETE GARANTIE AF BETREFFENDE VERKOOPBAARHEID OF GESCHIKTHEID VOOR EEN BEPAALDE TOEPASSING, MET BETREKKING TOT TOEBEHOREN, APPARATUUR, MATERIALEN OF COMPONENTEN DIE GRACO GELEVERD, MAAR NIET VERVAARDIGD HEEFT. Deze items, die verkocht, maar niet vervaardigd worden door Graco (zoals elektrische motoren, schakelaars, slangen, enz.) zijn, indien van toepassing, onderhevig aan de garantie van de fabrikant. Graco zal aan de koper redelijke ondersteuning verlenen bij het aanspraak maken op die garantie.

Graco is in geen geval aansprakelijk voor indirecte, incidentele, speciale of gevolgschade die het gevolg is van het feit dat Graco dergelijke apparatuur heeft geleverd, of van de uitrusting, de werking, of het gebruik van producten of andere goederen op deze wijze verkocht, ongeacht of die ontstaat door inbreuk op een contract, inbreuk op garantie, nalatigheid van Graco, of anderszins.

FOR GRACO CANADA CUSTOMERS

The Parties acknowledge that they have required that the present document, as well as all documents, notices and legal proceedings entered into, given or instituted pursuant hereto or relating directly or indirectly hereto, be drawn up in English. Les parties reconnaissent avoir convenu que la rédaction du présente document sera en Anglais, ainsi que tous documents, avis et procédures judiciaires exécutés, donnés ou intentés, à la suite de ou en rapport, directement ou indirectement, avec les procédures concernées.

Graco-informatie

De meest recente informatie over de producten van Graco vindt u op www.graco.com.

Voor informatie over octrooien zie www.graco.com/patents

VOOR HET PLAATSEN VAN EEN BESTELLING neemt u contact op met uw Graco-leverancier of belt u voor de dichtstbijzijnde distributeur:

Telefoon: 612-623-6921 **of gratis:** 1-800-328-0211 **Fax:** 612-378-3505

Alle geschreven en afgebeelde gegevens in dit document geven de meest recente productinformatie weer zoals bekend op het tijdstip van publicatie. Graco behoudt zich het recht voor te allen tijde wijzigingen aan te brengen zonder bericht vooraf.
Vertaling van de originele instructies. This manual contains Dutch. MM 308656

Hoofdkantoor Graco: Minneapolis

Kantoren in buitenland: België, China, Japan, Korea

GRACO INC. P.O. BOX 1441, MINNEAPOLIS, MN 55440-1441

Copyright 1996, Graco Inc. Alle productiefaciliteiten van Graco zijn ISO 9001-gecertificeerd.

www.graco.com

Revisie G, januari 2015