

# Husky<sup>®</sup> 3300 气动隔膜泵

332183G

ZH

**3 英寸重型泵，配有用于流体输送应用的大流动路径，包括高粘度涂料。仅适合专业用途。**

有关型号资料和核准情况请参见第 4 页。

最大工作压力为 125 磅/平方英寸 ( 0.86 兆帕, 8.6 巴 ), 铝泵或  
中心部分为铝的不锈钢泵

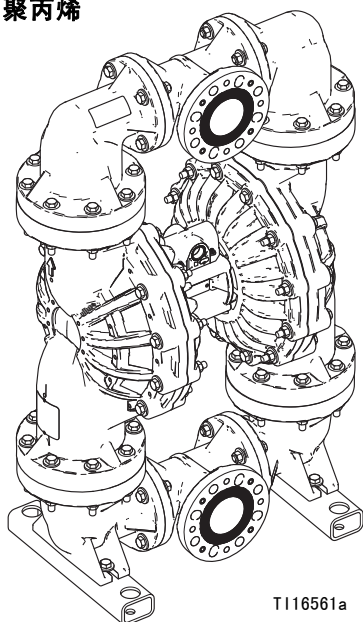
最大工作压力为 100 磅/平方英寸 ( 0.7 兆帕, 6.9 巴 ), 聚丙烯泵或  
中心部分为聚丙烯的不锈钢泵



## 重要安全说明

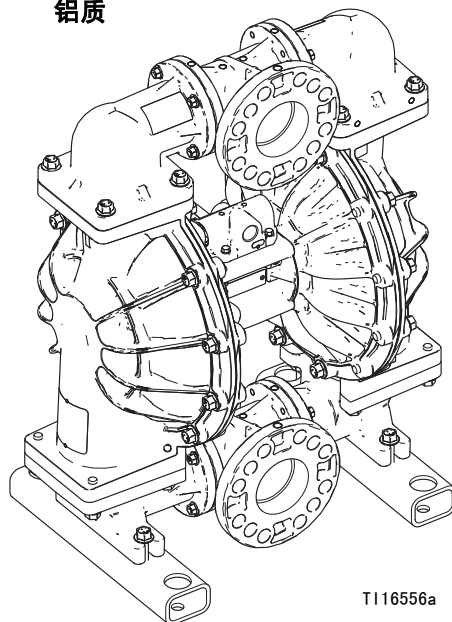
请阅读本手册的所有警告及说明。  
妥善保存这些说明。

聚丙烯



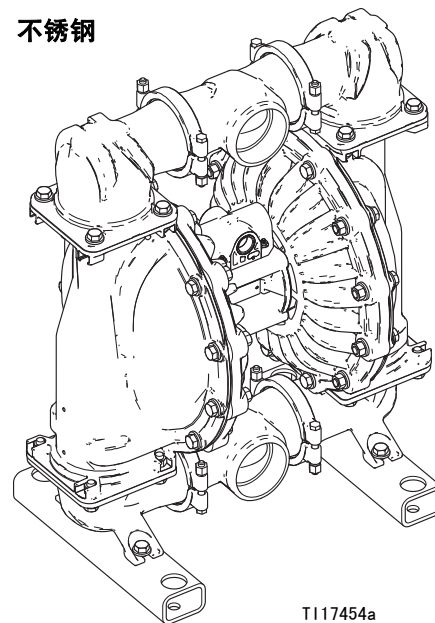
T116561a

铝质



T116556a

不锈钢



T117454a

# 目录

相关手册 . . . . .	2	操作 . . . . .	12
订购新泵 . . . . .	3	泄压步骤 . . . . .	12
订购更换用零配件 . . . . .	3	首次使用前冲洗泵 . . . . .	12
经销商注释 . . . . .	3	起动和调整泵 . . . . .	12
配置号表格 . . . . .	4	关闭泵 . . . . .	12
警告 . . . . .	5	维护 . . . . .	13
安装 . . . . .	8	维护计划 . . . . .	13
概述 . . . . .	8	润滑 . . . . .	13
拧紧紧固件 . . . . .	9	紧固螺纹连接 . . . . .	13
减少气蚀秘诀 . . . . .	9	冲洗和储存 . . . . .	13
安装泵 . . . . .	9	扭紧说明 . . . . .	14
系统的接地 . . . . .	9	铝泵尺寸 . . . . .	16
供料管路 . . . . .	10	聚丙烯泵尺寸 . . . . .	17
流体出口管路 . . . . .	10	不锈钢泵尺寸 . . . . .	18
流体入口和出口接口 . . . . .	10	性能表 . . . . .	19
空气管路 . . . . .	10	技术数据 . . . . .	20
排气通风 . . . . .	11	Graco Standard Husky Pump Warranty . . . . .	24
		Graco Information . . . . .	24

# 相关手册

手册	说明
3A0411	Husky 3300 气动隔膜泵, 修理 / 零配件

## 订购新泵

请联系经销商。

或

访问 [www.gracohusky.com](http://www.gracohusky.com)，使用工具箱中的 Husky 泵选择器。

## 订购更换用零配件

请联系经销商。

或

**使用修理 / 零配件手册：**请参见第 22-24 页，了解主要零配件图，并参见第 25 页，查看零配件 / 配件包快速参考。根据需要遵循这几页的页面参考，以了解详细的订购信息。

## 经销商注释

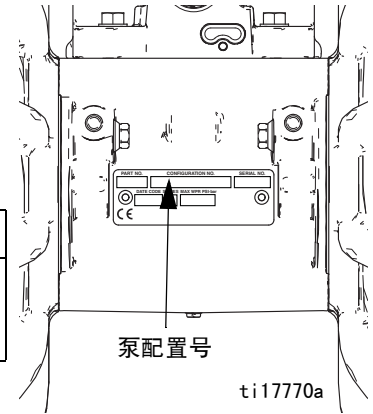
使用泵铭牌（ID）上的 数字部件号订购所需配件包。如果只有 Graco 6 位数字部件号，请使用 [www.gracohusky.com](http://www.gracohusky.com) 上的 Husky 泵选择器找出相应的 Graco 数字部件号。

## 配置号表格

检查铭牌 (ID)，查看泵的 20 位数字配置号。用下表找到泵组件。

示例配置号：3300A-PA01AA1TPACTPBN

<b>3300</b>	<b>A</b>	<b>P</b>	<b>A01A</b>	<b>A1</b>	<b>TP</b>	<b>AC</b>	<b>TP</b>	<b>BN</b>
泵的型号	流体部分材料	光驱类型	中心部分和空气阀	流体盖和歧管	泵座	阀球	隔膜	歧管和泵座密封圈



泵	流体部分材料		光驱类型	中心部分和空气阀材料	可与以下设备配套使用	流体盖和歧管		
3300	A★	铝质	P	铝质	A01A	标准隔膜	A1	铝质，中心法兰，标准管螺纹
3300	P†	聚丙烯	气动		A01E	配标准隔膜的可选 FKM 密封圈	A2	铝质，中心法兰，英制锥螺纹
3300	S★	不锈钢	聚丙烯 †		A01G	超模压隔膜	P1	聚丙烯，中心法兰
				P01A	标准隔膜	S1	不锈钢，标准管螺纹	
				P01G	超模压隔膜	S2	不锈钢，英制锥螺纹	

★ 3300A (铝) 泵和 3300S (不锈钢) 泵 (其中中心部分为铝) 已经通过认证:

† 流体部分或中心部分为聚丙烯的泵未经 ATEX 认证。




II 2 GD c IIC T4

止回阀座		止回阀球		隔膜		歧管和泵座密封圈*	
AC	乙缩醛	AC	乙缩醛	BN	丁腈橡胶	BN	丁腈橡胶
AL	铝质	BN	丁腈橡胶	CO	超模压氯丁橡胶	PT	聚四氟乙烯
BN	丁腈橡胶	CR	标准氯丁橡胶	CR	氯丁橡胶		
FK	FKM 氟橡胶	CW	权重氯丁橡胶	FK	FKM 氟橡胶		
GE	Geolast®	FK	FKM 氟橡胶	GE	Geolast		
PP	聚丙烯	GE	Geolast	PO	超模压聚四氟乙烯 / 三元乙丙橡胶		
SP	热塑橡胶®	PT	聚四氟乙烯	PT	两件式聚四氟乙烯 / 热塑橡胶		
SS	316 不锈钢	SP	热塑橡胶	SP	热塑橡胶		
TP	TPE	TP	TPE	TP	TPE		

\* 配有丁腈橡胶、FKM 氟橡胶或 TPE 泵座的型号不使用 O 形圈。


# 警告

以下为针对本设备的安装、使用、接地、维护及修理的警告。惊叹号标志表示常规警告，危险标志表示特定过程中的风险。当本手册正文中出现这些标志时，请回头查阅这些警告。在本手册正文中的适当处，可能会出现本节中未介绍的产品特定危险标志和警告。

 <h2 style="margin: 0;">警告</h2>	
	<p><b>火灾和爆炸危险</b></p> <p>若溶剂、涂料等在工作区内形成可燃烟雾，会有火灾或爆炸危险。为防止起火和爆炸：</p> <ul style="list-style-type: none"> <li>• 仅在通风良好的地方使用此设备。</li> <li>• 清除所有火源，如引火火焰、烟头、手提电灯及塑胶遮蔽布（可产生静电火花）。</li> <li>• 保持工作区清洁，无溶剂、碎片、汽油等杂物。</li> <li>• 存在易燃烟雾时不要插拔电源插头或开关电源或电灯。</li> <li>• 将工作区内的所有设备接地。请参见<b>接地说明</b>。</li> <li>• 只能使用已接地的软管。</li> <li>• 朝桶内扣动扳机时，要握紧喷枪靠在接地桶的边上。请勿使用桶衬垫，除非它们防静电或导电。</li> <li>• 如果出现静电火花或感到有电击，则应<b>立即停止操作</b>。在找出并纠正问题之前，不要使用设备。</li> <li>• 工作区内要始终配备有效的灭火器。</li> <li>• 让排气路线远离所有火源。如果隔膜破裂，流体将排入空气中。</li> </ul> <p>清洁过程中，塑料零配件上可能会积累静电，导致放电和点燃易燃蒸汽。为防止起火和爆炸：</p> <ul style="list-style-type: none"> <li>• 仅在通风良好的地方清洗塑料零配件。</li> <li>• 不得使用干布进行清洁。</li> <li>• 不得在设备工作区操作静电喷枪。</li> </ul>
	<p><b>高压设备危险</b></p> <p>从设备、泄漏处或破裂的组件流出来的流体，会溅入眼内或皮肤上，导致重伤。</p> <ul style="list-style-type: none"> <li>• 在停止喷涂 / 分配时以及在清洗、检查或维修设备之前，要按照<b>泄压步骤</b>进行。</li> <li>• 在操作设备前要拧紧所有流体连接处。</li> <li>• 要每天检查软管、吸料管和联接装置。立刻更换已磨损或已损坏的零配件。</li> </ul>







# 警告

 	<p><b>设备误用危险</b> 误用设备会导致严重的人员伤亡。</p> <ul style="list-style-type: none"> <li>• 疲劳时或在吸毒或酗酒之后不得使用此设备。</li> <li>• 不要超过额定值最低的系统部件的最大工作压力或温度额定值。参见所有设备手册中的<b>技术数据</b>。</li> <li>• 请使用与设备的沾湿部件相适应的流体和溶剂。参见所有设备手册中的<b>技术数据</b>。阅读流体及溶剂生产厂家的警告。有关材料的完整资料，请向材料分销商或零售商索要材料安全数据表 (MSDS)。</li> <li>• 当设备有电或有压力时，不要离开工作区。</li> <li>• 当设备不使用时，要关闭所有设备并按照<b>泄压步骤</b>进行操作。</li> <li>• 每天检查设备。已磨损或损坏的零配件要立即修理或更换，只能使用生产厂家的原装更换用零配件进行修理或更换。</li> <li>• 不要对设备进行改动或修改。改动或修改会导致机构认证失效并造成安全隐患。</li> <li>• 请确保所有设备均已进行评级并通过认证可用于您的使用环境。</li> <li>• 只能将设备用于其特定的用途。有关资料请与公司的经销商联系。</li> <li>• 让软管和电缆远离公共区域、尖锐边缘、移动部件及热的表面。</li> <li>• 不要扭绞或过度弯曲软管或用软管拽拉设备。</li> <li>• 儿童和动物要远离工作区。</li> <li>• 要遵照所有适用的安全规定进行。</li> </ul>
  	<p><b>热膨胀危险</b> 在软管等密闭空间内受热的流体，会因热膨胀而导致压力升高。过压会造成设备破裂以及严重伤害。</p> <ul style="list-style-type: none"> <li>• 加热期间，打开阀体以缓解流体膨胀。</li> <li>• 根据作业条件，以固定间隔主动更换软管。</li> </ul>
	<p><b>高压铝质部件危险</b> 在压力设备中使用与铝不兼容的流体可导致剧烈的化学反应和设备爆裂。不遵循本警告将导致死亡、重伤或财产损失。</p> <ul style="list-style-type: none"> <li>• 请勿使用 1, 1, 1 - 三氯乙烷、二氯甲烷、其他卤代烃溶剂或含有此类溶剂的流体。</li> <li>• 很多其他流体可能含有能够与铝发生反应的化学品。请联系您的材料供应商了解兼容性。</li> </ul>
 	<p><b>塑料零配件清洗剂危险</b> 很多溶剂对塑料零配件有损害作用并使其丧失功能，这可能导致严重受伤或财产损失。</p> <ul style="list-style-type: none"> <li>• 只能使用适当的水性溶剂清洗塑料结构件或承受压力的零配件。</li> <li>• 请参见本手册和所有其他设备说明手册中的<b>技术数据</b>。请阅读流体和溶剂制造商的材料安全数据表 (MSDS) 和建议。</li> </ul>



# 警告

 	<p><b>流体或烟雾中毒危险</b></p> <p>如果吸入有毒的烟雾、食入有毒的流体或让它们溅到眼睛里或皮肤上，都会导致严重伤害或死亡。</p> <ul style="list-style-type: none"> <li>• 阅读材料安全数据表 (MSDS)，熟悉所用流体的特殊危险性。</li> <li>• 将废气排出工作区。如果隔膜破裂，流体将排入空气中。</li> <li>• 危险性流体要存放在规定的容器内，并按照有关规定的要求进行处置。</li> </ul>
	<p><b>烧伤危险</b></p> <p>设备表面及加热的流体在工作期间会变得非常热。为避免严重烧伤：</p> <ul style="list-style-type: none"> <li>• 不要接触热的流体或设备。</li> </ul>
	<p><b>个人防护用品</b></p> <p>在工作区内请穿戴适当的防护装备，以免受到严重伤害，包括眼睛损伤、听力受损、吸入有毒烟雾和烧伤。这些用品包括但不限于：</p> <ul style="list-style-type: none"> <li>• 防护眼镜和听力保护装置。</li> <li>• 流体和溶剂生产厂家所推荐的呼吸器、防护衣及手套。</li> </ul>

# 安装

## 概述

图 1 中所示的典型安装仅作为系统部件的选择和安装指南。若需设计一套适合具体要求的系统，请与 Graco 公司的经销商联系寻求帮助。

文中的索引字母信息，如 (A)，请参见图中的插图编号。

### 说明：

#### 不提供附件 / 组件

- A 空气供应管
- B 放气型主空气阀（泵安装所需）
- C 空气过滤器 / 调节器组件

- D 主空气阀（隔离需维修的过滤器 / 调节器）
- E 接地的柔性流体供料管路
- F 流体泄压阀（泵安装所需）
- G 流体截止阀
- H 接地的柔性流体出口管路

### 系统部件

- J 空气入口接口（不可见）
- K 空气出口接口和消声器
- L 流体入口接口
- M 流体出口接口
- N 接地螺丝（仅铝质和不锈钢，请参见图 3（第 10 页））
- P 安装支架

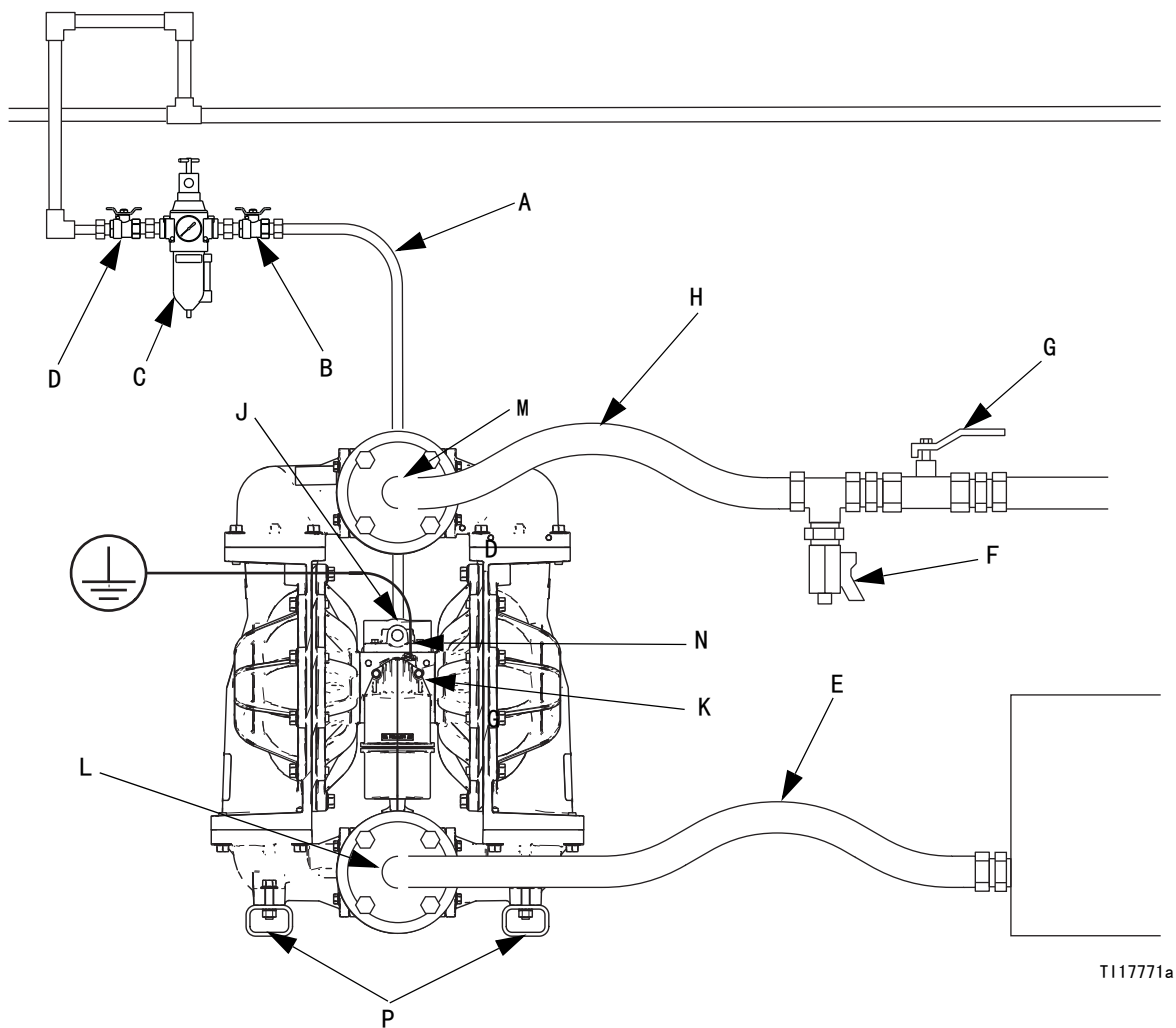


图 1. 典型安装（所示为铝泵）



## 拧紧紧固件

安装和首次使用泵前，应检查并再次拧紧所有外部紧固件。按照**扭矩说明**（第 14 页）进行操作，或参见泵上的扭矩标签。第一天操作之后，应重新拧紧紧固件。

## 减少气蚀秘诀

AODD 泵内气蚀是指泵送流体内气泡的形成和破裂。频繁或过度气蚀会导致严重损坏，包括点蚀以及流体腔、球阀和阀座过早磨损。这可能会导致泵的效率降低。气蚀损坏和效率降低均会导致运营成本增加。

气蚀取决于泵送流体的蒸汽压力、系统吸入压力和速度压力。变更其中任一因素即可减少气蚀。

1. 降低蒸汽压力：降低泵送流体的温度。
2. 提高吸入压力：
  - a. 降低泵相对于供应液体液位的安装高度。
  - b. 缩短抽吸管路的摩擦距离。请记住，零部件会增加抽吸管路的摩擦距离。减少零部件数量，以缩短摩擦距离。
  - c. 增大抽吸管路的内径尺寸。  
**注释：**确保入口流体压力高于出口工作压力的幅度不超过 25%。

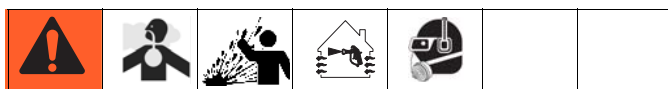
3. 降低液体流速：减慢泵的循环速度。

泵送液体的粘度也非常重要，但粘度通常受控于依赖工艺而又无法变更以减少气蚀的因素。粘性液体更难泵送，且更容易产生气蚀。

Graco 建议在设计系统时将以上所有因素均考虑在内。为维持泵的效率，仅确保泵的气压足够用以达到所需流量即可。

Graco 经销商可以提供特定于场地的建议，以提高泵性能并减少运营成本。

## 安装泵



为避免有毒流体或烟雾造成严重伤亡：

- 将其排至远处。泵排出的废气可能含有污染物。参见**排气通风**（第 11 页）。
- 切忌在有压力的时候移动或吊起泵。如果跌落，流体部分可能破裂。移动或吊起泵时始终按照**泄压步骤**进行操作，该说明位于第 12 页。

1. 检查将泵底座固定到支架的螺栓是否紧固。对于聚丙烯和不锈钢型号，用 40-45 英尺磅（54-61 牛·米）的扭力拧紧；对于铝质型号，用 55-60 英尺磅（75-81 牛·米）的扭力拧紧。
2. 将支架固定在地板上。切勿安装在任何其他表面上。泵必须垂直安装。

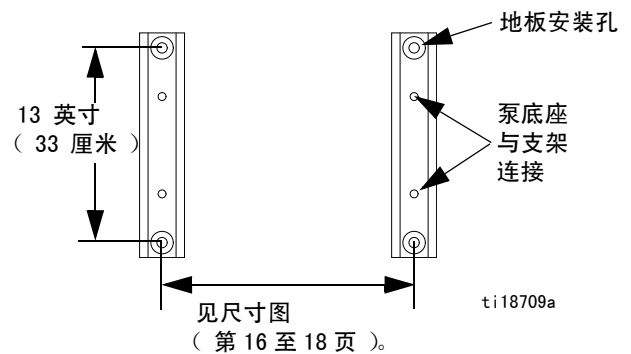
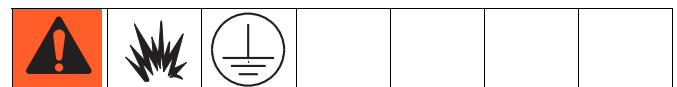


图 2. 安装图

3. 确保表面平整，泵不摇摆。
4. 为了便于操作和修理，应确保泵的空气阀、空气入口、流体入口和流体出口接口可轻松触及。

## 系统的接地



设备必须接地，以减少产生静电火花的安全危险。静电火花可能导致气体点燃或爆炸。接地为电流提供逃逸通路。

- 铝泵和不锈钢泵有接地螺丝。**始终**按下述步骤将整个流体系统接地。
- 聚丙烯泵不导电，因此不与易燃流体一起使用。
- 遵守当地的防火规定。

**泵：**见图 3。拧松接地螺丝 (N)。将一条最小为 12 号的接地导线的一端插入接地螺丝的后面并牢固地拧紧螺丝。将接地导线夹紧的一端连接到真正的接地端。Graco 公司可提供接地导线和线夹，零配件号为 238909。

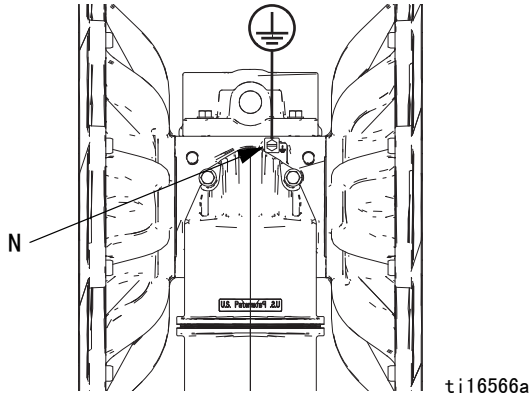


图 3. 接地螺丝和导线

**空气和流体软管：**只使用最大组合软管长度为 500 英尺 (150 米) 的接地软管，以确保接地的连续性。

**空气压缩机：**遵照生产厂家的建议。

**流体供料容器：**遵守当地的规范。

**冲洗时使用的溶剂容器：**遵守当地的规范。只使用放置在接地表面的导电金属容器。不要将容器放在纸或纸板等非导电的表面上，这样的表面会影响接地的连续性。

在首次安装后应检查系统的电气连续性，然后制定定期检查连续性的时间表，以始终保持正确的接地。

## 供料管路

1. 使用接地的柔性流体软管 (E)。见 **系统的接地** (第 9 页)。
2. 如果泵的入口流体压力大于出口工作压力的 25%，则球止回阀不会快速关闭，导致泵工作效率不高。过高的入口流体压力也将缩短隔膜的使用寿命。对于大多数材料来说，大约 3-5 磅 / 平方英寸 (0.02-0.03 兆帕，0.21-0.34 巴) 已足够。
3. 要获得最大的吸程 (湿和干)，请参见 **技术数据** (第 20 页)。为获得最佳效果，安装泵时应始终尽可能地靠近材料源。尽可能降低抽吸要求，以实现泵的最大性能。

## 流体出口管路

1. 使用接地的柔性流体软管 (H)。见 **系统的接地** (第 9 页)。
2. 将流体泄压阀 (F) 装在流体出口附近。
3. 将截止阀 (G) 安装在流体出口管路中。

## 流体入口和出口接口

**注：**卸下并旋转中心歧管以改变入口或出口接口的方向。按照 **扭紧说明** (第 14 页) 进行操作。

### 铝质 (3300A)

流体入口和出口歧管均有一个 3 英寸 ANSI/DIN 中心法兰 (配有 3 英寸 -8 标准管螺纹或 3 英寸 -11 英制锥螺纹内螺纹)。

### 聚丙烯 (3300P)

流体入口和出口歧管均有一个 3 英寸凸面 ANSI/DIN 中心法兰。

#### 注意

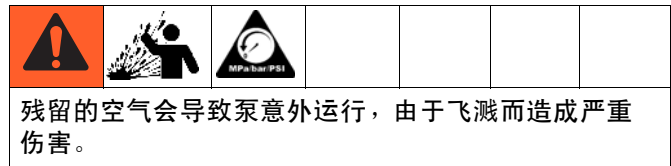
用均匀的反向扭力连接到聚丙烯歧管法兰。过度的不均匀力会损坏法兰。

### 不锈钢 (3300S)

流体入口和出口歧管均有一个 3 英寸 -8 标准管螺纹或 3 英寸 -11 英制锥螺纹接口。

## 空气管路

1. 安装空气调节器和压力表 (C) 以控制流体压力。流体停止压力将与空气调节器的设定值一致。
2. 将排气型主空气阀 (B) 安装在靠近泵的位置并用于释放残留空气。确保可方便地从泵上够到该阀，并使其位于空气调节器的下游。



残留的空气会导致泵意外运行，由于飞溅而造成严重伤害。

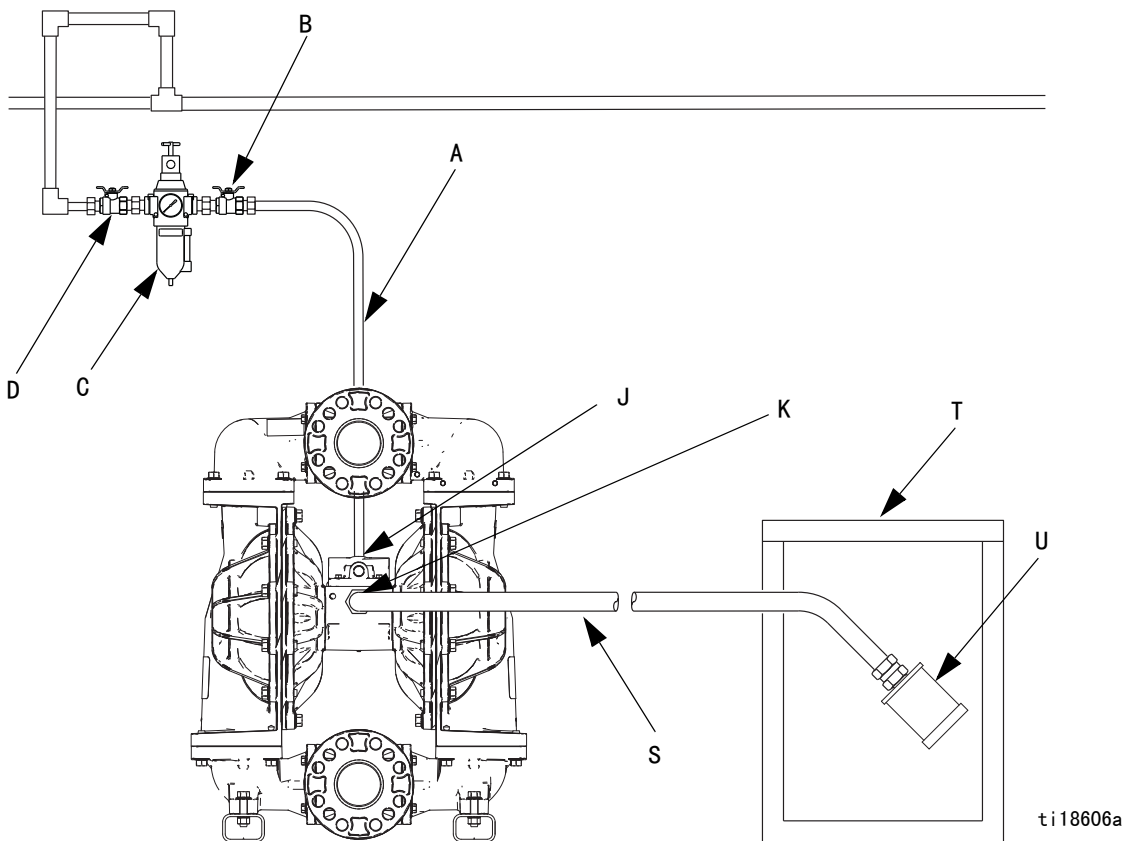
3. 将另一个主空气阀 (D) 安装在所有气路附件的上游，清洗和维修时起到隔离作用。

4. 空气管路过滤器 (C) 清除掉压缩供气中的有害垃圾和湿气。
5. 在这些附件与 3/4 标准管螺纹 (内螺纹) 泵空气入口之间安装一个接地的柔性空气软管 (A)。

## 排气通风

					
<p>在泵送易燃或有害流体时，必须将废气排放到安全区域，远离人群、动物、食品加工区及所有火源。遵循所有适用的规范。</p>					

<b>注意</b>
<p>排气接口为 1 标准管螺纹。不要限制排气接口。过度限制排气会导致泵运行不稳定，隔膜寿命较短。</p>



**说明：**

- |  |  |
|--|--|
| <p>A 空气供应管<br/>B 放气型主空气阀 (泵安装所需)<br/>C 空气过滤器 / 调节器组件<br/>D 主空气阀 (用于附件)</p> | <p>J 空气入口接口 (不可见)<br/>K 空气出口接口<br/>S 接地排气软管<br/>T 远程排气容器<br/>U 消声器</p> |
|--|--|

**图 4. 排出废气**

# 操作

## 泄压步骤



看见此符号时，请执行泄压步骤。



手动泄压前，设备一直保持加压状态。为防止加压流体（如流体溅泼到眼睛中或皮肤上）带来的重伤，在停止泵吸时和清洗、检查或维修设备前，请按照泄压步骤进行操作。

1. 关闭泵的供气。
2. 如果在使用分配阀，则将其打开。
3. 打开流体泄压阀（F）以释放流体压力。准备一个接住排出物的容器。

## 首次使用前冲洗泵

已在水中测试过泵。如果水会对将要泵送的流体造成污染，则应使用兼容溶剂彻底冲洗泵。见**冲洗和储存**（第 13 页）。

## 起调和调整泵

1. 应确保泵正确接地。请参见**系统的接地**（第 9 页）。
2. 检查接头是否拧紧。在阳螺纹上涂抹兼容螺纹密封液。牢固地拧紧流体入口和出口接头。
3. 将吸料管（如果使用）放入待泵送的流体中。

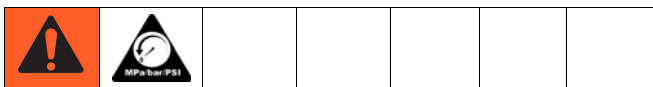
**注：**如果泵的入口流体压力大于出口工作压力的 25%，则球止回阀不会快速关闭，导致泵工作效率不高。

**注意**

过高的入口流体压力将缩短隔膜的使用寿命。

4. 将流体软管端头放入适合的容器内。
  5. 关闭流体泄压阀（F）。
  6. 回调空气调节器旋钮（C）并打开所有放气型主空气阀（B、D）。
  7. 如果流体软管装有一个分配装置，则将其打开。
  8. 用空气调节器缓慢地增加空气压力，直到泵开始旋转。使泵慢速旋转，直到将所有的空气排出管路和泵填满料为止。
- 注：**使用尽可能低的空气压力来填料，刚好够运转泵即可。如果泵未按预期填料，请将空气压力**调低**。
9. 如果要冲洗，则将泵旋转足够长的时间以彻底清洗泵和软管。
  10. 关闭放气型主空气阀（B）。

## 关闭泵



在结束工作、检查、调节、清洗或修理系统时，按照**泄压步骤**（第 12 页）进行操作。

# 维护

## 维护计划

根据泵的修理记录确定预防性维护计划。定期维护对于预防因隔膜故障所引起的飞溅或泄漏事故尤显重要。

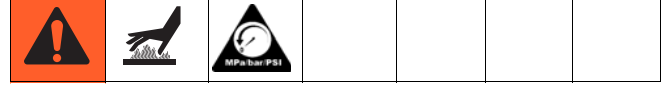
## 润滑

在制造厂已对泵润滑过。密封件设计为在其寿命期内不需要再次润滑。在正常作业条件下，不需要添加管路润滑物。

## 紧固螺纹连接

每次使用前，应检查所有软管是否磨损或损坏并根据需要进行更换。检查所有螺纹连接是否紧密、无泄漏。检查装配螺栓。检查紧固件。根据需要再次拧紧。虽然泵的使用各不相同，但通用指南是每两个月应再次拧紧紧固件。见**拧紧说明**（第 14 页）。

## 冲洗和储存



- 应在设备内的流体干固之前、在一天的工作结束时，在存放设备以及在修理设备之前，对设备进行冲洗。
- 尽可能用最低的压力冲洗。检查连接器是否泄漏，如有必要将其拧紧。
- 用与所分配的流体及设备的沾湿部件相适应的流体进行冲洗。
- 在存放设备之前应冲洗泵并释放压力。

### 注意

应经常冲洗泵以防止所泵送的流体在泵内干固或凝结而损坏泵。使用适当的溶剂。

## 扭紧说明

见图 5，了解流体盖和空气阀紧固件。见图 6，了解歧管紧固件。

**注：**聚丙烯泵上的流体盖和歧管紧固件螺纹上有螺纹锁固胶片。如果此胶片已过分磨损，则在操作时紧固件可能松动。用新螺丝更换或在螺纹上涂上中等强度（蓝色）的 Loctite 或类似胶水。

如果流体盖或歧管紧固件已松动，请务必按照以下步骤扭紧来改进密封效果。

**注：**始终完全拧紧流体盖，然后将歧管件拧在一起，再将组装歧管拧到流体盖上。

先将所有的流体盖螺丝拧紧几圈。再将每个螺丝拧紧至接触到盖为止。然后以十字形模式用指定扭力旋转每个螺丝 1/2 圈或以下。对其他歧管重复进行。

### 流体盖紧固件：

聚丙烯和不锈钢：40-45 英尺磅（ 54-61 牛·米 ）  
铝质：55-60 英尺磅（ 75-81 牛·米 ）

### 歧管紧固件：

聚丙烯：40-45 英尺磅（ 54-61 牛·米 ）  
铝质：

参考号 1-8：11-21 英尺磅（ 15-28 牛·米 ）

参考号 9-16：55-60 英尺磅（ 75-81 牛·米 ）

### 不锈钢：

参考号 1-4：110-120 英寸磅（ 12-13 牛·米 ）

参考号 5-12：40-45 英尺磅（ 54-61 牛·米 ）

以十字形模式用指定扭力将空气阀紧固件重新拧紧。

### 空气阀紧固件

塑料中心部分：45-55 英寸磅（ 5-6.2 牛·米 ）

铝质中心部分：75-85 英寸磅  
（ 8.5-9.6 牛·米 ）

检查与拧紧将歧管底座固定到安装支架的螺母或螺栓 (X)。

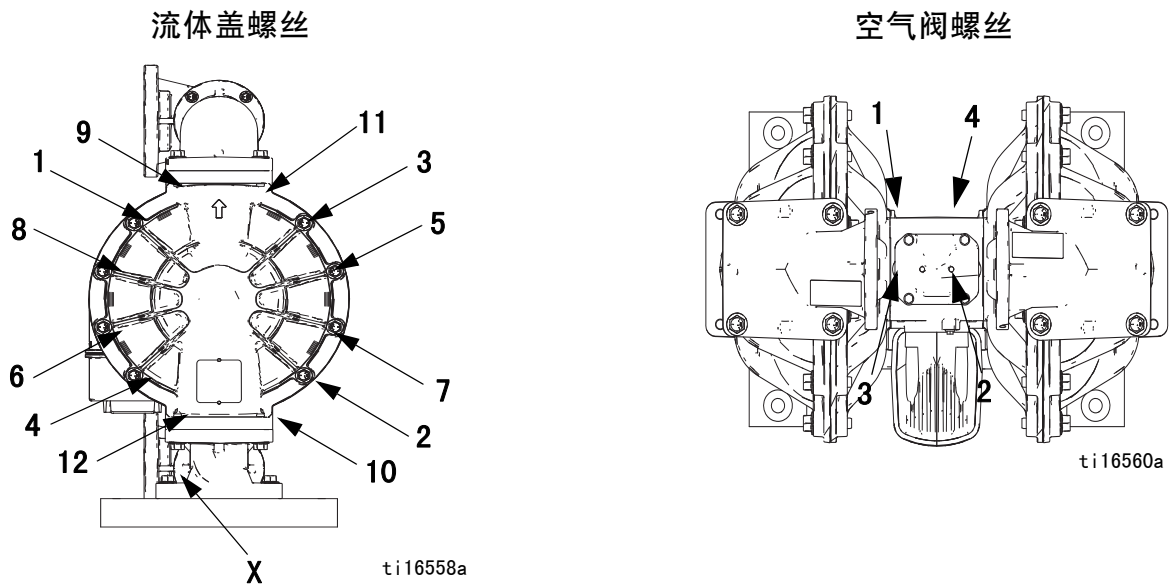


图 5. 扭紧说明、流体盖和空气阀紧固件（所示为所有铝质型号）



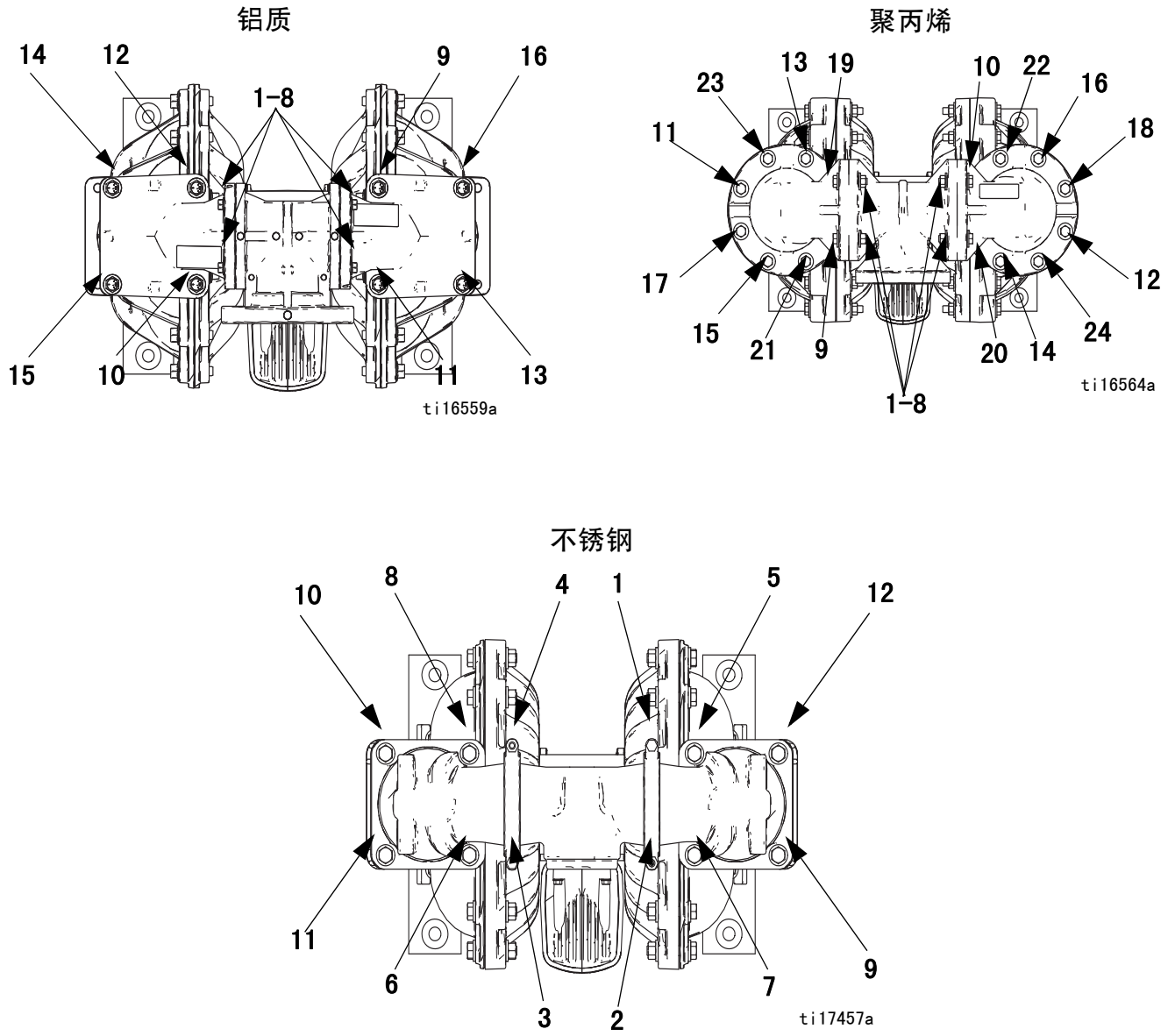
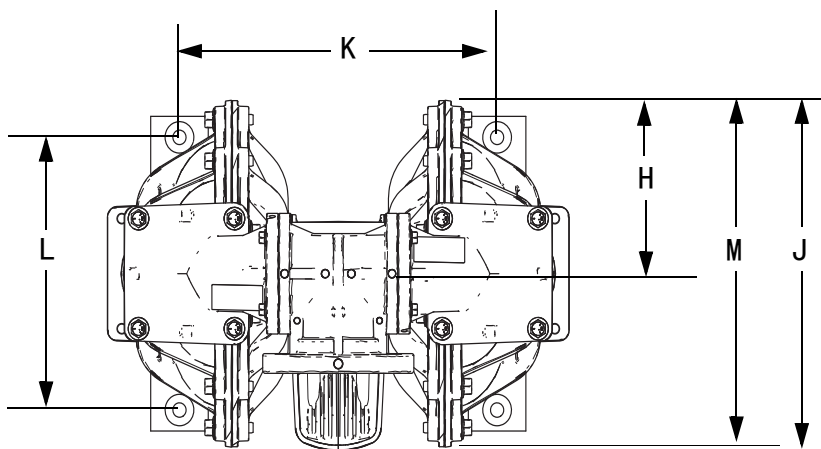
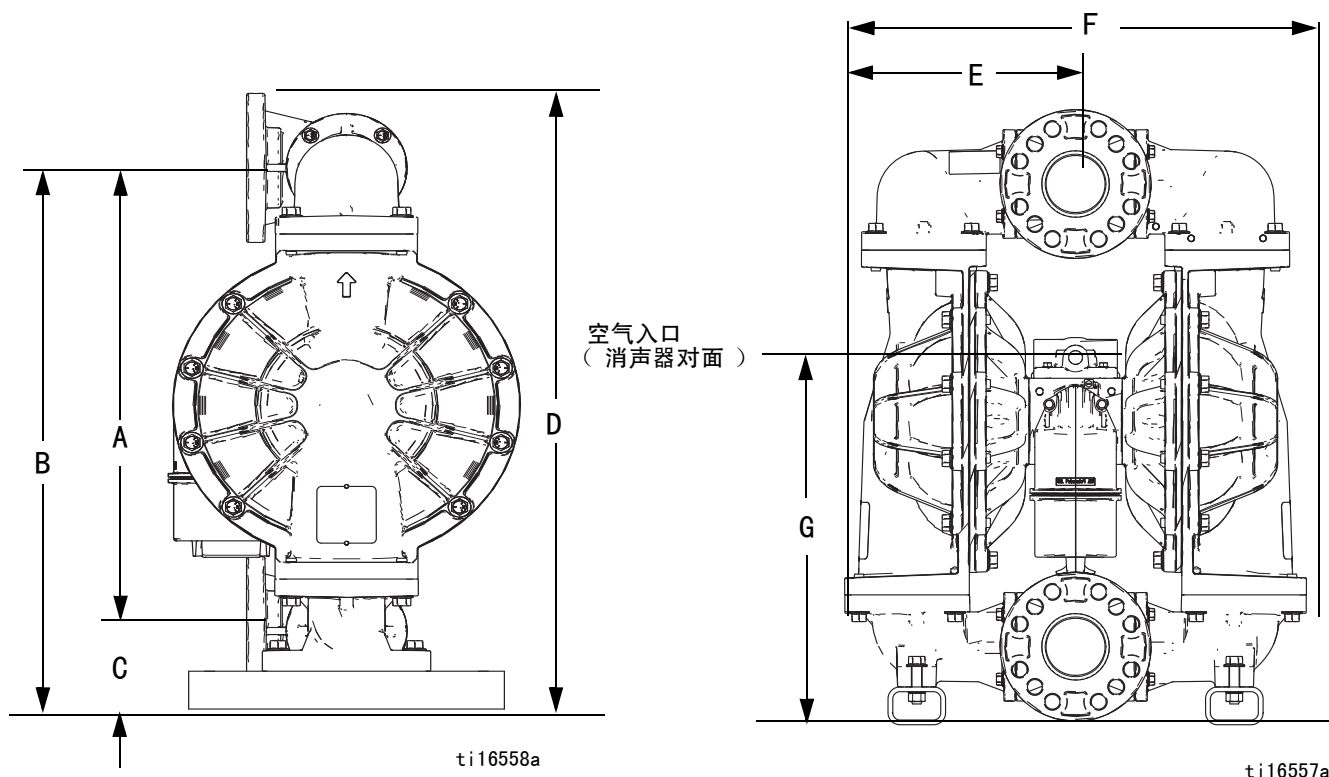


图 6. 扭紧说明 - 歧管紧固件

# 铝泵尺寸

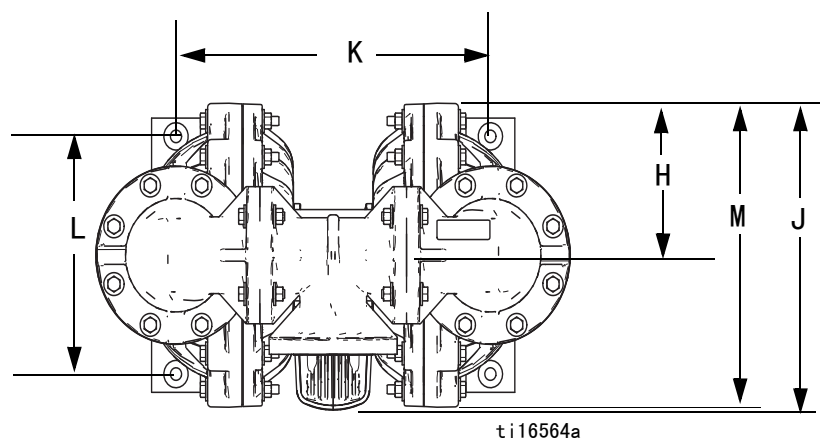
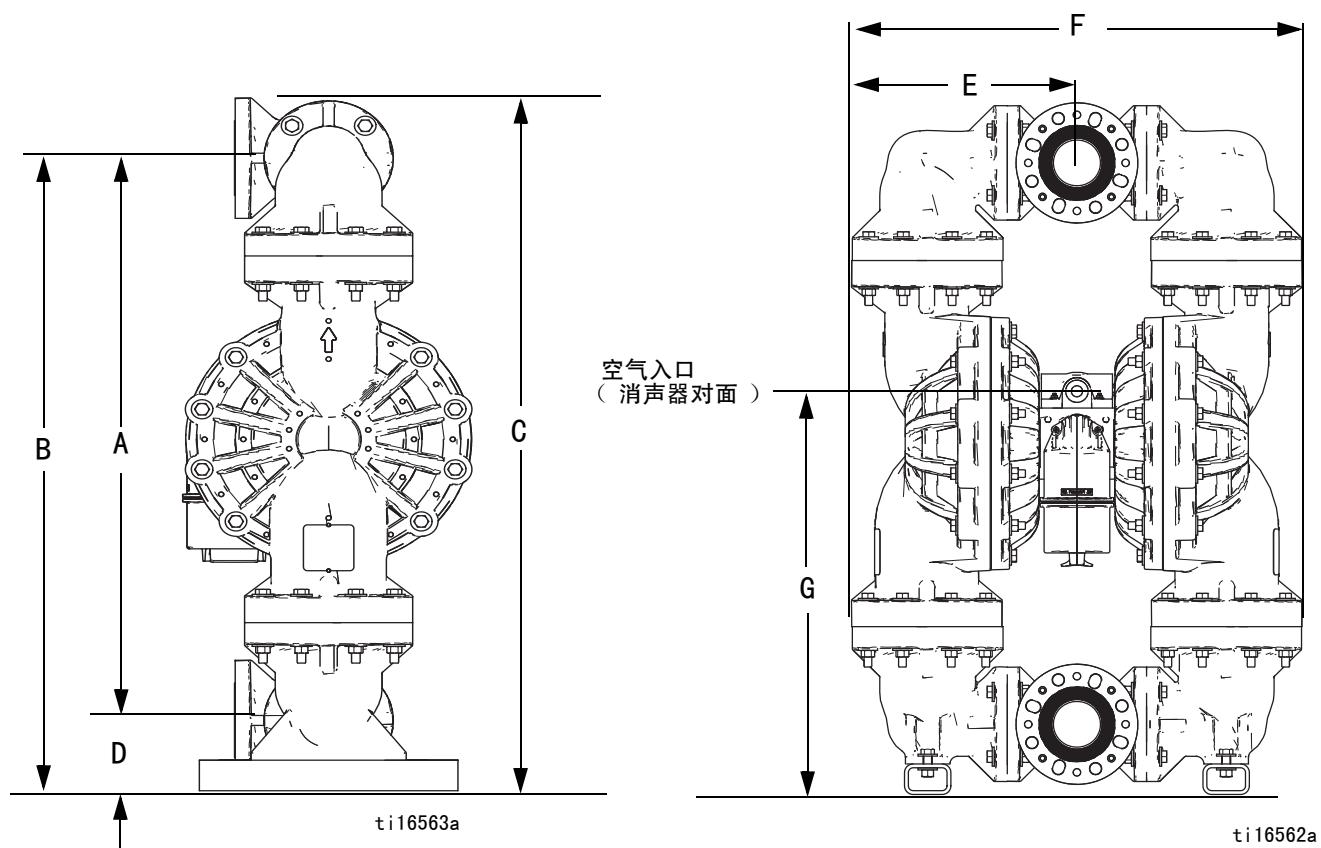


A	24.50 英寸 ( 62.2 厘米 )
B	28.63 英寸 ( 72.7 厘米 )
C	4.13 英寸 ( 10.5 厘米 )
D	32.56 英寸 ( 82.7 厘米 )
E	12.04 英寸 ( 30.6 厘米 )
F	24.08 英寸 ( 61.2 厘米 )

G	19.70 英寸 ( 50.0 厘米 )
H	8.25 英寸 ( 21.0 厘米 )
J	16.91 英寸 ( 42.9 厘米 )
K	16.56 英寸 ( 42.1 厘米 )
L	13.00 英寸 ( 33.0 厘米 )
M	16.5 英寸 ( 41.9 厘米 )



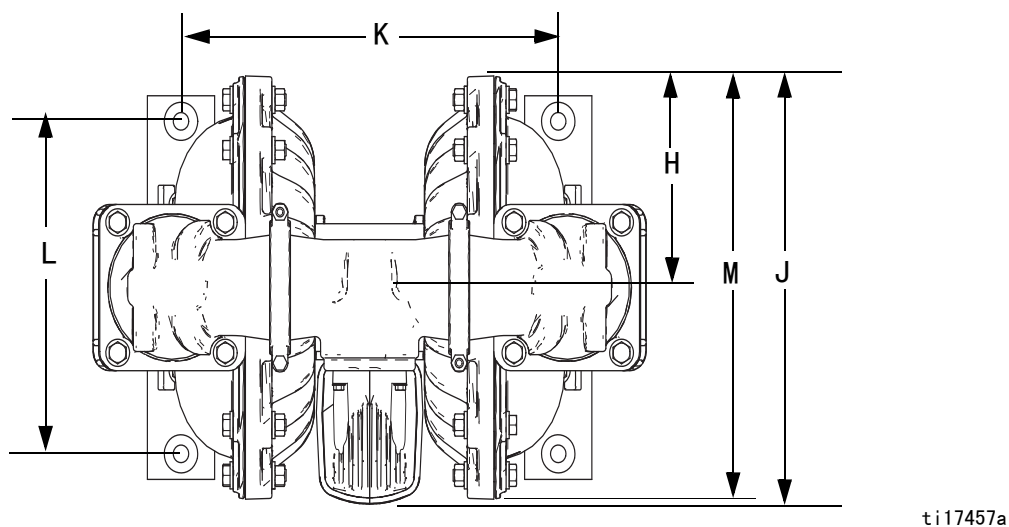
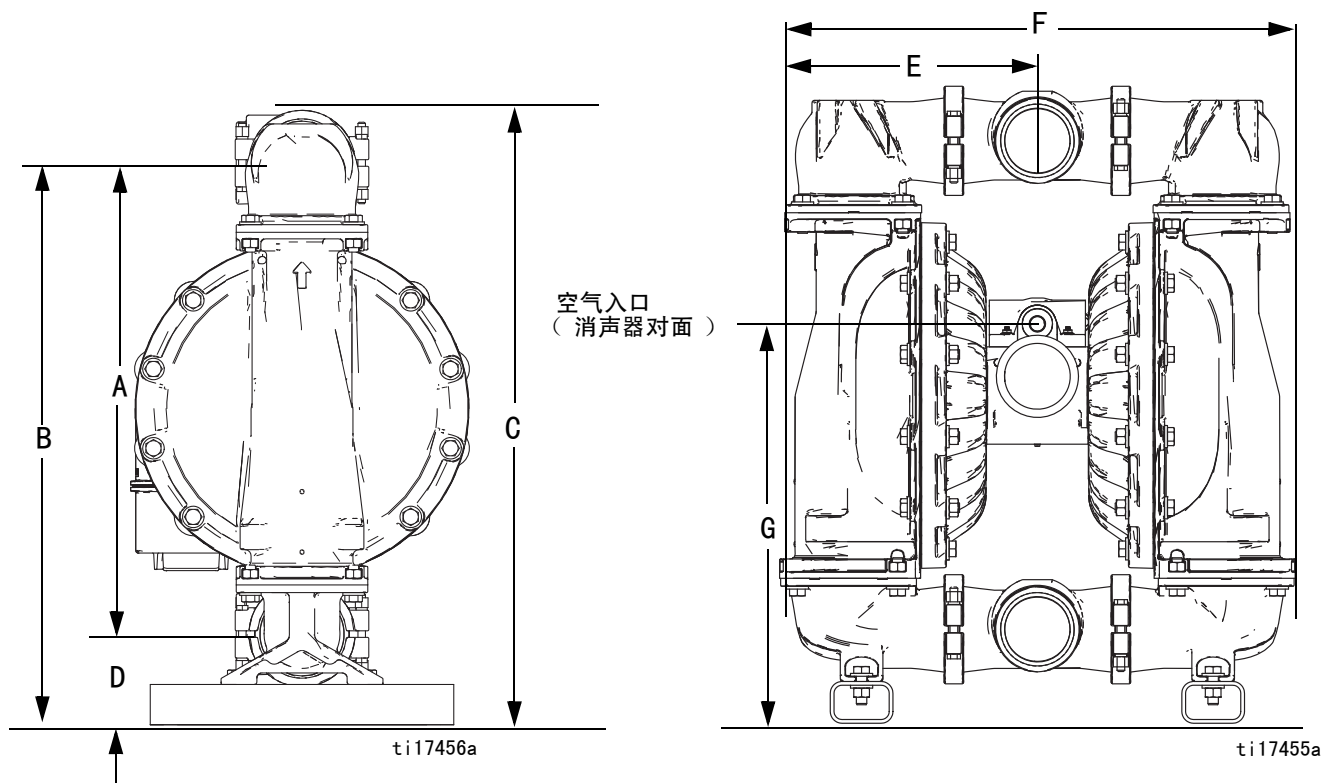
## 聚丙烯泵尺寸



A	36.80 英寸 ( 93.5 厘米 )
B	41.40 英寸 ( 105.2 厘米 )
C	45.34 英寸 ( 115.2 厘米 )
D	4.60 英寸 ( 11.7 厘米 )
E	14.56 英寸 ( 37.0 厘米 )
F	29.12 英寸 ( 74.0 厘米 )

G	26.69 英寸 ( 67.8 厘米 )
H	8.30 英寸 ( 21.1 厘米 )
J	16.96 英寸 ( 43.1 厘米 )
K	19.31 英寸 ( 49.0 厘米 )
L	13.00 英寸 ( 33.0 厘米 )
M	16.58 英寸 ( 42.1 厘米 )

# 不锈钢泵尺寸

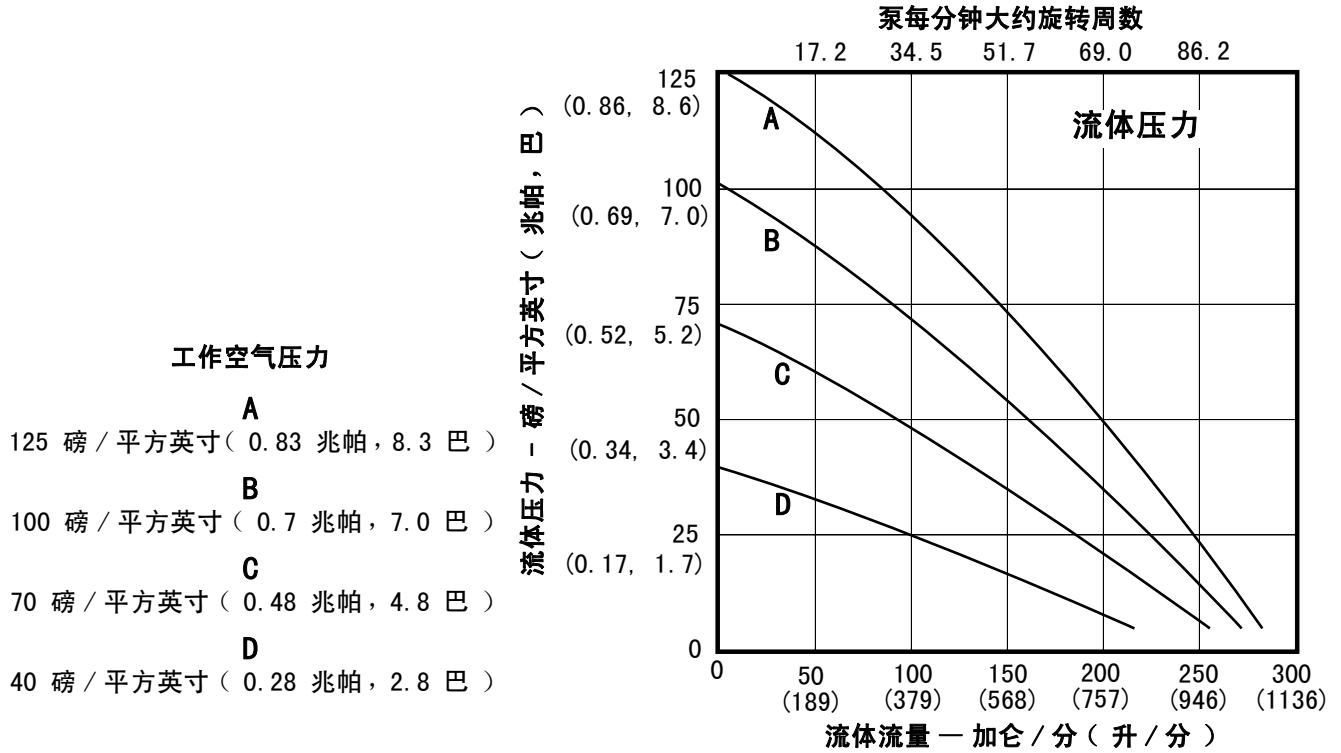


A	23.38 英寸 ( 59.4 厘米 )
B	27.88 英寸 ( 70.8 厘米 )
C	30.5 英寸 ( 77.5 厘米 )
D	4.5 英寸 ( 11.4 厘米 )

G	19.38 英寸 ( 49.2 厘米 )
H	8.25 英寸 ( 21.0 厘米 )
J	16.91 英寸 ( 42.9 厘米 )
K	16.83 英寸 ( 42.7 厘米 )
L	13.0 英寸 ( 33.0 厘米 )
M	16.5 英寸 ( 41.9 厘米 )

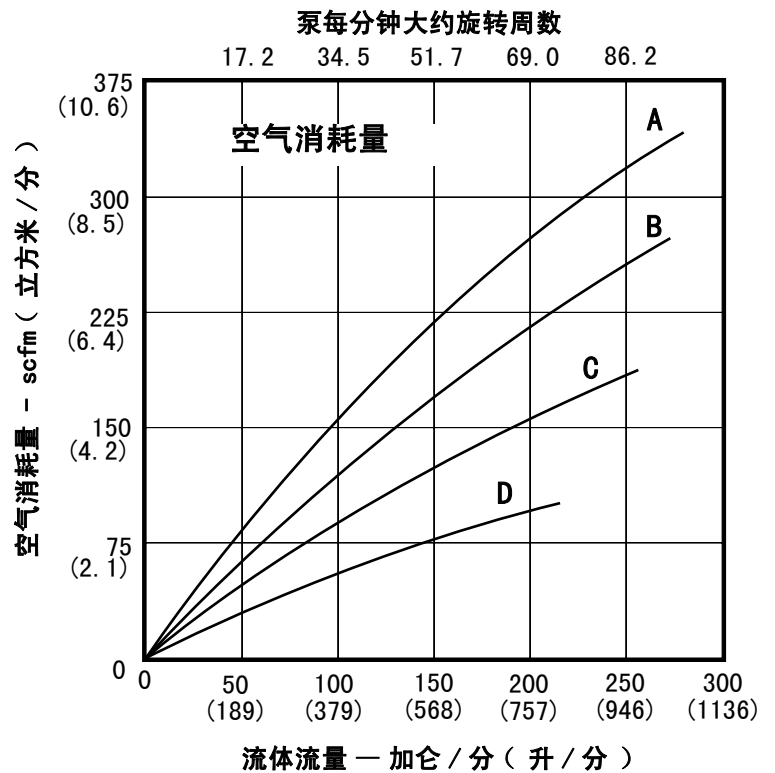
# 性能表

试验条件：将泵入口浸没在水中测试



## 怎样看图表

1. 沿着表的底部找到流体流速。
2. 沿垂直线向上至与所选工作气压曲线的交叉处。
3. 按照水平线向左读取  
**流体出口压力**  
( 上图 ) 或  
**空气消耗量**  
( 下图 )。



# 技术数据

Husky 3300		
	美制	公制
<b>最大流体工作压力</b>		
铝质或配有 铝质中心部分的不锈钢	125 磅 / 平方英寸	0.86 兆帕, 8.6 巴
聚丙烯或配有 聚丙烯中心部分的不锈钢	100 磅 / 平方英寸	0.7 兆帕, 7 巴
<b>空气压力工作范围 **</b>		
铝质或配有 铝质中心部分的不锈钢	20-125 磅 / 平方英寸	0.14-0.86 兆帕, 1.4-8.6 巴
聚丙烯或配有 聚丙烯中心部分的不锈钢	20-100 磅 / 平方英寸	0.14-0.7 兆帕, 1.4-7 巴
<b>空气消耗量</b>		
所有泵	在 70 磅 / 平方英寸为 90 scfm, 100 加仑 / 分	在 4.8 巴时为 2.5 立方米 / 分, 379 升 / 分
<b>最大耗气量 *</b>		
铝质或配有 铝质中心部分的不锈钢	335 scfm	9.5 立方米 / 分
聚丙烯或配有 聚丙烯中心部分的不锈钢	275 scfm	7.8 立方米 / 分
<b>最大自由输送量 *</b>		
标准隔膜	在 125 磅 / 平方英寸时为 300 加仑 / 分	在 8.6 巴时为 1135 升 / 分
标准隔膜	在 100 磅 / 平方英寸时为 280 加仑 / 分	在 7 巴时为 1059 升 / 分
超模压隔膜	在 125 磅 / 平方英寸时为 270 加仑 / 分	在 8.6 巴时为 1022 升 / 分
超模压隔膜	在 100 磅 / 平方英寸时为 260 加仑 / 分	在 7 巴时为 984 升 / 分
<b>最大泵速 *</b>		
标准隔膜	在 125 磅 / 平方英寸时为 103 周 / 分	在 8.6 巴时为 103 周 / 分
标准隔膜	在 100 磅 / 平方英寸时为 97 周 / 分	在 7 巴时为 97 周 / 分
超模压隔膜	在 125 磅 / 平方英寸时为 135 周 / 分	在 8.6 巴时为 135 周 / 分
超模压隔膜	在 100 磅 / 平方英寸时为 130 周 / 分	在 7 巴时为 130 周 / 分
<b>最大抽吸高度 ( 根据球 / 球座的型号、磨损程度、操作速度、材料性质和其他变量有较大的不同 ) *</b>		
干	16 英尺	4.9 米
湿	31 英尺	9.4 米
建议的持续使用循环速率	35-50 周 / 分	
建议的循环系统循环速率	20 周 / 分	
可泵送最大固体尺寸	1/2 英寸	13 毫米
<b>每个循环的流量 **</b>		
标准隔膜	2.9 加仑	11.0 升
超模压隔膜	2.0 加仑	7.6 升
<b>环境温度</b>		
操作和存放的最低环境气温。注释: 处在极低温度 环境中可能会导致塑料零部件损坏。	32° F	0° C

Husky 3300		
	美制	公制
<b>噪音 ( 分贝 )***</b>		
噪音功率	在 50 磅 / 平方英寸和 50 周 / 分时为 92, 在 120 磅 / 平方英寸和全流量时为 99	在 3.4 巴和 50 周 / 分时为 92 在 8.3 巴和全流量时为 99
噪音压力	在 50 磅 / 平方英寸和 50 周 / 分时为 86 在 120 磅 / 平方英寸和全流量时为 93	在 3.4 巴和 50 周 / 分时为 86 在 8.3 巴和全流量时为 93
<b>入口 / 出口尺寸</b>		
流体入口 - 聚丙烯	3 英寸 ANSI/DIN 法兰	
流体入口 - 铝质	3 英寸 -8 标准管螺纹或 3 英寸 -11 英制锥螺纹, 配有 3 英寸 ANSI/DIN 法兰	
流体入口 - 不锈钢	3 英寸 -8 标准管螺纹或 3 英寸 -11 英制锥螺纹	
空气入口 - 所有泵	3/4 英寸标准管螺纹 ( 内螺纹 )	
<b>沾湿部件</b>		
所有泵	基座、球和隔膜选择的所选材料加上泵的结构材料 - 铝、聚丙烯或不锈钢。铝泵也含有涂碳钢。	
<b>外部非沾湿部件</b>		
聚丙烯	不锈钢、聚丙烯	
铝质	铝质、涂碳钢	
不锈钢	不锈钢、聚丙烯或铝质 ( 用于中心部分 )	
<b>重量</b>		
聚丙烯	200 磅	91 千克
铝质	150 磅	68 千克
不锈钢	255 磅	116 千克
<b>注</b>		
* 室温下将水作为介质时的最大值。水位高出泵入口约 3 英尺。		
** 每转的启动压力和排量可能因吸引条件、排气压头、空气压力和流体类型而不同。		
*** 按照 ISO-9614-2 测得噪音功率。离设备 3.28 英尺 ( 1 米 ) 处测得噪音压力。		
Santoprene® 是 Monsanto Co. 的注册商标。		
Loctite® 是 Loctite 公司的注册商标。		

## 流体温度范围

**注意**

温度限值仅基于机械应力。某些化学品会进一步限制流体的温度范围。应始终处于要求最严格的沾湿组件的温度范围之内。操作时流体温度过高于或过低于泵组件温度限值将损坏设备。

隔膜 / 球阀 / 阀座材料	流体温度范围			
	铝泵		聚丙烯泵	
乙缩醛	10° 至 180° F	-12° 至 82° C	32° 至 150° F	0° 至 66° C
丁腈橡胶	10° 至 180° F	-12° 至 82° C	32° 至 150° F	0° 至 66° C
FKM 氟橡胶 *	-40° 至 275° F	-40° 至 135° C	32° 至 150° F	0° 至 66° C
Geolast®	-40° 至 150° F	-40° 至 66° C	32° 至 150° F	0° 至 66° C
氯丁橡胶超模压隔膜或氯丁橡胶止回球	0° 至 180° F	-18° 至 82° C	32° 至 150° F	0° 至 66° C
聚丙烯	32° 至 150° F	0° 至 66° C	32° 至 150° F	0° 至 66° C
超模压聚四氟乙烯隔膜	40° 至 180° F	4° 至 82° C	40° 至 150° F	4° 至 66° C
聚四氟乙烯止回球	40° 至 220° F	4° 至 104° C	40° 至 150° F	4° 至 66° C
热塑橡胶® 或两件式聚四氟乙烯 / 热塑橡胶隔膜	-40° 至 180° F	-40° 至 82° C	32° 至 150° F	0° 至 66° C
TPE	-20° 至 150° F	-29° 至 66° C	32° 至 150° F	0° 至 66° C

\* 所列最大温度是以 ATEX 的 T4 温度分类标准为基础。如果您正在非爆炸性环境中进行操作，铝泵中的最大 FKM 氟橡胶流体温度是 320° F (160° C)。



# Graco Standard Husky Pump Warranty

Graco warrants all equipment referenced in this document which is manufactured by Graco and bearing its name to be free from defects in material and workmanship on the date of sale to the original purchaser for use. With the exception of any special, extended, or limited warranty published by Graco, Graco will, for a period of five years from the date of sale, repair or replace any part of the equipment determined by Graco to be defective. This warranty applies only when the equipment is installed, operated and maintained in accordance with Graco's written recommendations.

This warranty does not cover, and Graco shall not be liable for general wear and tear, or any malfunction, damage or wear caused by faulty installation, misapplication, abrasion, corrosion, inadequate or improper maintenance, negligence, accident, tampering, or substitution of non-Graco component parts. Nor shall Graco be liable for malfunction, damage or wear caused by the incompatibility of Graco equipment with structures, accessories, equipment or materials not supplied by Graco, or the improper design, manufacture, installation, operation or maintenance of structures, accessories, equipment or materials not supplied by Graco.

This warranty is conditioned upon the prepaid return of the equipment claimed to be defective to an authorized Graco distributor for verification of the claimed defect. If the claimed defect is verified, Graco will repair or replace free of charge any defective parts. The equipment will be returned to the original purchaser transportation prepaid. If inspection of the equipment does not disclose any defect in material or workmanship, repairs will be made at a reasonable charge, which charges may include the costs of parts, labor, and transportation.

**THIS WARRANTY IS EXCLUSIVE, AND IS IN LIEU OF ANY OTHER WARRANTIES, EXPRESS OR IMPLIED, INCLUDING BUT NOT LIMITED TO WARRANTY OF MERCHANTABILITY OR WARRANTY OF FITNESS FOR A PARTICULAR PURPOSE.**

Graco's sole obligation and buyer's sole remedy for any breach of warranty shall be as set forth above. The buyer agrees that no other remedy (including, but not limited to, incidental or consequential damages for lost profits, lost sales, injury to person or property, or any other incidental or consequential loss) shall be available. Any action for breach of warranty must be brought within six (6) years of the date of sale.

**GRACO MAKES NO WARRANTY, AND DISCLAIMS ALL IMPLIED WARRANTIES OF MERCHANTABILITY AND FITNESS FOR A PARTICULAR PURPOSE, IN CONNECTION WITH ACCESSORIES, EQUIPMENT, MATERIALS OR COMPONENTS SOLD BUT NOT MANUFACTURED BY GRACO.** These items sold, but not manufactured by Graco (such as electric motors, switches, hose, etc.), are subject to the warranty, if any, of their manufacturer. Graco will provide purchaser with reasonable assistance in making any claim for breach of these warranties.

In no event will Graco be liable for indirect, incidental, special or consequential damages resulting from Graco supplying equipment hereunder, or the furnishing, performance, or use of any products or other goods sold hereto, whether due to a breach of contract, breach of warranty, the negligence of Graco, or otherwise.

## Graco Information

For the latest information about Graco products, visit [www.graco.com](http://www.graco.com).

**TO PLACE AN ORDER**, contact your Graco distributor or call to identify the nearest distributor.

**Phone:** 612-623-6921 or **Toll Free:** 1-800-328-0211 **Fax:** 612-378-3505

*All written and visual data contained in this document reflects the latest product information available at the time of publication. Graco reserves the right to make changes at any time without notice.*

*For patent information, see [www.graco.com/patents](http://www.graco.com/patents).*

技术手册原文翻译。 This manual contains Chinese. MM 3A0410

**Graco Headquarters:** Minneapolis

**International Offices:** Belgium, China, Japan, Korea

**GRACO INC. AND SUBSIDIARIES • P. O. BOX 1441 • MINNEAPOLIS MN 55440-1441 • USA**

**Copyright 2012, Graco Inc. All Graco manufacturing locations are registered to ISO 9001.**

[www.graco.com](http://www.graco.com)

Rev. G - 2016 年 9 月