

Husky[®] 1050 气动膜隔泵

3A0549V
ZH

配有模块化空气阀的 1 英寸泵，适用于流体输送应用。
仅适合专业用途。

有关型号资料和核准情况请参见第 4 页。

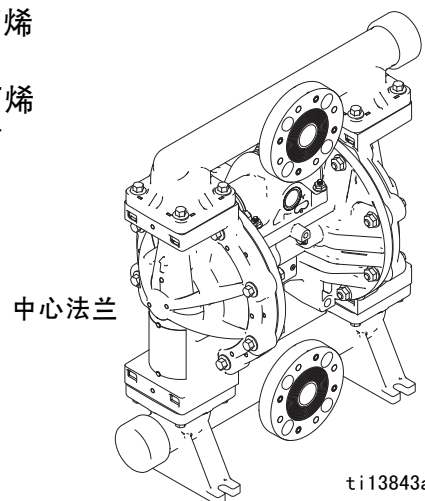
125 磅 / 平方英寸 (0.86 兆帕, 8.6 巴) 最大流体工作压力
125 磅 / 平方英寸 (0.86 兆帕, 8.6 巴) 最大空气入口压力



重要安全指南

请阅读本手册的所有警告及说明。
妥善保存这些说明。

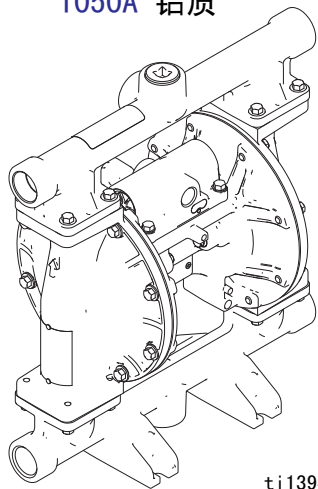
- 1050P 聚丙烯
- 1050C 导电聚丙烯
- 1050F PVDF



中心法兰

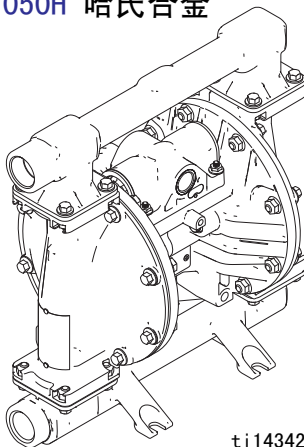
ti13843a

1050A 铝质

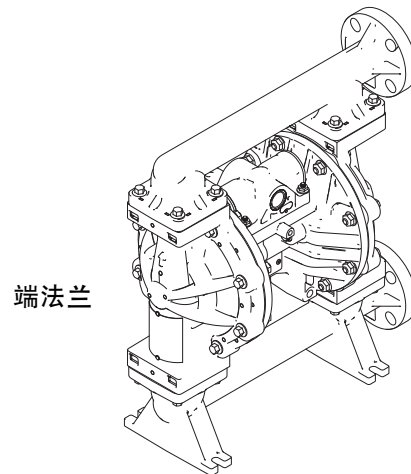


ti13946a

1050S 不锈钢
1050H 哈氏合金



ti14342a



端法兰

ti13844a



目录

相关手册	2	操作	16
查找离您最近的经销商	3	泄压流程	16
指定新泵的配置	3	首次使用泵之前要对其进行冲洗	16
订购更换部件	3	设置前拧紧紧固件	16
经销商注释	3	启动和调节泵	16
配置编号表格	4	DataTrak 操作	17
ATEX 证书	5	关闭泵	17
警告	5	维护	17
安装	7	维护计划	17
设置前拧紧紧固件	7	润滑	17
减少气蚀秘诀	8	拧紧螺纹连接处	17
安装	9	冲洗和存放	17
接地	9	扭矩说明	18
空气管路	10	尺寸和安装	19
舌簧开关	10	铝质 (1050A)	19
排气通风	11	聚丙烯 (1050P)、导电聚丙烯 (1050C) 和 PVDF (1050F)	20
流体供应管路	12	哈氏合金 (1050H) 和不锈钢 (1050S)	21
流体出口管路	12	性能表	23
流体入口和出口接口	14	技术数据	24
流体泄压阀	15		

相关手册

手册	描述
313435	Husky 1050 气动隔膜泵, 修理 / 零部件
313597	Husky 1050A UL 认证的隔膜泵, 操作
313598	Husky 1050A CSA 认证的隔膜泵, 操作
313840	DataTrak, 零部件说明书
406824	脉冲计数配件包, 说明书

查找离您最近的经销商

1. 请访问 www.graco.com.
2. 单击“购买地点”并使用“经销商定位器”。

指定新泵的配置

请与经销商取得联系。

或

1. 使用网页 wwwd.graco.com/training/husky/index.html 上的在线 Husky 选择器工具 (Online Husky Selector Tool)。
2. 如果链接不可用，您可以访问工艺设备 (Process Equipment) 这一页找到选择器工具，地址：www.graco.com。

订购更换部件

请与经销商取得联系。

经销商注释

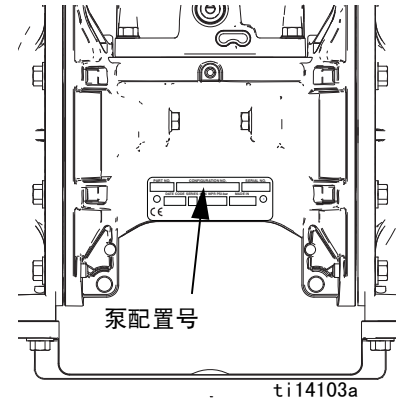
1. 要找到新泵或套件的部件号，请使用“在线 Husky 选择器工具”。
2. 要查找更换部件的部件号：
 - a. 请使用泵身铭牌上的配置编号。如果您只找到了 6 位 Graco 部件号，则可使用选择器工具查找相应的配置编号。
 - b. 使用下一页的配置编号表格，了解每位数字表示的部件。
 - c. 使用修理 / 零配件手册：参考主要部件说明和部件 / 套件快速参考。根据需要遵照这两页的页面参考，了解详细的订购信息。
3. 请致电 Graco 客户服务进行订购。

配置编号表格

检查铭牌 (ID)，查看泵的配置编号。使用下表定义泵组件。

示例配置编号：1050A-PA01AA1SSBNBNPT

1050	A	P	A01A	A1	SS	BN	BN	PT
泵尺寸	接液部分材料	传动装置标识符	中心部分和空气阀	流体盖和歧管	阀座	阀球	隔膜	歧管 O 形圈



泵尺寸	接液部分材料		传动装置标识符	中心部分和空气阀材料		空气阀 / 监视	流体盖和歧管			
1050	A★	铝质	P 气动	铝质	A01A	标准	A1	铝质，标准接口，英制		
1050	C★	导电聚丙烯			A01B	脉冲计数 ✖	A2	铝质，标准接口，公制		
1050	F	PVDF			A01C	DataTrak ✖	C1	导电聚丙烯，中心法兰		
1050	H‡	哈氏合金			A01D	远程	C2	导电聚丙烯，端法兰		
1050	P	聚丙烯			A01E	可选 FKM 密封件				
1050	S‡	不锈钢			导电聚丙烯	C01A	标准	F1	PVDF，中心法兰	
						C01B	脉冲计数 ✖	F2	PVDF，端法兰	
						C01C	DataTrak ✖	H1	哈氏合金，标准接口，英制	
						C01D	远程	H2	哈氏合金，标准接口，公制	
					聚丙烯	P01A	标准	P1	聚丙烯，中间法兰	
						P01B	脉冲计数 ✖	P2	聚丙烯，端法兰	
						P01C	DataTrak ✖	S1	不锈钢，标准接口，英制	
			P01D	远程		S2	不锈钢，标准接口，公制			
★、‡或 ✖：请参见 ATEX 证书（第 5 页）。								S5-1	不锈钢、中心法兰、水平出口端口	
								S5-2	不锈钢、中心法兰、垂直出口端口	


止回阀座		止回阀球		隔膜		歧管 O 形圈	
AC	缩醛	AC	缩醛	BN	丁腈橡胶	—	配有丁腈橡胶、FKM 氟橡胶或 TPE 阀座的型号不使用 O 形圈。
铝	铝质	BN	丁腈橡胶	CO	超模压氯丁橡胶	PT	PTFE
BN	丁腈橡胶	CR	氯丁标准	FK	FKM 氟橡胶		
FK	FKM 氟橡胶	CW	权重氯丁	GE	Geolast		
GE	Geolast®	FK	FKM 氟橡胶	PO	二次成型 PTFE/EPDM		
PP	聚丙烯	GE	Geolast	PT	PTFE/EPDM 两件式		
PV	PVDF	PT	PTFE	SP	热塑橡胶		
SP	热塑橡胶®	SP	热塑橡胶	TP	TPE		
SS	316 不锈钢	SS	316 不锈钢				
TP	TPE	TP	TPE				

ATEX 证书


★ 所有 1050A (铝质) 和 1050C (导电聚丙烯) 泵已经过认证:


 II 2 GD c IIC T4


‡ 有铝质或导电聚丙烯中心的 1050S (不锈钢) 和 1050H (哈氏合金) 泵已经过认证:

 II 2 GD c IIC T4

✱ DataTrak 和脉冲计数已认证:







 Intertek
9902471
I 类, 1 级,
Group D T3A

 0359

 II 1 G
Ex ia IIA T3 Ga
ITS13ATEX27862X

警告







以下为针对本设备的设置、使用、接地、维护及维修警告。惊叹号标志表示一般性警告，而各种危险标志则表示与特定的操作过程有关的危险。当这些标志出现在本手册的正文中时，请参考这些警告。在本手册的其他适当地方还会有另外的与特定产品有关的警告。

 警告	
    	<p>火灾及爆炸危险</p> <p>工作区的易燃烟气（例如溶剂和涂料烟气）可能燃烧或爆炸。防止起火和爆炸的注意事项：</p> <ul style="list-style-type: none"> • 仅在通风良好的地方使用此设备。 • 清除所有火源，如引火火焰、烟头、手提电灯及塑胶遮蔽布（可能会产生静电火花）。 • 确保工作区无碎屑，包括溶剂、碎布和汽油。 • 存在易燃烟雾时，不要插拔电源插头或开关电源或电灯。 • 将工作区内的所有设备接地。请参阅接地说明。 • 只能使用已接地的软管。 • 朝桶内扣动扳机时，要握紧喷枪靠在接地桶的边上。 • 如果出现静电火花或感到有电击，要立刻停止操作。在找出并纠正问题之前，不要使用设备。 • 工作区内要始终配备有效的灭火器。 <p>在清洗时可能在塑料零部件上产生静电，可能导致放电和点燃易燃材料和气体。防止起火和爆炸的注意事项：</p> <ul style="list-style-type: none"> • 在通风良好的地方清洗塑料零部件。 • 不要用干布清洗。 • 不得在设备工作区操作静电喷枪。



警告

	<p>安全使用的特殊条件 为避免出现危险情况而导致火灾或爆炸，设备必须符合以下条件。</p> <ul style="list-style-type: none"> • 必须用湿布（或其他清洁用具）对所有标签和标识牌进行清洗。 • 电子监控系统必须接地。请参见接地说明。
	<p>设备误用危险 误用设备会导致严重人员伤亡。</p> <ul style="list-style-type: none"> • 不要在疲劳或是受到酒精及药物影响时操作设备。 • 不得超过额定值最低的系统组件的最大工作压力或温度额定值。参阅所有设备手册中的 技术数据。 • 选用兼容设备接液零配件的液体或是溶剂。参阅所有设备手册中的 技术数据。阅读流体和溶剂生产商的警告。有关材料的完整信息，请向分销商或零售商索要材料安全数据表（MSDS）。 • 在设备通电或是带压的状况下，不得离开工作区。当设备不使用时，关闭所有设备并按照该手册中的泄压步骤操作。 • 每天检查设备。已磨损或损坏的零配件要立刻修理或更换，且只能使用生产厂家的原装替换用零配件进行修理或更换。 • 切勿对设备进行改动或修改。 • 只能将设备用于其预定的用途。如需获取有关资料，请与经销商联系。 • 让软管和电缆远离交通区域、尖锐边缘、运动部件及高温的表面。 • 切勿扭绞或过度弯曲软管或用软管拽拉设备。 • 确保儿童和动物远离工作区。 • 遵循所有适用的安全规定。
	<p>高压设备危险 从喷枪 / 分配阀、泄漏处或破裂的部件流出来的流体，会溅入眼内或皮肤上，导致严重的损伤。</p> <ul style="list-style-type: none"> • 在停止喷涂时以及在清洗、检查或维修设备之前，要按照本手册的泄压步骤进行操作。 • 在操作设备前要拧紧所有流体连接处。 • 每天检查软管、吸料管和接头。立刻更换已磨损或损坏的零配件。
	<p>热膨胀危险 在诸如软管等密闭空间内受热的流体，会因热膨胀而导致压力快速升高。过压会造成设备破裂以及严重伤害。</p> <ul style="list-style-type: none"> • 加热期间，打开阀体以释放流体膨胀。 • 根据操作条件，以固定间隔主动更换软管。

 警告	
	<p>高压铝质零配件危险 在压力设备中使用与铝不兼容的流体可导致严重的化学反应和设备破裂。不遵循本警告会导致死亡、严重受伤或财产损失。</p> <ul style="list-style-type: none"> 不得使用 1, 1, 1- 三氯乙烷、二氯甲烷、其它卤代烃溶剂或含有这些溶剂的流体。 很多其他流体可能含有与铝发生反应的物质。联系您的材料供应商以了解兼容性信息。
	<p>塑料零配件清洗剂危险 只能使用兼容的水性溶剂清洗塑料结构件或承受压力的零配件。很多溶剂对塑料零配件有损害作用并使其丧失功能，这可能导致严重受伤或财产损失。请参阅本手册和所有其他设备说明手册中的技术数据。阅读流体和溶剂生产商的警告。</p>
	<p>有毒液体或是气体危险 有毒液体或气体如果被溅射到眼睛里或是皮肤上，被吸入或是误食，均可能导致严重伤害或死亡。</p> <ul style="list-style-type: none"> 阅读 MSDS，熟悉所用流体的特殊危险性。 远离工作区进行废气排放。如果隔膜破裂，流体可能会随空气被排出。 危险性流体要存放在批准的容器内，并按照适用的指南进行处置。
	<p>烧伤危险 设备表面及加热流体的温度在工作期间会变得非常高。为避免严重烧伤：</p> <ul style="list-style-type: none"> 切勿接触高温流体或设备。
	<p>个人防护装备 在操作或维修设备时，或在进入设备的工作区时，必须穿戴适当的防护装备，以免造成严重伤害（包括眼睛损伤）、吸入有毒烟雾、烧伤以及听力损伤。此装备包括但不限于：</p> <ul style="list-style-type: none"> 流体和溶剂生产厂家所推荐的防护服及呼吸器 防护眼镜、手套和听力保护器。

安装

图 4 中所示的典型安装仅作为系统部件的选择和安装指南。若需设计一套适合您特定需求的系统，请联系 Graco 公司的经销商以寻求帮助。

设置前拧紧紧固件

在首次使用泵之前，应检查并再次拧紧所有的外部紧固件。遵循第 扭矩说明页 18。

减少气蚀秘诀

隔膜泵内气蚀是指泵送流体内气泡的形成和破裂。频繁或过度气蚀会导致严重损坏，包括点蚀以及流体腔、阀球和阀座过早磨损。这可能会导致泵的效率降低。气蚀损坏和效率降低均会导致运营成本增加。

气蚀取决于泵送流体的蒸汽压力、系统吸入压力和速度压力。变更其中任一因素即可减少气蚀。






1. 降低蒸汽压力：降低泵送流体的温度。
2. 提高吸入压力：
 - a. 降低泵相对于供应流体液位的安装高度。
 - b. 缩短抽吸管路的摩擦距离。请记住，零部件会增加抽吸管路的摩擦距离。减少零部件数量，以缩短摩擦距离。
 - c. 增大抽吸管路的内径尺寸。
 - d. 增加净正吸头 (NPSH)。请参见 性能表 (第 23 页)。
注释：确保入口流体压力高于出口工作压力的幅度不超过 25%。
3. 降低液体流速：减慢泵的循环速度。

泵送液体的粘度也非常重要，但粘度通常受控于依赖工艺而又无法变更以减少气蚀的因素。粘性液体更难泵送，且更容易产生气蚀。

Graco 建议在设计系统时将以上所有因素均考虑在内。为维持泵的效率，仅确保泵的功率足够用以达到所需流量即可。

Graco 经销商可以提供特定于场地的建议，以提高泵性能并减少运营成本。




安装

						
---	---	---	---	---	--	--

- 泵排出的气体可能含有污染物。进行远程排气。请参见排气通风（第 11 页）。
- 切勿在泵内承压时移动或抬升泵。如果跌落，则流体部分可能会破裂。在移动或吊升泵时始终按照泄压流程进行操作，该说明在第 16 页中。




- 如果是壁式安装，则需订购 Graco 配件包 24C637。
- 确保安装面能够支撑泵、软管和附件的重量以及工作期间所产生的应力。
- 对所有安装而言，应确保将泵直接固定在安装面上。
- 为便于操作和维修，务必正确安装泵，以确保空气阀、进气口、流体入口和流体出口可轻松触及。
- 可提供橡胶脚安装配件包 236452 以降低操作时的噪音和振动。

接地

						
---	---	---	--	--	--	--

设备必须接地，减少静电火花的风险。静电火花可能会引起火灾或爆炸。接地为电流提供逃逸通路。

泵：查看图 1。拧松接地螺丝 (GS)。将一条最小为 12 号的地线 (R) 的一端插入后面的接地螺丝并牢固地拧紧螺丝。不要超过 15 英寸-磅 (1.7 牛·米)。将接地线的另一端连接至真正的大地接地点。Graco 公司可提供接地导线和线夹，部件号为 238909。

						
---	--	---	--	--	--	--

聚丙烯和 PVDF：只有铝质、导电聚丙烯、哈氏合金和不锈钢泵才有接地螺丝。标准聚丙烯和 PVDF 泵不导电。切忌将非导电的聚丙烯或 PVDF 泵用于非导电易燃流体。遵守当地消防法规。当泵送导电易燃流体时，应始终按照说明将整个系统接地。

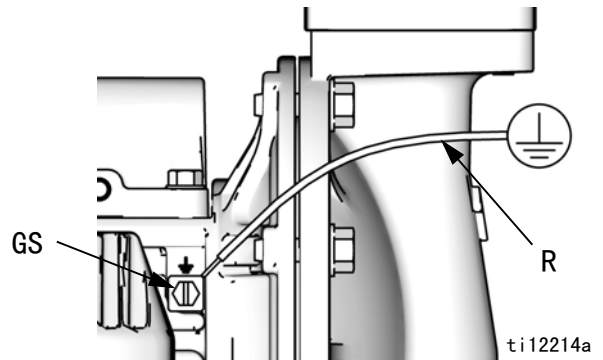


图 1. 接地螺丝和导线

空气和流体软管：为确保接地的连续性，只能使用接地软管，其组合软管长度最长为 500 英尺 (150 米)。

空气压缩机：遵照生产厂家的建议。

流体供应容器：遵守当地法规。

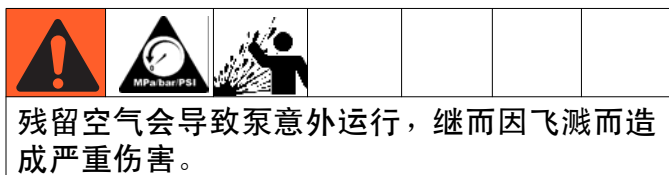
冲洗时使用的溶剂桶：遵守当地法规。仅使用放置在已接地表面上的导电金属桶。切勿将桶放在诸如纸或纸板等非导电表面上，此类表面会影响接地的连续性。

首次安装后检查系统的电气连续性，然后再制定一份定期检查连续性的计划，以确保维持正确接地。

空气管路

参见第 图 4 页 13。

1. 安装空气调节装置 (C) 和压力表以控制流体压力。流体失速压力将与空气调节器的设定值相同。
2. 将放气型主空气阀 (B) 安装在靠近泵的位置，用于释放残留空气。确保可从泵位轻松触及该阀，并使该阀位于空气调节器下游。



3. 将另一个主空气阀 (E) 安装在所有气路附件的上游，并将其用作清洗和维修隔离之用。
4. 气路过滤器 (F) 清除掉压缩空气供给中的有害垃圾和湿气。
5. 在这些附件与 1/2 标准管螺纹 (内螺纹) 泵空气入口 (D) 之间，安装一个接地的柔性空气软管 (A)。使用不小于 3/8 英寸 (10 毫米) 内径的空气软管。

安装远程先导空气管路

注意

先导供气压力不应超过主供气压力的 25-50%。如果先导供气压力太高，则泵可能漏气或在停转时排出过多的空气。

1. 将供气管路连接至泵 (A, 图 3, 第 11 页)。
2. 将 5/32 OD 管插入每个先导阀 (113) 上的一键连接接头。
3. 将管的剩余端连接至外部空气信号，例如 Graco 的 CycleFlo™ (PN 195264) 或 CycleFlo II (PN 195265) 控制器。

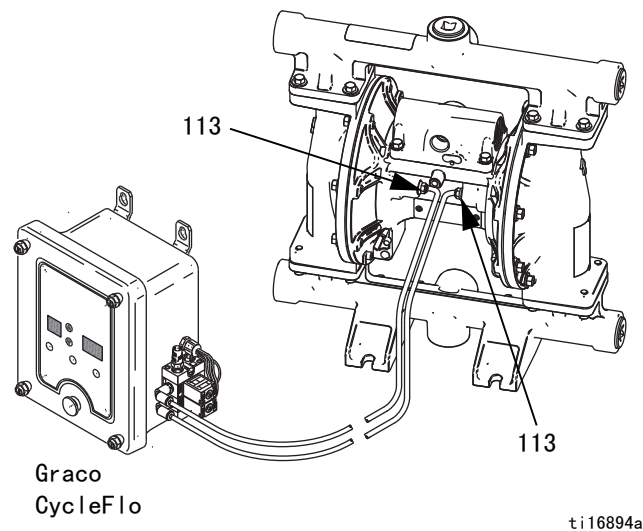


图 2. 连接远程气流控制

舌簧开关

脉冲计数型号旨在用于客户自有流体的管理或库存跟踪系统。安装一条 M12 的 5 线阴头线，以将干簧管与数据监视系统连接。参见手册 406824。

排气通风



排气接口为 3/4 标准管螺纹（内螺纹）。切勿对排气口加以限制。过分限制排气可导致泵操作不稳定。

要进行远程排气：

1. 从泵排气接口上卸下消声器（T）。

2. 安装一条接地的排气软管（U）并将消声器（T）与软管的另一头连接。排气软管最大尺寸为 3/4 英寸（19 毫米）外径。如果需要长于 15 英尺（4.57 米）的软管，请使用直径较大的管道。避免软管突然弯转或打结。
3. 将一个容器放在排气管路的末端，以便万一隔膜破裂时可接住流体。如果隔膜破裂，则待泵送的流体将会与空气一起排出。

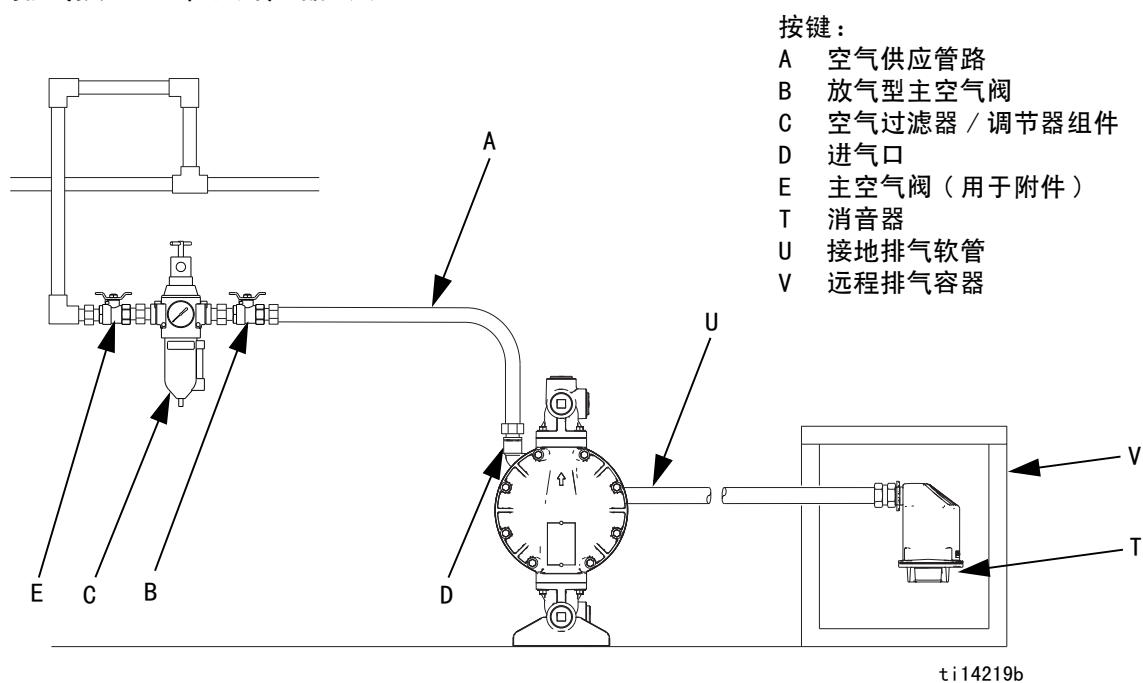


图 3. 排出废气

流体供应管路

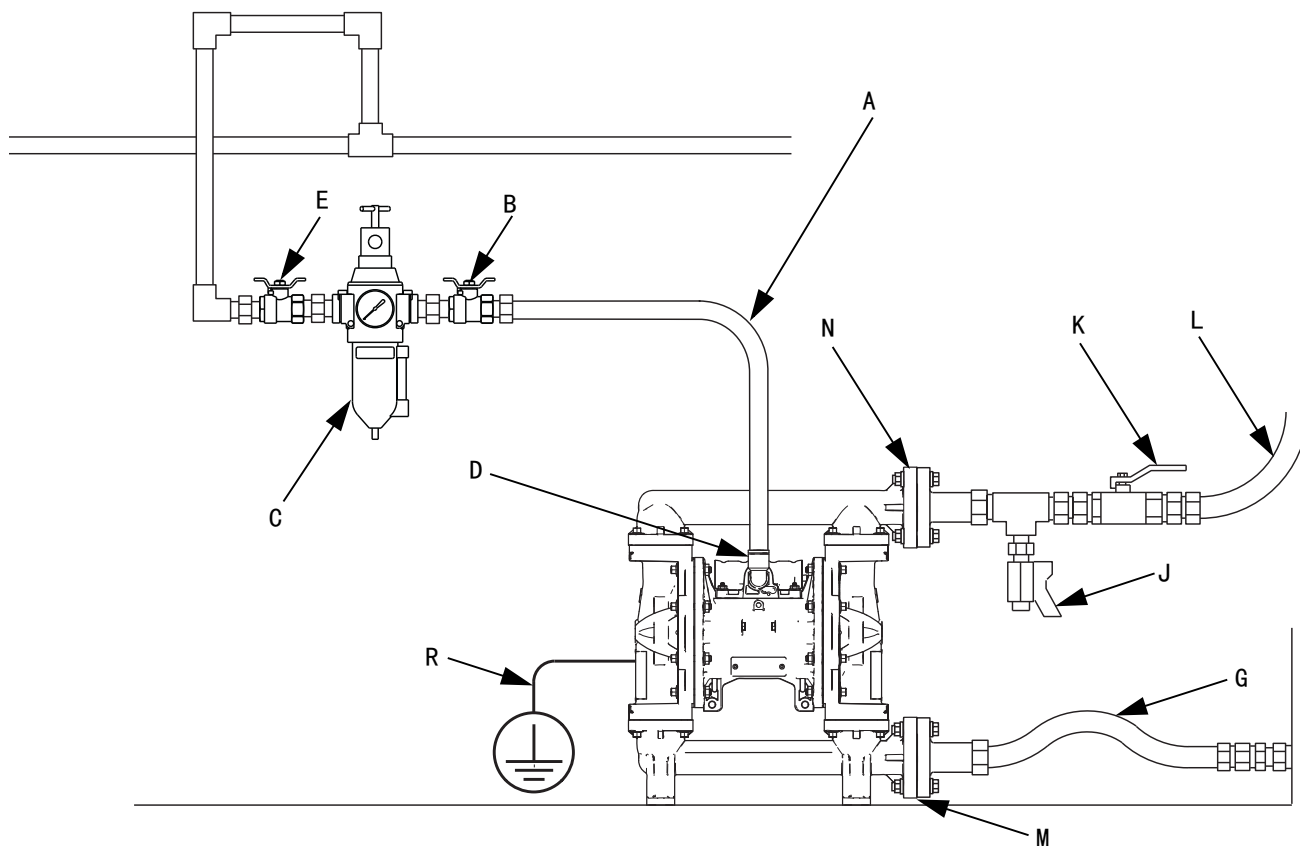
参见第 图 4 页 13。

1. 使用接地灵活的流体供料管路 (G)。参见第 接地页 9。
2. 如果泵的入口流体压力比出口工作压力高 25%，则球形止回阀不会快速关闭，进而导致泵的工作效率低。过高的入口流体压力亦会缩短隔膜使用寿命。大约 3-5 磅 / 平方英寸 (0.02-0.03 兆帕, 0.21-0.34 巴) 对大多数材料而言应该足够。
3. 要获得最大的吸程 (湿和干)，请参见技术数据，第 页 24。为取得最佳效果，泵的安装位置应始终尽可能地靠近材料源。

流体出口管路

参见第 图 4 页 13。

1. 使用接地灵活的流体管路 (L)。参见第 接地页 9。
2. 将流体疏水阀 (J) 装在流体出口附近。
3. 将截止阀 (K) 安装在流体出口管路中。



ti14164b

图 4. 典型的地面安装（所示泵为聚丙烯，1050P）

图 4 图解：

- A 空气供应管路
- B 排放型主空气阀（泵需要）
- C 空气过滤器 / 调节器组件
- D 进气口
- E 主空气阀（用于附件）
- G 接地的柔性流体供应管路
- J 流体泄压阀（必要设备）
- K 流体截止阀
- L 接地的柔性流体出口管路
- M 流体入口（铝质，未显示在图片上，四个接口；塑料，图 4，提供中心或端法兰；哈氏合金和不锈钢，未显示在图片上，一个接口）

- N 流体出口（铝质，未显示在图片上，四个接口；塑料，图 4，提供中心或端法兰；哈氏合金和不锈钢，未显示在图片上，一个接口）
- R 接地导线（需要用于铝质、导电聚丙烯、哈氏合金和不锈钢泵：请参见第 9 页的安装说明）

流体入口和出口接口

注释：卸下并反转歧管以改变入口或出口接口的方向。按照扭矩说明（第 18 页）进行操作。

铝质 (1050A)

每个流体入口和出口歧管有四个 1 英寸 npt(f) 或英制锥螺纹接口。使用随附的插塞堵住不使用的接口。

塑料 (1050P、1050C、1050F)

每个流体入口和出口歧管在中心或端头位置有一个 1 英寸凸面 ANSI/DIN 法兰（图 4，M，N）。将 1 英寸标准法兰塑料管连接至泵。参见图 5。

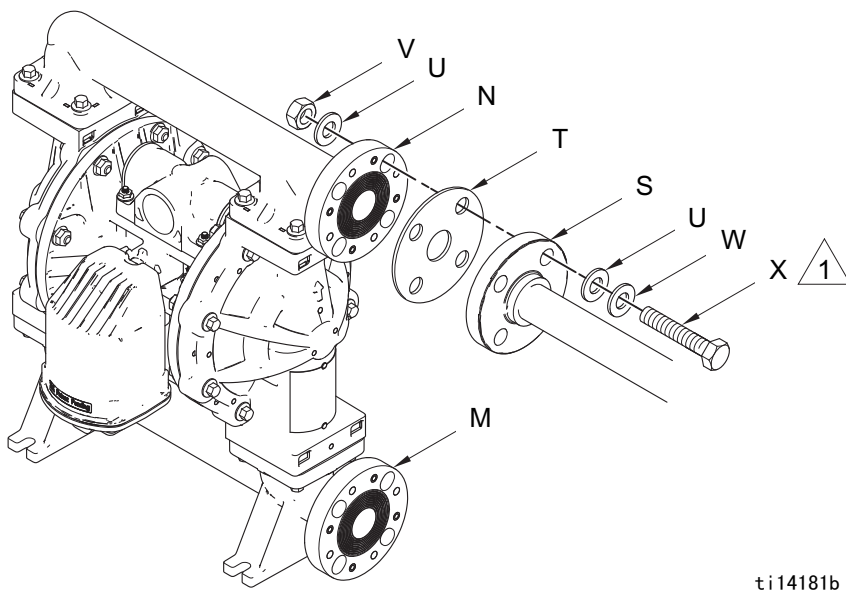
Graco 标准管法兰配件包有聚丙烯 (239005)、不锈钢 (239008) 和 PVDF (239009) 材料。这些套件包括：

- 管法兰
- 一个 PTFE 垫圈
- 四个 1/2 英寸螺栓、弹簧锁紧垫圈、平整垫圈和螺母。

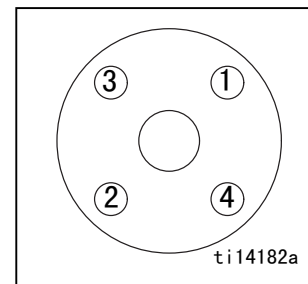
应确保润滑螺栓的螺纹并用 10-15 英尺-磅 (14-20 牛·米) 的扭矩拧紧。按照螺栓拧紧顺序进行操作，切勿拧得过紧。

哈氏合金 (1050H) 或不锈钢 (1050S)

每个流体入口和出口歧管有一个 1 英寸标准管螺纹（内螺纹）或英制锥螺纹接口。配有不锈钢法兰中心端口的型号具有 ANSI/DIN 法兰。



螺栓拧紧顺序



按键：

- M 1 英寸流体入口法兰
- N 1 英寸流体出口法兰
- S 1 英寸标准管法兰
- T PTFE 垫圈
- U 扁平垫圈
- V 螺母
- W 锁紧垫圈
- X 螺栓

ti14181b

用 10-15 英尺-磅 (14-20 牛·米) 的扭力拧紧。切勿拧得过紧。

图 5. 法兰连接（仅塑料泵，1050P、1050C 和 1050F 型号）

流体泄压阀

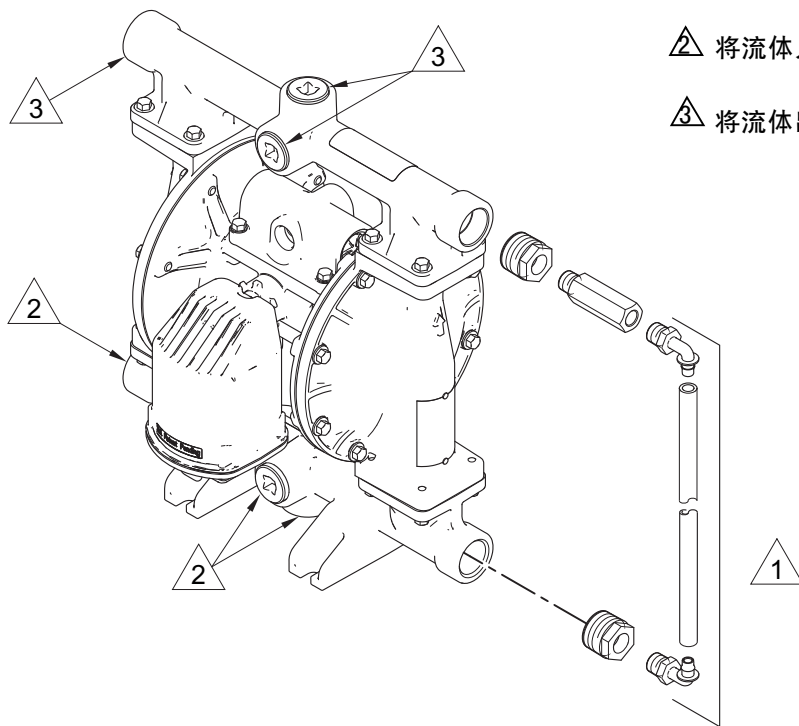


某些系统可能要求在泵出口处安装一个泄压阀以防止过压和泵或软管破裂。

流体在出口管路中的热膨胀可导致过压。当使用暴露在阳光下或环境热量下的较长流体管路时，或将流体从冷处泵送到热处时（如从地罐泵出时）可能发生热膨胀。

如果将 Husky 泵用于向活塞泵供应流体，而活塞泵的输入阀没有关闭而导致流体堆积在出口管路中时，也可以产生过压。

图 6 所示为用于铝质泵的流体泄压阀配件包 238428。使用流体泄压配件包 112119，未显示，适用于塑料泵。



- ⚠ 给螺纹连接涂上螺纹密封剂并在流体入口和出口歧管之间安装配件包。
- ② 将流体入口管路与一个所选接口连接。
- ③ 将流体出口管路与一个所选接口连接。

ti14214b

图 6. 流体泄压配件包（仅铝质泵，1050A 型号）

操作

泄压流程



1. 关闭泵的供气。
2. 如果使用分配阀，则将其打开。
3. 打开流体泄压阀以释放流体压力。准备一个接住排出物的废料容器。

首次使用泵之前要对其进行冲洗

泵已在水中测试过。如果水对您将要泵送的流体造成污染，则应使用兼容的溶剂彻底冲洗泵。参见第 冲洗和存放页 17。

设置前拧紧紧固件

在首次使用泵之前，应检查并再次拧紧所有的外部紧固件。遵循第 扭矩说明页 18。在第一天操作之后，重新拧紧紧固件。

启动和调节泵

1. 确保泵正确接地。请参考第 9 页的接地。
2. 检查接头是否拧紧。在阳螺纹涂上流体兼容性螺纹密封剂。牢固地拧紧流体入口和出口接头。
3. 将吸料管（如果使用）放入待泵送的流体中。

注释：如果泵的流体入口压力比出口工作压力高 25%，则球形止回阀不会快速关闭，进而导致泵的工作效率低。

4. 将流体软管的端头放入合适的容器内。
5. 关闭流体泄压阀。
6. 回调空气调节器旋钮并打开所有的放气型主空气阀。
7. 如果流体软管装有分配装置，则将其打开。
8. 配有防空打保护的泵：按下 DataTrak 上的填料 / 冲洗按钮以启动填料 / 冲洗功能。
9. 通过空气调节器缓慢增加空气压力，直到泵开始循环为止。使泵慢速运转，直到所有空气被排出管路且泵填满料为止。

注释：使用尽可能低的气压来填料，刚好能驱动泵运转即可。如果泵未按预期填料，请将气压调低。

注意

更换 Husky 1040s 时：Husky 1050 的工作效率比 1040 高。将进气压力降低约 20%，以维持等效的流体输出。

10. 如果正在冲洗，则使泵运转足够长时间，以彻底清洗泵和软管。
11. 关闭分配阀（如果使用的话）。
12. 关闭放气型主空气阀。
13. 配有防空打保护的泵：按下 DataTrak 上的填料 / 冲洗按钮以停用填料 / 冲洗功能。

DataTrak 操作

请参见 DataTrak 手册 313840 以了解 DataTrak 的信息和零部件，包括详细的操作说明。

关闭泵



在结束工作后和检查、调节、清洗或修理系统前，请按照泄压流程（第 16 页）进行操作。

维护

维护计划

根据泵的修理历史确定预防性维护计划。定期维护对于预防因隔膜故障而引起的飞溅或泄漏事故尤其重要。

润滑

泵已在制造厂润滑过，泵设计为在其寿命期内不需要再次润滑。在正常工作条件下，无需添加管路润滑剂。

拧紧螺纹连接处

在每次使用之前，检查所有软管是否磨损或损坏，并根据需要进行更换。检查以确保所有螺纹连接紧密且无泄漏。检查紧固件。根据需要拧紧或重新拧紧。虽然泵的用途各不相同，但是通用指南是每两个月重新拧紧紧固件。参见第 扭矩说明页 18。

冲洗和存放



- 在设备内的流体干涸之前、在一天工作结束时，在存放设备之前以及在修理设备之前，都要进行冲洗。
- 尽可能以最小压力冲洗。检查接头是否泄漏，如有必要将其拧紧。
- 用与所分配的流体及设备的接液部件相适应的流体进行冲洗。

经常冲洗泵，以防止所泵送的流体在泵内干涸或凝结，从而损坏泵。使用适当的溶剂。

始终在存放设备之前冲洗泵并释放压力。

扭矩说明

注释：流体盖和歧管紧固件的螺纹涂有防松胶片。如果此胶片已过分磨损，则紧固件可能会在操作期间松动。用新螺丝更换或在螺纹涂上中等强度（蓝色）的 Loctite 或类似材料。

如果流体盖或歧管紧固件已松动，一定要按照以下步骤将其拧紧以改善其密封状况。

注释：始终在拧紧歧管之前先拧紧流体盖。

先将所有流体盖螺丝拧紧几圈。然后再将每个螺丝拧紧至接触到盖为止。然后再交叉将每个螺丝拧紧 1/2 圈或以下，直到指定的扭矩为止。对歧管重复上述操作。

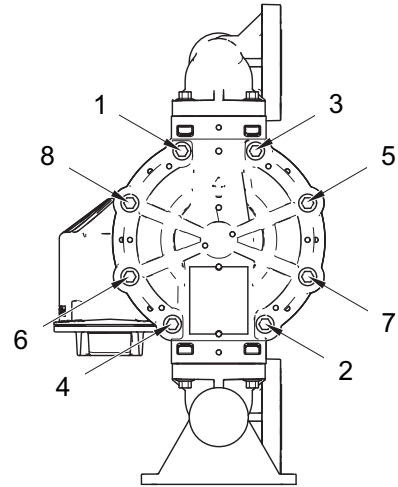
流体盖和歧管紧固件：

90 英寸 - 磅 (10.2 牛·米)

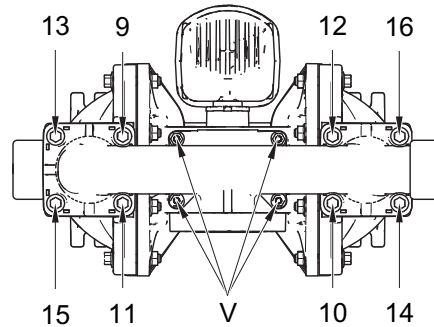
再交叉将空气阀紧固件 (V) 拧紧到指定的扭矩。

塑料中心部分：55 英寸 - 磅 (6.2 牛·米)

金属中心部分：80 英寸 - 磅 (9.0 牛·米)



ti18448a

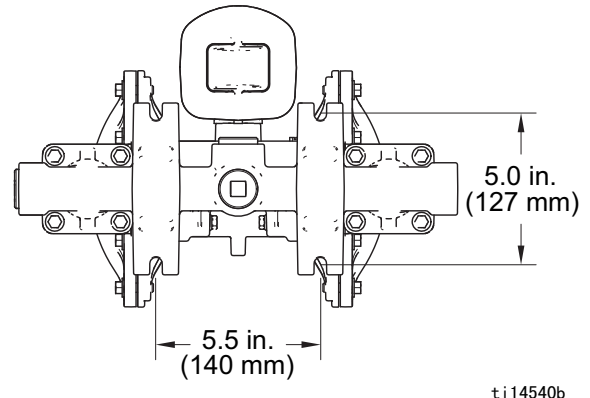
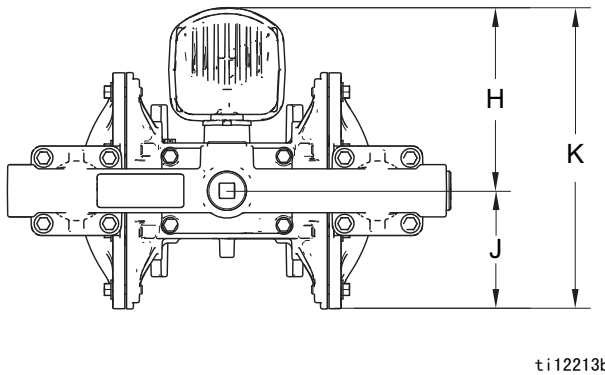
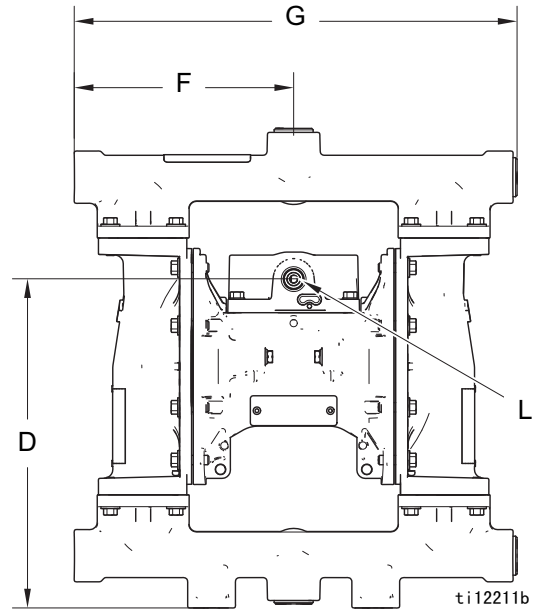
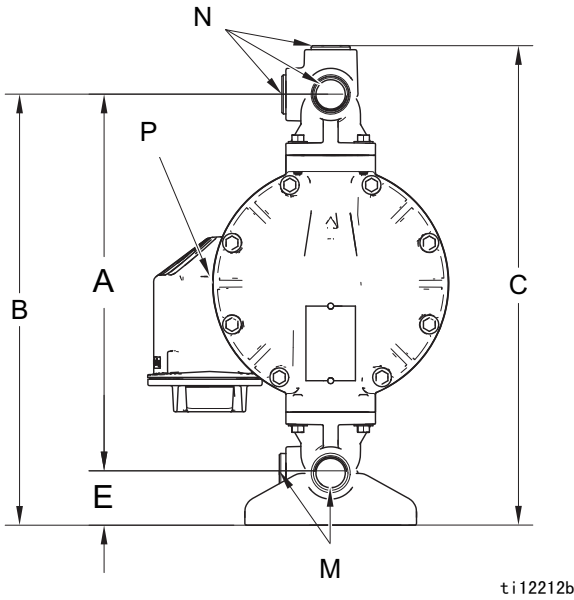


ti18449a

图 7. 拧紧顺序

尺寸和安装

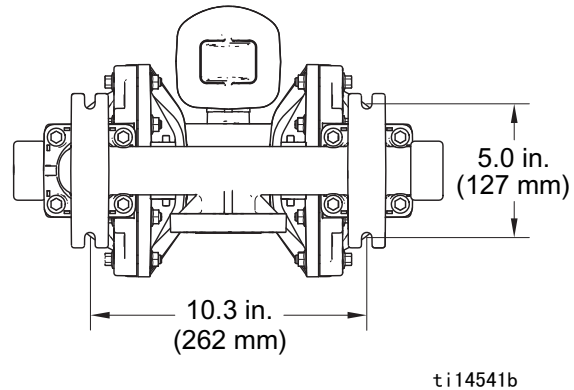
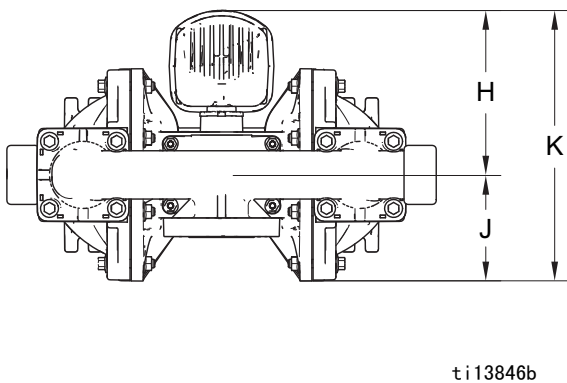
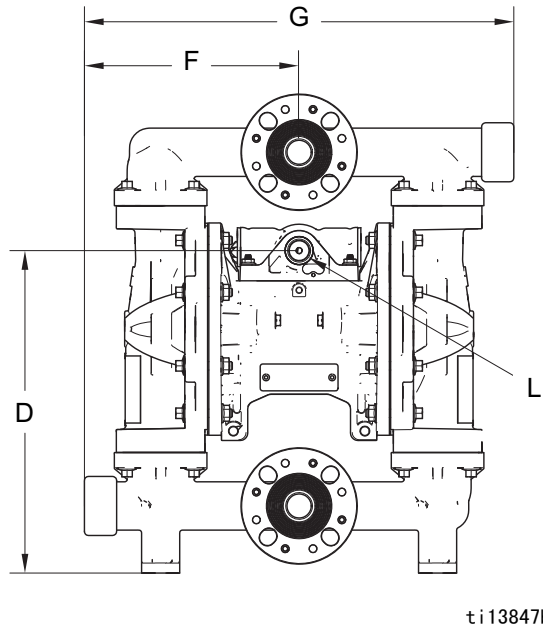
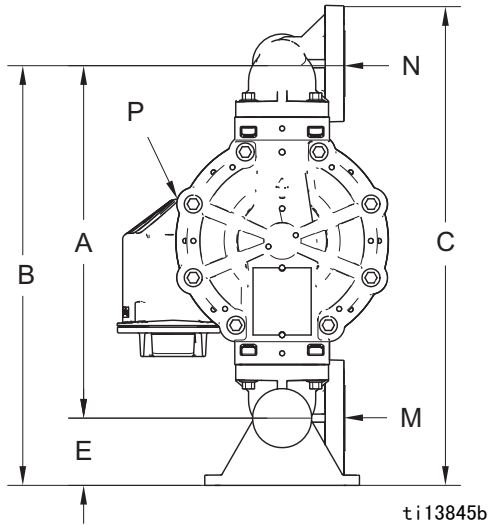
铝质 (1050A)



- A... 12.7 英寸 (323 毫米)
- B... 14.4 英寸 (366 毫米)
- C... 15.9 英寸 (404 毫米)
- D... 10.9 英寸 (277 毫米)
- E... 1.8 英寸 (46 毫米)
- F... 7.3 英寸 (185 毫米)
- G... 14.7 英寸 (373 毫米)
- H... 6.2 英寸 (158 毫米)
- J... 3.9 英寸 (99 毫米)

- K... 10.2 英寸 (258 毫米)
- L... 1/2 标准管螺纹 (内螺纹) 空气入口
- M... 1 英寸标准管螺纹 (内螺纹) 或 1 英寸英制锥螺纹流体入口接口 (4)
- N... 1 英寸标准管螺纹 (内螺纹) 或 1 英寸英制锥螺纹流体出口接口 (4)
- P... 3/4 标准管螺纹 (内螺纹) 排气接口

聚丙烯 (1050P)、导电聚丙烯 (1050C) 和 PVDF (1050F)

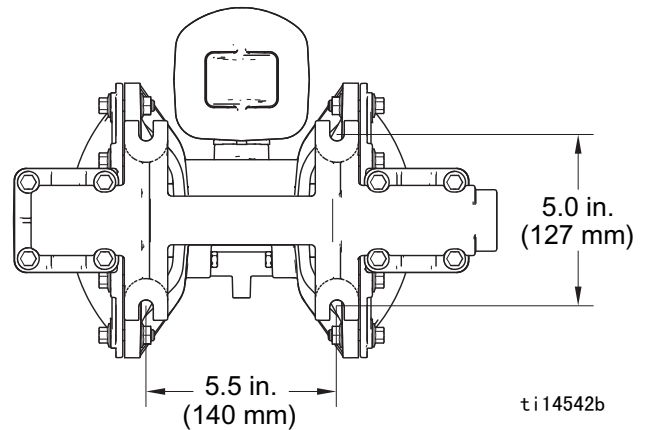
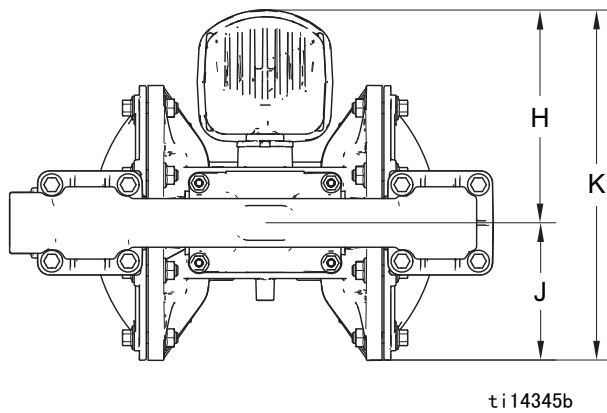
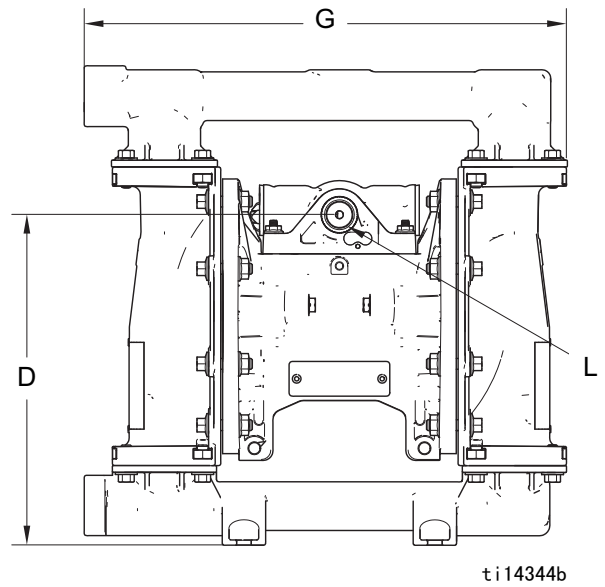
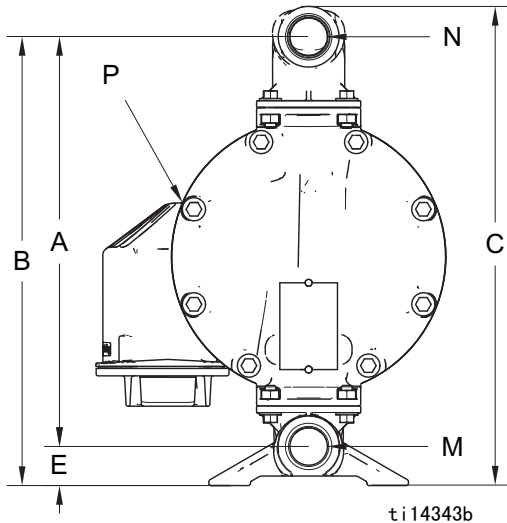


- A... 13.2 英寸 (335 毫米)
- B... 15.7 英寸 (399 毫米)
- C... 17.8 英寸 (452 毫米)
- D... 12.0 英寸 (305 毫米)
- E... 2.5 英寸 (63.5 毫米)
- F... 8.0 英寸 (203 毫米)
- G... 中心法兰: 16.0 英寸 (406 毫米)
端法兰: 15.2 英寸 (386 毫米)
- H... 6.2 英寸 (158 毫米)

- J... 3.9 英寸 (99 毫米)
- K... 10.2 英寸 (258 毫米)
- L... 1/2 标准管螺纹 (内螺纹) 空气入口
- M... 1 英寸 ANSI/DIN 法兰
- N... 1 英寸 ANSI/DIN 法兰
- P... 3/4 标准管螺纹 (内螺纹) 排气接口

注释: 除非另有说明, 所列尺寸均是中心法兰和端法兰型号的精确尺寸。

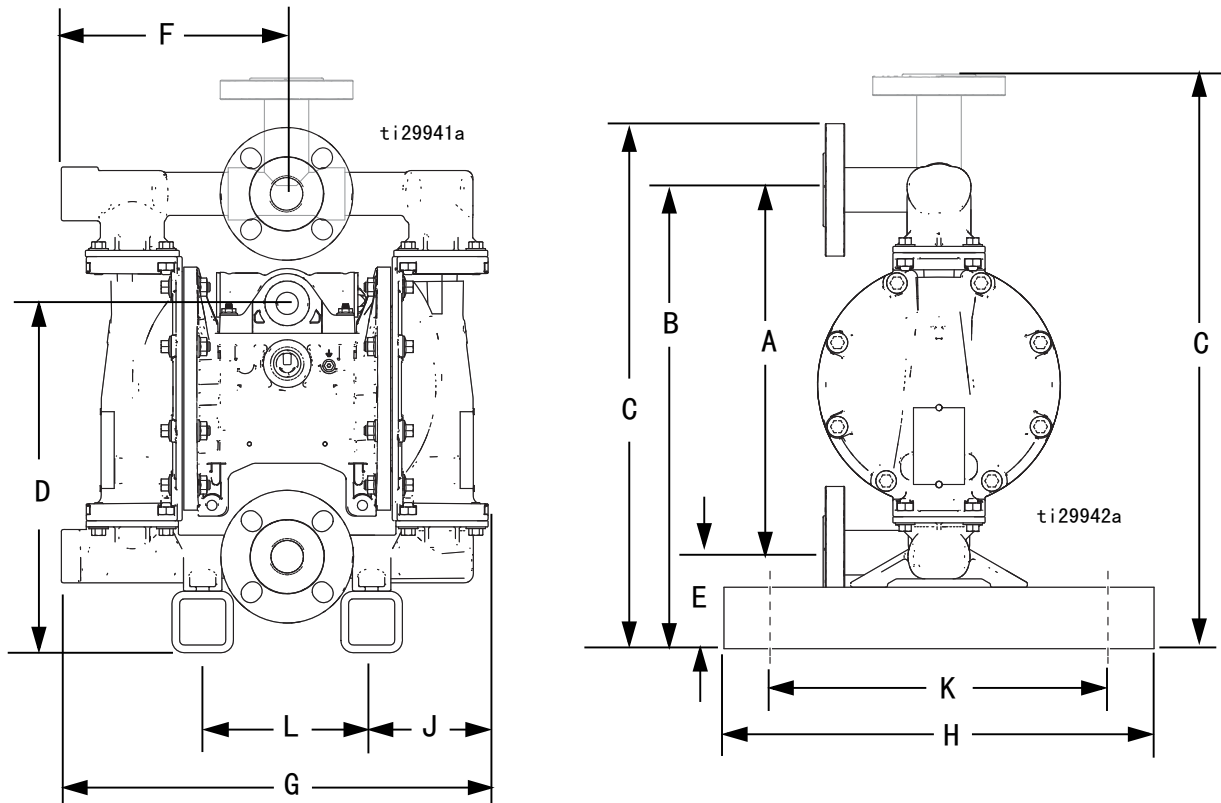
哈氏合金 (1050H) 和不锈钢 (1050S)



- A... 11.8 英寸 (300 毫米)
- B... 12.9 英寸 (328 毫米)
- C... 13.7 英寸 (348 毫米)
- D... 9.5 英寸 (241 毫米)
- E... 1.1 英寸 (28 毫米)
- G... 13.9 英寸 (353 毫米)
- H... 6.2 英寸 (158 毫米)
- J... 4.0 英寸 (102 毫米)
- K... 10.2 英寸 (258 毫米)

- L... 1/2 标准管螺纹 (内螺纹) 空气入口
- M... 1 英寸标准管螺纹 (内螺纹) 或 1 英寸英制锥螺纹流体入口接口 (4)
- N... 1 英寸标准管螺纹 (内螺纹) 或 1 英寸英制锥螺纹流体出口接口 (4)
- P... 3/4 标准管螺纹 (内螺纹) 排气接口

具有中心法兰歧管的不锈钢 (1050S)

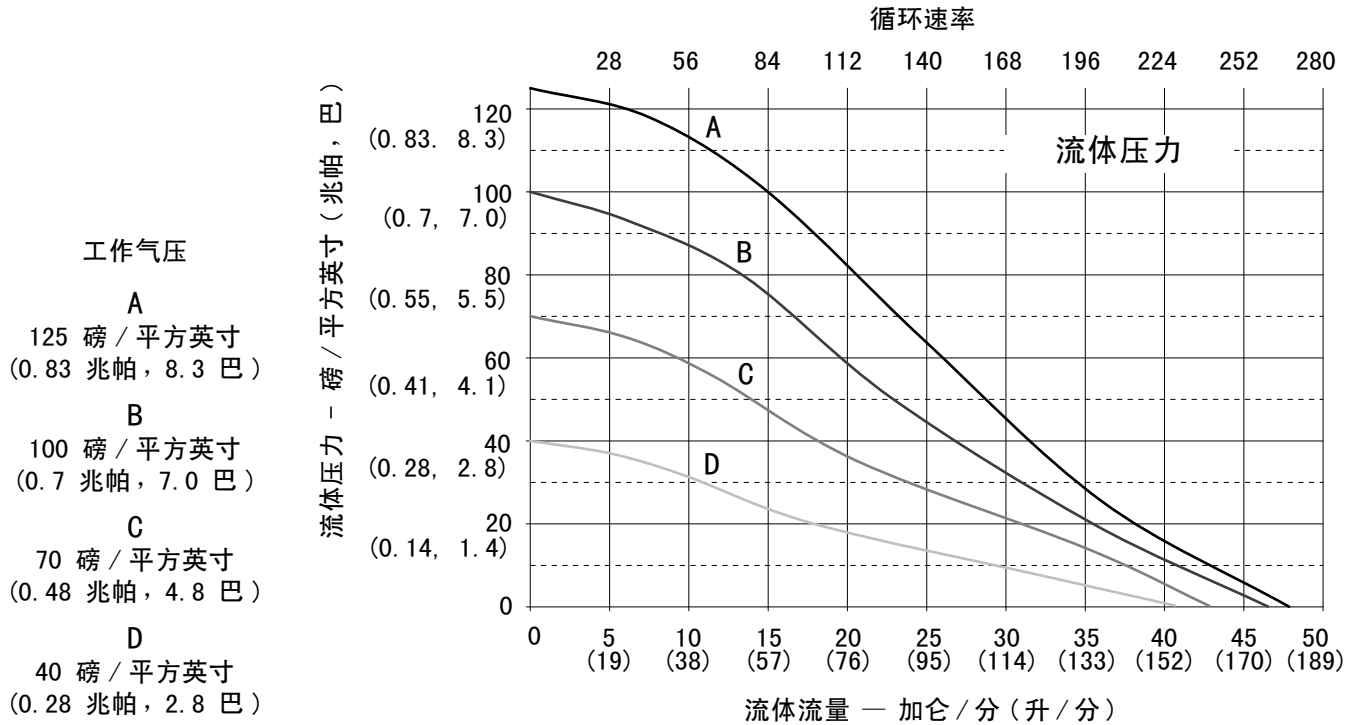


- A... 11.8 英寸 (300 毫米)
- B... 14.9 英寸 (378 毫米)
- C*... 17.1/18.7 英寸 (434/475 毫米)
- D... 11.5 英寸 (292 毫米)
- E... 3.1 英寸 (79 毫米)
- F... 7.35 英寸 (187 毫米)
- G... 13.9 英寸 (353 毫米)
- H... 14.0 英寸 (356 毫米)
- J... 3.8 英寸 (97 毫米)
- K... 11.0 英寸 (279 毫米)
- L... 5.5 英寸 (140 毫米)

* 尺寸 C 列出了水平和垂直位置的出口端口的值。

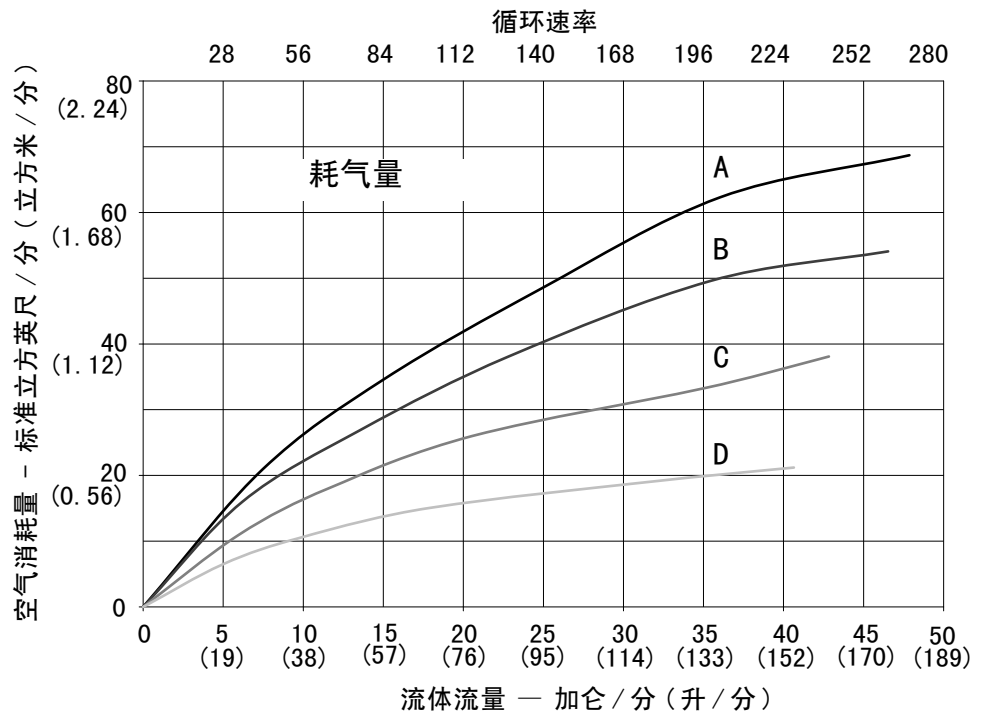
性能表

试验条件：将泵入口浸没在水中测试。



如何看图表

1. 沿着图表底部找到流体流速。
2. 沿垂直线向上至与所选工作空气压力曲线的交叉处。
3. 按照水平线向左读取流体出口压力 (上图) 或空气消耗量 (下图)。



技术数据

最大流体工作压力	125 磅 / 平方英寸 (0.86 兆帕, 8.6 巴)
空气工作压力范围	20-125 磅 / 平方英寸 (0.14-0.86 兆帕, 1.4-8.6 巴)
每转流体分配量	0.17 加仑 (0.64 升)
70 磅 / 平方英寸 (0.48 兆帕, 4.8 巴)、20 加仑 / 分 (76 升 / 分) 时的 空气消耗量	25 标准立方英尺 / 分
在环境温度下和水淹没入口时的最大值为:	
最大空气消耗量	67 标准立方英尺 / 分
最大自由流量	50 加仑 / 分钟 (189 升 / 分钟)
最大泵速	280 标准立方英尺 / 分
最大抽吸高度 (根据球 / 球座的型号和磨损程度、操作速度、 材料性质和其他变量有较大的不同)	16 英尺 (4.9 米) 干, 29 英尺 (8.8 米) 湿
最大可泵送固体尺寸	1/8 英寸 (3.2 毫米)
建议的持续使用循环速率	93 - 140 cpm
建议的循环系统循环速率	20 转 / 分钟
噪音功率 *	
70 磅 / 平方英寸 (0.48 兆帕, 4.8 巴) 和 50 cpm 时	78 dBa
以 100 磅 / 平方英寸 (0.7 兆帕, 7.0 巴) 的压力和满流量	90 dBa
噪音压力 **	
70 磅 / 平方英寸 (0.48 兆帕, 4.8 巴) 和 50 cpm 时	84 dBa
以 100 磅 / 平方英寸 (0.7 兆帕, 7.0 巴) 的压力和满流量	96 dBa
流体温度范围	见第 页 25
空气入口尺寸	1/2 常温常压 (内螺纹)
流体入口尺寸	
铝质 (1050A)、哈氏合金 (1050H) 或不锈钢 (1050S)	1 英寸 npt(f) 或 1 英寸 bspt
导电聚合物 (1050C)、聚丙烯 (1050P)、PVDF (1050F) 或具有法兰的不锈钢 (1050S)	1 英寸凸面 ANSI/DIN 法兰
流体出口尺寸	
铝质 (1050A)、哈氏合金 (1050H) 或不锈钢 (1050S)	1 英寸 npt(f) 或 1 英寸 bspt
导电聚合物 (1050C)、聚丙烯 (1050P)、PVDF (1050F) 或具有法兰的不锈钢 (1050S)	1 英寸凸面 ANSI/DIN 法兰
重量	
铝质 (1050A)	23 磅 (10.5 千克)
导电聚丙烯 (1050C) 和聚丙烯 (1050P)	18 磅 (8.2 千克)
哈氏合金	41 磅 (18.6 千克)
PVDF (1050F)	26 磅 (11.8 千克)
不锈钢 (1050S)	
配有导电聚丙烯中心	36.3 磅 (16.5 千克)
配有聚丙烯中心	37.3 磅 (16.9 千克)
配有铝质中心	41.4 磅 (18.8 千克)
配有铝质中心和 SST 中心法兰歧管	60.0 磅 (27.2 千克)
接液部件包括阀座、球阀和隔膜所选的材料, 加上泵的构造材料	
1050A	铝质
1050H	哈氏合金
1050C 和 1050P	聚丙烯
1050F	PVDF
1050S	不锈钢

非接液外部零件

铝质 (1050A)	铝质、涂碳钢
哈氏合金 (1050H)	哈氏合金、不锈钢、聚丙烯或铝质 (如果用于中心部分)
塑料 (1050P、1050C 和 1050F)	不锈钢、聚丙烯
不锈钢 (1050S)	不锈钢、聚丙烯或铝质 (如果用于中心部分)

参考信息

最大存储事件 (因条件而不同)	2 年
最大寿命事件 (因操作条件和维护而不同)	10 年
功率因素 (因泵配置、操作参数和材料而不同)	以 70 磅 / 平方英寸消耗的 1.61 加仑空气 / 泵送的 1 加仑流体 (以 4.8 巴消耗的 1.61 升空气 / 泵送的 1 升流体)

* 按照 ISO-9614-2 测量噪音功率。

** 离设备 3.28 英尺 (1 米) 测量噪音压力。

本手册提及的所有商标均是其所有人的财产。

流体温度范围

注意

温度限值仅基于机械应力。某些化学品会进一步限制流体的温度范围。应始终处于要求最严格的接液部件的温度范围之内。以高于或低于泵部件流体温度限值操作将损坏设备。

隔膜 / 球阀 / 阀座材料	流体温度范围					
	铝质、哈氏合金或不锈钢泵		聚丙烯或导电聚丙烯泵		PVDF 泵	
	华氏	摄氏	华氏	摄氏	华氏	摄氏
缩醛 (AC)	10° 至 180° F	-12° 至 82° C	32° 至 150° F	0° 至 66° C	10° 至 180° F	-12° 至 82° C
丁腈橡胶 (BN)	10° 至 180° F	-12° 至 82° C	32° 至 150° F	0° 至 66° C	10° 至 180° F	-12° 至 82° C
FKM 氟橡胶 (FK)*	-40° 至 275° F	-40° 至 135° C	32° 至 150° F	0° 至 66° C	10° 至 225° F	-12° 至 107° C
Geolast® (GE)	-40° 至 150° F	-40° 至 66° C	32° 至 150° F	0° 至 66° C	10° 至 150° F	-12° 至 66° C
聚氯丁烯超模压隔膜 (CO) 或聚氯丁烯止回球 (CR 或 CW)	0° 至 180° F	-18° 至 82° C	32° 至 150° F	0° 至 66° C	10° 至 180° F	-12° 至 82° C
聚丙烯 (PP)	32° 至 150° F	0° 至 66° C	32° 至 150° F	0° 至 66° C	32° 至 150° F	0° 至 66° C
超模压 PTFE 隔膜 (PO)	40° 至 180° F	4° 至 82° C	40° 至 150° F	4° 至 66° C	40° 至 180° F	4.0° 至 82° C
PTFE 止回球或两件式 PTFE/EPDM 隔膜 (PT)	40° 至 220° F	4° 至 104° C	40° 至 150° F	4° 至 66° C	40° 至 220° F	4° 至 104° C
PVDF (PV)	10° 至 225° F	-12° 至 107° C	32° 至 150° F	0° 至 66° C	10° 至 225° F	-12° 至 107° C
热塑橡胶® (SP)	-40° 至 180° F	-40° 至 82° C	32° 至 150° F	0° 至 66° C	10° 至 180° F	-12° 至 82° C
TPE (TP)	-20° 至 150° F	-29° 至 66° C	32° 至 150° F	0° 至 66° C	10° 至 150° F	-12° 至 66° C

* 所列最大温度是以 ATEX 的 T4 温度分类标准为基础。如果您正在非爆炸性环境中进行操作，铝质或不锈钢泵中的最大 FKM 氟橡胶流体温度是 320° F (160° C)。

Graco Husky 泵标准担保

Graco 保证本文件引用的所有设备均由 Graco 生产，并且以名誉担保材料和工艺在销售给初始购买者的当日无缺陷。除了 Graco 公布的任何特别担保、延长担保或有限担保政策以外，Graco 将在设备售出之日起 12 个月内修理或更换任何由 Graco 认定具有缺陷的设备零部件。本保修仅在设备按照 Graco 的书面建议安装、操作和维护时适用。

本保修并不涵盖普通磨损或任何因错误安装、误用、磨损、腐蚀、维护不足或不当、疏忽、事故、篡改或用非 Graco 零配件更换部件导致的故障、损坏或磨损，而且 Graco 对它们将概不负责。Graco 对因非 Graco 提供的结构、附件、设备或材料与 Graco 设备不兼容，或非 Graco 提供的结构、附件、设备或材料的不当设计、制造、安装、操作或维护所导致的故障、损坏或磨损亦概不负责。

本保修在声称有缺陷的设备经预付费用退还给经授权的 Graco 分销商进行核实后才生效。如果所声称的缺陷得到核实，Graco 将免费修理或更换所有缺陷零配件。该设备将会返还给最初购买者，运输费预先支付。如果检查发现设备无任何材料或工艺缺陷，则会对修理收取合理费用，该费用可能包括零配件、人工和运输费用。

本保修具有排他性，取代任何其它保修，无论是明示的还是默示的，包括但不限于保证适销性或适合性为特定目的的保证。

Graco 的唯一义务和买方的对任何违反保修的行为的唯一补救措施如上所述。买方同意无任何其它补救措施（包括但不限于利润损失、销售损失、人员伤亡或财产损害的意外损害或继发性损害，或任何其他意外损失或继发性损失）。任何针对本保修的诉讼必须在设备售出后二（2）年内提出。

对所销售的非 Graco 生产的附件、设备、材料或组件，Graco 不做任何保修，并否认其所有隐含适销性和特定用途适用性。Graco 所销售的非 Graco 制造的设备（例如马达、开关、软管等）均享受各自制造商的担保（若有）。Graco 将为买家提供合理的帮助，协助他们对违反担保条款的行为提出索赔。

在任何情况下，Graco 对所提供的以上设备或装备、运行或使用售出的任何产品或商品造成的间接、意外、特殊或间接损害均不承担责任，不论其是否归因于违反合同、保修、Graco 的疏忽或任何其他原因。

Graco 信息

如需了解最新的 Graco 产品信息，请访问 www.graco.com。

如需了解专利信息，请查看 www.graco.com/patents。

如需订购，请与您的 Graco 经销商联系或拨打以下电话确定最近的经销商。

电话：612-623-6921 或免费电话：1-800-328-0211 传真：612-378-3505

本文件中的所有书面和视觉资料均为发布时的最新产品信息。
Graco 保留随时修改的权利，恕不另行通知。

技术手册原文翻译。This manual contains Chinese. MM 312877

Graco 总部：明尼阿波利斯
国际事业部：比利时、中国、日本和韩国

GRACO INC. AND SUBSIDIARIES • P. O. BOX 1441 • MINNEAPOLIS MN 55440-1441 • USA

Copyright 2009, Graco Inc. All Graco manufacturing locations are registered to ISO 9001.

www.graco.com

修订版 V，2018 年 9 月