

Kit adaptateur de la soupape de décompression G3

3A1007B

FRA

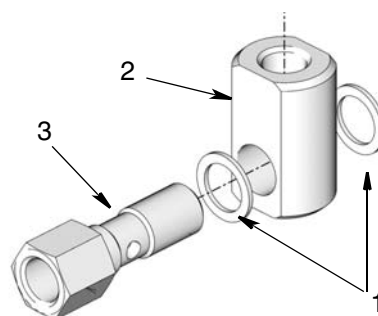
Utilisé pour installer la soupape de dépression qui est utilisée pour soulager l'augmentation de la pression involontaire dans le système et protéger la pompe G3. Pour utilisation professionnelle uniquement.

Pièce No. : 571058, 571070



Instructions de sécurité importantes

Lire tous les avertissements et instructions dans ce manuel et le manuel d'instruction de la pompe G3 fournis avec l'appareil. Sauvegardez ces instructions.

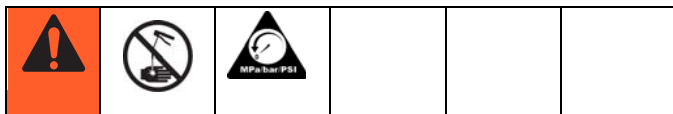


Pièces

Réf.	Description	Qté	
		571058	571070
1	RONDELLE, étanchéité	2	2
2	RACCORD, banjo, 0,63 cm ntp	1	1
3	BOULON, banjo, 0,63 cm ntp	1	0
	BOULON, banjo, 0,63 cm bspp	0	1

Instructions

Décompression



DANGER D'INJECTION POUR LA PEAU

Le produit s'échappant à haute pression du distributeur, une fuite sur le flexible ou un composant défectueux risque de transpercer la peau. La blessure peut avoir l'aspect d'une simple coupure, mais il s'agit en fait d'une blessure sérieuse pouvant entraîner une amputation.

Consulter immédiatement un médecin en vue d'une intervention chirurgicale.

Suivre la **procédure de dépressurisation** de ce manuel, à chaque interruption de la pulvérisation et avant le nettoyage, la vérification ou l'entretien du matériel.

Relâcher la pression dans le système en utilisant deux clés qui travaillent en directions opposées dans l'élément de la pompe et le raccord de l'élément de la pompe pour desserrer le raccord **uniquement**.

REMARQUE : Lors du relâchement du raccord de la pompe, **NE PAS relâcher l'élément de la pompe**. Desserrer l'élément de la pompe changera le volume de la sortie.

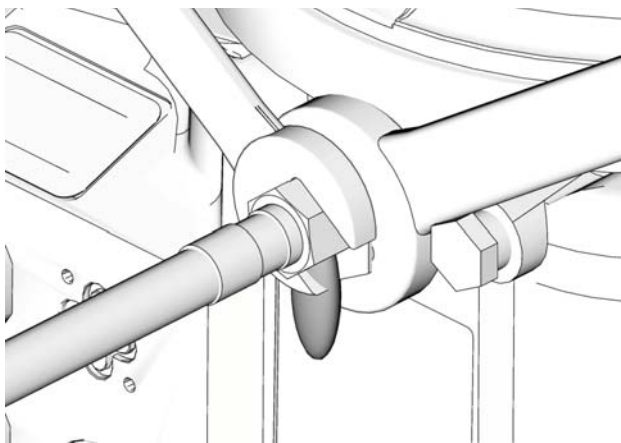


FIG. 1

Installation

Les numéros de référence utilisée dans ces instructions correspondent aux pièces comprises dans le Kit et sont fournies sur la page 1. Les pièces identifiées avec un signe alpha sont fournies par l'utilisateur ou sont déjà des composants installés.

1. Débrancher l'alimentation énergétique.
2. Si l'appareil a déjà fonctionné, relâcher la pression, page 2.
3. Appliquer l'étanchéité pour filetage (fourni par l'utilisateur) pour suspendre la soupape de décompression (a) (FIG. 2).

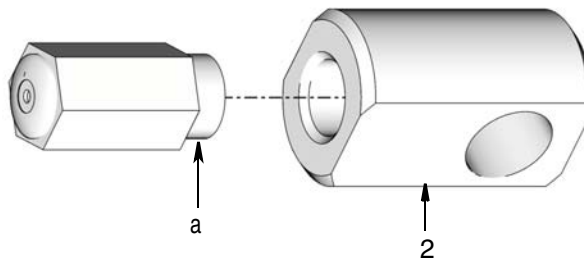


FIG. 2

4. Installer la soupape de décompression (a) dans le raccord banjo (2). Clé anglaise (FIG. 2).
5. Installe une rondelle (1) au dessus de l'extrémité du boulon banjo (3). Ensuite, installer le raccord banjo (2) dans le boulon banjo, suivi deuxième boulon (1) (FIG. 3).

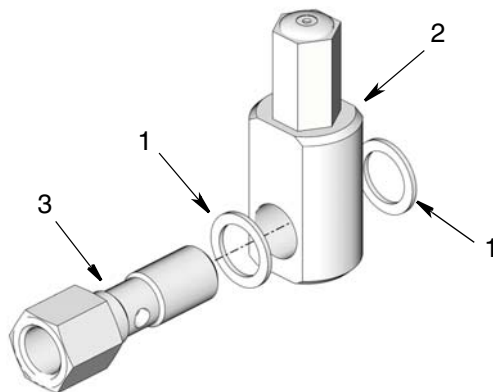


FIG. 3

6. Installer le boulon banjo (3) dans l'élément de la pompe (b) (FIG. 4).

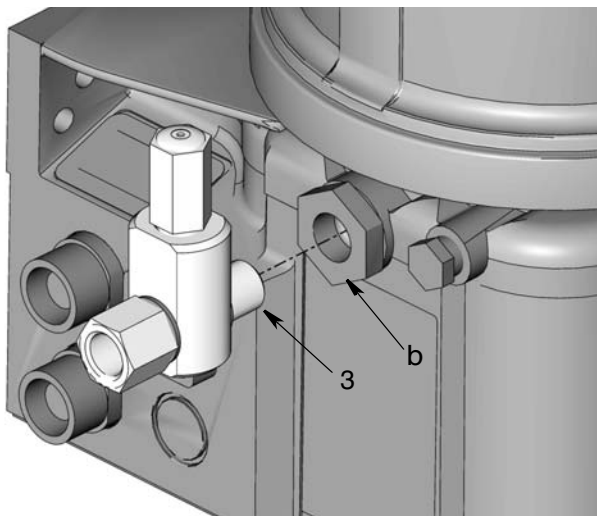


FIG. 4

7. Utiliser deux clés travaillant en directions opposées pour serrer le raccord. Raccord du couple à 35 pieds lbs (45,7 N•m) (FIG. 5).

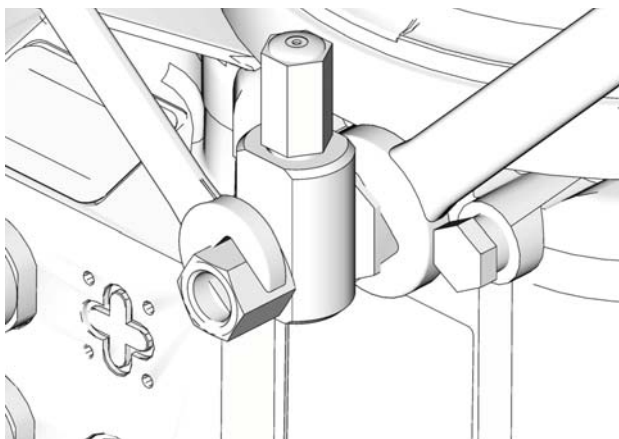


FIG. 5

*Toutes les données écrites et visuelles contenues dans ce document reflètent les plus récentes informations sur le produit disponibles au moment de la publication.
Graco se réserve le droit de procéder à des modifications sans notification préalable.*

Traduction des instructions originales. This manual contains French. MM 3A0522

Siège social de Graco : Minneapolis

Bureaux à l'étranger : Belgique, Chine, Japon, Corée

GRACO INC. P.O. BOX 1441 MINNEAPOLIS, MN 55440-1441

Copyright 2010, Graco Inc. est enregistrée auprès de ISO 9001

www.graco.com

6/2010, révision 7/2010