

## G15/G40 喷枪

3A0442E

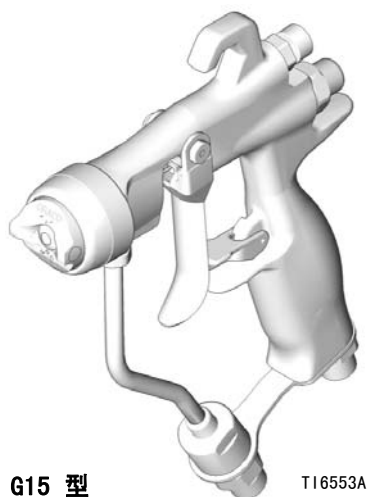
ZH

用于喷涂和表面喷涂各种油漆和涂料，特别是需要统一雾化和高传送率的空气辅助式喷枪的轻载管路。仅适合专业用途。



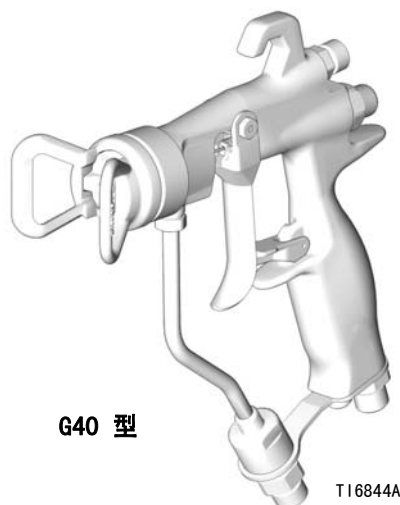
### 重要安全说明：

请阅读本手册的所有警告及说明。妥善保存这些说明。  
有关型号资料，包括最大工作压力请参见第 3 页。



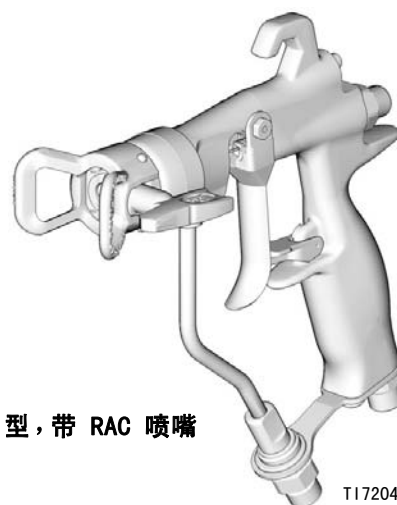
G15 型

T16553A



G40 型

T16844A



G40 型，带 RAC 喷嘴

T17204B

# 目录




<b>型号</b>	<b>3</b>	<b>喷枪的每日养护、冲洗和清洗</b>	<b>13</b>
<b>警告</b>	<b>4</b>	系统的一般维护	14
<b>安装</b>	<b>6</b>	流体过滤器的维护	14
典型安装	6	冲洗和清洗	14
喷涂间要通风	6	Reverse-A-Clean (RAC) 喷嘴 <sup>®</sup>	16
接地	6	<b>故障排除</b>	<b>18</b>
空气管路	7	<b>修理</b>	<b>20</b>
流体管路	7	修理配件包	20
<b>设置</b>	<b>8</b>	更换喷幅阀	20
使用前冲洗设备	8	喷枪密封的全面修理	20
选择喷嘴	8	<b>零部件</b>	<b>26</b>
空气帽定位销	8	<b>喷嘴选择表</b>	<b>32</b>
安装喷嘴	8	喷嘴，配用于 G15/G40 空气帽	32
空气帽的定位	8	RAC SwitchTips 喷嘴，配用于 G40 空气帽	33
Reverse-A-Clean <sup>®</sup> (RAC) 喷嘴组件	9	<b>附件</b>	<b>35</b>
<b>操作</b>	<b>10</b>	零部件互换指南	37
泄压步骤	10	<b>尺寸</b>	<b>38</b>
扳机锁	10	<b>技术数据</b>	<b>39</b>
空气辅助式无气喷枪是如何工作的	11	<b>Graco Standard Warranty</b>	<b>40</b>
喷型的调节	11	<b>Graco Information</b>	<b>40</b>
HVLP 操作	12		
流体的喷涂	12		






## 型号

部件	系列	最大工作空气压力 psi (MPa, bar)	最大流体工作压力 psi (MPa, bar)	说明	包括:
24C853	A	100 (0.7, 7.0)	1500 (10.5, 105)	G15 型中压空气辅助式喷枪, 碳钢阀座和球	24C866 带定位销 的空气帽
24C854	A	100 (0.7, 7.0)	1500 (10.5, 105)	G15 型中压空气辅助式喷枪, 塑料阀座, 不锈钢球	
24C855	A	100 (0.7, 7.0)	4000 (28, 280)	G40 型高压空气辅助式无气喷枪, 碳钢阀座和球	249180 无定位销 空气帽
24C856	A	100 (0.7, 7.0)	4000 (28, 280)	G40 高压、大流量空气辅助式喷枪, 碳钢阀座和球	
24C857	A	100 (0.7, 7.0)	4000 (28, 280)	G40 型高压空气辅助式无气喷枪, 碳钢阀座和球, Reverse-A-Clean (RAC) 喷嘴®	24C921 RAC 空气帽

# 警告

以下为与本设备的设置、使用、接地、维护及修理有关的一般性警告。在本手册的其它适当地方还会有另外的更明确警告。本手册各处出现的标志系指这些一般性警告。当本手册的某处出现这些标志时，请回到以下各页以了解对具体危险的说明。

 <b>警告</b>	
	<p><b>火灾和爆炸危险</b></p> <p>工作区内的溶剂及涂料烟雾等易燃烟雾可能被点燃或爆炸。为避免火灾及爆炸：</p> <ul style="list-style-type: none"> <li>• 仅在通风良好的地方使用此设备。</li> <li>• 清除所有火源，如引火火焰、烟头、手提电灯及塑胶遮蔽布（可产生静电火花）。</li> <li>• 保持工作区清洁，无溶剂、碎片、汽油等杂物。</li> <li>• 存在易燃烟雾时不要插拔电源插头或开关电源或电灯。</li> <li>• 将工作区内的所有设备接地。参见<b>接地说明</b>。</li> <li>• 只能使用已接地的软管。</li> <li>• 朝桶内扣动扳机时，要握紧喷枪靠在接地桶的边上。</li> <li>• 如果出现静电火花或感到有电击，<b>要立刻停止操作</b>。在找到和消除问题之前不要使用设备。</li> <li>• 工作区内要始终配备有效的灭火器。</li> </ul>
	<p><b>皮肤注射危险</b></p> <p>从喷枪、软管泄漏处或破裂的部件射出的高压流体会刺破皮肤。伤势看起来会像只划了一小口，其实是严重受伤，可能导致肢体切除。<b>应即刻进行外科治疗</b>。</p> <ul style="list-style-type: none"> <li>• 不要在没有安装喷嘴护罩及扳机护圈的情况下进行喷涂。</li> <li>• 不喷涂时要锁上扳机锁。</li> <li>• 不要将喷枪指着任何人或身体的任何部位。</li> <li>• 不要将手放在喷嘴上。</li> <li>• 不要用手、身体、手套或抹布去堵住或挡住泄漏部件。</li> <li>• 在停止喷涂时以及在清洗、检查或维修设备之前，要按照<b>泄压步骤</b>进行操作。</li> <li>• 在操作设备前要拧紧所有流体连接处。</li> <li>• 要每天检查软管和接头。已磨损或损坏的零部件要立刻更换。</li> </ul>

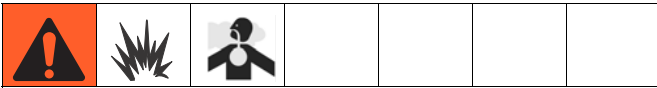
 <b>警告</b>	
 	<p><b>设备误用危险</b></p> <p>误用设备会导致严重的人员伤亡。</p> <ul style="list-style-type: none"> <li>• 疲劳时或在吸毒或酗酒之后不得使用此设备。</li> <li>• 不要超过额定值最低的系统部件的最大工作压力或温度额定值。参见所有设备手册中的<b>技术数据</b>。</li> <li>• 应使用与设备流体部件兼容的流体和溶剂。参见所有设备手册中的技术数据。阅读流体及溶剂生产厂家的警告。有关涂料的完整资料，请向涂料分销商或零售商索要材料安全数据表（MSDS）。</li> <li>• 当设备有电或有压力时，不要离开工作区。当设备不使用时，关闭所有设备并按照泄压步骤操作。</li> <li>• 每天检查设备。已磨损或损坏的零部件要立刻修理或更换，只能使用生产厂家的原装替换用零部件进行修理或更换。</li> <li>• 不要对设备进行改动或修改。</li> <li>• 仅将设备用于规定目的。有关资料请与经销商联系。</li> <li>• 让软管和电缆远离公共区域、尖锐边缘、移动部件及热的表面。</li> <li>• 不要扭绞或过度弯曲软管或用软管拽拉设备。</li> <li>• 儿童和动物要远离工作区。</li> <li>• 要遵照所有适用的安全规定进行。</li> </ul>
	<p><b>流体或烟雾中毒危险</b></p> <p>如果吸入有毒的烟雾、食入有毒的流体或让它们溅到眼睛里或皮肤上，都会导致严重伤害或死亡。</p> <ul style="list-style-type: none"> <li>• 应阅读材料安全数据表（MSDS），熟悉所用流体的特殊危险性。</li> <li>• 危险性流体要存放在规定的容器内，并按照有关规定的要求进行处置。</li> </ul>
	<p><b>个体防护用品</b></p> <p>在操作或维修设备时，或在进入设备的工作区时，必须穿戴适当的防护用品，以免受到严重损伤，包括眼睛损伤、听力损伤、吸入有毒烟雾和烧伤。这包括但不限于以下用品：</p> <ul style="list-style-type: none"> <li>• 防护眼镜和听力保护器。</li> <li>• 流体和溶剂制造商推荐的呼吸器、防护衣和手套。</li> </ul>

# 安装

## 典型安装

**注释：**图 1 中所示的典型安装仅为选择和安装空气辅助式喷涂系统的指南。若需要设计一套适合您要求的系统，请向 Graco 公司的经销商联系帮助。

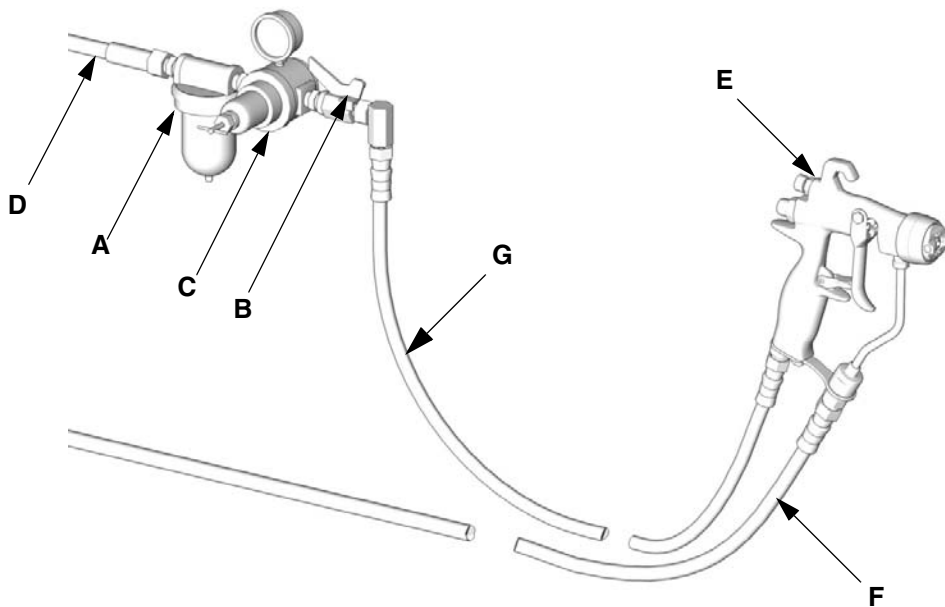
## 喷涂间要通风



- 为避免有毒和 / 或易燃蒸气达到危险浓度，只能在适当通风的喷涂间内喷涂。除非通风扇运转着，否则不得使用喷枪。
- 查阅国家、州及当地各项有关排风速度的要求，并依照其进行。
- 查阅当地各项安全和防火法规，并依照其进行。

## 接地

<ul style="list-style-type: none"> <li>• 详细的接地说明，请查阅当地的电气规范及泵手册。只能使用导电性流体软管。</li> <li>• 通过与适当接地的供料软管和泵相连接，将喷枪接地。</li> </ul>						



T16554A

图 1：典型安装（所示为 G15 型）

**图示：**

- A 气路过滤器
- B 空气截止阀
- C 喷枪空气压力调节器
- D 空气管路
- E 喷枪
- F 导电性流体软管
- G 喷枪供气软管

## 空气管路

1. 在喷枪的供气管路上安装一个空气过滤器 ( A )，确保喷枪供气干燥清洁。污物和水分会毁坏工件成品的外观。见图 1。
2. 在喷枪供气管路上安装一个空气压力调节器 ( C )，以便控制喷枪的供气压力。
3. 在喷枪供气管路和泵供气管路上安装一个空气截止阀 ( B )，以便切断喷枪供气。
4. 使用内径 3/16 英寸 ( 5 mm ) 或更大的空气软管，使软管的额外压降减少到最低限度。

**注释：**喷枪的空气入口为 1/4-18 npsm ( R1/4-19 ) 复合阳螺纹，与 NPSM 和 BSP 旋转阴接头相配用。

5. 将空气软管 ( G ) 连接至 1/4 npsm 的喷枪空气入口。见图 2。

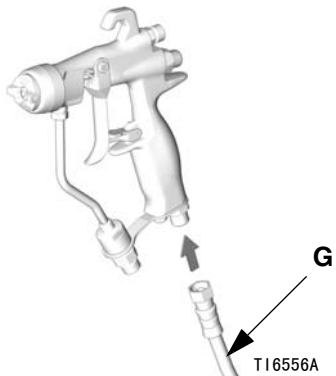


图 2

6. 将空气软管 ( G ) 的另一端连接至空气截止阀的出口。见图 3。

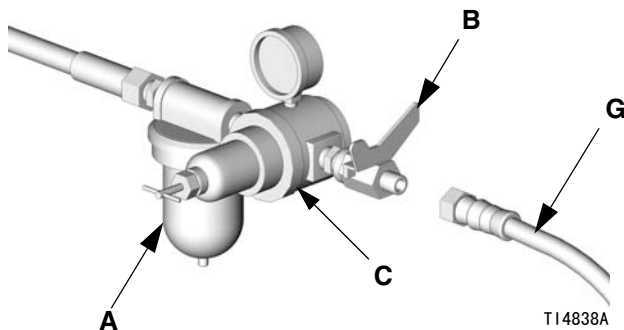


图 3

## 流体管路

- 连接流体管路前，用空气吹扫并用溶剂冲洗。参见第 14 页 **冲洗和清洗**。应当使用与要喷涂的流体相适应的溶剂。
- 如需更好地控制流体压力，可在流体管路上安装流体调节器，以更好地控制流向喷枪的流体压力。

1. 使用流体过滤器滤除粗颗粒和沉淀物，避免喷嘴堵塞及表面涂饰缺陷。

**注释：**喷枪装有一个内置的 100 目流体过滤器，在喷涂前提供最后一道过滤。

2. 将流体软管 ( F ) 连接到喷枪的流体入口上。见图 4。如果需要，可在喷枪入口安装流体旋转接头 (189018) 以获得最佳操作性。见第 35 页的附件。

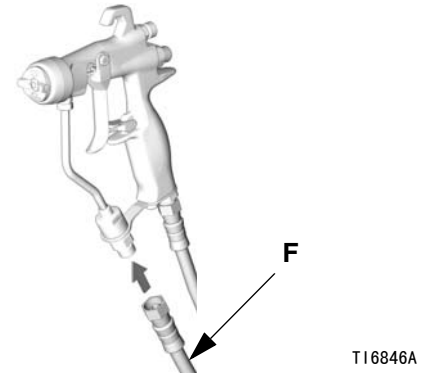


图 4

3. 将流体软管 ( F ) 的另一端连接到泵的流体出口上。

# 设置

## 使用前冲洗设备

1. 曾用轻质油对设备进行测试，在流体通道内留有轻质油以保护其零部件。为避免油对流体污染，应当在使用设备前用适当的溶剂冲洗设备。参见第 14 页的**冲洗和清洗**。
2. 释放压力。参见第 10 页的**泄压步骤**。

## 选择喷嘴

流体流量和喷型宽度取决于喷嘴大小、流体粘度和流体压力。参见第 32 页的**喷嘴选择表**。若需选择适合您用途的喷嘴，请向 Graco 公司的经销商联系帮助。

## 空气帽定位销

G15 型喷枪采用空气帽定位销来定位空气帽。空气帽定位销的标准位置为水平空气帽位置。

如需改变喷型方向，可使用一把针头钳拧开销钉并重新将其转到所需位置。见图 5。重新装入定位销时，应使用低强度螺纹锁固剂用 1.5-2.5 磅英寸 (0.2-0.3 牛·米) 的扭力拧紧。不要拧得太紧。

可按照偏好卸下空气帽定位销。空气帽定位销不能用于 G40 型喷枪。

### 注意

目前喷枪型号的定位销和锁紧环不同于早前型号的喷枪。它们不具有互换性。使用不正确的定位销将导致流体泄漏或丧失定位功能。使用错误的锁紧环将损坏锁紧环和喷枪螺纹。参见第 37 页的**零部件互换指南**。

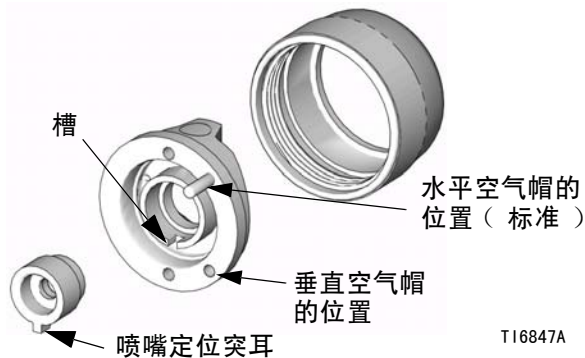


图 5

## 安装喷嘴

将喷嘴装在空气帽中。应确保喷嘴定位突耳在空气帽的槽中就位。见图 5。

## 空气帽的定位

将空气帽装在喷枪上。空气帽和喷嘴的位置决定了喷型方向。

根据需要转动空气帽(喷嘴随之转动)以达到所需的喷型方向。见图 6。G15 空气帽的定位销将在正确的方向上停止旋转。

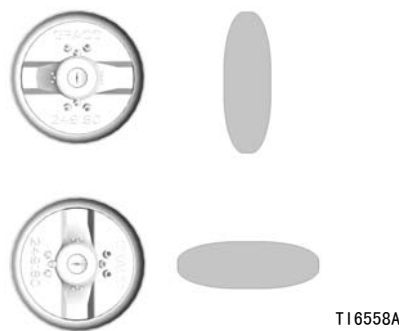


图 6

用手牢牢旋紧空气帽锁紧环 (6)，确保喷嘴垫圈与扩散器 (5) 之间密封良好。



## Reverse-A-Clean® (RAC) 喷嘴组件

24C857 型喷枪使用 Reverse-A-Clean® (RAC) 喷嘴。

欲装配 RAC 喷嘴，须将阀座室插入空气帽组件。

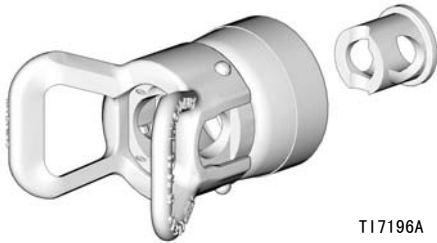


图 7

插入 SwitchTip 喷嘴。

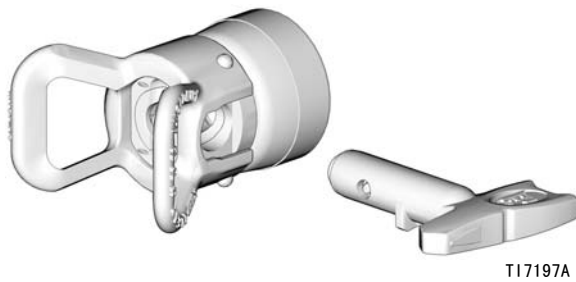


图 8

插入阀座垫圈。

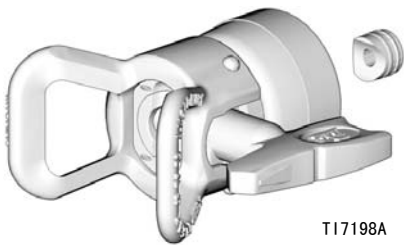


图 9

将 RAC 喷嘴组件拧到喷枪上，用手拧紧。

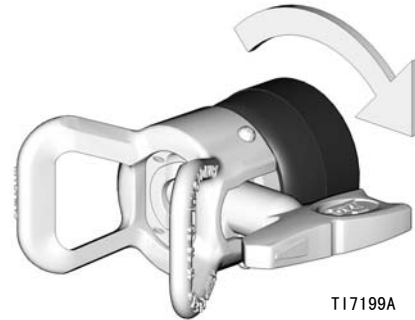


图 10

### 注意




欲装配目前型号的 RAC 喷嘴，须使用不同的阀座室，而且其螺纹比早期 RAC 喷枪型号组件的螺纹更粗。它们不具有互换性。使用不正确的 RAC 安装将损坏螺纹。参见第 37 页的**零部件互换指南**。

# 操作

一定要阅读**警告**并依照其进行操作，这些内容在第 4 和 5 页以及本说明手册其他地方。

喷枪配有钱包大小的警告卡片（222385），本设备的操作员应一直随身携带。如果出现注射伤害，这张卡片上载有重要的治疗处理事项。Graco 可以免费提供额外数量的卡片。

## 泄压步骤

						
<p>残留的空气会导致泵意外运行，由于飞溅或零件运动而造成严重伤害。</p>						

为减少注射、流体飞溅或移动部件造成伤害的危险，在下列情况下一定要按照泄压步骤进行：

- 要求您将压力释放，
- 停止喷涂，
- 检查或修理系统的任何设备，或安装或清洗喷嘴。

1. 锁上扳机锁。见图 12。
2. 关闭泵。参见泵手册。
3. 关闭喷枪供气。
4. 放开扳机锁。见图 12。
5. 将喷枪的金属部分紧紧靠在接地的金属桶上。扣动喷枪扳机，使压力释放掉。见图 11。

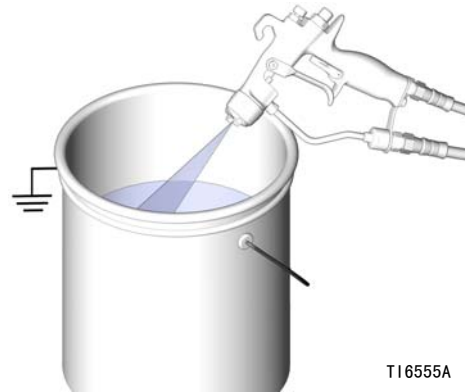


图 11

6. 准备一个接住排出物的容器，打开系统中所有的流体泄压阀。准备再次喷涂之前，让泄压阀一直开着。
7. 锁上扳机锁。见图 12。
8. 如果怀疑喷嘴或软管堵塞或完成上述步骤后怀疑压力未完全释放掉，应极为缓慢地松开喷嘴护罩的锁紧环或软管端部的接头，使压力逐渐释放掉，然后再完全松开。清理软管或喷嘴的堵塞物。

## 扳机锁

停止喷涂时要始终锁上扳机锁，以免摔落或碰撞时或是手指意外扣动了喷枪扳机。

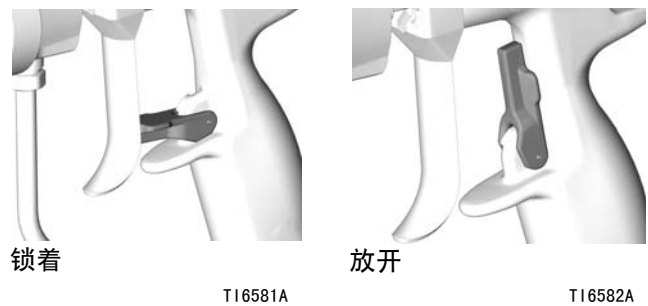


图 12

## 空气辅助式无气喷枪是如何工作的

空气辅助式无气喷枪将无气喷涂与空气喷涂两种概念结合在一起。喷嘴使流体形成扇形喷型，正如传统的无气喷嘴那样。从空气帽射出的空气进一步使流体雾化并使涂料的喷束分叉完全雾化到喷型中，从而形成更为均匀的喷型。可通过喷型调节阀调整喷型宽度。

空气辅助式无气喷枪与空气喷枪的区别在于：增加喷型空气使喷型宽度减少。如需增加喷型宽度，应使用更少的喷型空气或更大尺寸的喷嘴。

喷枪具有内置的前导和滞后操作。扣动扳机时，喷枪在射出流体前开始喷射空气。当扳机释放时，在气流停止前流体先停射。这样有助于喷雾的雾化，并防止流体聚积在空气帽上。

## 喷型的调节



为减少部件破裂及严重人员伤害（包括流体注射）的危险，不得超过喷枪的最大流体工作压力或额定值最低的系统部件的最大工作压力。

1. 先不要接通喷枪供气。将流体压力调到较低的启动压力。如果装有流体压力调节器，用此调节器进行调整。

如果系统未装流体调节器，可以用给泵供气的空气调节器来控制流体压力，所依据的公式如下：

$$\text{泵比率} \times \text{泵空气调节器设定值} = \text{流体压力}$$

2. 扣动喷枪扳机进行雾化检查；尚无需考虑喷型问题。
3. 缓慢增加流体压力，使之刚好达到进一步增加流体压力却无法显著改善流体雾化的那一点。

4. 将旋钮顺时针转到头（旋入），关闭喷型调节空气。见图 13。这样，喷枪便调到了最宽的喷型。

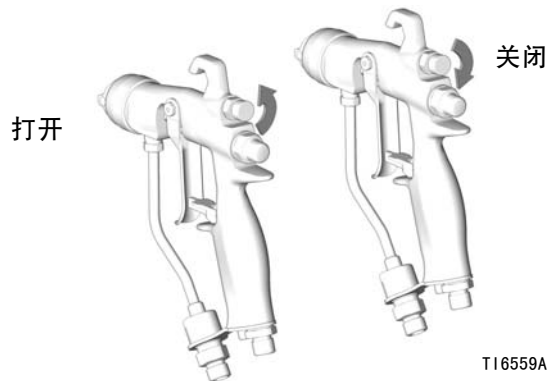


图 13

5. 将雾化空气压力调到扣动扳机时约达 5 psi (3.5 kPa, 0.35 bar)。检查喷型，然后缓慢增加空气压力，直到分叉完全雾化而且归入喷型。见图 14。通常，7 - 10 psi (4.9 - 7.0 kPa, 0.49 - 0.7 bar) 的空气压力足以雾化分叉，低粘度涂料尤其如此。空气压力设置太高会导致涂料在空气帽的堆积，从而降低传递效率。喷枪供气压力不得超过 100 psi (0.7 MPa, 7 bar)。

如需较窄的喷型，逆时针转动喷型调节阀旋钮（旋出），见图 13。如果喷型仍不够窄，稍微增加喷枪的供气压力或采用其他尺寸的喷嘴（不适用 RAC 喷嘴喷枪）。

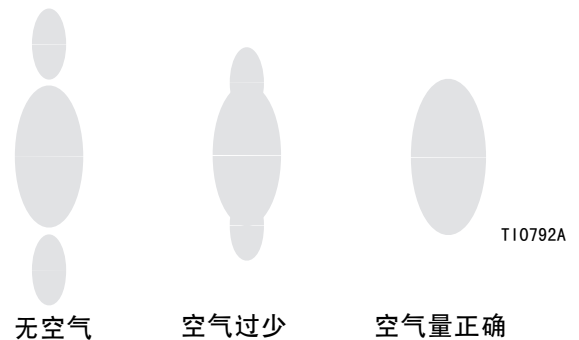


图 14

## HVLP 操作

**注释：**对于 HVLP 操作，雾化空气不得超过 10 psi。使用 HVLP 核查配件包 24C788 来验证空气的压力值。

**注释：**使用 RAC 喷嘴和空气帽时没有喷幅调节。

## 流体的喷涂

喷枪要始终握直对准表面。喷枪不要形成弧线，否则会使流体喷涂不匀。见图 15。

1. 喷涂流体时为达到最佳效果，喷枪应与表面保持垂直，而且与被喷物体的距离应始终保持在约 8 至 12 英寸（200 至 300 mm）。
2. 为使表面涂饰均匀，要在被喷物体上从头到尾一道顺畅、均匀地喷涂，每道重叠 50%。
3. 各道喷涂要平行。喷枪要均匀地喷涂每一层，不要交叉喷涂。

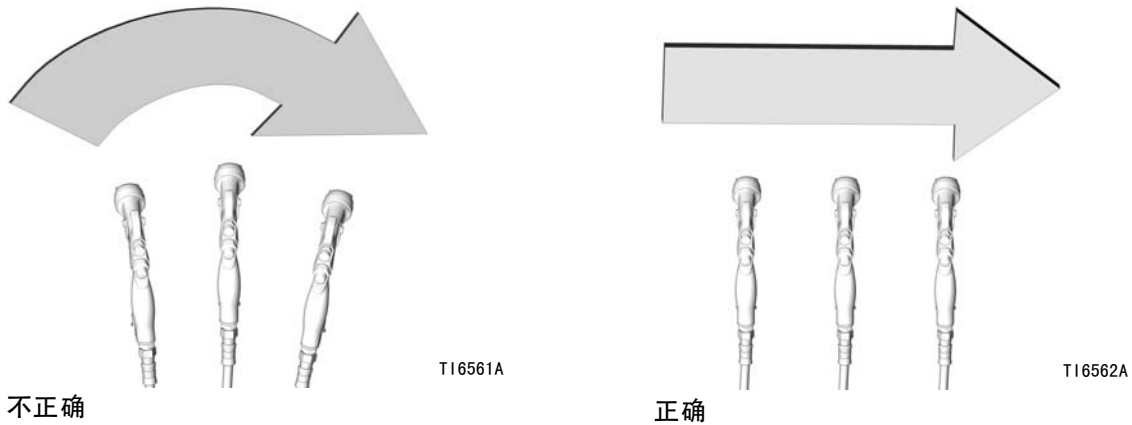


图 15

# 喷枪的每日养护、冲洗和清洗



## 注意

建议不要使用含有蚁酸或丙酸的二氯甲烷作为此喷枪的冲洗或清洗溶剂，否则会对铝质部件及尼龙部件造成损坏。

## 注意

不用采用任何可能使溶剂进入喷枪空气信道的清洗方法。残留在喷枪空气通道内的溶剂会造成表面涂饰的质量不佳。

清洗时喷枪不要朝上指。



T16563A

不要用溶剂浸湿的布擦拭喷枪：要拧出多余的溶剂。



T14827A

不要将喷枪浸没在溶剂中。



T16564A

不要用金属工具清洗空气帽孔，因为这样可能会刮伤孔位；刮痕可能使喷型变形。



T16565A

## 系统的一般维护

1. 释放压力，见第 10 页。
2. 每日清洗流体和气路过滤器。
3. 检查喷枪和流体软管有无泄漏。根据需要紧固管接头或更换零部件。
4. 在换色之前以及在完成喷涂操作之后，都要对喷枪进行冲洗。

## 流体过滤器的维护

1. 拧开流体入口管接头（18）。
2. 卸下并检查管线流体过滤器（12） 根据需要清洗或更换过滤器。

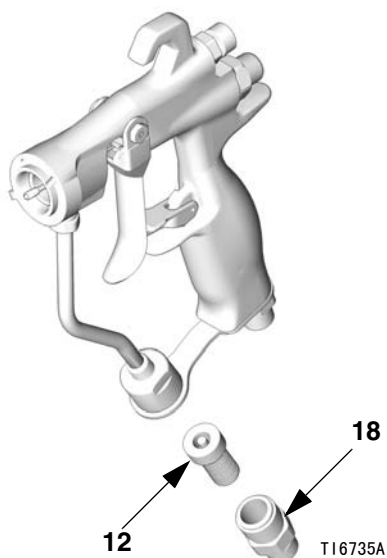


图 16

### 注意

新款喷枪流体入口接头上的螺纹比老款喷枪上的螺纹略细。流体入口接头不能互换。使用不正确的接头将损坏螺纹。

## 冲洗和清洗

### 注释：

- 在换色之前、流体在设备内干固之前、在一天的工作结束时，在存放设备之前以及在修理设备之前，都要进行冲洗。
- 尽可能用最低的压力冲洗。检查接头是否泄漏，如有必要将其拧紧。
- 用与所分配的流体及设备的流体部件相适应的流体进行冲洗。

1. 释放压力，见第 10 页。
2. 卸下空气帽锁紧环（6）、空气帽（21）和喷嘴（33）。将喷嘴浸泡在兼容溶剂中。
3. 断开喷枪的供料软管（F）和供气软管（G）。

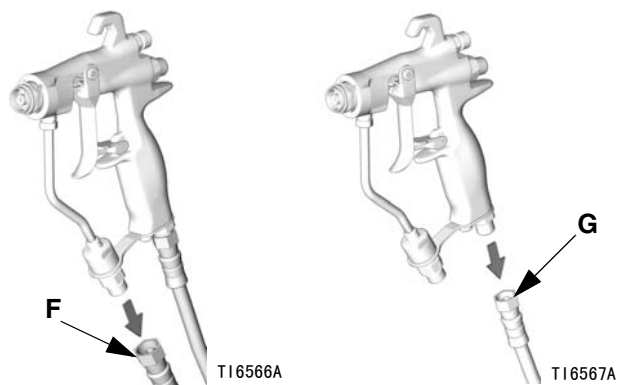


图 17

4. 将溶剂供应软管（T）连接到喷枪上。

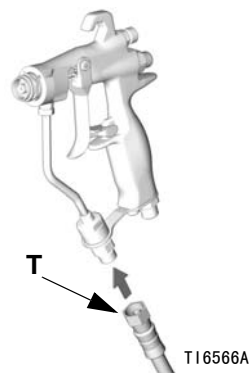


图 18

- 缓慢增大压力。让喷枪向下朝着接地的金属桶内，用溶剂冲洗喷枪，直到喷枪通道上全无流体的痕迹。

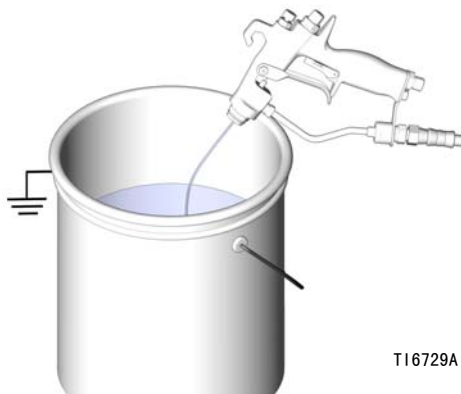


图 19

- 关闭溶剂供应。
- 释放压力。
- 将溶剂供应软管（T）与喷枪断开。

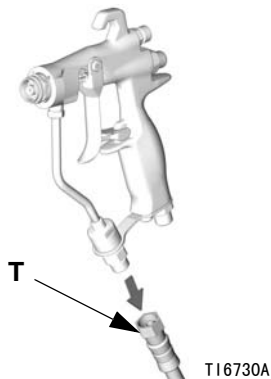


图 20

**注意**

拧紧或卸下扩散器（5）时要扣动喷枪扳机 这样使得枪针球脱离开座面，以免阀座损坏。

- 如有必要卸下扩散器（5）进行清洗，在用喷枪工具（30）拆卸扩散器的同时要扣动喷枪扳机。

- 将软毛刷的端头浸入适当的溶剂中。不得连续用溶剂浸泡刷毛，不得使用钢丝刷。



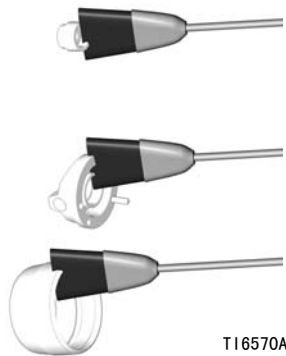
图 21

- 让喷枪朝下，用软毛刷和溶剂清洗喷枪的前部。



图 22

- 用软毛刷擦洗空气帽锁紧环（6）、空气帽（21）、扩散器（5）和喷嘴（33）要清理空气帽小孔，请使用诸如牙签之类的软器具，以免损坏关键表面 通过喷嘴吹气，确保小孔洁净。至少要每天清洗空气帽及喷嘴。某些用途需要更经常进行清洗。

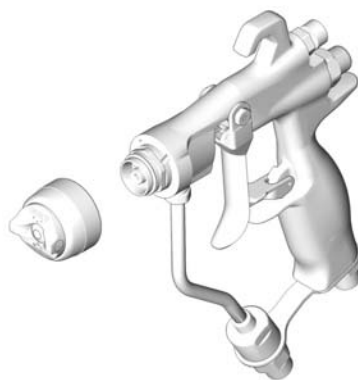


T16570A

图 23

13. 如果卸下了扩散器，在用喷枪工具（30）重新安装扩散器（5）的同时，要扣动喷枪扳机。牢牢拧紧扩散器，使密封严密。用 155-165 磅英寸（18-19 N•m）的扭力拧紧。适当拧紧时，法兰会在喷枪上被拧到底

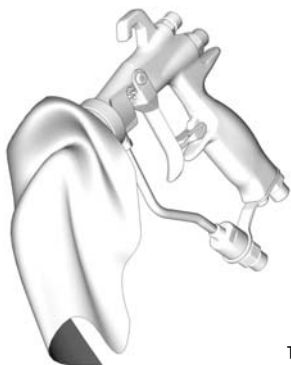
14. 安装空气帽锁紧环（6）、空气帽（21）和喷嘴（33）。



T16568A

图 24

15. 用溶剂蘸湿软布，要拧出多余的溶剂。让喷枪朝下，擦拭喷枪的外部。

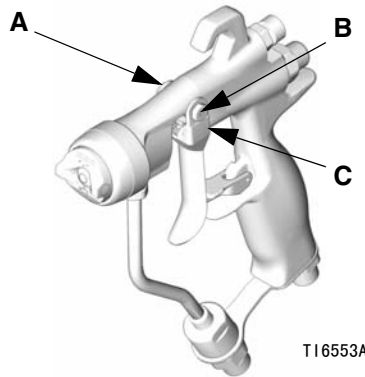


T16571A

图 25

16. 喷枪清洗后，每周用润滑油 111265 润滑以下零部件：

- 扳机枢轴销（A）
- 喷枪两侧的凸台，扳机在此与枪体接触（B）
- 流体枪针轴，在扳机后面（C）



T16553A

图 26

## Reverse-A-Clean (RAC) 喷嘴®

注释：不得用溶剂长时间浸泡 RAC 喷嘴的阀座垫圈（33a），否则会使垫圈泡胀。

### 清除 RAC 喷嘴的堵塞物

释放扳机并锁上扳机锁。



T16581A

锁着

图 27



旋转 SwitchTip 喷嘴。

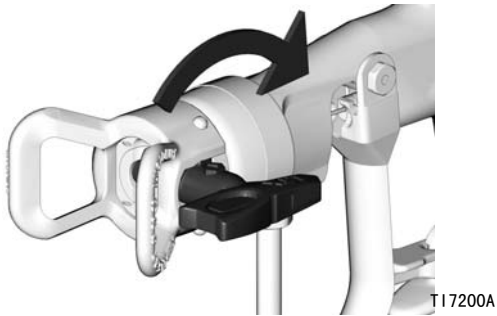


图 28

放开扳机锁。

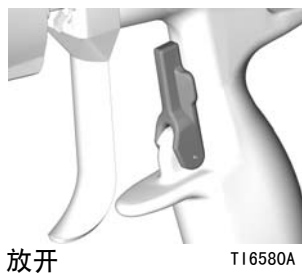


图 29

朝桶内扣动喷枪扳机以清除堵塞物。

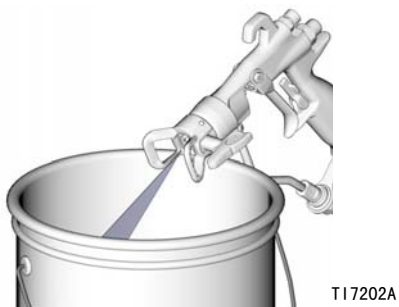
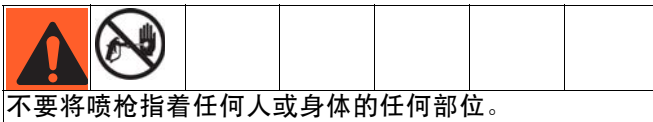


图 30

锁上扳机锁。

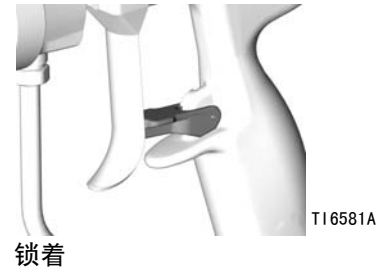


图 31

将 SwitchTip 喷嘴旋转到原始位置。



图 32

放开扳机锁，继续喷涂。

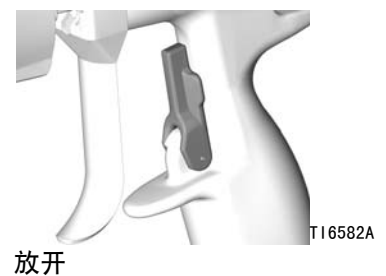


图 33

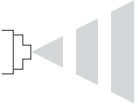
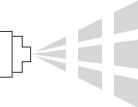

## 故障排除



## 注释：

- 在拆卸喷枪之前，要检查故障排除表中的所有办法。
- 某些喷型不当是由于空气与流体未能适当平衡造成的。

故障	原因	解决的办法
流体从其密封部位后面泄漏。	密封或枪针轴磨损。	更换枪针组件（ 2 ）。
喷枪漏气。	空气阀未正确就位。	清理或更换空气阀（ 8 ）。
流体从喷枪前部泄漏。	枪针球磨损或损坏。	更换枪针组件（ 2 ）和阀座（ 5c ）。
	阀座组件磨损。	更换阀座（ 5c ）和垫圈（ 5b，仅限碳钢型号 ）。 只要拆卸阀座组件就必须更换垫圈。  如果塑料阀座（ 5c，仅限 24C854 型喷枪 ）已经磨损，不要掉换其方向使用。此阀座一旦磨损就必须更换。
	流体的粘度太低，不能用碳钢阀座实现密封。	安装塑料阀座（ 5c ）。
空气通道中有流体。	喷嘴密封泄漏。	拧紧锁紧环（ 6 ）或更换喷嘴（ 33 ）。
	沿阀座室泄漏。	更换垫圈（ 5b，仅限碳钢型号 ）。只要拆卸阀座组件就必须更换垫圈。
	流体入口管接头泄漏。	更换流体管垫圈（ 22 ）只要拆卸流体管接头就必须更换垫圈。
流体关断缓慢。	流体聚积在流体枪针部件上。	卸下并清洗或更换流体枪针组件（ 2 ）。
扣动扳机时无流体输出。	喷嘴堵塞。	清理喷嘴。见第 14 页。
	流体过滤器或流体软管堵塞。	卸下喷嘴后（ 见上 ），极为缓慢地松开软管在喷枪一端的接头，使压力逐渐释放掉。然后再完全松开，将堵塞物清除掉。清洗或更换过滤器（ 12 ）。

故障	原因	解决的办法
喷雾颤振或喷溅。 	流体供料不足。	调整流体调节器或注满流体储罐。
	供料管路中有空气。	检查并拧紧泵的吸管连接处，从供料管路中放气。
	试图“轻扣扳机”（部分扣动喷枪扳机）。	AA 喷枪不能“轻扣扳机”轻扣扳机会使喷嘴压力大为降低，导致雾化不良和 / 或喷溅
条纹状喷雾。 	喷嘴部分堵塞。	清理或更换喷嘴。见第 14 页。
喷型不规则。 	喷嘴上聚积着流体，或喷嘴部分堵塞。	清理或更换喷嘴。见第 14 页。
	在喷型有缺陷的一侧上，喇叭状气孔部分或全部堵塞。	用溶剂和软刷清洗喇叭状气孔。见第 14 页。
喷型偏向一侧；空气帽的同一侧变脏。	喇叭状气孔部分或全部堵塞。	用溶剂和软刷或牙签清洗喇叭状气孔。见第 14 页。
涂料在空气帽上堆积。	空气压力设置太高。	降低入口空气压力 建议在扣动扳机时，空气压力为 7 - 10 psi (4.9 - 7.0 kPa, 0.49 - 0.7 bar)。

# 修理



## 修理配件包

### 注释：

- 可提供密封修理配件包 249422 为得到最佳效果，请使用配件包中所有的新零件。配件包的零件标有星号，例如（7\*）。
- 可提供塑料阀座修理配件包 249424 和碳钢阀座修理配件包 249456，可与 G15 型喷枪和 G40 型喷枪配用为得到最佳效果，请使用配件包中所有的新零件。配件包的零件在部件清单中标有标记，例如（5c †）。
- 塑料阀座配件包 249424 供低压使用。

## 更换喷幅阀

1. 释放压力，见第 10 页。
2. 从枪体（1）的后面拧开喷幅阀密封螺母（A）将喷幅阀组件（4）推出枪体。见图 34。
3. 重新组装前，将更换的喷幅阀组件（4）的喷型调节阀（C）逆时针转到头，以避免损坏阀座（5c）。将更换的喷幅阀组件装入枪体（1）将密封螺母（A）拧入枪体，用 90 磅英寸（10.5 牛·米）的扭力拧紧。

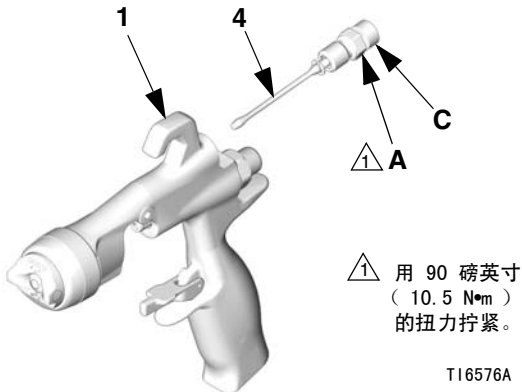


图 34

## 喷枪密封的全面修理

### 拆卸

#### 阀座的修理

### 注释：

- 见第 20 页的修理配件包。
  - 使用适于这些零件及所喷流体的溶剂来清洗零件。
1. 释放压力，见第 10 页。从喷枪上卸下流体软管和空气软管。
  2. 卸下空气帽锁紧环（6）、空气帽（21）和喷嘴（33）。见图 35。

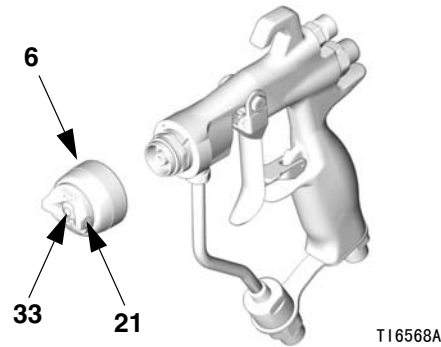


图 35

3. 用喷枪工具（30）从枪体（1）上拧开扩散器（5）的同时，扣动喷枪扳机，使枪针室从阀座上拉开。
4. 检查 O 形圈（5e\*、5f\* 和 5g\*）是否在位置上 从扩散器外壳（5a）上小心卸下 O 形圈，必要时予以更换。
5. 用 7/32 英寸的六角扳手卸下阀座螺母（5d）、阀座（5c）和阀座垫圈（5b，仅限碳钢型号）。
6. 检查阀座（5c）和阀座垫圈（5b），必要时予以更换。

- 重新安装阀座垫圈 ( 5b, 仅限碳钢型号 )、阀座 ( 5c ) 和阀座螺母 ( 5d )。用 45-50 磅英寸的扭力扭紧。不得过分扭紧螺母。

**注释:**

- 重新安装碳钢阀座 ( 5c ) 时, 阀座的锥形端 ( 红色一侧 ) 必须朝向喷枪喷嘴。
- 塑料阀座 ( 5c, 24C854 型喷枪 ) 可以朝任一方向安装。如果塑料阀座 ( 5c ) 已经磨损, 为了避免流体泄漏, 不要掉换其方向安装。此阀座一旦磨损就必须更换。

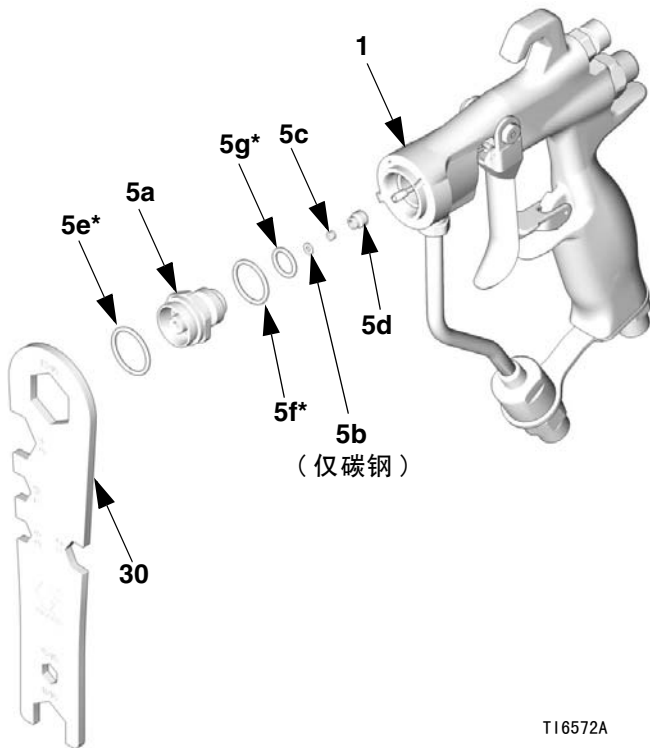


图 36

**枪针的修理**

- 卸下扩散器, 见第 20 页的阀座的修理。
- 用喷枪工具 ( 30 ) 和螺母起子 ( 29 ) 卸下扳机枢轴销螺母 ( 14† )、枢轴销 ( 13† ) 和扳机 ( 3† )。见图 37。

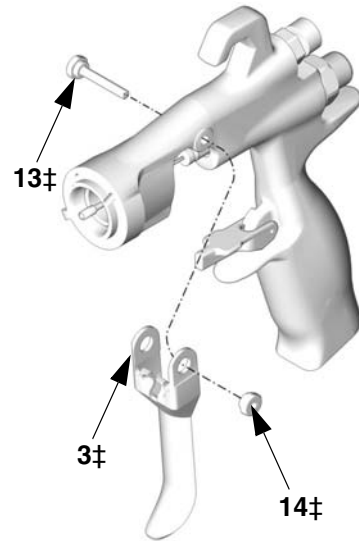


图 37

- 用螺母起子 ( 29 ) 从喷枪的前部卸下流体枪针组件 ( 2 )。如果枪针弯曲或损坏, 或密封磨损或泄漏, 应更换整个枪针组件。如需更换, 一定要卸下 O 形圈 ( 2a\* ), 因为它可能会卡在枪体内。见图 38。

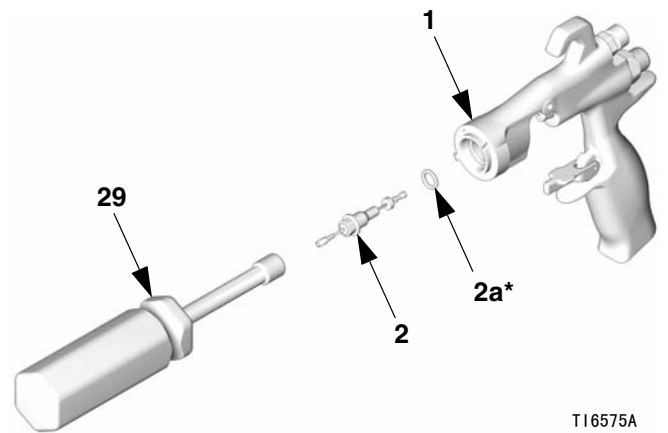
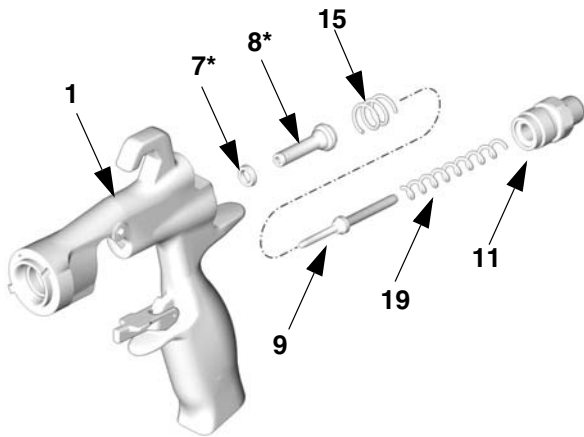


图 38

### 空气阀的修理

1. 用喷枪工具 ( 30 ) 从枪体 ( 1 ) 的后面拧开弹簧端帽 ( 11 ) 卸下两个弹簧 ( 15 和 19 ) 和轴 ( 9 )。
2. 将空气阀组件 ( 8\* ) 推出喷枪后面。见图 39。
3. 检查枪体 ( 1 ) 中的 U 形杯 ( 7\* ) 如果 U 形杯磨损或泄漏，用剔签小心从枪体的前面卸下 U 形杯。

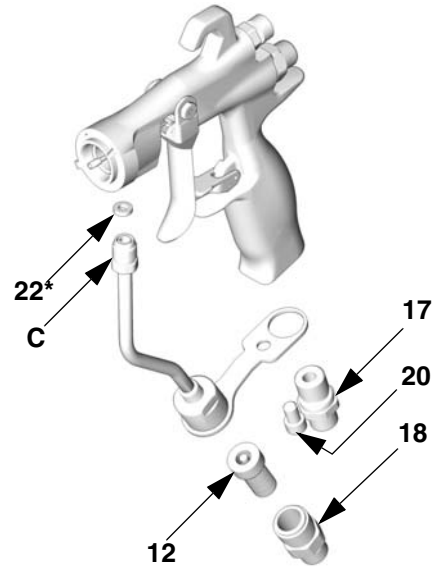


T16577B

图 39

### 流体管的更换

1. 用喷枪工具 ( 30 ) 卸下空气入口管接头 ( 17 )，并用 3/16 英寸的六方扳手拧下螺钉 ( 20 )。
2. 拧开流体入口管接头 ( 18 )。卸下并清洗或更换管线流体过滤器 ( 12 )。
3. 从喷枪的流体入口拧开流体管接头 ( C ) 小心卸下垫圈 ( 22\* )。



T16573A

图 40



A series of horizontal lines for writing, starting from the top line and extending down to the bottom line.

## 重新组装

**注释：** 见第 20 页的修理配件包。

1. 将管的垫圈 ( 22\* ) 装入喷枪 将流体管接头 ( C ) 用手拧入喷枪的流体入口。用手拧紧空气入口管接头 ( 17 ) 和螺钉 ( 20 ) 用 150-160 磅英寸 ( 17-18 牛·米 ) 的扭力拧紧流体管接头。用 210-220 磅英寸 ( 24-25 N·m ) 的扭力拧紧空气入口管接头。用 50-60 磅英寸 ( 6-7 牛·米 ) 的扭力拧紧流体管托架的螺钉。见图 43。
2. 将管线流体过滤器 ( 12 ) 装入流体管的底部 将流体入口管接头 ( 18 ) 拧入管的底部 用 175-185 磅英寸 ( 20-21 牛·米 ) 的扭力拧紧。见图 43。
3. 将新的 U 形杯 ( 7\* ) 放在密封安装工具 ( 28\* ) 上, U 形杯的唇部应朝向工具, 如图 41 所示。将 U 形杯推入喷枪的后部, 直至感觉到肯定卡住为止。

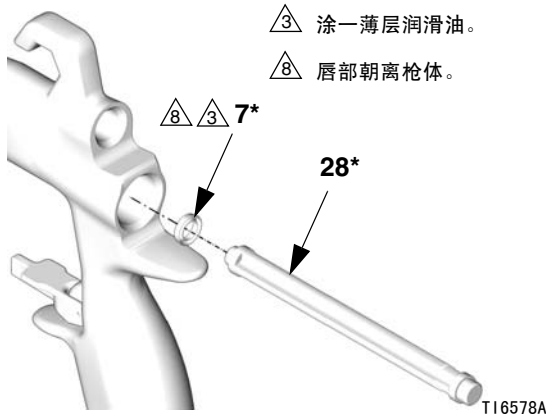


图 41

4. 润滑空气阀组件 ( 8\* ) 的前端 将空气阀组件轻轻推入喷枪的后部, 要通过 U 形杯 ( 7\* ) 推到头 小心不要损坏 U 形杯。见图 43。
5. 小心地将阀轴 ( 9 ) 的细端插入空气阀 ( 8\* ) 内。
6. 安装两个弹簧 ( 15 和 19 ) 将弹簧端帽 ( 11 ) 拧入枪体的后部。用 210-220 磅英寸 ( 24-25 牛·米 ) 的扭力拧紧。
7. 在枪针组件的 O 形圈上和推过密封的轴段上涂一薄层润滑油。O 形圈 ( 2a\* ) 一定要在枪体 ( 1 ) 中就位。

8. 将流体枪针组件 ( 2 ) 插入喷枪的前部。用螺母起子 ( 29 ) 将流体枪针组件拧入枪体 ( 1 ), 用 50-60 磅英寸 ( 6-7 牛·米 ) 的扭力拧紧。见图 42。

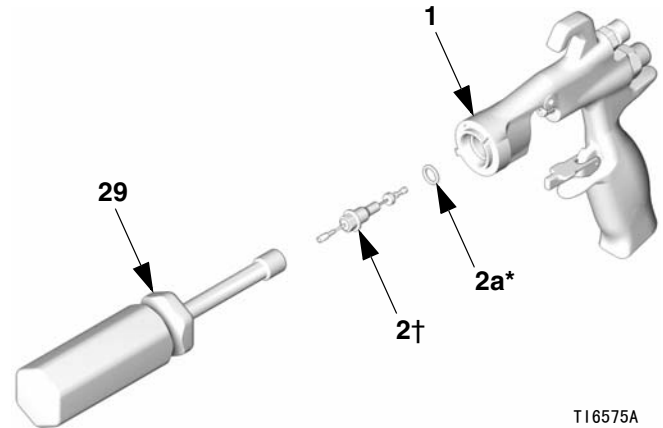
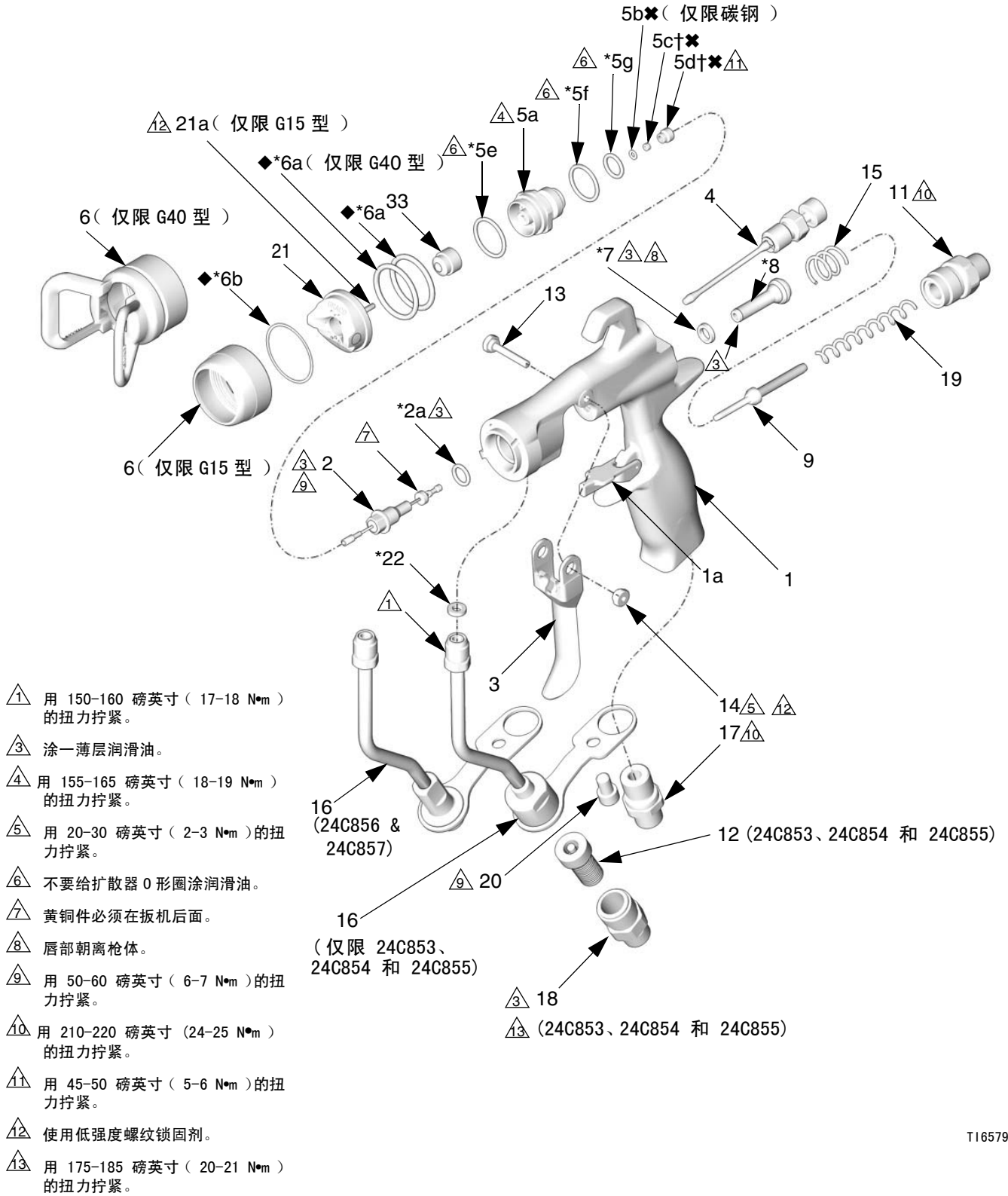


图 42

9. 安装扳机 ( 3 )、枢轴销 ( 13 ) 和螺母 ( 14 ) 使用低强度螺纹锁固剂, 并确保流体枪针组件 ( 2 ) 的黄铜件在扳机的后面。见图 43。对枢轴销两侧上扳机与销接触之处以及喷枪两侧凸台上扳机与枪体接触之处涂抹润滑油。用 20-30 磅英寸 ( 2-3 牛·米 ) 的扭力拧紧螺母。
10. 用喷枪工具 ( 30 ) 将扩散器组件 ( 5 ) 拧入枪体 ( 1 ) 的同时, 扣动喷枪扳机, 将枪针拉回。用 155-165 磅英寸 ( 18-19 N·m ) 的扭力拧紧。适当拧紧时, 法兰会在喷枪上被拧到底。
11. 装上门锁紧环 ( 6 )、空气帽 ( 21 ) 和喷嘴 ( 33 )。





T16579D

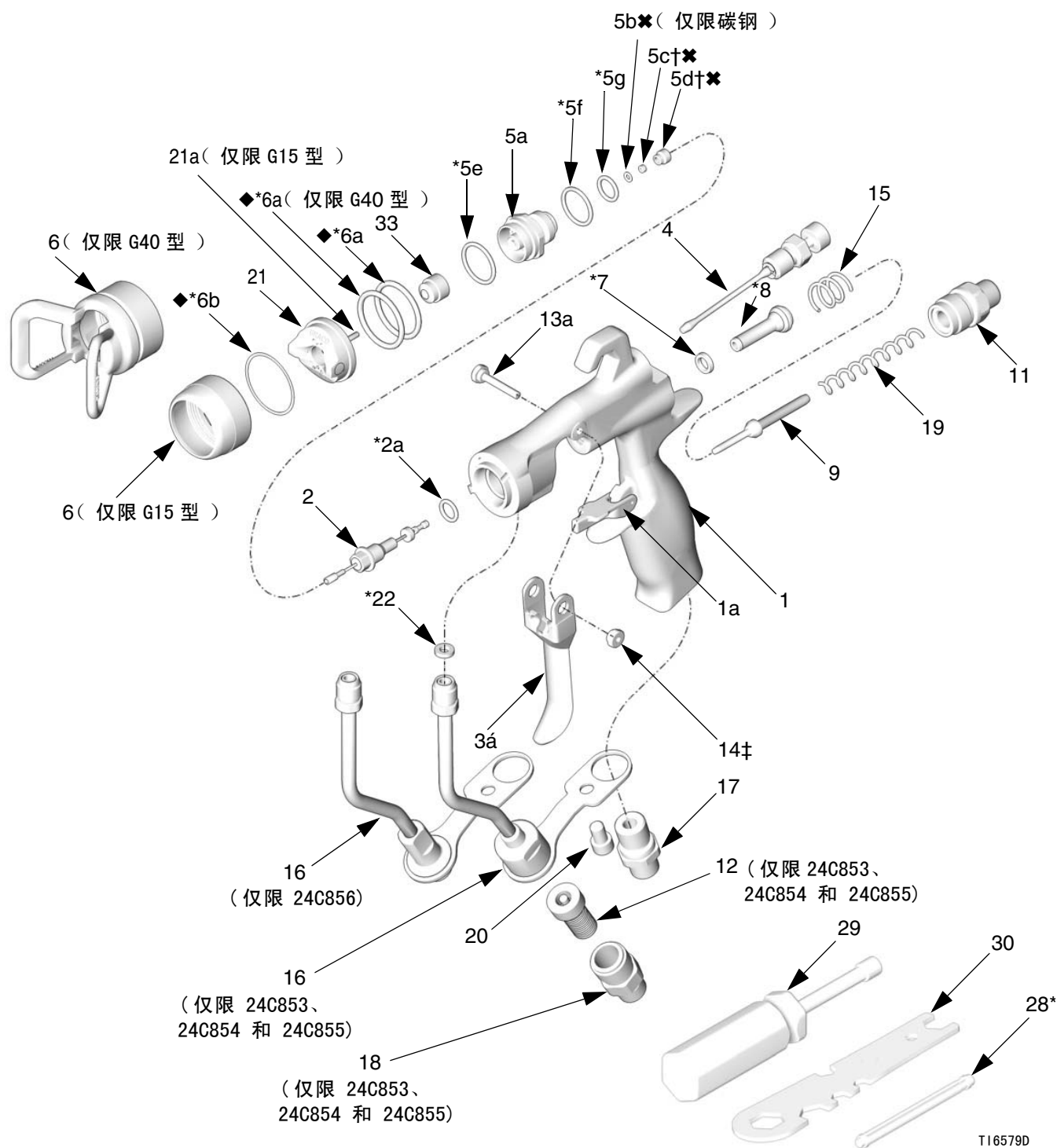
图 43

# 零部件

部件号 24C853 和 24C854, G15 喷枪

部件号 24C855, G40 喷枪

部件号 24C856, G40 喷枪, 高流量



部件号 24C854, G15 喷枪, 带塑料阀座  
 部件号 24C853, G15 喷枪, 带碳钢阀座

参考号	部件号	说明	数量	参考号	部件号	说明	数量
1		BODY, gun	1	19	119767	SPRING, compression (24C854 only)	1
1a	249423	STOP, trigger	1		115141	SPRING, compression (24C853 only)	1
2	24B790	NEEDLE, assy; 3/32 ball; sst includes items 2a (24C854 only) and 9	1	20	119996	SCREW, cap, socket hd; 1/4-20 x 3/8 in. (10 mm)	1
	24B789	NEEDLE, assy; 3/32 ball; carbide includes items 2a (24C853 only) and 9	1	21	24C866	AIR CAP, includes item 21a	1
2a*✓	110004	PACKING, o-ring; PTFE	1	21a	24D627	PIN, air cap; indexing (package of 3)	1
3‡		TRIGGER, gun	1	22*✓	115133	GASKET, tube, acetal	1
4	249135	VALVE, fan, assy	1	28*		TOOL, installation; seal	1
5	249132	DIFFUSER, assy (24C854 only)	1	29	117642	TOOL, nut driver	1
	249133	DIFFUSER, assy (24C853 only)	1	30	15F446	TOOL, gun	1
5a		DIFFUSER, housing	1	31▲	222385	CARD, warning (not shown)	1
5b✱	288619	GASKET, seat; nylon (24C853 only)	1	32▲	172479	TAG, warning (not shown)	1
5c‡		SEAT; plastic (24C854 only)	1	33		SPRAY TIP, customer's choice	
5c✱		SEAT; carbide (24C853 only)	1	33a	183616	GASKET, tip (not shown)	1
5d‡✱		NUT, seat	1	▲ 可免费提供各种危险和警告的标牌、标签及卡片更 换件。			
5e*	111116	PACKING, o-ring, seat; PTFE	1	* 包括在密封修理配件包 249422 内 (请另行订购)。			
5f*✓	109450	PACKING, o-ring; PTFE	1	‡ 包括在塑料阀座修理配件包 249424 内 (请另行订购)。			
5g*✓	111457	PACKING, o-ring; PTFE	1	✱ 包括在碳钢阀座修理配件包 249456 内 (请另行订购)。			
6	24D438	RING, retaining; includes 6a and 6b	1	‡ 包括在扳机修理配件包 249585 内 (请另行订购)。			
6a*◆✓	109213	PACKING, o-ring; PTFE	1	◆ 包括在空气帽密封配件包 253032 内。 (请另行订购)。			
6b*◆✓	15G320	WASHER; PTFE	1	✓ 不单独出售。			
7*✓	188493	PACKING, u-cup; UHMWPE	1				
8*		VALVE, air, assy	1				
9	16A529	SHAFT, fluid spring	1				
11	15F195	CAP, spring	1				
12	224453	FILTER, tip (pkg of 5)	1				
13‡	15F739	PIN, pivot	1				
14‡	15F740	PIN, pivot, nut	1				
15	114069	SPRING, compression	1				
16	24D436	TUBE, assy.; includes item 22	1				
17	15F202	FITTING, air inlet	1				
18	24D437	FITTING, hose; see Accessories for fitting with JIC threads	1				

部件号 24C855, G40 喷枪, 带标准喷嘴

部件号 24C856, G40 喷枪, 高流量

参考号	部件号	说明	数量	参考号	部件号	说明	数量
1		BODY, gun	1	18	24D437	FITTING, hose (24C855 only); see Accessories for fitting with JIC threads.	1
1a	249423	STOP, trigger	1				
2	24B789	NEEDLE, assy; 3/32 ball; carbide includes items 2a and 9	1	19	115141	SPRING, compression	1
2a*✓	110004	PACKING, o-ring; PTFE	1	20	119996	SCREW, cap, socket hd; 1/4-20 x 3/8 in. (10 mm) (24C855 only)	1
3‡		TRIGGER, gun	1	21	249180	AIR CAP	1
4	249135	VALVE, fan, assy	1	22*✓	115133	GASKET, tube, acetal	1
5	249133	DIFFUSER, assy	1	28*		TOOL, installation; seal	1
5a		DIFFUSER, housing	1	29	117642	TOOL, nut driver	1
5b✘	288619	GASKET, seat; nylon	1	30	15F446	TOOL, gun	1
5c✘		SEAT; carbide	1	31▲	222385	CARD, warning (not shown)	1
5d✘		NUT, seat	1	32▲	172479	TAG, warning (not shown)	1
5e*	111116	PACKING, o-ring, seat; PTFE	1	33		SPRAY TIP, customer's choice	
5f*✓	109450	PACKING, o-ring; PTFE	1	33a	183616	GASKET, tip (not shown)	1
5g*✓	111457	PACKING, o-ring; PTFE	1				
6	24D439	TIP GUARD, includes items 6a and 6b (24C855 & 24C856 only)	1				
6a*◆✓	109213	PACKING, o-ring; PTFE	2				
6b*◆✓	15G320	WASHER; PTFE	1				
7*✓	188493	PACKING, u-cup; UHMWPE	1				
8*		VALVE, air, assy	1				
9	16A529	SHAFT, fluid spring	1				
11	15F195	CAP, spring	1				
12	224453	FILTER, tip (pkg of 5, 24C855 only)	1				
13‡	15F739	PIN, pivot	1				
14‡	15F740	PIN, pivot, nut	1				
15	114069	SPRING, compression	1				
16	24D436	TUBE, assy, includes item 22 (24C855 only)	1				
	249317	TUBE, assy (24C856 only)	1				
17	15F202	FITTING, air inlet	1				

▲ 可免费提供各种危险和警告的标牌、标签及卡片更换件。

\* 包括在密封修理配件包 249422 内 (请另行订购)。

✘ 包括在碳钢阀座修理配件包 249456 内 (请另行订购)。

‡ 包括在扳机修理配件包 249585 内 (请另行订购)。

◆ 包括在空气帽密封配件包 253032 内 (请另行订购)。

✓ 不单独出售。





部件号 24C857, G40 喷枪, 带 RAC 喷嘴

参考号	部件号	说明	数量	参考号	部件号	说明	数量
1		BODY, gun	1	22*✓	115133	GASKET, tube, acetal	1
1a	249423	STOP, trigger	1	28*		TOOL, installation; seal	1
2	24B789	NEEDLE, assy; 3/32 ball; carbide includes items 2a and 9	1	29	117642	TOOL, nut driver	1
2a*✓	110004	PACKING, o-ring; PTFE	1	30	15F446	TOOL, gun	1
3‡		TRIGGER, gun	1	31▲	222385	CARD, warning (not shown)	1
4★	15G713	NUT, air plug	1	32▲	172479	TAG, warning (not shown)	1
5★	249877	DIFFUSER, assy, RAC	1	33		SPRAY TIP, customer's choice, see tip selection chart page 32, includes item 33a	1
5a★		DIFFUSER, housing	1	33a	246453	RAC GASKET, standard, black	1
5b✳★	288619	GASKET, seat; nylon	1		248936	RAC GASKET, solvent resistant, orange	1
5c✳★		SEAT; carbide	1	35★	15F442	HOUSING, cylinder	1
5d✳★		NUT, seat	1				
5e*★✓	111116	PACKING, o-ring, seat; PTFE	1				
5f*★✓	109450	PACKING, o-ring; PTFE	1				
5g*★✓	111457	PACKING, o-ring; PTFE	1				
6★	24C921	TIP GUARD/AIR CAP ASSY, includes item 35	1				
6a*★✓	109213	PACKING, o-ring, PTFE	1				
7*✓	188493	PACKING, u-cup; UHMWPE	1				
8*		VALVE, air, assy	1				
9	16A529	SHAFT, fluid spring	1				
11	15F195	CAP, spring	1				
13‡	15F739	PIN, pivot	1				
14‡	15F740	PIN, pivot, nut	1				
15	114069	SPRING, compression	1				
16	249317	TUBE, assy	1				
17	15F202	FITTING, air inlet	1				
19	115141	SPRING, compression	1				
20	119996	SCREW, cap, socket hd; 1/4-20 x 3/8 in. (10 mm)	1				

▲ 可免费提供各种危险和警告的标牌、标签及卡片更换件。

\* 包括在密封修理配件包 249422 内的部件 (请另行订购)。

✳ 包括在碳钢阀座修理配件包 249456 内的部件 (请另行订购)。

‡ 包括在扳机修理配件包 249585 内的部件 (请另行订购)。

★ 包括在 RAC 转换配件包 24C791 内的部件 (请另行订购)。

✓ 不单独出售。

# 喷嘴选择表

## 喷嘴，配用于 G15/G40 空气帽

### AAM 精细表面涂饰喷嘴

建议在中、低压下用于高质量表面涂饰应用。

按以下表格订购所需喷嘴，部件号 AAMxxx，此处 xxx = 以下表格中的 3 位数。



### GG4 工业喷嘴

建议在高压下用于高磨损应用。

按以下表格订购所需喷嘴，部件号 GG4xxx，此处 xxx = 以下表格中的 3 位数。

### 注释：

- 在下面的喷嘴选择表中，所有的喷嘴均可与 G40 型喷枪配用。选择表灰色阴影区中的喷嘴只能与 G40 型喷枪配用。
- 选择表灰色阴影区中的喷嘴不要与 G15 型喷枪配用。

						
喷嘴选择表灰色阴影区中的喷嘴不要与 G15 型喷枪配用。G15 喷枪不用于高压。不按照此警告进行操作将导致严重受伤，包括流体射入和溅入眼内或皮肤上。						

孔径 英寸 ( mm )	* 流体输出 流体盎司 / 分 ( 升 / 分 )		距离为 12 英寸 ( 305 mm ) 时的最大喷型宽度 英寸 ( mm )								
	600 psi ( 4.1 Mpa, 41 bar )	1000 psi ( 7.0 Mpa, 70 bar )	2 至 4 ( 100 )	4 至 6 ( 150 )	6 至 8 ( 200 )	8 至 10 ( 250 )	10 至 12 ( 300 )	12 至 14 ( 350 )	14 至 16 ( 400 )	16 至 18 ( 450 )	18 至 20 ( 500 )
	喷嘴										
† 0.007 ( 0.178 )	4.0 ( 0.1 )	5.2 ( 0.15 )	★107	207	307						
† 0.009 ( 0.229 )	7.0 ( 0.2 )	9.1 ( 0.27 )	109	209	309	409	509				
† 0.011 ( 0.279 )	9.5 ( 0.28 )	12.5 ( 0.37 )	111	211	311	411	511	611	*711		
0.013 ( 0.330 )	12.0 ( 0.35 )	16.0 ( 0.47 )		213	313	413	513	613	713		
0.015 ( 0.381 )	16.0 ( 0.47 )	21.0 ( 0.62 )		215	315	415	515	615	715	815	
0.017 ( 0.432 )	20.0 ( 0.59 )	26.5 ( 0.78 )		217	317	417	517	617	717	817	917
0.019 ( 0.483 )	28.0 ( 0.8 )	36.3 ( 1.09 )		219	319	419	519	619	719	819	919
0.021 ( 0.533 )	35.0 ( 1.0 )	45.4 ( 1.36 )			321	421	521	621	721	821	921
‡ 0.023 ( 0.584 )	40.0 ( 1.2 )	51.9 ( 1.56 )				423	523	623	723		923
‡ 0.025 ( 0.635 )	50.0 ( 1.5 )	64.8 ( 1.94 )				425		625	725	825	★925
‡ 0.027 ( 0.686 )	58.5 ( 1.7 )	75.8 ( 2.27 )					527	627		827	
‡ 0.029 ( 0.737 )	68.0 ( 1.9 )	88.2 ( 2.65 )						629			
‡ 0.031 ( 0.787 )	78.0 ( 2.2 )	101.1 ( 3.03 )				431		631			
‡ 0.033 ( 0.838 )	88.0 ( 2.5 )	114.1 ( 3.42 )						633		★833	
‡ 0.035 ( 0.889 )	98.0 ( 2.8 )	127.1 ( 3.81 )				435					
‡ 0.037 ( 0.940 )	108.0 ( 3.1 )	140.0 ( 4.20 )							737		
‡ 0.039 ( 0.991 )	118.0 ( 3.4 )	153.0 ( 4.59 )					539	639		839	

\* 在水中测试喷嘴。

其他压力 ( P ) 下的流体输出 ( Q ) 可用此公式进行计算： $Q = (0.041) (QT) \sqrt{P}$   
 式中 QT = 取自上表中选定孔径的 600 psi 流体输出 ( 流体盎司 / 分 )。

† 这些喷嘴尺寸包括一个 150 目的喷嘴过滤器。

★ 仅限 GG4 喷嘴。

‡ 不得将这些喷嘴与 G15 型喷枪配用。

\* 仅限 AAM 喷嘴。



**AAF 精细表面涂饰预孔喷嘴**

建议在中、低压下用于高质量表面涂饰应用。AAF 喷嘴有一个预孔，用以雾化较稀的涂料，包括清漆。

按以下表格订购所需喷嘴，部件号 AAFxxx，此处 xxx = 以下表格中的 3 位数。

孔径 英寸 (mm)	* 流体输出 流体盎司 / 分 (升 / 分)		距离为 12 英寸 (305 mm) 时的最大喷型宽度 英寸 (mm)					
	600 psi (4.1 兆帕、41 巴)	1000 psi (7.0 兆帕、70 巴)	4 至 6 (150)	6 至 8 (200)	8 至 10 (250)	10 至 12 (300)	12 至 14 (350)	14 至 16 (400)
			喷嘴					
0.009 (0.229)	7.0 (0.21)	8.5 (0.25)	208	308	408			
0.011 (0.279)	9.5 (0.28)	12.5 (0.37)	210	310	410	510	610	710
0.013 (0.330)	12.0 (0.35)	16.0 (0.47)	212	312	412	512	612	712
0.015 (0.381)	16.0 (0.47)	21.0 (0.62)			414	514	614	714
0.017 (0.432)	20.0 (0.59)	26.5 (0.78)			416	516	616	716

\* 在水中测试喷嘴。

其他压力 (P) 下的流体输出 (Q) 可用此公式进行计算： $Q = (0.041) (QT) \sqrt{P}$   
 式中 QT = 取自上表中选定孔径的 600 psi 流体输出 (流体盎司 / 分)。

**RAC SwitchTips 喷嘴，配用于 G40 空气帽**

注释：在下面的喷嘴选择表中，所有的喷嘴均可与装有 RAC 空气帽 24C921 的 G40 喷枪配用。

注释：喷嘴有时会与其它适合无气喷涂应用的促销部件包装在一起。您不必理睬这些额外的部件。

**LTX RAC 喷嘴**

按以下表格订购所需喷嘴，部件号 LTxxx，此处 xxx = 以下表格中的 3 位数。

孔径 英寸 (mm)	* 流体输出， 2000 psi (14.0 兆帕、140 巴) 流体盎司 / 分 (升 / 分)	◇ 距离为 12 英寸 (305 mm) 时的最大喷型宽度 英寸 (mm)								
		2 至 4 (100)	4 至 6 (150)	6 至 8 (200)	8 至 10 (250)	10 至 12 (300)	12 至 14 (350)	14 至 16 (400)	16 至 18 (450)	18 至 20 (500)
		喷嘴								
0.009 (0.229)	11.2 (0.33)	109	209	309	409	509				
0.011 (0.279)	16.6 (0.49)	111	211	311	411	511	611			
0.013 (0.330)	23.3 (0.69)		213	313	413	513	613			
0.015 (0.381)	30.8 (0.91)	115	215	315	415	515	615			
0.017 (0.432)	39.5 (1.17)		217	317	417	517	617		817	
0.019 (0.483)	49.7 (1.47)		219	319	419	519	619		819	
0.021 (0.533)	60.5 (1.79)		221	321	421	521	621	721	821	
0.023 (0.584)	72.7 (2.15)			323	423	523	623	723		
0.025 (0.635)	85.9 (2.54)		225	325	425	525	625			
0.027 (0.686)	100.0 (2.96)		227	327	427	527	627		827	
0.029 (0.737)	115.6 (3.42)			329	429	529	629	729		
0.031 (0.787)	131.8 (3.90)		231	331	431	531	631		831	
0.033 (0.838)	149.4 (4.42)				433	533	633		833	
0.035 (0.889)	168.4 (4.98)		235	335	435	535	635	735	835	

\* 在水中测试喷嘴。

其他压力 (P) 下的流体输出 (Q) 可用此公式进行计算： $Q = (0.041) (QT) \sqrt{P}$   
 式中，QT = 取自上表中选定孔径的流体输出 (流体盎司 / 分)。

◇ 测量时没有气流。如果有空气则将减短喷型长度 1-2 英寸。

## RAC SwitchTips 喷嘴，配用于 G40 RAC 空气帽（续）

注释：在下面的喷嘴选择表中，所有的喷嘴均可与装有 RAC 空气帽 24C921 的 G40 喷枪配用。

### FFT 精细表面涂饰 RAC 喷嘴

按以下表格订购所需喷嘴，部件号 FFTxxx，此处 xxx = 以下表格中的 3 位数。

孔径 英寸 ( mm )	* 流体输出， 2000 psi (14.0 Mpa、140 bar) 流体盎司 / 分 ( 升 / 分 )	◇ 距离为 12 英寸 ( 305 mm ) 时的最大喷型宽度 英寸 ( mm )				
		4 至 6 ( 150 )	6 至 8 ( 200 )	8 至 10 ( 250 )	10 至 12 ( 300 )	12 至 14 ( 350 )
		喷嘴				
0.008 (0.203)	8.8 (0.26)	208	308			
0.010 (0.254)	13.9 (0.41)	210	310	410	510	
0.012 (0.305)	19.9 (0.59)	212	312	412	512	612
0.014 (0.356)	27.0 (0.80)	214	314	414	514	614

### WRX WideRAC 喷嘴

按以下表格订购所需喷嘴，部件号 WRxxx，此处 xxx = 以下表格中的 4 位数。

孔径 英寸 ( mm )	* 流体输出， 2000 psi (14.0 Mpa、140 bar) 流体盎司 / 分 ( 升 / 分 )	◇ 距离为 12 英寸 ( 305 mm ) 时的最大喷型宽度 24 英寸 ( 610 mm )
		喷嘴
0.021 (0.533)	60.5 (1.79)	1221
0.023 (0.584)	72.7 (2.15)	1223
0.025 (0.635)	85.9 (2.54)	1225
0.027 (0.686)	100.0 (2.96)	1227
0.029 (0.737)	115.6 (3.42)	1229
0.031 (0.787)	131.8 (3.90)	1231
0.033 (0.838)	149.4 (4.42)	1233
0.035 (0.889)	168.3 (4.98)	1235
0.037 (0.940)	187.9 (5.56)	1237
0.039 (0.991)	208.9 (6.18)	1239

\* 在水中测试喷嘴。

其他压力 ( P ) 下的流体输出 ( Q ) 可用此公式进行计算： $Q = (0.041) (QT) \sqrt{P}$

式中，QT = 取自上表中选定孔径的流体输出 ( 流体盎司 / 分 )。

◇ 测量时没有气流。如果有空气则将减短喷型长度 1-2 英寸。

# 附件

只能使用 Graco 原装零部件及附件。

## 空气管接头和管道配件包 249473

空气入口和软管的替代型接头。3/8 - 1/4 英寸常温常压（内螺纹）推锁式接头，25 英尺（7.62 米）长，3/8 英寸（9.5 毫米）内径，尼龙管。

## 空气软管 241811

100 psi ( 0.7 MPa, 7 bar )最大工作压力  
1/4-18 npsm ( fbe ), 1/4 英寸 ( 6 mm )内径, 25 英尺 ( 7.62 m )长聚氨酯管。

## 气路快断接头

208536 气路快断接头

169967 气路快断接头销

## 流体过滤器配件包

224453 100 目 ( 0.005 相隔间隙 )替换用流体过滤器。数量 5 件。

238563 60 目 ( 0.009 间隙 )过滤粗颗粒的替换用流体过滤器，用于替换标准 100 目过滤器。数量 3 件。

## 流体软管 241812

3500 psi ( 24 MPa, 242 bar )最大工作压力  
1/4-18 npsm ( fbe ), 3/16 英寸 ( 5 mm )内径, 25 英尺 ( 7.62 m )长尼龙管，带聚氨酯包覆层。

## 流体旋转接头 189018

5800 psi ( 40 MPa, 400 bar )最大工作压力  
便于喷枪和流体软管移动的接头 1/4-18 npsm. 17-4 PH 不锈钢流体部件。

## 喷枪刷 101892

用于清理喷枪。

## G15 型洗枪盒插件 15G093

与洗枪盒 244105 和 G15 喷枪配用的插件。

## G40 型洗枪盒插件 15G346

与洗枪盒 244105 和 G40 喷枪配用的插件。

## 喷枪润滑油 111265

每管 4 盎司 ( 113 克 )的卫生 ( 无硅 )润滑油，用于流体密封和易磨损部位。

## 高压流体球阀 238694

5000 psi ( 35 MPa, 350 bar )最大工作压力 3/8 npt ( mbe )  
不锈钢流体部件、PEEK 阀座、PTFE 密封 适用于酸催化的涂料 可用作流体泄压阀。

## HVLP 核查配件包 24C788

用于检查各种供气压力下空气帽的气压 不得用于实际喷涂

注释: 为了适合 HVLP, 雾化气压不得超过 10 psi ( 70 kPa, 0.7 bar )。

## RAC 垫圈 246453

每包五个标准的替换用 RAC 垫圈 (33a)。

## 乙缩醛 RAC 垫圈 248936

每包五个塑料 ( 乙缩醛 )的替换用 RAC 垫圈 (33a)。

## G40 型 RAC 转换配件包 24C791

该配件包所包括的部件能将标准的 G40 喷枪转换为 RAC 喷枪。不包括 LTX 喷嘴。

## 空气帽硝基漆配件包 289080

该配件包包括专门用于喷漆硝基漆的空气帽。

## 空气帽密封配件包 253032

每包五个密封件和五个 O 形圈，用于空气帽组件。

## 密封修理配件包 249422

该配件包包括替换用 O 形圈、垫圈、U 形杯、空气阀组件和密封安装工具。

**塑料阀座修理配件包 249424**

该配件包包括 G15 型喷枪的替换用塑料阀座（每包 10 个）和阀座螺母。

**不锈钢阀座修理配件包 287962**

该配件包包括组装好的、带有不锈钢阀座的扩散器，以便与有颜色的酸催化涂料配用。仅限与 24C854 喷枪配用。

**碳钢阀座修理配件包 249456**

该配件包包括 G40 型喷枪的替换用碳钢阀座、阀座垫圈和阀座螺母。该配件包也可用于 G15 型喷枪。

**碳钢阀座垫圈配件包 288619**

该配件包包括采用碳钢阀座的 G40 型和 G15 型喷枪的替换用尼龙阀座垫圈（每包十个）。

**喷嘴过滤器配件包 241804**

喷嘴孔径为 0.007、0.009、0.011 的替换用过滤器。数量 10 件。

**扳机修理配件包 249585**

该配件包包括替换用扳机、枢轴销（5 个）和枢轴销螺母（5 个）。

**扳机止挡配件包 249423**

该配件包包括替换用扳机止挡和销钉。

**喷枪最终清理配件包 15C161**

该配件包包括喷枪维护用的刷子和工具。

**枪针清堵配件包 249598**

该配件包包括清除喷嘴堵塞物的剔签。

**喷幅阀精细调节配件包 289499**

该配件包包括一个调节精度更高的替换用喷幅阀组件。

**流体接头配件包 24C356，JIC 螺纹**

盖配件包包括一个 1/2-20 的 JIC 螺纹流体入口接头。

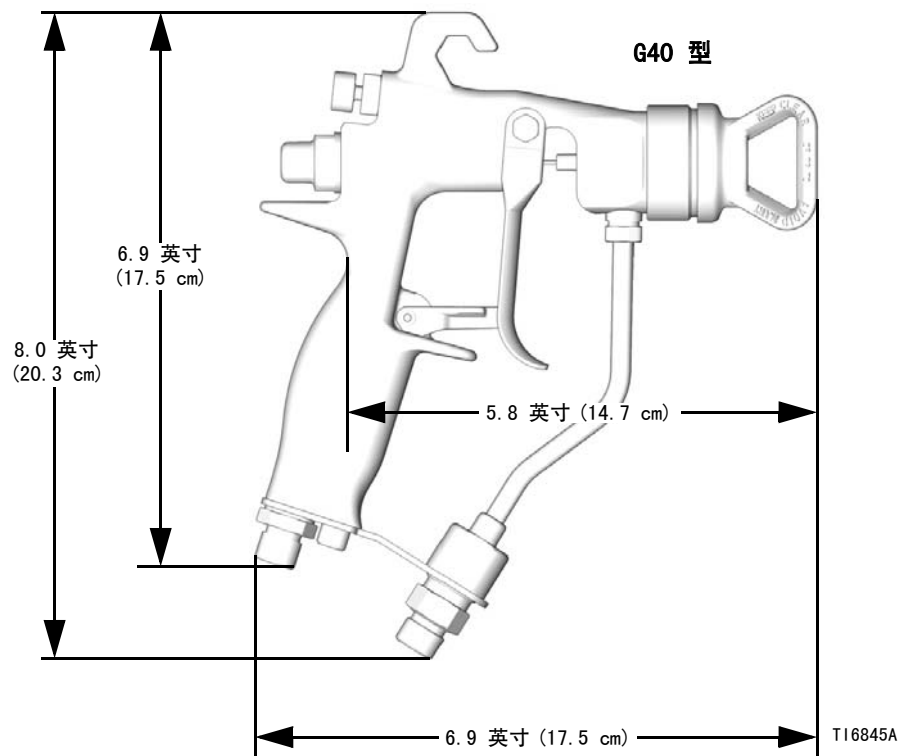
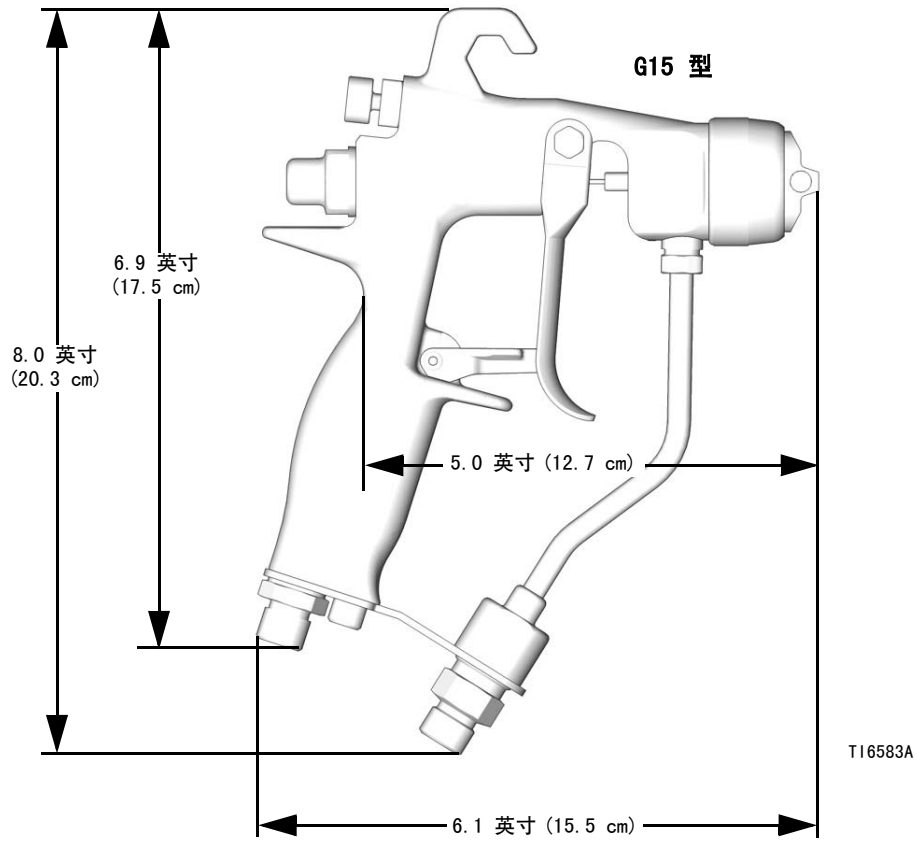
## 零部件互换指南

说明	部件号新型号 ( 24Cxxx )	部件号, 老型号 *	互换性	
			有	没有
流体弹簧轴	16A529	15F193 15F194	有	16A529 型将流通弹簧轴与阀座整合为一个简单部件。可直接更换。
定位销	24D627	15G618	没有	新定位销较短, 以便与新枪体配合。将新定位销 / 空气帽装在老款喷枪上会导致丧失对准功能。将老定位销 / 空气帽装在新款喷枪上会因其不当配合而引起泄漏。
G15 锁紧环配件包 包括锁紧环、PTFE O 型圈 和 PTFE 垫圈	24D438	15F192	没有	请参见下表注释。
G40 锁紧环 / 喷嘴护罩配 件包 包括带护罩的锁紧环、 PTFE O 型圈和 PTFE 垫圈	24D439	249256	没有	请参见下表注释
RAC 阀座室	15F442 	15J770 	没有	仅能配用 RAC 喷嘴护罩 / 空气帽组件 24C921, 并包括在该配件包中。阀座可以与老款组件配用, 但可能影响喷涂性能。
AA RAC 护罩配件包 包括护罩组件 ( 配有锁 紧环 ) 和匹配缸壳。	24C921	288465	没有	请参见下表注释。
阀针、碳钢球, G15 和 G40	24B789	288559	有	可直接更换。
阀针、不锈钢球, G15	24B790	288558	有	可直接更换。
HVLP 核查配件包	24C788	249140	没有	请参见下表注释。
RAC 喷枪转换配件包	24C791	287917	没有	因其有不同的 RAC 护罩, 所以仅能用于新款喷枪上。请参见下表注释。
G15 空气帽	24C866	249596	没有	使用新的短定位销。请参见此表 <b>定位销</b> 的注释。
流体管组件	24D436	249136	有	仅当购买了新的流体接头 24D437 ( 标准螺纹 ) 或 24C356 ( JIC 螺纹 ) 后, 新流体管组件才能配用老款喷嘴。
流体接头, 标准螺纹	24D437	15F186	没有	新的流体接头有不同的螺纹, 仅能配用新款流体管组件 ( 24D436 )。任何其他配用都将损坏螺纹。
流体管接头 JIC 螺纹	24C356	不适用	没有	

**注释:** 新款锁紧环是黑色并有粗螺纹, 而老款锁紧环是银色并有细螺纹。任何其他配用都将损坏锁紧环和枪体上的螺纹。

\* 老款部件号包括 288xxx、287xxx、249xxx。

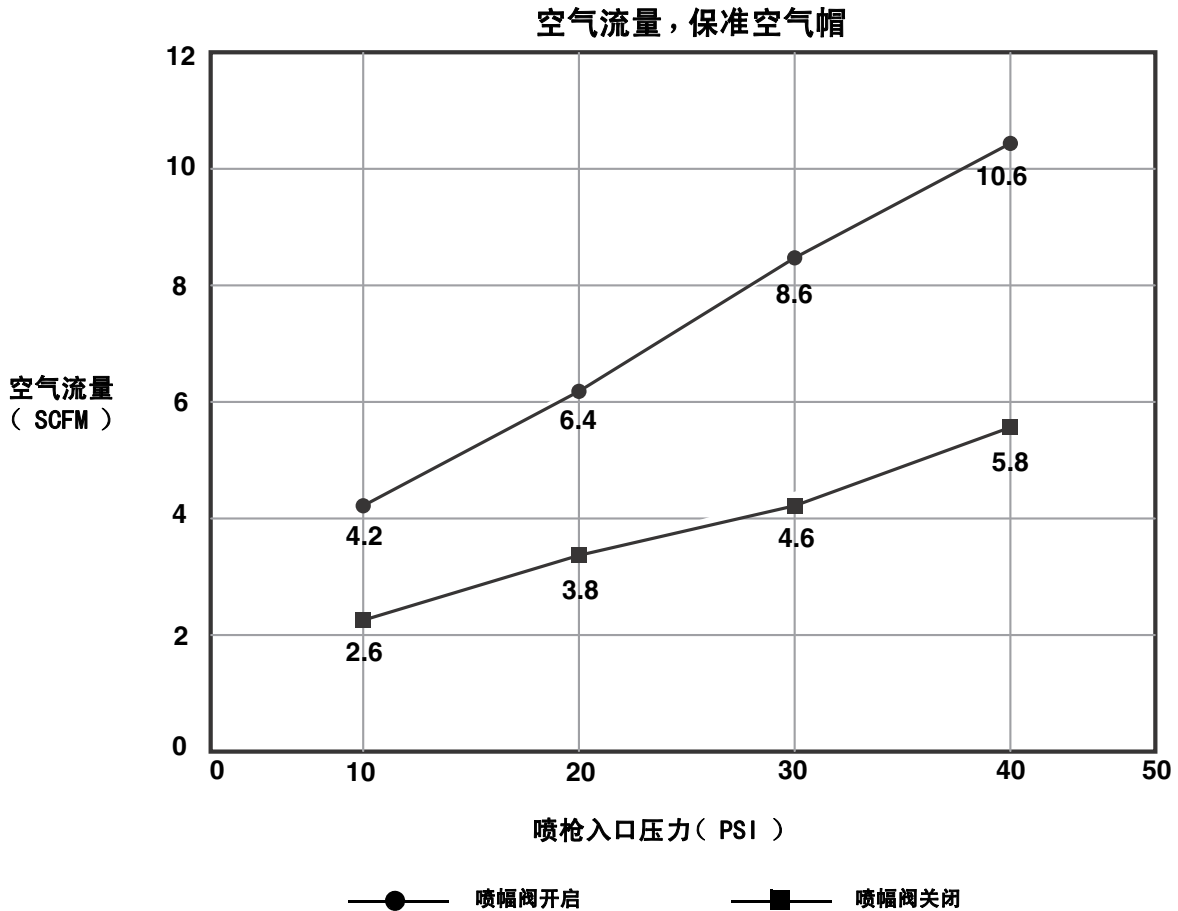
# 尺寸



# 技术数据

类别	数据
最大流体工作压力 . . . . .	G15 型: 1500 psi (10 MPa、105 bar) G40 型: 4000 psi (28 MPa, 280 bar)
最大工作空气压力 . . . . .	100 psi (0.7 MPa, 7 bar)
HVLP 操作的喷枪入口最大空气压力 . . . . .	14 psi (0.098 MPa, 0.98 bar)
最高流体工作温度 . . . . .	110° F (43° C)
流体入口 . . . . .	1/4-18 npsm
空气入口 . . . . .	1/4-18 npsm ( R1/4-19 )复合阳螺纹
喷枪重量 . . . . .	16 盎司 ( 450 克 )
*20 psi (140 kPa, 1.4 bar) 时的噪音压力 . . . . .	66.9 dB(A)
*100 psi (0.7 kPa, 7 bar) 时的噪音压力 . . . . .	80.0 dB(A)
*20 psi (140 kPa, 1.4 bar) 时的噪音功率 . . . . .	76.8 dB(A)
*100 psi (0.7 kPa, 7 bar) 时的噪音功率 . . . . .	89.9 dB(A)
流体部件 . . . . .	不锈钢、碳钢、超高分子量聚乙烯、工程塑料、PTFE、尼龙、氟橡胶

\* 所有读数均在 20 psi (140 kPa, 1.4 bar) 和 100 psi (0.7 kPa, 7 bar) 下当喷幅阀完全关闭 ( 喷幅全尺寸 ) 时, 在假设的操作员位置上读取的。噪音功率按照 ISO 9614-2 要求进行测试。



# Graco Standard Warranty

Graco warrants all equipment referenced in this document which is manufactured by Graco and bearing its name to be free from defects in material and workmanship on the date of sale to the original purchaser for use. With the exception of any special, extended, or limited warranty published by Graco, Graco will, for a period of twelve months from the date of sale, repair or replace any part of the equipment determined by Graco to be defective. This warranty applies only when the equipment is installed, operated and maintained in accordance with Graco's written recommendations.

This warranty does not cover, and Graco shall not be liable for general wear and tear, or any malfunction, damage or wear caused by faulty installation, misapplication, abrasion, corrosion, inadequate or improper maintenance, negligence, accident, tampering, or substitution of non-Graco component parts. Nor shall Graco be liable for malfunction, damage or wear caused by the incompatibility of Graco equipment with structures, accessories, equipment or materials not supplied by Graco, or the improper design, manufacture, installation, operation or maintenance of structures, accessories, equipment or materials not supplied by Graco.

This warranty is conditioned upon the prepaid return of the equipment claimed to be defective to an authorized Graco distributor for verification of the claimed defect. If the claimed defect is verified, Graco will repair or replace free of charge any defective parts. The equipment will be returned to the original purchaser transportation prepaid. If inspection of the equipment does not disclose any defect in material or workmanship, repairs will be made at a reasonable charge, which charges may include the costs of parts, labor, and transportation.

**THIS WARRANTY IS EXCLUSIVE, AND IS IN LIEU OF ANY OTHER WARRANTIES, EXPRESS OR IMPLIED, INCLUDING BUT NOT LIMITED TO WARRANTY OF MERCHANTABILITY OR WARRANTY OF FITNESS FOR A PARTICULAR PURPOSE.**

Graco's sole obligation and buyer's sole remedy for any breach of warranty shall be as set forth above. The buyer agrees that no other remedy (including, but not limited to, incidental or consequential damages for lost profits, lost sales, injury to person or property, or any other incidental or consequential loss) shall be available. Any action for breach of warranty must be brought within two (2) years of the date of sale.

**GRACO MAKES NO WARRANTY, AND DISCLAIMS ALL IMPLIED WARRANTIES OF MERCHANTABILITY AND FITNESS FOR A PARTICULAR PURPOSE, IN CONNECTION WITH ACCESSORIES, EQUIPMENT, MATERIALS OR COMPONENTS SOLD BUT NOT MANUFACTURED BY GRACO.** These items sold, but not manufactured by Graco (such as electric motors, switches, hose, etc.), are subject to the warranty, if any, of their manufacturer. Graco will provide purchaser with reasonable assistance in making any claim for breach of these warranties.

In no event will Graco be liable for indirect, incidental, special or consequential damages resulting from Graco supplying equipment hereunder, or the furnishing, performance, or use of any products or other goods sold hereto, whether due to a breach of contract, breach of warranty, the negligence of Graco, or otherwise.

## Graco Information

For the latest information about Graco products, visit [www.graco.com](http://www.graco.com).

For patent information, see [www.graco.com/patents](http://www.graco.com/patents).

**TO PLACE AN ORDER**, contact your Graco distributor or call to identify the nearest distributor.

**Phone:** 612-623-6921 **or Toll Free:** 1-800-328-0211, **Fax:** 612-378-3505

*All written and visual data contained in this document reflects the latest product information available at the time of publication. Graco reserves the right to make changes at any time without notice.*

技术手册原文翻译. This manual contains Chinese. MM 3A0149

**Graco Headquarters:** Minneapolis

**International Offices:** Belgium, China, Japan, Korea

**GRACO INC. P.O. BOX 1441 MINNEAPOLIS, MN 55440-1441**

Copyright 2009, Graco Inc. All Graco manufacturing locations are registered to ISO 9001  
[www.graco.com](http://www.graco.com)

第 E 版 — 2014 年 3 月