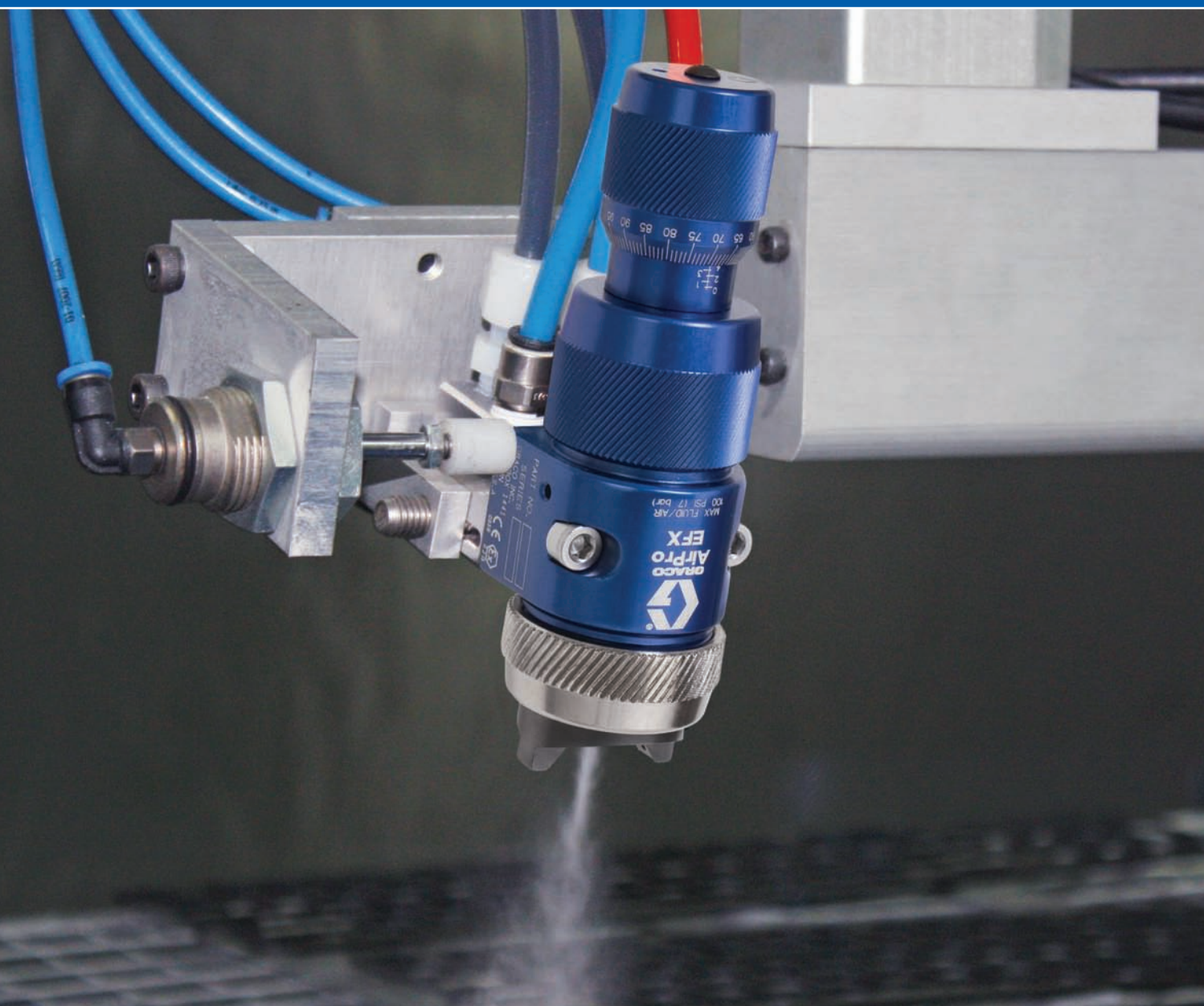




AirPro EFX™

专为精密喷涂而设计的自动空气喷枪



PROVEN QUALITY. LEADING TECHNOLOGY.

精密喷涂

树立性能基准

AirPro EFX 是一套性能绝佳、可实现精密喷涂的自动空气喷枪。其各项设计均旨在满足小型组件精密喷涂的需求：

- 气帽和喷嘴可提供出众的精密喷涂性能
- 采用千分表伸缩式旋钮，可进行精确的流体调节
- 采用高耐磨组件，可处理磨损性材料
- 流体流量稳定性与可重复性非常出色
- 喷枪结构紧凑而轻巧

创新的工程设计

AirPro EFX 喷枪具备最新技术与性能特点，为精饰型喷涂市场带来大量创新性元素。

- 5 种喷涂技术，包括独有的 HiTEch
- 6 种喷嘴尺寸，流速下至 10 cc/min，上至 350 cc/min
- 3 类流体调节旋钮，提高了流量精度
- 2 种安装方式，为生产线提供了灵活性

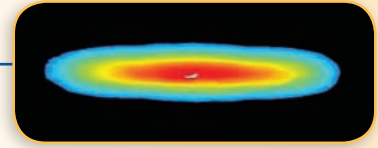
突破性技术

优异喷涂效果

各类 AirPro EFX 喷枪均经过仔细分析，可提供极佳的喷幅，因此每次喷涂都可以获得精确的覆盖范围。

采用激光图像技术验证每款 AirPro EFX 喷枪是否符合或超出喷涂基准，从而确保满足以下条件：

- 高质量的喷幅形状
- 增强了雾化效果，可获得出色的涂层质量
- 通过最佳覆盖范围的喷幅实现均匀的材料分布



使用激光片光图形技术
形成实际喷幅

先进的气帽技术

HiTEch

喷枪输送效率高，雾化效果优异。气帽和喷嘴设计用于提供出众的涂层质量，并减少过喷。



气刷

提供圆形喷幅，可用于小面积精确喷涂。可控制喷幅尺寸，节省材料用量。



多功能产品系列

固瑞克的 AirPro EFX 自动喷枪采用包括气刷在内的五种空气喷涂技术，产品兼具多功能性和灵活性，可满足各类喷涂需求。



	HiTEch	LVMP (中压低流量)	HVLP (低压高流量)	常规
涂层质量	最好	较好	好	最好
输送效率	高	中	中	低
流体流量	中	中	低	高
气体流量	高	低	高	低

专为精密喷涂而设计

轻便、紧凑，是自动应用的理想工具！

AirPro EFX 自动空气喷枪是同类产品中最轻便紧凑的喷枪之一。该系列喷枪没有内部空气截止装置，因而提高了流体流量的可靠性与精度。喷枪尺寸与重量适当，是固定式、往复式及自动应用的最佳选择。

特性

1 气帽

- 采用包括 HiTech 及气刷在内的五种空气喷涂技术
- 转位气帽可实现快速精确的垂直或水平位置定位

2 喷嘴及喷针

- 经过优化，可最大限度调节流量
- 采用碳化钨材料，提高了处理磨损性及金属漆时的使用寿命
- 具备出色的流量稳定性与可重复性

3 喷针密封件

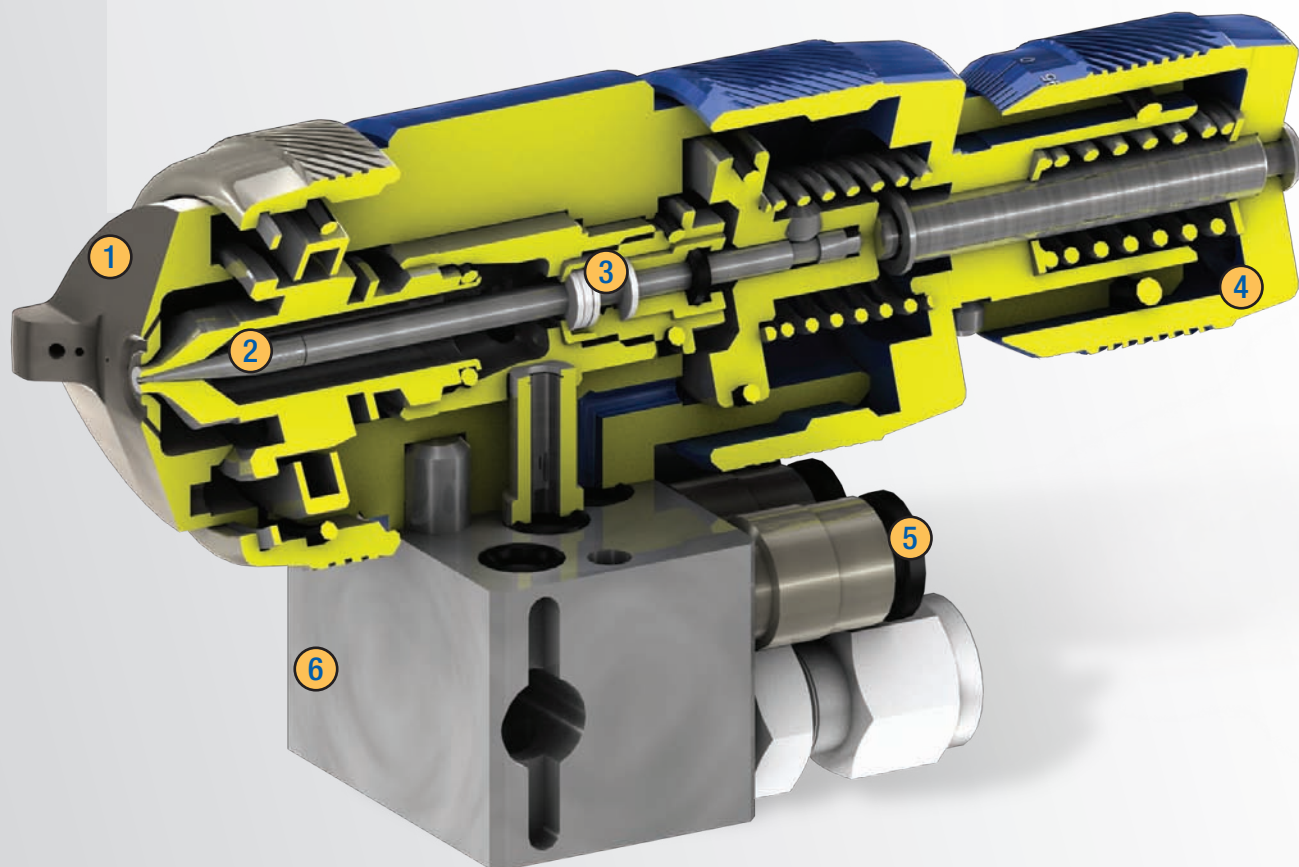
- 设计及材料结构持久耐用，可用于包括 UV 涂料在内的磨损性材料

4 三种流体调节旋钮类型

5 进气口

- 雾化、喷幅及触发时各自采用单独进气口，可更好地进行控制
- 可快速断开气体配件连接，缩短了维修所需时间

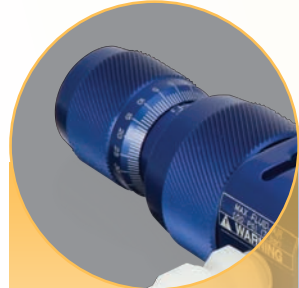
6 两种安装方式



安装与流体调节选件

流体调节旋钮

超高精度旋钮



千分表伸缩式旋钮
可用于精确调节。
通过数字转位可保
持调节设置

转位旋钮



用于以极小流量
增量进行流体
调节

锁圈及盖



采用锁圈
进行简单螺纹
调节

灵活的喷枪安装方式

歧管式

- 耐用的不锈钢流体通道
- 可再循环至喷嘴，无死角
- 可快速从歧管上拆卸喷枪，便于维修
- 歧管可保证喷枪定位，甚至包括维修之后的喷枪定位
- 包含安装柱，易于安装



直连式

- 软管配件可直接连接喷枪
- 可快速断开气体配件连接
- HiTEch 喷枪型号配有不锈钢流体配件
- 顶部连接槽可确保安装一致性



订购信息

订购信息

1. 选择歧管式或直连式喷枪
2. 选择喷涂类型 (HiTEch、LVMP、HVLP、常规或气刷)
3. 选择材料粘度
4. 选择平均流量

歧管式喷枪

部件号	喷涂类型	喷嘴尺寸	材料粘度*	流量	喷针/ 喷嘴材质	流体调节旋钮	喷针/喷嘴 套件部件号	带销钉气帽 部件号
24B866	HiTEch	0.7 mm (0.028 in)	低	10 - 100 cc/min (0.3 - 3.4 oz/min)	不锈钢	超高精度	24D303	24D703
24B867	HiTEch	1.0 mm (0.039 in)	低-中	20 - 200 cc/min (0.7 - 6.8 oz/min)	硬质合金	超高精度	24C221	24D703
24B868	HiTEch	1.5 mm (0.059 in)	中	45 - 450 cc/min (1.5 - 15.2 oz/min)	硬质合金	超高精度	24C201	24D704
24B869	LVMP	0.5 mm (0.020 in)	低	5 - 50 cc/min (0.2 - 1.7 oz/min)	不锈钢	超高精度	24D277	24C184
24B870	LVMP	0.7 mm (0.028 in)	低	10 - 100 cc/min (0.3 - 3.4 oz/min)	不锈钢	超高精度	24D278	24C184
24B871	LVMP	0.9 mm (0.035 in)	低-中	15 - 150 cc/min (0.5 - 5.1 oz/min)	不锈钢	超高精度	24D279	24C184
24B872	LVMP	1.1 mm (0.043 in)	低-中	25 - 250 cc/min (0.8 - 8.5 oz/min)	不锈钢	超高精度	24D280	24C184
24B873	LVMP	1.3 mm (0.051 in)	中	35 - 350 cc/min (1.2 - 11.8 oz/min)	不锈钢	超高精度	24D281	24C184
24B874	LVMP	1.5 mm (0.059 in)	中	45 - 450 cc/min (1.5 - 15.2 oz/min)	硬质合金	超高精度	24D284	24C184
24B862	HVLP	0.5 mm (0.020 in)	低	5 - 50 cc/min (0.2 - 1.7 oz/min)	不锈钢	转位	24D302	24C183
24B863	HVLP	0.7 mm (0.028 in)	低	10 - 100 cc/min (0.3 - 3.4 oz/min)	不锈钢	转位	24D303	24C183
24B864	HVLP	1.1 mm (0.043 in)	低-中	25 - 250 cc/min (0.8 - 8.5 oz/min)	不锈钢	转位	24D305	24C183
24B865	HVLP	1.3 mm (0.051 in)	中	35 - 350 cc/min (1.2 - 11.8 oz/min)	不锈钢	转位	24D306	24C183
24B857	常规	0.7 mm (0.028 in)	低	10 - 100 cc/min (0.3 - 3.4 oz/min)	不锈钢	转位	24C197	24C182
24B858	常规	0.9 mm (0.035 in)	低-中	15 - 150 cc/min (0.5 - 5.1 oz/min)	不锈钢	转位	24C198	24C182
24B859	常规	1.1 mm (0.043 in)	低-中	25 - 250 cc/min (0.8 - 8.5 oz/min)	不锈钢	转位	24C199	24C182
24B860	常规	1.3 mm (0.051 in)	中	35 - 350 cc/min (1.2 - 11.8 oz/min)	不锈钢	转位	24C200	24C182
24B861	常规	1.5 mm (0.059 in)	中	45 - 450 cc/min (1.5 - 15.2 oz/min)	硬质合金	转位	24C201	24C182
24B875	气刷	0.7 mm (0.028 in)	低	10 - 100 cc/min (0.3 - 3.4 oz/min)	不锈钢	转位	24C197	24D705

直连式喷枪

部件号	喷涂类型	喷嘴尺寸	材料粘度*	流量	喷针/ 喷嘴材质	流体调节旋钮	喷针/喷嘴 套件部件号	带销钉气帽 部件号
24B884	HiTEch	0.7 mm (0.028 in)	低	10 - 100 cc/min (0.3 - 3.4 oz/min)	不锈钢	超高精度	24D303	24D703
24B885	HiTEch	1.0 mm (0.039 in)	低-中	20 - 200 cc/min (0.7 - 6.8 oz/min)	硬质合金	超高精度	24C221	24D703
24B886	HiTEch	1.5 mm (0.059 in)	中	45 - 450 cc/min (1.5 - 15.2 oz/min)	硬质合金	超高精度	24C201	24D704
24B887	LVMP	0.5 mm (0.020 in)	低	5 - 50 cc/min (0.2 - 1.7 oz/min)	不锈钢	转位	24D277	24C184
24B888	LVMP	0.7 mm (0.028 in)	低	10 - 100 cc/min (0.3 - 3.4 oz/min)	不锈钢	转位	24D278	24C184
24B889	LVMP	0.9 mm (0.035 in)	低-中	15 - 150 cc/min (0.5 - 5.1 oz/min)	不锈钢	转位	24D279	24C184
24B890	LVMP	1.1 mm (0.043 in)	低-中	25 - 250 cc/min (0.8 - 8.5 oz/min)	不锈钢	转位	24D280	24C184
24B891	LVMP	1.3 mm (0.051 in)	中	35 - 350 cc/min (1.2 - 11.8 oz/min)	不锈钢	转位	24D281	24C184
24B881	HVLP	0.7 mm (0.028 in)	低	10 - 100 cc/min (0.3 - 3.4 oz/min)	不锈钢	转位	24D303	24C183
24B882	HVLP	1.1 mm (0.043 in)	低-中	25 - 250 cc/min (0.8 - 8.5 oz/min)	不锈钢	转位	24D305	24C183
24B883	HVLP	1.3 mm (0.051 in)	中	35 - 350 cc/min (1.2 - 11.8 oz/min)	不锈钢	转位	24D306	24C183
24B877	常规	0.7 mm (0.028 in)	低	10 - 100 cc/min (0.3 - 3.4 oz/min)	不锈钢	锁圈	24C197	24C182
24B878	常规	0.9 mm (0.035 in)	低-中	15 - 150 cc/min (0.5 - 5.1 oz/min)	不锈钢	锁圈	24C198	24C182
24B879	常规	1.1 mm (0.043 in)	低-中	25 - 250 cc/min (0.8 - 8.5 oz/min)	不锈钢	锁圈	24C199	24C182
24B880	常规	1.3 mm (0.051 in)	中	35 - 350 cc/min (1.2 - 11.8 oz/min)	不锈钢	锁圈	24C200	24C182
24B892	气刷	0.7 mm (0.028 in)	低	10 - 100 cc/min (0.3 - 3.4 oz/min)	不锈钢	转位	24C197	24D705

*低: ≤ 20 cp
 中-低: 21 - 42 cp
 中: 43 - 64 cp

技术规格

技术数据

最大工作流体压力	100 psi (7 bar, 0.7 MPa)
最大工作气压	100 psi (7 bar, 0.7 MPa)
最高工作流体温度	120°F (49°C)
最小空气启动压力	50 psi (3.4 bar, 0.34 MPa)

重量

歧管式喷枪	1.3 lb (575 g)
直连式喷枪	0.6 lb (275 g)

流体部件

歧管式喷枪	尼龙、聚四氟乙烯、不锈钢、 超高分子量聚乙烯、碳化钨
直连式喷枪	阳极氧化铝、不锈钢、 超高分子量聚乙烯、碳化钨、尼龙

扳机触发速度

以下各值适用于新喷枪，气缸气路长度为 12 ft (3.6 m)、外径为 1/4 in (6.3 mm)，喷嘴为 1.1 mm (0.043 in)。这些值会随设备的使用情况及变更而略有不同。

气缸气压	流体压力	气压	MSEC 至全开	MSEC 至全闭
50 psi (3.5 bar, 0.35 MPa)	50 psi (3.5 bar, 0.35 MPa)	100 psi (7 bar, 0.7 MPa)	48	84

附件

24C216	配件包，1/4 in 包括 3 件气体配件及 2 件流体配件
24D143	自动转接头套件 Fanuc Paint Mate 200 可兼容带歧管和不带歧管的型号
24D008	进气针阀 包括针阀及 6 mm 管道配件
24C214	HVLP 压力校验套件 用于检查不同供气压力下的气帽雾化情况及 喷嘴气压。不能用于实际喷涂。

流体调节旋钮

24D065	超高精度旋钮 可转位千分表伸缩式旋钮，用于精确调节
24C204	转位旋钮 用于以极小流量增量进行流体调节
24C203	锁圈及盖 采用锁圈进行简单螺纹调节

喷针组件识别

部件号	喷针组件尺寸	凹槽编号	材料
24C190	0.5 mm (0.020 in)	1	不锈钢
24C191	0.7 mm (0.028 in)	2	不锈钢
24C192	0.9 mm (0.035 in)	3	不锈钢
24C220	1.0 mm (0.039 in)	0	硬质合金
24C193	1.1 mm (0.043 in)	4	不锈钢
24C194	1.3 mm (0.051 in)	5	不锈钢
24C195	1.5 mm (0.059 in)	0	硬质合金





美国固瑞克公司创建于一九二六年，是流体处理系统和组件领域的世界领先者。其产品用于种类繁多的流体和粘胶材料的输送、计量、控制和供料。这些材料广泛地用于车辆润滑以及商业和工业领域。

公司的成功源于我们始终不渝地追求卓越技术、世界一流水平的制造工艺和无可匹敌的客户服务。固瑞克公司与专业代理商紧密合作，向客户提供系统设备、产品和技术，并建立了下列流体处理的质量标准，它们是：表面喷涂、防腐涂装、油漆循环、润滑、密封胶及粘合剂的涂布，以及建筑喷涂。固瑞克公司在流体处理和控制方面的不断投资继续为多样化的全球市场提供创新性解决方案。

GRACO INC.
P.O. Box 1441
Minneapolis, MN 55440-1441

美国固瑞克(GRACO)公司授权之专业代理商

美国固瑞克（香港）有限公司上海代表处
上海市黄浦区中山南路1029号7号楼
Tel: 86-21-6495 0088 Fax: 86-21-6495 0077
www.graco.com

©2010 Graco Inc. 344813A-CN 08/2011 Printed in China