

# Xtreme 套件

312437S

ZH

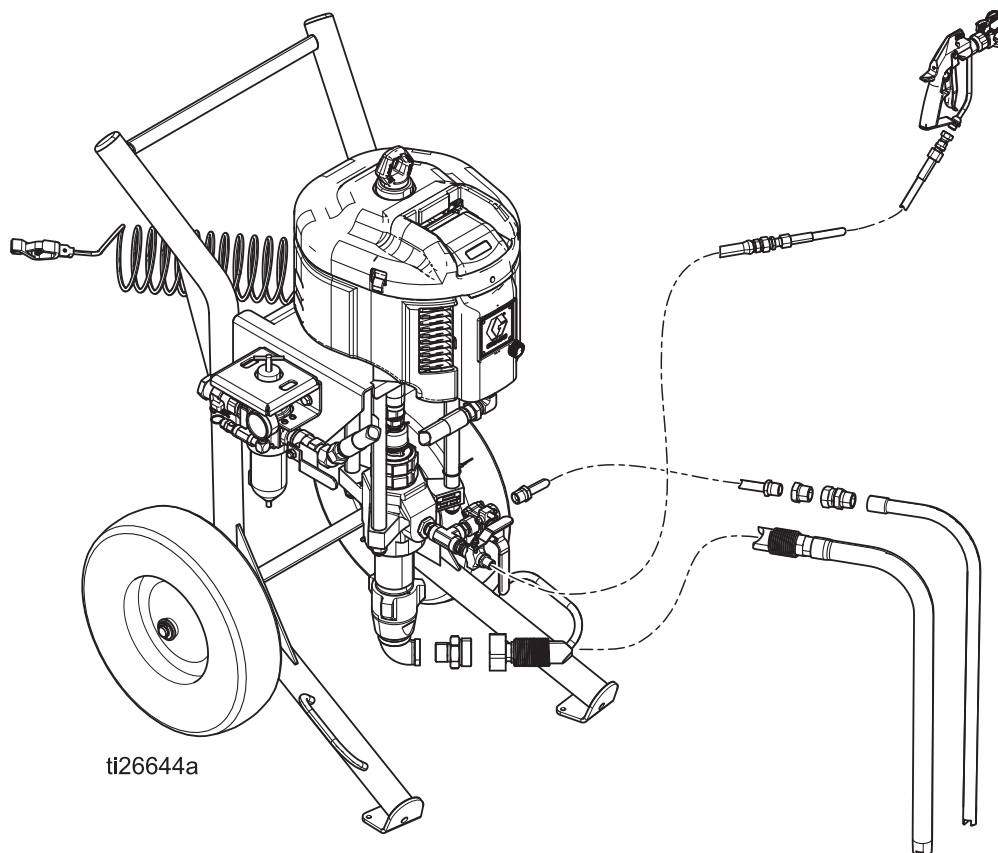
适用于保护涂层的高性能、高压喷涂套件。  
仅供专业人员使用。



### 重要安全说明

请阅读本手册的所有警告及说明。  
请妥善保存这些说明。

有关型号资料及最大工作压力，请参见第 4 页。



# 目录

相关手册	3	带 L085C# 下缸体的泵套件 ( 比率为 80:1 )	44
型号	4	带 L115C# 下缸体的泵套件 ( 比率为 35:1 和 55:1 )	45
喷涂机套件	4	带 L145C# 和 L14AC1 下缸体的泵套件 ( 比率为 31:1, 46:1 和 90:1 )	46
专用喷涂机套件	5	带 L180C# 和 L18AC1 下缸体的泵套件 ( 比率为 24:1, 40:1 和 70:1 )	47
泵设备	6	带 L220C# 下缸体的泵套件 ( 比率为 21:1、30:1 和 60:1 )	48
警告	7	带 L250C# 下缸体的泵套件 ( 比率为 50:1 )	49
部件识别 - 轻型小车安装	9	带 L290C# 下缸体的泵套件 ( 比率为 16:1、25:1 和 45:1 )	50
部件识别 - 重型小车安装	10	尺寸	51
组件识别 - 壁式安装	11	重量	53
安装	13	安装孔图	54
接地	13	壁式安装支架	54
准备工作	13	附件	55
泄压步骤	14	技术数据	56
扳机锁	14	泵套件性能表	57
填料 / 冲洗	15	Graco 标准担保	60
喷涂	17	Graco 信息	60
循环锌流体	17		
停止工作	18		
维护	19		
预防性维护计划	19		
每日维护	19		
防腐	19		
小车维护	19		
DataTrak 控制器和指示灯	20		
DataTrak 操作	21		
设置模式	21		
运行模式	21		
故障排除	24		
Xtreme 下缸体拆卸	25		
下缸体的断开和重新连接	25		
壁式安装组件	26		
无气 Xtreme 喷涂机零配件	27		
带料斗套件的无气 Xtreme 喷涂机零配件	28		
壁式安装 Xtreme 套件零配件	29		
零配件 - 无气 Xtreme 喷涂机套件	30		
零配件 - 全部无气喷涂机套件	30		
通用零配件	35		
气助 Xtreme 喷涂机零配件	37		
Xtreme 喷锌机零配件	38		
零配件 - 气助和喷锌机套件	39		
Dura-Flo 喷涂机零配件	40		
零配件 - Dura-Flo 喷涂机套件	41		
小车零配件	42		
24Y078 - 重型小车	42		
24Y349 - 轻型小车	42		
泵套件零配件	43		

# 相关手册

各部件手册（美国英语）

手册	说明
311762	Xtreme 下缸体零配件说明书
311238	NXT 气动马达零配件说明书
311239	适用于 NXT 气动马达的集成气流控制器模块零配件说明书
311486	DataTrak™ 转换器配件包
3A0293	适用于重型推车和轻型推车的气流控制器零配件说明书
333507	流体料斗配件包

Xtreme 套件手册有下列语言版本。有关语言和相应部件号请见下表。

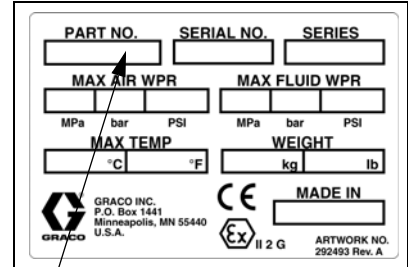
手册	语言
311164	简体
312437	中文
312438	荷兰语
312439	芬兰语
312440	法语
312441	德语
312442	希腊语
312443	意大利语
312444	日语
312445	韩语
312446	葡萄牙语
312447	俄语
312448	西班牙语
312449	瑞典语
312450	土耳其语

# 型号


## 喷涂机套件

### 无气喷涂机、壁式安装套件和料斗套件

检查喷涂机、壁装设备或送料斗设备的识别板（ID）上设备的 6 位数字部件号根据这六位数字，用下表确定套件的结构。例如，喷涂机部件号 **X 60 D H 1** 表示 Xtreme 品牌（**X**），压力比（**60** :1），除冰马达（**D**），重型推车（**H**）和配有 DataTrak 的整机设备（包括喷枪和软管）™（**1**）。若需订购更换件，请参见无气 Xtreme 喷涂机零配件一节（自第 27 页起）。表中的数字与零配件图与清单中的参考号不同。



ID

 **注释：** 压力比为 25:1 - 70:1 的型号的最大空气输入压力为 100 psi (0.7 MPa, 7 bar)。

压力比为 80:1 的型号的最大空气输入压力为 90 psi (0.62 MPa, 6.2 bar)。

压力比为 90:1 的型号的最大空气输入压力为 80 psi (0.55 MPa, 5.5 bar)。

第一位	第二位和第三位	第四位		第五位		第六位				
		压力比 (xx:1)	马达 / 排放装置	安装选项	完整套件	DataTrak	料斗	未配备一体式流体过滤器		
X ( Xtreme 品牌 )	25	D	除冰	H	重型	1	✓	✓		
	30	L	低噪音	L	轻型	2		✓		
	35			W	壁式安装	3	✓			
	40					4				
	45					5	✓	✓	✓	
	46					6	✓		✓	
	50					7	✓			✓
	55									
	60									
	70									
	80									
	90									

## 专用喷涂机套件

### 壁式安装套件 287978

287978 型是一种压力比为 40:1 的设备，它包括低噪音马达、DataTrak 和外部过滤器，但不包括喷枪或软管。

### 气助喷涂机

所有气助喷涂机都包括除冰马达、重型推车、DataTrak、G40 喷枪和软管。

30:1 压力比 - 287975

40:1 压力比 - 287976

### 喷锌机

所有喷锌机都包括除冰马达和重型推车。  
287973 型和 287974 型还包括银喷枪和软管。

25:1 压力比 - 287971

40:1 压力比 - 287972

25:1 压力比 - 287973

40:1 压力比 - 287974

### Dura-Flo™ 喷涂机

所有 Dura-Flo 喷涂机都包括除冰马达、重型推车和 Dura-Flo 泵套件。只有 287980 型包括喷枪和软管。

23:1 压力比 - 287979

23:1 压力比 - 287980

32:1 压力比 - 287981

## 可配置的推车套件



**注释：**可配置的推车套件不包括下缸体。应当将这些套件与任何适用于喷涂机套件的 Xtreme 下缸体（145cc - 290cc）配对。

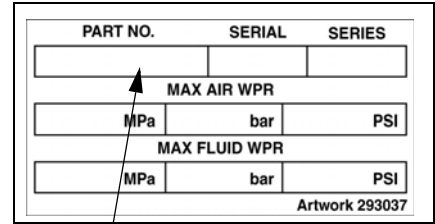
所有型号均包括气流控制器、连杆、耦合器套件和吸料管。根据其六位数字，用下表确定推车套件的结构。例如，推车设备号 X N3 D H 2 表示 Xtreme 品牌（X），马达（NXT3400），除冰马达（D），重型推车（H）和配有 DataTrak™ (2) 的裸机设备。


X	N3		D		H		2	
第一位	第二位和第三位		第四位		第五位		第六位	
		马达		排气		安装选项		DataTrak
X ( Xtreme 品牌 )	N3	NXT3400	D	除冰	H	重型	2	✓
	N6	NXT6500			L	轻型	4	

## 泵设备

检查泵设备识别板 ( ID ) 上关于泵设备的 6 位数字零配件号例如, 泵零配件号 **P 30 M C 1** 代表泵 (P)、压力率 (30 :1)、带 DataTrak™ (M) 的低噪音排气马达、碳钢结构 (C), 无内置的过滤器或空气控制器 (1)。比如,

若需订购更换件, 请参见**泵套件零配件**一节 ( 自第 43 页起 )。表中的数字与零配件图与清单中的参考号不同。



 **注释:** 压力比为 16:1 - 70:1 的型号的最大空气输入压力为 100 psi (.7 MPa, 7 bar)。





压力比为 80:1 的型号的最大空气输入压力为 90 psi (0.62 MPa, 6.2 bar)。

压力比为 90:1 的型号的最大空气输入压力为 80 psi (0.55 MPa, 5.5 bar)。

P	30		M		C		1	
	第一位	第二位和第三位	第四位		第五位		第六位	
		压力比 (xx:1)	排气	通信	下缸体结构	内置过滤器	气流控制器	
P ( 泵 )	16	D	除冰	无	C	碳钢	1	
	21	E	除冰	DataTrak			2	✓
	24	L	低噪音	无			3	✓
	25	M	低噪音	DataTrak			4	✓
	30							
	31							
	35							
	40							
	45							
	46							
	50							
	55							
	60							
	70							
	80							
90								

# 警告

以下为针对本设备的设置、使用、接地、维护及修理的警告。惊叹号标志表示一般性警告，而各种危险标志则表示与特定操作过程有关的危险。当本手册正文中或警告标志上出现这些符号时，请回头查阅这些警告。若产品特定的危险标志和警告未出现在本节内，则可能出现在本手册的其他章节。

 <b>警告</b>	
	<p><b>火灾和爆炸危险</b></p> <p>工作区内的易燃烟雾（如溶剂及油漆烟雾）可能被点燃或爆炸。流经设备的涂料或溶剂可引起静电火花。为避免火灾和爆炸：</p> <ul style="list-style-type: none"> <li>• 只能在通风良好的地方使用此设备。</li> <li>• 清除所有火源，如引火火焰、烟头、手提电灯及塑胶遮蔽布（可产生静电火花）。</li> <li>• 将工作区内的所有设备接地。参见<b>接地</b>说明。</li> <li>• 禁止以高压喷涂或冲洗溶剂。</li> <li>• 保持工作区清洁，无溶剂、碎片、汽油等杂物。</li> <li>• 存在易燃烟雾时不要插拔电源插头或开关电源或电灯。</li> <li>• 只能使用已接地的软管。</li> <li>• 朝桶内扣动扳机时，要握紧喷枪靠在接地桶的边上。请勿使用桶衬垫，除非它们防静电或导电。</li> <li>• 如果出现静电火花或感到有电击，<b>则应立即停止操作</b>。在找出并纠正问题之前，不要使用设备。</li> <li>• 工作区内要始终配备有效的灭火器。</li> </ul>
	<p><b>电池危险</b></p> <p>在更换电池时可能产生火花如果操作不当，电池会导致爆炸：</p> <ul style="list-style-type: none"> <li>• 必须使用指定与本设备配用的电池类型。</li> <li>• 更换电池只能在安全的地方进行，要远离易燃流体或烟雾。</li> </ul>
	<p><b>皮肤喷射危险</b></p> <p>从喷枪、软管泄漏处或破裂的部件中射出的高压流体会刺破皮肤。伤势看起来会像只划了一小口，其实是严重受伤，可能导致肢体切除。<b>应即刻进行手术治疗。</b></p> <ul style="list-style-type: none"> <li>• 不要在没有安装喷嘴护罩及扳机护圈的情况下进行喷涂。</li> <li>• 不喷涂时要锁上扳机锁。</li> <li>• 不要将喷枪指着任何人或身体的任何部位。</li> <li>• 请勿将手盖在喷嘴上。</li> <li>• 不要用手、身体、手套或抹布去堵住或挡住泄漏部件。</li> <li>• 在停止喷涂时以及在清洗、检查或维修设备之前，要按照本手册的<b>泄压步骤</b>进行。</li> </ul>



## 警告

	<p><b>设备误用危险</b></p> <p>误用设备会导致严重人员伤亡。</p> <ul style="list-style-type: none"> <li>• 疲劳时或在吸毒或酗酒之后不得操作本装置。</li> <li>• 不要超过额定值最低的系统组件的最大工作压力或温度额定值。参见所有设备手册中的<b>技术数据</b>。</li> <li>• 请使用与设备的接液部件相适应的流体或溶剂。参见所有设备手册中的<b>技术数据</b>。阅读流体及溶剂生产厂家的警告。有关涂料的完整资料，请向涂料分销商或零售商索要材料安全数据表（MSDS）。</li> <li>• 在设备通电或是带压的状况下，不得离开工作区。</li> <li>• 当设备不使用时，要关闭所有设备并按照<b>泄压步骤</b>进行操作。</li> <li>• 设备需每天检查。已磨损或损坏的零配件要立刻修理或更换，只能使用生产厂家的原装替换用零配件进行修理或更换。</li> <li>• 不要对设备进行改动或修改。改动或修改会导致机构认证失效并造成安全隐患。</li> <li>• 确保所有设备额定和批准用于其正在使用的环境。</li> <li>• 只能将设备用于其预定的用途。有关资料请与经销商联系。</li> <li>• 让软管和电缆远离公共区域、尖锐边缘、移动部件及热的表面。</li> <li>• 不要扭绞或过度弯曲软管或用软管拽拉设备。</li> <li>• 儿童和动物要远离工作区。</li> <li>• 要遵照所有适用的安全规定。</li> </ul>
 	<p><b>活动部件危险</b></p> <p>活动的部件会挤夹或切断手指及身体的其他部位。</p> <ul style="list-style-type: none"> <li>• 避开活动部件。</li> <li>• 在护板被取下或外盖被打开时，不要操作设备。</li> <li>• 加压设备启动时可能没有任何警告。在检查、移动或维修本设备之前，应<b>按照本手册中的泄压步骤</b>进行操作。断开电源或气源。</li> </ul>
	<p><b>流体或烟雾中毒危险</b></p> <p>如果吸入有毒的烟雾、食入有毒的流体或让它们溅到眼睛里或皮肤上，都会导致严重伤害或死亡。</p> <ul style="list-style-type: none"> <li>• 应阅读材料安全数据表（MSDS），熟悉所用流体的特殊危险性。</li> <li>• 危险性流体要存放在规定的容器内，并按照有关规定的要求进行处置。</li> </ul>
	<p><b>个人防护装备</b></p> <p>在工作区内请穿戴适当的防护装备，以免受到严重伤害，包括眼损伤、听力受损、吸入有毒烟雾和烧伤。这些防护用品包括但不限于：</p> <ul style="list-style-type: none"> <li>• 防护眼镜和听力保护装置。</li> <li>• 流体和溶剂生产厂家推荐的呼吸器、防护服和手套。</li> </ul>



# 部件识别 - 轻型小车安装

- |   |                                    |   |                 |
|---|------------------------------------|---|-----------------|
| A | 空气入口, 3/4 npt(f)                   | K | 流体过滤器           |
| B | 放气型主空气阀 (必要设备)                     | L | 接地导线 (必要设备)     |
| C | 空气泄压阀                              | M | 下缸体             |
| D | 空气过滤器 (未显示)                        | N | 吸料软管和吸料管        |
| E | 空气压力表                              | P | 液体出口            |
| F | 空气调节器调节旋钮                          | R | 可选的流体出口, 用于第二喷枪 |
| G | DataTrak™ 位置 (请参见第 20 页; 并非所有型号都有) | S | 衬垫螺母            |
| J | 流体泄压 / 清洗阀 (必要设备)                  | T | 除冰控制器           |

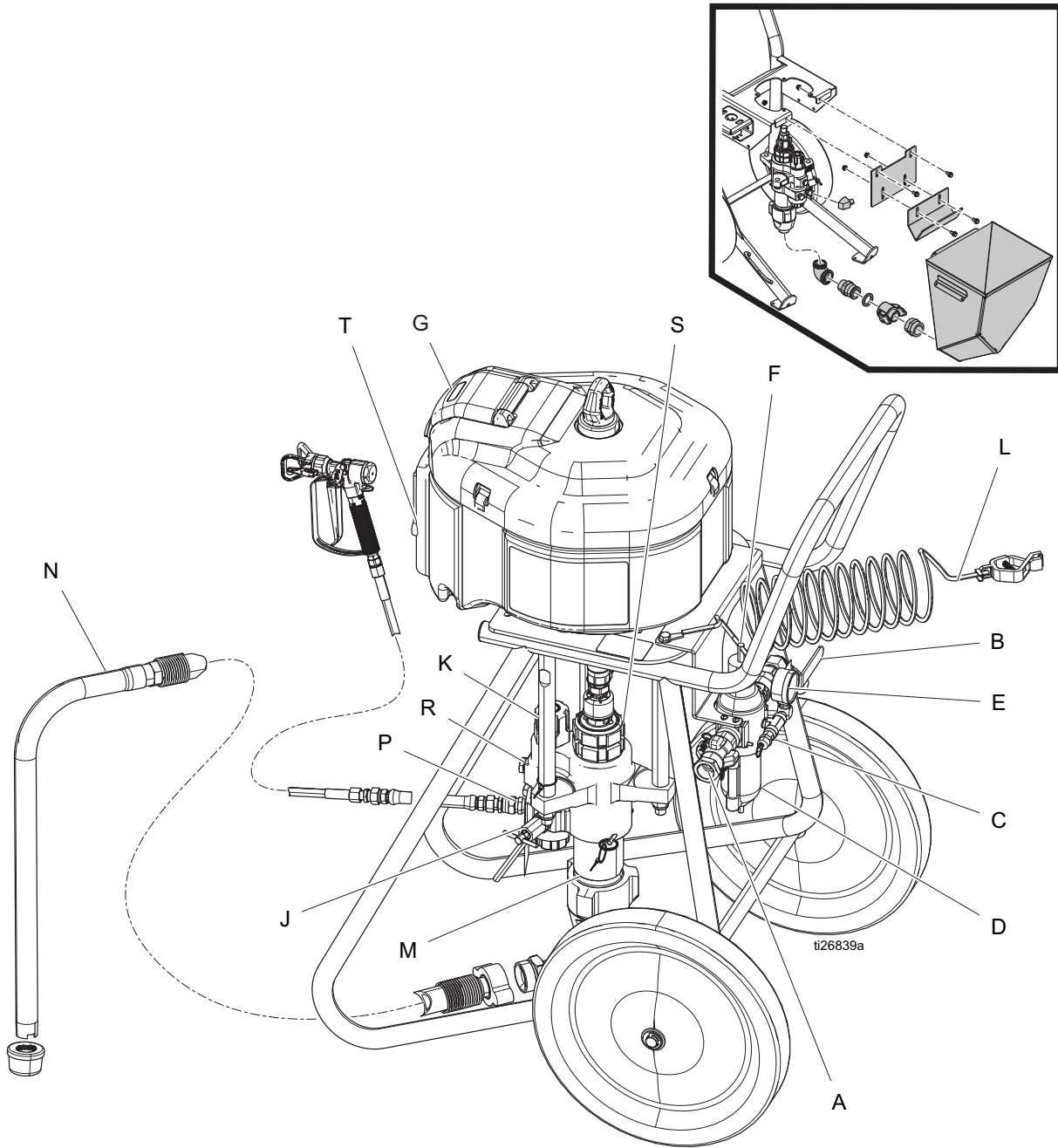


图 1: 无气喷涂机

## 部件识别 - 重型小车安装

- |   |   |   |                 |
|---|---|---|-----------------|
| A | 空气入口, 3/4 npt (f)                       | K | 流体过滤器           |
| B | 放气型主空气阀 ( 必要设备 )                        | L | 接地导线 ( 必要设备 )   |
| C | 空气泄压阀                                   | M | 下缸体             |
| D | 空气过滤器 ( 未显示 )                           | N | 吸料软管和吸料管        |
| E | 空气压力表                                   | P | 液体出口            |
| F | 空气调节器调节旋钮                               | R | 可选的流体出口, 用于第二喷枪 |
| G | DataTrak™ 位置<br>( 请参见第 20 页; 并非所有型号都有 ) | S | 衬垫螺母            |
| J | 流体泄压 / 清洗阀 ( 必要设备 )                     | T | 除冰控制器           |

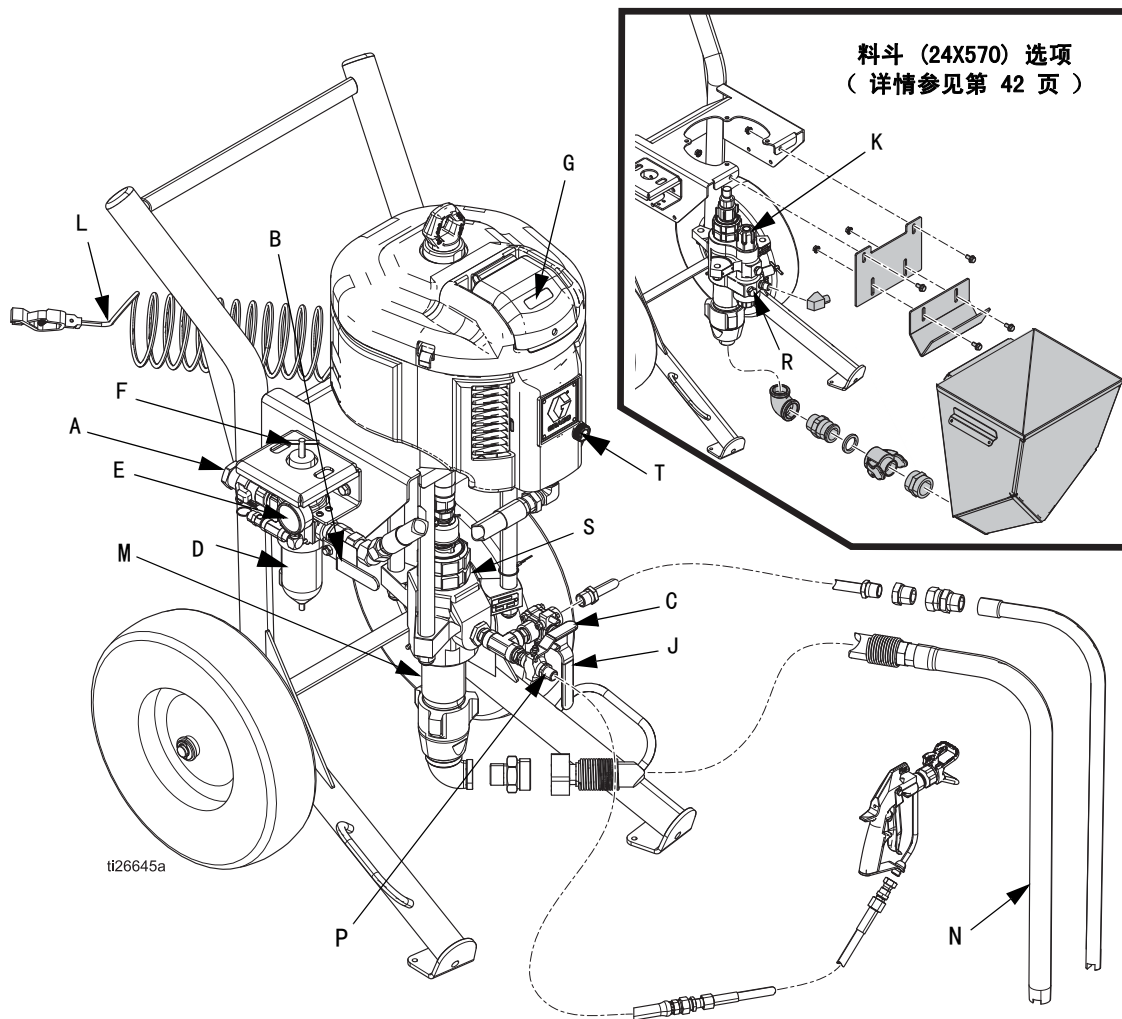
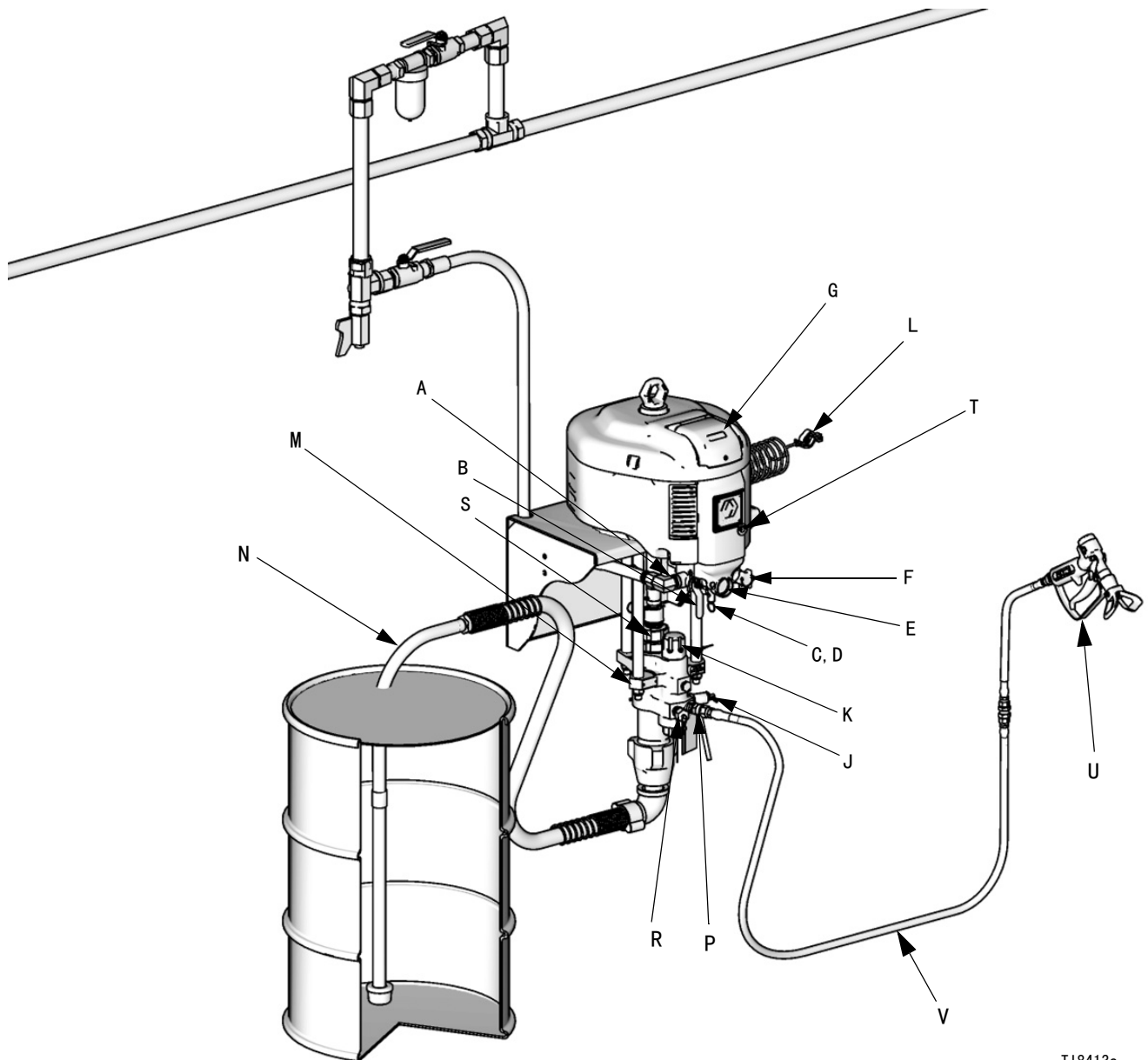


图 2: 无气喷涂机

# 组件识别 - 壁式安装

- |  |                   |
|--|-------------------|
| A 空气入口, 3/4 npt(f)                     | L 接地导线 ( 必要设备 )   |
| B 放气型主空气阀 ( 必要设备 )                     | M 下缸体             |
| C 空气泄压阀                                | N 吸料软管和吸料管        |
| D 空气过滤器 ( 未显示 )                        | P 液体出口            |
| E 空气压力表                                | R 可选的流体出口, 用于第二喷枪 |
| F 空气调节器调节旋钮                            | S 衬垫螺母            |
| G DataTrak™ 位置 ( 请参见第 20 页; 并非所有型号都有 ) | T 除冰控制器           |
| J 流体泄压 / 清洗阀 ( 必要设备 )                  | U 喷枪              |
| K 流体过滤器                                | V 软管              |

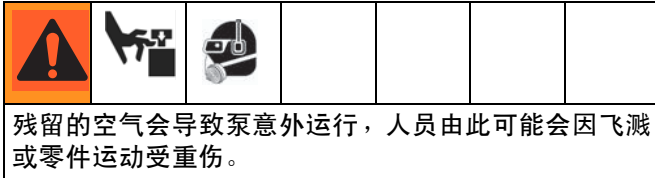


T18413a

图 3: 壁式安装系统

## 系统部件

### \* 放气型主空气阀 (B)



- 确保此阀能从泵所在位置轻易触及，并位于空气调节器的下游。
- 系统必须配备，当此阀关闭时，可将它与空气马达之间的残留空气释放。
  - 打开，给马达供气。
  - 关闭，则停止给马达供气，并将马达中残留的空气排净。

### \* 空气泄压阀 (C)

如果所供压力超过设定限值，将自动打开以释放空气压力。

### 空气过滤器 (D)

清除压缩供气中的有害污物。

### 空气调节器调节 (F)

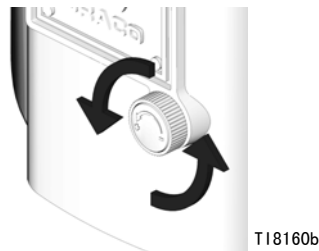
调整马达的供气压力和泵的流体出口压力。将该阀位于泵的附近。读取空气压力表的读数 (E)。

### \* 流体泄压 / 清洗阀 (J)

需要释放压力及冲洗泵或给泵填料时，打开此阀。喷涂时，关闭此阀。

### 除冰控制器 (T)

转动旋钮 ( 打开 ) 可减少结冰。

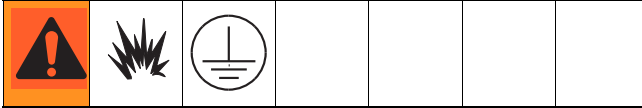


\* 必需的系统组件。

# 安装

当在封闭区域喷涂时，如储油罐，请将泵置于该区域之外。

## 接地



设备必须接地，以减少产生静电火花的危险。静电火花可能会引起火灾或爆炸。接地为电流提供逃逸通路。

表 1: 所需工具

- 桶接地用的导线和线夹
- 两个 5 加仑 ( 19 升 ) 金属桶

1. 将接地导线 ( 244524 ) ( L ) 连接至气动马达的接地栓上。

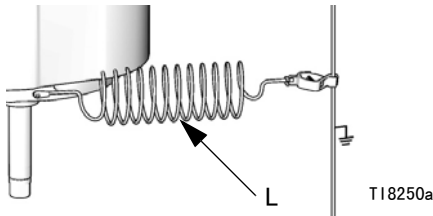


图 4

2. 将接地导线的另一端连接到地表面。
3. 将作业区内的被喷物体、流体供料桶、以及所有其他设备接地。按照当地法规进行操作。只使用导电性空气软管和流体软管。
4. 将所有的溶剂桶接地。仅使用放置在接地表面上的导电金属桶。不要将桶放在诸如纸或纸板等非导电的表面上，这样的表面会影响接地的连续性。



## 准备工作

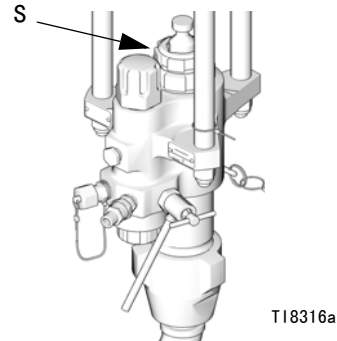


为避免翻倒，要确保推车放在平整的水平表面上。否则可导致人员受伤或设备损坏。

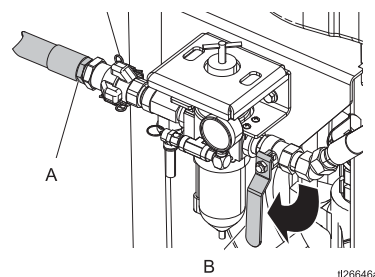
表 2: 所需工具

- 两把可调扳手
- 无火花榔头或塑料槌
- 扭矩扳手

1. 将喷涂机接地。
2. 检查衬垫螺母 ( S )。注满喉管密封液 ( TSL )。用 25-30 英尺磅 ( 34-41 N•m ) 的扭力拧紧。




3. 将导电流体软管与泵出口相连接，并拧紧。
4. 将导电流体软管 ( 若使用 AA 喷枪，还包括空气软管 ) 与喷枪相连接，并拧紧。检查所有压力连接处，确保它们已经紧固。
5. 关闭放气型空气阀 ( B )。将供气软管连接至 3/4 npt ( f ) 的空气入口 ( A )。



6. 使用前进行冲洗。参见第 15 页。
7. 使用前进行填料。参见第 15 页。

# 泄压步骤

 看见此符号时，请执行泄压步骤。

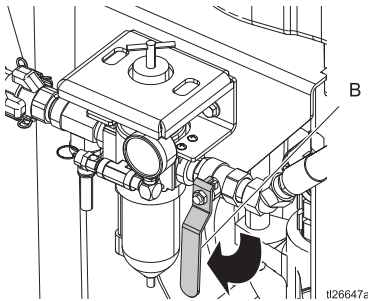
						
--	---	---	---	---	---	--

本设备在手动释放压力之前一直处于加压状态。为防止加压流体（如向皮肤喷射、溅入液体和移动件）造成人员伤亡，在停止喷涂时和清洗、检查或维修设备前，请遵照泄压步骤执行操作。


1. 锁上喷枪扳机锁。

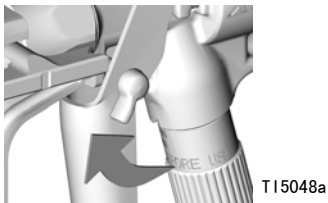


2. 关闭放气型空气阀 (B)。



3. 打开喷枪扳机锁。

 **注释：**若使用 AA 喷枪，则逆时针转动喷枪空气调节器，以释放压力。



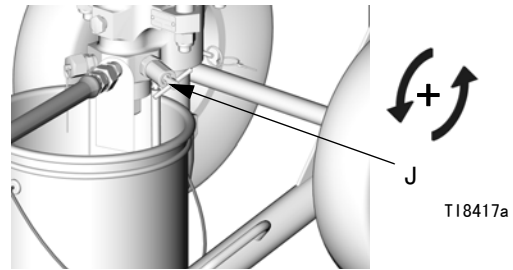
4. 握住喷枪紧靠在接地的金属桶上。扣动喷枪扳机，直到压力释放。



5. 锁上喷枪扳机锁。



6. 排放流体。若需排放流体，缓缓打开系统内的全部流体泄压阀，包括泄压 / 清洗阀 (J)，将流体排放到废料桶中。如果有回料管，打开回流管球阀。流体排放后，关闭阀门。



7. 如果怀疑喷嘴或软管堵塞，或完成上述步骤后似乎未能完全泄压，应非常缓慢地松开喷嘴护罩的锁紧螺母或软管末端的接头，逐步泄压，然后完全松开。清洗软管或喷嘴的堵塞物。

## 扳机锁

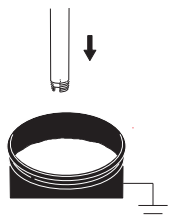


停止喷涂时要始终锁上扳机锁，以免摔落或碰撞时或是手指意外扣动喷枪扳机。

# 填料 / 冲洗

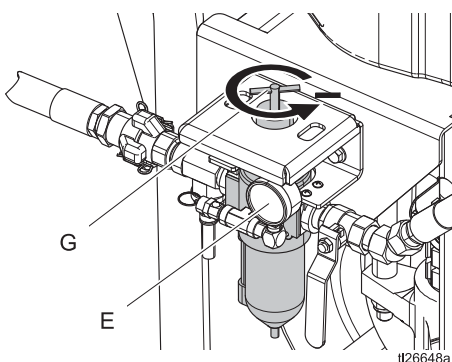
					
<p>为了避免发生火灾和爆炸，请务必保持地面设备和废物容器接地。为了避免流体飞溅伤害，请保持用尽可能低的压力冲洗。</p>					

1. 参见泄压步骤，第 14 页。
2. 从喷枪上卸下喷嘴及喷嘴护罩。
3. 仅冲洗：若需要，取出内置流体过滤器（某些型号有）。卸下流体过滤器后，重新盖上过滤器盖。
4. 将吸料管放入兼容的流体中（若填料）或溶剂中（若冲洗）。

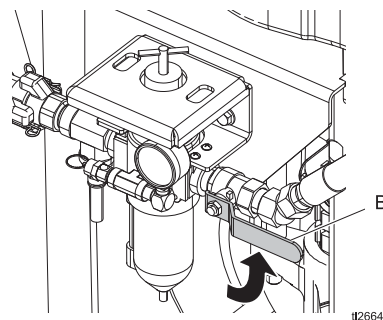


仅喷铍机：将回料管放入兼容的流体中（若填料）或溶剂中（若冲洗）。打开回流管阀。

5. 逆时针转动调节器调节旋钮（G），直到仪表（E）读数为零。



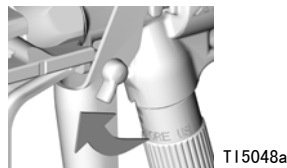
6. 打开放气型主空气阀（B）。



仅喷铍机：当回料管中流出清洁溶剂或流体时，关闭回流管阀。泵会停止运转。

7. 少量顺时针转动调节器调节旋钮（G），让泵能在第 8 步中运行。
8. 填料或冲洗软管及喷枪：

- a. 打开喷枪扳机锁。



- b. 朝接地的桶内扣动喷枪扳机，直至喷枪中持续流出液体。**如果冲洗：**扣动喷枪，直至冲洗溶剂从喷枪中流出，然后再多扣动 10-15 秒。



**注释：**若使用 AA 喷枪，顺时针转动喷枪调节器，以增加空气压力。

- c. 锁上扳机锁。

9. 若填料，设备已准备就绪，可以开始喷涂，转至**喷涂**（第 17 页）。

冲洗时，请从第 10 步继续。



**注释：** 剩余的步骤仅适用于冲洗。

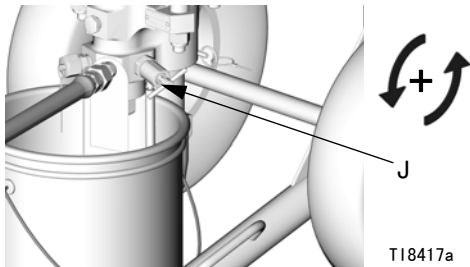
**小心**

不要通过排液 / 排气阀用双组份涂料给泵填料。已混合的双组份涂料会在阀内硬化，导致堵塞。

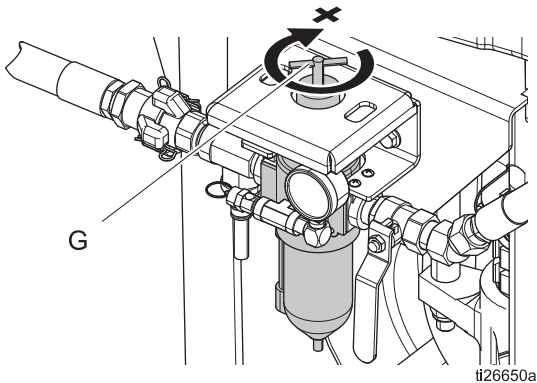
10. 逆时针转动调节器调节旋钮（G），直到仪表（E）读数为零。

11. 将回流管放入接地的废液桶中。

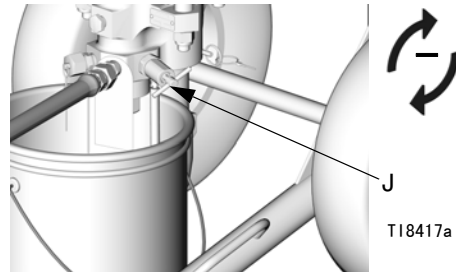
逆时针旋转，稍微打开泄压 / 清洗阀（J）。



12. 启动泵，方法是顺时针旋转空气调节器调节旋钮（G）直到泵开始移动。



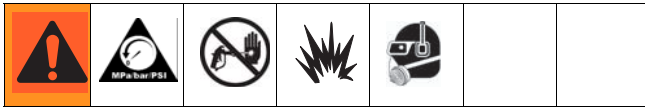
13. 当排出管中流出清洁溶剂时，顺时针旋转泄压 / 清洗阀（J）以将其关闭。泵会停止运转。



14. 参见泄压步骤，第 14 页。让溶剂留喷涂机内并存放。



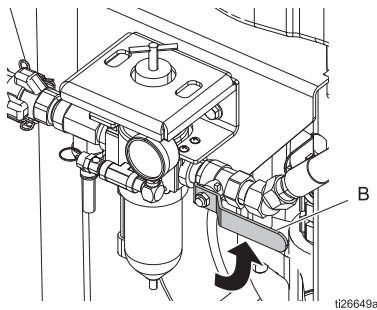
# 喷涂



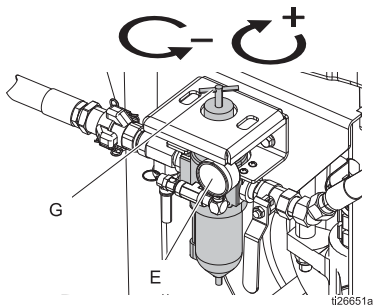
**小心**

切勿让泵空载运行。否则，泵会很快加速，高速运行会使泵损坏。

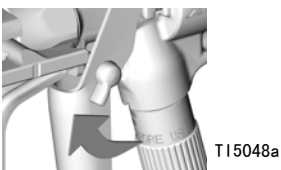
1. 填料。参见**填料 / 冲洗**，第 15 页。
2. 参见**泄压步骤**，第 14 页。
3. 将喷嘴及喷嘴护罩安装到喷枪上。
4. 打开放气型主空气阀 (B)。



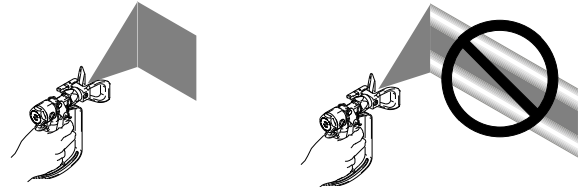
5. 转动调节器的调节旋钮 (G) 直到压力表 (E) 的读数为所需压力值。顺时针转动旋钮可增加压力，逆时针转动可降低压力。



6. 打开喷枪扳机锁。

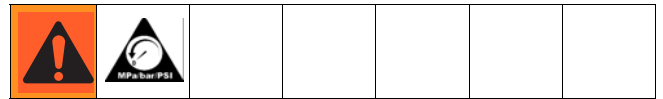


7. 喷涂试验喷型。阅读流体生产厂家的建议。若有必要，可作调整。若使用 AA 喷枪，在测试喷型时增加喷枪的空气压力。



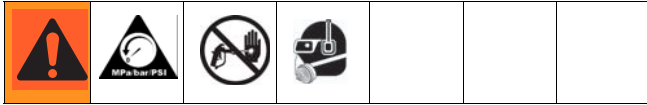
8. 仅喷锌机：不喷涂时，将空气压力降至 30 磅 / 平方英寸 ( 2.1 兆帕，21 巴 )。打开回流管，关闭喷枪阀。
9. 喷涂完成之后要进行冲洗。参见**填料 / 冲洗**，第 15 页。
10. 参见**泄压步骤**，第 14 页。

## 循环锌流体



1. 喷涂锌流体时，关闭回流管阀。喷涂时不需要进行循环。
2. 不进行喷涂时，为了将流体循环回到供料桶，打开回流管阀并锁上喷枪扳机的安全销。泵会继续运行：
3. 在夜间关机前、更换喷嘴时或者检查或维修系统的任何部分时，都必须先释放压力。循环期间，喷枪管路中会留有一些流体，必须将其排出。

# 停止工作

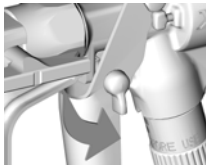


## 小心

不要让水或水性流体留在泵内过夜。如果正在泵送水基流体，首先用水冲洗，然后是防锈剂，如矿物精油溶剂（也称为白精）。释放压力，但让防锈剂留在泵内以防零部件发生腐蚀。

1. 参见泄压步骤，第 14 页。

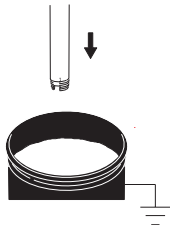
2. 锁上喷枪扳机锁。



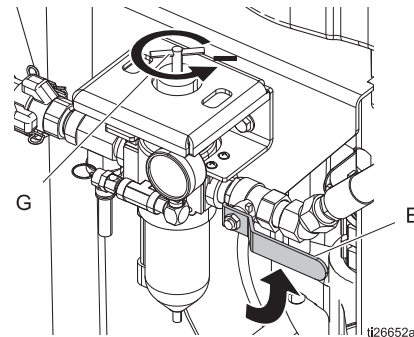
T15049a

3. 从喷枪上拆下喷嘴和喷嘴护罩，单独清洁。

4. 将虹吸管放入盛有清洗流体的接地金属桶内。



5. 打开放气型主空气阀 (B)。顺时针转动调节器的调节旋钮 (G) 至尽可能最低的流体压力。



t26652a

6. 打开喷枪扳机锁。

7. 将喷枪的金属部分紧紧靠在接地的金属桶上。扣动喷枪扳机，直到喷出清洁溶剂。



T18727a

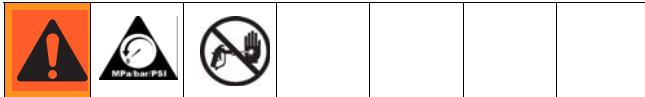
8. 参见泄压步骤，第 14 页。

# 维护

## 预防性维护计划

特定系统的作业条件可确定需要进行维护的频率。通过记录何时需要维护以及需要哪种类型的维护，建立预防性维护计划，然后确定检查系统的定期计划。

## 每日维护



**注释：** 如需夜间关机，应使泵停在其冲程的底部，以防流体在暴露的活塞柱上干涸和损坏喉部衬垫。参见泄压步骤，第 14 页。

1. 冲洗。参见填料 / 冲洗，第 15 页。
2. 泄压。参见泄压步骤，第 14 页。
3. 检查衬垫螺母（S，图 1）。按需要调节衬垫并更换喉管密封液（TSL）。用 25-30 英尺磅（34-41 N•m）的扭力拧紧。
4. 排出空气过滤器中的水。
5. 用适当的溶剂清洗吸料管。建议用一块布及适当的溶剂，清洗喷涂机的外侧。
6. 检查软管、管子和接头。每次使用前都要拧紧所有液流连接处。
7. 清洗流体管路过滤器。

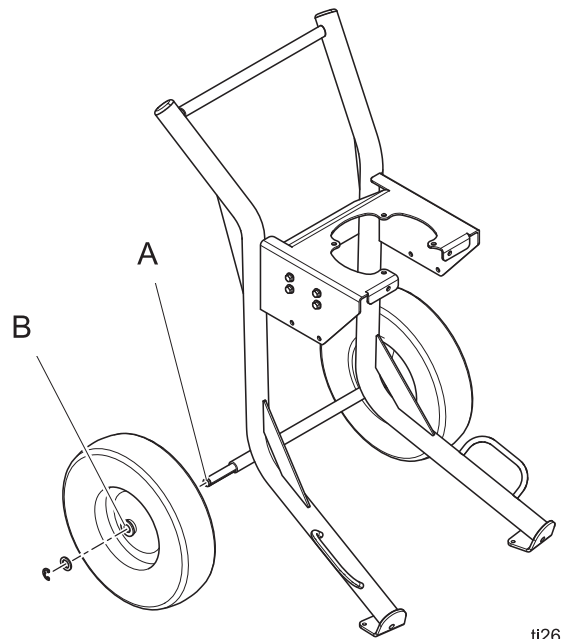
## 防腐

请始终在活塞杆上的流体干掉之前冲洗泵。切勿让水或水性流体留在泵内过夜。首先，用水或兼容的溶剂冲洗，然后用矿精溶剂（也称为白精）冲洗。泄压，但让矿精溶剂（也称为白精）留在泵中，防止部件腐蚀。

## 小车维护

定期用轻质油润滑 A 和 B 两点间的轮轴。参见图 5。


每天用兼容的溶剂擦除溢出物以保持推车的清洁。




ti26653a

图 5: 推车组件 - 所示为重型型号

# DataTrak 控制器和指示灯

 **注释：** DataTrak 某些型号包括。有关具有 DataTrak 性能的类型清单，请参见型号（第 4 页）。

## 图 6 图例

- |   |   |    |   |
|---|---|----|---|
| T | 防空打极限值，单位为每分钟循环次数（可由用户设置，00=关闭）   | PF | 填料 / 冲洗键（启用填料 / 冲洗模式处于填料 / 冲洗模式时，防空打保护被禁用，批量累加器（BT）不能计数。） |
| U | 下缸体体积（可由用户设置）   | RK | 复位键（复位故障。按下并按住 3 秒钟，清除批量累加器）。                             |
| V | 流量单位（可由用户设置为 gpm [美制]、  /min, gpm [英制]、oz/min [美制]、oz/min [英制]、l/min 或 cc/min） | CF | 循环次数 / 流量   |
| W | LED 指示灯（点亮时指示故障）  | BT | 批量累加器   |
| X | 诊断参考卡（参见第 23 页中的表 3）  | GT | 总量累加器   |
| Y | 显示窗   | RT | 防空打切换（启用 / 禁用）  |
|   |   | UT | E1 故障选项（启用 / 禁用）  |
|   |   | DT | E2 故障选项（启用 / 禁用）  |
|   |   | ST | E5 故障选项（启用 / 禁用）  |

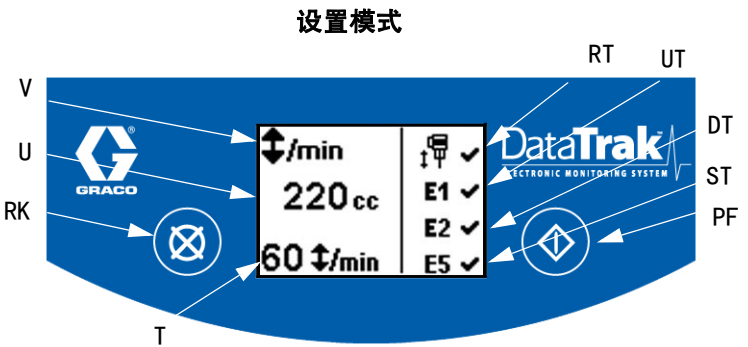
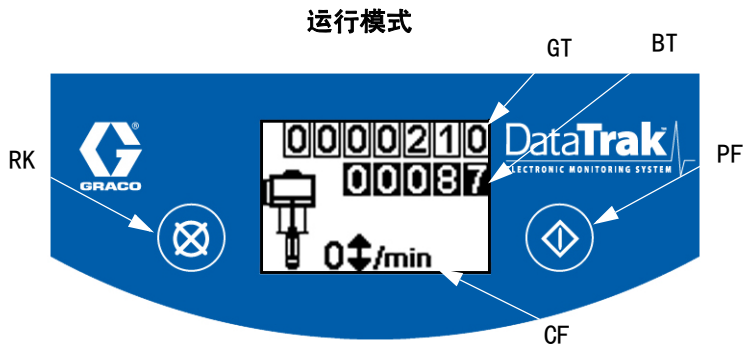
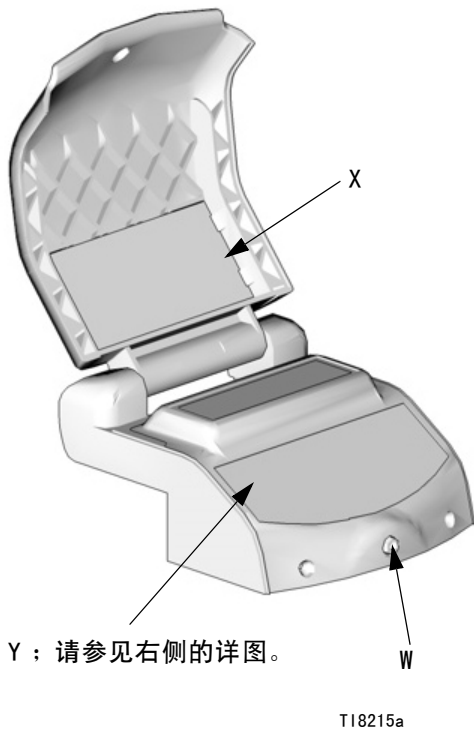




图 6. DataTrak 控制器和指示灯




## DataTrak 操作


 **注释：**为防止 DataTrak 软键按钮受损，不要用锋利物体按压这些按钮，如钢笔、塑料卡片或指甲。


 **注释：**DataTrak 某些型号包括。有关具有 DataTrak 性能的型号清单，请参见型号（第 4 页）。

 **注释：**1 分钟后，DataTrak 显示屏 (Y) 关闭，以节省电池的使用寿命。按任意键即可唤醒显示屏。

## 设置模式

1. 参见图 6。按下并按住  5 秒钟直到显示设置菜单。
2. 若需输入防空打设定值、下缸体尺寸和流速单位并启用防空打、E1、E2 和 E5 故障选项，请按下  以更改数值，然后按下  保存数值并将光标移动到下一数据字段。

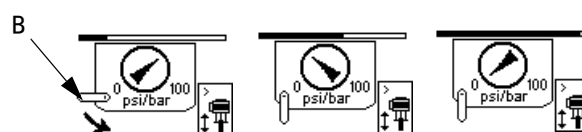
 **注释：**当防空打、E1、E2 和 E5 故障选项启用时，✓ 会出现在设置屏幕上。参见图 6。


3. 将光标移动至 E5 故障启用选项字段，然后再次按下  以退出设置模式。

## 运行模式

### 空打



1. 参见图 6。如果泵出现空打，防空打电磁阀将启动，使泵停止。LED 指示灯 (W) 闪烁，显示屏 (Y) 显示出防空打状态（请参见表 3）。
2. 如需重置防空打监控器，请关闭主空气阀 (B)。等待气动马达完全排净空气，然后转至步骤 3。在此过程中，屏幕内容的变化如下图所示。




3. 按下  以清除诊断代码并复位防空打电磁阀。

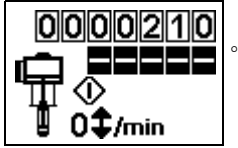



4. 打开主空气阀 (B)，以重新启动泵。

 **注释：**若需禁用防空打监视，转至设置模式并将防空打值 (T) 设为 0 (零) 或禁用 (RT) （请参见图 6）。


## 填料 / 冲洗



1. 参见图 6。若需进入填料 / 冲洗模式，按下任何一个键以恢复显示，然后按下 。显示屏内出现闪烁的填料 / 冲洗标志，LED 指示灯闪烁



2. 当处于填料 / 冲洗模式时，空打保护被禁用，批量累加器 (BT) 不能计数。
3. 若需退出填料 / 冲洗模式，按下任何一个键以恢复显示，然后按下 。填料 / 冲洗标志从显示窗中消失，LED 指示灯停止闪烁。


## 计数器 / 累加器

参见图 6。批量累加器 (BT) 的最后一个数字代表 0.1 加仑或升。若需复位累加器，按下任何一个键以恢复显示，然后按下并按住  3 秒钟。

 **注释：** 如果流量设定为 /min，，则两个累加器都将显示泵运行的循环次数。

## 显示屏

参见图 6。在运行模式下不活动 1 分钟后，或在设置模式下 3 分钟后，显示屏 (Y) 将关闭。按任意键即可唤醒显示屏。

 **注释：** 当显示屏关闭时，DataTrak 将继续执行循环次数计数。

## 诊断

DataTrak 可诊断出泵的一些故障。监控器探测出故障时，LED 指示灯 (W, 图 6) 将闪烁，而且显示屏上将显示一个诊断代码。参见表 3。






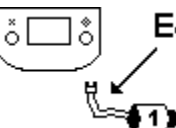


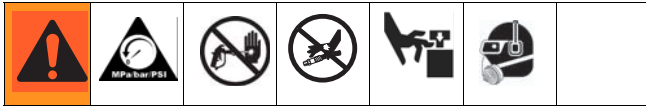
如需对此诊断做出响应并返回至正常操作屏幕，按下  一次以恢复显示，再按一次以清除诊断代码屏幕。

表 3: 诊断代码

标志	代码	代码名称	诊断	原因
		空打	泵运行得比防空打极限设定值快。	<ul style="list-style-type: none"> <li>空气压力增加。</li> <li>流体输出量增加。</li> <li>流体供料已用尽。</li> </ul>
	E-1	上浮	在上冲程期间有泄漏。	活塞阀或密封套件磨损。
	E-2	下沉	在下冲程期间有泄漏。	进料阀磨损。
	E-3	电池电量低	电池电压太低以至无法停止空打。	电池电量低。若需更换电池，请参见手册 311238。
	E-4	维修组件 1	在停止空打方面有问题。	<ul style="list-style-type: none"> <li>电磁阀损坏。</li> <li>阀座损坏。</li> </ul>
	E-4	电磁阀连接断开	电磁阀连接断开。	<ul style="list-style-type: none"> <li>电磁阀插头未插入。</li> <li>电磁阀导线损坏。</li> </ul>
	E-5	维修组件 2	在感应阀的移动方面有问题。	<ul style="list-style-type: none"> <li>传感器插头未插入。</li> <li>传感器的安装不正确。</li> <li>传感器损坏。</li> <li>阀座损坏。</li> </ul>
	E-6	保险丝已烧断	保险丝烧毁。	<ul style="list-style-type: none"> <li>电磁阀或电磁阀接线有问题。</li> <li>温度太高 ( 超过 140° F [60° C] ) 。</li> </ul>

## 故障排除



1. 参见泄压步骤，第 14 页。

2. 在卸下泵之前，要检查所有可能存在的故障及其原因。

问题	原因	解决办法
请勿操作。	阀关闭或堵塞。	清理空气管路；增加供气量。检查阀是否打开。
	流体软管或喷枪阻塞。	清洗软管或喷枪。*
	活塞柱上有变干的流体。	清洗活塞柱；要始终将泵停在冲程的底部；始终用适当的溶剂将油杯注满。
	气动马达零配件脏污、磨损或损坏。	清洗或修理气动马达。请参见马达手册。
	DataTrak 上跳出防空打故障。	参见 <b>DataTrak 操作 - 空打</b> ，第 21 页。
两个冲程的输出量都低。	空气管路受限或供气不足。阀关闭或堵塞。	清理空气管路；增加供气量。检查阀是否打开。
	流体软管 / 喷枪阻塞；软管内径太小。	清理软管或喷枪*；采用内径较大的软管。
	气动马达结冰。	打开除冰控制器；请参见第 12 页。
下冲程的输出量低。	吸料阀打开或磨损。	清理或修理吸料阀。
	高粘度流体。	调节吸料隔板。
上冲程的输出量低。	活塞阀带或磨损或衬垫磨损。	清理活塞阀，更换衬垫。
加速度不稳定。	流体供料已用尽，吸料管堵塞。	重新加注供料并给泵填料。清洗吸料管。
	高粘度流体。	降低粘度；调节吸料隔板。
	活塞阀带或磨损或衬垫磨损。	清理活塞阀，更换衬垫。
	吸料阀打开或磨损。	清理或修理吸料阀。
运转迟缓。	可能结冰。	停止泵运转。打开除冰控制器；请参见第 12 页。
停止运转后继续运行或不能维持压力。	止回阀或密封件磨损。	对下缸体进行维修。请参见 <b>Xtreme 下缸体拆卸</b> (第 25 页) 和 Xtreme 下缸体手册 (311762)。
流体中有气泡。	吸料管路的连接处变松。	拧紧。可在各接头处使用兼容的液体螺纹密封剂或 PTFE 带。
喷涂效果不好或喷型不规则。	喷枪的流体压力不正确。	参见喷枪手册；阅读流体生产厂家的建议。
	流体太稀或太稠。	调节流体的粘度；阅读流体生产厂家的建议。
	喷枪变脏、磨损、或损坏。	对喷枪进行维修。参见喷枪手册。

\* 若需确定流体软管或喷枪是否阻塞，请遵循泄压步骤（第 14 页）。断开流体软管，并将容器放在泵流体出口，以接住流出的流体。接通空气动力，使泵刚好起动。如果泵起动，则说明流体软管或喷枪发生阻塞。

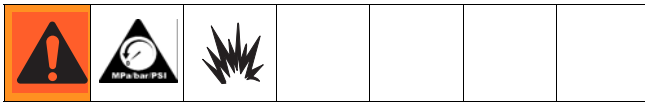


# Xtreme 下缸体拆卸

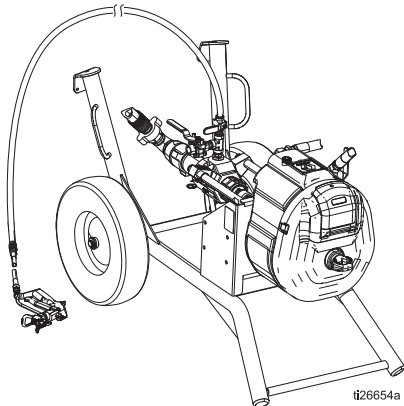
## 所需工具

- 一套活络扳手
- 转矩扳手
- 橡胶锤
- 螺纹润滑剂
- 防卡润滑剂 222955
- Loctite® 2760™ 或同类物品

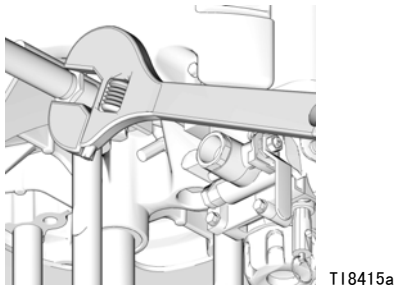
## 下缸体的断开和重新连接



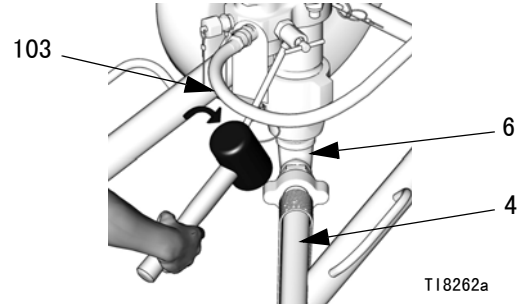
1. 冲洗泵，参见**填料 / 冲洗**（第 15 页）。使泵停在其行程底部。参见**泄压步骤**，第 14 页。
2. 将推车背面朝下翻倒。



3. 断开空气软管。



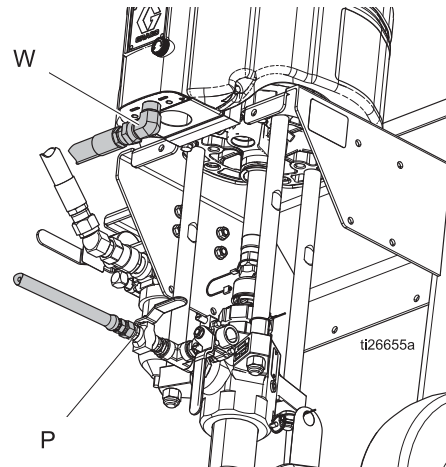
4. 断开流体软管（103）的连接。断开吸料软管（4）的连接。当断开吸料软管的连接时，用扳手握住流体出口接头（6）以防止其松动。



泵的总重超过 250 千克（550 磅）时，不要用吊环吊起泵。						

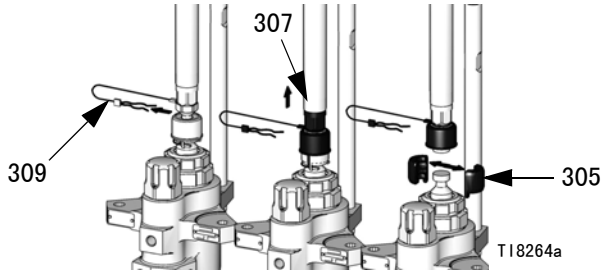
<b>小心</b>						
断开下缸体的连接时要十分小心，它们的重量可能高达 25 千克（55 磅）。要采取适当的预防措施。						

5. 注意下缸体的流体出口（P）与马达入口（W）的相对位置，以便重新组装时容易对齐如果马达不需要维修，可让其留在其安装位置上。

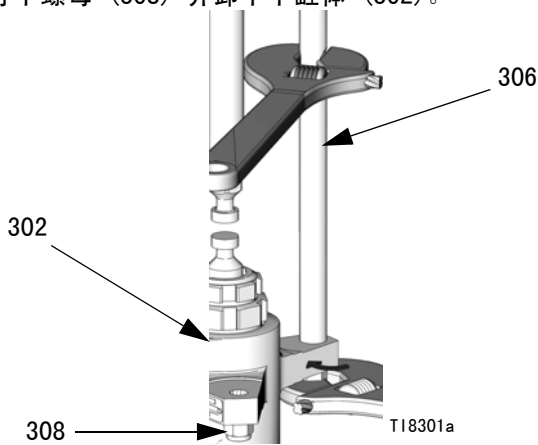


## 壁式安装组件


- 卸下夹销 (309) 并将耦合盖 (307) 向上推以卸下联接装置 (305)。




- 用扳手握住连杆螺面以防止连杆 (306) 转动。拧下螺母 (308) 并卸下缸体 (302)。



- 请参见 Xtreme 下缸体手册 (311762)，以维修下缸体。如需维修马达，请参见单独的马达手册。
- 按照与断开下缸体连接的步骤相反的顺序重新连接下缸体。

 **注释：**用 50-60 英尺磅 ( 68-81 N•m ) 的扭力拧紧螺母 ( 308 )。

## 壁式安装组件

 **注释：**将泵组件安装在墙上之前，一定要遵循泄压步骤 ( 第 14 页 )。

- 墙壁一定要坚固，足以支撑泵组件及配件、流体、软管的重量以及泵运行中产生的应力。
- 使用支架作为模板，钻四个 7/16 英寸 ( 11 毫米 ) 孔。使用任何支架中三个安装孔编组中的任何一个。参见带 L290C# 下缸体的泵套件 ( 比率为 16:1、25:1 和 45:1 )，第 50 页。
- 用壁式安装专用的螺栓和垫圈将托架牢牢地固定在墙上。
- 将泵组件固定在安装支架 (213) 上。
- 连接空气软管和流体软管。参见准备工作 ( 第 13 页 )。

# 无气 Xtreme 喷涂机零配件

图示为完整喷涂机(包括软管和喷枪)

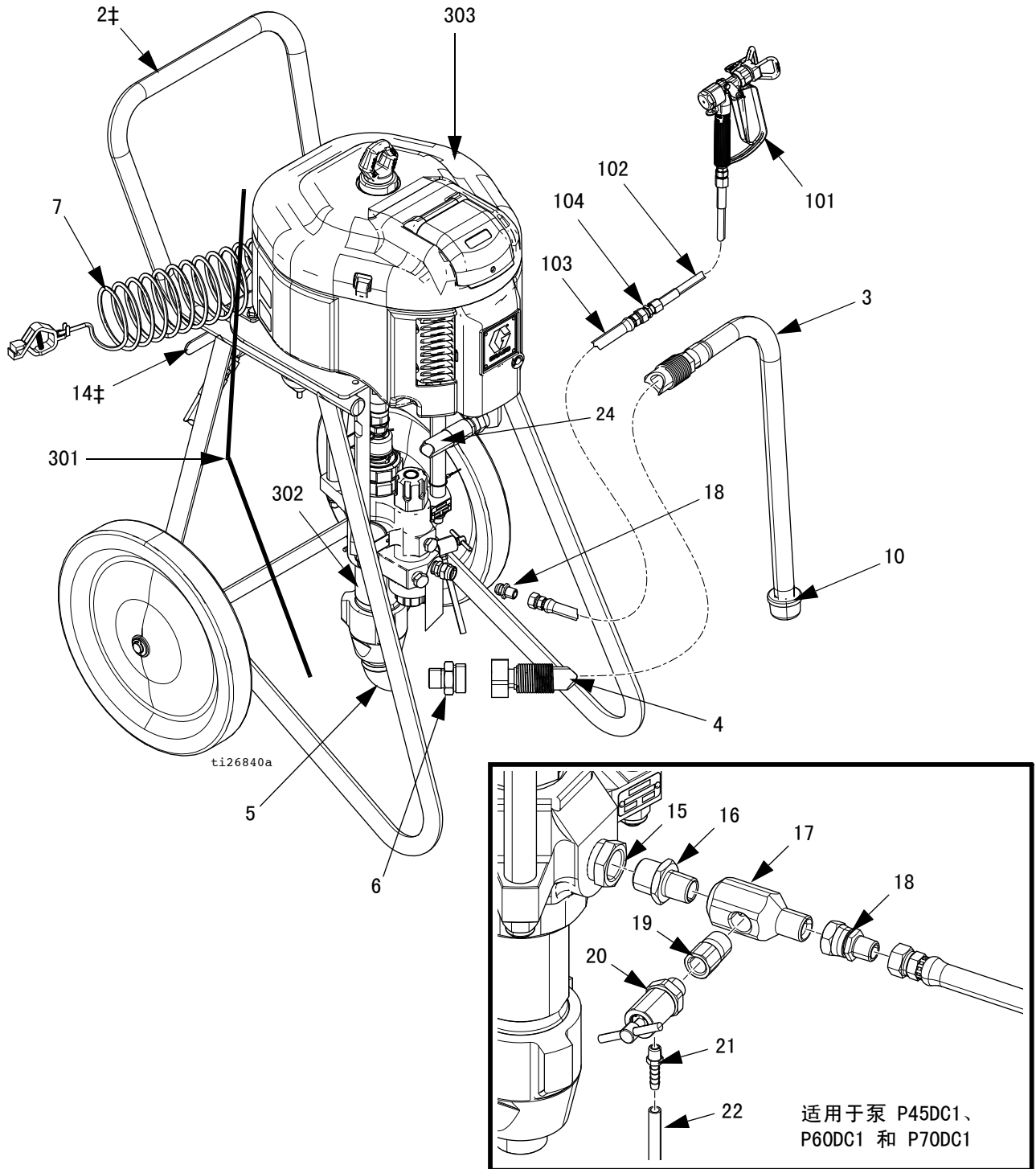


图 7: 所示为 X45DL1 型号

# 带料斗套件的无气 Xtreme 喷涂机零配件

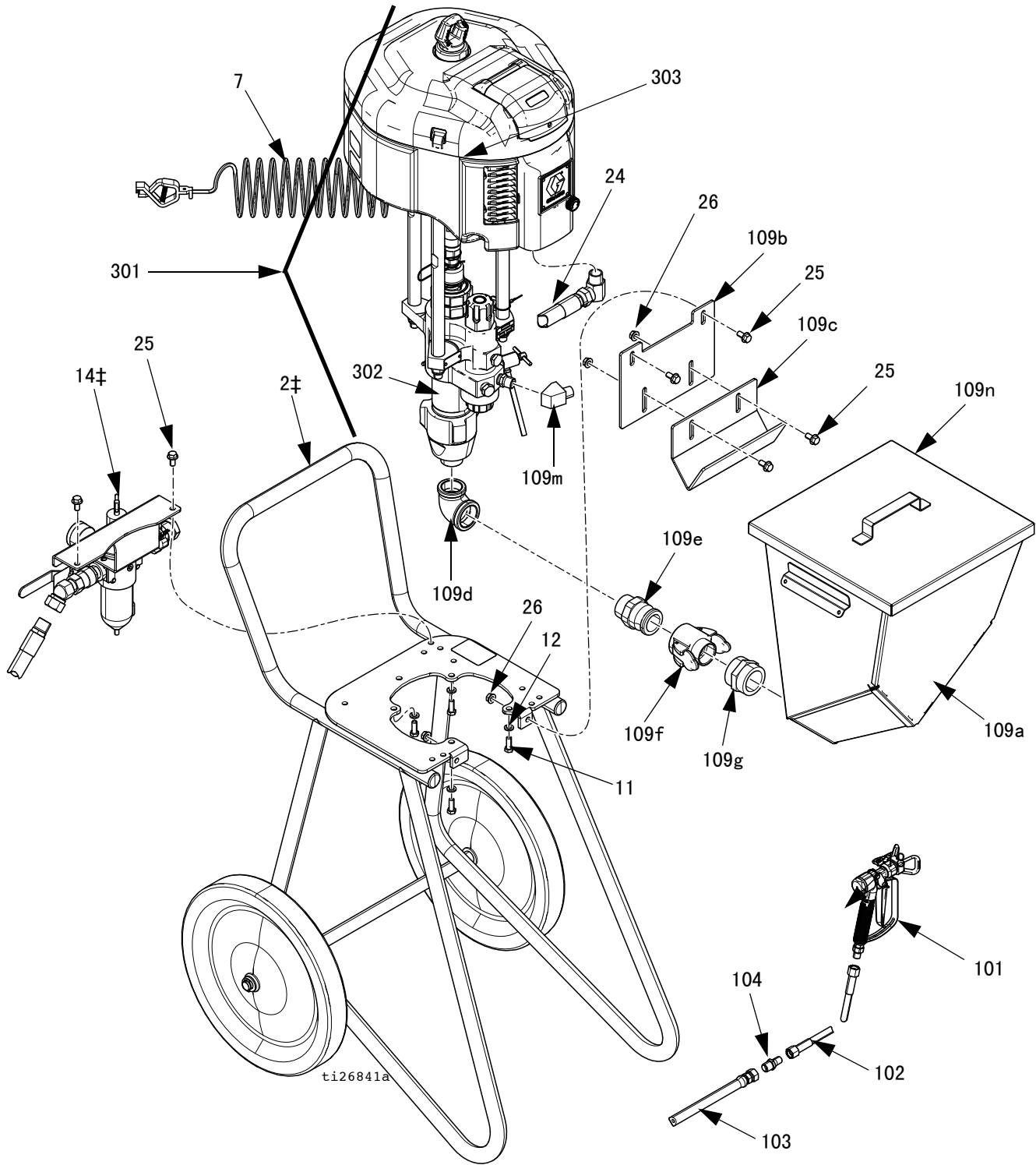
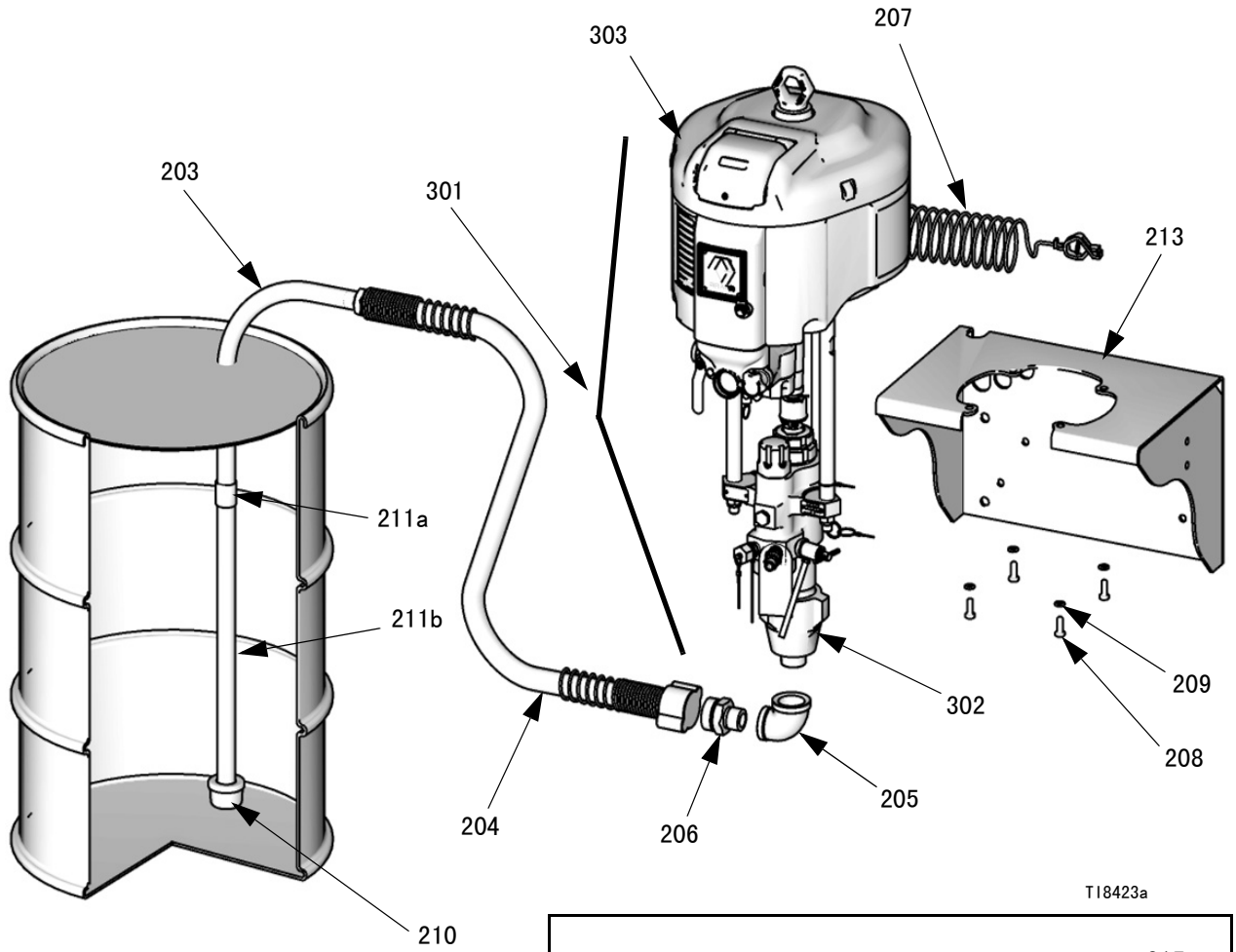
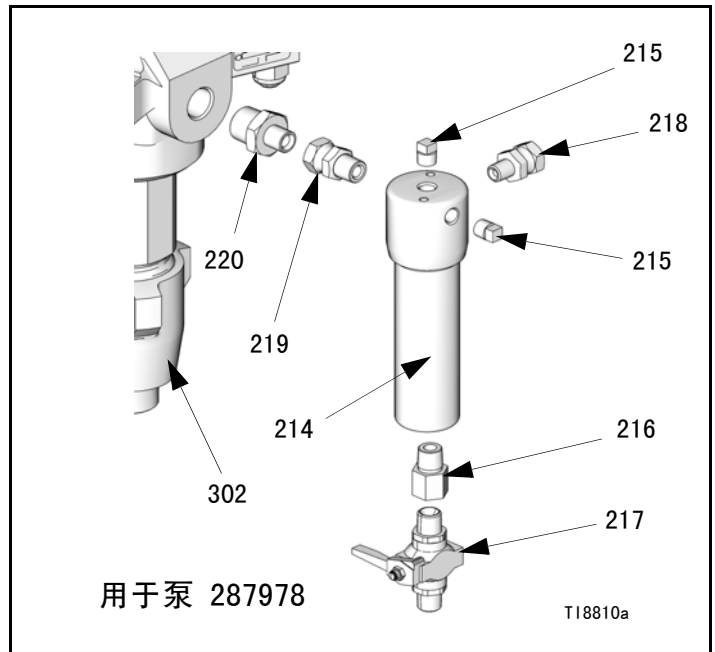


图 8: 所示为 X25DL5 型号

# 壁式安装 Xtreme 套件零配件



T18423a



T18810a

图 9: 壁式安装套件

## 零配件 - 无气 Xtreme 喷涂机套件

下表列出了每种无气喷涂机套件的主要组件和零配件号。有关每种无气喷涂机套件所包括的零配件，请参见**通用零配件**（从第 35 页开始）。

如需确定特定的料斗选项和套件零配件号，请参见**料斗选项**（第 34 页）中的关键字。

### 零配件 - 全部无气喷涂机套件

喷涂机套件	参考号和描述		
	301	302	303
	泵 (请参见第 43 页)	下缸体 (参见 311762)	马达 (参见 311238)
X25DH1	P25EC2	L290C2	N34DT0
X25DL1	P25EC2	L290C2	N34DT0
X25DH2	P25EC2	L290C2	N34DT0
X25DL2	P25EC2	L290C2	N34DT0
X25DW2	P25EC4	L290C2	N34DT0
X25DH3	P25DC2	L290C2	N34DN0
X25DL3	P25DC2	L290C2	N34DN0
X25DH4	P25DC2	L290C2	N34DN0
X25DL4	P25DC2	L290C2	N34DN0
X25DW4	P25DC4	L290C2	N34DN0
X25DH5	P25EC2	L290C2	N34DT0
X25DL5	P25EC2	L290C2	N34DT0
X25DH6	P25DC2	L290C2	N34DN0
X25DL6	P25DC2	L290C2	N34DN0
X30DH1	P30EC2	L220C2	N34DT0
X30DL1	P30EC2	L220C2	N34DT0
X30DH2	P30EC2	L220C2	N34DT0
X30DL2	P30EC2	L220C2	N34DT0
X30DW2	P30EC4	L220C2	N34DT0
X30DH3	P30DC2	L220C2	N34DN0
X30DL3	P30DC2	L220C2	N34DN0
X30DH4	P30DC2	L220C2	N34DN0
X30DL4	P30DC2	L220C2	N34DN0

喷涂机套件	参考号和描述		
	301	302	303
	泵 (请参见第 43 页)	下缸体 (参见 311762)	马达 (参见 311238)
X30DW4	P30DC4	L220C2	N34DN0
X30DH5	P30EC2	L220C2	N34DT0
X30DL5	P30EC2	L220C2	N34DT0
X30DH6	P30DC2	L220C2	N34DN0
X30DL6	P30DC2	L220C2	N34DN0
X35DH1	P35EC2	L115C2	N22DT0
X35DL1	P35EC2	L115C2	N22DT0
X35DH2	P35EC2	L115C2	N22DT0
X35DL2	P35EC2	L115C2	N22DT0
X35DW2	P35EC4	L115C2	N22DT0
X35DH3	P35DC2	L115C2	N22DN0
X35DL3	P35DC2	L115C2	N22DN0
X35DH4	P35DC2	L115C2	N22DN0
X35DL4	P35DC2	L115C2	N22DN0
X35DW4	P35DC4	L115C2	N22DN0
X35DH5	P35EC2	L115C2	N22DT0
X35DL5	P35EC2	L115C2	N22DT0
X35DH6	P35DC2	L115C2	N22DN0
X35DL6	P35DC2	L115C2	N22DN0
X40DH1	P40EC2	L180C2	N34DT0
X40DL1	P40EC2	L180C2	N34DT0
X40DH2	P40EC2	L180C2	N34DT0
X40DL2	P40EC2	L180C2	N34DT0
X40DW2	P40EC4	L180C2	N34DT0
X40DH3	P40DC2	L180C2	N34DN0

喷涂机套件	参考号和描述		
	301	302	303
	泵 (请参见第 43 页)	下缸体 (参见 311762)	马达 (参见 311238)
X40DL3	P40DC2	L180C2	N34DNO
X40DH4	P40DC2	L180C2	N34DNO
X40DL4	P40DC2	L180C2	N34DNO
X40DW4	P40DC4	L180C2	N34DNO
X40DH5	P40EC2	L180C2	N34DT0
X40DL5	P40EC2	L180C2	N34DT0
X40DH6	P40DC2	L180C2	N34DNO
X40DL6	P40DC2	L180C2	N34DNO
X45DH1	P45EC2	L290C2	N65DT0
X45DL1	P45EC2	L290C2	N65DT0
X45DH2	P45EC2	L290C2	N65DT0
X45DL2	P45EC2	L290C2	N65DT0
X45DW2	P45EC4	L290C2	N65DT0
X45DH3	P45DC2	L290C2	N65DNO
X45DL3	P45DC2	L290C2	N65DNO
X45DH4	P45DC2	L290C2	N65DNO
X45DL4	P45DC2	L290C2	N65DNO
X45DW4	P45DC4	L290C2	N65DNO
X45DH5	P45EC2	L290C2	N65DT0
X45DL5	P45EC2	L290C2	N65DT0
X45DH6	P45DC2	L290C2	N65DNO
X45DH7	P45DC1	B290C1	N65DNO
X45DL6	P45DC2	L290C2	N65DNO
X45DL7	P45DC1	B290C1	N65DNO
X45LH1	P45MC2	L290C2	N65LTO
X45LL1	P45MC2	L290C2	N65LTO
X45LH2	P45MC2	L290C2	N65LTO
X45LL2	P45MC2	L290C2	N65LTO
X45LW2	P45MC4	L290C2	N65LTO
X45LH3	P45LC2	L290C2	N65LNO
X45LL3	P45LC2	L290C2	N65LNO

喷涂机套件	参考号和描述		
	301	302	303
	泵 (请参见第 43 页)	下缸体 (参见 311762)	马达 (参见 311238)
X45LH4	P45LC2	L290C2	N65LNO
X45LL4	P45LC2	L290C2	N65LNO
X45LW4	P45LC4	L290C2	N65LNO
X45LH5	P45MC2	L290C2	N65LTO
X45LL5	P45MC2	L290C2	N65LTO
X45LH6	P45LC2	L290C2	N65LNO
X45LL6	P45LC2	L290C2	N65LNO
X46DH1	P46EC2	L145C2	N34DT0
X46DL1	P46EC2	L145C2	N34DT0
X46DH2	P46EC2	L145C2	N34DT0
X46DL2	P46EC2	L145C2	N34DT0
X46DW2	P46EC4	L145C2	N34DT0
X46DH3	P46DC2	L145C2	N34DNO
X46DL3	P46DC2	L145C2	N34DNO
X46DH4	P46DC2	L145C2	N34DNO
X46DL4	P46DC2	L145C2	N34DNO
X46DW4	P46DC4	L145C2	N34DNO
X46DH5	P46EC2	L145C2	N34DT0
X46DL5	P46EC2	L145C2	N34DT0
X46DH6	P46DC2	L145C2	N34DNO
X46DL6	P46DC2	L145C2	N34DNO
X50DH1	P50EC2	L250C2	N65DT0
X50DL1	P50EC2	L250C2	N65DT0
X50DH2	P50EC2	L250C2	N65DT0
X50DL2	P50EC2	L250C2	N65DT0
X50DW2	P50EC4	L250C2	N65DT0
X50DH3	P50DC2	L250C2	N65DNO
X50DL3	P50DC2	L250C2	N65DNO
X50DH4	P50DC2	L250C2	N65DNO
X50DL4	P50DC2	L250C2	N65DNO

喷涂机套件	参考号和描述		
	301	302	303
	泵 (请参见第 43 页)	下缸体 (参见 311762)	马达 (参见 311238)
X50DW4	P50DC4	L250C2	N65DNO
X50DH5	P50EC2	L250C2	N65DT0
X50DL5	P50EC2	L250C2	N65DT0
X50DH6	P50DC2	L250C2	N65DNO
X50DL6	P50DC2	L250C2	N65DNO
X50LH1	P50MC2	L250C2	N65L T0
X50LL1	P50MC2	L250C2	N65L T0
X50LH2	P50MC2	L250C2	N65L T0
X50LL2	P50MC2	L250C2	N65L T0
X50LW2	P50MC4	L250C2	N65L T0
X50LH3	P50LC2	L250C2	N65LNO
X50LL3	P50LC2	L250C2	N65LNO
X50LH4	P50LC2	L250C2	N65LNO
X50LL4	P50LC2	L250C2	N65LNO
X50LW4	P50LC4	L250C2	N65LNO
X50LH5	P50MC2	L250C2	N65L T0
X50LL5	P50MC2	L250C2	N65L T0
X50LH6	P50LC2	L250C2	N65LNO
X50LL6	P50LC2	L250C2	N65LNO
X55DH1	P55EC2	L115C2	N34DT0
X55DL1	P55EC2	L115C2	N34DT0
X55DH2	P55EC2	L115C2	N34DT0
X55DL2	P55EC2	L115C2	N34DT0
X55DW2	P55EC4	L115C2	N34DT0
X55DH3	P55DC2	L115C2	N34DNO
X55DL3	P55DC2	L115C2	N34DNO
X55DH4	P55DC2	L115C2	N34DNO
X55DL4	P55DC2	L115C2	N34DNO
X55DW4	P55DC4	L115C2	N34DNO
X55DH5	P55EC2	L115C2	N34DT0

喷涂机套件	参考号和描述		
	301	302	303
	泵 (请参见第 43 页)	下缸体 (参见 311762)	马达 (参见 311238)
X55DL5	P55EC2	L115C2	N34DT0
X55DH6	P55DC2	L115C2	N34DNO
X55DL6	P55DC2	L115C2	N34DNO
X60DH1	P60EC2	L220C2	N65DT0
X60DL1	P60EC2	L220C2	N65DT0
X60DH2	P60EC2	L220C2	N65DT0
X60DL2	P60EC2	L220C2	N65DT0
X60DW2	P60EC4	L220C2	N65DT0
X60DH3	P60DC2	L220C2	N65DNO
X60DL3	P60DC2	L220C2	N65DNO
X60DH4	P60DC2	L220C2	N65DNO
X60DL4	P60DC2	L220C2	N65DNO
X60DW4	P60DC4	L220C2	N65DNO
X60DH5	P60EC2	L220C2	N65DT0
X60DL5	P60EC2	L220C2	N65DT0
X60DH6	P60DC2	L220C2	N65DNO
X60DH7	P60DC1	B220C1	N65DNO
X60DL6	P60DC2	L220C2	N65DNO
X60DL7	P60DC1	B220C1	N65DNO
X60LH1	P60MC2	L220C2	N65L T0
X60LL1	P60MC2	L220C2	N65L T0
X60LH2	P60MC2	L220C2	N65L T0
X60LL2	P60MC2	L220C2	N65L T0
X60LW2	P60MC4	L220C2	N65L T0
X60LH3	P60LC2	L220C2	N65LNO
X60LL3	P60LC2	L220C2	N65LNO
X60LH4	P60LC2	L220C2	N65LNO
X60LL4	P60LC2	L220C2	N65LNO
X60LW4	P60LC4	L220C2	N65LNO
X60LH5	P60MC2	L220C2	N65L T0
X60LL5	P60MC2	L220C2	N65L T0



喷涂机套件	参考号和描述		
	301	302	303
	泵 (请参见第 43 页)	下缸体 (参见 311762)	马达 (参见 311238)
X60LH6	P60LC2	L220C2	N65LN0
X60LL6	P60LC2	L220C2	N65LN0
X70DH1	P70EC2	L180C2	N65DT0
X70DL1	P70EC2	L180C2	N65DT0
X70DH2	P70EC2	L180C2	N65DT0
X70DL2	P70EC2	L180C2	N65DT0
X70DW2	P70EC4	L180C2	N65DT0
X70DH3	P70DC2	L180C2	N65DN0
X70DL3	P70DC2	L180C2	N65DN0
X70DH4	P70DC2	L180C2	N65DN0
X70DL4	P70DC2	L180C2	N65DN0
X70DW4	P70DC4	L180C2	N65DN0
X70DH5	P70EC2	L180C2	N65DT0
X70DL5	P70EC2	L180C2	N65DT0
X70DH6	P70DC2	L180C2	N65DN0
X70DH7	P70DC1	B180C1	N65DN0
X70DL6	P70DC2	L180C2	N65DN0
X70DL7	P70DC1	B180C1	N65DN0
X70LH1	P70MC2	L180C2	N65LT0
X70LL1	P70MC2	L180C2	N65LT0
X70LH2	P70MC2	L180C2	N65LT0
X70LL2	P70MC2	L180C2	N65LT0
X70LW2	P70MC4	L180C2	N65LT0
X70LH3	P70LC2	L180C2	N65LN0
X70LL3	P70LC2	L180C2	N65LN0
X70LH4	P70LC2	L180C2	N65LN0
X70LL4	P70LC2	L180C2	N65LN0
X70LW4	P70LC4	L180C2	N65LN0
X70LH5	P70MC2	L180C2	N65LT0
X70LL5	P70MC2	L180C2	N65LT0
X70LH6	P70LC2	L180C2	N65LN0
X70LL6	P70LC2	L180C2	N65LN0

喷涂机套件	参考号和描述		
	301	302	303
	泵 (请参见第 43 页)	下缸体 (参见 311762)	马达 (参见 311238)
X80DH1	P80EC2	L085C2	N34DT0
X80DL1	P80EC2	L085C2	N34DT0
X80DH2	P80EC2	L085C2	N34DT0
X80DL2	P80EC2	L085C2	N34DT0
X80DW2	P80EC4	L085C2	N34DT0
X80DH3	P80DC2	L085C2	N34DN0
X80DL3	P80DC2	L085C2	N34DN0
X80DH4	P80DC2	L085C2	N34DN0
X80DL4	P80DC2	L085C2	N34DN0
X80DW4	P80DC4	L085C2	N34DN0
X80DH5	P80EC2	L085C2	N34DT0
X80DL5	P80EC2	L085C2	N34DT0
X80DH6	P80DC2	L085C2	N34DN0
X80DL6	P80DC2	L085C2	N34DN0
X90DH1	P90EC2	L145C2	N65DT0
X90DL1	P90EC2	L145C2	N65DT0
X90DH2	P90EC2	L145C2	N65DT0
X90DL2	P90EC2	L145C2	N65DT0
X90DW2	P90EC4	L145C2	N65DT0
X90DH3	P90DC2	L145C2	N65DN0
X90DL3	P90DC2	L145C2	N65DN0
X90DH4	P90DC2	L145C2	N65DN0
X90DL4	P90DC2	L145C2	N65DN0
X90DW4	P90DC4	L145C2	N65DN0
X90DH5	P90EC2	L145C2	N65DT0
X90DL5	P90EC2	L145C2	N65DT0
X90DH6	P90DC2	L145C2	N65DN0
X90DL6	P90DC2	L145C2	N65DN0

喷涂机套件	参考号和描述		
	301	302	303
	泵 (请参见第 43 页)	下缸体 (参见 311762)	马达 (参见 311238)
X90LH1	P90MC2	L145C2	N65LT0
X90LL1	P90MC2	L145C2	N65LT0
X90LH2	P90MC2	L145C2	N65LT0
X90LL2	P90MC2	L145C2	N65LT0
X90LW2	P90MC4	L145C2	N65LT0
X90LH3	P90LC2	L145C2	N65LN0
X90LL3	P90LC2	L145C2	N65LN0
X90LH4	P90LC2	L145C2	N65LN0
X90LL4	P90LC2	L145C2	N65LN0
X90LW4	P90LC4	L145C2	N65LN0
X90LH5	P90MC2	L145C2	N65LT0
X90LL5	P90MC2	L145C2	N65LT0
X90LH6	P90LC2	L145C2	N65LN0
X90LL6	P90LC2	L145C2	N65LN0

### 料斗选项

如果喷涂机套件包括料斗，用下表确定具体的料斗选项。例如，X60DH5 表示配有送料斗、喷枪、软管和 DataTrak 的无气喷涂机设备。

第 6 位	选项
5	料斗套件，配有 DataTrak 的整体套件
6	料斗套件，无 DataTrak 的整体套件
7	未配备一体式流体过滤器的下缸体

### 马达关键字

第一位	马达	N (NXT 气动马达)
第二位和第三位数字	cc/ 冲程	65 = 6500 34 = 3400 22 = 2200
第四位	排放类型	D = 除冰 L = 低噪声 R = 远程
第五位	数据监控	N = 无 T = DataTrak H = 高水平线性传感器
第六位	未设定	0 = 未设定

## 通用零配件

### 无气喷涂机套件

每种无气喷涂机套件都包括以下零配件：

参考号	零配件	说明	数量
2‡		小车	1
	24Y078	重型 ( H )	
	24Y349	轻型 ( L )	
3	197682	吸料管	1
4	247301	吸料软管, 1 英寸 NPT x 快连, 6 英尺	1
5	116401	适配弯头	1
6	116402	快连适配接头	1
7	244524	线, 地面组件, 带夹子	1
10	181072	入口过滤器	1
11	100101	安装螺钉, 六角头帽	4
12	100133	锁紧垫圈	4
13◆	247312	用于 NXT 2200 气动马达的适配板配件包 ( 包括 13a-13b )	1
13a*		防松螺母	4
13b*		适配板	1
14‡		气流控制器	1
	24Y101	气流控制, 重型小车; 参见手册 3A0293	
	24E025	气流控制, 轻型小车; 参见手册 3A0293	
15†	158586	管件, 套管	1
16	157191	管件, 转接头	1
17	15R873	管件, 三通, 1/2	1
18	162505	旋转活接头	1
19	121433	管件, 衬套, 1/2x3/8	1
20	245143	阀门, 压力, 放气	1
21	116746	倒钩接头	1
22	116750	管, 尼龙	1
23		安全阀	1
	113498	110 psi, X25-X70 型号	
	103347	100 psi, X80 型号	
	116643	90 psi, X90 型号	
24		空气管路	1
	17G072	重型	
	240900	轻型	
25	112395	螺丝	4
26	112958	螺母	4

◆ 仅限 X35\*\*\* 型号。

† 仅 X45D\*7 和 X60D\*7 型号。

\* 未标示。

‡ 请参见第 42 页以核实正确的零配件号。

仅无气喷涂机整机套件包括以下零配件：

参考号	零配件	说明	数量
101		喷枪	1
	XTR504	XTR5 喷枪仅用于 25:1 - 50:1 比率的型号	
	XTR704	XTR7 喷枪仅用于 55:1 - 90:1 比率的型号	
102		软管, 流体; 尼龙, 1/4 英寸内径; 1/4 npsm ( fbe ); 6 英尺	1
	H42506	比率为 25:1 - 45:1 的型号	
	H52506	比率为 46:1 - 55:1 的型号	
	H72506	比率为 60:1 - 90:1 的型号	
103		软管, 流体; 尼龙, 3/8 英寸内径; 3/8 npsm ( fbe ); 50 英尺	1
	H43850	比率为 25:1 - 45:1 的型号	
	H53850	比率为 46:1 - 55:1 的型号	
	H73850	比率为 60:1 - 90:1 的型号	
104	164856	管嘴, 异径; 3/8 x 1/4 npt (m)	1

### 配有料斗套件的无气喷涂机

参考号	零配件	说明	数量
2‡		小车	1
	24Y078	重型 ( H )	
	24Y349	轻型 ( L )	
7	244524	线, 地面组件, 带夹子	1
11	100101	安装螺钉, 六角头帽	4
12	100133	锁紧垫圈	4
13◆	247312	用于 NXT 2200 气动马达的适配板配件包 ( 包括 a-b )	1
13a*		防松螺母	4
13b*		适配板	1
14‡		气流控制器	1
	24Y101	气流控制, 重型小车; 参见手册 3A0293	
	24E025	气流控制, 轻型小车; 参见手册 3A0293	
18	162505	管件, 活接头, 旋转; 1/2 英寸 F x 3/8 英寸 M	1
23		安全阀	1
	113498	110 psi, X25-X70 型号	
	103347	100 psi, X80 型号	
	116643	90 psi, X90 型号	
24		空气管路	1
	17G072	重型	
	240900	轻型	
25	112395	螺丝	4
26	112958	螺母	4
101		喷枪	1
	XTR504	XTR5 喷枪仅用于 25:1 - 50:1 比率的型号	
	XTR704	XTR7 喷枪仅用于 55:1 - 90:1 比率的型号	
102		软管, 流体: 尼龙, 1/4 英寸内径; 1/4 npsm ( fbe ); 6 英尺	1
	H42506	比率为 25:1 - 45:1 的型号	
	H52506	比率为 46:1 - 55:1 的型号	
	H72506	比率为 60:1 - 90:1 的型号	
103		软管, 流体: 尼龙, 3/8 英寸内径; 3/8 npsm ( fbe ); 50 英尺	1
	H43850	比率为 25:1 - 45:1 的型号	
	H53850	比率为 46:1 - 55:1 的型号	
	H73850	比率为 60:1 - 90:1 的型号	
104	164856	管嘴, 异径: 3/8 x 1/4 npt(m)	1
109	24X570	料斗, 配件包 ( 包括 a-n )	1
109a	17E114	料斗, 流体	1
109b	17C474	托架, 料斗	1
109c	17D554	托架, 悬挂, 料斗	1
109d	126939	弯头	1
109e	17C692	管件, 连接, 料斗	1
109f	128095	凸轮和凹槽	1
109g	128094	套管	1
109m	15M987	管件, 弯头, 90 度	1
109n*	16U537	盖	1

◆ 仅限 X35\*\*\* 型号。

\* 未标示。

‡ 请参见第 42 页以核实正确的零配件号。

### 壁式安装套件

参考号	零配件	说明	数量
203	197682	吸料管	1
204	247302	吸料软管, 1 英寸 NPT x 快连, 10 英尺	1
205	116401	适配弯头	1
206	116402	快连适配接头	1
207	244524	线, 地面组件, 带夹子	1
208	100101	安装螺钉, 六角头帽	4
209	100133	锁紧垫圈	4
210	181072	入口过滤器	1
211	245136	管子, 吸入延长 ( 包括 211a-211b )	1
211a		耦合管, 1 英寸	1
211b		吸入管	1
213	255143	支架 ( 带 ), 安装 ( 包括 208-209 )	1
214◆	247312	用于 NXT 2200 气动马达的适配板配件包 ( 包括 214a-214b )	1
214a*		防松螺母	4
214b*		适配板	1

◆ 仅限 X35\*\*\* 型号。

\* 未标示。

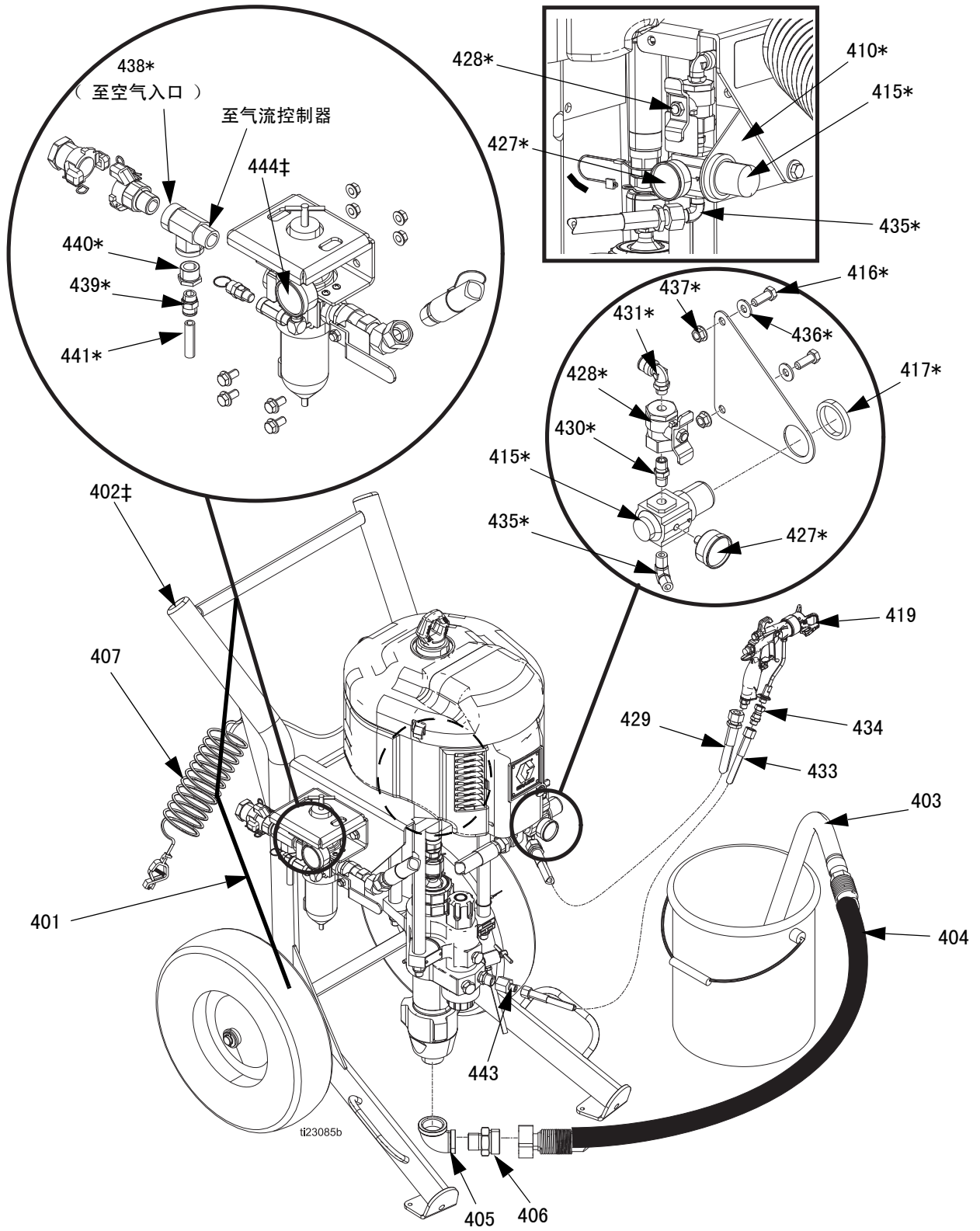
### 壁式安装套件 287978

参考号	零配件	说明	数量
203	197682	吸料管	1
204	247302	吸料软管, 1 英寸 NPT x 快连, 10 英尺	1
205	116401	适配弯头	1
206	116402	快连适配接头	1
207	244524	线, 地面组件, 带夹子	1
208	100101	安装螺钉, 六角头帽	4
209	100133	锁紧垫圈	4
210	181072	入口过滤器	1
211	245136	管子, 吸入延长 ( 包括 211a-211b )	1
211a		耦合管, 1 英寸	1
211b		吸入管	1
213	255143	支架 ( 带 ), 安装 ( 包括 208-209 )	1
214	218029	流体过滤器	1
215	100509	管塞	2
216	150286	适配接头, 2 x 3/8-18 NPT	1
217	210658	球阀	1
218	157705	活接头, 旋转, 3/8-18 npsm x 1/4-18 NPT	1
219	155665	活接头, 适配接头, 3/8-18 npsm x 3/8-18 NPT	1
220	161800	适配接头, 3/4 x 3/8 npt	1
301	P40MC3	泵	1



注释: 壁式安装套件的零配件显示在第 29 页。

# 气助 Xtreme 喷涂机零配件



侧视图 - 空气调节器安装配件包 288527

图 10: 型号 287975

# Xtreme 喷锌机零配件

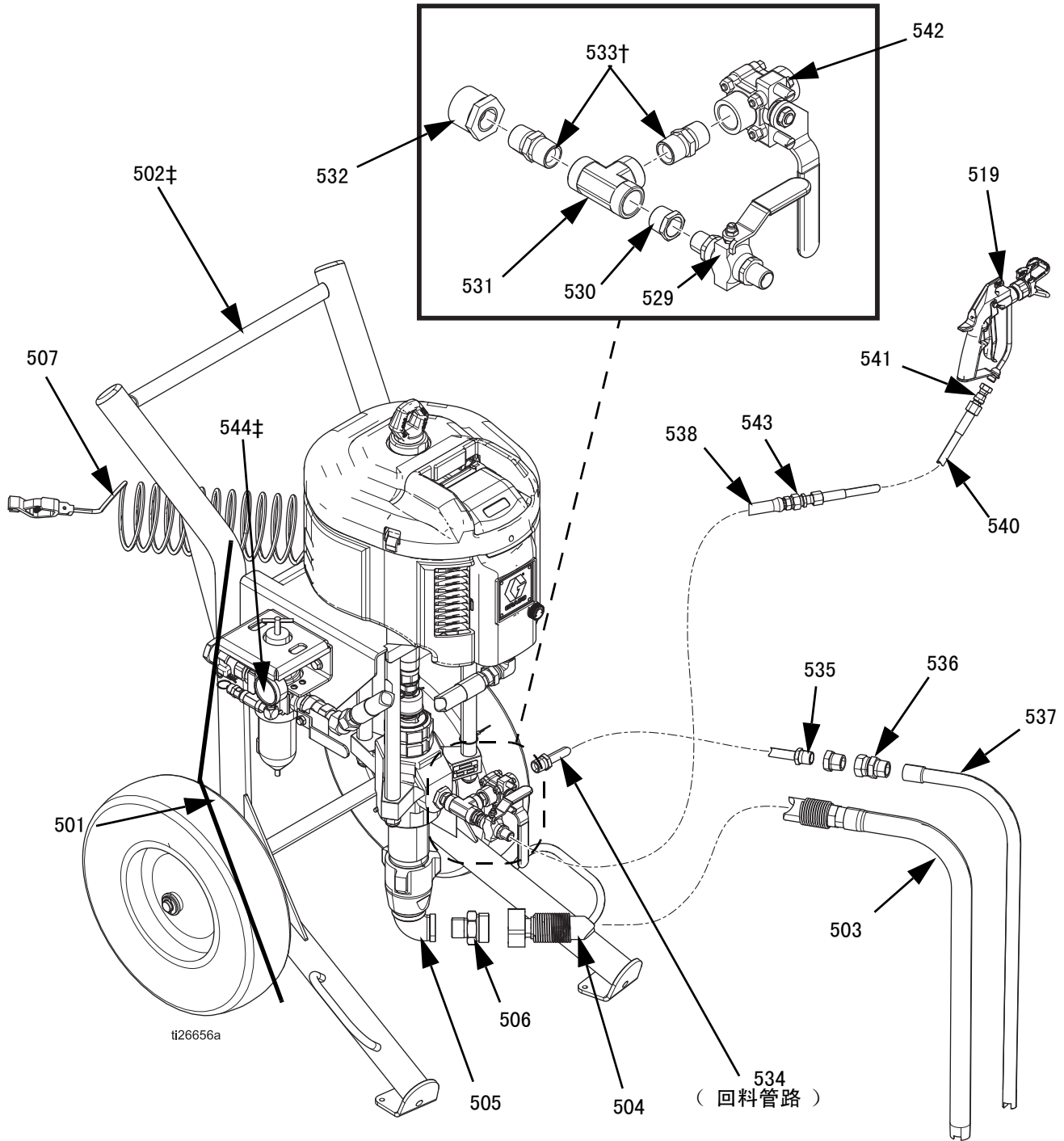


图 11: 型号 287973 图示

# 零配件 - 气助和喷锌机套件

## 气助喷涂机套件

### 287975 和 287976 型

参考号	零配件	说明	数量
401	P30DC2	泵总成 287975	1
	P40DC2	泵总成 287976	1
402†	24Y078	小车, 重型	1
403	197682	吸料管	1
404	247301	吸料软管, 1 英寸 NPT x 快连, 6 英尺	1
405	116401	适配弯头	1
406	116402	快连适配接头	1
407	244524	电线, 接地组件, 带线夹	1
410*	288523	托架, 气流控制器	1
415*	116513	调节器, 空气, 喷枪	1
416*	100101	安装螺钉, 六角头帽	6
417*	116514	调节器安装螺母	1
418*	100133	锁紧垫圈	4
419	24C857	喷枪	1
427*	108190	喷枪压力计	1
428*	116473	球阀, 通风, 2 路	1
429	210868	软管, 空气, 耦合, 50 英尺	1
430*	156971	喷嘴, 短	1
431*	114128	弯头, 公, 旋转	1
433	H52550	软管, 流体; 尼龙, 1/4 英寸内径; 1/4 npsm ( fbe ); 50 英尺	1
434	189018	转环	1
435*	111763	弯头; 1/4 npt	1
436*	100023	平垫圈	2
437*	112958	凸缘六角螺母	2
438*	111337	三通内弯接头	1
439*	114129	公接头	1
440*	100505	管套	1
441*		导管	1
443	159842	适配接头, 套管, 1/4 npt(m) x 1/2 npt(f)	1
444†	24Y101	控制器, 空气, 重型小车	1

\* 未标示。

\* 包括在空气调节器安装配件包 288527 内。

† 请参见第 42 页以核实正确的零配件号。

## 喷锌机套件

### 287971、287972、287973 及 287974 型

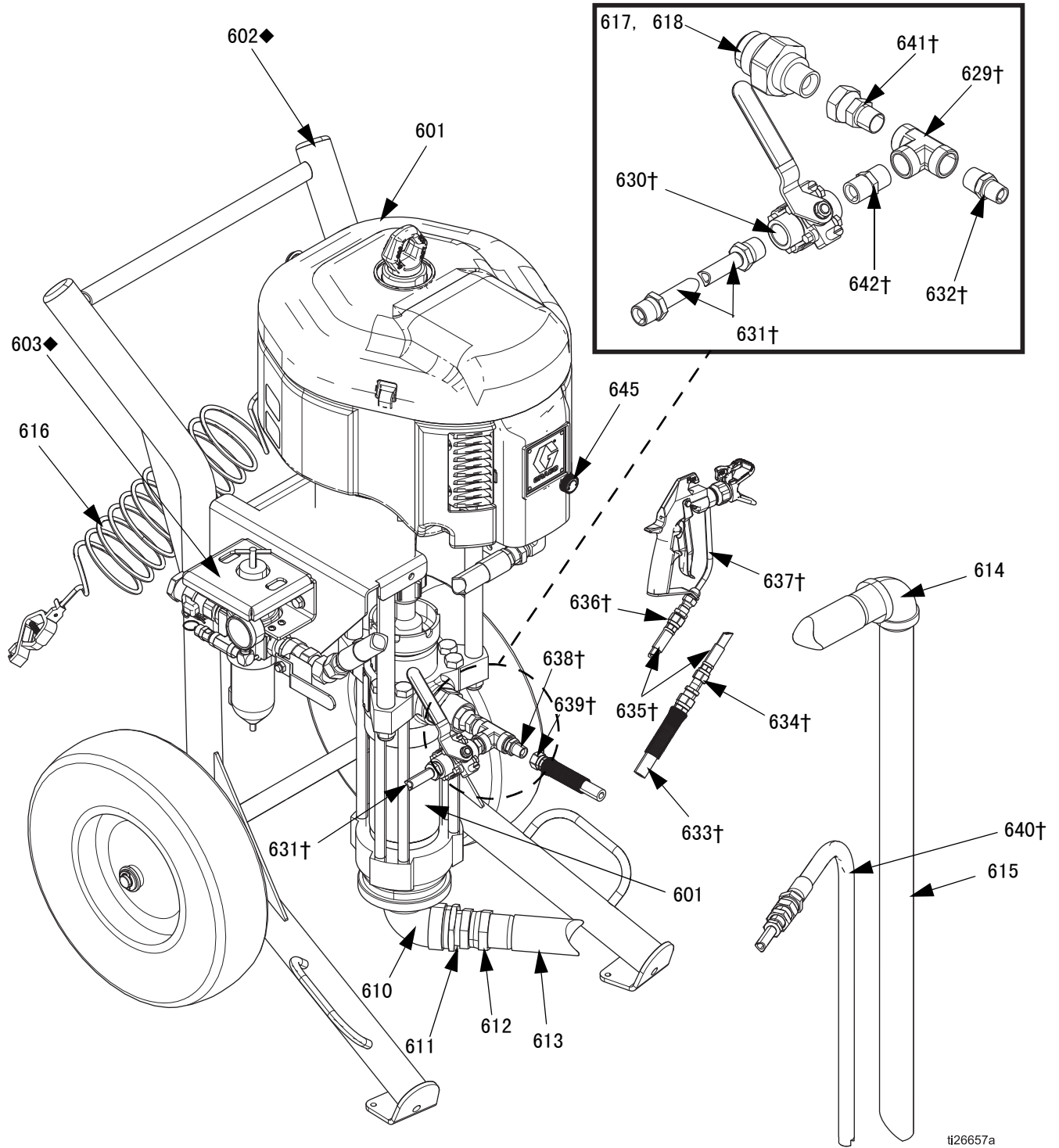
参考号	零配件	说明	数量
501	P25DC1	泵总成 287971 和 287973	1
	P40DC1	泵总成 287972 和 287974	1
502†	24Y078	小车, 重型	1
503	197682	吸料管	1
504	247301	吸料软管, 1 英寸 NPT x 快连, 6 英尺	1
505	116401	适配弯头	1
506	116402	快连适配接头	1
507	244524	电线, 接地组件, 带线夹	1
516*	100101	安装螺钉, 六角头帽	4
518*	100133	锁紧垫圈	4
519✓	238591	喷枪	1
529	238612	球阀	1
530	100081	管套	1
531	502570	三通管接头	1
532		管套	1
	100380	型号 287973	1
	157191	型号 287974	1
533†	158491	管件, 管嘴	1
534	235148	耦合软管, 6 英尺	1
535	100896	管件, 套管, 管道	1
536	157785	旋转管件	1
537	165767	吸料管	1
538✓	H43850	软管, 流体; 尼龙, 3/8 英寸内径; 3/8 npsm ( fbe ); 50 英尺	1
540✓	H42506	软管, 流体; 尼龙, 1/4 英寸内径; 1/4 npsm ( fbe ); 6 英尺	1
541✓	189018	管件, 旋转, 1/4-18 npsm(f) x 1/4-18 npsm(m)	1
542	24P719	球阀	1
543✓	164856	管嘴, 异径; 3/8 x 1/4 npt(m)	1
544†	244101	控制器, 空气, 重型小车	1

\* 未标示。

† 287971 和 287973 型有两个; 287972 和 287974 型有一个。

✓ 仅限 287973 和 287974 型。

# Dura-Flo 喷涂机零配件



t26657a

图 12: 型号 287980



# 零配件 - Dura-Flo 喷涂机套件

## 287979、287980 及 287981 型



注释：只有 287980 型包括喷枪和软管。

参考号	零配件	说明	数量
601	P23DCD	泵, Dura-Flo, 6500/580	1
	★P32DCD	泵, Dura-Flo, 6500/430	1
602◆	24Y078	小车, 重型	1
603◆	24Y101	气流控制, 重型小车; 参见手册 3A0293	1
604	15K296	垫片 (未显示)	1
605*	120465	垫片, 安装, 螺纹连接 (未显示)	4
606*	100133	锁紧垫圈	4
610	100088	弯头, 内接头, 管, 90 度	1
611	109505	套管	1
612	113864	活接头, 旋转, 1 1/2 npt	1
613	222914	耦合软管	1
614	109475	弯头, 管, 母, 90 度	1
615	184475	吸料管	1
616	244524	电线, 接地组件, 带线夹	1
617	109213	密封, O 型圈	1
618	184470	出口管接头	1

参考号	零配件	说明	数量
629†	103475	三通管接头	1
630†	102646	球阀	1
631†	235148	耦合软管, 6 英尺	1
632†	158256	旋转活接头	1
633†	240797	耦合软管, 3/8 x 50	1
634†	164856	管嘴, 异径	1
635†	239984	耦合软管, 1/4 in. x 25	1
636†	189018	旋转, 5800 psi	1
637†	238591	喷枪	1
638†	100896	管件, 套管, 管道	1
639†	157785	旋转管件	1
640†	165767	吸料管	1
641†	113344	旋转活接头组件	1
642†	158491	管件, 管嘴	1
644*	100131	螺母、全六角螺钉	4
645	15J277	控制, 除冰, 组件	1

† 仅型号 287980。

★ 仅型号 287981。

\* 未标示。

◆ 请参见第 42 页以核实正确的零配件号。

# 小车零配件

为支持新的不锈钢料斗，原有小车已经在 2015 年做了更改。对于不同的泵系列，气流控制器的安装配置不同。新系列小车通过不带软管架来识别。

新小车 / 气流控制器 / 料斗的优势：

- 配合选购的 10 加仑不锈钢料斗 (24X570)
- 凸轮和凹槽安装接头实现快速分解。
- 更大的料斗出口，更靠近泵入口位置，能更好的传输重型材料。
- 气流控制器有通用耦合器。

重型推车			
系列	小车	气流控制器	10 加仑不锈钢料斗配件包
A	287884‡	262231★‡	24X570★‡
B	287884‡	24E013	24X570‡
C	24Y078	24Y101	24X570

系列	小车	气流控制器	10 加仑不锈钢料斗配件包
A	287919◆	262230★◆	24Y402◆
B	287919◆	24E025◆	24Y402◆
C	24Y349	24Y369	24X570

**气流控制器：**有关组件详情，参手册 3A0293。

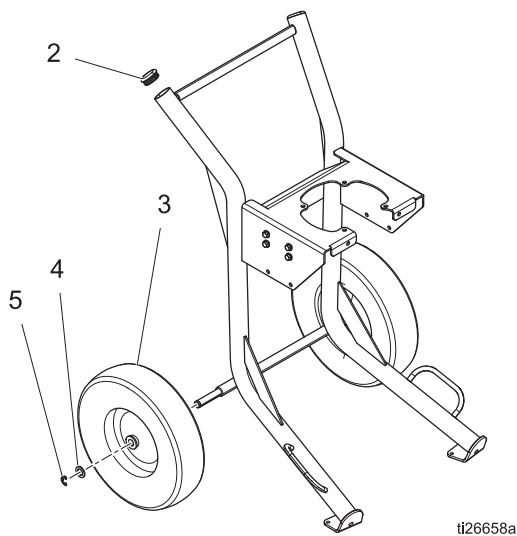
**\* 料斗组件：**详情参手册 333507 和改进说明。

◆ 需要配件包 24Y402 以改进 287919 框上的料斗。小车更改和外部气流控制器必须重新放置。

‡ 需要配件包 24X570 以改进 287884 小车上的不锈钢料斗。

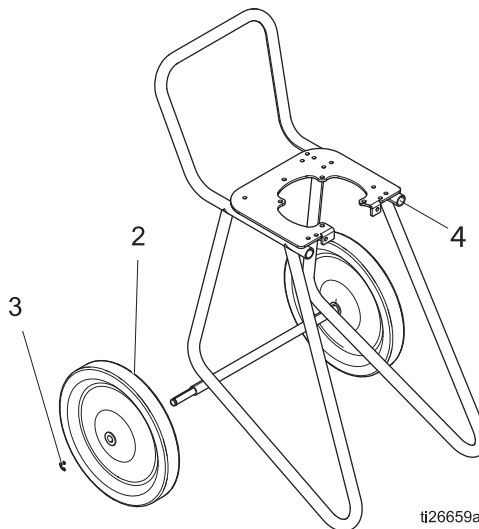
★2010 年以前的喷涂机需要外部调节器配件包，以配合不锈钢料斗。详情参见 3A0293。

## 24Y078 - 重型小车



ti26658a

## 24Y349 - 轻型小车



ti26659a

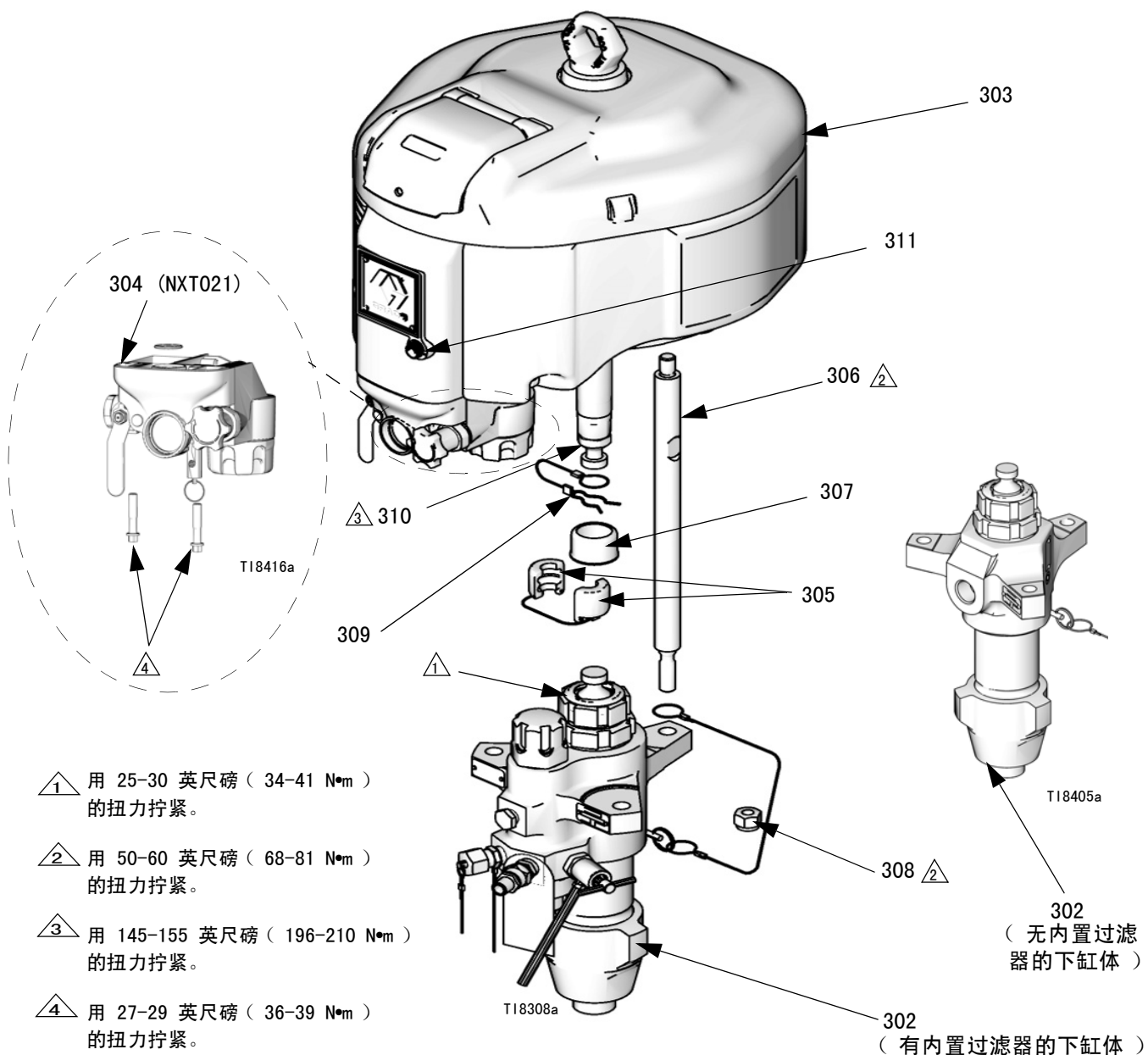
参考号	零配件	说明
1	24Y078	小车
2	113361	管帽，圆形
3	113362	半空心气动轮
4	154628	垫圈
5	113436	固定环

数量	参考号	零配件	说明
1	2	116406	半空心气动轮
2	3	113436	固定环
2	4	16W767	螺帽

数量
2
2
2

# 泵套件零配件

泵套件	零配件列表页
带 L085C# 下缸体的泵套件 ( 比率为 80:1 )	第 44 页
带 L115C# 下缸体的泵套件 ( 比率为 35:1 和 55:1 )	第 45 页
带 L145C# 和 L14AC1 下缸体的泵套件 ( 比率为 31:1, 46:1 和 90:1 )	第 46 页
带 L180C# 和 L18AC1 下缸体的泵套件 ( 比率为 24:1, 40:1 和 70:1 )	第 47 页
带 L220C# 下缸体的泵套件 ( 比率为 21:1、30:1 和 60:1 )	第 48 页
带 L250C# 下缸体的泵套件 ( 比率为 50:1 )	第 49 页
带 L290C# 下缸体的泵套件 ( 比率为 16:1、25:1 和 45:1 )	第 50 页



## 带 L085C# 下缸体的泵套件 ( 比率为 80:1 )

泵套件	参考号和描述										
	302		303	304	305	306	307	308	309	310	311
	下缸体 ( 参见 311762 )	内置 过滤器	马达 ( 参见 311238 )	气流控 制器 (NXT021) ( 参见 311239 )	耦合器组件	拉杆	耦合器盖	防松螺母	夹子, 带系索的发 夹形销	活塞柱适 配接头	除冰控制 器旋钮
P80DC1	L085C1		N34DNO		247167 ( 不同于 所有其他 套件 )	257150	197340	101712	244820	15H392	NXT112 ( 每包 5 个 )
P80DC2	L085C2	✓	N34DNO								
P80DC3	L085C1		N34DNO	✓							
P80DC4	L085C2	✓	N34DNO	✓							
P80EC1	L085C1		N34DNO								
P80EC2	L085C2	✓	N34DNO								
P80EC3	L085C1		N34DNO	✓							
P80EC4	L085C2	✓	N34DNO	✓							
P80LC1	L085C1		N34LNO								
P80LC2	L085C2	✓	N34LNO								
P80LC3	L085C1		N34LNO	✓							
P80LC4	L085C2	✓	N34LNO	✓							
P80MC1	L085C1		N34LNO								
P80MC2	L085C2	✓	N34LNO								
P80MC3	L085C1		N34LNO	✓							
P80MC4	L085C2	✓	N34LNO	✓							
<b>数量</b>	1		1	1	1	3	1	3	1	1	1

\* 用于 P80xxx 型泵的 NXT021 空气控制器组件配备有安全泄压阀 103347 请再订购此零配件号。

## 带 L115C# 下缸体的泵套件 ( 比率为 35:1 和 55:1 )

泵套件	参考号和描述										
	302		303	304	305	306	307	308	309	310	311
	下缸体 ( 参见 311762 )	内置 过滤器	马达 ( 参见 311238 )	气流控 制器 (NXT021) ( 参见 311239 )	耦合器组件	拉杆	耦合器盖	防松螺母	夹子, 带系索的发 夹形销	活塞柱适 配接头	除冰控制 器旋钮
P35DC1	L115C1		N22DNO		247167 ( 不同于 所有其他 套件 )	257150	197340	101712	244820	15H392	NXT112 ( 每包 5 个 )
P35DC2	L115C2	✓	N22DNO								
P35DC3	L115C1		N22DNO	✓							
P35DC4	L115C2	✓	N22DNO	✓							
P35EC1	L115C1		N22DNO								
P35EC2	L115C2	✓	N22DNO								
P35EC3	L115C1		N22DNO	✓							
P35EC4	L115C2	✓	N22DNO	✓							
P35LC1	L115C1		N22LNO								
P35LC2	L115C2	✓	N22LNO								
P35LC3	L115C1		N22LNO	✓							
P35LC4	L115C2	✓	N22LNO	✓							
P35MC1	L115C1		N22LTO								
P35MC2	L115C2	✓	N22LTO								
P35MC3	L115C1		N22LTO	✓							
P35MC4	L115C2	✓	N22LTO	✓							
P55DC1	L115C1		N34DNO								
P55DC2	L115C2	✓	N34DNO								
P55DC3	L115C1		N34DNO	✓							
P55DC4	L115C2	✓	N34DNO	✓							
P55EC1	L115C1		N34DNO								
P55EC2	L115C2	✓	N34DNO								
P55EC3	L115C1		N34DNO	✓							
P55EC4	L115C2	✓	N34DNO	✓							
P55LC1	L115C1		N34LNO								
P55LC2	L115C2	✓	N34LNO								
P55LC3	L115C1		N34LNO	✓							
P55LC4	L115C2	✓	N34LNO	✓							
P55MC1	L115C1		N34LTO								
P55MC2	L115C2	✓	N34LTO								
P55MC3	L115C1		N34LTO	✓							
P55MC4	L115C2	✓	N34LTO	✓							
数量	1		1	1	1	3	1	3	1	1	1

带 L145C# 和 L14AC1 下缸体的泵套件 ( 比率为 31:1, 46:1 和 90:1 )

## 带 L145C# 和 L14AC1 下缸体的泵套件 ( 比率为 31:1, 46:1 和 90:1 )

泵套件	参考号和描述										
	302		303	*304	305	306	307	308	309	310	311
	下缸体 ( 参见 311762)	内置 过滤器	马达 ( 参见 311238)	气流控 制器 (NXT021) ( 参见 311239)	耦合器组件	拉杆	耦合器盖	防松螺母	夹子, 带系索的发 夹形销	活塞柱适 配接头	除冰控制 器旋钮
P31LC1	L14AC1		N22LNO		244819	257150	197340	101712	244820	15H392	NXT112 ( 每包 5 个 )
P31MC1	L14AC1		N22LTO								
P31DC1	L14AC1		N22DNO								
P31EC1	L14AC1		N22DTO								
P46DC1	L145C1		N34DNO								
P46DC2	L145C2	✓	N34DNO								
P46DC3	L145C1		N34DNO	✓							
P46DC4	L145C2	✓	N34DNO	✓							
P46EC1	L145C1		N34DTO								
P46EC2	L145C2	✓	N34DTO								
P46EC3	L145C1		N34DTO	✓							
P46EC4	L145C2	✓	N34DTO	✓							
P46LC1	L145C1		N34LNO								
P46LC2	L145C2	✓	N34LNO								
P46LC3	L145C1		N34LNO	✓							
P46LC4	L145C2	✓	N34LNO	✓							
P46MC1	L145C1		N34LTO								
P46MC2	L145C2	✓	N34LTO								
P46MC3	L145C1		N34LTO	✓							
P46MC4	L145C2	✓	N34LTO	✓							
P90DC1	L145C1		N65DNO								
P90DC2	L145C2	✓	N65DNO								
P90DC3	L145C1		N65DNO	✓							
P90DC4	L145C2	✓	N65DNO	✓							
P90EC1	L145C1		N65DTO								
P90EC2	L145C2	✓	N65DTO								
P90EC3	L145C1		N65DTO	✓							
P90EC4	L145C2	✓	N65DTO	✓							
P90LC1	L145C1		N65LNO								
P90LC2	L145C2	✓	N65LNO								
P90LC3	L145C1		N65LNO	✓							
P90LC4	L145C2	✓	N65LNO	✓							
P90MC1	L145C1		N65LTO								
P90MC2	L145C2	✓	N65LTO								
P90MC3	L145C1		N65LTO	✓							
P90MC4	L145C2	✓	N65LTO	✓							
<b>数量</b>	1		1	1	1	3	1	3	1	1	1

\* 用于 P90xxx 型泵的 NXT021 气流控制器组件配备有安全泄压阀 116643 请再订购此零配件号。

# 带 L180C# 和 L18AC1 下缸体的泵套件 ( 比率为 24:1, 40:1 和 70:1 )

泵套件	参考号和描述										
	302		303	304	305	306	307	308	309	310	311
	下缸体 ( 参见 311762)	内置 过滤器	马达 ( 参见 311238)	气流控 制器 (NXT021) ( 参见 311239)	耦合器组件	拉杆	耦合器盖	防松螺母	夹子, 带系索的发 夹形销	活塞柱适 配接头	除冰控制 器旋钮
P24LC1	L18AC1		N22LNO								
P24MC1	L18AC1		N22LTO								
P24DC1	L18AC1		N22DNO								
P24EC1	L18AC1		N22DTO								
P40DC1	L180C1		N34DNO								
P40DC2	L180C2	✓	N34DNO								
P40DC3	L180C1		N34DNO	✓							
P40DC4	L180C2	✓	N34DNO	✓							
P40EC1	L180C1		N34DTO								
P40EC2	L180C2	✓	N34DTO								
P40EC3	L180C1		N34DTO	✓							
P40EC4	L180C2	✓	N34DTO	✓							
P40LC1	L180C1		N34LNO								
P40LC2	L180C2	✓	N34LNO								
P40LC3	L180C1		N34LNO	✓							
P40LC4	L180C2	✓	N34LNO	✓							
P40MC1	L180C1		N34LTO								
P40MC2	L180C2	✓	N34LTO								
P40MC3	L180C1		N34LTO	✓	244819	257150	197340	101712	244820	15H392	NXT112 ( 每包 5 个 )
P40MC4	L180C2	✓	N34LTO	✓							
P70DC1	L180C1		N65DNO								
P70DC2	L180C2	✓	N65DNO								
P70DC3	L180C1		N65DNO	✓							
P70DC4	L180C2	✓	N65DNO	✓							
P70EC1	L180C1		N65DTO								
P70EC2	L180C2	✓	N65DTO								
P70EC3	L180C1		N65DTO	✓							
P70EC4	L180C2	✓	N65DTO	✓							
P70LC1	L180C1		N65LNO								
P70LC2	L180C2	✓	N65LNO								
P70LC3	L180C1		N65LNO	✓							
P70LC4	L180C2	✓	N65LNO	✓							
P70MC1	L180C1		N65LTO								
P70MC2	L180C2	✓	N65LTO								
P70MC3	L180C1		N65LTO	✓							
P70MC4	L180C2	✓	N65LTO	✓							
数量	1		1	1	1	3	1	3	1	1	1

带 L220C# 下缸体的泵套件 ( 比率为 21:1、30:1 和 60:1 )

## 带 L220C# 下缸体的泵套件 ( 比率为 21:1、30:1 和 60:1 )

泵套件	参考号和描述										
	302		303	304	305	306	307	308	309	310	311
	下缸体 ( 参见 311762)	内置 过滤器	马达 ( 参见 311238)	气流控 制器 (NXT021) ( 参见 311239)	耦合器组件	拉杆	耦合器盖	防松螺母	夹子, 带系索的发 夹形销	活塞柱适 配接头	除冰控制 器旋钮
P21DC1	L22AC1		N22DNO								
P21EC1	L22AC1		N22DTO								
P21LC1	L22AC1		N22LNO								
P21MC1	L22AC1		N22LTO								
P30DC1	L220C1		N34DNO								
P30DC2	L220C2	✓	N34DNO								
P30DC3	L220C1		N34DNO	✓							
P30DC4	L220C2	✓	N34DNO	✓							
P30EC1	L220C1		N34DTO								
P30EC2	L220C2	✓	N34DTO								
P30EC3	L220C1		N34DTO	✓							
P30EC4	L220C2	✓	N34DTO	✓							
P30LC1	L220C1		N34LNO								
P30LC2	L220C2	✓	N34LNO								
P30LC3	L220C1		N34LNO	✓							
P30LC4	L220C2	✓	N34LNO	✓							
P30MC1	L220C1		N34LTO								
P30MC2	L220C2	✓	N34LTO								
P30MC3	L220C1		N34LTO	✓	244819	257150	197340	101712	244820	15H392	NXT112 ( 每包 5 个 )
P30MC4	L220C2	✓	N34LTO	✓							
P60DC1	L220C1		N65DNO								
P60DC2	L220C2	✓	N65DNO								
P60DC3	L220C1		N65DNO	✓							
P60DC4	L220C2	✓	N65DNO	✓							
P60EC1	L220C1		N65DTO								
P60EC2	L220C2	✓	N65DTO								
P60EC3	L220C1		N65DTO	✓							
P60EC4	L220C2	✓	N65DTO	✓							
P60LC1	L220C1		N65LNO								
P60LC2	L220C2	✓	N65LNO								
P60LC3	L220C1		N65LNO	✓							
P60LC4	L220C2	✓	N65LNO	✓							
P60MC1	L220C1		N65LTO								
P60MC2	L220C2	✓	N65LTO								
P60MC3	L220C1		N65LTO	✓							
P60MC4	L220C2	✓	N65LTO	✓							
<b>数量</b>	1		1	1	1	3	1	3	1	1	1



## 带 L250C# 下缸体的泵套件 ( 比率为 50:1 )

泵套件	参考号和描述										
	302		303	304	305	306	307	308	309	310	311
	下缸体 ( 参见 311762)	内置 过滤器	马达 ( 参见 311238)	气流控 制器 (NXT021) ( 参见 311239)	耦合器组件	拉杆	耦合器盖	防松螺母	夹子, 带系索的发 夹形销	活塞柱适 配接头	除冰控制 器旋钮
P50DC1	L250C1		N65DNO		244819	257150	197340	101712	244820	15H392	NXT112 ( 每包 5 个 )
P50DC2	L250C2	✓	N65DNO								
P50DC3	L250C1		N65DNO	✓							
P50DC4	L250C2	✓	N65DNO	✓							
P50EC1	L250C1		N65DTO								
P50EC2	L250C2	✓	N65DTO								
P50EC3	L250C1		N65DTO	✓							
P50EC4	L250C2	✓	N65DTO	✓							
P50LC1	L250C1		N65LNO								
P50LC2	L250C2	✓	N65LNO								
P50LC3	L250C1		N65LNO	✓							
P50LC4	L250C2	✓	N65LNO	✓							
P50MC1	L250C1		N65LTO								
P50MC2	L250C2	✓	N65LTO								
P50MC3	L250C1		N65LTO	✓							
P50MC4	L250C2	✓	N65LTO	✓							
数量	1		1	1	1	3	1	3	1	1	1

带 L290C# 下缸体的泵套件 ( 比率为 16:1、25:1 和 45:1 )

## 带 L290C# 下缸体的泵套件 ( 比率为 16:1、25:1 和 45:1 )

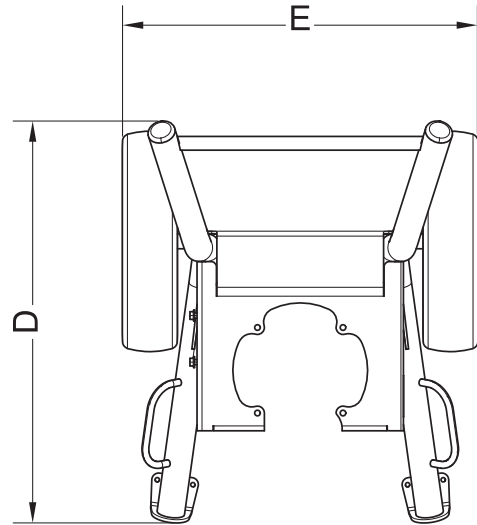
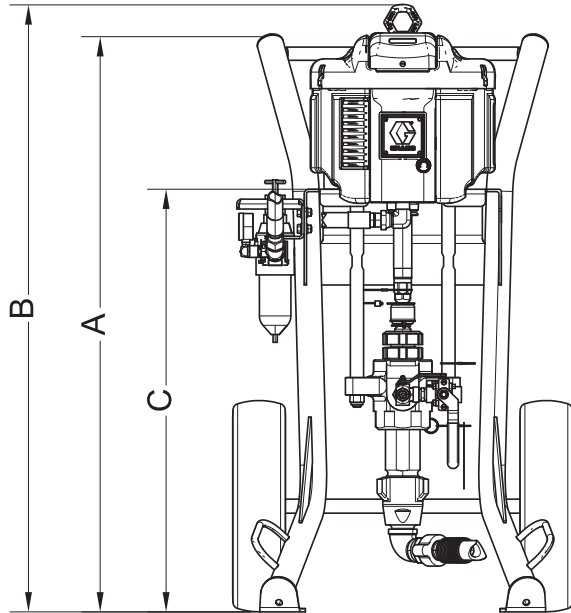
泵套件	参考号和描述										
	302		303	304	305	306	307	308	309	310	311
	下缸体 ( 参见 311762)	内置 过滤器	马达 ( 参见 311238)	气流控 制器 (NXT021) ( 参见 311239)	耦合器组件	拉杆	耦合器盖	防松螺母	夹子, 带系索的发 夹形销	活塞柱适 配接头	除冰控制 器旋钮
P16DC1	L29AC1		N22DNO								
P16EC1	L29AC1		N22DTO								
P16LC1	L29AC1		N22LNO								
P16MC1	L29AC1		N22LTO								
P25DC1	L290C1		N34DNO								
P25DC2	L290C2	✓	N34DNO								
P25DC3	L290C1		N34DNO	✓							
P25DC4	L290C2	✓	N34DNO	✓							
P25EC1	L290C1		N34DTO								
P25EC2	L290C2	✓	N34DTO								
P25EC3	L290C1		N34DTO	✓							
P25EC4	L290C2	✓	N34DTO	✓							
P25LC1	L290C1		N34LNO								
P25LC2	L290C2	✓	N34LNO								
P25LC3	L290C1		N34LNO	✓							
P25LC4	L290C2	✓	N34LNO	✓							
P25MC1	L290C1		N34LTO								
P25MC2	L290C2	✓	N34LTO								
P25MC3	L290C1		N34LTO	✓	244819	257150	197340	101712	244820	15H392	NXT112 ( 每包 5 个 )
P25MC4	L290C2	✓	N34LTO	✓							
P45DC1	L290C1		N65DNO								
P45DC2	L290C2	✓	N65DNO								
P45DC3	L290C1		N65DNO	✓							
P45DC4	L290C2	✓	N65DNO	✓							
P45EC1	L290C1		N65DTO								
P45EC2	L290C2	✓	N65DTO								
P45EC3	L290C1		N65DTO	✓							
P45EC4	L290C2	✓	N65DTO	✓							
P45LC1	L290C1		N65LNO								
P45LC2	L290C2	✓	N65LNO								
P45LC3	L290C1		N65LNO	✓							
P45LC4	L290C2	✓	N65LNO	✓							
P45MC1	L290C1		N65LTO								
P45MC2	L290C2	✓	N65LTO								
P45MC3	L290C1		N65LTO	✓							
P45MC4	L290C2	✓	N65LTO	✓							
数量	1		1	1	1	3	1	3	1	1	1

# 尺寸

## 喷涂机（车式安装）套件

所示为 X60DH3 型

俯视图 - 所示为重型推车



ti26660a

ti26661a

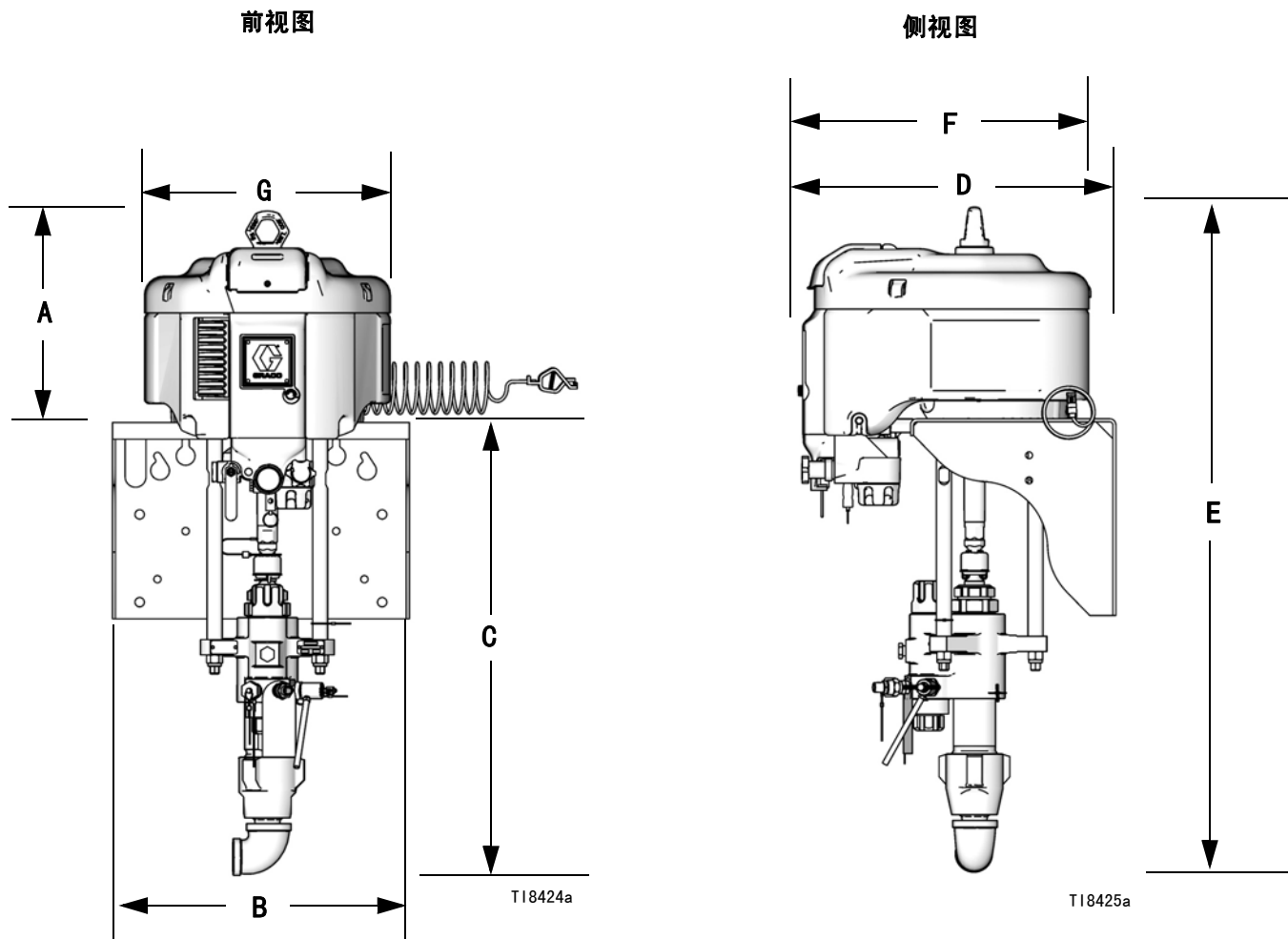
**图例：**

- HD = 重型推车
- LW = 轻型推车


### 全部 Xtreme 喷涂机（车式安装）套件

安装	A	B	C	D	E
HD	43.69 in. (1109.73 mm)	46.0 in. (1168.4 mm)	32.0 in. (812.8 mm)	28.0 in. (711.2 mm)	25.72 in. (653.3 mm)
LW	44.86 in. (1139.44 mm)	45.5 in. (1115.7 mm)	31.3 in. (795 mm)	34.0 in. (863.6 mm)	27.09 in. (688.1 mm)
HD, 带料斗	43.69 in. (1109.73 mm)	46.0 in. (1168.4 mm)	32.0 in. (812.8 mm)	38.0 in. (965.2 mm)	25.72 in. (653.3 mm)
LW, 带料斗	44.86 in. (1139.44 mm)	45.5 in. (1115.7 mm)	31.3 in. (795 mm)	44.0 in. (1117.6 mm)	27.09 in. (688.1 mm)

### 壁式安装套件和泵套件



#### 壁式安装尺寸

 注释：基于最大气动马达和下缸体组合的尺寸。

A	B	C	D	E	F	G
14.0 in. (355.6 mm)	17.75 in. (450.6 mm)	29.0 in. (736.6 mm)	19.25 in. (489 mm)	43.0 in. (1092.2 mm)	18.9 in. (480 mm)	16.2 in. (410 mm)

## 重量



注释：重量为近似值，不包括软管或喷枪。

### 喷涂机（车式安装） 套件

比率	重型推车 lbs (kg)	轻型推车 lbs (kg)
25:1	228.4 (103.6)	196.1 (89.0)
30:1	227.4 (103.1)	195.1 (88.5)
35:1	209.9 (95.2)	177.6 (80.6)
40:1	223.4 (101.3)	191.1 (86.7)
45:1	247.4 (112.2)	215.1 (97.6)
46:1	223.4 (101.3)	191.1 (86.7)
50:1	246.4 (111.8)	214.1 (97.1)
55:1	211.4 (95.9)	179.1 (81.2)
60:1	246.4 (111.8)	214.1 (97.1)
70:1	242.4 (109.9)	210.1 (95.3)
80:1	211.4 (95.9)	179.1 (81.2)
90:1	242.4 (109.9)	210.1 (95.3)

### 壁式安装套件

比率	lbs (kg)
25:1	159.0 (72.1)
30:1	158.0 (71.7)
35:1	140.5 (63.7)
40:1	154.0 (69.9)
45:1	178.0 (80.8)
46:1	154.0 (69.9)
50:1	177.0 (80.3)
55:1	142.0 (64.4)
60:1	177.0 (80.3)
70:1	173.0 (78.5)
80:1	142.0 (64.4)
90:1	173.0 (78.5)

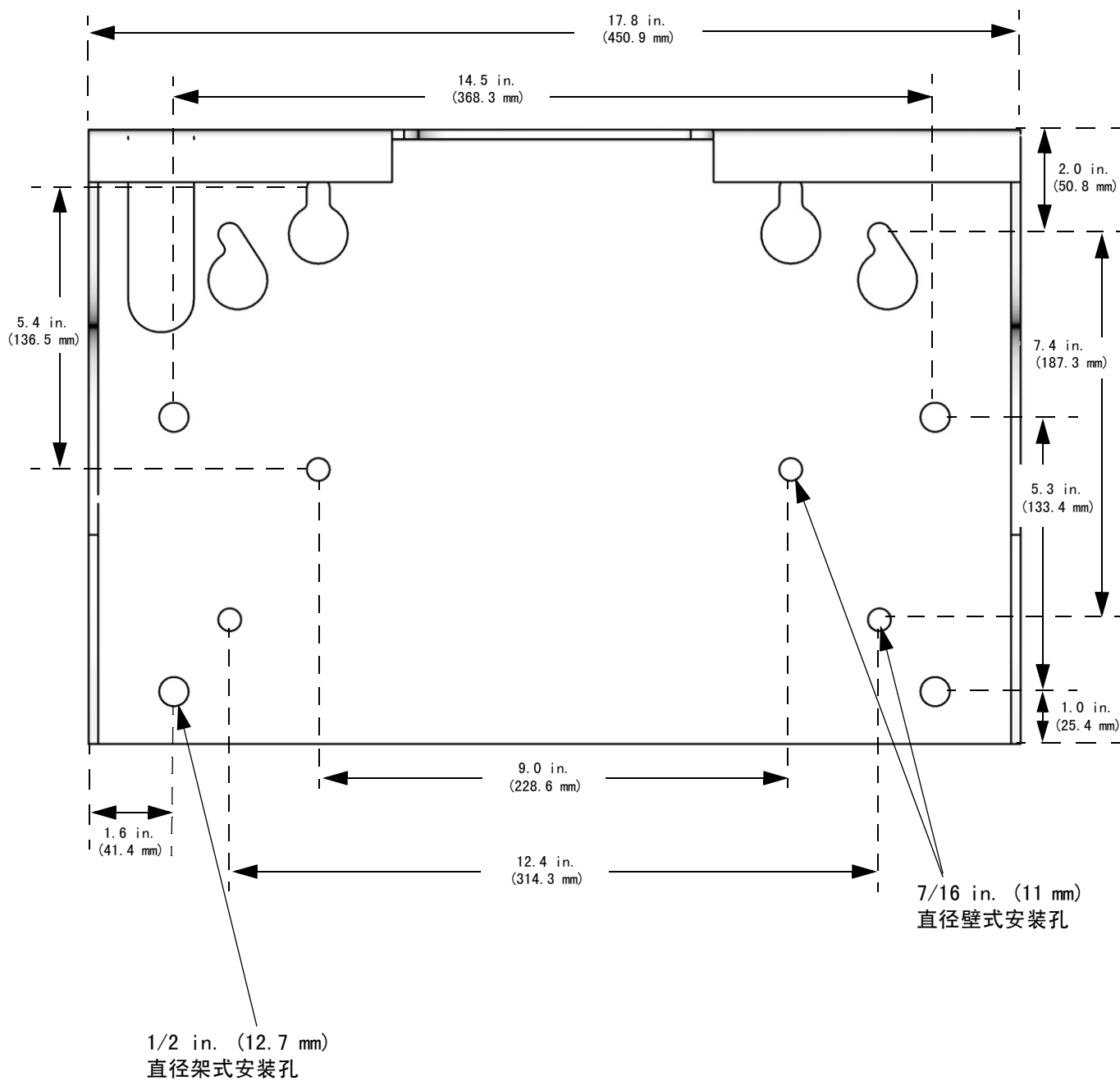
### 泵组件套件

比率	无过滤器， 无气流控制器* lbs (kg)
16:1	99.4 (45.1)
21:1	98.4 (44.6)
24:1	94.4 (42.8)
25:1	103.4 (46.9)
30:1	102.4 (46.4)
31:1	94.4 (42.8)
35:1	84.4 (38.3)
40:1	98.4 (44.6)
45:1	122.4 (55.5)
46:1	98.4 (44.6)
50:1	121.4 (55.1)
55:1	88.4 (40.1)
60:1	121.4 (55.1)
70:1	117.4 (53.3)
80:1	88.4 (40.1)
90:1	117.4 (53.3)

\* 有内置过滤器，要增加 10 lbs (4.54 kg)。  
有气流控制器，要增加 5 磅 (2.27 千克)。

# 安装孔图

## 壁式安装支架



T18614a

# 附件

## 转换接头托板 247312

将带 NXT2200 气动马达的泵组件安装到推车或壁式安装支架上时需要转换接头托板。

## NXT021 气流控制器模块

包括安全泄压阀 113498 (在 110 psi (7.7 MPa, 77 bar) 时释放压力)。

如果您有 80:1 泵套件, 也应订购安全泄压阀 103347 (在 100 psi (0.68 MPa, 6.8 bar) 时释放压力)。

如果您有 90:1 泵套件, 也应订购安全泄压阀 116643 (在 90 psi (0.63 MPa, 6.3 bar) 时释放压力)。

## DataTrak 升级配件包

适用于 NXT2200 气动马达的 NXT206 配件包

适用于 NXT3400 气动马达的 NXT306 配件包

适用于 NXT6500 气动马达的 NXT606 配件包

## 料斗配件包 24X570

料斗配件包连接到车式安装喷涂机。参见料斗手册 333507, 获取配件包和配件包零配件的图解。

## 技术数据

最大空气入口压力	压力比为 16:1 - 70:1 的型号: 100 psi (0.7 MPa, 7 bar). 压力比为 80:1 的型号: 90 psi (0.62 MPa, 6.2 bar). 压力比为 90:1 的型号: 80 psi (0.55 MPa, 5.5 bar).
空气马达活塞的直径	NXT 6500 型: 10.375 in. (264 mm) NXT 3400 型: 7.5 in. (191 mm) NXT 2200 型: 6.0 in. (152 mm)
冲程长度	4.75 in. (120 mm)
空气入口尺寸	3/4 npt(f)
流体入口尺寸	1 -1/4 npt(m)
流体出口尺寸	所有带内置过滤器的泵 ( 2 个出口接口 ): 1/2 npt(m) 无内置过滤器的泵 ( 1 个出口接口 ): 85cc 和 115cc 泵: 1/2 npt(f) 145cc 和 180cc 泵: 3/4 npt(f) 220cc、250cc 和 290cc 泵: 1 npt(f)
最大泵速 ( 不要超过流体泵的最大推荐速度, 以防泵过早磨损 )	每分钟循环 60 次

 **注释:** 有关噪音数据, 请参见 NXT 马达手册 (311238)。

### 在满空气压力 ( 100 psi ) 条件下的最大工作压力和流量

比率	最大工作压力: psi (MPa, bar)	NXT 气动马达	下缸体 ( cc/ 转 )	流量加仑 / 分 ( 升 / 分 )	
				30 转 / 分	60 转 / 分
16:1	1520 (10.5, 105)	2200	290	2.3 (8.7)	4.6 (17.0)
21:1	2025 (14.0, 140)	2200	220	1.74 (6.6)	3.4 (12.9)
24:1	2400 (16.5, 165)	2200	180	1.43 (5.4)	2.9 (11.0)
25:1	2375 (16.4, 164)	3400	290	2.3 (8.7)	4.6 (17.0)
30:1	3150 (21.7, 217)	3400	220	1.74 (6.6)	3.4 (12.9)
31:1	3000 (20.7, 207)	2200	145	1.15 (4.4)	2.3 (8.7)
35:1	3800 (26.2, 262)	2200	115	0.95 (3.6)	2.0 (7.6)
40:1	3800 (26.2, 262)	3400	180	1.43 (5.4)	2.9 (11.0)
45:1	4500 (31.0, 310)	6500	290	2.3 (8.7)	4.6 (17.0)
46:1	4750 (32.7, 327)	3400	145	1.15 (4.4)	2.3 (8.7)
50:1	5000 (34.5, 345)	6500	250	2.0 (7.6)	4.0 (15.2)
55:1	5600 (38.6, 386)	3400	115	0.95 (3.6)	2.0 (7.6)
60:1	6000 (41.7, 417)	6500	220	1.74 (6.6)	3.4 (12.9)
70:1	7250 (50.0, 500)	6500	180	1.43 (5.4)	2.9 (11.0)
80:1	7250 (50.0, 500)	3400	85	0.8 (3.0)†	1.5 (5.7)†
90:1	7250 (50.0, 500)	6500	145	1.15 (4.4)*	2.3 (8.7)*

\* 80 psi (0.55 MPa, 5.5 bar)

† 90 psi (0.62 MPa, 6.2 bar)



# 泵套件性能表

## 计算流体出口压力

如需计算在特定流量 (gpm/lpm) 和工作空气压力 (psi/MPa/bar) 下的流体出口压力 (psi/MPa/bar), 请按照以下说明和泵数据图表进行。

1. 沿着表的底部找到所需要的流量。
2. 按照垂直线向上与所选定的流体出口压力曲线相交。按照水平线向左读取流体出口压力。

图例：空气压力

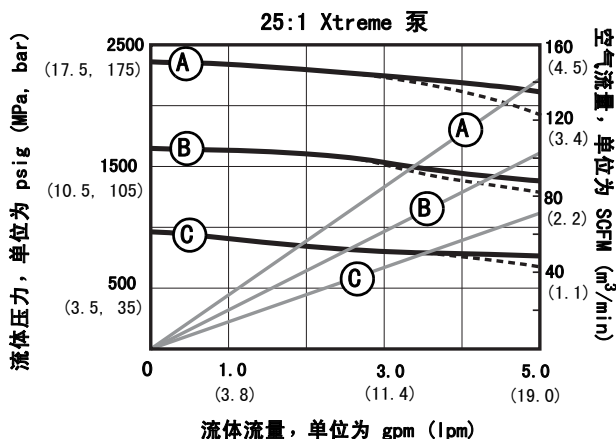
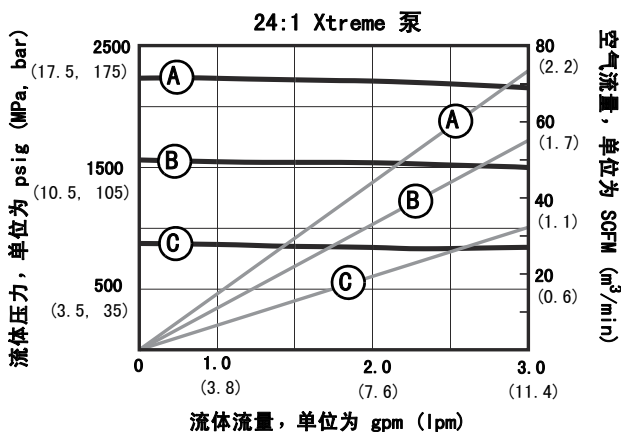
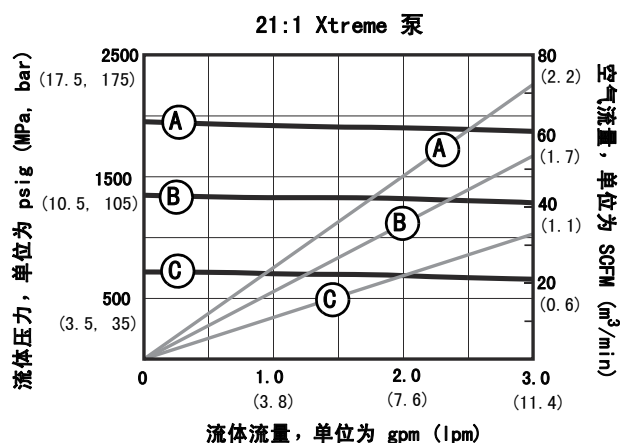
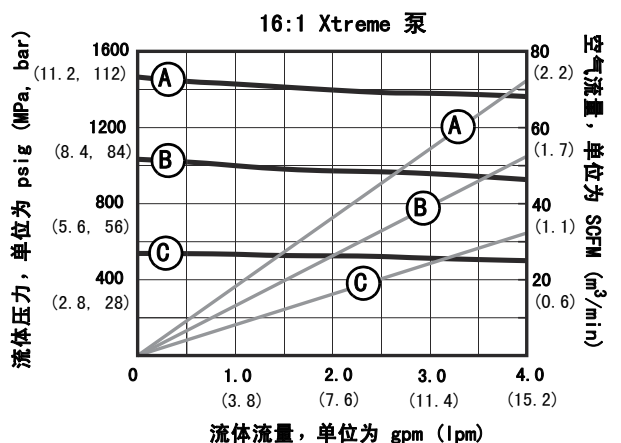
- A 100 psi (0.7 MPa, 7 bar)
- B 70 psi (0.5 MPa, 7.8 bar)
- C 40 psi (0.3 MPa, 2.8 bar)

虚线表示低噪音马达。

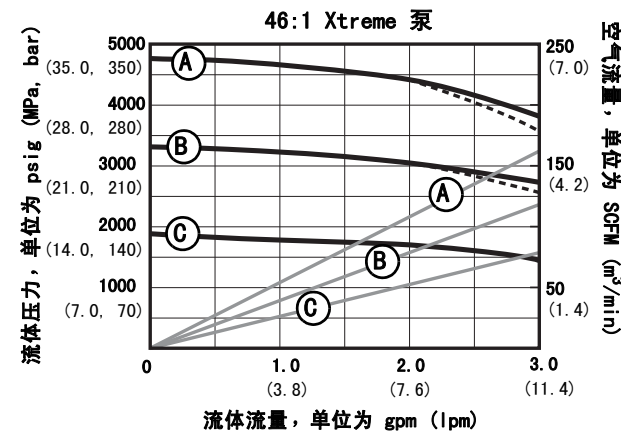
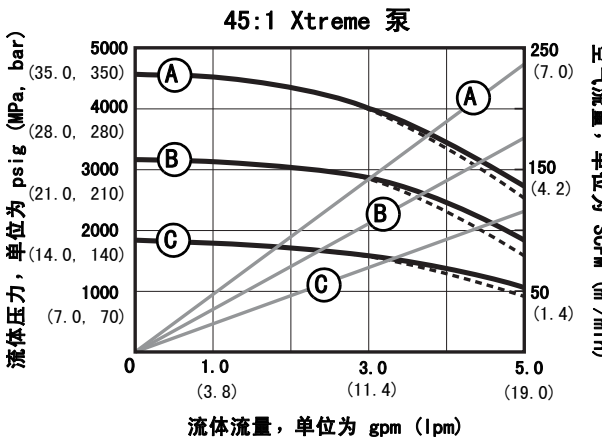
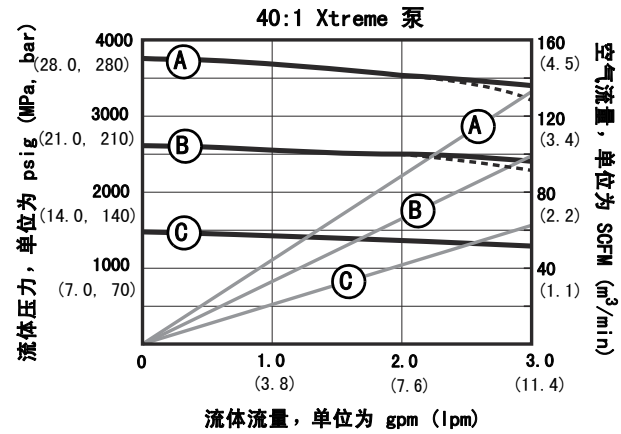
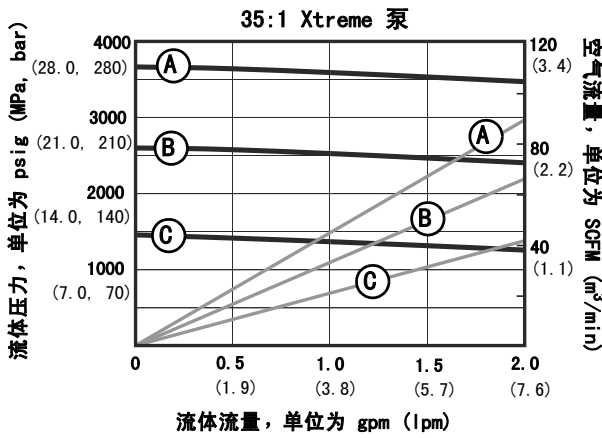
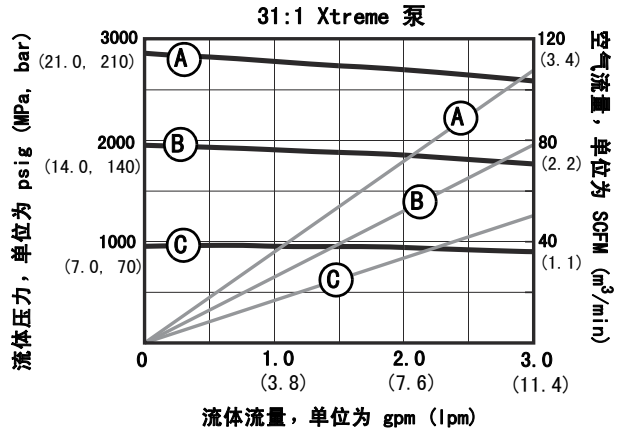
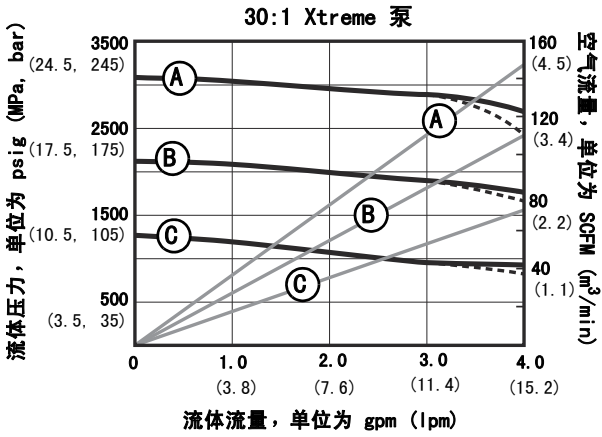
## 计算泵空气流量 / 消耗量

如需计算在特定流量 (gpm/lpm) 和空气压力 (psi/MPa/bar) 下的泵空气流量 / 消耗量 (scfm 或 m<sup>3</sup>/min), 请按照以下说明和泵数据图表进行。

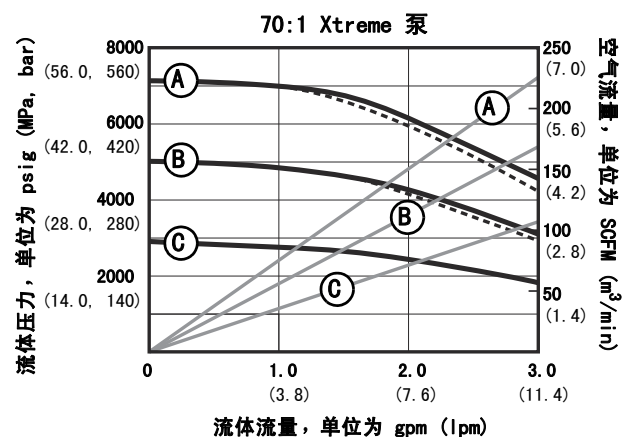
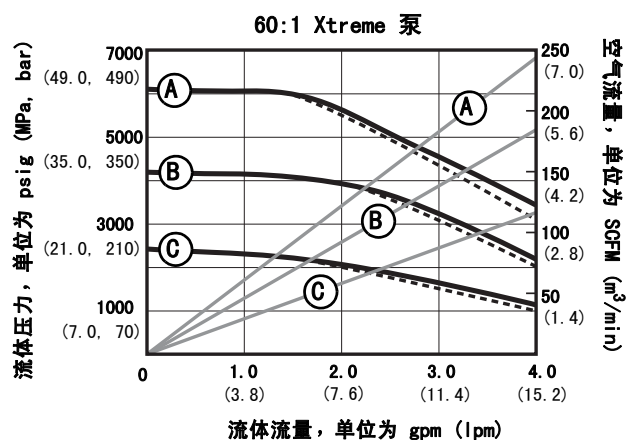
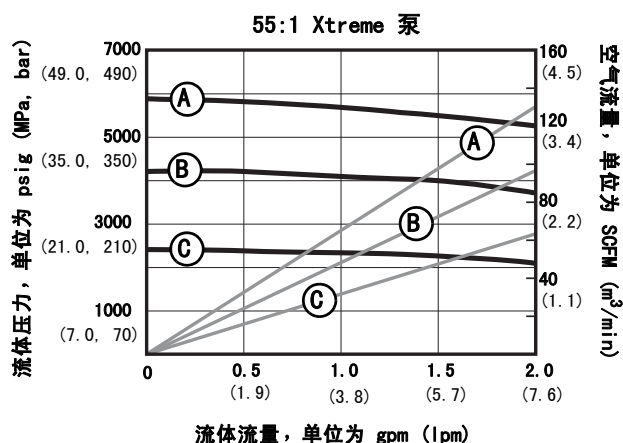
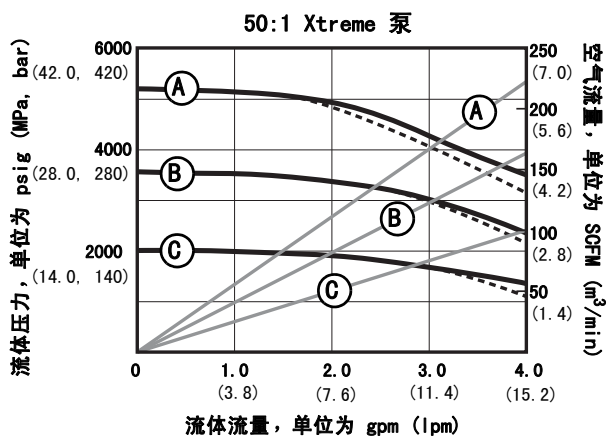
1. 沿着表的底部找到所需要的流量。
2. 沿垂直线向上至与所选空气流量 / 消耗量曲线交叉处。按照右边的标尺读取空气流量 / 消耗量。



泵套件性能表 ( 续 )



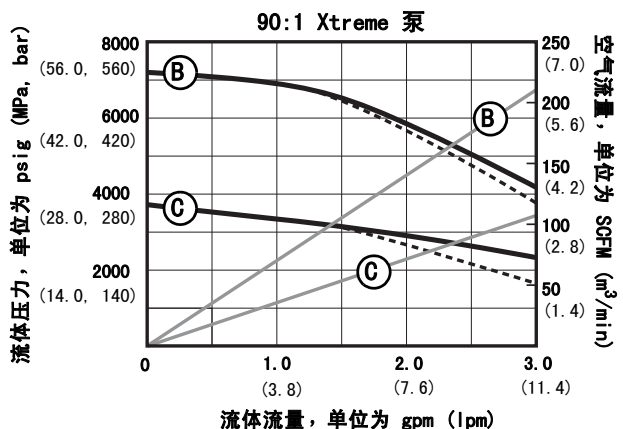
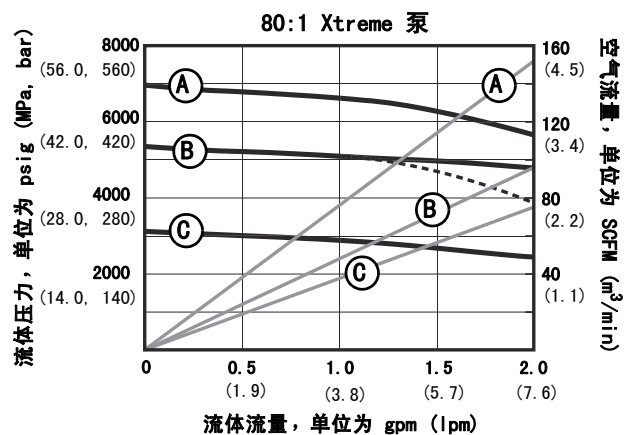
泵套件性能表 ( 续 )



图例: 90:1 泵的空气压力

B 80 psi (0.56 MPa, 5.6 bar)

C 40 psi (0.28 MPa, 2.8 bar)



# Graco 标准担保

Graco 保证本文件里的所有设备均由 Graco 生产，且以名称担保销售最初购买者时的材料和工艺无缺陷。除了 Graco 公布的任何特别、延长、或有限担保以外，Graco 将从销售之日起算提供十二个月的担保期，修理或更换任何 Graco 认为有缺陷的设备部件。本担保仅适用于按照 Graco 书面建议进行安装、操作

及维护的设备。

本担保并不涵盖普通磨损或任何因错误安装、误用、磨损、腐蚀、维护不足或不当、疏忽、事故、篡改或用非 Graco 零部件更换部件导致的故障、损坏或磨损，而且 Graco 对它们将概不负责。Graco 也不会对由非 Graco 提供的结构、附件、设备或材料与 Graco 设备不兼容，或不当设计、制造、安装、操作或对非 Graco 提供的结构、附件、设备或材料维护所导致的故障、损坏或磨损不负责任。

本担保书的前提条件是，以预付运费的方式将声称有缺陷的设备送回给 Graco 公司授权的经销商，以核查所声称的缺陷。如果核实了声称缺陷，Graco 将免费修理或更换所有缺陷部件。设备将返还给最初购买者手里，运输费预付。如果检查发现设备无任何材料或工艺缺陷，则会对修理收取合理费用，该费用包括零配件、人工和运输费。

**本担保书具有排他性，并取代所有其他的明示或默示的担保，包括但不限于对某一特定用途的可售性保证或适用性保证。**

以上所列为违反担保情况下 Graco 公司的唯一责任和买方的唯一赔偿。买方同意不享受任何其他的赔偿（包括但不限于对利润损失、销售额损失、人员或财产受损、或任何其他附带或从属损失的附带或从属损害赔偿）。任何针对本担保的诉讼必须在设备售出后二（2）年内提出。

对于由 GRACO 销售但非 GRACO 制造的附件、设备、材料或组件，GRACO 不作任何担保并否认承担所有明示或默示的担保，包括但不限于对某一特定用途的可售性保证或适用性保证。所售物品，但不是由 Graco（如马达、开关、软管等）生产的，如果有，但作为设备的制造商，这些物品将享受担保。Graco 将为购买者提供合理帮助，以帮助购买者对违反这些担保的行为进行索赔。

无论在什么情况下，不管是由于违反合同、违反担保、Graco 公司的疏忽或者其他原因，Graco 公司都不承担由于供应下列设备或由于至此售出的任何产品或其他物品的配备、执行或使用而产生的间接、附带、特殊或从属损害的赔偿责任。

## Graco 信息

有关 Graco 产品的最新信息，请访问 [www.graco.com](http://www.graco.com)。

有关专利信息，请参看 [www.graco.com/patents](http://www.graco.com/patents)。

若要订购，请联系您的 Graco 经销商或致电了解离您最近的经销商  
电话：612-623-6921 或免费电话：1-800-328-0211 传真：612-378-3505

本文件中的所有书面和可视化数据均为本文刊发时的最新信息。  
Graco 保留随时修改的权利，恕不另行通知。

技术手册原文翻译。This manual contains Chinese. MM 311164

**Graco Headquarters:** Minneapolis  
**International Offices:** Belgium, China, Japan, Korea

**GRACO INC. 和分支机构 • P. O. BOX 1441 • MINNEAPOLIS MN 55440-1441 • USA**  
版权所有 2006, Graco Inc. 所有 Graco 生产地点已通过 ISO 9001 认证。

[www.graco.com](http://www.graco.com)

2018 年 8 月修订版 S