

KORKEAPAINEINEN NESTEPUTKI

Palloventtiilit, vastaventtiilit ja kiertonivelet

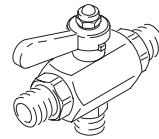
306861B

Muutos AH

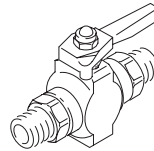


Tärkeitä turvaohjeita

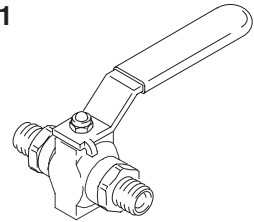
Lue kaikki tämän käyttöohjeen varoitukset ja ohjeet.
Säilytä nämä ohjeet.



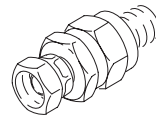
Malli 214711



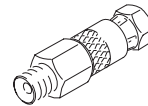
Malli 210657



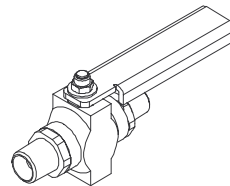
Malli 238635



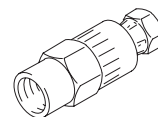
Malli 206831



Malli 239663



Malli 239280



Malli 214925

TAATTUA LAATUA, JOHTAVAA TEKNOLOGIAA

GRACO N.V.; Industrieterrein — Oude Bunders;
Slakweidestraat 31, 3630 Maasmechelen, Belgium

©COPYRIGHT 1993, GRACO INC.

Sisällysluettelo

Malliluettelo	2
Varoitukset	5
Palloventtiilien käyttö ja huolto	6
Kaksitieventtiilien osat	8
Yksitieventtiilien osat	8
Vastaventtiilien osat	16
Kiertonivelten osat	17
Gracon normaali takuu	18

Malliluettelo

Kaksitieohjausventtiili

Suurin käyttöpaine 35 MPa (350 bar)

Osan nro	Sarja	Kierrekoko	Tiivisteet
214711	A	1/4 npt (mbe)	fluoroelastomeeri

Yksitiepalloventtiilit

Suurin käyttöpaine 51 MPa (510 bar)

Osan nro	Sarja	Kierrekoko	Tiivisteet
237303	A	1/4 npt (mbe)	PEEK
237304	A	3/8 npt(mbe)	PEEK

Yksitiepalloventtiilit tehokäyttöön

Suurin käyttöpaine 35 MPa (350 bar)

Osan nro	Sarja	Kierrekoko	Tiivisteet
235573	A	3/8 npt(m) toinen pää	fluoroelastomeeri ja kovametallipesä
237469	A	3/8 npt(m) x 1/4 npt(m)	fluoroelastomeeri ja kovametallipesä
238967	C	3/8 npt(m) x 3/8 npt(m)	PTFE ja PEEK-pesä
239280	A	1/4 npt(m) x 1/4 npt(m)	fluoroelastomeeri ja kovametallipesä

Yksitiepalloventtiilit

Suurin käyttöpaine 35 MPa (350 bar)

Osan nro	Sarja	Kierrekoko	Tiivisteet
210657	B	1/4 npt (mbe)	fluoroelastomeeri
210658	B	3/8 npt(mbe)	fluoroelastomeeri
210659	B	3/8 x 1/4 npt(mbe)	fluoroelastomeeri
214037	B	1/4 npt (mbe)	PTFE
218901	A	1/4 nps(m) x 3/4 unf-2a	PTFE
223959	A	3/8 x 1/4 npt(mbe)	PTFE
223960	A	3/8 npt(mbe)	PTFE
224441	A	3/8 npt(m) toinen pää	fluoroelastomeeri
235992	A	3/8 x 1/4 npt(mbe)	PTFE, rst
238612	A	3/8 npt(mbe)	fluoroelastomeeri
238635	A	1/4 npt (mbe)	fluoroelastomeeri
238694	A	3/8 npt(mbe)	PTFE, rst
239018	A	1/4 npt (mbe)	PTFE, rst
240410	A	3/8 npt(mbe)	PTFE, rst
240411	A	1/4 npt (mbe)	PTFE, rst
248271	A	1/4 npt (mbe)	PTFE, rst

Malliluettelo

Kiertonivelet

Suurin käyttöpaine 51 MPa (510 bar)

Osan nro	Sarja	Kierrekoko	Tiivisteet
236987	B	1/4 npsm(f) x 1/4 npsm(m) kiertonivel	PTFE

Kiertonivelet

Suurin käyttöpaine 35 MPa (350 bar)

Osan nro	Sarja	Kierrekoko	Tiivisteet
214925	–	3/8 npt(f) x 1/4 npsm(f) kiertonivel	Nahka
214926	–	3/8 npt(f) x 1/2 npsm(f) kiertonivel	Nahka

Vastaventtiilit

Suurin käyttöpaine 21 MPa (210 bar)

Osan nro	Sarja	Kierrekoko	Tiivisteet
206831	–	3/8 npt(m) x 3/8 npsm(f) kiertonivel	Nitriilikumi
206833	–	3/8 npt(m) x 3/8 npsm(f) 90° kiertonivel	Nitriilikumi
206962	–	3/8 npt(mbe)	Nitriilikumi

Kiertonivelet

Suurin käyttöpaine 3 600 psi (25 Mpa, 250 bar)

Osan nro	Sarja	Kierrekoko	Tiivisteet
239663	–	1/4 npt(m) x 1/4 npsm(f) kiertonivel	Nahka
223341	B	1/4 npt(m) x 1/4 npsm(f) kiertonivel	PTFE

Merkinnät

Vaaran merkki



Tämä merkki tarkoittaa vakavan tapaturman vaaraa tai hengenvaaraa, jos käyttöohjeita ei noudateta.

Varoituksen merkki



Tällä merkillä varoitetaan laitevauriosta tai laitteiden tuhoutumisvaarasta, jos ohjeita ei noudateta.

! VAARA



KÄYTTÖOHJEET

LAITTEIDEN VÄÄRINKÄYTÖN VAARA

Laitteiston väärinkäyttö voi rikkoa laitteet tai saada ne epäkuntoon ja johtaa vakavaan tapaturmaan.

- Tämä laite on tarkoitettu vain ammattikäyttöön.
- Lue kaikki käyttöohjeet, tarrat ja kyltit ennen laitteen käyttöä.
- Käytä laitetta vain sille määrättyyn tarkoitukseen. Jos et ole asiasta varma, ota yhteys jälleenmyyjään.
- Älä muuta laitetta millään tavalla.
- Tarkista laitteet päivittäin. Korjaa tai vaihda kuluneet ja vaurioituneet osat välittömästi. Älä korjaa korkeapaineliittimiä, vaan vaihda koko letku.
- Älä ylitä alimman nimellispaineen kestävä komponentin suurinta käyttöpainetta. Katso tämän laitteen suurin käyttöpaine sivujen 3 ja 4 taulukoista.
- Käytä nesteitä ja liuottimia, jotka sopivat yhteen laitteen kastuvien osien kanssa. Tutustu kaikkien laitekäsikirjojen **Tekniset tiedot** -osuuteen. Lue nesteen ja liuottimen valmistajan varoitusohjeet.
- Noudata kaikkia palo-, sähkö- ja turvamääräyksiä.



NESTEEN TUNKEUTUMISVAARA

Pistoolin suihkusta, vuodoista tai rikkoutuneista komponenteista voi tunkeutua nestettä kehoon ja aiheuttaa hyvin vakavan vamman, joka saattaa johtaa amputointiin. Myös silmiin tai iholle suihkuava neste voi aiheuttaa vakavia vammoja.

- Ihoon tunkeutunut neste saattaa näyttää pelkältä haavalta, mutta kyseessä on vakava vamma. **Hakeudu välittömästi kirurgin hoitoon.**
- Älä laita käsiäsi poistoventtiilin suulle, kun avaat venttiilin.
- Älä pysäytä tai torju vuotoja kädellä, keholla, käsineellä tai rätillä.
- Noudata **paineenpoistotoimia** sivulta 6 ennen laitteiden puhdistamista, tarkastamista tai huoltamista.
- Kiristä kaikki nesteliitokset ennen laitteen käyttöä.
- Nesteletkuissa pitää olla jousisuojuukset molemmissa päissä suojaamassa letkuja kiertymien ja taipumien aiheuttamalta murtumalta liittimen lähellä.

Palloventtiilien käyttö ja huolto

Paineenpoistotoimet

VAARA



NESTEEN TUNKEUTUMISVAARA

Järjestelmän paine täytyy poistaa käsin, jottei järjestelmä käynnisty ja ala ruiskuttaa vahingossa. Korkeapaineinen neste voi tunkeutua ihoon ja aiheuttaa vakavan vamman. Vähennä nesteen tunkeutumisen, roiskumisen tai liikkuvien osien aiheuttamaa tapaturmavaaraa noudattamalla

Paineenpoistotoimia aina kun:

- ohjeissa kehoitetaan poistamaan paine,
- lopetat ruiskuttamisen,
- tarkastat tai huollat järjestelmän laitteita,
- tai asennat tai puhdistat ruiskutuslaitteita.

1. Kytke ruiskutuspistoolin varmistussalpa ja muiden laitteiden varmuuslukot päälle.
2. Kytke pumpun voimanlähde irti.
3. Vapauta pistoolin varmistussalpa ja vedä liipaisimesta paineen poistamiseksi.
4. Kytke ruiskutuspistoolin varmistussalpa ja avaa hitaasti järjestelmän poistoventtiili(t). Avatessasi poistoventtiiliä pidä kädet pois sen suuaukolta.
5. Jätä poistoventtiili auki siihen saakka, kunnes aloitat ruiskutuksen uudelleen.

VAARA

Kaksitieohjausventtiilejä käytetään ainoastaan AUKI/KIINNI-venttiileinä. Älä koskaan käytä niitä "kuristamaan" nestevirtausta, koska se kuluttaa venttiiliä nopeasti. Kulunut venttiili voi vuotaa tai se ei ehkä pysy asettamassasi asennossa (käyttö/poisto), vaan päästää odottamatta korkeapaineisen nesteen järjestelmän suljettuun osaan. Tällöin nestettä voi tunkeutua ihoon tai roiskua silmiin tai iholle.

Jos venttiilistä vuotaa nestettä järjestelmän suljettuun osaan tai jos venttiilin vipu on irti tai se ei pysy tukevasti asennossaan, vaihda venttiili uuteen välittömästi.

Kaksitieohjausventtiili

Kaksitieohjausventtiiliä käytetään ohjaamaan korkeapaineisia nesteitä jompaankumpaan kahdesta suunnasta. Tavallisesti sillä poistetaan lämmitettyjen kiertojärjestelmien sisään jäänyttä ilmaa ja ohjataan käyttämätön, lämmitetty neste takaisin pumppuun.

Liitä nesteletku 1/4":n npt(m) tuloaukkoon (IN-merkintä). Ohjaa neste jompaankumpaan poistoaukkoon kääntämällä vipu haluttuun virtaussuuntaan.

Yksitieventtiilit

Yksitieventtiilejä käytetään poistoventtiileinä poistamaan nestepaine ruiskutusjärjestelmistä. Venttiili avataan kääntämällä vipu venttiilipesän suuntaiseksi. Venttiilin nestevirtaus pysäytetään kokonaan kääntämällä vipua 90° venttiilipesään nähden.

Venttiilien huolto

Noudata vasemmalla esitettyjä **paineenpoistotoimia**. Irrota venttiili letkusta ja pura se. Puhdista osat ja tutki mahdolliset kulumat ja vauriot. Vaihda osat uusiin tarvittaessa.

VAROITUS

Älä pese fluoroelastomeerisia O-renkaita ketoniohenteissa, koska ne voivat vaurioittaa O-renkaita.

Voitele O-rengastiivisteet ja kierreosat litiumpohjaisella voiteluaineella. Kokoa venttiili päinvastaisessa järjestyksessä purkuun nähden (ks. mallin osapiirustus). Varmista venttiilin vipua paikalleen asennettaessa, että kuulun reikä tulee vivun suuntaiseksi.

Kaksitieventtiilin osat

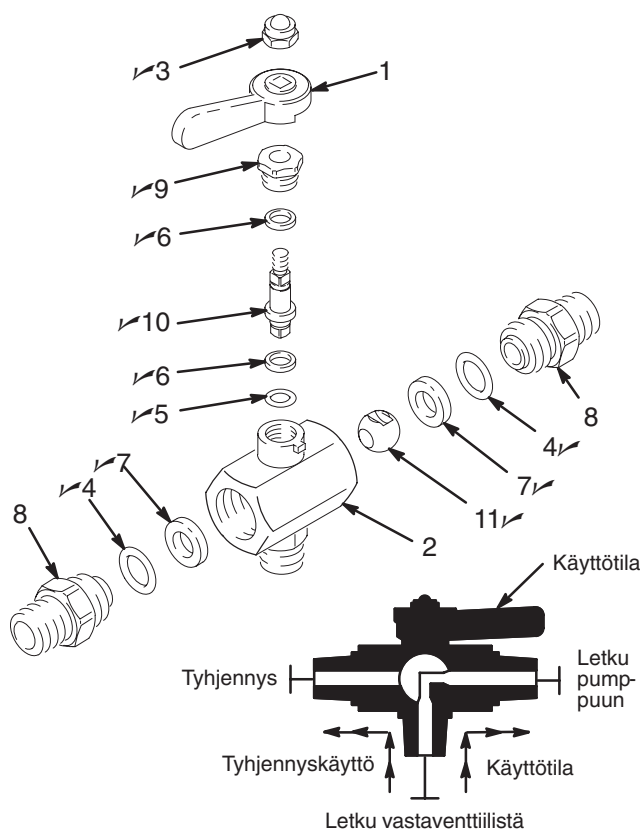
Malli 214711

Suurin käyttöpainne 35 MPa (350 bar)

1/4 npt(mbe), fluoroelastomeeritiivisteet

VIITE NRO	OSANRO	KUVAUS	KPL
1	206970	VIPU, venttiili	1
2	214710	PESÄ, venttiili	1
3✓	102310	KUUSIOMUTTERI, nailonhattu, nro 10-32	1
4✓	110241	TIIVISTE, O-renkas, fluoroelastomeeri vakio	2
	104892	TIIVISTE, O-renkas, PTFE valinnainen	2
5✓	110242	TIIVISTE, O-renkas, fluoroelastomeeri vakio	1
	104893	TIIVISTE, O-renkas, PTFE valinnainen	1
6✓	164900	ALUSLAATTA, litteä, nailon	2
7✓	172094	KUULAPESÄ, nailon	2
8	165274	LIITIN, venttiili, 1/4 npt(m)	2
9✓	165964	MUTTERI, tiiviste	1
10✓	166696	KARA, venttiili	1
11✓	167008	KUULA, venttiili	1

✓ Pidä näitä varaosia saatavilla seisokkien lyhentämiseksi.



Yksitieventtiilien osat

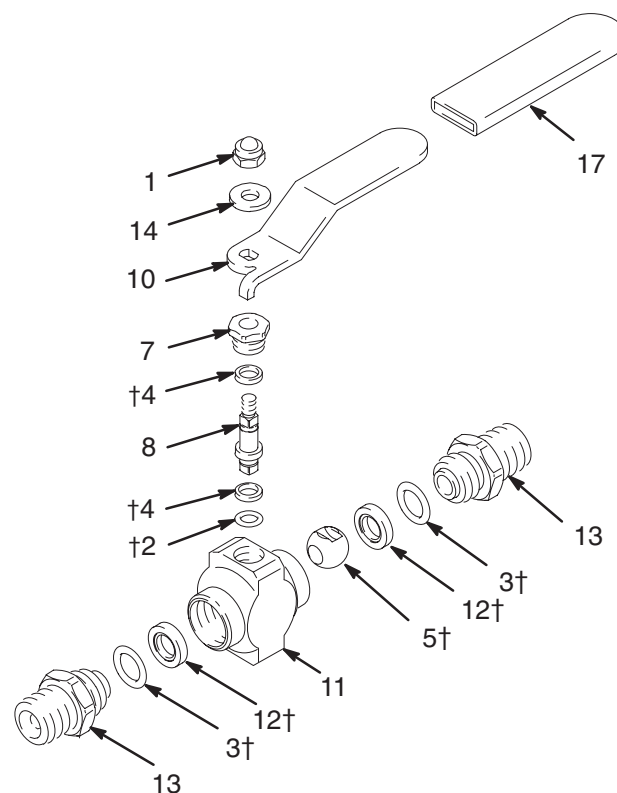
Malli 238967, C-sarja

Suurin käyttöpainne 35 MPa (350 bar)

3/8 npt(m) x 3/8 npt(m), PTFE-tiivisteet, PEEK-pesät

VIITE NRO	OSANRO	KUVAUS	KPL
1	102310	KUUSIOMUTTERI, nailonhattu, nro 10-32	1
2†	104893	TIIVISTE, O-renkas, PTFE	1
3†	104892	TIIVISTE, O-renkas, PTFE	2
4†	164900	ALUSLAATTA, litteä, nailon	2
5†	188745	KUULA, venttiili	1
7	165964	MUTTERI, tiiviste	1
8	188742	KARA, venttiili	1
10	190180	VIPU, venttiili	1
11	188828	PESÄ, venttiili	1
12†	190179	KUULAPESÄ, kuula	2
13	188743	LIITIN, 3/8 npt(m)	2
14	112776	ALUSLAATTA, litteä	1
17	112907	KÄDENSIIJA, kahva	1

† Nämä osat sisältyvät korjaussarjaan 240147, joka voidaan ostaa erikseen.



Yksitievientiilien osat

Malli 237303, A-sarja

Suurin käyttöpaine 51 MPa (510 bar)

1/4 npt(mbe), PEEK-tiivisteet

Malli 237304, A-sarja

Suurin käyttöpaine 51 MPa (510 bar)

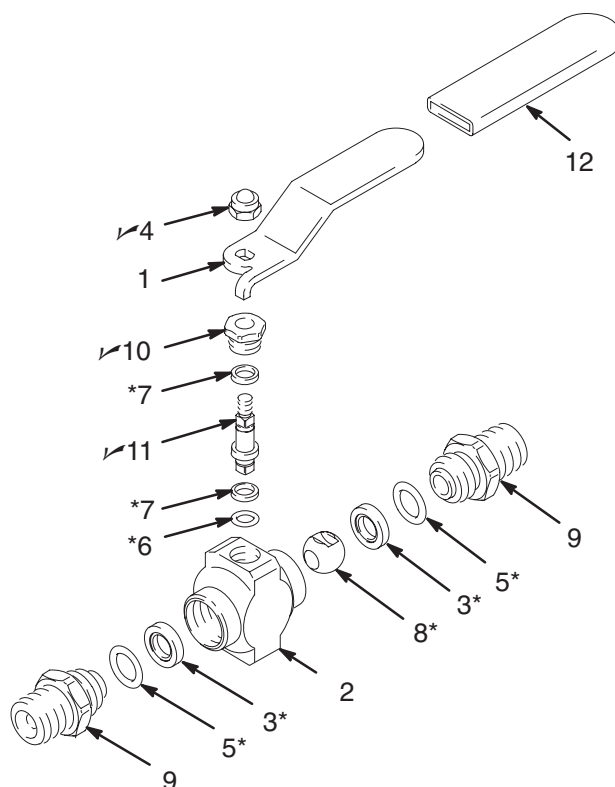
3/8 npt(mbe), PEEK-tiivisteet

VIITE

NRO	OSANRO	KUVAUS	KPL
1	190180	VIPU, venttiili	1
2	178743	PESÄ, venttiili	1
3*	190179	KUULAPESÄ, PEEK	2
4✓	102310	KUUSIOMUTTERI, nailonhattu, nro 10–32	1
5*	104892	TIIVISTE, O-rengas, PTFE	2
6*	104893	TIIVISTE, O-rengas, PTFE	1
7*	164900	ALUSLAATTA, litteä, nailon	2
8*	178746	Palloventtiili	1
9	165274	LIITIN, venttiili, 1/4 npt(m) <i>Malli 237303</i>	2
	165599	LIITIN, venttiili, 3/8 npt(m) <i>Malli 237304</i>	2
10✓	165964	MUTTERI, tiiviste	1
11✓	178745	KARA, venttiili	1
12	112907	KÄDENSIIJA, kahva	1

* Nämä osat sisältyvät korjaussarjaan 237917, joka voidaan ostaa erikseen.

✓ Pidä näitä varaosia saatavilla seisokkien lyhentämiseksi.



Malli 238612, A-sarja

Suurin käyttöpaine 35 MPa (350 bar)

3/8 npt(mbe), fluoroelastomeeritiivisteet

Malli 238635, A-sarja

Suurin käyttöpaine 35 MPa (350 bar)

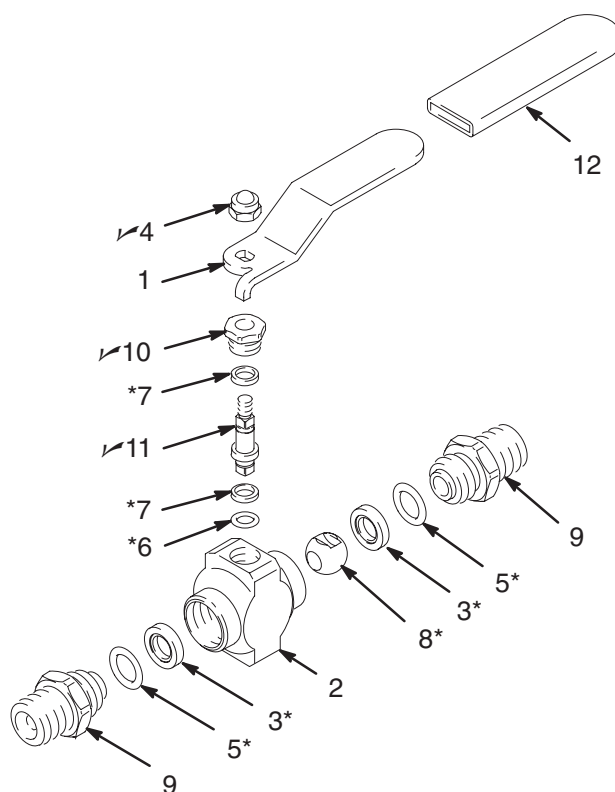
1/4 npt(mbe), fluoroelastomeeritiivisteet

VIITE

NRO	OSANRO	KUVAUS	KPL
1	190180	VIPU, venttiili	1
2	178743	PESÄ, venttiili	1
3*	172094	KUULAPESÄ, nailon	2
4✓	102310	KUUSIOMUTTERI, nailonhattu, nro 10–32	1
5*	110241	TIIVISTE, O-rengas, fluoroelastomeeri	2
6*	110242	TIIVISTE, O-rengas, fluoroelastomeeri	1
7*	164900	ALUSLAATTA, litteä, nailon	2
8*	178746	Palloventtiili	1
9	165599	LIITIN, venttiili, 3/8 npt(m) <i>Malli 238612</i>	2
	165274	LIITIN, venttiili, 1/4 npt(m) <i>Malli 238635</i>	2
10✓	165964	MUTTERI, tiiviste	1
11✓	178745	KARA, venttiili	1
12	112907	KÄDENSIIJA, kahva	1

* Nämä osat sisältyvät korjaussarjaan 217559, joka voidaan ostaa erikseen.

✓ Pidä näitä varaosia saatavilla seisokkien lyhentämiseksi.



Yksitieventtiilien osat

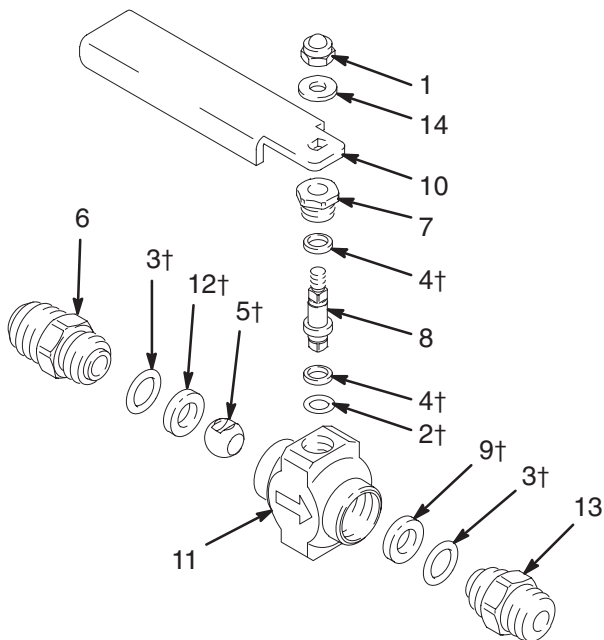
Malli 237469, A-sarja

Suurin käyttöpainne 35 MPa (350 bar)

3/8 npt(m) x 1/4 npt(m), fluoroelastomeeritiivisteet, kovametallipesät

VIITE NRO	OSANRO	KUVAUS	KPL
1	102310	KUUSIOMUTTERI, nailonhattu, nro 10–32	1
2†	110242	TIIVISTE, O-rengas, fluoroelastomeeri	1
3†	110241	TIIVISTE, O-rengas, fluoroelastomeeri	2
4†	164900	ALUSLAATTA, litteä, nailon	2
5†	190079	Palloventtiili	1
6	190081	LIITIN, venttiili, 3/8 npt(m)	1
7	165964	MUTTERI, tiiviste	1
8	187163	KARA, venttiili	1
9†	223521	KUULAPESÄ, kovametalli	1
10	190083	VIPU, venttiili	1
11	178743	PESÄ, venttiili	1
12†	172094	KUULAPESÄ	1
13	190338	LIITIN, 1/4 npt(m)	1
14	112776	ALUSLAATTA, litteä	1

† Nämä osat sisältyvät korjaussarjaan 237693, joka voidaan ostaa erikseen.



04332

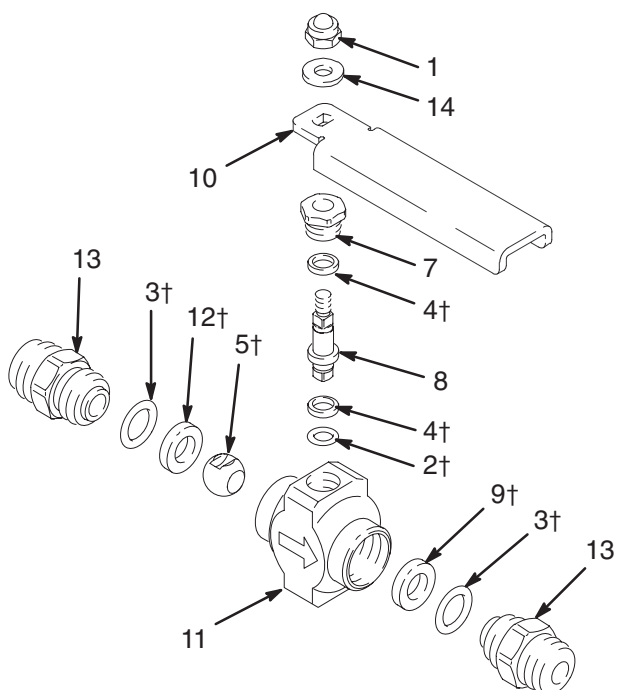
Malli 239280, A-sarja

Suurin käyttöpainne 35 MPa (350 bar)

1/4 npt(m) x 1/4 npt(m), fluoroelastomeeritiivisteet, kovametallipesät

VIITE NRO	OSANRO	KUVAUS	KPL
1	102310	KUUSIOMUTTERI, nailonhattu, nro 10–32	1
2†	110242	TIIVISTE, O-rengas, fluoroelastomeeri	1
3†	110241	TIIVISTE, O-rengas, fluoroelastomeeri	2
4†	164900	ALUSLAATTA, litteä, nailon	2
5†	190079	Palloventtiili	1
7	165964	MUTTERI, tiiviste	1
8	187163	KARA, venttiili	1
9†	223521	KUULAPESÄ, kovametalli	1
10	190083	VIPU, venttiili	1
11	178743	PESÄ, venttiili	1
12†	172094	KUULAPESÄ	1
13	190338	LIITIN, 1/4 npt(m)	2
14	112776	ALUSLAATTA, litteä	1

† Nämä osat sisältyvät korjaussarjaan 237693, joka voidaan ostaa erikseen.



Yksitievientiilien osat

Malli 210657, B-sarja

Suurin käyttöpaine 35 MPa (350 bar)
1/4 npt(mbe), fluoroelastomeeritiivisteet

Malli 210658, B-sarja

Suurin käyttöpaine 35 MPa (350 bar)
3/8 npt(mbe), fluoroelastomeeritiivisteet

Malli 223960, A-sarja

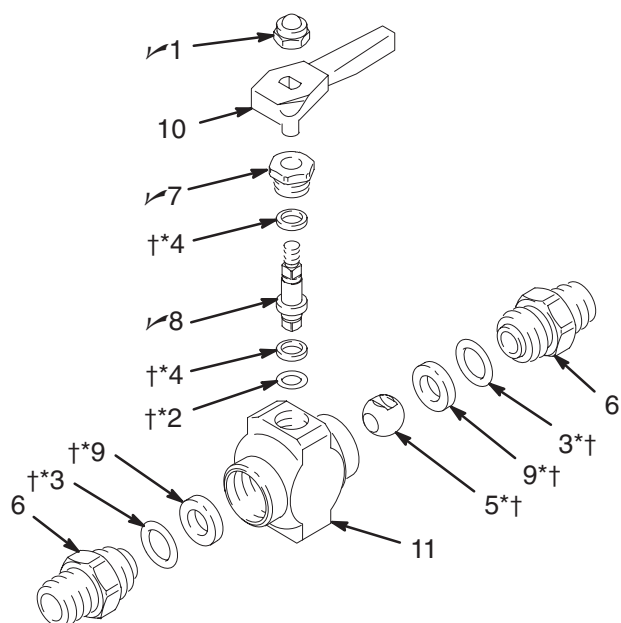
Suurin käyttöpaine 35 MPa (350 bar)
3/8 npt(mbe), PTFE-tiivisteet

VIITE NRO	OSANRO	KUVAUS	KPL
1	102310✓	KUUSIOMUTTERI, nailonhattu, nro 10–32	1
2	110242†	TIIVISTE, O-renkas, fluoroelastomeeri <i>Mallit 210658 ja 210657</i>	1
	104893*	TIIVISTE, O-renkas, PTFE <i>Malli 223960</i>	1
3	110241†	TIIVISTE, O-renkas, fluoroelastomeeri <i>Mallit 210658 ja 210657</i>	2
	104892*	TIIVISTE, O-renkas, PTFE <i>Malli 223960</i>	2
4	164900*†	ALUSLAATTA, litteä, nailon	2
5	178746*†	Palloventtiili	1
6	165274	LIITIN, venttiili, 1/4 npt(m) <i>Malli 210657</i>	2
	165599	LIITIN, venttiili, 3/8 npt(m) <i>Ainoastaan mallit 210658 ja 223960</i>	2
7	165964✓	MUTTERI, tiiviste	2
8	178745✓	KARA, venttiili	1
9	172094*†	KUULAPESÄ, nailon	2
10	178747	VIPU, venttiili	1
11	178743	PESÄ, venttiili	1

* Nämä osat sisältyvät korjaussarjaan 217560, joka voidaan ostaa erikseen.

† Nämä osat sisältyvät korjaussarjaan 217559, joka voidaan ostaa erikseen.

✓ Pidä näitä varaosia saatavilla seisokkien lyhentämiseksi.



Malli 210659, B-sarja

Suurin käyttöpaine 35 MPa (350 bar)
3/8 npt(m) x 1/4 npt(m), fluoroelastomeeritiivisteet

Malli 223959, A-sarja

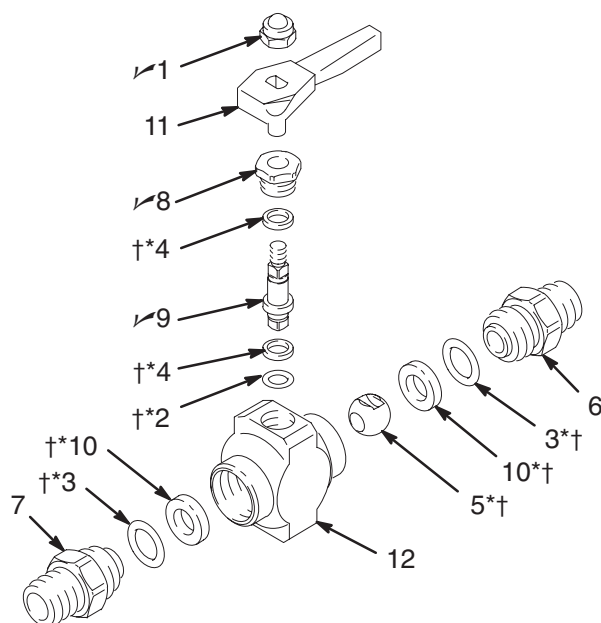
Suurin käyttöpaine 35 MPa (350 bar)
3/8 npt(m) x 1/4 npt(m), PTFE-tiivisteet

VIITE NRO	OSANRO	KUVAUS	KPL
1	102310✓	KUUSIOMUTTERI, nailonhattu, nro 10–32	1
2	110242†	TIIVISTE, O-renkas, fluoroelastomeeri <i>Malli 210659</i>	1
	104893*	TIIVISTE, O-renkas, PTFE <i>Malli 223959</i>	1
3	110241†	TIIVISTE, O-renkas, fluoroelastomeeri <i>Malli 210659</i>	2
	104892*	TIIVISTE, O-renkas, PTFE <i>Malli 223959</i>	2
4	164900*†	ALUSLAATTA, litteä, nailon	2
5	178746*†	Palloventtiili	1
6	165274	LIITIN, venttiili, 1/4 npt(m)	1
7	165599	LIITIN, venttiili, 3/8 npt(m)	1
8	165964✓	MUTTERI, tiiviste	1
9	178745✓	KARA, venttiili	1
10	172094*†	KUULAPESÄ, nailon	2
11	178747	VIPU, venttiili	1
12	178743	PESÄ, venttiili	1

* Nämä osat sisältyvät korjaussarjaan 217560, joka voidaan ostaa erikseen.

† Nämä osat sisältyvät korjaussarjaan 217559, joka voidaan ostaa erikseen.

✓ Pidä näitä varaosia saatavilla seisokkien lyhentämiseksi.



Yksitieventtiilien osat

Malli 238694, A-sarja

Suurin käyttöpainne 35 MPa (350 bar)
3/8 npt(mbe), PTFE-tiivisteet, ruostumaton teräs

Malli 235992, A-sarja

Suurin käyttöpainne 35 MPa (350 bar)
3/8 npt(m) x 1/4 npt(m), PTFE-tiivisteet, ruostumaton teräs

Malli 248271, A-sarja

Suurin käyttöpainne 35 MPa (350 bar)
1/4 npt(mbe), PTFE-tiivisteet, ruostumaton teräs

VIITE

NRO	OSANRO	KUVAUS	KPL
1✓	102310	KUUSIOMUTTERI, nailonhattu, nro 10–32	1
2	104893*†	TIIVISTE, O-rengas, PTFE	1
3	104892*†	TIIVISTE, O-rengas, PTFE	2
4	164900*†	ALUSLAATTA, litteä, nailon	2
5	188745*†	Palloventtiili	1
6	188743	3/8 npt(m), Malli 238694	1
	188744	1/4 npt(m), Malli 235992, 248271	1
7	188743	3/8 npt(m) Malli 238694	1
	188744	1/4 npt(m) Malli 235992, 248271	1
8✓	165964	MUTTERI, tiiviste	1
9✓	188742	KARA, venttiili	1
10	190179†	KUULAPESÄ, nailon	2
	172094*	Malli 235992, 248271	2
11	178747	VIPU, venttiili	1
12	188828	PESÄ, venttiili	1

* Nämä osat sisältyvät korjaussarjaan 236593, joka voidaan ostaa erikseen.

† Nämä osat sisältyvät korjaussarjaan 240017, joka voidaan ostaa erikseen.

✓ Pidä näitä varaosia saatavilla seisokkien lyhentämiseksi.

Malli 239018, A-sarja

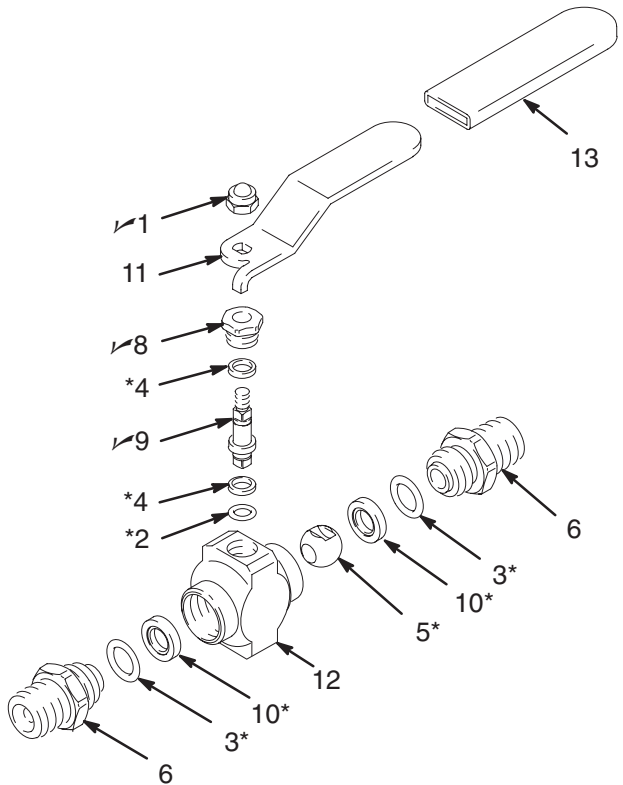
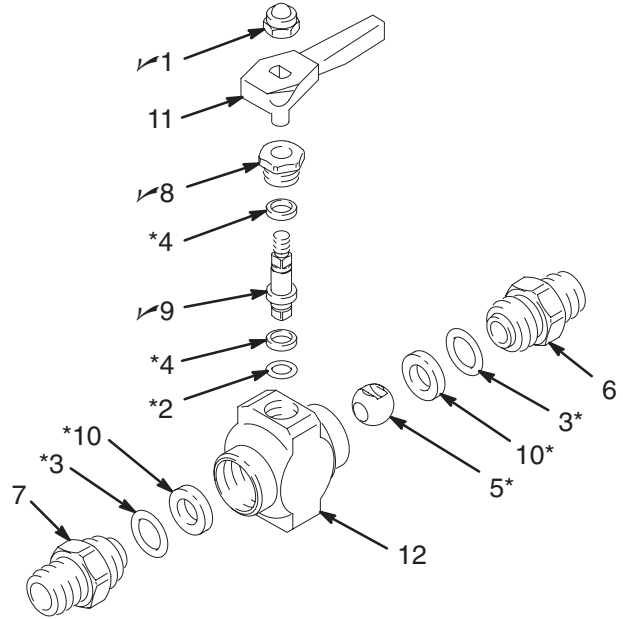
Suurin käyttöpainne 35 MPa (350 bar)
1/4 npt(mbe), PTFE-tiivisteet, ruostumaton teräs

VIITE

NRO	OSANRO	KUVAUS	KPL
1✓	102310	KUUSIOMUTTERI, nailonhattu, nro 10–32	1
2*	104893	TIIVISTE, O-rengas, PTFE	1
3*	104892	TIIVISTE, O-rengas, PTFE	2
4*	164900	ALUSLAATTA, litteä, nailon	2
5*	188745	Palloventtiili	1
6	188744	LIITIN, venttiili, 1/4 npt(m)	2
8✓	165964	MUTTERI, tiiviste	1
9✓	188742	KARA, venttiili	1
10*	172094	KUULAPESÄ, nailon	2
11	190180	VIPU, venttiili	1
12	188828	PESÄ, venttiili	1
13	112907	KÄDENSIJA, kahva	1

* Nämä osat sisältyvät korjaussarjaan 236593, joka voidaan ostaa erikseen.

✓ Pidä näitä varaosia saatavilla seisokkien lyhentämiseksi.



Yksitievventtiilien osat

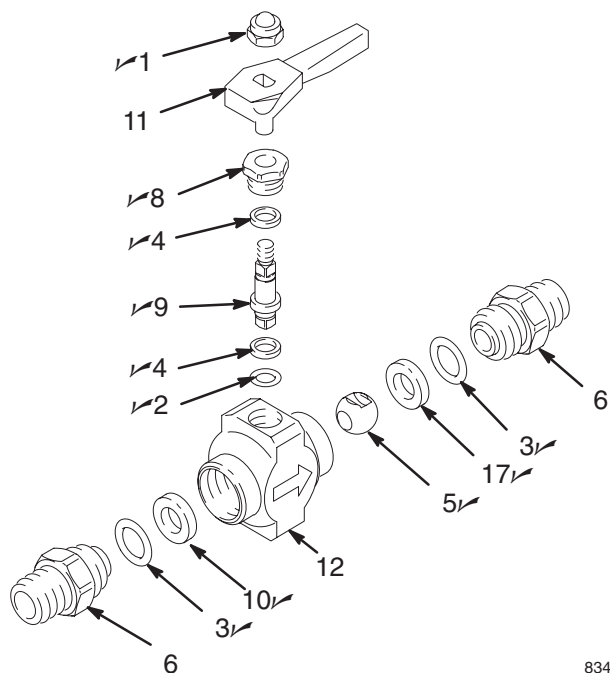
Malli 240410, A-sarja

Suurin käyttöpainne 35 MPa (350 bar)

3/8 npt(mbe), PTFE-tiivisteet, kovametalli- ja PEEK-tiivisteet, ruostumaton teräs

VIITE NRO	OSANRO	KUVAUS	KPL
1✓	102310	KUUSIOMUTTERI, nylonhattu, nro 10-32	1
2✓	104893	TIIVISTE, O-rengas, PTFE	1
3✓	104892	TIIVISTE, O-rengas, PTFE	2
4✓	164900	ALUSLAATTA, litteä, nailon	2
5✓	193797	KUULA, venttiili	1
6	188743	LIITIN, venttiili, 3/8 npt(m)	2
8✓	165964	MUTTERI, tiiviste	1
9✓	193798	KARA, venttiili	1
10✓	190179	KUULAPESÄ, PEEK	1
11	178747	VIIPU, venttiili	1
12	188828	PESÄ, venttiili	1
17✓	223521	KUULAPESÄ, kovametalli	1

✓ Pidä näitä varaosia saatavilla seisokkien lyhentämiseksi.



8346A

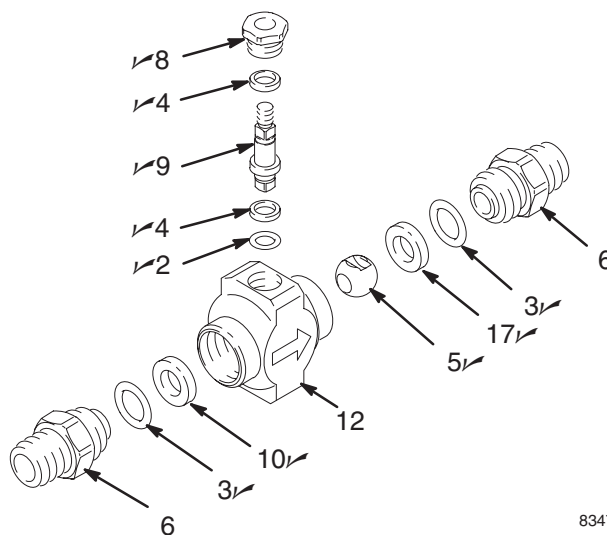
Malli 240411, A-sarja

Suurin käyttöpainne 35 MPa (350 bar)

1/4 npt(mbe), PTFE-tiivisteet, kovametalli- ja PEEK-tiivisteet, ruostumaton teräs, ilman kahvaa

VIITE NRO	OSANRO	KUVAUS	KPL
2✓	104893	TIIVISTE, O-rengas, PTFE	1
3✓	104892	TIIVISTE, O-rengas, PTFE	2
4✓	164900	ALUSLAATTA, litteä, nailon	2
5✓	193797	KUULA, venttiili	1
6	188744	LIITIN, venttiili, 1/4 npt(m)	2
8✓	165964	MUTTERI, tiiviste	1
9✓	193798	KARA, venttiili	1
10✓	190179	KUULAPESÄ, PEEK	1
12	188828	PESÄ, venttiili	1
17✓	223521	KUULAPESÄ, kovametalli	1

✓ Pidä näitä varaosia saatavilla seisokkien lyhentämiseksi.



8347A

Yksitieventtiilien osat

Malli 218901, A-sarja

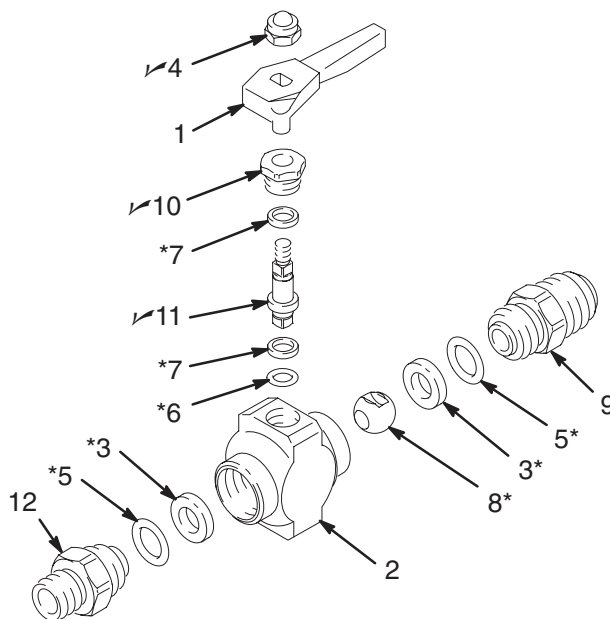
Suurin käyttöpainne 35 MPa (350 bar)

1/4 npsm(m) x 3/4-16 UNF-2a, PTFE-tiivisteet

VIITE NRO	OSANRO	KUVAUS	KPL
1	178747	VIPU, venttiili	1
2	178743	PESÄ, venttiili	1
3*	172094	KUULAPESÄ, nailon	2
4✓	102310	KUUSIOMUTTERI, nailonhattu, nro 10-32	1
5*	104892	TIIVISTE, O-rengas, PTFE	2
6*	104893	TIIVISTE, O-rengas, PTFE	1
7*	164900	ALUSLAATTA, litteä, nailon	2
8*	178746	Palloventtiili	1
9	181038	LIITIN, 3/4-16 unf-2a(m)	1
10✓	165964	MUTTERI, tiiviste	1
11✓	178745	KARA, venttiili	1
12	181037	LIITIN, sovitin 1/4-18 npsm(m)	1

* Nämä osat sisältyvät korjaussarjaan 217560, joka voidaan ostaa erikseen.

✓ Pidä näitä varaosia saatavilla seisokkien lyhentämiseksi.



Malli 214037, B-sarja

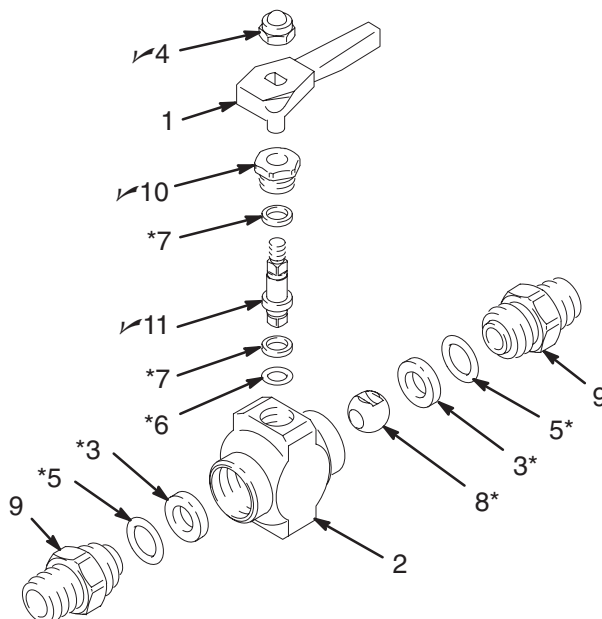
Suurin käyttöpainne 35 MPa (350 bar)

1/4 npt(mbe), PTFE-tiivisteet

VIITE NRO	OSANRO	KUVAUS	KPL
1	178747	VIPU, venttiili	1
2	178743	PESÄ, venttiili	1
3*	172094	KUULAPESÄ, nailon	2
4✓	102310	KUUSIOMUTTERI, nailonhattu, nro 10-32	1
5*	104892	TIIVISTE, O-rengas, PTFE	2
6*	104893	TIIVISTE, O-rengas, PTFE	1
7*	164900	ALUSLAATTA, litteä, nailon	2
8*	178746	Palloventtiili	1
9	165274	LIITIN, venttiili, 1/4 npt(m)	2
10✓	165964	MUTTERI, tiiviste	1
11✓	178745	KARA, venttiili	1

* Nämä osat sisältyvät korjaussarjaan 217560, joka voidaan ostaa erikseen.

✓ Pidä näitä varaosia saatavilla seisokkien lyhentämiseksi.



Yksitieventtiilien osat

Malli 224441

Suurin käyttöpainne 35 MPa (350 bar)

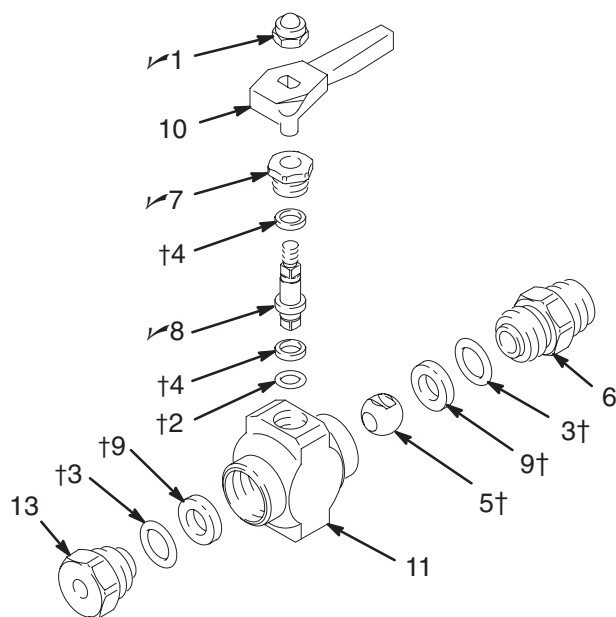
3/8 npt(m) toinen pää, fluoroelastomeeritiivisteet

VIITE

NRO	OSANRO	KUVAUS	KPL
1✓	102310	KUUSIOMUTTERI, nailonhattu, nro 10-32	1
2†	110242	TIIVISTE, O-rengas, fluoroelastomeeri	1
3†	110241	TIIVISTE, O-rengas, fluoroelastomeeri	2
4†	164900	ALUSLAATTA, litteä, nailon	2
5†	178746	KUULA, venttiili	1
6	165599	LIITIN, venttiili, 3/8 npt(m)	1
7✓	165964	MUTTERI, tiiviste	1
8✓	178745	KARA, venttiili	1
9†	172094	KUULAPESÄ, nailon	2
10	178747	VIPU, venttiili	1
11	178743	PESÄ, venttiili	1
13	186170	SOVITIN	1

† Nämä osat sisältyvät korjaussarjaan 217559, joka voidaan ostaa erikseen.

✓ Pidä näitä varaosia saatavilla seisokkien lyhentämiseksi.



Malli 235573

Suurin käyttöpainne 35 MPa (350 bar)

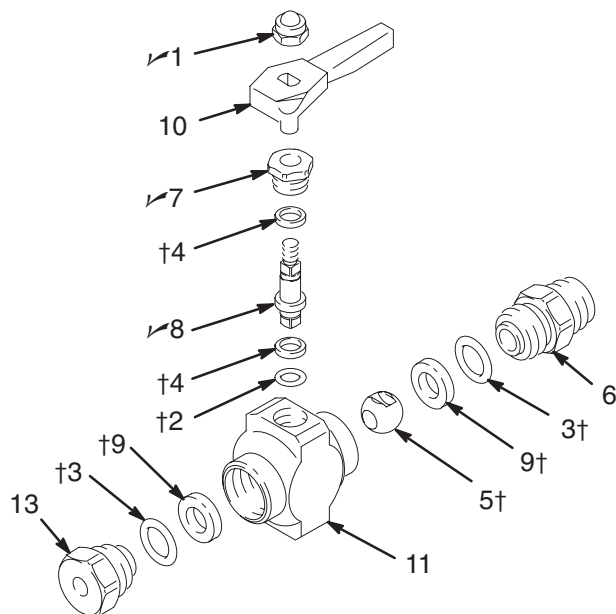
3/8 npt(m) toinen pää, fluoroelastomeeritiivisteet, kovametallipesät

VIITE

NRO	OSANRO	KUVAUS	KPL
1✓	102310	KUUSIOMUTTERI, nailonhattu, nro 10-32	1
2†	110242	TIIVISTE, O-rengas, fluoroelastomeeri	1
3†	110241	TIIVISTE, O-rengas, fluoroelastomeeri	2
4†	164900	ALUSLAATTA, litteä, nailon	2
5†	165273	KUULA, venttiili	1
6	165274	LIITIN, venttiili, 3/8 npt(m)	1
7✓	165964	MUTTERI, tiiviste	1
8✓	187163	KARA, venttiili	1
9†	172094	KUULAPESÄ, nailon	2
10	178747	VIPU, venttiili	1
11	178743	PESÄ, venttiili	1
13	186170	SOVITIN	1

† Nämä osat sisältyvät korjaussarjaan 217559, joka voidaan ostaa erikseen.

✓ Pidä näitä varaosia saatavilla seisokkien lyhentämiseksi.



Vastaventtiilien osat

HUOM: Jotta venttiili toimisi kunnolla, se täytyy asentaa pysty suoraan asentoon pesä ylöspäin (ks. viereinen kuva, viite nro 3).

⚠ VAROITUS

Älä pese nitrilikumisia O-renkaita aromaattisissa ohenteissa, koska nämä vaurioittavat O-renkaita.

Malli 206831

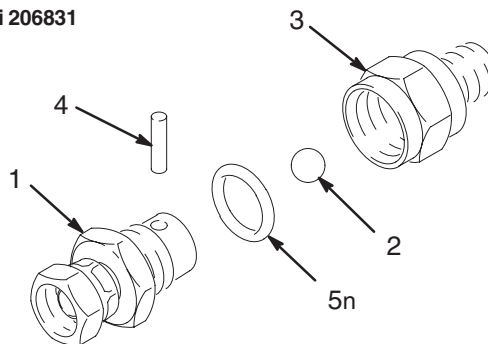
Suurin käyttöpaine 21 MPa (210 bar)

3/8 npt(m) x 3/8 npsm(f) kiertonivel

VIITE NRO	OSANRO	KUVAUS	KPL
1	206830	PESÄ, venttiili	1
2	101874	KUULA, rst, 0,5" (13 mm) halk.	1
3	166700	PESÄ, liitin	1
4	166701	TAPPI	1
5✓	166702	O-RENGAS, nitrilikumi	1

✓ Pidä näitä varaosia saatavilla seisokkien lyhentämiseksi.

Malli 206831



Malli 206833

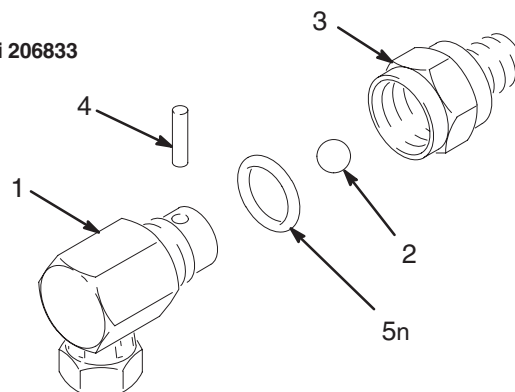
Suurin käyttöpaine 21 MPa (210 bar)

3/8 npt(m) x 3/8 npsm(f) 90° kiertonivel

VIITE NRO	OSANRO	KUVAUS	KPL
1	206832	PESÄ, venttiili	1
2	101874	KUULA, rst, 0,5" (13 mm) halk.	1
3	166700	PESÄ, liitin	1
4	166701	TAPPI	1
5✓	166702	O-RENGAS, nitrilikumi	1

✓ Pidä näitä varaosia saatavilla seisokkien lyhentämiseksi.

Malli 206833



Malli 206962

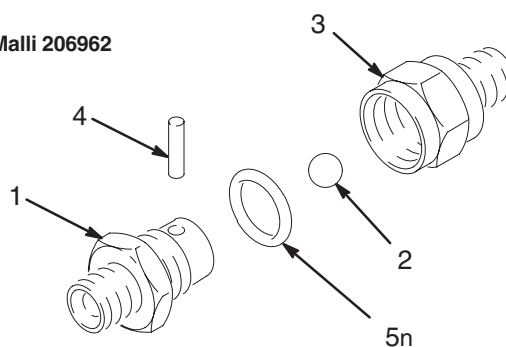
Suurin käyttöpaine 21 MPa (210 bar)

3/8 npt(mbe)

VIITE NRO	OSANRO	KUVAUS	KPL
1	206961	PESÄ, venttiili	1
2	101874	KUULA, rst, 0,5" (13 mm) halk.	1
3	166700	PESÄ, liitin	1
4	166701	TAPPI	1
5✓	166702	O-RENGAS, nitrilikumi	1

✓ Pidä näitä varaosia saatavilla seisokkien lyhentämiseksi.

Malli 206962



Kiertonivelten osat

HUOM: Muut korkeapainekääntönivelet esitellään käyttöohjekirjassa 307005.

Malli 239663

Suurin käyttöpaine 25 MPa (250 bar)

1/4 npt(m) x 1/4 npsm(f) kiertonivel, nahkatiivisteet

Malli 223341

Suurin käyttöpaine 25 MPa (250 bar)

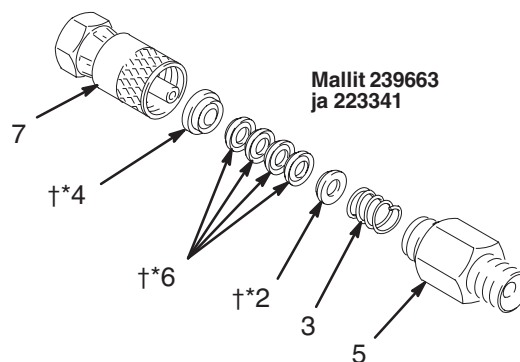
1/4 npt(m) x 1/4 npsm(f) kiertonivel, PTFE-tiivisteet

VIITE

NRO	OSANRO	KUVAUS	KPL
2	150516*†	TIIVISTEHOLKKI, uros	1
3	150522	JOUSI	1
4	157894*†	TIIVISTEHOLKKI, naaras	1
5	188986	PESÄ, kiertonivel	1
6	162694*	V-TIIVISTE, nahka (Malli 239663)	4
	183978†	V-TIIVISTE, PTFE (Malli 223341)	4
7		RUNKO-OSA ei saatavana erikseen	1

* Nämä osat sisältyvät korjaussarjaan 207839, joka voidaan ostaa erikseen.

† Nämä osat sisältyvät korjaussarjaan 223342, joka voidaan ostaa erikseen.



Malli 214926 Tätä kiertoniveltä ei voi korjata

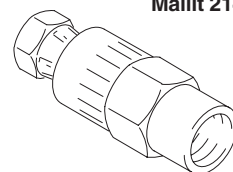
Suurin käyttöpaine 35 MPa (350 bar)

1/2 npsm(f) x 3/8 npt(f), nahkatiivisteet

Malli 214925 Tätä kiertoniveltä ei voi korjata

Suurin käyttöpaine 35 MPa (350 bar)

1/4 npsm(f) x 3/8 npt(f), nahkatiivisteet



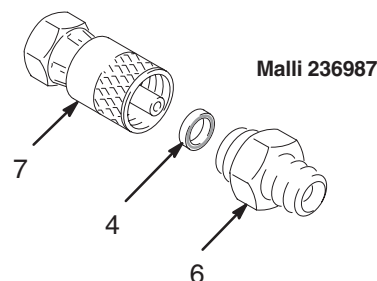
Malli 236987

Suurin käyttöpaine 51 MPa (510 bar)

1/4 npsm(f) x 1/4 npsm(m) PTFE-tiiviste

VIITE

NRO	OSANRO	KUVAUS	KPL
4	112725	TIIVISTE, PTFE	1
6	189966	PESÄ, kiertonivel	1
7		RUNKO-OSA ei saatavana erikseen	1



Gracon normaalitakuu

Graco takaa, että kaikki tässä käyttöoppaassa mainitut Gracon valmistamat ja sen nimellä varustetut laitteet ovat materiaalin ja työn osalta virheettömiä sinä päivänä, jolloin ne on myyty alkuperäisen ostajan käyttöön. Lukuun ottamatta Gracon myöntämiä erityisiä, jatkettuja tai rajoitettuja takuita Graco korjaa tai vaihtaa vialliseksi toteamansa laitteen osan yhden vuoden aikana myyntipäiväyksestä. Tämä takuu on voimassa vain silloin kun laitteen asennuksessa, käytössä ja kunnossapidossa noudatetaan Gracon kirjallisia suosituksia.

Tämä takuu ei koske normaalia kulumista eikä sellaista vikaa, vauriota tai kulumista, joka johtuu virheellisestä asennuksesta, väärästä käytöstä, hankauksesta, korroosiosta, riittämättömästä tai sopimattomasta kunnossapidosta, laiminlyönnistä, onnettomuudesta, laitteen muuttamisesta tai osien vaihtamisesta muihin kuin Gracon osiin, eikä Graco ole näistä vastuussa. Graco ei myöskään ole vastuussa viasta, vauriosta tai kulumisesta, joka johtuu Gracon laitteiden ja muiden kuin Gracon toimittamien rakenteiden, lisävarusteiden tai materiaalien välisestä yhteensopimattomuudesta, tai muiden kuin Gracon toimittamien rakenteiden, lisävarusteiden tai materiaalien sopimattomasta suunnittelusta, valmistuksesta, asennuksesta, käytöstä tai kunnossapidosta.

Tämän takuun ehtona on vialliseksi väitetyn laitteen palauttaminen asiakkaan kustannuksella valtuutetulle Graco-jälleenmyyjälle väitetyn vian varmistamista varten. Jos väitetty vika todetaan, Graco korjaa tai vaihtaa veloituksetta vialliset osat. Laite palautetaan alkuperäiselle ostajalle ilman kuljetuskustannuksia. Jos laitteen tarkistuksessa ei löydetä materiaali- tai työvirhettä, korjaus tehdään kohtuullista maksua vastaan, johon voi sisältyä kustannukset osista, työstä ja kuljetuksesta.

TÄMÄ TAKUU ON YKSINOMAINEN JA KORVAA KAIKKI MUUT ILMAISTUT TAI OLETETUT TAKUUT, MUKAAN LUKIEN MUUN MUASSA TAKUU MARKKINOITAVUUDESTA TAI SOVELTUVUUDESTA TIETTYYN TARKOITUKSEEN.

Gracon ainoa velvoite ja ostajan ainoa korvaus takuukysymyksissä on yllä esitetyn mukainen. Ostaja suostuu siihen, että mitään muuta korvausta (mukaan lukien mm. satunnaiset tai välilliset vahingonkorvaukset menetetyistä voitoista, menetetyistä myynnistä, henkilö- tai omaisuusvahingoista tai muista satunnaisista tai välillisistä menetyksistä) ei ole saatavissa. Takuuvaade on nostettava kahden (2) vuoden kuluessa myyntipäiväyksestä.

Graco ei myönnä mitään takuuta ja torjuu kaikki oletetut takuut markkinoitavuudesta ja sopivuudesta tiettyyn tarkoitukseen sellaisten lisävarusteiden, laitteiden, materiaalien tai osien yhteydessä, jotka Graco on myynyt muttei valmistanut. Tällaisiin osiin, jotka Graco on myynyt muttei valmistanut (kuten sähkömoottorit, kytkimet, letkut, jne.), sovelletaan näiden valmistajien mahdollisesti antamia takuita. Graco tarjoaa ostajalle kohtuullisessa määrin apua takuuvaateen nostamisessa.

Missään tapauksessa Graco ei ole vastuussa epäsuorista, satunnaisista, erityisistä tai välillisistä vahingonkorvauksista, jotka aiheutuvat Gracon laitetoimituksista tai niihin myytyjen tuotteiden tai muiden tavaroiden hankkimisesta, toimivuudesta tai käytöstä, olipa kyseessä sopimusrikkomus, takuunalainen virhe, Gracon laiminlyönti tai jokin muu syy.

FOR GRACO CANADA CUSTOMERS

The parties acknowledge that they have required that the present document, as well as all documents, notices and legal proceedings entered into, given or instituted pursuant hereto or relating directly or indirectly hereto, be drawn up in English. Les parties reconnaissent avoir convenu que la rédaction du présente document sera en Anglais, ainsi que tous documents, avis et procédures judiciaires exécutés, donnés ou intentés à la suite de ou en rapport, directement ou indirectement, avec les procédures concernées.

*Kaikki tämän asiakirjan kirjoitetut ja kuvalliset tiedot vastaavat julkaisuhetkellä tiedossa olevia viimeisimpiä tuotetietoja.
Graco pidättää itselleen oikeuden muutoksiin.*

MM 306861

**Gracon pääkonttori: { Minneapolis,
Kansainväliset toimistot: Belgia; Kiina; Japani; Korea**

**GRACO N.V.; Industrieterrein — Oude Bunders;
Slakweidestraat 31, 3630 Maasmechelen, Belgium
Tel.: 32 89 770 700 – Fax: 32 89 770 777**

306861 04/1965 Revised 06/2006