

モジュラーボックス ルブリケーター

3A5371G
JA

非腐食性および非摩耗性オイルや潤滑剤をディスペンスする為に使用する、GBL7500 サクションフェッド、重力供給式または圧送式ボックスルブリケーターポンプと共に使用する液体コンテナ一般目的では使用しないでください。

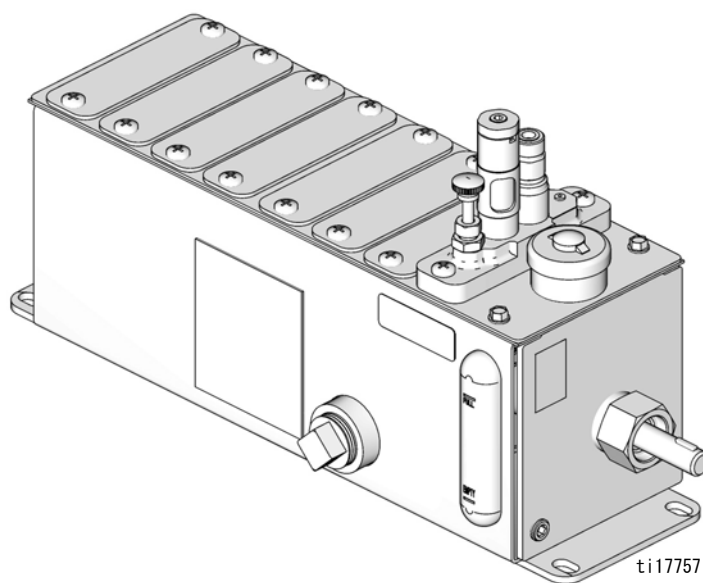
ポンプステーション1台当たりの最高出口圧力については、技術データ、13 ページを参照ください。



重要な安全情報

本取扱説明書およびご使用のポンプ取扱説明書のすべての警告および説明をお読みください。すべての説明書は保管してください。

部品番号については、2 ページを参照してください。



ti17757

品番

以下に明記した部品番号を使用して各システム構成部品を確認してください。部品番号を構成する各オプションのコードは以下の表に記載されています。例えば、MBB1DE の場合、モジュラーボックス；6 バイント油受け、（最大3つのポンプステーションでモーター取り付けベース無し）；3/16 サクションフェッドポンプ；3台のポンプ；およびダイレクトエンドロータリードライブ。
注：ポンプ構成の中には入手不可能なものもあります。Graco 顧客サービス、最寄りの Graco 販売店にお問い合わせになって下さい。

部品用語： M B A - B - C - D
 部品の例： M B B - 1 - D - E

MB = Graco MB 部品としてポンプを識別

オプション A: 油受けサイズおよびモーター取り付けベース

コード	油受けサイズ： バイント (リットル)	ポンプス テーション の最大数	モーター取り付け ベース
A	4 (1.89)	2	適用なし
B	6 (2.84)	3	適用なし
C	8 (3.79)	5	適用なし
D	12 (5.68)	8	適用なし
E	16 (7.57)	12	適用なし
F	24 (11.36)	16	適用なし
G	32 (15.14)	20	適用なし
H	40 (18.93)	24	適用なし
J	4 (1.89)	2	X
K	6 (2.84)	3	X
L	8 (3.79)	5	X
M	12 (5.68)	8	X
N	16 (7.57)	12	X
P	24 (11.36)	16	X
R	32 (15.14)	20	X
S	40 (18.93)	24	X

オプション B: GBL7500 ポンプおよびレベルコントローラ

コード	説明
0◆	ポンプなし
1◆	3/16 サクションフェッドポンプ
2◆	1/4 サクションフェッドポンプ
3◆	3/8 サクションフェッドポンプ
4	RENS レベルコントローラ付き 3/16 サクションフェッドポンプ
5	RENS レベルコントローラ付き 1/4 サクションフェッドポンプ
6	RENS レベルコントローラ付き 3/8 サクションフェッドポンプ
7	GARZO レベルコントローラ付き 3/16 サクションフェッドポンプ (クラス1、グループD)
8	GARZO レベルコントローラ付き 1/4 サクションフェッドポンプ (クラス1、グループD)
9	GARZO レベルコントローラ付き 3/8 サクションフェッドポンプ (クラス1、グループD)

オプション C: ポンプ数量

コード	数量	コード	数量
A	0	N	12
B	1	P	13
C	2	R	14
D	3	S	15
E	4	T	16
F	5	U	17
G	6	V	18
H	7	W	19
J	8	X	20
K	9	Y	21
L	10	Z	22
M	11		

オプション D: ドライブの種類






コード	説明	ドライブサイド	
		左	右
A◆	ダイレクトエンドロータリー		X
B	エンドラチェット (ドライブアーム無し) - 800 rpm 最大入力		X
C	エンドロータリーラチェット 37.5:1 - 800 rpm 最大入力		X
D	エンドロータリーラチェット, 75:1 - 800 rpm 最大入力		X
E◆	ダイレクトエンドロータリー	X	
F	エンドラチェット (ドライブアーム無し) - 800 rpm 最大入力	X	
G	エンドロータリーラチェット 37.5:1 - 800 rpm 最大入力	X	
H	エンドロータリーラチェット, 75:1 - 800 rpm 最大入力	X	
J	ダブルリダクションエンドロータリー, 25:1		X
K	ダブルリダクションエンドロータリー, 50:1		X
L	ダブルリダクションエンドロータリー, 100:1		X
M	ダブルリダクションエンドロータリー, 200:1		X
N	ダブルリダクションエンドロータリー, 400:1		X
P	直角ロータリー 25:1		X
R	直角ロータリー 50:1		X
S	直角ロータリー 188:1		X
T	直角ロータリー 375:1		X
U	100:1 比率歯車減速機		X
V	150:1 比率歯車減速機		X
W	200:1 比率歯車減速機		X
X	300:1 比率歯車減速機		X
Y	400:1 比率歯車減速機		X
Z	左角ロータリー 188:1	X	

◆ オプション B とオプション D の両方からのこれらの選択内容を含んだ構成は、GE および Atex による立証済みのものです。



警告

次の警告は、この機器の設定、使用、接地、保守と修理に関するものです。感嘆符のシンボルは一般的な警告を行い、危険シンボルは手順特有の危険性を知らせます。これらのシンボルが、この取扱説明書の本文に表示された場合、戻ってこれらの警告を参照してください。このセクションにおいて扱われていない製品固有の危険シンボルおよび警告が、必要に応じて、この取扱説明書の本文に示されている場合があります。

 警告	
 	<p>火災と爆発の危険性</p> <p>ガソリンやフロントガラスのワイパー液のような可燃性の液体が作業場にある場合は、火災や爆発の原因となることがあるということを認識してください。火災と爆発を防止するために：</p> <ul style="list-style-type: none"> • 十分換気された場所でのみ使用するようにしてください。 • タバコの火や携帯電灯などのすべての着火源を取り除いてください。 • ぼろ、溶剤およびガソリンのこぼれた容器または空き容器を含む、がらくた類が作業場にならないようにしてください。 • 引火性の気体が充満している場所で、プラグの抜き差しや電気のスイッチのオン / オフはしないでください。 • 作業場にあるすべての装置を接地してください。 • 接地したホース以外は使用しないでください。 • 静電気火花が生じた場合、または感電したと感じた場合、操作を直ちに停止してください。問題を特定し、解決するまでは、装置を使用しないでください。 • 作業場には消火器を置いてください。
 	<p>皮膚への噴射の危険性</p> <p>ディスペンス装置、ホースの漏れ、または部品の破裂部分から噴出する高圧の流体は皮膚を貫通します。これはただの切り傷のように見えるかもしれませんが、体の一部の切断にもつながりかねない重傷の原因となります。直ちに外科的処置を受けてください。</p> <ul style="list-style-type: none"> • ディスペンス装置を人や体の一部に向けないでください。 • 流体出口の先に手を置かないでください。 • 液漏れを手、体、手袋、またはボロ巾等で止めたり、そらせたりしないでください。 • ディスペンスを中止するとき、および装置を清掃、点検、または整備する前は、圧力開放手順に従ってください。 • 装置を操作する前に、流体の流れるすべての接続箇所をよく締めてください。 • ホースおよびカップリングは毎日点検してください。摩耗または損傷した部品は直ちに交換してください。



警告



装置誤用の危険性

誤用は死あるいは重篤な怪我の原因となります。

- 疲労状態、薬物を服用した状態、または飲酒状態で装置を操作しないでください。
- システム内で耐圧または耐熱定格が最も低い部品の、最高使用圧力または最高使用温度を超えないようにしてください。すべての機器取扱説明書の**技術データ**を参照してください。
- 装置の接液部品に適合する液体または溶剤を使用してください。すべての機器取扱説明書の技術データを参照してください。液体および溶剤製造元の警告も参照してください。ご使用の材料に関する完全な情報については、販売代理店または小売店より MSDS を取り寄せてください。
- 機器が通電中あるいは加圧中のときには作業場を離れないでください。
- 装置を使用していない場合は、すべての装置の電源を切断し、**圧力開放手順**に従ってください。
- 毎日、装置を点検してください。メーカー純正の交換用部品のみを使用し、磨耗または破損した部品を直ちに修理または交換してください。
- 装置を改造しないでください。装置を改造すると、機関の承認を無効にし、安全上の問題が生じる場合があります。
- すべての装置が、それらを使用する環境用に格付けおよび承認されていること確認してください。
- 装置を定められた用途以外に使用しないでください。詳しくは販売代理店にお問い合わせください。
- ホースとケーブルを通路、鋭角のある物体、可動部品、加熱した表面などに近づけないでください。
- ホースをねじったり、過度に曲げたり、ホースを引っ張って装置を引き寄せないでください。
- 子供や動物を作業場から遠ざけてください。
- 適用されるすべての安全に関する法令に従ってください。



可動部品の危険

可動部品は指や身体の一部をはさんだり、切断したりする恐れがあります。

- 可動部品に近づかないでください。
- 保護ガードまたはカバーを外したまま装置を運転しないでください。
- 圧力がかかった機器は、警告なしに始動することがあります。装置を点検、移動、またはサービスする前に、**圧力開放手順**に従い、すべての電源の接続を外してください。

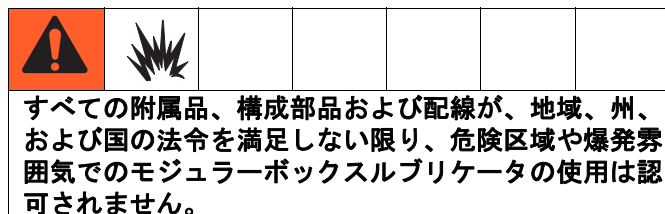


作業者の安全保護具

作業場にいる際には、目の怪我、難聴、毒性ガスの吸引、および火傷を含む重傷事故から身を守るために、適切な保護具を身につける必要があります。この保護具は以下のものを含みますが、必ずしもこれに限定はされません。

- 保護めがね、耳栓。
- 流体と溶剤の製造元が推奨する呼吸マスク、保護服および手袋。

設置



構成部品の名称

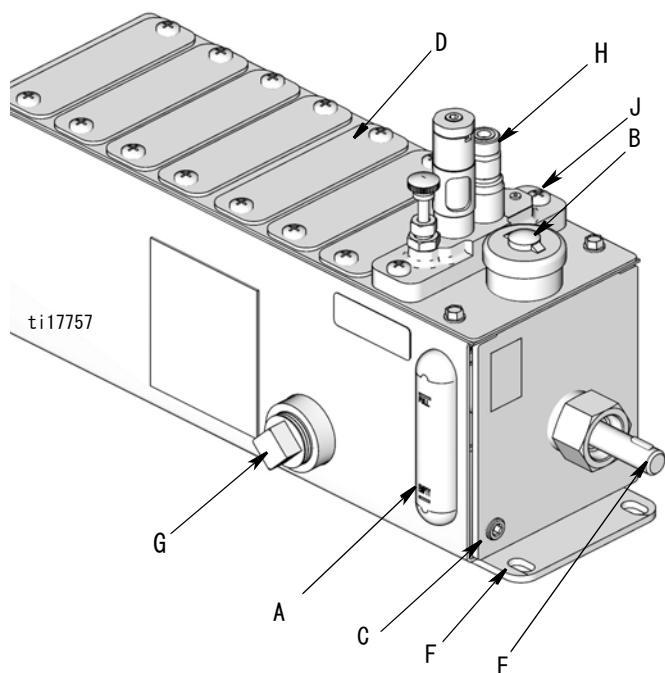


図 1

記号：

- A サイトグラス
- B フィルキャップ
- C ドレンプラグ
- D ポンプblank
- E ドライブシャフト - (半月キー付き)
- F 取り付け穴
- G 附属品プラグ (ヒーターポート)
- H ポンプ (全てのモデルではない)*
- J 取り付けネジ

* GBL7500 ボックスルブリケータポンプおよび GBL シャフトローテーション / 低レベルアラームポンプは Graco から入手できます。これらのポンプモデルおよび関連指示説明書の情報については、12 アクセサリー / 他のアクセサリのページを参照ください。

接地

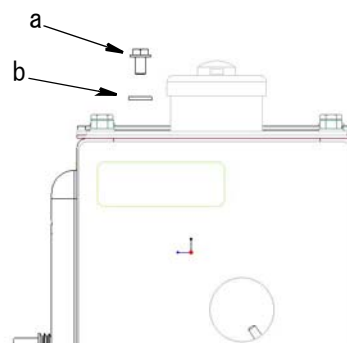
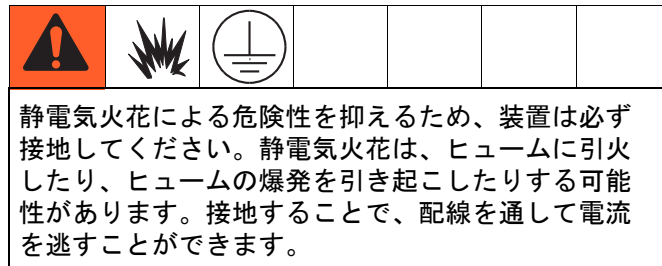


図 2

1. 接地用ネジ (a) を緩め (図 2)、接地用ネジとワッシャー (b) との間に、12 ゲージ (1.5mm) の最低アース線の片方を設置します。
2. 接地用ネジ (a) を固く締めます。
3. ワイヤの他方の終端を大地アースに接続します。

取り付け手順

以下の説明に使用されている参照文字については、図 1 を参照ください。

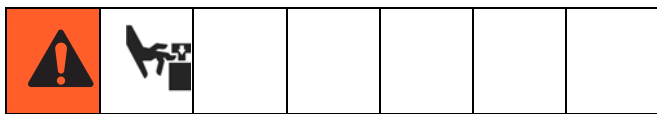
1. 以下の内容に適合する取り付け面を選択します：
 - キャパシティーまで充填されたとき、油受け及び液体の重量を支えることができます。
注：可能な限り、ほとんどもしくは全く振動を被ることがない表面に取り付けます。
 - 油受けの充填や定期保守の場合にルブリケータへのアクセスを容易にします。
 - ルブリケータは接地ソースに取り付けてください。
2. 油受けを取り付け面に取り付けます。この取扱説明書の「油受けと取り付け寸法」の項目の中の取り付け穴のレイアウト、14 ページを参照してください。
3. 油受け取り付けブラケットの穴 (F) にボルトを取り付けて、しっかりと締め付けます。

4. フィルキャップ (B) を取り外して、サイトグラスの満タンラインに達するまで油受けの中に清浄なる過した液体を充填します。

注：

- 最低25ミクロンのストレイナーでオイルをろ過します。機械の要件によっては、より高い清浄度レベルを維持しなければならない場合があります。
- すべての未使用のポンプステーションに取り付けるためにポンプブランクが準備されています。
- **ポンプ取り付けおよびプライミングの説明**に関しては、ポンプ取扱説明書を参照ください。(Graco ポンプモデル情報については、12 ページを参照してください。)

駆動メカニズム



ルブリケータをロータリ電源へ接続する為に 5/8 in. 径シャフトが準備されています。この電源との接続を容易にするために、シャフト上にウッドラフキーとキーウェイが準備されています。

取り付け時、すべての駆動部品の周囲に防護ガードを設置してください。

通知

ボックスルブリケータカムシャフトの推奨される速度は、3 - 50 rpm です。ポンプの損傷を避けるために、50 rpm の最大値を超えないように注意してください。

油受けの充填

必要に応じて、サイトグラスの満タンラインに達するまで油受けの中に清浄なる過した潤滑剤を充填します。液体のレベルをモニターする為に、油受けにはサイトレベルゲージが取り付けられています。油受けが空を示すライン以下までオイルレベルが低下してはなりません。

圧力解放手順



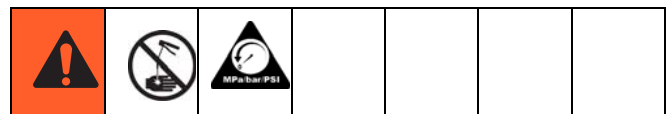
このシンボルが表示されるたびに、圧力開放手順に従ってください。

--	--	--	--	--	--	--

本装置は、圧力が手動で開放されるまでは、加圧状態が続きます。皮膚の貫通などの加圧状態の液体、液体の飛散、および可動部品から生じる重大な怪我を避けるには、スプレー停止後と装置を清掃、点検、および整備する前に、お持ちのポンプ取扱手順書の圧力開放手順に従ってください。

1. 潤滑ポンプを停止します。
2. ポンプ上流に位置するオイル供給バルブが取り付けられている場合、それを閉じます。
3. ポンプ下流に位置するドレーンバルブが取り付けられている場合、それを開きます。
4. クラックにより硫体ライン取り付け部がゆっくりと開いて圧力を解放する。

サービス / 保守



1. 整備を実施する前に、**圧力開放手順**に従ってください。
2. ご使用のポンプのサイトグラスウエルの中に装備されたドリップチューブを観察すれば、ルブリケータの動作確認が可能です。
 - 正確なポンピング速度が維持されていれば、油受けの定期的注入以外は整備は不要です。
 - サイトグラスウエルが乾いた状態でポンピングしたり、流れが確認できない場合、8 ページのトラブルシューティングの項目を参照ください。
3. ボックスを点検して、部品の摩耗や損傷がないかを確認します。必要に応じて交換してください。

4. 定期的にルブリケータを掃除して、オイル中に発生する汚染物を取り除きます。これを実施するには：
 - a. ドレンプラグ (C) を取り外して油受けをドレイン排出させます。(図 1) すべての安全規制に従ってオイルを廃棄します。
 - b. すべてのポンピング装置を取り外します。
 - c. ゆるんだすべての異物にブラッシングをかけ、溶剤に浸漬したり、圧縮空気ブロワー処理をかけて、ポンプと油受けを掃除します。
 - d. ポンピング装置を交換します。ねじの取り付けトルク (J) : 110 in. lb \pm 10 in. lb.
(12.43 N.m \pm 1.13 N.m)
 - e. ドレンプラグ (C) にねじ山シーラント (ユーザーが供給) を注入して、交換します。
図 1 トルク : 35 in. lbs \pm 5 in. lbs.
(3.95 N.m \pm 0.6 N.m)
 - f. 油受けを充填します。(「油受けの充填」の、6 ページを参照。)

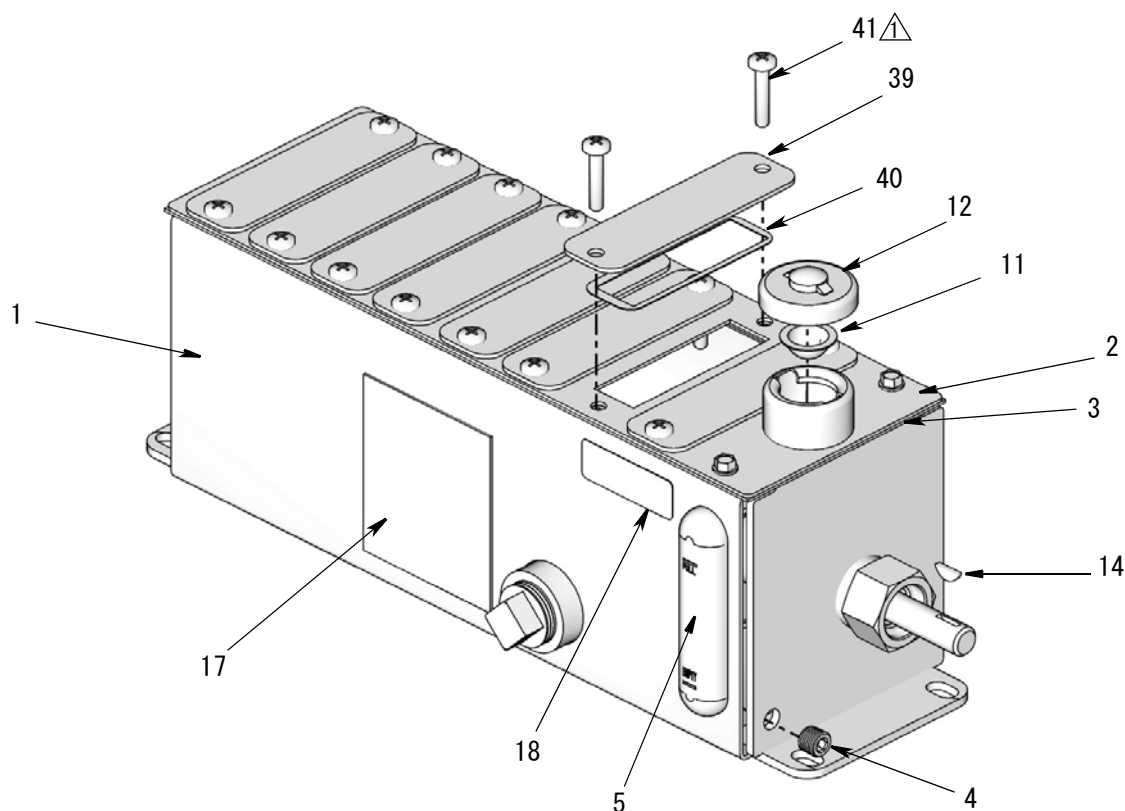
トラブルシューティング



問題	原因	解決法
サイトウエルが乾いてポンピングしている	油受けのオイルレベルが低い	オイルを加える。「油受けの充填」の、6 ページを参照。
	ポンプの問題	ご使用のポンプ取扱説明書のトラブルシューティングの項目を参照ください。
ポンプ出力から流れない	油受けのオイルレベルが低い	オイルを加える。「油受けの充填」の、6 ページを参照。
	ロータリー電源が故障しているため、カムシャフトが回転しない	ロータリー電源を交換します。
	ロータリー電源の接続に不具合があるため、カムシャフトが回転しない	ルブリケータボックスへのロータリー電源の接続を修正してください。
	カムシャフトが壊れている	ルブリケータボックスの交換
	ポンプの問題	ご使用のポンプ取扱説明書のトラブルシューティングの項目を参照ください。
ポンプの下から漏れる	欠陥のあるガスケット	ガスケットを交換します。
油受け附属品のプラグから漏れている	ねじ山シーラントが不足している	掃除して、ねじ山シーラント（ユーザーが供給）を交換します。
油受けドレンプラグから漏れている		

バルボックス部品

モデル：MBDOAA 図示





▲ トルク：110 in. lbs ± 10 in. lbs.
(12.43 N.m ± 1.13 N.m)

参照 部品番号	説明	個数	参照 部品番号	説明	個数
1	油受け	1	12	557171 カバー、オイル、穴	1
2	カバー、アセンブリ	1	14	555377 キー、#3 USA 404 ウッドラフ	
3	ガスケット、油受け、カバー	1	556368	キー、#5 USA 405 ウッドラフ	1
558193	ガスケット、油受け、4 pt、 2つのステーション		17▲	16G243 ラベル、警告、CE & Atex モデル	1
558194	ガスケット、油受け、6 pt、 3つのステーション		16P808	ラベル、警告、CE または Atex ではない	1
556737	ガスケット、油受け、8 pt、 5つのステーション		18	16P807 ラベル、最大作業圧力	1
556738	ガスケット、油受け、12 pt、 8つのステーション		39	557128 プレート、ブランクオフ	*
556739	ガスケット、油受け、16 pt、 12のステーション		40	556732 ガスケット	*
556740	ガスケット、油受け、24 pt、 16のステーション		41	119426 ネジ、機械式、六角ワッシャーヘッド	*
556741	ガスケット、油受け、32 pt、 20のステーション				
558195	ガスケット、油受け、40 pt、 24のステーション				
4	557391 プラグ、ドライシール、1/4 NPTF	2			
5	サイトグラス、レベル	1			
11	557149 ストレーナー、フィルター	1			

* 数量に関しては、部品番号の、2 ページ参照。

▲ 交換用の危険性と警告のラベル、タグ、カードは無料で入手できます。

附属品

						
<p>すべての附属品、構成部品および配線が、地域、州、および国の法令を満足しない限り、危険区域や爆発雰囲気でのモジュラーボックススプリケータの使用は認可されません。</p>						

ポンプ* - CE および ATEX 認証品

部品番号	説明	特殊な機能 / 注意
24J391	3/16 in. サクションフェッドポンプ	構成されたオプションとして入手可能。オプション B、2 ページを参照。
24J392	1/4 in. サクションフェッドポンプ	構成されたオプションとして入手可能。オプション B、2 ページを参照。
24J393	3/8 in. サクションフェッドポンプ	構成されたオプションとして入手可能。オプション B、2 ページを参照。
24J394	3/16 in. 重力供給式ポンプ	構成されたオプションとして入手できません。
24J395	1/4 in. 重力供給式ポンプ	構成されたオプションとして入手できません。
24J396	3/8 in. 重力供給式ポンプ	構成されたオプションとして入手できません。
24J397	3/16 in. 圧送式ポンプ	構成されたオプションとして入手できません。
24J398	1/4 in. 圧送式ポンプ	構成されたオプションとして入手できません。
24J399	3/8 in. 圧送式ポンプ	構成されたオプションとして入手できません。
24K466	ポンプのアラーム	構成されたオプションとして入手できません。
		シャフト回転とオイルレベルを感知する。
		圧力スイッチの作動は、シャフト回転と適正なオイルレベルに依存する。 注：圧力スイッチは含まれていません。

* ポンプ取扱説明書 3A2257 を参照ください。

モータ :

部品番号	馬力	毎分回転数 (RPM)	電圧	ヘルツ	位相	断熱	種類	デューティ	筐体	フレーム	特殊機能
557270	1/2	1725	230/460	60	3	クラス B	多相	連続	TENV	56C	NEMA B ボール軸受
557271	1/2	1725	115/230	60	1	クラス B	コンデンサー誘導	連続	TEFC	56C	NEMA B ボール軸受
558289	1/4	1725	115/230	60	1	クラス B	コンデンサー誘導	連続	TENV	56	NEMA B ボール軸受 非換気型
558290	1/4	1725	230/460	60	3	クラス F	多相		TENV	FB56	
558291	1/2	1725	230/460	60	3	クラス B	多相	連続	XPFC	56C	NEMA B ボール軸受 防爆性クラス 1 グループ D
558292	1/3	1725	230/460	60	3	クラス A	多相	連続		56	防爆性クラス 1 グループ D 非換気型 NEMA B ボール軸受
558293	1/3	1725	115/230	60	1	クラス B	コンデンサー誘導	連続	TENV	56	防爆性クラス 1 グループ D NEMA B ボール軸受
558294	1/2	1725	115/230	60	1	クラス FJ	コンデンサー誘導	連続			防爆性クラス 1 グループ C & D 防爆性 クラス 2 グループ F & G アウトドア & 化学薬品 デューティ (SXT) ファン冷却式 熱帯絶縁 (抗菌剤)
558295	1/2	1725	230/460	60	3	クラス BJ	多相	連続		56C	防爆性クラス 1 グループ C & D 防爆性 クラス 2 グループ F & G アウトドア & 化学薬品 デューティ (SXT) ファン冷却式 熱帯絶縁 (抗菌剤) 熱動形 過負荷 保護 温度クラス T3C

電気ヒータ

部品番号	電圧	ワット	サーモスタット電圧	温度範囲	ワット密度	危険区域定格	油受けサイズ： パイント (リットル)	必要なヒータの数量
564058	115	150	115/230	-100° F ~ 500° F (38° C ~ 260° C)	20w/in ²	クラス 1、 グループ D	4 (1.89)	適用なし*
							6 (2.84)	1
							3.79 (8)	1
							5.68 (12)	1
							7.57 (16)	2
							11.36 (24)	2
							15.14 (32)	3
18.93 (40)	3							
557207	12	200	120	60° F ~ 240° F (16° C ~ 116° C)	22w/in ²	クラス 1、 グループ B	4 (1.89)	適用なし*
							6 (2.84)	1
							3.79 (8)	1
							5.68 (12)	1
							7.57 (16)	2
							11.36 (24)	2
							15.14 (32)	3
18.93 (40)	3							

*4 パイント油受けの寸法に対する電気ヒータは入手できません。

次の構成に対して電気ヒータ 557207 は使用できません : MBB3-5**, MBC3-5**, MBD3-5**, MBJ3-5**, MBK3-5**, MBL3-5**.

他のアクセサリ

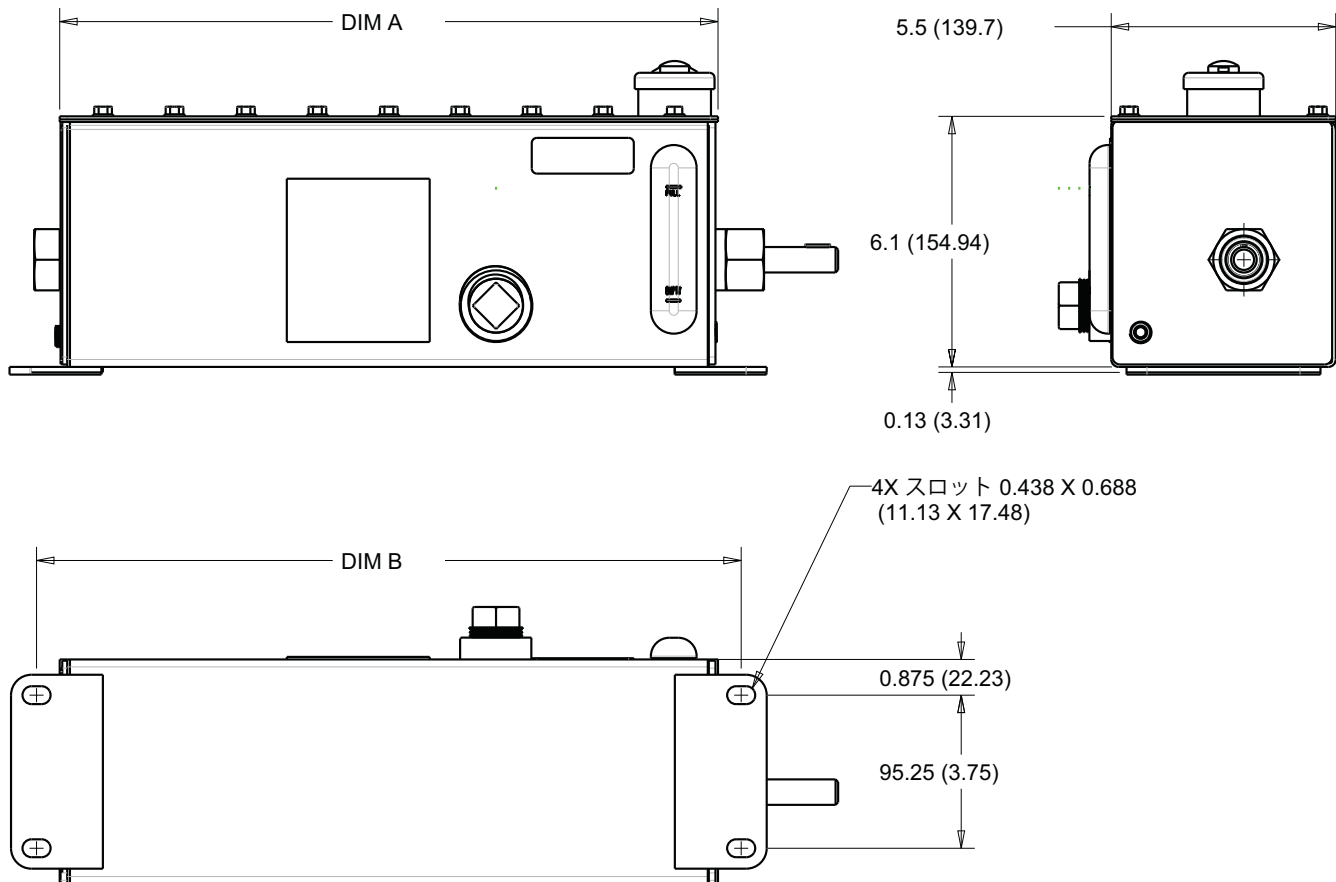
部品番号	説明	特殊機能 / 注意
563005	ドライブアーム	エンドラチェットドライブに使用オプション D、コード B または F、2 ページ参照。
559037	重力供給	最後のポンプステーションの反対側のドライブに取り付けます。
		例外は、アラームポンプを使用するときで、その時このオプションは最後のポンプステーションに対する二番目に取り付けます。
563026	圧力式供給	最後のポンプステーションの反対側のドライブに取り付けます。
		例外は、アラームポンプを使用するときで、その時このオプションは最後のポンプステーションに対する二番目に取り付けます。
563013	低レベルスイッチ	単極双投
		防爆性クラス 1 グループ C & D 要件に適合。
		防爆性クラス 2 グループ E, F & G の要件に適合。
		最後のポンプステーションの反対側のドライブに取り付けます。
564015	低レベルスイッチ	例外は、アラームポンプを使用するときで、その時このオプションは最後のポンプステーションに対する二番目に取り付けます。
		単極双投
		N. C. 電気定格は 10 ワット @ 120 VAC (最低)
		最後のポンプステーションの反対側のドライブに取り付けます。
		例外は、アラームポンプを使用するときで、その時このオプションは最後のポンプステーションに対する二番目に取り付けます。

技術データ

モジュラーボックススプリケーター		
	米国単位	メートル法
ポンプサイズ	最大出口 圧力	最大出口 圧力
3/16 インチ	7500 psi	51.71 MPa 517.1 bar
1/4 インチ	6000 psi	41.37 MPa 413.7 bar
3/8 インチ	2500 psi	17.24 MPa 172.4 bar
温度		
動作温度範囲	-20° F から 140° F	(-29° C から 60° C)
流体の粘度		
分注用流体粘度	80 ~ 5000 SUS	
構成部品の材料		
接液面の材料	スプリング鋼、炭素鋼、ステンレス鋼、ナイロン、フルオロエラストマー	
駆動速度		
駆動速度	3 ~ 50 rpm	
ノイズ (dBa)**		
最高音圧	74 dBa	
注記		
**3500 psi (24.13 MPa, 241.3 bar) の使用圧力で 3/8” のポンプを 50 rpm で作動させた状態でワークステーションで測定される音圧		

油受けおよび取り付け寸法

寸法はインチ (mm) で表示。



寸法：すべての油受け

オプション A コード	油受け寸法 パイント (リットル)	寸法 A mm (インチ)	寸法 B mm (インチ)
A または J	4 (1.89)	143.0 (5.63)	175.0 (6.89)
B または K	6 (2.84)	187.4 (7.38)	219.5 (8.64)
C または L	8 (3.79)	276.4 (10.88)	308.4 (12.14)
D または M	12 (5.68)	409.7 (16.13)	441.7 (17.39)
E または N	16 (7.57)	587.5 (23.13)	619.5 (24.39)
F または P	24 (11.36)	765.3 (30.13)	797.3 (31.39)
G または R	32 (15.14)	943.1 (37.13)	975.1 (38.39)
H または S	40 (18.93)	1120.9 (44.13)	1152.9 (45.39)

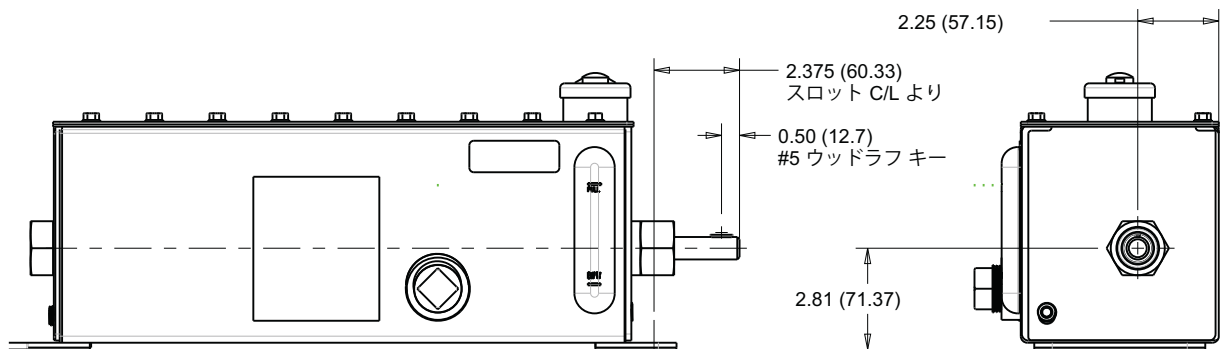
ドライブオプションと寸法

寸法はインチ (mm) で表示。

部品番号、用語の 2 ページを参照して、ご使用の固有のドライブを決定してください。

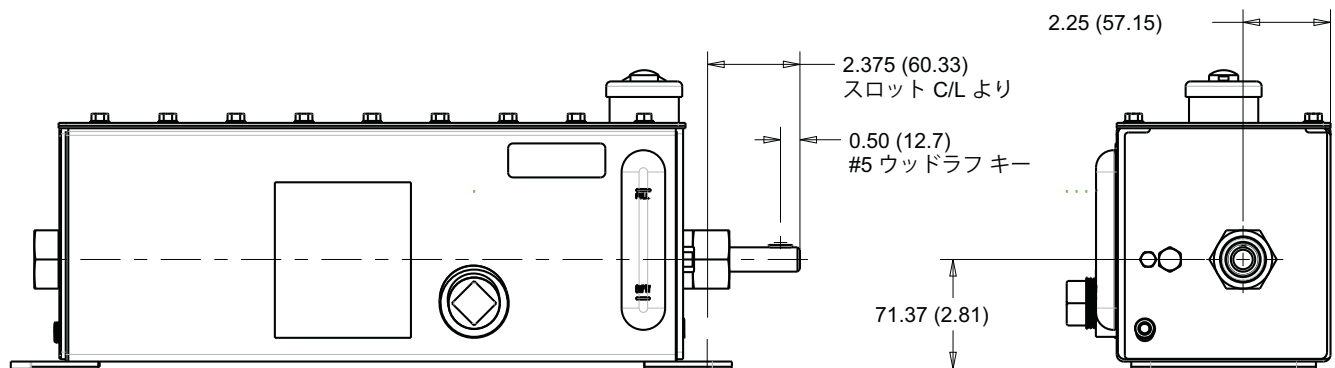
ダイレクトエンドロータリー

オプション D、コード A または E (2 ページ) - オプション D、コード A 図示



エンドラチェット

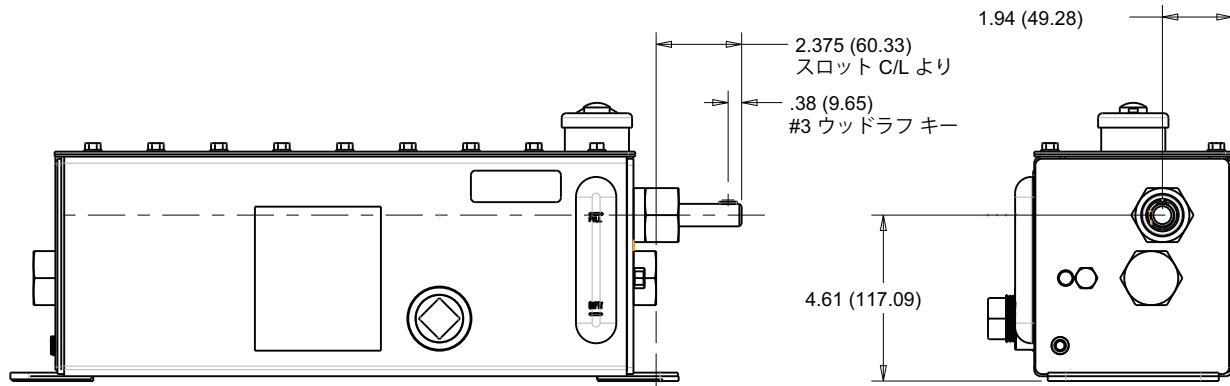
オプション D、コード B または F (2 ページ) - オプション D、コード B 図示



エンドロータリーラチェット

オプションD, コードC, D, G, またはH (2 ページ) - オプションD, コードC またはD 図示

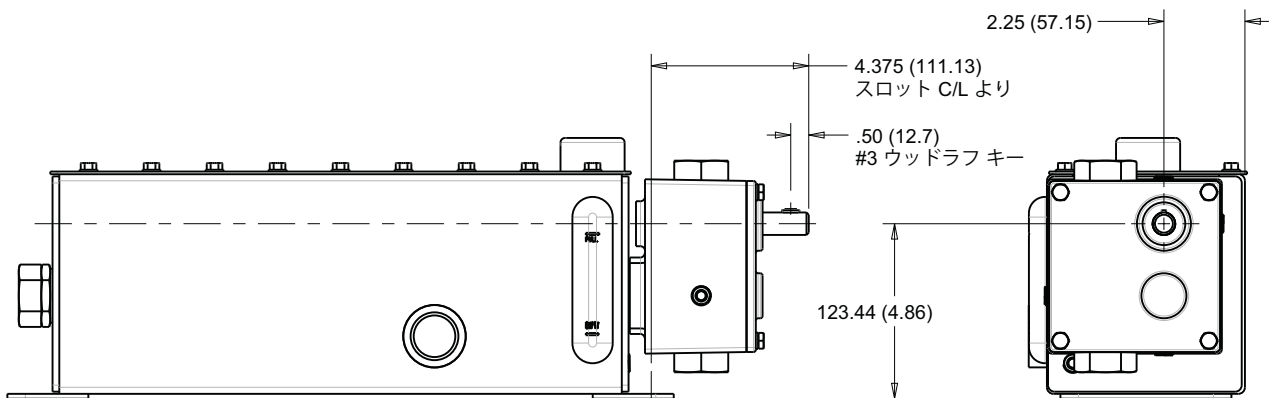
コード	比率	最大入力速度
C または G	37.5:1	800 rpm
D または H	75:1	800 rpm



ダブルリダクションエンドロータリー

オプション D, コードJ - N (2 ページ) - オプション D, コードJ-N 表示

コード	比率
J	25:1
K	50:1
L	100:1
M	200:1
N	400:1

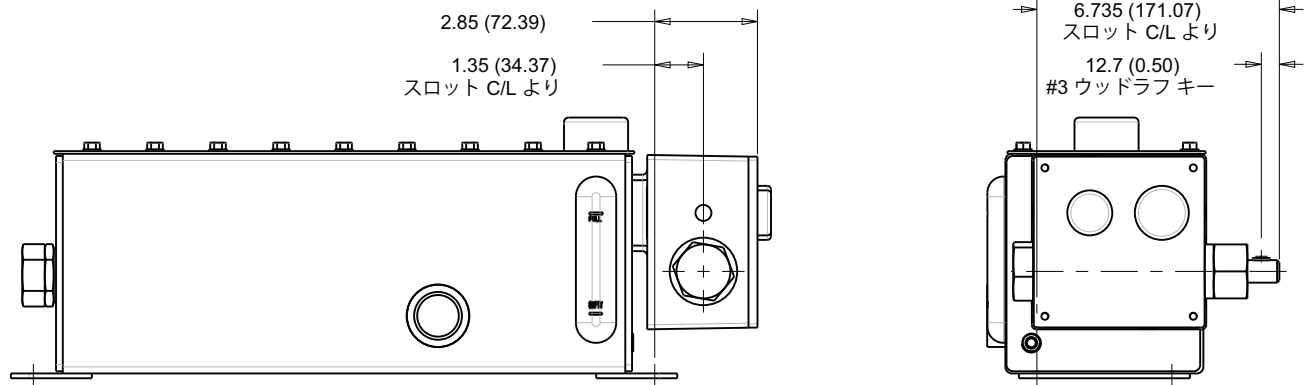


アングルロータリードライブ

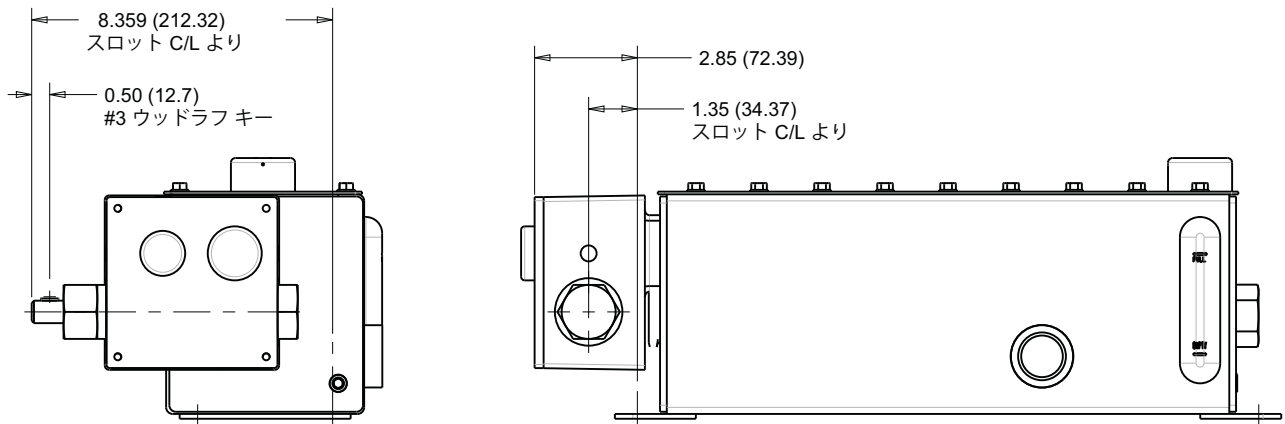
オプションD、コードP - T およびZ (2 ページ)

コード	比率
P	25:1
R	50:1
S または Z	188:1
T	375:1

右手後方ドライブオプションD、コードP-T図示



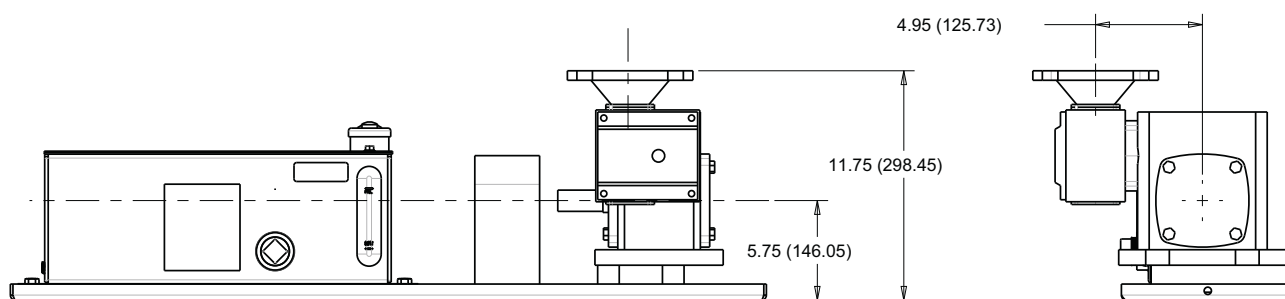
左手後方ドライブオプションD、コードZ図示



ギア減速機

オプションD、コードU - Y (2 ページ) - オプションD、コードU - Y 表示

コード	比率
U	100:1
V	150:1
W	200:1
X	300:1
Y	400:1



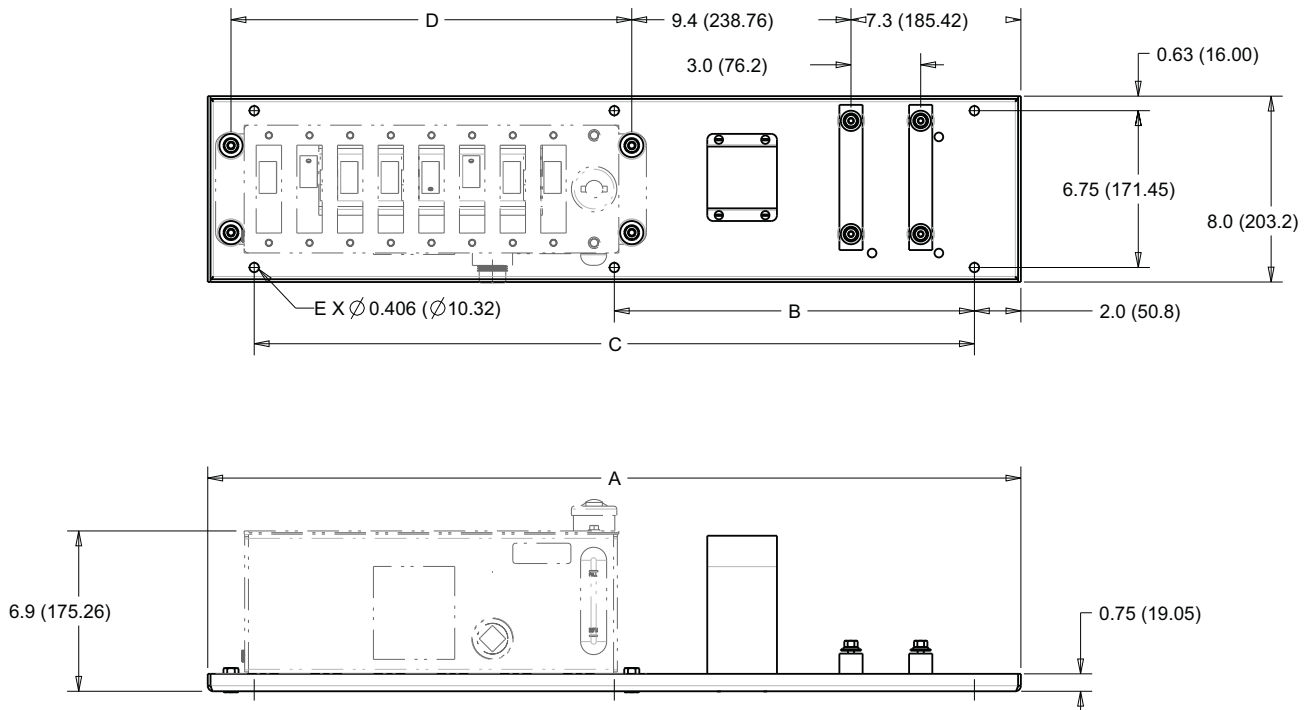
モーター取り付けベースと寸法

寸法はインチ (mm) で表示。

部品番号、用語の 2 ページを参照して、ご使用の固有の取り付けベースを決定してください。

モーター取り付けベース

オプション A, コード J - N (2 ページ) - これらの選択は、ダブルリダクションエンドロータリタイプドライブ、オプション D, コード J - N に対してのみ使用が可能です。

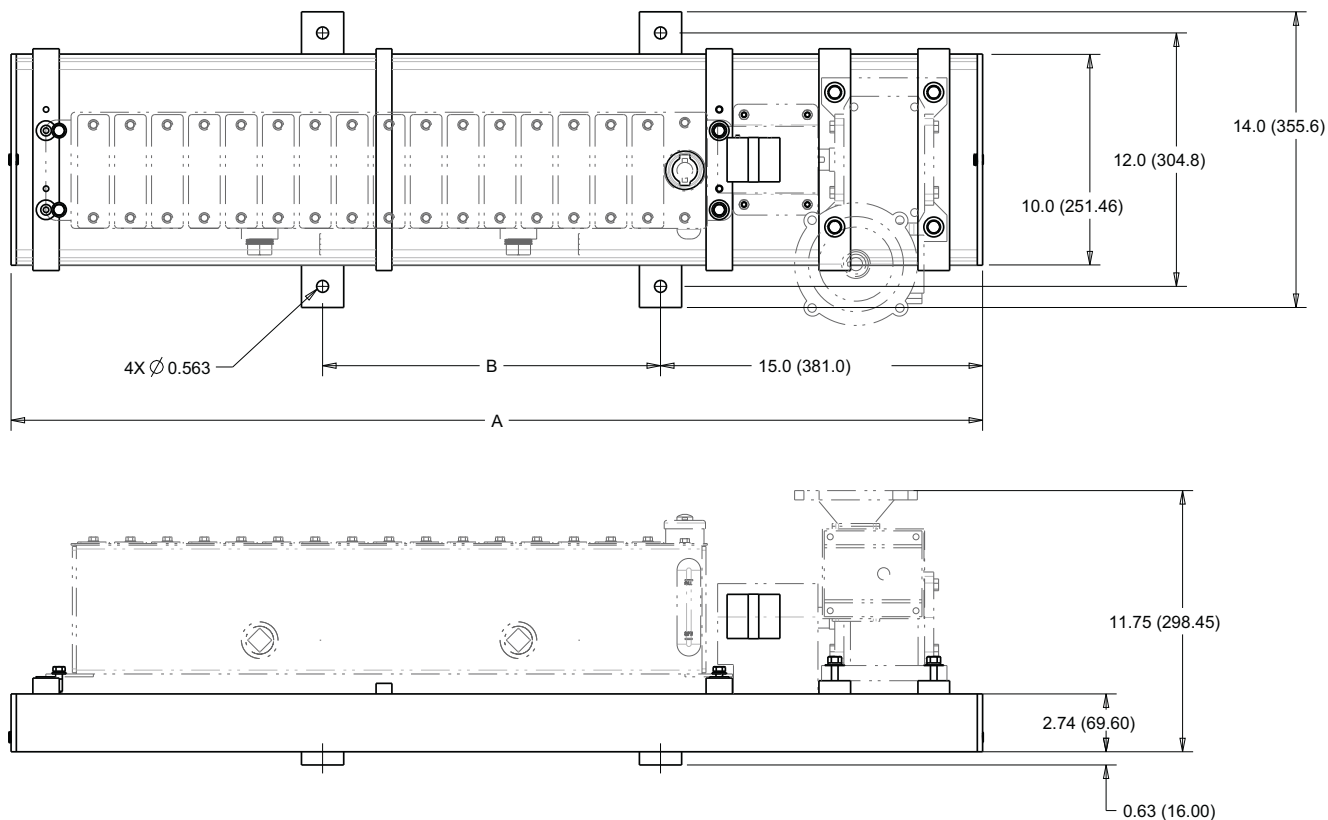


寸法

オプション A コード	説明 パイント (リットル)	寸法 A mm (インチ)	寸法 B mm (インチ)	寸法 C mm (インチ)	寸法 D mm (インチ)	数量 E
J	ベース、ドリップパン 4 (1.89)	622.3 (24.50)	520.7 (20.50)		171.5 (6.75)	4
K	ベース、ドリップパン 6 (2.84)	666.7 (26.25)	564.1 (22.25)		215.9 (8.50)	4
L	ベース、ドリップパン 8 (3.79)	755.6 (29.75)	654.0 (25.75)		304.8 (12.00)	4
M	ベース、ドリップパン 12 (5.68)	899.0 (35.00)	393.7 (15.50)	787.4 (31.00)	438.1 (17.25)	6
N	ベース、ドリップパン 16 (7.57)	1066.8 (42.00)	482.6 (19.00)	965.2 (38.00)	615.9 (24.25)	6

モーター取り付けベース

オプション A, コード P-S (2 ページ) - これらの選択は、ギアリデューサータイプドライブ、オプション D, コード U-Y に対してのみ使用が可能です。



寸法

オプション A コード	説明 パイント (リットル)	寸法 A mm (インチ)	寸法 B mm (インチ)
P	ベース、ドリップパン 24 (11.36)	1168.4 (46.00)	406.4 (16.00)
R	ベース、ドリップパン 32 (15.14)	1346.2 (53.00)	584.2 (23.00)
S	ベース、ドリップパン 40 (18.93)	1524.0 (60.00)	762.0 (30.00)

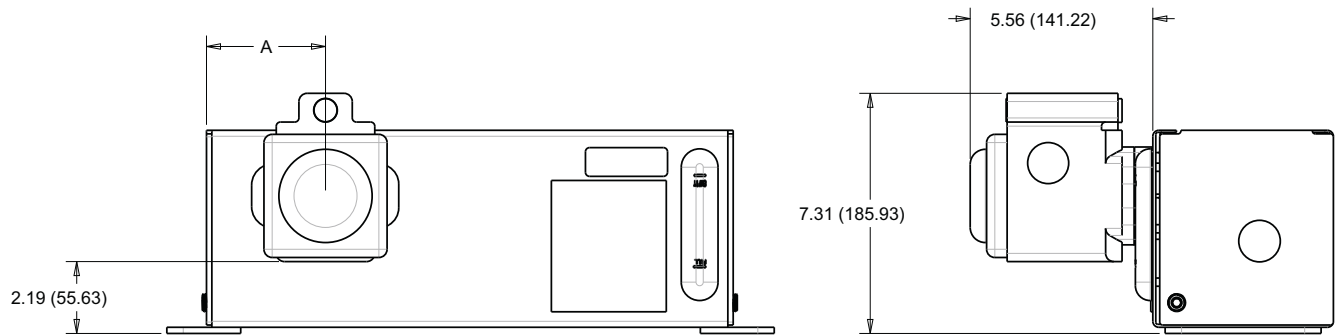
レベルコントローラ寸法

寸法はインチ (mm) で表示。

部品番号、用語の 2 ページを参照して、ご使用の固有のレベルコントローラを決定してください。

RENS レベルコントローラ

オプション B、コード 4-6 (2 ページ) - 自動充填オプション取り付けに対してポンプステーションは不要。
油受けの前部にのみ取り付ける。必要な最大入口圧力は、5 psi (0.03 MPa, 0.34 bar)



寸法

オプション A コード	油受け寸法 パイ ント (リットル)	寸法 A mm (インチ)
A または J	4 (1.89)	NA
B または K	6 (2.84)	69.8 (2.75)
C または L	8 (3.79)	
D または M	12 (5.68)	
E または N	16 (7.57)	
F または P	24 (11.36)	
G または R	32 (15.14)	
H または S	40 (18.93)	

GARZO レベルコントローラ

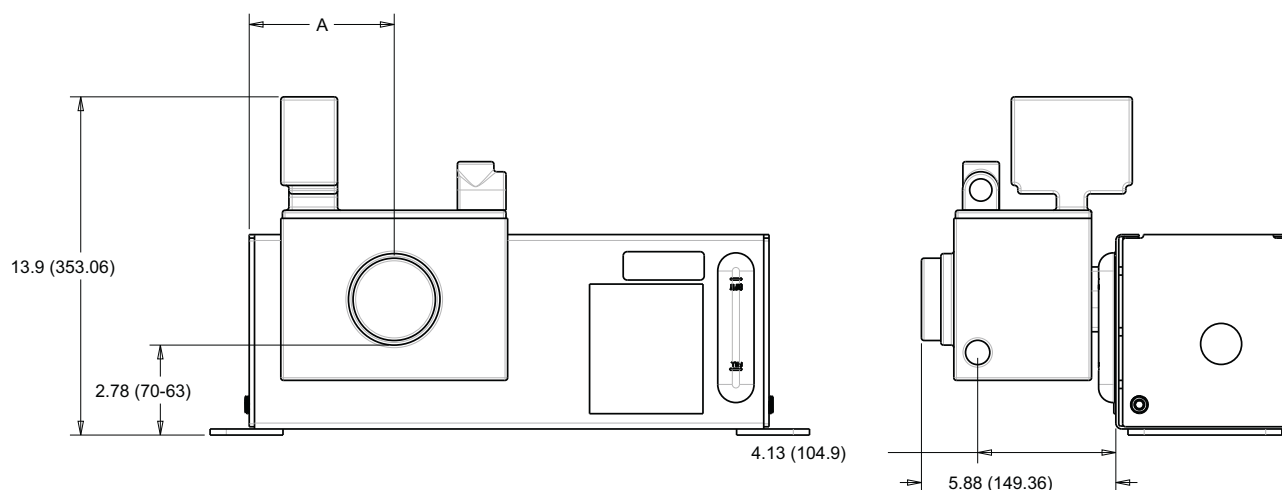
オプション B、コード 7-9 (2 ページ) - 自動充填オプション油受けの前部に取り付ける。必要な入口圧力 : 0-70psi (0-0.48 MPa, 0-4.82 bar) コントローラ内でオイルレベルの損失が 1/2 ~ 3/4 になったとき、スイッチが作動する。

電気的データ

接点 : 単極双投

接点定格 : 115/230 または 480 VAC のとき
15 amps
125 VDC のとき 0.5 amps
250 VDC のとき 0.25 amps

スイッチ 定格 : クラス 1、グループ D



寸法

オプション A コード	油受け寸法 パイプ (リットル)	寸法 A mm (インチ)
A または J	4 (1.89)	NA
B または K	6 (2.84)	69.8 (2.75)
C または L	8 (3.79)	
D または M	12 (5.68)	
E または N	16 (7.57)	
F または P	24 (11.36)	
G または R	32 (15.14)	
H または S	40 (18.93)	

Graco 社標準保証

Graco は、直接お買い上げ頂けたお客様のご使用に対し、販売日時から、本ドキュメントに記載された、Graco が製造し、かつ Graco の社名を付したすべての装置の材質および仕上がりに欠陥がないことを保証します。Graco により公表された特種的、拡張的または制限的保証を除き、販売日時から起算して 12 ヶ月間、Graco により欠陥があると判断された装置の部品を修理、交換致します。この保証は装置が Graco が明記した推奨に従って設置、操作、保守された場合のみ適用します。

誤った設置、誤用、摩擦、腐食、不十分または不適切な保守、怠慢、事故、改ざん、または Graco 製でない構成部品の代用が原因で発生した一般的な消耗、あるいは誤動作、損傷、摩耗については、本保証の範囲外であり、Graco は一切責任を負わないものとします。また、Graco の装置と Graco によって提供されていない構成、付属品、装置、または材料の不適合、あるいは Graco によって提供されていない構成、付属品、装置、または材料の不適切な設計、製造、取り付け、操作または保守が原因で発生した誤動作、損傷、または摩耗については、Graco は一切責任を負わないものとします。

本保証は、Graco 認定販売代理店に、主張された欠陥を検証するために、欠陥があると主張された装置が支払済みで返却された時点で、条件が適用されます。主張された欠陥が確認された場合、Graco はすべての欠陥部品を無料で修理または交換します。装置は、輸送料前払いで、直接お買い上げ頂けたお客様に返却されます。装置の検査により材質または仕上がりの欠陥が明らかにならなかった場合は、修理は妥当な料金で行われます。料金には部品、労働、および輸送の費用が含まれる可能性があります。

本保証は唯一の保証であり、ある特定の目的に対する商品性または適合性に関する保証を含むが そのみに限定されない、明示的なまたは黙示的な他のすべての保証の代りになるものです。

保証契約不履行の場合の Graco 社のあらゆる義務およびお客様の救済に関しては、上記規定の通りです。購入者は、他の補償（利益の損失、売上の損失、人身傷害、または器物破損による偶発的または結果的な損害、または他のいかなる偶発的または結果的な損失を含むがこれに限定されるものではない）は得られないものであることに同意します。補償違反に関連するいかなる行為も、販売日時から起算して 2 年以内に提起する必要があります。

Graco によって販売されているが、製造されていない付属品、装置、材料、または部品に関しては、Graco は保証を負わず、特定目的に対する商用性および適合性のすべての黙示保証は免責されるものとします。Graco により販売されているが、当社製品でないアイテム（電気モータ、スイッチ、ホース等）は、上記アイテムの製造元の保証に従います。Graco は、これらの保証違反に関する何らかの主張を行う際は、合理的な支援を購入者に提供いたします。

いかなる場合でも、Graco は Graco の提供する装置または備品、性能、または製品の使用またはその他の販売される商品から生じる間接的、偶発的、特別、または結果的な損害について、契約違反、補償違反、Graco の不注意、またはその他によるものを問わず、一切責任を負わないものとします。

Graco の情報

Graco 製品についての最新情報には、www.graco.com に移動してください。

発注におきましては、Graco 販売代理店にご連絡いただくか、お近くの販売店にお電話でお尋ねください。
電話：612-623-6928 または無料通話：1-800-533-9655 ファックス、612-378-3590

本文書に含まれる全ての文字および図、表等によるデータは、出版時に入手可能な最新の製品情報を反映しています。
Graco はいかなる時点においても通知することなく変更を行う権利を保持します。

特許の情報については、www.graco.com/patents を参照してください。

取扱説明書原文の翻訳。This manual contains Japanese. MM 3A2100

Graco Headquarters: Minneapolis
海外支社 ベルギー、中国、日本、韓国

GRACO INC. AND SUBSIDIARIES · P.O. BOX 1441 · MINNEAPOLIS MN 55440-1441 · USA

Copyright 2012, Graco Inc. Graco のすべての製造場所は ISO 9001 に登録されています。

www.graco.com
2018 年 7 月改訂